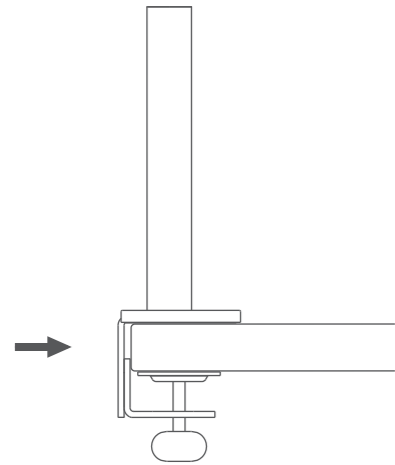
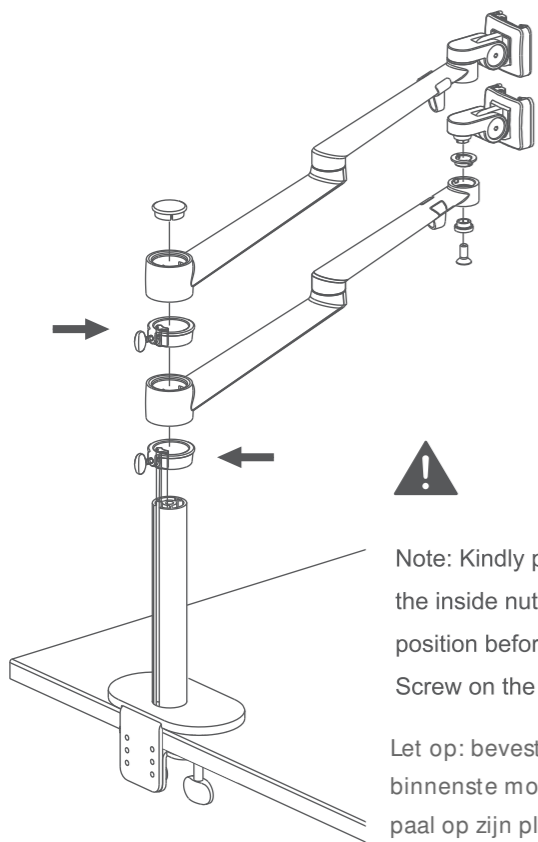


STEP 1



STEP 2

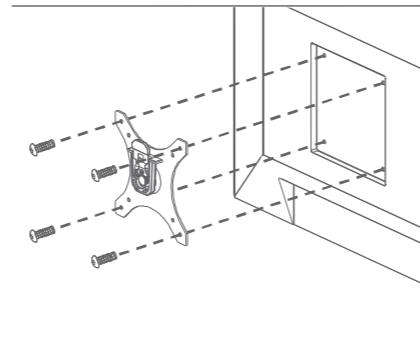


Note: Kindly please fix the inside nut of post in position before tighten Screw on the clip.

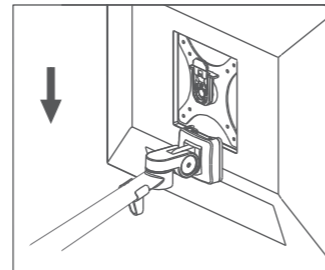
Let op: bevestig de binnenste moer van de paal op zijn plaats alvorens u de klem vastschroeft.

STEP 3

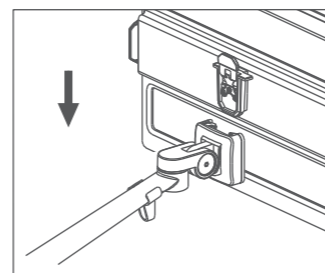
VESA
75x75mm
100x100mm



Installing Monitor
Monitor installeren



Installing Laptop Plate
Laptop houder installeren

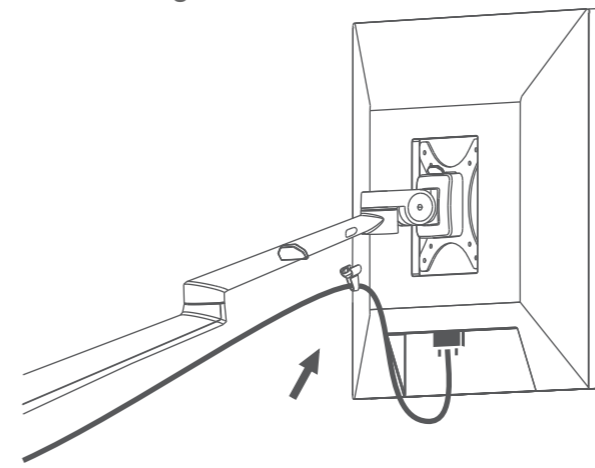


Note: Press the handle when take out the plate.

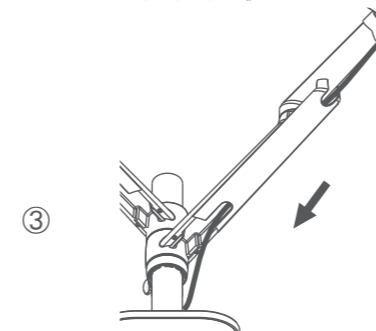
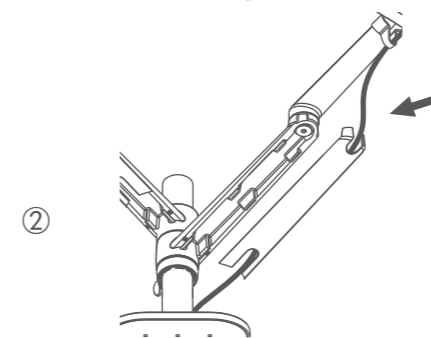
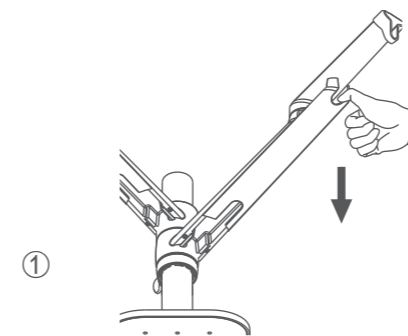
Let op: Hendel indrukken bij uitname van de laptop houder

Cable management

Kabel management



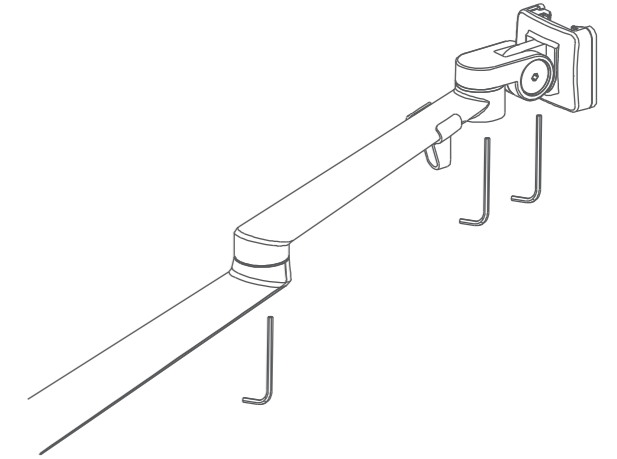
Open cable clip two sides.
Open de kabel clip aan beide kanten



Friction adjustment

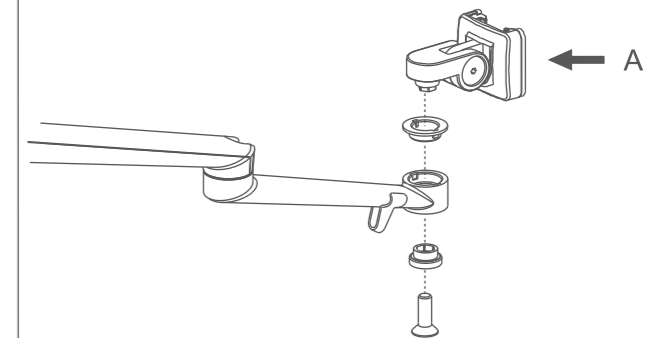
Draaigevoeligheid

aanpassen



If you feel the pitching angle too tight or too loose when adjusting the mount, please adjust the Screw.

Als u vindt dat de hellingshoek te strak of te los is bij het afstellen van de steun, dient u de schroef bij te stellen.

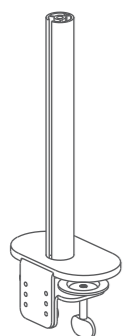


Note: If you would like to lower the height, Kindly please detach the arm bracket firstly(A), Then insert arm as picture.

Let op: als u de hoogte wilt verlagen, maak dan eerst de armbeugel los (A) en plaats vervolgens de arm zoals weergeven

INSTALLATION HARDWARE

Installatie hardware



X 1



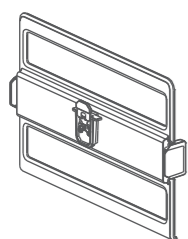
X 2



X 2



X 2



X 1



X 1



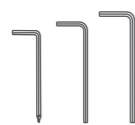
X 6 (M4)



X 6 (M5)



X 1



X 1(4 / 5 / 6MM)

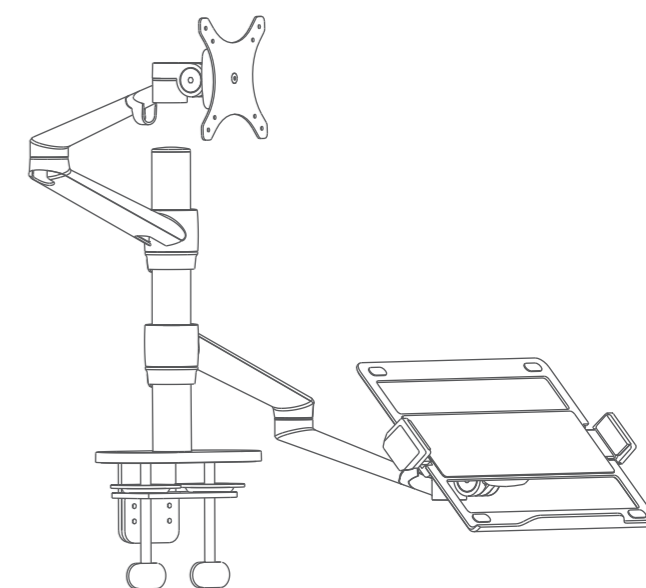
! WARNING

- * Make sure to read the manual before installation and fully understand how to install, if you have any questions, please visit our website or contact the relevant after-service.
- * Kindly please make sure the desktop could bear the weight of mount and monitor before installation.
- * Please use the supporting tools when installing. It is better for installation by 2 people. Please be careful.
- * This product contains small parts, keep these away from children.
- * Zorg ervoor dat u de handleiding leest voordat u met de installatie begint, zodat u volledig begrijpt hoe u het product dient te installeren.
Als u vragen heeft, bezoek dan onze website of neem contact op met de relevante after-service.

Zorg ervoor dat het oppervlak het gewicht van de monitor arm inclusief monitor en laptop kan dragen, alvorens u het product gaat installeren.

Gebruik bij de installatie de ondersteunende gereedschappen. Het is beter om het product te installeren door 2 personen. Wees alstublieft voorzichtig.

Dit product bevat kleine onderdelen, houd deze buiten bereik van kinderen.



OL-3L Installation Instructions Handleiding