

FERM®

POWER SINCE 1965



TCM1010

EN	Original instructions	03	ET	Algupärase kasutusjuhendi tõlge	49
DE	Übersetzung der Originalbetriebsanleitung	07	SR	Prevod originalnog uputstva	53
NL	Vertaling van de oorspronkelijke gebruiksaanwijzing	11	BS	Prevod originalnog uputstva	53
FR	Traduction de la notice originale	16			
ES	Traducción del manual original	20			
IT	Traduzione delle istruzioni originali	25			
DA	Oversættelse af den originale brugsanvisning	29			
HU	Eredeti használati utasítás fordítása	33			
CS	Překlad originálního návodu k obsluze	37			
LT	Originalios instrukcijos vertimas	41			
LV	Instrukciju tulkojums no oriģinālvalodas	45			

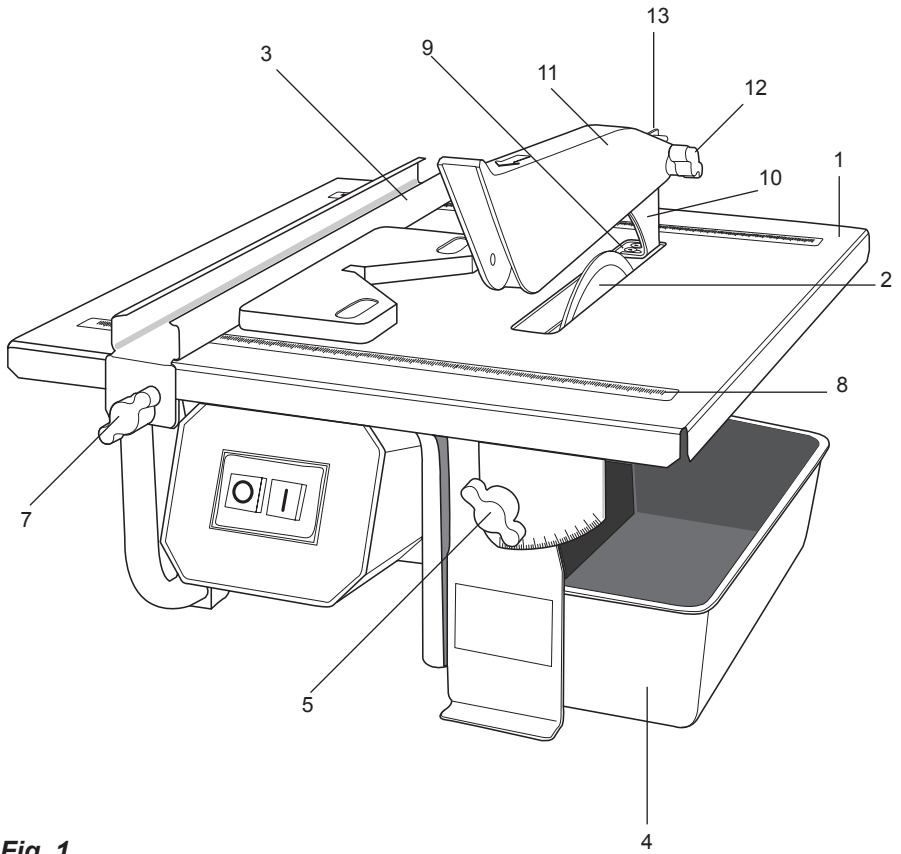


Fig. 1

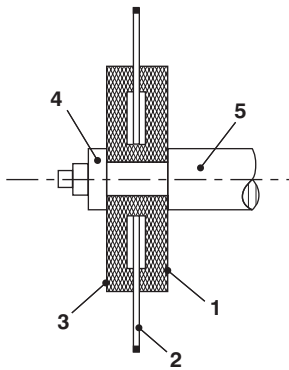


Fig. 2

TILE CUTTER

The numbers in the text refer to the diagrams on page 2.



For your own safety and that of others, we recommend that you read this instruction manual carefully before using this saw. Keep this instruction manual and the documentation provided with the saw for future reference.

Introduction

This tool is suitable for cutting various wall and floor tiles with a maximum tile size of 500 x 500 x 35 mm. The diamond wheel can be replaced by the customer. It is not permitted to use the tool for any other materials.

Contents

1. Machine information
2. Safety instructions
3. Assembly
4. Operation
5. Service & maintenance

1. MACHINE INFORMATION

Technical specifications

Voltage	230 V~
Frequency	50 Hz
Power consumption	600W/S2=10 min*
IP Class	IP54
No load speed	2950/min
Max. depth of cut 90°	34 mm
Max. depth of cut 45°	18 mm
Cutting angle	0 - 45°
Ø Cutting blade	Ø180 x Ø22.2 x 2.2 mm
Table dimensions	360 x 330 mm
Lpa (sound pressure level)	92+3 dB(A)
Lwa (sound power level)	105+3 dB(A)
Vibration	<2.5 m/s ²

*S2= Maximum period of operation with a capacity of 600 W

Vibration level

The vibration emission level stated in this instruction manual has been measured in accordance with a standardised test given in EN 61029; it may be used to compare one tool with another and as a preliminary assessment of exposure to vibration when using the tool for the applications mentioned

- using the tool for different applications, or with different or poorly maintained accessories, may significantly increase the exposure level
- the times when the tool is switched off or when it is running but not actually doing the job, may significantly reduce the exposure level

Protect yourself against the effects of vibration by maintaining the tool and its accessories, keeping your hands warm, and organizing your work patterns.

Contents of packing

- 1 Tile cutter
- 1 Water tray
- 1 Full-length adjustable fence
- 1 Set of instructions
- 1 Safety instructions
- 1 Guarantee card

Check the machine, loose parts and accessories for transport damage.

2. SAFETY INSTRUCTIONS

Explanation of the symbols



Denotes risk of personal injury, loss of life or damage to the tool in case of non-observance of the instructions in this manual.



Indicates electrical shock hazard.



Immediately unplug the plug from the mains electricity in the case that the cord gets damaged and during maintenance.



Wear ear and eye protection.



Faulty and/or discarded electrical or electronic apparatus have to be collected at the appropriate recycling locations.

Specific safety instructions

- Check your powertool for damage before starting your work, particularly the diamond blade. All parts must be fitted properly and must meet all requirements in order to guarantee the tool's smooth operation. Any safety guards or any lightly damaged parts must be checked to see if they still function properly before continuing the use of the tool. Moving parts, and the diamond-blade guard in particular, must be fitted properly and must not jam. Do not use tools that cannot be switched on or off with the switch.
- The diamond-blade guard must not be jammed or removed.
- A jamming guard must be repaired immediately.
- The riving knife must not be removed.

Electrical safety

When using electric machines always observe the safety regulations applicable in your country to reduce the risk of fire, electric shock and personal injury. Read the following safety instructions and also the enclosed safety instructions.



Always check that the power supply corresponds to the voltage on the rating plate.

Connecting to the power supply

Check that the power supply and plug used in accordance with your tool. Have a look at the rating plate on the tile cutter. Any changes should always be carried out by a qualified electrician.



Warning! *This machine must be earthed.*

If not properly earthed this machine can cause an electrical shock. Be sure that the power supply outlet is earthed. If there is any doubt, have it checked by a qualified electrician.



Warning! *Avoid contact with the terminals on the plug when installing (removing) the plug to (from) the power supply outlet. Contact will cause a severe electrical shock.*

Replacing cables or plugs

Immediately throw away old cables or plugs when they have been replaced by new ones. It is dangerous to insert the plug of a loose cable in the wall outlet.

Using extension cables

Only use an approved extension cable suitable for the power input of the machine. The minimum conductor size is 1.5 mm². When using a cable reel always unwind the reel completely.

3. ASSEMBLY

Assembly

Fig.1

- Mounting the riving knife.
- Unscrew the two (crosshead) screws (9) and place the foot of the riving knife (10) under the table.
- Place the small plate (2 holes with thread) under the foot of the riving knife.
- Connect the riving knife with the two screws and the plate.
- Mounting the saw blade.
- Unscrew two screws out of lower blade guard and remove the guard.
- Dismount nut (counterclockwise) and outer flange .
- Place blade on the inner flange.
- Mount outer flange and nut (clockwise) again.
- Place the lower blade guard back in position and connect the two screws.
- Mounting the upper blade guard (11).
- Slide the guard in horizontal position across the riving knife.
- Connect the guard to the riving knife with the bolt (12) and the locknut.
- Be aware that the guard is connected under the lock-pin (13). The lock-pin prevents the guard falling backwards.
- Mounting the adjustable fence
- Connect the knob (7) with the fence (3) by using the plate (1 hole with thread); do not tighten the knob yet.
- Slide the complete fence with (loosen) knobs onto the table; the plates on the inner side of the table.
- Set the required distance.
- Tighten the knobs by rotating them (clockwise).
- Place the water tank (4) under the table.

Installing the tile cutter

- The tile cutter may only be used as a fixed tool and should be screwed down to a level and horizontal surface. Please use the screw holes in the base of the machine.
- The electrical supply must be connected to a 230 V earthed wall socket. The mains voltage must comply with the information on the type plate, and must be protected by a circuit breaker.
- Do not use the power cable to pull the plug from the socket. Protect the cable against heat, oil and sharp objects.



Only use accessories and auxiliary equipment mentioned in the instructions for use or recommended or mentioned by the manufacturer. Using other accessories or auxiliary equipment may carry a risk of injury for you and others.

4. OPERATION

Operation

Fig.1

- Before starting the job, please ensure there is sufficient water in the water tray (4) i.e. the diamond blade runs through the water. During the job, the water tray must be topped up.
- Do not start working before the maximum speed has been reached.
- The diamond blade must NEVER be exposed to sideways pressure; they can break and the flying pieces become projectiles!
- Do not attempt to cut extremely small pieces from the tiles. Always make sure that the full surface of the tile is on the work table. The supplied mitre guide can be used to push the tiles through the cutter. In the early stages of cutting in particular, the tile must remain absolutely level to avoid the tile moving up.
- Do not overload your tool. It is better and safer to work within the indicated power range. Do not cut materials other than tiles.
- Maintain your tools carefully. Keep the tools sharp and clean in order to work properly and safely.
- Follow the maintenance instructions and the instructions for replacing the diamond blade.
- Stand safely and maintain your balance. Avoid any unnatural body angles. Remain alert and pay attention to your work. Use common sense. Do not use the machine when you cannot concentrate or when you are tired.

Full-length adjustable fence

Fig.1

The fence (3) enables you to cut parallel to the cutting blade. Set up: Loosen the knobs (7) and set the required distance. Tighten the knobs on both sides of the work table. The markers determine the measurements (8).

Mitre guide

Fig.1

The mitre guide has a variable setting between 0° and 45°. Loosen the knobs (5), set the mitre by tilting the table (1) up until you have reached the required tilt. Tighten the knobs (5) again on both sides of the work table.

Checking and replacing the diamond blade

Fig.1 + 2

- Cracked or distorted diamond blades must be replaced.
- Type of disk: a diamond blade with a diameter of 180mm.
- Do not use diamond blades that do not meet the specifications in these instructions.
- Ensure that the diamond blade is secured properly and rotates in the correct direction.
- To replace a worn disk, please take the following steps (Fig. 2).



Disconnect the plug from the socket.

- Remove the water tray (4, Fig. 1) from the machine.
- Loosen the splash guard's fixing bolts and remove the splash guard.
- Loosen the blade fixing nut (4, Fig. 2).
- Remove the counter flange (3, Fig. 2) and blade (2, Fig. 2) and push the new blade on the flange (1, Fig. 2). Consider the rotation direction indicated on the blade. Attach the counter flange (3, Fig. 2).
- Tighten the fixing nut (4, Fig. 2) and the splash guard.
- Ensure you do not leave any tools lying on the splash guard.

5. SERVICE & MAINTENANCE



Make sure that the machine is not live when carrying out maintenance work on the motor.

The machines have been designed to operate over a long period of time with a minimum of maintenance. Continuous satisfactory operation depends upon proper machine care and regular cleaning.

Cleaning

Keep the ventilation slots of the machine clean to prevent overheating of the engine.

Regularly clean the machine housing with a soft cloth, preferably after each use. Keep the ventilation slots free from dust and dirt.

If the dirt does not come off use a soft cloth moistened with soapy water. Never use solvents such as petrol, alcohol, ammonia water, etc. These solvents may damage the plastic parts. Please clean the tool immediately after use.



Disconnect the plug from the socket.

- Remove the water tray from the machine and drain the dirty water.
- Unscrew the splash guard and clean it.
- Loosen the star-shaped knob, fold up the table, and polish the entire machine.

The machine complies with all current safety regulations. Repairs may only be carried out by an approved company, because repair attempts by unqualified people may cause injuries to the user and bystanders. Regularly check the plug and the cable and if they are damaged they should be replaced by an approved company. Also check any extension cables. Damaged safety guards and switches must be replaced before the machine is used again.

Lubrication

The machine requires no additional lubrication.

Faults

Should a fault occur, e.g. after wear of a part, please contact the service address on the warranty card. In the back of this manual you find an exploded view showing the parts that can be ordered.

ENVIRONMENT

To prevent damage during transport, the appliance is delivered in a solid packaging which consists largely of reusable material. Therefore please make use of options for recycling the packaging.



Faulty and/or discarded electrical or electronic apparatus have to be collected at the appropriate recycling locations.

Only for EC countries

Do not dispose of power tools into domestic waste. According to the European Guideline 2012/19/EU for Waste Electrical and Electronic Equipment and its implementation into national right, power tools that are no longer usable must be collected separately and disposed of in an environmentally friendly way.

WARRANTY

The guarantee conditions can be found on the separately enclosed guarantee card.

FLIESENSCHNEIDMASCHINE

Die Ziffern im nachstehenden Text verweisen auf die Abbildungen auf Seite 2.



Um Ihre eigene Sicherheit und die Sicherheit Anderer zu gewährleisten, empfehlen wir Ihnen, sich diese Bedienungsanleitung vor der ersten Inbetriebnahme gründlich durchzulesen. Bewahren Sie diese Anleitung und die übrige Dokumentation zusammen mit der Maschine auf.

Einführung

Dieses Gerät dient dazu, verschiedene Fliesen für Wand und Boden zu schneiden. Die max. Fliesenmaße betragen 500 x 500 x 35 mm. Die Trennscheibe kann vom Kunden selbständig gewechselt werden. Das bearbeiten anderer Werkstoffe ist nicht zulässig!

Inhalt

1. Technische Daten
2. Sicherheitsvorschriften
3. Zusammenbau
4. Bedienung
5. Wartung und Pflege

werden, um ein Werkzeug mit einem anderen zu vergleichen und als vorläufige Beurteilung der Vibrationsexposition bei Verwendung des Werkzeugs für die angegebenen Anwendungszwecke

- die Verwendung des Werkzeugs für andere Anwendungen oder mit anderem oder schlecht gewartetem Zubehör kann die Expositionsstufe erheblich erhöhen
- Zeiten, zu denen das Werkzeug ausgeschaltet ist, oder wenn es läuft aber eigentlich nicht eingesetzt wird, können die Expositionsstufe erheblich verringern

Schützen Sie sich vor den Auswirkungen der Vibration durch Wartung des Werkzeugs und des Zubehörs, halten Sie Ihre Hände warm und organisieren Sie Ihren Arbeitsablauf.

Verpackungsinhalt

- 1 Fliesenschneidmaschine
- 1 Wasserwanne
- 1 Parallelführung
- 1 Bedienungsanleitung
- 1 Garantiekarte

Überprüfen Sie die Maschine, lose Teile und Zubehör auf Transportschäden.

1. TECHNISCHE DATEN

Gerätedaten

Spannung	230 V~
Frequenz	50 Hz
Aufgenommene Leistung	600W/S ₂ =10 min*
IP Klasse	IP54
Drehzahl unbelastet	2950/min
Max. Schnittleistung 90°	34 mm
Max. Schnittleistung 45°	18 mm
Schrägschnitte	0 - 45°
Abmessung Sägeblatt	Ø180 x Ø22,2 x 2,2 mm
Abmessungen Tisch	360 x 330 mm
L _{pa} (Schalldruckpegel)	92+3 dB(A)
L _{wa} (Schallleistungspegel)	105+3 dB(A)
Vibrationswert	<2.5 m/s ²

*S₂=Maximale Betriebsdauer bei einer Leistung von 600 W

Vibrationsstufe

Die in dieser Bedienungsanleitung angegebene Vibrationsemissionsstufe wurde mit einem standardisierten Test gemäß EN 61029 gemessen; Sie kann verwendet

2. SICHERHEITSVORSCHRIFTEN

Erläuterung der Symbole



Lebens- und Verletzungsgefahr und Gefahr von Beschädigungen am Gerät bei Nichteinhaltung der Sicherheitsvorschriften in dieser Anleitung.



Deutet das Vorhandensein elektrischer Spannung an.



Ziehen Sie, falls das Kabel beschädigt wird und auch während Wartungsarbeiten, sofort den Netzstecker.



Schutzbrille und Gehörschutz tragen.



Schadhafte und/oder entsorgte elektrische oder elektronische Geräte müssen an den dafür vorgesehenen Recycling-Stellen abgegeben werden.

Spezielle Sicherheitsvorschriften

- Kontrollieren Sie vor Arbeitsbeginn Ihr Gerät auf Beschädigungen, besonders der Trennscheibe. Sämtliche Teile müssen richtig montiert sein und alle Bedingungen erfüllen, um den einwandfreien Betrieb des Gerätes zu gewährleisten. Vor weiterem Gebrauch des Werkzeuges sind die Schutz-Einrichtungen oder leicht beschädigte Teile sorgfältig auf ihre einwandfreie und bestimmungsgemäße Funktion zu überprüfen. Bewegliche Teile, insbesondere jene, die das Verdecken der Trennscheibe bewirken, müssen sicher befestigt sein und dürfen nicht klemmen. Benutzen Sie keine Maschinen, bei denen sich der Schalter nicht ein- oder ausschalten läßt.
- Der Blattschutz darf nicht festgeklemmt oder entfernt werden.
- Ein klemmender Blattschutz muß sofort repariert werden.
- Der Spaltkeil darf nicht entfernt werden.

Elektrische Sicherheit

Beachten beim Benutzen von Elektromaschinen immer die örtlichen Sicherheitsvorschriften bezüglich Feuerrisiko, Elektroschock und Verletzung.

Lesen Sie außer den folgenden Hinweisen ebenfalls die Sicherheitsvorschriften im einschlägigen Sonderteil.



Überprüfen Sie immer, ob Ihre Netzspannung der des Typenschildes entspricht.

Verbindung mit der Spannungsversorgung

Kontrollieren Sie, ob die Spannungsversorgung und der benutzte Stecker mit Ihrem Werkzeug Check übereinstimmen. Schauen Sie auf das Maschinenschild auf der Fliesensäge. Alle Änderungen müssen immer von einem qualifizierten Elektriker ausgeführt werden.



Warnung! Diese Maschine muss geerdet werden.

Wenn sie nicht richtig geerdet ist, kann diese Maschine einen elektrischen Schlag verursachen. Versichern Sie sich, dass die Steckdose geerdet ist. Falls irgendein Zweifel bestehen sollte, lassen Sie es durch einen qualifizierten Elektriker kontrollieren.



Warnung! Vermeiden Sie Kontakt mit den Anschlüssen an dem Stecker beim Einstecken (Entfernen) in (aus) der Steckdose. Kontakt verursacht einen schweren Elektroschlag.

Austauschen von Kabeln oder Steckern

Wenn die Anschlussleitung beschädigt wird, muss sie durch eine besondere Anschlussleitung ersetzt werden, die vom Hersteller oder seinem Kundendienst erhältlich ist. Entsorgen Sie alte Kabeln oder Stecker, unmittelbar nachdem Sie durch neue ersetzt sind. Das Anschließen eines Steckers eines losen Kabels an eine Steckdose ist gefährlich.

Verwendung von Verlängerungskabeln

Benutzen Sie nur ein genehmigtes Verlängerungskabel, das der Maschinenleistung entspricht. Die Ader müssen einen Mindestquerschnitt von 1,5 mm² haben. Befindet das Kabel sich auf einem Haspel, muß es völlig abgerollt werden.

3. ZUSAMMENBAU

Zusammenbau

Abb.1

- Einbau des Spaltmessers.
- Lösen Sie die zwei (Kreuzschlitz)Schrauben (9) und stellen Sie den Fuß des Spaltmessers (10) unter den Tisch.
- Legen Sie die kleine Platte (2 Löcher mit Gewinde) unter den Fuß des Spaltmessers.
- Verbinden Sie das Spaltmesser mit den beiden Schrauben und der Platte.
- Einbau des Sägeblatts.
- Lösen Sie zwei Schrauben aus der unteren Sägeblattabdeckung und entfernen Sie die Schutzabdeckung.
- Bauen Sie die Mutter (gegen den Uhrzeigersinn) und den Außenflansch aus.
- Legen Sie das Sägeblatt auf den Innenflansch.
- Setzen Sie den Außenflansch und die Mutter (im Uhrzeigersinn) wieder ein.

- Bringen Sie die untere Sägeblattabdeckung wieder an ihrem Platz an und ziehen Sie die beiden Schrauben an.
- Einbau der oberen Sägeblattabdeckung (11). Schieben Sie die Abdeckung in horizontaler Position über das Spaltnmesser.
- Verbinden Sie die Abdeckung mittels des Bolzens (12) und der Gegenmutter mit dem Spaltnmesser.
- Achten Sie darauf, dass die Abdeckung unter dem Sicherungsstift (13) sitzt. Der Sicherungsstift verhindert, dass die Abdeckung nach hinten fällt.
- Einbau der verstellbaren Anschlagleiste.
- Verbinden Sie den Knopf (7) mit Hilfe der Platte (1 Loch mit Gewinde) mit der Anschlagleiste (3); Knopf noch nicht anziehen.
- Schieben Sie die komplette Anschlagleiste mit (losen) Knöpfen auf den Tisch; die Platten befinden sich dabei auf der Innenseite des Tisches.
- Stellen Sie den erforderlichen Abstand ein.
- Ziehen Sie die Knöpfe durch Drehen (im Uhrzeigersinn) an.
- Stellen Sie den Wasserbehälter (4) unter den Tisch.

Installation der fliesenschneidmaschine

- Die Fliesenschneidmaschine darf nur als ortsfeste Anlage betrieben werden. Befestigen Sie sie, indem Sie sie sicher auf einer ebenen und waagerechten Unterlage anschrauben. Benutzen Sie dazu die Schraubenlöcher in der Standfläche der Maschine.
- Der elektrische Anschluß muß über eine 230 V Schutzkontaktsteckdose (die Netzspannung muß mit der Angabe auf dem Typenschild übereinstimmen) erfolgen, die mit einem Fehlerstromschutzschalter abgesichert ist.
- Das Kabel darf nicht dazu benutzt werden, den Stecker aus der Steckdose zu ziehen. Schützen Sie das Kabel vor Hitze, Öl und scharfen Kanten.



Zu Ihrer eigenen Sicherheit benutzen Sie nur Zubehör und Zusatzgeräte, die in der Bedienungsanleitung angegeben oder vom Maschinenhersteller empfohlen oder angegeben werden. Der Gebrauch anderer Werkzeuge oder Zubehörteile kann eine Verletzungsgefahr für Sie und andere bedeuten.

4. BEDIENUNG

Bedienung

Abb.1

- Vergewissern Sie sich bei Arbeitsbeginn daß sich genügend Wasser in dem Kühlmittelbehälter (4) befindet, d.h. daß die Diamanttrennscheibe durch das Wasser läuft. Bei der Arbeit muß das Wasser nachgefüllt werden.
- Nicht mit der Arbeit beginnen, bevor die volle Drehzahl erreicht ist.
- Trennscheiben dürfen niemals seitlichem Druck ausgesetzt werden! Sie können brechen und umherfliegende Bruckstücke wirken wie Geschosse!
- Versuchen Sie nicht, extrem kleine Werkstücke zu schneiden. Verwenden Sie, wenn möglich, eine Spannvorrichtung. Achten Sie aber bei der Arbeit darauf, daß das Werkstück mit seiner gesamten Fläche auf dem Arbeitstisch aufliegt. Der mitgelieferte Fliesenhalter kann verwendet werden, um mittlere Fliesen durch die Maschine zu schieben. Verkanten Sie das Werkstück besonders in der Anfangsphase des Schneidens nicht, um ein Hochschleudern durch die Trennscheibe zu vermeiden, die ja mit hoher Geschwindigkeit aus dem Tisch hervorkommt.
- Überlasten Sie Ihr Werkzeug nicht. Sie arbeiten besser und sicherer im angegebenen Leistungsbereich. Schneiden Sie keine anderen Werkstoffe als Fliesen.
- Pflegen Sie Ihre Werkzeuge mit Sorgfalt. Halten Sie Ihre Werkzeuge scharf und sauber, um gut und sicher zu arbeiten. Befolgen Sie die Wartungsvorschriften und die Hinweise zum Wechsel der Trennscheibe.
- Sorgen Sie für einen sicheren Stand und halten Sie jederzeit das Gleichgewicht. Vermeiden Sie unnormale Körperhaltungen. Seien Sie stets aufmerksam. Beobachten Sie Ihre Arbeit. Gehen Sie vernünftig vor. Verwenden Sie die Maschine nicht, wenn Sie unkonzentriert und müde sind.

Parallelanschlag

Abb.1

Mit dem Parallelanschlag (3) können Sie parallel zu einer Kante schneiden. Einstellung: Lösen Sie die Schraube (7) und stellen Sie den gewünschten Abstand ein. Ziehen Sie die Schraube wieder fest. Maßgebend ist die Markierung (8).

Gehrungseinstellung

Abb.1

Die Gehrung kann stufenlos zwischen 0° und 45° eingestellt werden. Lösen Sie die Schrauben (5), stellen Sie die Gehrung ein, indem Sie den Tisch (1) nach oben klappen, bis die gewünschte Neigung erreicht ist. Ziehen Sie die Schrauben (5) anschließend wieder fest.

Kontrolle und auswechseln der trennscheibe Abb.1 + 2

- Rissige Trennscheiben oder solche, die ihre Form verändert haben, müssen ausgewechselt werden.
- Trennscheibentyp: Diamantscheibe 180 mm Durchmesser.
- Trennscheiben die den in dieser Anleitung angegebenen Kenndaten nicht entsprechen, dürfen nicht verwendet werden.
- Vor dem Scheibenwechsel, vor Einstell- und Reinigungsarbeiten ist der Netzstecker zu ziehen.
- Es muß darauf geachtet werden, daß die Trennscheibe fest montiert ist und in der richtigen Richtung dreht.
- Um die verschlissene Scheibe zu ersetzen, gehen Sie wie folgt vor (Abb. 2).



Netzstecker ziehen

- Die Wanne (4, Abb. 1) herausnehmen
- Die Befestigungsschrauben an der Schutzabdeckung lösen und diese entfernen
- Die Scheibenbefestigungsmutter (4, Abb. 2) lösen
- Die Scheibe (2, Abb. 2) entfernen und die neue Scheibe auf den Flansch (1, Abb. 2) schieben. Achten Sie dabei auf die Drehrichtung, die auf der Scheibe angegeben ist. Dann den Gegenflansch (3, Abb. 2) dagegensetzen.
- Die Scheibenbefestigungsmutter (4, Abb. 2) wieder anziehen und die Schutzabdeckung wieder anschrauben.
- Achten Sie darauf, daß Sie keine Werkzeuge hinter der Schutzabdeckung vergessen.

5. WARTUNG UND PFLEGE



Achten Sie darauf, dass die Maschine nicht an das Stromnetz angeschlossen ist, wenn Wartungsarbeiten an den mechanischen Teilen durchgeführt werden.

Diese Maschinen sind so konzipiert, dass sie lange Zeit bei minimalem Wartungsaufwand problemlos funktionieren. Durch regelmäßiges Reinigen und sachgerechte Behandlung verlängern Sie die Lebensdauer Ihrer Maschine.

Reinigen

Reinigen Sie das Maschinengehäuse regelmäßig mit einem weichen Tuch, vorzugsweise nach jedem Einsatz. Halten Sie die Lüfterschlitze frei von Staub und Schmutz. Entfernen Sie hartnäckigen Schmutz mit einem weichen Tuch, angefeuchtet mit Seifenwasser. Verwenden Sie keine Lösungsmittel wie Benzin, Alkohol, Ammonia, usw. Derartige Stoffe beschädigen die Kunststoffteile. Das Gerät wird gleich nach dem Gebrauch wie folgt saubergemacht



Ziehen Sie den Netzstecker nach der Benutzung, vor der Reinigung, für den Wechsel der Trennscheibe und dem Wechsel des Wasserbehälters.

- die Wanne herausnehmen und schmutziges Wasser rausfließen lassen.
- Wasserauffangkasten rausnehmen und saubermachen.
- den sternförmigen Griff lösen, Tisch ankippen, und die ganze Maschine putzen.

Die Maschine entspricht den geltenden Sicherheitsbestimmungen. Sämtliche Reparaturen dürfen nur von durch den Hersteller benannten Kundendienstwerkstätten durchgeführt werden, da unsachgemäße Reparaturversuche Verletzungsgefahr für den Benutzer und in der Nähe befindlicher Personen zur Folge haben können. Kontrollieren Sie regelmäßig den Stecker und das Kabel, und lassen Sie diese bei Beschädigung von einer vom Hersteller benannten Reparaturwerkstatt erneuern; dazu ist Spezialwerkzeug erforderlich. Kontrollieren Sie ebenfalls Verlängerungsleitungen. Beschädigte Schutzvorrichtungen und Schalter müssen sachgemäß vor einer weiteren Benutzung der Maschine ersetzt werden.

Schmieren

Die Maschine braucht keine zusätzliche Schmierung.

Störungen

Sollte beispielsweise nach Abnutzung eines Teils ein Fehler auftreten, dann setzen Sie sich bitte mit der auf der Garantiekarte angegebenen Serviceadresse in Verbindung. Im hinteren Teil dieser Anleitung befindet sich eine ausführliche Übersicht über die Teile, die bestellt werden können.

UMWELT

Um Transportschäden zu verhindern, wird die Maschine in einer soliden Verpackung geliefert. Die Verpackung besteht weitgehend aus verwertbarem Material. Benutzen Sie also die Möglichkeit zum Recyclen der Verpackung.



Schadhafte und/oder entsorgte elektrische oder elektronische Geräte müssen an den dafür vorgesehenen Recycling-Stellen abgegeben werden.

Nur für EG-Länder

Entsorgen Sie Elektrowerkzeuge nicht über den Hausmüll. Entsprechend der Europäischen Richtlinie 2012/19/EU für Elektro- und Elektronikschrott sowie der Einführung in das nationale Recht müssen Elektrowerkzeuge, die nicht mehr im Gebrauch sind, getrennt gesammelt und umweltfreundlich entsorgt werden.

GARANTIE

Lesen Sie die Garantiebedingungen auf der separat beigefügten Garantiekarte.

TEGELZAAGMACHINE

De nummers in de nu volgende tekst verwijzen naar de afbeeldingen op pagina 2.



Voor uw eigen veiligheid en die van anderen raden wij u aan deze gebruikershandleiding zorgvuldig door te lezen, voordat u deze machine in gebruik neemt. Bewaar deze gebruikershandleiding en de overige documentatie bij de machine.

Inleiding

Met dit apparaat kunnen verschillende tegels voor wand en vloer worden gesneden. De maximale tegelafmetingen bedragen 500 x 500 x 35 mm. De diamantschijf kan door de klant worden vervangen. Het bewerken van andere materialen is niet toegestaan.

Inhoudsopgave

1. Technische informatie
2. Veiligheidsvoorschriften
3. Montage
4. Bediening
5. Service & Onderhoud

1. TECHNISCHE INFORMATIE

Machingegevens

Voltage	230 V~
Frequentie	50 Hz
Opgenomen vermogen	600W/S2=10 min*
IP Klasse	IP54
Onbelast toerental	2950/min
Max. slijpdiepte 90°	34 mm
Max. slijpdiepte 45°	18 mm
Zaagbladafmeting	Ø180 x Ø22,2 x 2,2 mm
Snijhoek	0 - 45°
Afmetingen tafel	360 x 330 mm
Lpa (geluidsdruk)	92+3 dB(A)
Lwa (geluidsenergieniveau)	105+3 dB(A)
Vibratie	<2.5 m/s ²

*S2= Maximale bedieningsperiode bij een capaciteit van 600 W

Trillingsniveau

Het trillingsemissieniveau, dat in deze gebruiksaanwijzing wordt vermeld, is gemeten in overeenstemming met een gestandaardiseerde test volgens EN 61029; deze mag worden gebruikt

om twee machines met elkaar te vergelijken en als voorlopige beoordeling van de blootstelling aan trilling bij gebruik van de machine voor de vermelde toepassingen

- gebruik van de machine voor andere toepassingen, of met andere of slecht onderhouden accessoires, kan het blootstellingsniveau aanzienlijk verhogen
- wanneer de machine is uitgeschakeld of wanneer deze loopt maar geen werk verricht, kan dit het blootstellingsniveau aanzienlijk reduceren

Bescherm uzelf tegen de gevolgen van trilling door de machine en de accessoires te onderhouden, uw handen warm te houden en uw werkwijze te organiseren.

Inhoud van de verpakking

- 1 Tegelzaagmachine
- 1 Waterreservoir
- 1 Langsgeleider
- 1 Gebruiksaanwijzing
- 1 Garantiekaart

Controleer de machine, losse onderdelen en accessoires op transportschade.

2. VEILIGHEIDSVOORSCHRIFTEN

Uitleg van de symbolen



Gevaar voor lichamelijk letsel of materiele schade wanneer de instructies in deze handleiding niet worden opgevolgd.



Gevaar voor elektrische schok.



Verwijder onmiddellijk de stekker uit het stopcontact bij beschadiging van het snoer en tijdens onderhoudswerkzaamheden.



Draag oog- en gehoorbescherming.



Defecte en/of afgedankte elektrische of elektronische gereedschappen dienen ter verwerking te worden aangeboden aan een daarvoor verantwoordelijke instantie.

Speciale veiligheidsinstructies

- Controleer voordat u met de werkzaamheden begint uw apparaat op beschadigingen, in het bijzonder van de diamantschijf. Alle delen moeten op de juiste wijze gemonteerd zijn en aan alle voorwaarden voldoen om een probleemloos functioneren van het apparaat te garanderen. Voor verder gebruik van het apparaat dienen de veiligheidsvoor-zieningen of licht beschadigde delen zorgvuldig op hun probleemloos functioneren conform de bepalingen te worden getest. Bewegende delen, in het bijzonder de diamantschijfbeschermer, dienen goed te zijn bevestigd en mogen niet klemmen. Gebruik geen machines, waarbij aan- of uitschakelen via de schakelaar niet mogelijk is.
- De diamantschijfbeschermer mag niet vastgeklemd of verwijderd worden.
- Een klemmende beschermer dient onmiddellijk te worden gerepareerd.
- Het spouwmes mag niet worden verwijderd.

Elektrische veiligheid

Neem bij het gebruik van elektrische machines altijd de plaatselijk geldende veiligheidsvoorschriften in acht in verband met brandgevaar, gevaar voor elektrische schokken en lichamelijk letsel.

Lees behalve onderstaande instructies ook de veiligheidsvoorschriften in het apart bijgevoegde veiligheidskatern door.



Controleer altijd of uw netspanning overeenkomt met de waarde op het typeplaatje.

Op de voeding aansluiten

Controleer of de gebruikte voeding en stekker overeenkomen met uw gereedschap. Zie het kenplaatje op de tegelzager. Wijzigingen moeten altijd worden uitgevoerd door een gekwalificeerd elektricien.



Waarschuwing! Deze machine moet worden geaard.

Als de machine niet goed geaard is, kan deze een elektrische schok veroorzaken. Zorg ervoor dat de contactstop van de voeding geaard is. Neem bij twijfel contact op met een gekwalificeerd elektricien.



Waarschuwing! Vermijd contact met de uiteinden van de stekker tijdens het steken (verwijderen) van de stekker in (uit) het stopcontact. Contact zal een zware elektrische schok veroorzaken.

Bij vervanging van snoeren of stekkers

Wanneer het netsnoer beschadigd raakt, dan dient het vervangen te worden door een speciaal netsnoer dat verkrijgbaar is bij de fabrikant of de customer service van de fabrikant. Gooi oude snoeren of stekkers direct weg zodra ze door nieuwe exemplaren zijn vervangen. Het is gevaarlijk om de stekker van een los snoer in een stopcontact te steken.

Bij gebruik van verlengsnoeren

Gebruik uitsluitend een goedgekeurd verlengsnoer, dat geschikt is voor het vermogen van de machine. De aders moeten een doorsnede hebben van minimaal 1,5 mm². Wanneer het verlengsnoer op een haspel zit, rol het snoer dan helemaal af.

3. MONTAGE

Montage

Fig.1

- Monteren van het spouwmes.
- Draai de twee (kruiskop) schroeven (9) los en plaats het spouwmes met de voet onder de tafelrand.
- Plaats het kleine plaatje (inclusief 2 gaten met schroefdraad) onder de voet van het spouwmes.
- Bevestig het spouwmes met de twee schroeven en het plaatje.
- Monteren van het zaagblad.
- Draai de twee schroeven uit de onderste beschermkap en verwijder de beschermkap.
- Draai de moer los (tegen de wijzers van de klok in) en de verwijder de buitenste flens
- Plaats het zaagblad op de binnenste flens.
- Monteer de buitenste flens opnieuw en draai de moer vast (met de wijzers van de klok mee).
- Plaats de beschermkap weer terug en zet deze vast met de twee schroeven.
- Monteren van de bovenste beschermkap (11).
- Schuif de beschermkap in horizontale positie over het spouwmes.
- Bevestig de beschermkap op het spouwmes met de bout (12) en de zelfborgende moer.

- Zorg ervoor dat de beschermkap onder de slotpen wordt bevestigd (13). De slot-pen voorkomt dat de beschermkap achterover kantelt.
- Monteren van de langseleider.
- Bevestig de knop (7) met de geleider (3) met behulp van de plaat (inclusief 1 gat met schroefdraad); draai de knop nog niet te vast.
- Schuif de complete geleider met knoppen op de tafel met de plaatjes aan de binnenkant van de tafel.
- Stel de gewenste afstand in.
- Draai de knoppen vast (met de wijzers van de klok mee).
- Schuif de waterbak (4) onder de tafel.

Installatie van de tegelzaagmachine

- De tegelzaagmachine mag uitsluitend als vaste installatie worden gebruikt. Bevestig hem, door hem veilig op een vlakke en horizontale ondergrond vast te schroeven. Gebruik daarvoor de schroefgaten aan de onderkant van de machine.
- De elektrische aansluiting dient plaats te vinden via een 230 V wandcontactdoos met randaarde (de netspanning dient met de gegevens op het typeplaatje overeen te komen), die beveiligd is met een aardlekschakelaar.
- Het snoer mag niet gebruikt worden om de stekker uit het stopcontact te trekken. Bescherm het snoer voor hitte, olie en scherpe delen.



Gebruik uitsluitend accessoires en hulpapparatuur, die in de gebruiksaanwijzing genoemd worden of door de fabrikant van de machine worden aanbevolen of genoemd. Het gebruik van andere accessoires of hulpapparatuur kan een zeker risico voor verwondingen van u en anderen met zich meebrengen.

4. BEDIENING

Bediening

Fig.1

- Verzeker u er voor het begin van de werkzaamheden van dat er zich voldoende water in het waterreservoir (4) bevindt, d.w.z. dat de diamantschijf door het water loopt. Tijdens de werkzaamheden moet het water worden bijgevoerd.

- Begin niet met de werkzaamheden, voordat het maximale toerental is bereikt.
- Diamantschijven mogen NOOIT aan zijdelingse druk worden blootgesteld! Ze kunnen breken en rondvliegende brokstukken werken als projectielen!
- Probeer geen extreem kleine stukken van tegels te snijden. Let er bij het werk echter altijd op, dat de tegel met de gehele oppervlakte op de werktafel ligt.
- De meegeleverde versterkgeleider kan worden gebruikt om tegels door de machine te schuiven. Zorg ervoor dat de tegel, vooral in de beginfase van het snijden vlak blijft, om een omhoogslingeren door de diamantschijf te voorkomen.
- Overbelast uw gereedschap niet. U werkt beter en veiliger binnen het aangegeven vermogensgebied. Snij geen andere materialen, maar uitsluitend tegels.
- Onderhoud uw gereedschap zorgvuldig. Houd uw gereedschap scherp en schoon om goed en veilig te kunnen werken. Volg de onderhoudsvorschriften en de aanwijzingen met betrekking tot het vervangen van de diamantschijf op.
- Zorg voor een veilige standplaats en bewaar altijd uw evenwicht. Vermijd onnatuurlijke lichaamshoudingen. Wees voortdurend op uw hoede. Let op wat u doet. Ga verstandig te werk. Gebruik de machine niet, wanneer u ongeconcentreerd en moe bent.

Langsgeleider

Fig. 1

Met de langsgeleider (3) kunt u parallel ten opzichte van het zaagblad snijden. Instelling: Draai de knoppen (7) los en stel de gewenste afstand in. Draai de knoppen (aan beide kanten van de werktafel) weer vast. Maatgevend is de markering (8).

Verstekinstelling

Fig. 1

Het verstek kan traploos tussen 0° en 45° worden ingesteld. Draai de knoppen (5) los, stel het verstek in, door de tafel (1) naar boven te kantelen, totdat de gewenste helling is bereikt. Draai de knoppen (5) daarna (aan beide kanten van de werktafel) weer vast.

Controle en vervanging van de diamantschijf Fig. 1 + 2

- Diamantschijvenschijven met scheurtjes of vervormingen, dienen te worden vervangen.
- Type schijf: diamantschijf 180 mm doorsnede.
- Diamantschijven die niet voldoen aan de in deze gebruiksaanwijzing gegeven specificaties, mogen niet worden gebruikt.
- Er dient op te worden gelet, dat de diamantschijf goed vast gemonteerd is en in de juiste richting draait.
- Om de versleten schijven te vervangen, gaat u als volgt te werk (Fig. 2).



Verwijder de stekker uit het stopcontact.

- Neem het waterreservoir (4, Fig. 1) uit het apparaat.
- Draai de bevestigingsbouten van de spatwaterkap los en verwijder deze.
- Maak de schijfbevestigingsmoer (4, Fig. 2) los.
- Verwijder de schijf (2, Fig. 2) en schuif de nieuwe schijf op de flens (1, Fig. 2). Let daarbij op de draairichting, die op de schijf staat aangegeven. Dan de tegenflens (3, Fig. 2) aanbrengen.
- Draai de schijfbevestigingsmoer (4, Fig. 2) weer vast en schroef de spatwaterkap weer vast.
- Let erop, dat u geen gereedschap achter de spatwaterkap laat liggen.

5. SERVICE EN ONDERHOUD



Zorg dat de machine niet onder spanning staat wanneer onderhoudswerkzaamheden aan de machine worden uitgevoerd.

De machines zijn ontworpen om gedurende lange tijd probleemloos te functioneren met een minimum aan onderhoud. Door de machine regelmatig te reinigen en op de juiste wijze te behandelen, draagt u bij aan een hoge levensduur van uw machine.

Reinigen

Reinig de machine-behuizing regelmatig met een zachte doek, bij voorkeur iedere keer na gebruik. Zorg dat de ventilatiesleuven vrij van stof en vuil zijn.

Gebruik bij hardnekkig vuil een zachte doek bevochtigd met zeepwater. Gebruik geen oplosmiddelen als benzine, alcohol, ammonia, etc. Dergelijke stoffen beschadigen de kunststof onderdelen.

Het apparaat wordt meteen na gebruik als volgt schoongemaakt.



Verwijder de stekker uit het stopcontact.

- Neem het waterreservoir uit het apparaat en laat het vuile water wegvloeien.
- Schroef de spatwaterkap los en maak hem schoon.
- Maak de stervormige knoppen los, klap de tafel op, en poets de gehele machine.

De machine voldoet aan de geldende veiligheidsbepalingen. Alle reparaties mogen uitsluitend door een erkend bedrijf worden uitgevoerd, omdat ondeskundige reparatiepogingen verwondingsgevaar voor de gebruiker en omstanders tot gevolg kan hebben. Controleer regelmatig de stekker en het snoer en laat het bij beschadiging door een erkend bedrijf vervangen. Controleer eveneens de verlengsnoeren. Beschadigde veiligheidsvoorzieningen en schakelaars dienen op de juiste wijze voor een verder gebruik van de machine te worden vervangen.

Smeren

De machine heeft geen extra smering nodig.

Storingen

Wanneer er zich een storing voordoet, bijvoorbeeld bij slijtage van een onderdeel, neem dan contact op met het onderhoudsadres op de garantiekaart. Achter in deze handleiding ziet u een opengewerkte afbeelding van de onderdelen die besteld kunnen worden.

MILIEU

Om transportbeschadiging te voorkomen, wordt de machine in een stevige verpakking geleverd. De verpakking is zo veel mogelijk gemaakt van recyclebaar materiaal. Maak daarom gebruik van de mogelijkheid om de verpakking te recyclen.



Defecte en/of afgedankte elektrische of elektronische gereedschappen dienen ter verwerking te worden aangeboden aan een daarvoor verantwoordelijke instantie.

Uitsluitend voor EG-landen

Werp elektrisch gereedschap niet weg bij het huisvuil. Volgens de Europese Richtlijn 2012/19/EU voor Afgedankte Elektrische en Elektronische Apparatuur en de implementatie ervan in nationaal recht moet niet langer te gebruiken elektrisch gereedschap gescheiden worden verzameld en op een milieuvriendelijke wijze worden verwerkt.

GARANTIE

Lees voor de garantievoorwaarden de apart bijgevoegde garantiekaart.

MACHINE À COUPER LES CARREAUX

Les numéros dans le texte suivant réfèrent aux illustrations des page 2.



Pour votre propre sécurité, et celles des autres, nous vous recommandons de lire ce mode d'emploi avec attention avant de commencer à utiliser l'appareil. Conservez mode d'emploi et documentation à proximité de l'appareil.

Introduction

Cet outil convient parfaitement pour le découpage de divers carreaux pour le sol et les murs, avec une taille maximale de carreaux de 500 x 500 x 35 mm. La meule diamantée peut être remplacée par le client. Il est absolument interdit d'utiliser cet appareil pour tout autre matériau.

Contenu

1. Données de l'appareil
2. Instructions de sécurité
3. Montage
4. Fonctionnement
5. Service & entretien

1. DONNÉES DE L'APAREIL

Spécifications techniques

Voltage	230 V~
Fréquence	50 Hz
Consommation électrique	600W/S2=10 min*
Classe IP	IP54
Vitesse du moteur à vide	2950/min
Profondeur max. de découpage à 90°	34 mm
Profondeur max. de découpage à 45°	18 mm
Angle de découpage	0 - 45°
Ø de la lame de découpage	Ø180 x Ø22,2 x 2,2 mm
Dim. de la table de coupe	360 x 330 mm
Lpa (Niveau de pression acoustique)	92+3 dB(A)
Lwa (Niveau de puissance acoustique)	105+3 dB(A)
Vibration	<2.5 m/s ²

*S2=durée de fonctionnement maximale pour une puissance de 600 W.

Niveau de vibrations

Le niveau de vibrations émises indiqué en ce manuel d'instruction a été mesuré conformément à l'essai normalisé de la norme EN 61029; il peut être utilisé pour comparer plusieurs outils et pour

réaliser une évaluation préliminaire de l'exposition aux vibrations lors de l'utilisation de l'outil pour les applications mentionnées

- l'utilisation de l'outil dans d'autres applications, ou avec des accessoires différents ou mal entretenus, peut considérablement augmenter le niveau d'exposition
- la mise hors tension de l'outil et sa non-utilisation pendant qu'il est allumé peuvent considérablement réduire le niveau d'exposition

Protégez-vous contre les effets des vibrations par un entretien correct de l'outil et de ses accessoires, en gardant vos mains chaudes et en structurant vos schémas de travail.

Contenu de l'emballage

- 1 Machine à couper les carreaux
- 1 Bacholle
- 1 Cloison réglable de pleine longueur
- 1 Mode d'emploi
- 1 Consignes de sécurité
- 1 Carte de garantie

Vérifiez si la machine, les pièces détachées et les accessoires n'ont pas été endommagés au transport.

2. CONSIGNES DE SECURITE

Explication des symboles



Indique un risque de blessures, un danger mortel ou un risque d'endommagement de l'outil en cas de non-respect des consignes de ce mode d'emploi.



Indique un risque de décharges électriques.



Débranchez immédiatement la fiche de l'approvisionnement électrique principal dans le cas où la corde est endommagée et pendant la.



Protégez-vous les yeux et les oreilles.



Tout équipement électronique ou électrique défectueux dont vous vous seriez débarrassé doit être déposé aux points de recyclage appropriés.

Consignes de sécurité spéciales

- Avant de commencer votre travail, vérifiez que votre outil électrique ne soit pas endommagé, et plus particulièrement votre meule diamantée. Toutes les pièces doivent être convenablement adaptées et doivent répondre à toutes les exigences afin de garantir à votre appareil un fonctionnement régulier. Tout dispositif de protection ou toute pièce légèrement endommagées doivent passer une vérification afin de vous assurer qu'ils fonctionnent convenablement avant de continuer d'utiliser l'appareil. Les parties actionnées ainsi que le dispositif de protection de la lame diamantée, doivent être adaptés correctement et ne doivent en aucun cas bloquer. Ne pas utiliser des outils qui ne peuvent s'allumer ni s'éteindre sur l'interrupteur.
- Le dispositif de protection de la lame diamantée ne doit pas être bloqué ou retiré.
- Un dispositif de coincement doit être réparé immédiatement.
- La fendeuse ne doit en aucun cas être retirée.

Sécurité électrique

Lors d'utilisation de machines électriques, observez les consignes de sécurité locales en vigueur en matière de risque d'incendie, de chocs électriques et de lésion corporelle. En plus des instructions ci-dessous, lisez entièrement les consignes de sécurité contenues dans le cahier de sécurité fourni à part.



Vérifiez toujours si la tension de votre réseau correspond à la valeur mentionnée sur la plaque signalétique.

Branchement électrique

S'assurer que l'alimentation électrique et la prise utilisée sont conformes à votre outil. Consulter la plaque signalétique située sur la machine à couper les carreaux. Toute modification de la machine n'est à réaliser que par un électricien qualifié.



Attention ! Cette machine doit être reliée à la terre.

La non mise à la terre de la machine peut engendrer une électrocution. S'assurer que la prise d'alimentation est reliée à la terre. En cas de doute, faire appel à un électricien qualifié.



Attention! Éviter tout contact avec les extrémités de la prise lorsque vous branchez ou retirez la prise. Tout contact provoquera une grave électrocution.

En cas de changement de câbles ou de fiches Jetez immédiatement les câbles ou fiches usagés dès qu'ils sont remplacés par de nouveaux exemplaires. Il est dangereux de brancher la fiche d'un câble défectueux dans une prise de courant.

Utilisation de rallonges

Utilisez exclusivement des rallonges supportant le voltage de l'outil. Les brins doivent avoir une section de 1.5 mm² minimum. Si la rallonge est enroulée, déroulez-la complètement.

3. MONTAGE

Montage

Fig.1

- Comment monter la fendeuse.
- Dévisser les deux vis (à empreinte cruciforme) (9) et disposez le pied de la fendeuse (10) sous la table de coupe. Disposez la petite plaque (deux trous avec filetage) sous le pied de la fendeuse.
- Accrochez les deux vis et la plaque à la fendeuse.
- Comment monter la lame de scie.
- Dévissez les deux vis du carter inférieur de protection de lame et retirez le carter.
- Retirez l'écrou (en tournant dans le sens contraire des aiguilles d'une montre) et la bride extérieure.
- Disposez la lame sur la bride intérieure.
- Remontez la bride extérieure et l'écrou (en tournant dans le sens des aiguilles d'une montre).
- Remettez en place le carter inférieur de protection de lame et revissez les deux vis.
- Comment monter le carter supérieur de protection de lame (11).
- Faites glisser le carter de protection horizontalement au travers de la fendeuse.

- Accrochez le carter de protection à la fendeuse à l'aide du boulon (12) et de l'écrou-frein.
- Assurez-vous que le carter de protection est bien maintenu par la goupille de verrouillage (13). La goupille de verrouillage empêche le carter de protection de se renverser.
- Comment monter la cloison réglable.
- Fixez le bouton (7) à la cloison (3) en vous servant de la plaque (1 trou avec filetage) ; ne serrez pas encore le bouton.
- Faites glisser la cloison entière avec les boutons (desserrés) sur la table de coupe, les plaques devant être sur le côté intérieur de la table.
- Réglez la distance indiquée.
- Serrez les boutons en les tournant (dans le sens des aiguilles d'une montre)
- Disposez la bacholle (4) sous la table de coupe

Installation de la machine à couper les carreaux

- La machine à couper les carreaux ne doit être uniquement utilisée comme un outil pour fixer et doit être vissée à une surface horizontale et de niveau. Veuillez utiliser les trous de vis situés à la base de la machine.
- L'alimentation électrique doit être connectée sur une prise terre murale de 230 V. La tension du secteur doit être conforme avec l'information posée sur la plaque d'identification, et doit être protégée par un disjoncteur.
- Ne pas utiliser le câble d'alimentation pour retirer la prise de la fiche électrique. Veuillez à protéger le câble de toute source de chaleur, d'huile et d'objets coupant.



Utilisez uniquement les accessoires et les équipements auxiliaires mentionnés dans le mode d'emploi, ou bien recommandés ou mentionnés par le fabricant.

L'utilisation d'autres accessoires et d'équipement auxiliaire peut entraîner un risque de blessure grave sur votre personne ou sur celles vous entourant.

4. FONCTIONNEMENT

Fonctionnement

Fig.1

- Avant de commencer votre travail, veuillez vous assurer qu'il y ait suffisamment d'eau dans la bacholle (4). En effet, la lame diamantée doit fonctionner dans l'eau. Lors de votre travail, la bacholle doit être toujours remplie d'eau.
- Ne pas commencer à travailler avant que la vitesse maximale soit atteinte.
- La lame diamantée ne doit JAMAIS subir de pression latérale, le matériel découpé peut se casser et les pièces volantes peuvent devenir de véritables projectiles!
- N'essayez pas de découper de très petits morceaux de carreaux. Assurez-vous que la surface entière du carreau soit sur la table de travail. Le guide biseau qui vous est fourni peut être utilisé pour pousser les carreaux à travers la lame. Tout particulièrement dans les premières étapes de découpage, le carreau doit absolument rester à niveau afin d'éviter à la lame diamantée de se déplacer vers le haut.
- Ne pas dépasser la capacité de surcharge de votre appareil. Il est plus préférable et plus sûr de travailler dans l'intervalle de puissance indiquée. Ne découpez aucun autre matériau que des carreaux.
- Maintenez vos outils avec précaution. Veillez à garder ces derniers coupant et propres afin de travailler convenablement et en toute sécurité. Suivez les consignes d'entretien et les instructions pour remplacer la lame diamantée.
- Maintenez-vous droit et gardez l'équilibre. Evitez tout angle de support peu naturel. Restez vigilant et faites attention à votre travail. Utilisez votre bon sens. Ne pas utiliser la machine quand vous n'êtes pas concentré ou que vous êtes fatigué.

Cloison réglable de pleine longueur

Fig.1

La cloison (3) vous permet de couper en parallèle avec la lame de découpage. Montage: desserrez les poignées (7) et réglez la distance requise. Resserrez les poignées sur chaque côté de la table de travail. Les marqueurs déterminant les mesures (8).

Guide de biseau

Fig.1

Le guide de biseau possède un réglage variable entre 0° et 45°. Desserrez les poignées (5), Réglez le biseau en inclinant la table (1) vers le haut jusqu'à ce que vous ayez atteint l'inclinaison requise. Resserrez les poignées (5) sur les deux côtés de la table.

Verification et réparation de la lame diamantée

Fig.1 + 2

- Les lames diamantées fêlées ou tordues doivent être remplacées.
- Type de disque: une lame diamantée d'un diamètre de 180mm.
- Ne pas utiliser de lames diamantées ne répondant pas aux spécifications énoncées dans ces instructions.
- Assurez-vous que la lame soit convenablement sécurisée et tourne dans la bonne direction.
- Pour remplacer un disque usé, veuillez suivre les étapes suivantes (Fig. 2).



Débranchez la prise de la fiche électrique.

- Retirer la bachelle (4, Fig. 1) de la machine.
- Desserrez les boulons de fixation du dispositif anti-éclaboussure, et retirer ce dernier.
- Desserrez l'écrou de fixation de la lame (4, Fig. 2)
- Retirez la contre bride (3, Fig. 2) et la lame (2, Fig. 2) et pousser la nouvelle lame sur la bride (1, Fig. 2). Prenez en considération la direction de rotation indiquée sur la lame. Attachez la contre bride (3, Fig. 2).
- Resserrez l'écrou de fixation (4, Fig. 2) et le dispositif anti-éclaboussure.
- Assurez-vous de n'avoir laissé aucun outil posé sur le dispositif anti-éclaboussure.

5. SERVICE EN ENTRETIEN



Assurez-vous que la machine n'est pas sous tension si vous allez procéder à des travaux d'entretien dans son système mécanique.

Les machines ont été conçues pour fonctionner longtemps sans problème avec un minimum d'entretien. En nettoyant régulièrement et correctement la machine, vous contribuerez à une longue durée de vie de votre machine.

Nettoyage

Nettoyez régulièrement le carter au moyen d'un chiffon doux, de préférence à l'issue de chaque utilisation. Veillez à ce que les fentes d'aération soient indemnes de poussière et de saletés. En présence de saleté tenace, employez un chiffon doux humecté d'eau savonneuse. Proscrivez l'emploi de solvants comme l'essence, l'alcool, l'ammoniaque etc. car ces substances attaquent les pièces en plastique. Veuillez nettoyer l'outil immédiatement après utilisation.



Débranchez la prise de la fiche électrique.

- Retirez la bachelle de la machine et videz l'eau sale.
- Dévissez le dispositif anti-éclaboussure et nettoyez-le.
- Desserrez la poignée en forme d'étoile, pliez la table, et cirez toute la machine.
- La machine répond à toutes les normes de sécurité actuelles. Les réparations doivent être exécutées par une compagnie agréée. En effet, toutes réparations tentées par des personnes non qualifiées engendrent de graves blessures sur ces dernières et les personnes qui l'entourent. Vérifiez régulièrement que la prise et le câble soient en bon état; si cela n'est pas le cas, nous vous recommandons de les faire remplacer par une compagnie agréée. Inspectez de même les câbles d'extension. Les dispositifs de protection et les interrupteurs abîmés doivent être remplacés avant d'utiliser une nouvelle fois la machine.

Lubrification

Cette machine ne nécessite pas de graissage supplémentaire.

Dysfonctionnements

Veillez vous adresser au centre de service indiqué sur la carte de garantie en cas d'un dysfonctionnement, par exemple après l'usure d'une pièce. Vous trouverez, à la fin de ce manuel, un schéma avec toutes les pièces que vous pouvez commander.

ENVIRONNEMENT

Pour éviter les dommages liés au transport, la machine est livrée dans un emballage robuste. L'emballage est autant que possible constitué de matériau recyclable.

Veillez par conséquent destiner cet emballage au recyclage.



Tout équipement électronique ou électrique défectueux dont vous seriez débarrassé doit être déposé aux points de recyclage appropriés.

Uniquement pour les pays CE

Ne jetez pas les outils électriques avec les déchets domestiques. Selon la directive européenne 2012/19/EU « Déchets d'équipements électriques et électroniques » et sa mise en œuvre dans le droit national, les outils électriques hors d'usage doivent être collectés séparément et mis au rebut de manière écologique.

GARANTIE

Pour les conditions de garantie, lisez le certificat de garantie joint à part.

CORTADORA DE BALDOSAS

Los números que se indican en el siguiente texto hacen referencia a las figuras contenidas en las página 2.



Para su propia seguridad y la de otras personas, le recomendamos leer atentamente estas instrucciones de uso antes de poner en funcionamiento el aparato. Conserve este manual del usuario y la demás documentación junto con la herramienta.

Introducción

Esta herramienta es adecuada para cortar baldosas y azulejos con un tamaño máximo de 500 x 500 x 35 mm. La hoja de diamante puede ser remplazada por el comprador. No está permitido usar la herramienta con otros materiales.

Contenidos:

1. Datos técnicos
2. Normas de seguridad
3. Montaje
4. Funcionamiento
5. Servicio y mantenimiento

1. DATOS TÉCNICOS

Características técnicas

Voltaje	230 V~
Frecuencia	50 Hz
Consumo eléctrico	600W/S2=10 min*
Clase IP	IP54
Velocidad en vacío	2950/min
Máxima profundidad de corte 90°	34 mm
Máxima profundidad de corte 45°	18 mm
Ángulo de corte	0 - 45°
Ø de la hoja de corte	Ø180 x Ø22,2 x 2,2 mm
Dimensiones de la superficie de trabajo	360 x 330 mm
Nivel de presión acústica	92+3 dB(A)
Nivel de potencia acústica	105+3 dB(A)
Vibración	<2.5 m/s ²

**S2=Período máximo de funcionamiento a una capacidad de 600 Vatios*

Nivel de vibración

El nivel de emisión de vibraciones indicado en este manual de instrucciones ha sido medido según una prueba estándar proporcionada en EN

61029; puede utilizarse para comparar una herramienta con otra y como valoración preliminar de la exposición a las vibraciones al utilizar la herramienta con las aplicaciones mencionadas

- al utilizarla para distintas aplicaciones o con accesorios diferentes o con un mantenimiento deficiente, podría aumentar de forma notable el nivel de exposición
- en las ocasiones en que se apaga la herramienta o cuando está funcionando pero no está realizando ningún trabajo, se podría reducir el nivel de exposición de forma importante

Protéjase contra los efectos de la vibración realizando el mantenimiento de la herramienta y sus accesorios, manteniendo sus manos calientes y organizando sus patrones de trabajo.

Contenido del embalaje

- 1 Cortadora de baldosas
- 1 Bandeja de agua
- 1 Barrera ajustable de tamaño completo
- 1 Instrucciones
- 1 Instrucciones de seguridad
- 1 Tarjeta de garantía

Revise la máquina, las piezas sueltas y los accesorios asegurándose de que no hayan sufrido daños durante el transporte.

2. NORMAS DE SEGURIDAD

Explicación de los símbolos



Indica peligro de accidente, de muerte o riesgo de provocar averías en el aparato en caso de no seguir las instrucciones de este manual.



Indica el peligro de sufrir descargas eléctricas.



Desconecte inmediatamente la toma de corriente en caso de que se dañe el cable de potencia y durante el proceso de mantenimiento.



Lleve protectores para los ojos y los oídos.



Cualquier aparato eléctrico o electrónico desechado y/o defectuoso tiene que depositarse en los lugares apropiados para ello.

Instrucciones especiales de seguridad

- Compruebe que su herramienta eléctrica no haya sufrido daños antes de comenzar a trabajar, especialmente la hoja de diamante. Todas las partes han de estar acopladas correctamente y deben cumplir con todos los requisitos para garantizar el buen funcionamiento de la herramienta. Se debe comprobar que los dispositivos de protección y cualquier pieza ligeramente dañada funcionen perfectamente antes de continuar usando la herramienta. Las partes móviles, y especialmente la protección de la hoja de diamante, deben estar acopladas correctamente y no deben atascarse. No use herramientas que no pueden encenderse o apagarse con el interruptor.
- La protección de la hoja de diamante debe estar colocada y no debe atascarse.
- Si la protección se atasca, debe repararse inmediatamente.
- No se debe retirar el cuchillo divisor.

Seguridad eléctrica

Tenga siempre presentes las normas de seguridad locales con respecto al peligro de incendio, peligro de sufrir descargas eléctricas y peligro de accidentes. Lea, además de las instrucciones que siguen a continuación, las normas de seguridad que aparecen en el cuadernillo anexo.



Controle que la tensión de la red sea la misma que la que aparece indicada en la placa.

Conexión de la alimentación eléctrica

Compruebe que la alimentación eléctrica y el enchufe que utiliza son adecuados para la herramienta. Revise la placa de características del cortador de azulejos. Cualquier cambio sólo puede ser realizado por un electricista cualificado.



¡Advertencia! *Esta máquina puede conectarse a tierra.*

Esta máquina puede provocar una descarga eléctrica si no está correctamente conectada a tierra. Asegúrese de que la toma de corriente de alimentación esté conectada a tierra. Si tiene alguna duda, hágala revisar por un electricista cualificado.



¡Advertencia! Evite el contacto con los terminales del enchufe cuando lo conecte (o desconecte) de la toma de corriente eléctrica. El contacto puede provocarle una descarga eléctrica grave.

Recambio de cables y enchufes

Si la red eléctrica de cables resulta dañada, se debe sustituir con una red de cables especial que se puede obtener del fabricante o del servicio de atención al cliente. Deshágase de los cables o clavijas antiguos inmediatamente después de sustituirlos por los nuevos. Es peligroso conectar a un enchufe la clavija de un cable suelto.

Uso de cables de extensión

Utilice siempre cables de extensión autorizados que sean aptos para la potencia del aparato. Los hilos deben tener un diámetro de 1,5 mm².

Cuando el cable de extensión esté en un carrete, desenrolle el cable completamente.

3. MONTAJE

Montaje

Fig. 1

- Montaje de la guarda de protección.
- Desatornille los dos tornillos (cabeza en cruz) (9) y coloque la base de la guarda de protección (10) bajo la mesa.
- Coloque la pequeña placa (2 agujeros con rosca) bajo la base de la guarda de protección.
- Una la guarda de protección a la placa con los dos tornillos.
- Montaje de la hoja de sierra.
- Desenrosque los dos tornillos hasta que queden fuera de la cubierta inferior de la hoja y quítela.
- Desmonte la tuerca (de derecha a izquierda) y la brida externa.
- Coloque la hoja sobre la brida interna.
- Vuelva a colocar la brida externa y la tuerca (de izquierda a derecha).
- Coloque de nuevo la cubierta inferior de la hoja en su posición y coloque los dos tornillos.

- Montaje de la cubierta superior de hoja (11).
- Deslice la cubierta horizontalmente por la guarda de protección.
- Una la cubierta a la guarda de protección utilizando el perno (12) y la tuerca de fijación.
- Asegúrese de que la cubierta está colocada bajo la chaveta de seguridad (13) La chaveta de seguridad evita que la cubierta se vaya hacia atrás.
- Reglaje de profundidad de corte.
- Coloque la empuñadura (7) con la escuadra de guía (3) utilizando la placa (1 agujero con rosca). No apriete la empuñadura todavía.
- Deslice la escuadra hasta el final de la mesa con las empuñaduras sin apretar y las placas sobre la parte interior de la mesa.
- Determine la distancia necesaria.
- Apriete las empuñaduras girándolas (en el sentido de las agujas del reloj).
- Coloque el depósito de agua (4) bajo la mesa.

Instalación de la cortadora de baldosas

- La cortadora de baldosas sólo debe usarse como una herramienta fija y debe atornillarse a una superficie plana y horizontal. Use los agujeros para tornillos de la base de la máquina.
- El suministro eléctrico debe estar conectado a un enchufe de 230 V. con toma de tierra. El voltaje de la red eléctrica debe cumplir con la información presente en la placa de identificación y debe estar protegido con un disyuntor.
- No tire del cable para extraer la clavija del enchufe. Proteja el cable del calor, el aceite y los objetos afilados.



Use sólo accesorios y el equipamiento auxiliar mencionado en las instrucciones de uso o recomendados o mencionados por el fabricante. El uso de otros accesorios o equipamiento auxiliar puede conllevar un riesgo de lesión para usted y para los que le rodean.

4. FUNCIONAMIENTO

Funcionamiento

Fig.1

- Antes de iniciar el trabajo, asegúrese de que hay suficiente agua en la bandeja de agua (4), ya que la hoja de diamante funciona dentro del agua.

- Durante el trabajo, la bandeja de agua debe estar completamente llena.
- No comience a trabajar hasta que se haya alcanzado la máxima velocidad.
- NUNCA se debe ejercer una presión lateral sobre la hoja de diamante, ¡se puede romper y las piezas despididas se transforman en proyectiles!
- No intente cortar piezas extremadamente pequeñas de las baldosas. Asegúrese siempre de que toda la superficie de la baldosa está sobre la superficie de trabajo. La guía de bisel suministrada se puede usar para empujar las baldosas a través de la cortadora. La baldosa debe quedar absolutamente plana para evitar que la hoja de diamante se mueva hacia arriba, especialmente al principio del corte.
- No sobrecargue la herramienta. Es mejor y más seguro trabajar dentro del rango de potencia indicado. No corte otros materiales aparte de baldosas.
- Conserve sus herramientas cuidadosamente. Mantenga las herramientas afiladas y limpias para que funcionen adecuadamente y de forma segura. Siga las instrucciones de mantenimiento y las instrucciones para reemplazar la hoja de diamante.
- Manténgase de pie de forma segura y conserve el equilibrio. Evite un ángulo del cuerpo poco natural. Manténgase alerta y preste atención a su trabajo. Use el sentido común. No use la máquina cuando no pueda concentrarse o cuando esté cansado.

Barrera a justable de tamaño completo

Fig.1

La barrera (3) le permite cortar en paralelo a la hoja de corte. Montaje: Afloje los tiradores (7) y fije la distancia necesaria. Apriete los tiradores a ambos lados de la tabla de trabajo. Las marcas de referencia determinan las medidas (8).

Guía de bisel

Fig.1

La guía de bisel se puede fijar entre 0° y 45°. Afloje los tiradores (5), fije el bisel inclinando la tabla (1) hacia arriba hasta que haya alcanzado la inclinación necesaria. Apriete de nuevo los tiradores (5) a ambos lados de la tabla de trabajo.

Revisión y reemplazamiento de la hoja de diamante

Fig.1 + 2

- Las hojas de diamante partidas o deformadas deben ser reemplazadas.
- Tipo de disco: una hoja de diamante con un diámetro de 180 mm.
- No use hojas de diamantes que no cumplen con las características técnicas de estas instrucciones.
- Asegúrese de que la hoja de diamante está asegurada correctamente y que gira en la dirección correcta.
- Para reemplazar un disco desgastado, siga los siguientes pasos (Fig. 2).



Desconecte la clavija del enchufe.

- Retire la bandeja de agua (4, Fig. 1) de la máquina.
- Afloje los pernos de fijación de la cubierta contra las salpicaduras y retire la cubierta contra las salpicaduras.
- Afloje la tuerca de fijación de la hoja (4, Fig. 2).
- Retire la pestaña del contador (3, Fig. 2) y la hoja (2, Fig. 2) y empuje la nueva hoja en la pestaña (1, Fig. 2). Tenga en cuenta la dirección de rotación indicada en la hoja.
- Acople la pestaña del contador (3, Fig. 2).
- Apriete la tuerca de fijación (4, Fig. 2) y la cubierta contra salpicaduras.
- Asegúrese de que no deja ninguna herramienta sobre la cubierta contra las salpicaduras.

5. SERVICIO Y MANTENIMIENTO



Antes de cualquier trabajo de mantenimiento o limpieza saque siempre el enchufe de la caja de corriente (enchufe de pared). No utilice nunca agua u otros líquidos para limpiar las partes eléctricas de su pulidora.

Los aparatos han sido diseñados para funcionar correctamente durante un largo periodo de tiempo necesitando un mantenimiento mínimo. Manteniendo limpio el aparato y usándolo correctamente, conseguirá alargar la vida útil de los aparatos.

Limpeza

Limpe regularmente el aparato con un paño, preferentemente después de cada uso. Asegúrese de que las rejillas de ventilación no posean partículas de polvo ni suciedad. Si hubiera suciedad incrustada, utilice un paño humedecido con agua y jabón. No utilice jamás materiales disolventes tales como gasolina, alcohol, amoníaco, etc. Dichos productos podrían dañar el plástico de diferentes piezas del aparato.

- Limpe la herramienta inmediatamente después de su uso.



Desconecte la clavija del enchufe.

- Retire la bandeja de agua de la máquina y extraiga el agua sucia.
- Desatornille la cubierta contra las salpicaduras y límpiela.
- Afloje el tirador en forma de estrella, pliegue la tabla y limpie toda la máquina.
- La máquina cumple con todas las normas de seguridad actuales. Las reparaciones sólo pueden ser llevadas a cabo por una compañía autorizada, puesto que los intentos de reparación de personas no cualificadas pueden causar lesiones al usuario y a los acompañantes. Revise el enchufe y el cable con regularidad y si están dañados deben ser reemplazados por una compañía autorizada. Compruebe también los cables alargadores. Las protecciones de seguridad dañadas y los interruptores han de ser reemplazados antes de volver a usar la máquina.

Engrasado

El aparato no necesita ser engrasado.

Averías

Si se presenta una avería, por ejemplo, por el desgaste de una pieza, póngase en contacto con el proveedor de servicios indicado en la tarjeta de garantía. En el dorso de este manual encontrará un amplio resumen de las partes de recambio que se pueden ordenar.

USO ECOLÓGICO

Para prevenir los daños durante el transporte, el aparato ha sido embalado. Dicho embalaje está hecho, en la medida de lo posible, de material reciclable. Le rogamos, por lo tanto, que recicle dicho material.



Cualquier aparato eléctrico o electrónico desechado y/o defectuoso tiene que depositarse en los lugares apropiados para ello.

Sólo para países CE

No deseche las herramientas eléctricas con los residuos domésticos. De conformidad con la Directiva Europea 2012/19/EU sobre residuos de aparatos eléctricos y electrónicos y su implementación en el derecho nacional, las herramientas eléctricas que dejen de funcionar deben recogerse por separado y desecharse de forma respetuosa con el medio ambiente.

GARANTÍA

Lea atentamente las condiciones de garantía indicadas en la tarjeta de garantía que aparece en este manual de instrucciones.

TAGLIAPIASTRELLE

La numerazione nel testo si riferisce agli schemi di pagina 2.



Per assicurare condizioni di lavoro sicure per sé e per gli altri, si raccomanda di leggere questo manuale d'istruzioni attentamente prima di utilizzare l'utensile. Conservare questo manuale d'istruzioni e la documentazione fornita insieme all'utensile per futuri riferimenti.

Introduzione

Questo utensile può tagliare piastrelle da pavimento e da parete di vario tipo, con dimensioni massime di 500 x 500 x 35 mm. La mola diamantata può essere sostituita dal cliente. Non è consentito utilizzare l'utensile per qualsivoglia altro materiale.

Sommario

1. Informazioni sull'utensile
2. Istruzioni di sicurezza
3. Montaggio
4. Funzionamento
5. Assistenza e manutenzione

1. INFORMAZIONI SULL'UTENSILE

Caratteristiche tecniche

Tensione	230 V~
Frequenza	50 Hz
Assorbimento di corrente	600 W/S2=10 min*
Classe IP	IP54
Velocità senza carico	2.950 giri/min
Massima profondità di taglio a 90°	34 mm
Massima profondità di taglio a 45°	18 mm
Angolo di taglio	0 - 45°
Ø lama di taglio	Ø180 x Ø22,2 x 2,2 mm
Dimensioni tavola	360 x 330 mm
Livello di pressione sonora (Lpa)	92+3 dB(A)
Livello di potenza sonora (Lwa)	105+3 dB(A)
Vibrazioni	<2,5 m/s ²

*S2= periodo massimo di funzionamento a 600 W

Livello delle vibrazioni

Il livello di emissione delle vibrazioni indicato in questo manuale è stato misurato in conformità a un test standardizzato indicato nella norma EN 61029; questo valore può essere utilizzato per mettere a confronto l'utensile con un altro apparecchio o per una valutazione preliminare

dell'esposizione alle vibrazioni quando si impiega l'utensile per le applicazioni menzionate.

- Se si utilizza l'utensile per applicazioni diverse, oppure con accessori differenti o non sottoposti alla dovuta manutenzione, il livello di esposizione potrebbe aumentare notevolmente
- Se l'utensile è spento oppure è in funzione ma non viene effettivamente utilizzato per il lavoro, il livello di esposizione può diminuire notevolmente

Protegersi dagli effetti delle vibrazioni eseguendo la manutenzione dell'utensile e dei relativi accessori, mantenendo le mani calde e adottando un metodo di lavoro idoneo.

Contenuto dell'imballo

- 1 Tagliapiastrelle
- 1 Vaschetta dell'acqua
- 1 Guida d'appoggio regolabile a lunghezza intera
- 1 Set di istruzioni
- 1 Istruzioni di sicurezza
- 1 Scheda della garanzia

Controllare che l'utensile, i componenti non montati e gli accessori non abbiano subito danni durante il trasporto.

2. ISTRUZIONI DI SICUREZZA

Spiegazione dei simboli



Indica che il mancato rispetto delle istruzioni riportate in questo manuale comporta il rischio di infortuni, morte o danneggiamento dell'utensile.



Indica il rischio di scariche elettriche.



Scollegare immediatamente la spina dalla rete elettrica nel caso in cui il cavo venga danneggiato e durante le operazioni di manutenzione.



Indica che è necessario indossare protezioni per occhi e orecchie.



Gli apparecchi elettrici o elettronici guasti e/o dismessi devono essere consegnati presso gli appositi centri di raccolta.

Istruzioni di sicurezza specifiche

- Prima di iniziare un lavoro, controllare che l'utensile elettrico, e in particolare la lama, non presenti danni. Tutte le parti devono essere montate correttamente e devono soddisfare tutti i requisiti per garantire il funzionamento a norma dell'utensile. Tutte le protezioni di sicurezza o eventuali parti lievemente danneggiate devono essere sottoposte a verifica di corretto funzionamento prima di continuare a usare l'utensile. Le parti mobili e in particolare la protezione della lama diamantata devono essere montate correttamente e non essere bloccate in alcun modo. Non utilizzare utensili che non possano essere accesi o spenti tramite l'apposito interruttore.
- La protezione della lama diamantata non deve essere bloccata o rimossa.
- Una protezione bloccata deve essere riparata immediatamente.
- Il coltello separatore non deve essere rimosso.

Sicurezza elettrica

Quando si utilizzano utensili elettrici, rispettare sempre le norme di sicurezza relative al proprio paese per ridurre il rischio di incendi, scosse elettriche e infortuni. Leggere le istruzioni per la sicurezza seguenti e quelle allegate.



Controllare sempre che l'alimentazione corrisponda alla tensione riportata sulla targhetta con i dati di funzionamento.

Collegamento alla rete di alimentazione

Controllare che la rete di alimentazione e la spina utilizzati siano conformi alle specifiche dell'utensile. Verificare i dati di funzionamento sull'apposita targhetta della tagliapiastre. Eventuali modifiche devono essere effettuate da un elettricista qualificato.



Avvertenza: questo utensile deve essere collegato a terra.

Se non collegato correttamente a terra, questo utensile può causare scosse elettriche. Accertarsi che la presa di alimentazione sia collegata a terra. In caso di dubbi, rivolgersi a un elettricista qualificato.



Avvertenza: evitare di toccare i terminali sulla spina quando si inserisce o si stacca la spina dalla presa di corrente. Il contatto provoca scosse elettriche gravi.

Sostituzione di cavi o spine

Gettare immediatamente le spine o i cavi una volta sostituiti con parti nuove. Inserire la spina di un cavo libero nella presa a muro è pericoloso.

Utilizzo di cavi di prolunga

Utilizzare solo un cavo di prolunga omologato adatto per l'alimentazione dell'utensile. La sezione minima del conduttore è di 1,5 mm². Quando si utilizza una bobina per cavi, srotolare sempre la bobina completamente.

3. MONTAGGIO

Montaggio

Fig. 1

- Montaggio del coltello separatore.
- Svitare le due viti Phillips (9) e posizionare la base del coltello separatore (10) sotto la tavola.
- Posizionare la piastra piccola (2 fori filettati) sotto la base del coltello separatore.
- Collegare il coltello separatore con le due viti e la piastra.
- Montare la lama.
- Svitare le due viti dalla protezione inferiore della lama e rimuovere la protezione.
- Smontare il dado (svitarlo in senso antiorario) e la flangia esterna.
- Posizionare la lama sulla flangia interna.
- Rimontare la flangia esterna e il dado (avvitare in senso orario).
- Riposizionare la protezione inferiore della lama e collegare le due viti.
- Montare la protezione superiore della lama (11).
- Far scorrere la protezione in posizione orizzontale oltre il coltello separatore.
- Attaccare la protezione al coltello separatore con il bullone (12) e il controdado.
- Ricordare che la protezione è attaccata sotto la spina di bloccaggio (13). La spina di bloccaggio impedisce che la protezione cada all'indietro.
- Montaggio della guida d'appoggio regolabile
- Attaccare la manopola (7) alla guida d'appoggio (3) con la piastra (1 foro filettato); non serrare ancora la manopola.

- Far scorrere l'intera guida d'appoggio con le manopole (lasche) sulla tavola; piastre sul lato interno della tavola.
- Regolare sulla distanza desiderata.
- Serrare le manopole ruotandole (in senso orario).
- Posizionare la vaschetta dell'acqua (4) sotto la tavola.

Montaggio della tagliapiastrelle

- La tagliapiastrelle può essere utilizzata come utensile fisso; a tal fine deve essere imbullonata su una superficie piana e orizzontale. Usare i fori per viti sulla base dell'utensile.
- L'alimentazione elettrica deve provenire da una presa a muro da 230 V munita di terra. La tensione di rete deve essere conforme alle informazioni sulla targhetta del tipo e deve essere protetta da un sezionatore.
- Non tirare il cavo di alimentazione per estrarre la spina dalla presa. Proteggere il cavo da calore, olio e oggetti appuntiti.



Utilizzare solo le attrezzature ausiliarie e gli accessori menzionati nelle istruzioni d'uso o raccomandati o menzionati dal produttore. L'uso di accessori o di attrezzature ausiliarie di altro tipo può comportare un rischio di lesioni per sé e per gli altri.

4. FUNZIONAMENTO

Funzionamento

Fig. 1

- Prima di iniziare il lavoro, accertarsi che vi sia acqua a sufficienza nella vaschetta dell'acqua (4), ossia che la lama diamantata possa immergersi nell'acqua. Durante il lavoro, l'acqua della vaschetta deve essere rabboccata.
- Non iniziare a lavorare prima di aver raggiunto la velocità massima.
- La lama diamantata NON deve essere esposta a pressione laterale; potrebbe spezzarsi e i pezzi verrebbero scagliati in aria trasformandosi in proiettili!
- Non cercare di ricavare pezzi troppo piccoli dalla piastrella. Assicurarsi sempre che l'intera superficie della piastrella poggi sulla tavola di lavoro. La guida per taglio obliquo fornita può essere utilizzata per spingere le piastrelle

sulla tagliapiastrelle. In particolare nei primi stadi del taglio, la piastrella deve rimanere completamente piatta per evitare che si sollevi.

- Non sovraccaricare l'utensile. Per migliori prestazioni e maggiore sicurezza, si consiglia di rispettare la gamma di alimentazione indicata. Non tagliare materiali diversi dalle piastrelle.
- Manutene con cura gli utensili. Mantenere gli utensili affilati e puliti per poter lavorare correttamente e in sicurezza.
- Attenersi alle istruzioni di manutenzione e alle istruzioni per la sostituzione della lama diamantata.
- Assumere una postura sicura e bilanciata. Evitare inclinazioni innaturali del corpo. Rimanere vigili e concentrarsi sul lavoro. Utilizzare il buon senso. Non usare l'utensile in condizioni di scarsa concentrazione o di affaticamento.

Guida d'appoggio regolabile a lunghezza intera

Fig. 1

La guida d'appoggio (3) permette tagli paralleli alla lama di taglio. Impostazione: Allentare le manopole (7) e regolare sulla distanza desiderata. Serrare le manopole sui due lati della tavola di lavoro. I delimitatori determinano la misura (8).

Guida per taglio obliquo

Fig. 1

La guida per taglio obliquo può essere regolata tra 0° e 45°. Allentare le manopole (5), impostare la guida per taglio obliquo inclinando la tavola (1) fino a raggiungere l'inclinazione desiderata. Serrare nuovamente le manopole (5) sui due lati della tavola di lavoro.

Controllo e sostituzione della lama diamantata

Fig. 1 + 2

- Le lame diamantate incrinare o deformate devono essere sostituite.
- Tipo di disco: lama diamantata con diametro di 180 mm.
- Non utilizzare lame diamantate che non soddisfano le specifiche riportate in queste istruzioni.
- Accertarsi che la lama diamantata sia fissata adeguatamente e che ruoti nella direzione corretta.
- Per sostituire un disco usurato, effettuare le operazioni seguenti (Fig. 2).



Scollegare la spina dalla presa.

- Rimuovere la vaschetta dell'acqua (4, Fig. 1) dall'utensile.
- Allentare i bulloni di fissaggio della protezione antispruzzi e rimuovere quest'ultima.
- Allentare il dado di fissaggio della lama (4, Fig. 2).
- Rimuovere la controflangia (3, Fig. 2) e la lama (2, Fig. 2), quindi spingere la nuova lama sulla flangia (1, Fig. 2). Considerare la direzione di rotazione indicata sulla lama. Montare la controflangia (3, Fig. 2).
- Serrare il dado di fissaggio (4, Fig. 2) e la protezione antispruzzi.
- Accertarsi di non lasciare utensili sulla protezione antispruzzi.

5. ASSISTENZA E MANUTENZIONE



Accertarsi che l'utensile non sia alimentato quando si eseguono operazioni di manutenzione sul motore.

Gli utensili sono stati progettati per durare a lungo con una manutenzione minima. L'adeguata e regolare manutenzione e pulizia dell'utensile ne assicura un funzionamento soddisfacente continuativo.

Pulizia

Mantenere le feritoie di ventilazione dell'utensile pulite per evitare il surriscaldamento del motore. Pulire regolarmente il corpo dell'utensile con un panno morbido, preferibilmente dopo ogni utilizzo. Mantenere le feritoie di ventilazione prive di polvere e sporcizia.

Se lo sporco non si stacca, utilizzare un panno morbido inumidito con acqua e sapone. Non usare solventi quali benzina, alcool, ammoniaca, ecc., in quanto potrebbero danneggiare le parti in plastica. Pulire l'utensile subito dopo l'uso.



Scollegare la spina dalla presa.

- Rimuovere la vaschetta dell'acqua dall'utensile e gettare l'acqua sporca.
- Svitare la protezione antispruzzi e pulirla.

- Allentare la manopola a stella, ribaltare la tavola e pulire l'intera macchina.

La macchina è conforme a tutte le normative di sicurezza in vigore. Le riparazioni devono essere eseguite esclusivamente da un'azienda autorizzata; tentativi di riparazione da parte di soggetti non qualificati possono causare lesioni all'utente e a quanti si trovino nelle vicinanze. Controllare regolarmente la spina e il cavo; se danneggiati, devono essere sostituiti da un'azienda autorizzata. Controllare anche eventuali prolunghe. In caso di danni, protezioni di sicurezza e interruttori devono essere sostituiti prima di utilizzare nuovamente l'utensile.

Lubrificazione

La macchina non richiede ulteriore lubrificazione.

Guasti

In caso di guasti, ad esempio in seguito all'usura di una parte, si prega di contattare l'indirizzo di assistenza sulla scheda di garanzia. In fondo a questo manuale è disponibile una vista esplosa delle parti che possono essere ordinate.

AMBIENTE

Per evitare che si danneggi durante il trasporto, l'apparecchio viene consegnato all'interno di una confezione rigida realizzata principalmente con materiale riciclabile. Si prega pertanto di smaltire la confezione secondo le normative vigenti per la raccolta differenziata.



Gli apparecchi elettrici o elettronici guasti e/o dismessi devono essere consegnati presso gli appositi centri di raccolta.

Soltanto per paesi CE.

Non smaltire gli elettrodomestici nei contenitori per rifiuti domestici. Ai sensi della Direttiva 2012/19/EU del Parlamento europeo in materia di Rifiuti da apparecchiature elettriche ed elettroniche e della relativa attuazione nell'ambito della legislazione nazionale, gli elettrodomestici inutilizzabili devono essere raccolti separatamente e smaltiti in modo ecocompatibile.

GARANZIA

Le condizioni di garanzia sono riportate nella scheda di garanzia, allegata a parte.

FLISESAV

Tallene i teksten refererer til diagrammerne på side 2.



Af hensyn til din egen og andres sikkerhed anbefaler vi, at du læser instruktionsvejledningen omhyggeligt, inden du bruger denne sav.

Gem denne instruktionsvejledning og den dokumentation, der fulgte med sagen, til fremtidig brug.

Introduktion

Dette værktøj er velegnet til at skære adskillige væg- og gulvfliser med en maksimal flisestørrelse på 500 x 500 x 35 mm. Diamanthjulet kan udskiftes af kunden. Det er ikke tilladt at bruge værktøjet til andre materialer.

Indhold

1. Maskindata
2. Sikkerhedsinstruktioner
3. Samling
4. Betjening
5. Service & vedligeholdelse

1. MASKINOPLYSNINGER

Tekniske specifikationer

Spænding	230 V~
Frekvens	50 Hz
Strømforbrug	600W/S2=10 min*
IP-klasse	IP54
Tomgangshastighed	2950/min
Maks. dybde af snit 90°	34 mm
Maks. dybde af snit 45°	18 mm
Skærevinkel	0 - 45°
Ø Skæreklinge	Ø180 x Ø22.2 x 2,2 mm
Bordmål	360 x 330 mm
Lpa (lydtrykniveau)	92+3 dB(A)
Lwa (lydeffektniveau)	105+3 dB(A)
Vibration	<2.5 m/s ²

*S2= Maksimum driftsperiode med en kapacitet på 600 W

Vibrationsniveau

Det vibrationsniveau, der er anført bag på denne betjeningsvejledning er målt i henhold til den standardiserede test som anført i EN 61029; den kan benyttes til at sammenligne to stykker værktøj og som en foreløbig bedømmelse af udsættelsen for vibrationer, når værktøjet anvendes til de nævnte formål.

- anvendes værktøjet til andre formål eller med andet eller dårligt vedligeholdt tilbehør, kan dette øge udsættelsesniveauet betydeligt.
- de tidsrum, hvor værktøjet er slukket, eller hvor det kører uden reelt at udføre noget arbejde, kan reducere udsættelsesniveauet betydeligt.

Beskyt dig selv imod virkningerne af vibrationer ved at vedligeholde værktøjet og dets tilbehør, ved at holde dine hænder varme og ved at organisere dine arbejdsmonstre.

Pakningens indhold

- 1 Flisesav
- 1 Vandbakke
- 1 Justerbar skærm i fuld længde
- 1 Sæt instruktioner
- 1 Sikkerhedsvejledning
- 1 Garantikort

Kontrollér maskinen, løse dele og tilbehør for transportskade.

2. SIKKERHEDSFORSKRIFTER

Symbolforklaring



Bemærk fare for personskade, tab af liv eller beskadigelse af værktøj i tilfælde af negligning af instruktionerne i denne manual.



Betyder risiko for elektrisk stød.



Træk straks stikket ud af netforbindelsen, hvis ledningerne bliver beskadiget, og under vedligeholdelse.



Bær høre- og øjeværn.



Defekte og/eller kasserede elektriske eller elektroniske apparater skal indsamles på de passende genbrugspladser.

Specifikke sikkerhedsanvisninger

- Se dit elværktøj efter for skader, inden du går i gang med arbejdet, især diamantklingen. Alle dele skal være korrekt monteret, og de skal opfylde alle krav med henblik på at sikre værktøjets problemfri drift. Eventuelle sikkerhedsværn eller let beskadigede dele skal efterses for at kontrollere, om de stadigvæk virker korrekt, inden du fortsætter med at bruge værktøjet. Dele i bevægelse, og især diamantklinge-værnet, skal være korrekt monteret og må ikke sætte sig fast. Undlad at bruge værktøjer, der ikke kan tændes eller slukkes med kontakten.
- Diamantklinge-værnet må ikke sidde fast eller tages af.
- Et fastklemt værn skal repareres med det samme.
- Spaltekniven må ikke fjernes.

Elektrisk sikkerhed

Ved anvendelse af elektriske maskiner skal man altid følge de lokalt gældende sikkerhedsforskrifter i forbindelse med brandfare, fare for elektrisk stød og legemensbeskadigelse. Læs udover de nedenstående instruktioner også sikkerhedsforskrifterne i den separat vedlagte sikkerhedsfolder.



Kontroller altid om netspændingen svarer til værdien på typeskiltet.

Tilslutning til strømforsyningen

Kontrollér, at strømforsyningen og stikket anvendes i overensstemmelse med værktøjet. Kig på flisesavens ydelsesskilte. Eventuelle ændringer skal altid foretages af en kvalificeret elektriker.



Advarsel! Denne maskine skal sluttes til jord.

Hvis denne maskine ikke er sluttet korrekt til jord, kan det forårsage et elektrisk stød. Sørg for, at strømforsyningsudgangen er jordforbundet. Hvis du er i tvivl, bør den efterses af en kvalificeret elektriker.



Advarsel! Undgå kontakt med terminalerne på stikket under installation (fjernelse) af stikket til (fra) strømforsyningsudgangen. Kontakt vil forårsage et alvorligt elektrisk stød.

Udskiftning af ledninger eller stik

Hvis netledningen er blevet beskadiget, skal den udskiftes med en speciel netledning, som kan fås via fabrikanten eller fabrikantens kundeservice. Gamle ledninger og stik skal kasseres, når de er blevet udskiftet med nye. Det er farligt at sætte stikket på en løs ledning i en stikkontakt.

Ved brug af forlængerledninger

Brug udelukkende godkendte forlæn gerledninger, der er beregnede til maskinens effekt. Lederne skal have et gennemsnit på mindst 1,5 mm². Hvis forlængerledningen sidder på en tromle, ruller ledningen helt af.

3. SAMLING

Samling

Fig. 1

- Montering af spaltekniven.
- Løsn de to (krydshoved)-skruer (9), og placer foden af spaltekniven (10) under bordet.
- Placer den lille plade (2 huller med gevind) under spalteknivens fod.
- Forbind spaltekniven med de to skruer og pladen.
- Montering af savklingen.
- Løsn de to skruer på det nederste klinge-værn og fjern værnet.
- Demonter møtrik (mod uret), og den ydre flange.
- Placer klinge på den indre flange.
- Monter ydre flange og møtrik (med uret) igen.
- Sæt det nedre klinge-værn på plads, og tilslut de to skruer.
- Montering af det øvre klinge-værn (11).
- Skub værnet i horisontal position på tværs af spaltekniven.
- Slut værnet til spaltekniven med bolten (12) og låsemøtrikken.
- Vær opmærksom på, at værnet er tilsluttet under låsestiften (13). Låsestiften forhindrer værnet i at falde tilbage.
- Montering af den justerbare skærm
- Tilslut knappen (7) til skærmen (3) ved hjælp af pladen (1 hul med gevind); stram ikke knappen endnu.
- Skub hele skærmen med (løsnede) knapper på bordet; pladerne på den indvendige side af bordet.
- Indstil den påkrævede afstand.
- Stram knapperne ved at dreje dem (med uret).
- Placer vandtanken (4) under bordet.

Installation af flisesaven

- Flisesaven må kun bruges som et værktøj i fast stilling og bør skrues ned til en plan og horisontal overflade. Brug skruenhullerne i bunden af maskinen.
- Elforsyningen skal sluttes til en 230 V jordforbundet stikkontakt på væggen. Netspændingen skal overholde informationen på identifikationspladen og skal være beskyttet af en hovedafbryder.
- Brug ikke strømkablet til at trække stikket ud af kontakten. Beskyt kablet mod varme, olie og skarpe genstande.



Brug kun tilbehør og ekstra udstyr, der nævnes i brugsvejledningen, eller som anbefales eller nævnes af producenten. Brug af andet tilbehør eller ekstra udstyr kan medføre en risiko for personskade hos dig selv og andre.

4. BETJENING

Betjening

Fig. 1

- Inden du går i gang med arbejdet, skal du sørge for, at der er tilstrækkelig vand i vandbakken (4), dvs. diamantklingen løber gennem vandet. Under arbejdet skal vandbakken fyldes op.
- Gå ikke i gang med at arbejde, før den maksimale hastighed er nået.
- Diamantklingen må ALDRIG udsættes for tryk fra siden; de kan gå i stykker, og de flyvende dele bliver projektiler!
- Forsøg ikke at skære ekstremt små dele fra fliserne. Sørg altid for, at hele flisens overflade er på arbejdsbordet. Den medfølgende geringsstyreskinne kan bruges til at skubbe fliserne gennem saven. Især i de tidlige faser af savningen skal flisen forblive helt plan for at undgå, at flisen bevæger sig op.
- Overbelast ikke dit værktøj. Det er bedre og mere sikkert at arbejde inden for det angivne effektområde. Undlad at skære andre materialer end fliser.
- Hold dine værktøjer omhyggeligt ved lige. Hold værktøjerne skarpe og rene for at arbejde korrekt og sikkert.
- Følg vedligeholdelsesanvisningerne og anvisningerne til udskiftning af diamantklingen.
- Stå sikkert og hold balancen. Undgå

unaturlige kropsvinkler. Vær påpasselig og opmærksom på dit arbejde. Brug din sunde fornuft. Undlad at bruge maskinen, når du ikke kan koncentrere dig, eller når du er træt.

Justerbar skærm i fuld længde

Fig. 1

Skærmen (3) gør det muligt for dig at save parallelt med skæreklingen. Opsætning: Løsn knapperne (7) og indstil den påkrævede afstand. Stram knapperne på begge sider af arbejdsbordet. Markørerne afgør målingerne (8).

Geringsstyreskinne

Fig. 1

Geringsstyreskinnen har en variabel indstilling mellem 0° og 45°. Løsn knapperne (5), indstil geringen ved at vippe bordet (1) op, indtil du har nået den påkrævede hældning. Stram knapperne (5) igen på begge sider af arbejdsbordet.

Kontrol og udskiftning af diamantklingen

Fig. 1 + 2

- Revnede eller forvrængede diamantklinger skal udskiftes.
- Type skive: en diamantklinge med en diameter på 180 mm.
- Undlad at bruge diamantklinger, som ikke opfylder specifikationerne i denne vejledning.
- Sørg for, at diamantklingen er fastgjort korrekt, og at den roterer i den rigtige retning.
- For at udskifte en slidt skive skal du udføre følgende trin (Fig. 2).



Tag stikket ud af stikkontakten.

- Fjern vandbakken (4, Fig. 1) fra maskinen.
- Løsn sprøjteværnets fastgørelsesbolte og fjern sprøjteværnet.
- Løsn klingens fastgørende møtrik (4, Fig. 2).
- Fjern kontraflangen (3, Fig. 2) og klingen (2, Fig. 2), og skub den nye klinge på flangen (1, Fig. 2). Overvej rotationsretningen, der er angivet på klingen. Fastgør kontraflangen (3, Fig. 2).
- Stram fastgørelsesmøtrikken (4, Fig. 2) og sprøjteværnet.
- Sørg for, at du ikke efterlader værktøj på sprøjteværnet.

5. SERVICE & VEDLIGEHOLDELSE



Kontroller, at maskinen ikke er tilsluttet, når der udføres vedligeholdelsesarbejde på motoren.

Maskinen er konstrueret således, at den kan fungere længe med et minimum af vedligeholdelse. Forsat tilfredsstillende brug afhænger af korrekt vedligeholdelse og regelmæssig rengøring.

Rengøring

Ventilationsrillerne skal holdes rene for at forhindre, at maskinen overophedes. Maskinens kabinet skal jævnligt renses med en blød klud, helst efter hver brug. Hold ventilationsrillerne fri for støv og snavs. Hvis snavset ikke vil gå af, anvendes en blød klud fugtet med sæbevand. Brug aldrig opløsningsmidler som benzin, sprit, salmiakspiritus, etc. Disse opløsningsmidler kan beskadige plastikdelene. Rengør værktøjet øjeblikkeligt efter brug.



Tag stikket ud af stikkontakten.

- Fjern vandbakken fra maskinen, og tøm det beskidte vand.
- Løsn sprøjteværnet, og rengør det.
- Løsn den stjerneformede knap, fold bordet op, og puds hele maskinen.

Maskinen overholder alle nuværende sikkerhedsbestemmelser. Reparationer må kun udføres af en godkendt virksomhed, fordi reparationsforsøg af ukvalificerede personer kan forårsage personskader hos brugeren og tilskuere. Kontrollér regelmæssigt stikket og ledningen. Hvis de er beskadigede, skal de udskiftes af en godkendt virksomhed. Kontrollér eventuelle forlængerledninger. Beskadigede sikkerhedsværn og kontakter skal udskiftes, inden maskinen anvendes igen.

Smøring

Maskinen kræver ikke yderligere smøring

Fejl

Skulle der opstå en fejl, f. eks. ved nedslidning af en del, skal du kontakte serviceadressen på garantikortet.

MILJØ

For at forhindre, at maskinen beskadiges under transport leveres den i en solid emballage, der fortrinsvis består af genanvendeligt materiale. Vær derfor venlig at gøre brug af mulighederne for genbrug af emballagen.



Defekte og/eller kasserede elektriske eller elektroniske apparater skal afskaffes på passende genbrugsstationer.

Kun for EU-lande

Smid ikke el-værktøjer ud sammen med almindeligt affald. I henhold til de europæiske direktiver 2012/19/EU for elektrisk og elektronisk udstyr og er implementeret i henhold til nationale rettigheder, el-værktøj som ikke længere er anvendelig skal indsamles separat og genbruges på en miljøvenlig måde.

GARANTI

Garantibetingelserne er anført på det medfølgende separate garantikort.

MOZAIKLAPVÁGÓ GÉP

A szövegben megadott számok a 2. oldal ábráira hivatkoznak.



A saját és mások biztonságának érdekében javasoljuk, hogy a gép használata előtt gondosan tanulmányozza át ezt a kezelési útmutatót.

Őrizze meg ezt a kezelési útmutatót a kísérő dokumentációval együtt későbbi használatra.

Bevezetés

Ez a gép 500 x 500 x 35 mm-t meg nem haladó méretű falcsempék és padlóburkoló lapok vágására alkalmas. A gyémántkorongot a felhasználó cserélheti. Más anyagok vágására tilos használni ezt a gépet.

Tartalom

1. A gép ismertetése
2. Biztonsági útmutató
3. Összeszerelés
4. A gép kezelése
5. Gondozás és karbantartás

1. A GÉP ISMERTETÉSE

Műszaki adatok

Feszültség	230 V~
Frekvencia	50 Hz
Felvett teljesítmény	600 W S2=10 perc*
Védelmi osztály	IP54
Üresjáratú fordulatszám:	2950/perc
Legnagyobb vágási mélység 90°-nál:	34 mm
Legnagyobb vágási mélység 45°-nál:	18 mm
Vágási szög	0–45 °
Vágókorong méretei	Ø 180 x Ø22,2 x 2,2 mm
Asztal méretei	360 x 330 mm
Lpa (hangnyomásszint)	92 +3 dB (A)
Lwa (zajszint)	105 +3 dB (A)
Vibráció	< 2,5 m/s ²

*S2= 600 W teljesítményen legfeljebb ennyi időn keresztül üzemeltethető

Vibrációs szint

A kezelési kézikönyvben megadott vibráció kibocsátási szintet az EN 61029 szabványban előírt egységesített tesztvizsgálattal mértük. Így az egyes szerszámoknál mért vibráció kibocsátási

értékek egymással összehasonlíthatók, és felhasználhatók a vibrációnak való kitettség mértékének előzetes becsléséhez, amikor a szerszámot az itt említett munkafeladatokhoz használják.

- ha más munkafeladatokra vagy gyengén karbantartott tartozékokkal használják, a vibrációnak való kitettség mértéke jelentősen nagyobb is lehet
- ha beleszámítjuk azokat az időtartamokat is, amikor a szerszám ki van kapcsolva, vagy be van kapcsolva, de nem végeznek vele munkát, a vibrációnak való kitettség mértéke jelentősen kisebb lehet

A szerszám és tartozékainak karbantartásával, kezének melegen tartásával és munkaritmusának megszervezésével védekezzen a vibráció káros hatása ellen.

A csomag tartalma

- 1 mozaiklapvágó gép
- 1 víztartály
- 1 teljes hosszúságú állítható vezetősín
- 1 kezelési útmutató
- 1 biztonsági útmutató
- 1 garanciakártya

Ellenőrizze a gépet, annak részeit és tartozékait, nem sérültek-e meg szállítás közben.

2. BIZTONSÁGI ÚTMUTATÓ

A szimbólumok jelentése



Arra figyelmeztet, hogy a jelen kézikönyvben lefektetett biztonsági előírások be nem tartása személyi sérüléshez, halálos balesethez vagy a szerszám károsodásához vezethet.



Áramütés veszélyére figyelmeztet.



Karbantartás előtt, illetve a tápkábel sérülése esetén azonnal húzza ki a gép dugaszát a konnektorból.



Viseljen védőszemüveget és hallásvédőt.



A hibás és/vagy kiselejtezett elektromos vagy elektronikus készülékeket juttassa el a kijelölt begyűjtő helyekre újrahasznosítás céljából.



Figyelmeztetés! Ne érjen a dugasz érintkezőihez, amikor a gépet a konnektorra dugaszolja vagy a dugaszt onnan kihúzza. Ellenkező esetben súlyos áramütést szenved.

Különleges biztonsági utasítások:

- A munka megkezdése előtt ellenőrizze, nincs-e sérülés a gépen, és különös figyelmet fordítson a gyémánt vágókorongra. Minden alkatrész helyesen legyen felszerelve, és feleljen meg minden követelménynek, hogy garantálható legyen a szerszám zökkenőmentes működése. A szerszám további használata előtt ellenőrizni kell, hogy minden védőfelszerelés és a könnyebben sérült alkatrészek még működőképese-e.
- A mozgó alkatrészeket, különösen a gyémánt vágókorong védőburkolatát megfelelően fel kell szerelni, hogy ne akadhassanak el. Ne használjon olyan szerszámot, amelyet a saját kapcsolójával nem lehet be- vagy kikapcsolni.
- A gyémántkorong védőburkolata nem akadhat el, és tilos a gépről leszerelni.
- Ha mégis elakadt a védőburkolat, azonnal meg kell javítani.
- A hasítókést tilos kiszerezni.

Elektromos biztonság

Elektromos gépek használata során mindig tartsa be az országában érvényes biztonsági előírásokat, hogy csökkentse a tűz, áramütés és személyi sérülés veszélyét. Olvassa el a következő biztonsági útmutatásokat a géphez mellékelt biztonsági útmutatásokkal együtt.



Mindig ellenőrizze, hogy a hálózat feszültsége megfelel-e a gép adattábláján feltüntetett feszültségnek.

Csatlakoztatás az elektromos hálózatra

Ellenőrizze, hogy az áramellátás és az aljzat a szerszámhoz megfelelő-e. Vessen egy pillantást a mozaiklapvágó adattáblájára. A gépen csak képzett villanyszerelő végezhet bármilyen átalakítást.



Figyelmeztetés! Ezt a gépet földelni kell.

Nem megfelelő földelés esetén áramütést okozhat. Győződjön meg arról, hogy a konnektor földelt. Ha ebben nem biztos, ellenőriztesse képzett villanyszerelővel.

Kábel vagy dugasz cseréje

Azonnal dobja ki a régi kábeleket és csatlakozókat, miután azokat kicserélte újakra. Lötyögő kábel dugaszát veszélyes a konnektorra dugaszolni.

Hosszabbító használata

Csak jóváhagyott, a gép teljesítményfelvételének megfelelő hosszabbítót használjon. A kábel minimális keresztmetszete: 1,5 mm². Ha kábeldobot használ, a vezetékét mindig teljes hosszában csévélje le a dobról.

3. ÖSSZESZERELÉS

Összeszerelés

1. ábra

- A hasítókés felszerelése.
- Csavarja ki a két (keresztthornyos) csavart (9), és illessze a hasítókés lábát (10) az asztal alá.
- Helyezze a kis lemezt (2 menetes furat) a hasítókés lába alá.
- Rögzítse a hasítókést a két csavarral a lemezhez.
- A vágókorong felszerelése.
- Csavarja ki az alsó korongvédőt két csavarját, és vegye le a korongvédőt.
- Csavarja ki az anyát (az óramutató járásával ellentétes irányban) és a külső karimát.
- Helyezze a korongot a belső karimára.
- Szerelje vissza a külső karimát és csavarja vissza az anyát (az óramutató járásának irányában).
- Helyezze vissza az alsó korongvédőt a helyére, és csavarja vissza a két csavart.
- felső korongvédő (11) felszerelése.
- át a korongvédőt vízszintes helyzetben a hasítókésen.
- Rögzítse a korongvédőt a hasítókéshez a csavarral (12) és a záróanyával.
- Tartsa szem előtt, hogy a korongvédő a zárópecsek (13) alatt van rögzítve. A zárópecsek akadályozza meg, hogy a korong hátraessen.
- Az állítható vezetősín felszerelése
- Kapcsolja a gombot (7) a vezetősínhez (3) a lemez segítségével (1 menetes furat), de még ne húzza meg a gombot.

- Csúsztassa rá teljes egészében a vezetősínt a (kilazított) gombokkal az asztalra, az asztal belsejében lévő lemezekre.
- Állítsa be a kívánt távolságot.
- Húzza meg a gombokat (az óramutató járásának irányában forgatva).
- Helyezze a víztartályt (4) az asztal alá.

A mozaiklapvágó gép üzembe helyezése

- A mozaiklapvágó gép csak helyhez kötött szerszámként használható, egyenletes és vízszintes felületre csavarozva. Használja fel a gép talpán lévő csavarfuratokat.
- A gépet 230 V-os földelt falialjzatra kell dugaszolni. A hálózati feszültség feleljen meg a gép adattábláján feltüntetett feszültségnek, és árammegszakítóval védeni kell.
- A gép dugaszát ne a tápkábelnél fogva húzza ki a konnektorból. Hőtől, olajtól és éles tárgyaktól védje a kábelt.



Csak a jelen kezelési útmutatóban megadott vagy a gyártó által ajánlott tartozékokat és segédberendezéseket használja. Bármilyen más tartozék vagy segédberendezés használata Önnek és másoknak sérülést okozhat.

4. A GÉP KEZELÉSE

A gép kezelése

1. ábra

- A munka megkezdése előtt gondoskodjon arról, hogy elegendő mennyiségű víz legyen a víztartályban (4), azaz hogy a gyémántkorong átfursson a vízen. Munkavégzés közben a víztartályt teljesen fel kell tölteni.
- Csak akkor kezdjen a munkához, ha a korong már felvette a maximális fordulatszámot.
- A gyémántkorongot SOHA NE tegye ki oldalirányú nyomásnak, mert eltörhet, és a szétrepülő darabjai sérülést okozhatnak!
- Ne próbáljon a mozaiklapról túl apró darabokat levágni. Mindig ügyeljen, hogy a mozaiklap teljes egészében fekdüdjön fel a munkaasztalra. A mellékelt gérvezetővel átnyomhatja a mozaiklapokat a vágószerszámon. Különösen a vágás kezdeti szakaszában a mozaiklapnak abszolút vízszintes helyzetben kell maradnia, hogy el ne mozdulhasson felfelé.
- Ne terhelje túl a szerszámot. Jobb és biztonságosabba a szerszámot a megadott

teljesítmény-tartományban működtetni. Mozaiklapokon kívül más anyagot ne vágjon vele.

- Gondosan tartsa karban a szerszámot. A helyes és biztonságos működés érdekében tartsa mindig élesen.
- Tartsa be a karbantartásra és a gyémántkorong cseréjére vonatkozó útmutatásokat.
- Biztonságos és kiegyensúlyozott testhelyzetben álljon. Ne hajoljon természetellenes módon. Tartsa meg éberségét, és figyeljen a munkájára. Használja a józan esztét. Ne dolgozzon a géppel, amikor nem tudja a figyelmét összpontosítani, vagy amikor fáradt.

Teljes hosszúságú állítható vezetősín

1. ábra

A vezetősín (3) lehetővé teszi, hogy a vágókoronggal párhuzamosan végezze a vágást. Beállítása: Lazítsa meg a gombokat (7), majd állítsa be a kívánt távolságot. Húzza meg a gombokat a munkaasztal mindkét oldalán. A jelzések mutatják a méretet (8).

Gérvezető

1. ábra

A gérvezető beállítása 0° és 45° között változtatható. Lazítsa meg a gombokat (5), majd állítsa a gérvezetőt úgy, hogy az asztalt (1) a kívánt szög eléréséig billenti felfelé. Húzza meg a gombokat (5) a munkaasztal mindkét oldalán.

A gyémántkorong ellenőrzése és cseréje

1. és 2. ábra

- A repedt vagy torzult gyémántkorongot ki kell cserélni.
- Korong típusa: 180 mm átmérőjű gyémántkorong.
- Csak a követelményeknek megfelelő gyémántkorongot használjon.
- Gondoskodjon arról, hogy a korong biztonságosan rögzítve legyen, és a helyes irányban forogjon.
- Elkopott korong cseréjét az alábbi lépésekben végezze (2. ábra).



Húzza ki a gép dugaszát a konnektorból.

- Vegye le a víztartályt (1. ábrán a 4. kép) a gépről.

- Lazítsa meg a fröccsenésgátló rögzítőcsavarjait, és vegye le a fröccsenésgátlót.
- Lazítsa meg a korong rögzítőanyáját (2. ábrán a 4. kép).
- Vegye le az ellentartó karimát (2. ábrán a 3. kép) és a korongot (2. ábrán a 2. kép), majd tolja rá az új korongot a karimára (2. ábrán az 1. kép). Figyeljen a korongon megjelölt forgásírányra. Tegye vissza az ellentartó karimát (2. ábrán a 3. kép).
- Húzza meg a rögzítőanyáját (2. ábrán a 4. kép) és a fröccsenésgátlót.
- Ügyeljen arra, hogy semmilyen szerszámot ne felejtessen a fröccsenésgátlón.

5. GONDOZÁS ÉS KARBANTARTÁS



A motor karbantartása előtt gondoskodjon arról, hogy a gép ne legyen áram alatt.

A kompresszort úgy terveztük, hogy minimális karbantartás mellett hosszú ideig legyen használható. A gép folyamatos és kielégítő működése függ a megfelelő gondozástól és a rendszeres tisztítástól is.

A gép tisztítása

Tartsa tisztán a gép szellőzőnyílásait, hogy megelőzze a gép túlmelegedését. Rendszeresen, lehetőleg minden egyes használat után puha ronggyal törölje át a gép burkolatát. Tartsa a szellőzőnyílásokat portól és szennyeződéstől mentesen. Ha a szennyeződés nem jön le puha ronggyal, nedvesítse meg a rongyot szappanos vízben. Soha ne tisztítsa oldószerekkel (például benzin, alkohol, ammónia oldat stb.). Ezek az árthatnak a műanyag részeknek. Kérjük, hogy használat után azonnal tisztítsa meg a gépet.



Húzza ki a gép dugaszát a konnektorból.

- Vegye le a víztartályt a gépről, és engedje le a piszkos vizet.
- Csavarja le, majd tisztítsa meg a fröccsenésgátlót.
- Lazítsa meg a csillag alakú gombot, hajtsa fel az asztalt, és tisztítsa meg az egész gépet.

A gép minden jelenleg érvényben lévő biztonsági előírásnak megfelelően. Javítását csak arra felhatalmazott cég végezheti, mert az illetéktelen személyek által végzett javítási kísérletek sérülést okozhatnak a gép kezelőjének és az arra járóknak. Rendszeresen ellenőrizze a dugaszt és a tápkábelt, és ha sérült, azonnal cseréltesse ki egy erre felhatalmazott céggel. A hosszabbító kábeleket is ellenőrizze. A sérült védőelemeket és kapcsolókat még a gép következő használata előtt ki kell cserélni.

Kenés

A gép nem igényel külön kenést.

Hibák

Meghibásodás esetén (pl. ha elkopik egy alkatrész), lépjen kapcsolatba a szervizzel, amelynek címét a garanciakártyán találja. Kézikönyvünk végén találja a megrendelhető alkatrészek robbantott ábráit.

KÖRNYEZETVÉDELEM

A szállítás közbeni sérülések megelőzése céljából a gépet alaposan becsomagoltuk. Ehhez jórészt újrahasznosítható anyagokat használtunk fel. Ezért kérjük, tegye lehetővé a csomagolóanyagok újrahasznosítását.



A hibás és/vagy kiselejtett elektromos vagy elektronikus készülékeket juttassa el a kijelölt begyűjtő helyekre újrahasznosítás céljából.

Csak az Európai Közösség országaiban

Az elektromos eszközöket ne dobja a háztartási hulladékok közé. Az 2012/19/EU Európai Irányelv - Elektromos és elektronikus berendezések hulladékai - és ennek nemzeti szabályozása alapján, azokat az elektromos eszközöket, melyek többé már nem használhatóak, külön kell összegyűjteni, és környezetbarát módon kell megszabadulni tőlük.

GARANCIA

A garanciális feltételek megtalálhatók a külön mellékelt garanciakártyán.

ŘEZAČKA DLAŽBY

Čísla v následujícím textu odkazují na obrázky na straně 2.



Z důvodu vaší bezpečnosti i bezpečnosti ostatních osob vám doporučujeme, abyste si před použitím tohoto nářadí pečlivě přečetli tento návod k obsluze. Ušchovejte tento návod k obsluze a přiloženou dokumentaci pro budoucí odkazy.

Úvod

Toto nářadí je vhodné pro řezání různých obkladů na stěny a podlahy s maximálním rozměrem 500 × 500 × 35 mm. Diamantový kotouč může být vyměněn zákazníkem. Použití tohoto nářadí pro práci s jinými materiály není povoleno.

Obsah

1. Informace o stroji
2. Bezpečnostní pokyny
3. Montáž
4. Obsluha
5. Servis a údržba

1. INFORMACE O STROJI

Technické údaje

Napájecí napětí	230 V
Frekvence	50 Hz
Příkon	600 W/S2 = 10 min*
Třída ochrany IP	IP54
Otáčky naprázdno	2 950/min
Maximální hloubka řezu 90°	34 mm
Maximální hloubka řezu 45°	18 mm
Úhel řezu	0 - 45°
Průměr pilového kotouče	Ø 180 × Ø 22,2 × 2,2 mm
Rozměry stolu	360 × 330 mm
Lpa (akustický tlak)	92 + 3 dB(A)
Lwa (akustický výkon)	105 + 3 dB(A)
Vibrace	< 2,5 m/s ²

*S2 = Maximální doba provozu s kapacitou 600 W

Vibrace

Deklarovaná úroveň vibrací uvedená v tomto návodu byla měřena v souladu se standardní zkušební metodou předepsanou normou EN 61029. Tato úroveň vibrací může být použita pro srovnání jednotlivých nářadí mezi sebou a také při předběžném posouzení působících vibrací při používání nářadí při uvedených aplikacích.

- Použití tohoto nářadí pro jiné aplikace nebo s odlišným nebo špatně udržovaným příslušenstvím může značně zvýšit působení vibrací.
- Doba, kdy je nářadí vypnuto nebo kdy je v chodu, ale aktuálně nevykonává žádnou práci, může působení vibrací značně zkrátit.

Chraňte se před působením vibrací prováděním řádné údržby tohoto nářadí i jeho příslušenství, udržujte ruce v teple a provádějte práci správným způsobem.

Obsah balení

- 1 řezačka dlažby
- 1 nádoba na vodu
- 1 nastavitelné vodítko
- 1 návod k obsluze
- 1 bezpečnostní pokyny
- 1 záruční list

Zkontrolujte nářadí, přiložené části a příslušenství, zda během přepravy nedošlo k jejich poškození.

2. BEZPEČNOSTNÍ POKYNY

Popis použitých symbolů



Upozorňuje na riziko zranění osob, ztráty života nebo poškození nářadí, nebudou-li dodržovány pokyny uvedené v tomto návodu.



Upozorňuje na riziko úrazu elektrickým proudem.



Dojde-li k poškození napájecího kabelu a při každém provádění údržby vždy ihned odpojte zástrčku napájecího kabelu od síťové zásuvky.



Používejte ochranu zraku a sluchu.



Poškozená a likvidovaná elektrická nebo elektronická zařízení musí být odevzdána ve sběrných dvorech, které jsou určeny pro tento účel.

Specifické bezpečnostní pokyny

- Před zahájením práce, zejména při použití diamantového kotouče, zkontrolujte, zda není toto elektrické nářadí poškozeno. Všechny díly musí být řádně namontovány a musí splňovat všechny požadavky, aby byl zaručen bezproblémový provoz nářadí. Všechny bezpečnostní kryty a jakékoli lehce poškozené díly musí být zkontrolovány, abyste se před dalším použitím tohoto nářadí ujistili, zda jsou stále funkční. Pohyblivé díly, zejména kryt diamantového kotouče, musí být řádně upevněny a nesmí docházet k jejich zablokování. Nepoužívejte toto nářadí, nemůže-li být zapnuto a vypnuto pomocí spínače.
- Kryt diamantového kotouče nesmí být snímán a nesmí docházet k jeho zablokování.
- Kryt, u kterého dochází k zablokování, musí být ihned opraven.
- Rozpěrný klín nesmí být snímán.

Elektrická bezpečnost

Používáte-li elektrická zařízení, vždy dodržujte platné bezpečnostní předpisy, aby bylo omezeno riziko způsobení požáru, úrazu elektrickým proudem nebo zranění osob. Přečtěte si následující bezpečnostní pokyny i příložené bezpečnostní pokyny.



Vždy zkontrolujte, zda se napájecí napětí sítě shoduje s napájecím napětím na výkonovém štítku.

Připojení k napájecímu napětí

Zkontrolujte, zda jsou napájecí napětí a zástrčka napájecího kabelu vhodné pro vaše nářadí. Zkontrolujte výkonový štítek na řezačce dlažby. Všechny změny musí být vždy prováděny pouze kvalifikovaným elektrikářem.



Varování! Toto zařízení musí být uzemněno.

Není-li toto zařízení řádně uzemněno, může dojít k úrazu elektrickým proudem. Ujistěte se, zda je používaná zásuvka uzemněna. Máte-li jakékoli pochybnosti, požádejte o kontrolu kvalifikovaného elektrikáře.



Varování! Při připojování (odpojování) zástrčky k (od) zásuvce se vyvarujte kontaktu s kolíky zástrčky. Takový kontakt způsobí vážný úraz elektrickým proudem.

Výměna kabelů nebo zástrček

Po výměně napájecích kabelů nebo zástrček, staré kabely a zástrčky ihned zlikvidujte. Připojení zástrčky poškozeného kabelu k síťové zásuvce je velmi nebezpečné.

Použití prodlužovacích kabelů

Používejte pouze schválený prodlužovací kabel, který je vhodný pro příkon tohoto stroje. Minimální průřez vodiče je 1,5 mm². Používáte-li cívku s kabelem, vždy z cívky odvíháte celý kabel.

Montáž

Obr. 1

- Namontujte rozpěrný klín.
- Vyšroubujte dva šrouby (křížová hlava) (9) a umístěte základnu rozpěrného klínu (10) pod stůl.
- Umístěte destičku (2 otvory se závitem) pod základnu rozpěrného klínu.
- Upevněte rozpěrný klín pomocí dvou šroubů a destičky.
- Namontujte pilový kotouč.
- Vyšroubujte dva šrouby ze spodního krytu pilového kotouče a sejměte tento kryt.
- Demontujte matici (proti směru pohybu hodinových ručiček) a vnější přírubu.
- Nasadte pilový kotouč na vnitřní přírubu.
- Namontujte zpět vnější přírubu a matici (ve směru pohybu hodinových ručiček).
- Nasadte zpět spodní kryt pilového kotouče a namontujte dva šrouby.
- Namontujte horní kryt pilového kotouče (11).
- Posuňte kryt do horizontální polohy přes rozpěrný klín.
- Připojte kryt k rozpěrnému klínu pomocí šroubu (12) a pojistné matice.
- Dbejte na to, aby byl kryt připojen pod zajišťovacím kolíkem (13). Zajišťovací kolík zabraňuje pádu krytu směrem dozadu.
- Namontujte nastavitelné vodítko
- Připojte šroub (7) s vodítkem (3) pomocí příruby (1 otvor se závitem). Šroub zatím neutahujte.
- Nasuňte kompletní vodítko se šrouby (uvolněnými) na stůl, desky na vnitřní části stolu.
- Nastavte požadovanou vzdálenost.
- Utáhněte šrouby (ve směru pohybu hodinových ručiček).
- Umístěte pod stůl nádobu na vodu (4).

Montáž řezačky dlažby

- Řezačka dlažby může být použita pouze jako upevněné nářadí a měla by být přišroubována na rovný a horizontální povrch. Použijte prosím pro upevnění otvory v základně stroje.
- Elektrický přívod musí být připojen k uzemněné síťové zásuvce s napájecím napětím 230 V. Napájecí napětí v síti musí odpovídat údajům uvedeným na typovém štítku a musí být chráněno jističem.
- Nepoužívejte napájecí kabel pro odpojení zástrčky od síťové zásuvky. Chraňte kabel před teplem, olejem a ostrými předměty.



Použijte příslušenství a přídavná zařízení uvedená v pokynech pro obsluhu nebo doporučená nebo uváděná výrobcem. Použití jiného příslušenství nebo přídavného zařízení může představovat riziko vašeho zranění nebo zranění jiných osob.

4. OBSLUHA

Obsluha

Obr. 1

- Před zahájením práce se prosím ujistěte, zda je v nádobě na vodu (4) dostatečné množství vody, protože diamantový kotouč při provozu prochází vodou. Během práce musí být voda v nádobě doplňována.
- Nezahajujte práci, dokud nebude dosaženo maximálních otáček.
- Diamantový kotouč nesmí být NIKDY vystaven působení bočního tlaku. Mohlo by dojít k jeho prasknutí a odlétávající kousky kotouče se stanou projektily!
- Nepokoušejte se z obkladů řezat příliš malé kousky. Vždy se ujistěte, zda je na pracovním stole celá plocha řezaného obkladu. Dodané vodítko pro pokosové řezy může být použito k protlačení obkladu přes řezačku. Zejména v první fázi řezání musí obklad zůstat absolutně srovnaný, aby bylo zabráněno jeho pohybu směrem nahoru.
- Nepřetěžujte toto nářadí. Lepší a bezpečnější je pracovat v uvedeném výkonovém rozsahu. Neřežte jiné materiály, než jsou obklady.
- Provádějte pečlivou údržbu nářadí. Používejte ostrý pilový kotouč a udržujte nářadí čisté, abyste mohli pracovat správně a bezpečně.
- Dodržujte pokyny pro údržbu a pokyny pro výměnu diamantového pilového kotouče.

- Stůjte v bezpečné poloze a udržujte rovnováhu. Vyvarujte se jakékoli nepřírozené polohy těla. Buďte pozorní a věnujte patřičnou pozornost prováděné práci. Používejte zdravý rozum. Nepracujte s tímto strojem, nemůžete-li se koncentrovat nebo jste-li unaveni.

Nastavitelné vodítko

Obr. 1

Toto vodítko (3) vám umožňuje provádět řezy rovnoběžné s pilovým kotoučem. Nastavení: Povolte upínací šrouby (7) a nastavte požadovanou vzdálenost. Utáhněte upínací šrouby na obou stranách pracovního stolu. Pro značení použijte měřítko (8).

Vodítko pokosových řezů

Obr. 1

Vodítko pokosových řezů může být plynule nastaveno v rozsahu od 0° do 45°. Uvolněte upínací šrouby (5), nastavte pokos nakláněním stolu (1) směrem nahoru, dokud nedosáhnete požadovaného náklonu. Utáhněte upínací šrouby (5) na obou stranách pracovního stolu.

Kontrola a výměna diamantového kotouče

Obr. 1 + 2

- Prasklé nebo křivé diamantové kotouče musí být vyměněny.
- Typ kotouče: diamantový kotouč s průměrem 180 mm.
- Nepoužívejte diamantové kotouče, které neodpovídají specifikaci uvedené v tomto návodu.
- Ujistěte se, zda je diamantový kotouč řádně zajištěn a zda se otáčí správným směrem.
- Chcete-li opotřebovaný kotouč vyměnit, postupujte prosím podle následujících kroků (obr. 2).



Odpojte zástrčku napájecího kabelu od síťové zásuvky.

- Vyměňte ze stroje nádobu na vodu (4, obr. 1).
- Povolte montážní šrouby krytu proti stříkající vodě a sejměte tento kryt.
- Povolte upínací matici kotouče (4, obr. 2).
- Sejměte vnější přírubu (3, obr. 2) a kotouč (2, obr. 2) a nasadte na přírubu (1, obr. 2) nový kotouč. Berte v úvahu směr otáčení kotouče vyznačený na kotouči. Nasadte vnější přírubu (3, obr. 2).
- Utáhněte upínací matici (4, obr. 2) a kryt proti stříkající vodě.

- Ujistěte se, zda na tomto krytu nezůstalo žádné nářadí.

5. SERVIS A ÚDRŽBA



Před prováděním údržby motoru se ujistěte, zda je stroj odpojen od napájecího napětí.

Tyto stroje jsou navrženy tak, aby pracovaly dlouhou dobu s minimálními nároky na údržbu. Nepřetřžitý uspokojivý provoz závisí na řádné péči a na pravidelném čištění.

Čištění

Udržujte větrací drážky na stroji v čistotě, abyste zabránili přehřátí motoru. Pravidelně čistěte kryt stroje navlhčeným měkkým hadrem, pokud možno po každém použití. Dbejte na to, aby nebyly větrací drážky zaneseny prachem a jinými nečistotami.

Nemůžete-li nečistoty odstranit, použijte měkký hadřík navlhčený v mýdlovém roztoku. Nikdy nepoužívejte rozpouštědla, jako jsou benzín, líh, čpavek atd.

Tato rozpouštědla mohou poškodit plastové díly. Čistěte prosím toto nářadí ihned po použití.



Odpojte zástrčku napájecího kabelu od síťové zásuvky.

- Vyjměte ze stroje nádobu na vodu a vylijte špinavou vodu.
- Odšroubujte kryt proti střikající vodě a očistěte jej.
- Povolte upínací šroub ve tvaru hvězdy, vyklopte stůl nahoru a očistěte celý stroj.

Tento stroj splňuje požadavky všech platných bezpečnostních předpisů. Opravy mohou být prováděny pouze autorizovanými servisy, protože opravy prováděné nekvalifikovanými osobami mohou způsobit zranění uživateli a okolo stojícím osobám. Provádějte pravidelnou kontrolu zástrčky a napájecího kabelu a jsou-li poškozeny, musí být vyměněny v autorizovaném servisu. Provádějte také kontrolu prodlužovacích kabelů. Před opětovným použitím tohoto stroje musí být vyměněny poškozené ochranné kryty a spínače.

Mazání

Tento stroj nevyžaduje žádné dodatečné mazání.

Závady

Dojde-li k závadě, například opotřebenosti dílu, kontaktujte prosím autorizovaný servis na adrese, která je uvedena na záručním listě. Na konci tohoto návodu naleznete rozkreslenou sestavu nářadí, kde jsou zobrazeny díly, které si můžete objednat.

OCHRANA ŽIVOTNÍHO PROSTŘEDÍ

Abyste zabránili poškození pily během přepravy, je toto zařízení dodáváno v pevném obalu, který se skládá převážně z materiálů vhodných pro recyklaci. Proto prosím využijte možnost recyklace obalových materiálů.



Poškozená a likvidovaná elektrická nebo elektronická zařízení musí být odevzdána ve sběrných dvorech, které jsou určeny pro tento účel.

Pouze pro krajiny ES

Elektricky napájené zařízení neodhazujte do domovního odpadu. Ve smyslu evropské směrnice 2012/19/EU o elektrickém a elektronickém odpadu a její implementace do národního práva, se musí elektrické nástroje, které se již déle nepoužívají, shromažďovat odděleně a likvidovat pouze způsobem, jenž nepoškozuje životní prostředí.

ZÁRUKA

Záruční podmínky můžete nalézt na přiloženém samostatném záručním listě.

PLYTELIŲ PJŪKLAS

TCM1010

Šiame tekste esantys skaičiai atitinka 2 psl. esančius paveikslėlius.



Prieš pradėdant naudotis šiuo pjūkle, mes rekomenduojame jums atidžiai perskaityti šią instrukciją, kad užtikrintumėte savo ir kitų saugumą. Išsaugokite šią naudojimo instrukciją ir su pjūkle pateiktus dokumentus ateičiai.

Įvadas

Šis įrankis yra tinkamas įvairioms sienų ir grindų plytelėms pjauti; maksimalus plytelių dydis - 500 x 500 x 35 mm. Klientas gali pakeisti deimantinį diską. Šiuo įrankiu draudžiama pjauti kitas medžiagas.

Turinys

1. Informacija apie įrenginį
2. Saugos instrukcija
3. Surinkimas
4. Naudojimas
5. Techninis aptarnavimas ir priežiūra

1. INFORMACIJA APIE ĮRENGINĮ

Techninės specifikacijos

Įtampa	230 V~
Dažnis	50 Hz
Energijos sunaudojimas	600 W / S ₂ =10 min*
IP klasė	IP54
Greitis be apkrovos	2 950/min
Maks. pjovimo gylis pjaunant 90° kampu	34 mm
Maks. pjovimo gylis pjaunant 45° kampu	18 mm
Pjovimo kampas	0-45°
Ø Pjovimo diskas	Ø180 x Ø22,2 x 2,2 mm
Pagrindo matmenys	360 x 330 mm
Lpa (garso slėgio lygis)	92+3 dB(A)
Lwa (garso galios lygis)	105+3 dB(A)
Vibracija	<2,5 m/s ²

*S₂= maksimali naudojimo trukmė esant 600 W galiai

Vibracijos lygis

Šioje naudojimo instrukcijoje nurodytas vibracijos lygis nustatytas atsižvelgiant į standartinį bandymo metodą, pateiktą EN 61029; jį galima naudoti palyginimui su kitais įrankiais ir preliminariam vibracijos poveikio įvertinimui naudojant įrankį minėtiems darbams atlikti

- naudojant įrankį kitokiems darbams arba naudojant su kitokiais arba prastai techniškai prižiūretais priedais, poveikio lygis gali ženkliai padidėti
- kai įrankis yra išjungtas arba kai jis veikia, bet faktiškai nėra naudojamas, poveikio lygis gali ženkliai sumažėti

Apsisaugokite nuo vibracijos poveikio, techniškai prižiūredami įrankį ir jo priedus, laikydami rankas šiltai, planuodami darbus.

Pakuotės turinys

- 1 plytelių pjūklas
- 1 vandens indas
- 1 per visą ilgį reguliuojamas kreiptuvas
- 1 naudojimo instrukcija
- 1 saugos instrukcija
- 1 garantijos kortelė

Patikrinkite, ar gabenimo metu neatsilaisvino ir ar nebuvo pažeistos įrankio dalys ir priedai.

2. SAUGOS INSTRUKCIJA

Simbolių paaiškinimas



Reiškia susižeidimo pavojų, pavojų gyvybei arba žalos įrankiui pavojų, jei nebus laikomasi šiame vadove paveiktų nurodymų.



Rodo elektros smūgio pavojų.



Techninės priežiūros metu ir tuo atveju, jei būtų pažeistas elektros laidas, nedelsdami ištraukite elektros kištuką iš maitinimo lizdo.



Dėvėkite ausų ir akių apsaugas.



Sugedusius ir (arba) išmestus elektrinius arba elektroninius aparatus reikia pristatyti į atitinkamus perdirbimo punktus.

Specialios saugos taisyklės

- Prieš pradėdami dirbti, patikrinkite elektrinį įrankį, ypač deimantinį diską. Visos dalys privalo būti tinkamai sumontuotos ir atitikti visus reikalavimus, kad būtų užtikrintas sklandus įrankio veikimas. Prieš toliau naudojantis įrankiu, visi apsauginiai gaubtai arba bet kokios nors kiek pažeistos dalys privalo būti patikrintos ir įsitikinta, ar jos vis dar tinkamai veikia. Judančios dalys, o ypač deimantinio disko apsauginis gaubtas, privalo būti tinkamai sumontuotos ir nestrigti. Nenaudokite įrankių, kurių negalima įjungti ir išjungti jungikliu.
- Deimantinio disko apsauginis gaubtas turi būti neužspaustas ir nepašalintas.
- Stringantį apsauginį gaubtą privaloma tuoj pat sutaisyti.
- Negalima nuimti skėlimo peilio.

Elektrosauga

Naudodami elektrinius įrenginius visuomet laikykitės jūsų šalyje taikytinų saugos nuostatų, kad sumažintumėte gaisro, elektros smūgio ir susižeidimo pavojų. Perskaitykite šiuos saugos nurodymus, o taip pat ir pridėtus papildomus saugos nurodymus.



Visuomet patikrinkite, ar elektros tinklo įtampa atitinka kategorijos plokštelėje nurodytą įtampą.

Prijungimas prie elektros tinklo

Patikrinkite, ar elektros tinklo duomenys ir naudojamas lizdas tinka jūsų įrankiui. Patikrinkite plytelių pjūklo techninių duomenų plokštelę. Bet kokius keitimo darbus visada privalo vykdyti kvalifikuotas specialistas.



Įspėjimas! Šį įrenginį privaloma įžeminti.

Jei šis įrenginys nebus tinkamai įžemintas, galima gauti elektros smūgį. Įsitinkite, ar elektros tinklo lizdas yra įžemintas. Jei kiltų abejonių, pasirūpinkite, kad jį patikrintų kvalifikuotas elektrikas.



Įspėjimas! Prijungdami kištuką prie elektros lizdo (atjungdami kištuką nuo elektros lizdo), stenkitės neliesti kištuko kontakto. Galima patirti didelį elektros smūgį.

Kabelių arba kištukų keitimas

Pakeitę laidus ar kištukus naujais, senuosius tuoj pat išmeskite. Pavojinga kišti kištuką su kabančiu, neprijungtu laidu į sieninį lizdą.

Ilginaujų laidų naudojimas

Naudokite tik tinkamą ilginimo laidą, kuris atitiktų įrenginio galingumą. Mažiausiais laido skersmuo - 1,5 mm². Jei naudojate ant būgno suvyniotą laidą, visuomet iki galo jį išvyniokite.

3. MONTAVIMAS

Montavimas

1 pav.

- Skėlimo peilio montavimas.
- Atsukite du varžtus (kryžminėmis galvutėmis) (9) ir dėkite skėlimo peilio kojelę (10) po pagrindu.
- Dėkite mažą plokštelę (2) skylės su sriegiu) po skėlimo peilio kojele.
- Pritvirtinkite skėlimo peilį dviem varžtais ir plokštele.
- Pjovimo disko montavimas.
- Išsukite du varžtus iš disko apatinio apsauginio gaubto ir nuimkite apsauginį gaubtą.
- Atsukite veržlę (prieš laikrodžio rodyklę) ir nuimkite išorinę jungę.
- Uždėkite naują diską ant vidinės jungės.
- Vėl sumontuokite išorinę jungę ir veržlę (pagal laikrodžio rodyklę).
- Atgal uždėkite disko apatinį apsauginį gaubtą ir priveržkite dviem varžtais.
- Viršutinio apsauginio disko gaubto (11) montavimas.
- Patraukite apsauginį gaubtą į horizontalią padėtį skersai skėlimo peilio.
- Pritvirtinkite apsauginį gaubtą prie skėlimo peilio varžtu (12) ir antveržle.
- Atkreipkite dėmesį, kad apsauginis gaubtas yra prijungiamas po fiksavimo kaiščiu (13). Fiksavimo kaištis neleidžia apsauginiam gaubtui atvirsti atgal.
- Reguluojamojo kreiptuvo montavimas
- Prijunkite rankenėlę (7) su kreiptuvu (3), naudodami plokštelę (1) skylė su sriegiu); rankenėlės dar neužveržkite.
- Užtraukite visą kreiptuvą su (atsuktomis) rankenėlėmis ant pagrindo; plokštelės turi būti vidinėje pagrindo pusėje.
- Nustatykite reikiamą atstumą.
- Užveržkite rankenėles, sukdami jas (pagal laikrodžio rodyklę).
- Dėkite vandens indą (4) po pagrindu.

Plytelių pjūklų montavimas

- Plytelių pjūklą galima naudoti tik kaip fiksuotą įrankį ir jį privaloma priveržti prie lygaus horizontalaus paviršiaus. Naudokite įrenginio pagrindu padarytas sraigtes skyles.
- Prietaisą privaloma jungti tik prie 230 V įžeminto elektros tinklo lizdo. Elektros tinklo duomenys privalo atitikti nurodytuosius įrenginio kategorijos plokštelėje ir įrenginys privalo būti apsaugotas grandinės pertraukikliu.
- Netraukite už maitinimo kabelio, norėdami atjungti kištuką nuo lizdo. Saugokite kabelį nuo karščio, alyvos ir aštrių kraštų.



Naudokite tik šioje instrukcijoje rekomenduojamus arba gamintojo rekomenduojamus arba paminėtus priedus ir pagalbinę įrangą. Naudojant kitus priedus arba pagalbinę įrangą, gali kilti pavojus susižaloti arba sužaloti kitus.

4. NAUDOJIMAS

Naudojimas

1 pav.

- Prieš pradėdami darbą, įsitikinkite, ar vandens inde (4) yra pakankamai vandens, t. y. ar vanduo aušina deimantinį diską. Darbo metu į vandens indą privaloma vis pripilti daugiau vandens.
- Nepradėkite dirbti, kol diskas nepasiekė maksimalaus greičio.
- Deimantinių diskų NIEKADA negalima spausti iš šono; jie gali skilti ir dalelės lyg kulkos išsilakstyti didele jėga!
- Nebandykite nupjauti nuo plytelių labai mažų dalelių. Visada užtikrinkite, kad visas plytelės paviršius būtų ant darbatalio. Plytelėms pro pjūklą stumti galima naudoti pateiktą nuožambių kampų kreiptuvą. Plytelė privalo būti padėta visiškai lygiai, kad nepajudėtų, ypač pradėdamas ją pjauti.
- Neperkraukite šio įrankio. Darbą atliksite geriau ir saugiau, jei neviršysite nurodytos galios. Nepjunkite jokių kitų medžiagų, išskyrus plyteles.
- Kruopščiai techniškai prižiūrėkite savo įrankius. Įrankiai privalo būti aštrūs ir švarūs, kad darbas būtų atliekamas tinkamai ir saugiai.
- Vadovaukitės techninės priežiūros instrukcija ir nurodymais, kaip pakeisti deimantinį diską.
- Stovėkite saugiai ir išlaikykite pusiausvyrą. Stenkitės nestovėti nenatūraliai palinkę.

Išlikite budrūs ir sutekite dėmesį į savo darbą. Vadovaukitės sveika nuovoka. Nesinaudokite įrenginiu, jei negalite susikaupti arba esate pavargę.

Per visą ilgį reguliuojamas kreiptuvas

1 pav.

Kreiptuvas (3) leidžia pjauti lygiagrečiai pjovimo diskui. Nustatymas: Atsukite rankenėles (7) ir nustatykite reikiamą atstumą. Užveržkite rankenėles abiejose darbatalio pusėse. Žymekliai rodo matmenis (8).

Nuožambių kampų kreiptuvas

1 pav.

Nuožambių kampų kreiptuvu galima nustatyti kintamą nuostatą nuo 0° iki 45°. Atsukite rankenėles (5) ir nustatykite nuožambių kampą, kreipdami pagrindą (1) aukštesnį tol, kol jis bus pakreiptas tiek, kiek reikia. Vėl užveržkite rankenėles (5) abiejose darbatalio pusėse.

Deimantinio disko tikrinimas ir keitimas

1 + 2 pav.

- Įtrūkusius arba sulenktus deimantinius diskus privaloma pakeisti naujais.
- Disko tipas: deimantinis 180 mm skersmens diskas.
- Nenaudokite deimantinių diskų, kurie neatitinka šioje instrukcijoje nurodytų techninių duomenų.
- Patikrinkite, ar deimantinis diskas yra tinkamai pritvirtintas ir sukasi tinkama kryptimi.
- Pakeiskite nusidėvėjusį diską, atlikdami toliau nurodytus veiksmus (2 pav.).



Ištraukite kištuką iš elektros tinklo lizdo.

- Nuimkite vandens indą (4, 1 pav.) nuo įrenginio.
- Atsukite apsaugos nuo pūslų gaubtą fiksuojančius sraigtus ir nuimkite apsaugos nuo pūslų gaubtą.
- Atsukite disko fiksavimo veržlę (4, 2 pav.).
- Nuimkite priešinę jungę (3, 2 pav.) bei diską (2, 2 pav.) ir užspauskite naują diską ant jungės (1, 2 pav.). Atkreipkite dėmesį į sukimosi kryptį, pažymėtą ant disko. Uždėkite priešinę jungę (3, 2 pav.).
- Priveržkite fiksavimo veržlę (4, 2 pav.) ir apsaugos nuo pūslų gaubtą.
- Patikrinkite, ar apsaugos nuo pūslų gaubte nepalikote jokių įrankių.

5. TECHNINIS APTARNAVIMAS IR PRIEŽIURA



Atlikdami šio įrankio variklio techninę priežiūrą, įsitikinkite, ar prietaisu neteka elektros srovė.

Šie įrankiai sukurti taip, kad veiktų ilgai ir jiems reiktų minimalios techninės priežiūros. Nuolatinis, geras įrankio veikimas priklauso nuo tinkamos įrankio priežiūros ir reguliaraus valymo.

Valymas

Prietaiso ventiliacijos angos turi būti švarios, kad neperkaistų variklis. Reguliariai nuvalykite prietaiso korpusą minkšta šluoste - pageidautina kiekvieną kartą panaudojus įrankį. Valykite ventiliacijos angas, kad jose nebūtų dulkių ir purvo. Jeigu purvo nuvalyti nepavyktų, valykite jį minkštu skudurėliu, sudrėkintu muiluotame vandenyje. Valymui niekuomet nenaudokite tirpiklių, pavyzdžiui, benzino, alkoholio, amoniako tirpalo ir pan. Šie tirpikliai gali apgadinti plastmasines dalis. Po naudojimo tuoj pat nuvalykite įrankį.



Ištraukite kištuką iš elektros tinklo lizdo.

- Nuimkite vandens indą nuo įrenginio ir išpilkite nešvarų vandenį.
- Atsukite apsaugos nuo pusrslų gaubtą ir išplaukite jį.
- Atsukite žvaigždutės formos rankenėlę, sudėkite pagrindą ir nušveiskite visą įrenginį.

Įrenginys atitinka visus galiojančius saugos reglamentus. Remonto darbus leidžiama vykdyti tik įgaliotajai įmonei, nes nekvalifikuotų asmenų atliktas remontas gali sąlygoti naudotojo ir darbo vietoje esančių žmonių sužalojimą. Reguliariai tikrinkite kištuką ir kabelį, ir, jei jie būtų neapgadinti, juos privalo pakeisti įgaliotosios įmonės meistras. Taip pat tikrinkite ilginamuosius kabelius. Apgadintus apsauginius gaubtus ir jungiklius privaloma pakeisti, prieš vėl naudojantis įrenginiu.

Tepimas

Šio įrenginio papildomai tepti nereikia.

Triktys

Jeigu įvyktų koks nors gedimas, pvz. nusidėvėtų kokia nors dalis, susisiekite su techninio aptarnavimo atstovu, kurio adresas yra nurodytas garantijos kortelėje. Šio vadovo gale rasite dalių, kurias galite užsisakyti, sąrašą.

GARANTIJA

Garantines sąlygas galite rasti atskirai pridėtoje garantijos kortelėje.

APLINKOSAUGA

Norint apsaugoti nuo pažeidimo gabenimo metu, šis prietaisas pristatomas kietoje pakuotėje, kurią pagrinde sudaro medžiagos, kurias galima vėl naudoti. Todėl prašome atiduoti įpakavimą perdirbimui.



Sugedusius ir (arba) išmestus elektrinius arba elektroninius aparatus reikia pristatyti į atitinkamus perdirbimo punktus.

Taikoma tik EB šalims

Neišmeskite elektrinių įrankių kartu su įprastomis buitinėmis atliekomis.

Atsižvelgiant į ES Direktyvą 2012/19/ES dėl elektrinių ir elektroninių įrenginių bei jos įgyvendinimą pagal nacionalinius teisės aktus, visi elektriniai įrankiai privalo būti surenkami atskirai nuo buitinių atliekų bei perdirbami tokiu būdu, kad nebūtų daroma žala aplinkai.

FLĪŽU GRIEZĒJS TCM1010

Tekstā norādītie numuri attiecas uz 2. lpp. redzamajiem attēliem.



Jūsu pašu un citu drošības dēļ iesakām uzmanīgi izlasīt šo lietošanas rokasgrāmatu, pirms sākat lietot šo zāģi. Saglabājiet šo lietošanas rokasgrāmatu un pārējo pievienoto dokumentāciju turpmākām uzziņām.

Ievads

Instrumentu paredzēts dažādu sienas un grīdas flīžu griešanai, kuru maksimālais izmērs ir 500 x 500 x 35 mm. Dimanta ripas nomaiņu var veikt lietotājs pats. Instrumentu nav atļauts lietot jebkādu citu materiālu griešanai.

Saturs

1. Informācija par iekārtu
2. Drošības norādījumi
3. Salikšana
4. Eksploatācija
5. Apkalpošana un apkope

1. INFORMĀCIJA PAR IEKĀRTU

Tehniskie dati

Spriegums	230 V~
Frekvence	50 Hz
Jaudas patēriņš	600 W/S2=10 min*
IP klase	IP54
Ātrums bez slodzes	2950 apgr./min
Maks. griezuma dziļums 90°	34 mm
Maks. griezuma dziļums 45°	18 mm
Griešanas lenķis	0-45°
Ø Griezējasmens	Ø180 x Ø22,2 x 2,2 mm
Galda izmēri	360 x 330 mm
Lpa (skaņas spiediena līmenis)	92+3 dB(A)
Lwa (skaņas jaudas līmenis)	105+3 dB(A)
Vibrācija	<2,5 m/s ²
*S2= Maksimālais darbināšanas laiks ar 600 W jaudu	

Vibrācijas līmenis

Šajā lietošanas rokasgrāmatā norādītā vibrāciju emisijas vērtība ir izmērīta saskaņā ar standarta pārbaudes metodi, kas norādīta EN 61029; to var izmantot viena instrumenta salīdzināšanai ar citu un tam, lai iepriekš novērtētu vibrācijas iedarbību, ja instrumentu lieto iepriekš minēto darbu veikšanai:

- vibrācijas iedarbība var būt ievērojami lielāka, ja instrumentu lieto citu darbu veikšanai, ja uzstāda citus piederumus vai tiem neveic pietiekamu apkopi;
- vibrācijas iedarbība var būt ievērojami mazāka laikā, kad instruments ir izslēgts vai darbojas tukšgaitā, faktiski neveicot darbu.

Pasargājiet sevi no vibrācijas iedarbības, veicot instrumenta un piederumu apkopi, rūpējoties, lai rokas būtu siltas un organizējot darba gaitu.

Iepakojuma saturs

- 1 flīžu griezējs
- 1 ūdens paplāte
- 1 pilna garuma regulējams aizsargs
- 1 norādījumu komplekts
- 1 drošības norādījumi
- 1 garantijas karte

Pārbaudiet, vai instrumentam, vaļīgām detaļām vai piederumiem transportēšanas laikā nav radušies bojājumi.

2. DROŠĪBAS NORĀDĪJUMI

Simbolu skaidrojums



Apzīmē ievainojuma, nāves vai instrumenta bojājuma risku, ja netiek ievēroti šajā rokasgrāmatā sniegtie norādījumi.



Norāda elektrošoka risku.



Vada bojājuma gadījumā un apkopes laikā nekavējoties atvienojiet kontaktdakšu no elektrotīkla.



Valkājiet ausu un acu aizsargus.



Bojāta un/vai nolietota elektriskā vai elektroniskā aparātūra jānogādā piemērotā utilizācijas centrā.

Specifiski drošības norādījumi

- Pārbaudiet savu elektroinstrumentu pirms darba uzsākšanas, īpaši dimanta asmeni. Visām detaļām jābūt pareizi uzstādītām un jāatbilst visām prasībām, lai varētu garantēt, ka instruments darbojas bez problēmām. Pirms turpināt lietot instrumentu, jāpārbauda visi drošības aizsargi vai nedaudz bojātas detaļas, lai noskaidrotu, vai tās joprojām darbojas, kā nākas. Kustīgās detaļas, īpaši dimanta asmens aizsargs, jāuzstāda pareizi, un tās nedrīkst sprūst. Nelietojiet instrumentus, ko nav iespējams ieslēgt vai izslēgt ar slēdzi.
- Dimanta asmens aizsargs nedrīkst sprūst un to nedrīkst noņemt.
- Iesprūstošu aizsargu nekavējoties jāsalabo.
- Šķeļamo nazi nedrīkst noņemt.

Elektrodrošība

Ekspluatējot elektroiekārtas, vienmēr ievērojiet jūsu valstī spēkā esošos drošības noteikumus, lai mazinātu ugunsgrēka, strāvas trieciena un savainošanās risku. Izlasiet šeit minētos drošības norādījumus, kā arī pievienotos drošības norādījumus.



Pārbaudiet, vai barošanas avota spriegums atbilst kategorijas plāksnītē norādītajam spriegumam.

Pieslēgšana barošanai

Pārbaudiet, vai barošanas avota spriegums un kontaktdakša tiek lietota atbilstoši jūsu instrumentam. Apskatiet kategorijas plāksnīti, kas ir uz fīžu griezēja. Ja kaut ko maina, to drīkst darīt tikai kvalificēts elektriķis.



Brīdinājums! Šim instrumentam nepieciešams sazemējums

Ja instruments nav pareizi sazemēts, no tā var dabūt strāvas triecienu. Pārliecinieties, vai elektrības rozete ir sazemēta. Ja rodas šaubas, lieciet to pārbaudīt kvalificētam elektriķim.

Brīdinājums! Izvairieties pieskarties kontaktdakšas spailēm, kad to spraužat iekšā (vai izvelkat) no elektrības rozetes. Citādi var dabūt pamatīgu strāvas triecienu.

Kabeļu vai kontaktdakšu nomaīņa

Nekavējoties izmetiet vecos kabeļus vai kontaktdakšas, kad tie nomainīti ar jauniem. Ir bīstami ievietot vaļīga vada kontaktdakšu sienas kontaktlīzdā.

Pagarinātājvadu izmantošana

Izmantojiet tikai apstiprinātus pagarinātājevadus, kas atbilst instrumenta jaudai. Minimālais vada šķērsriezuma laukums ir 1,5 mm². Izmantojot kabeļa spoli, vienmēr pilnībā izritiniet kabeli.

3. SALIKŠANA

Salikšana

1. att.

- Šķeļamā naža uzstādīšana.
- Atskrūvējiet abas krustskrūves (9) un šķeļamā naža (10) pamatni novietojiet zem galda.
- Uzlieciet mazo plāksnīti (2 caurumi ar vītni) zem šķeļamā naža pamatnes.
- Savienojiet šķeļamo nazi ar abām skrūvēm un plāksnīti.
- Zāga asmens uzstādīšana.
- Atskrūvējiet divas skrūves no apakšējā asmens aizsarga un noņemiet aizsargu.
- Noņemiet uzgriezni (griežot pretēji pulksteņrādītāja kustības virzienam) un ārējo atloku.
- Novietojiet asmeni uz ārējā atloka. Atkal uzlieciet ārējo atloku un uzgriezni (griežot pulksteņrādītāja kustības virzienā). Novietojiet atpakaļ apakšējo asmens aizsargu un ieskrūvējiet abas skrūves.
- Augšējā asmens aizsarga (11) uzstādīšana.
- Bīdīet aizsargu horizontālā stāvoklī pār šķeļamo nazi.
- Pieskrūvējiet aizsargu šķeļamajam nazim ar skrūvi (12) un nostiprināto uzgriezni.
- Ievērojiet, ka aizsargs ir pieskrūvēts zem bloķējošās tapas (13). Bloķējošā tapa neļauj aizsargam nokrist uz atpakaļ.
- Regulējamā aizsarga uzstādīšana
- Savienojiet rokturi (7) ar aizsargu (3), izmantojot plāksnīti (1 caurums ar vītni), taču rokturi pagaidām vēl nepievelciet.
- Uzbidiet visu aizsargu ar (atbrīvoti) rokturiem uz galda; plāksnītes ir galda iekšpusē.
- Iestatiet vajadzīgo attālumu.
- Pievelciet rokturus, tos griežot (pulksteņrādītāja kustības virzienā).
- Novietojiet ūdens tvertni (4) zem galda.

Flīžu griezēja uzstādīšana

- Flīžu griezēju drīkst izmantot tikai kā stacionāru instrumentu un tas jāpieskrūvē pie līdzenas un horizontālas virsmas. Izmantojiet skrūvju caurumus instrumenta pamatnē.
- Barošanai nepieciešama 230 V sazemēta sienas rozete. Elektrotīkla spriegumam jāatbilst informācijai uz kategorijas plāksnītes, un aizsardzībai ir nepieciešams jaudas slēdzis.
- Nevelciet kontaktdakšu no rozetes aiz strāvas kabeļa. Sargājiet kabeli no karstuma, eļļām un asiem priekšmetiem.



Izmantojiet tikai tādas piederumus un palīgiekārtas, kas minētas ekspluatācijas norādījumos vai ko ieteicis vai minējis ražotājs. Ja izmanto kādus citus piederumus vai palīgiekārtas, iespējams gūt savainojumus pašam vai savainot citus.

4. EKSPLUATĀCIJA

Ekspluatācija

1. att.

- Pirms sākt darbu, pārliecinieties, lai ūdens paplātē (4) būtu pietiekami daudz ūdens, jo dimanta asmens iet caur ūdeni. Strādājot, paplātē ūdens ir jāpapildina.
- Neuzsāciet darbu, pirms sasniegts maksimālais ātrums.
- Dimanta asmeni NEDRĪKST spiest sāniski: tas var salūzt un atlūzas kā šāviņi lidos uz visām pusēm!
- Nemēģiniet no flīzēm nozāgēt ļoti mazus gabaliņus. Vienmēr pārliecinieties, lai uz darbgalda atrastos visa flīzes virsma. Komplektācijā esošo leņķzāģēšanas vadīklu var izmantot, lai flīzes bīdītu caur griezēju. Flīzei, īpaši, kad tikko uzsāk zāģēšanu, jāpaliek pilnīgi līdzeni, lai novērstu tās kustību augšup. Nepārslogojiet instrumentu. Labāk un drošāk ir strādāt norādītajā jaudas diapazonā. Nezāģējiet nekādus citus materiālus, bet tikai flīzes.
- Rūpīgi kopiet savus instrumentus.
- Uzturiet instrumentus asus un tīrus, lai darbs noritētu kārtīgi un droši.
- Ievērojiet norādījumus apkopei un dimanta asmens nomaiņas norādījumus.
- Stāviet stabili un saglabājiet līdzsvaru. Izvairieties ieņemt nedabiskas ķermeņa pozas. Saglabājiet modrību un veltījiet uzmanību darbam. Lieciet lietā veselo saprātu.

Nestrādājiet ar instrumentu, kad neesat spējīgs koncentrēties vai esat noguris.

Pilna garuma regulējams aizsargs

1. att.

Šis aizsargs (3) dod iespēju zāgēt paralēli griešanas asmenim. Uzstādīšana Atbrīvojiet rokturus (7) un iestatiet vajadzīgo attālumu. Darbgalda abās pusēs nostipriniet rokturus. Izmēri ir atzīmēti (8).

Leņķzāģēšanas vadīkla

1. att.

Leņķzāģēšanas vadīklu iespējams iestatīt starp 0° un 45°. Atbrīvojiet rokturus (5), iestatiet vadīklu, sagāžot galdu (1) augšup, līdz sasniegts vajadzīgais slīpums. Darbgalda abās pusēs atkal nostipriniet rokturus (5).

Dimanta asmens pārbaude un nomaiņa

1. + 2. att.

- Ieplaisājuši vai deformēti dimanta asmeņi ir jānomaina.
- Diska tips: dimanta asmens ar 180 mm diametru.
- Neizmantojiet dimanta asmeņus, kas neatbilst šajos norādījumos dotajiem datiem.
- Pārliecinieties, lai dimanta asmens būtu kārtīgi nostiprināts un grieztos pareizajā virzienā.
- Lai nomainītu nodilušu disku, rīkojieties šādi (2. att.).



Atvienojiet kontaktdakšu no rozetes.

- Noņemiet no instrumenta ūdens paplāti (4, 1. att.).
- Atbrīvojiet šļakatu aizsarga nostipriņošās skrūves un noņemiet šļakatu aizsargu.
- Atbrīvojiet asmeni nostipriņošo uzgriezni (4, 2. att.).
- Noņemiet pretatloku (3, 2. att.) un asmeni (2, 2. att.) un uzbīdīet jauno asmeni uz atloka (1, 2. att.). Ievērojiet, ka asmens norādīto griešanās virzienu. Piestipriniet pretatloku (3, 2. att.)
- Pievelciet nostipriņošo uzgriezni (4, 2. att.) un šļakatu aizsargu.
- Pārliecinieties, vai uz šļakatu aizsarga nav palikuši kādi darbarīki.

5. APKALPOŠANA UN APKOPE



Pirms veikt motora apkopes darbus, pārlicinieties, ka instrumentam nepienāk elektriskā strāva.

Šie instrumenti ir paredzēti ilgam ekspluatācijas laikam un prasa minimālu apkopi. Nepārtraukta apmierinoša darbība ir atkarīga no pareizas iekārtas apkopes un regulāras tīrīšanas.

Tīrīšana

Turiet ventilācijas atveres tīras, lai novērstu motora pārkaršanu.

Ieteicams regulāri, vēlams, pēc katras lietošanas reizes, notīrīt iekārtas korpusu ar mīkstu drāniņu. Uzturiet ventilācijas atveres bez putekļiem un netīrumiem.

Ja netīrumus neizdodas noslaucīt, izmantojiet mīkstu drāniņu, kas samitrināta ziepjūdenī. Neizmantojiet šķīdinātājus, piemēram, benzīnu, spirtu vai amonjākūdeni u. c.

Šie šķīdinātāji var sabojāt plastmasas detaļas. Instrumentu notīriet tūlīt pēc lietošanas.



Atvienojiet kontaktdakšu no rozetes.

- Noņemiet no instrumenta ūdens paplāti un noliejiet netīro ūdeni.
- Noskrūvējiet šļakatu aizsargu un to notīriet.
- Atbrīvojiet zvaigznes veida rokturi, nolociet galdu un notīriet visu instrumentu.

Instrumenti atbilst visiem spēkā esošajiem drošības noteikumiem. Instrumentu drīkst labot tikai apstiprināts uzņēmums, jo, ja remontu mēģina veikt nekvalificēti cilvēki, tad lietotājs un klātesošie var gūt savainojumus. Regulāri pārbaudiet kontaktdakšu un kabeli: ja tie bojāti, tos drīkst nomainīt apstiprināts uzņēmums. Pārbaudiet arī pagarinātājus. Pirms turpināt instrumenta ekspluatāciju, bojāti drošības aizsargi un slēdži ir jānomaina.

Elļošana

Iekārtai nav nepieciešama papildu elļošana.

Bojājumi

Ja rodas kādi bojājumi, piemēram, detaļas nodilumi, lūdzu, sazinieties ar pārdevēju vai apkopes centru, kura adrese norādīta garantijas talonā. Šis rokasgrāmatas aizmugurē atrodams izvērstis skats, kur parādītas detaļas, ko iespējams pasūtīt.

GARANTĪJA

Garantijas nosacījumus var atrast atsevišķi pievienotajā garantijas kartē.

VIDE

Lai izvairītos no bojājumiem pārvadāšanas laikā, iekārta tiek piegādāta cietā iepakojumā, kas sastāv galvenokārt no atkārtoti izmantojama materiāla. Tāpēc izmantojiet iespējas iepakojuma pārstrādei.



Bojāta un/vai nolietota elektriskā vai elektroniskā aparātūra jānogādā piemērotā utilizācijas centrā.

Tikai ES valstīm

Neizmetiet elektroinstrumentus sadzīves atkritumos. Saskaņā ar Eiropas Direktīvu 2012/19/ES par elektrisko un elektronisko iekārtu atkritumiem un, īstenojot to saskaņā ar valsts tiesību aktiem, visi elektroinstrumenti, kas vairāk nav lietojami, jāsavāc atsevišķi un jāpārstrādā videi nekaitīgā veidā.

PLAADILÕIKUR

Arvud tekstis allpool vastavad arvud leheküljel 2.



Teie enda ja teiste ohutuse tagamiseks soovitame teil seda kasutusjuhendit enne sae kasutamist lugeda. Hoidke ohutusteave ja juhised alati käepärast.

Sissejuhatus

See tööriist sobib erinevate sein- ja põrandaplaatide (maks. suurusega 500 x 500 x 35 mm) lõikamiseks. Teemantketta saab klient asendada. Tööriista ei tohi kasutada muude materjalide lõikamiseks.

Sisukord

1. Masina ülevaade
2. Ohutusjuhend
3. Montaaž
4. Kasutamine
5. Hooldus ja korrashoid

töödeks, muude või halvasti hooldatud tarvikutega, võivad mõjuväärtused olla tunduvalt suuremad;

- vibratsiooni mõjuväärtust võib oluliselt vähendada ajavahemik, mil tööriist on välja lülitatud või töötab, kuid ei pihusta.

Kaitske end vibratsiooni tagajärgede eest: hooldage tööriista ja tarvikuid, hoidke käsi soojas ja mõelge tööprotsessid läbi. Toote ülevaade.

Karbi sisu

- 1 plaadilõikur
- 1 veekandik
- 1 Kohandatav täispikkuses piire
- 1 Kasutusjuhend
- 1 Ohutusjuhised
- 1 Garantiikaart

Kontrollige, et masin ja tarvikud ei ole transporti käigus kahjustusi saanud ja et ükski osa pole lahti tulnud.

1. MASINA ÜLEVADE

Tehnilised andmed

Pinge	230 V~
Sagedus	50 Hz
Võimsus (S2)	600W/S2=10 min*
IP kategoorija	IP54
Tühikäigukiirus	2950/min
Max. lõikesügavus 90°	34 mm
Max. lõikesügavus 45°	18 mm
Lõikenurk	0 - 45°
Ø Lõiketera	Ø180 x Ø22.2 x 2.2 mm
Laua mõõtmed	360 x 330 mm
LpA (helirõhk)	92 + 3 dB(A)
LwA (helitugevus)	105 + 3 dB(A)
Vibratsioon	<2.5 m/s ²

*S2= maksimaalne tööaeg võimsusel 600 W

Vibratsioonitase

Käesolevas kasutusjuhendis toodud vibratsioonitase on mõõdetud vastavalt EN 61029 standardtestile; seda võib kasutada tööriistade omavaheliseks võrdlemiseks ja vibratsiooni mõjuväärtuse eelnevaks hindamiseks tööriista kasutamisel kõnealusteks töödeks.

- kui tööriista kasutatakse teistsugusteks

2. OHUTUSJUHEND

Sümbolite seletus



Kehavigastuse, surmaga lõppeva või tööriista kahjustamise oht, kui ei järgita käesolevas kasutusjuhendis toodud juhiseid.



Elektrilöögi oht.



Kaabli kahjustuste või seadme hooldustööde puhul eemaldage voolujuhe elektrivõrgust.



Kandke kaitseprille ja kuulmiskaitsemeid.



Käibelt kõrvaldatud elektri- ja elektroonikaseadmed tuleb üle anda vastavasse kogumispunkti.

Ohutuse erijuhised

- Enne töö alustamist kontrollige, ega teie elektritööriistal pole kahjustusi. Pöörake erilist tähelepanu teemantterale. Tööriista sujuva töötamise tagamiseks peavad kõik osad olema korralikult paigaldatud ja vastama kõigile nõuetele. Enne tööriista kasutamise jätkamist tuleb kontrollida kõiki turvakaitseid ja kõiki vähegi kahjustunud osi ning veenduda,

et need töötavad endiselt korralikult. Liikuvad osad ja kindlasti ka teemanterra kaitse peavad olema korralikult paigaldatud ega või kinni kiiluda. Ärge kasutage tööriistu, mida ei saa lülitist sisse või välja lülitada.

- Teemanterra kaitse ei tohi kinni kiiluda ja seda ei või eemaldada.
- Kinni kiiluv kaitse tuleb viivitamata eemaldada.
- Lõhestusnuga ei tohi eemaldada

Elektriohutus

Elektriliste seadmetega töötamisel järgige alati ettekirjutusi tuleohutuse, võimaliku elektrilöögi ja vigastuse osas. Lugege ohutusnõudeid allpool ja lisatud ohutusnõuetege.



Kontrollige alati, et toide vastab pingele andmesildil.

Toiteallikaga ühendamine

Kontrollige, kas toiteallikat ja pistikut kasutatakse vastavalt tööriista nõuetele. Lugege plaadilõikuri andmesildi teavet. Kõik muudatused peab alati tegema kvalifitseeritud elektrik.



Hoiatus! See seade peab olema maandatud.

Kui seade pole korralikult maandatud, võib see põhjustada elektrilöögi. Veenduge, et toiteallika pistikupesa on maandatud. Kui te pole kindel, laske see kvalifitseeritud elektrikul üle kontrollida.



Hoiatus! Pistikut vooluvõrku ühendades (või vooluvõrgust lahutades) vältige kontakti pistiku klemmidega. Kokkupuude põhjustab tugeva elektrilöögi.

Asendamine kaablid või pistikud

Visata vana kaablid või pistikud kohe, kui nad asendatakse uutega. Et pistikut lahtise kaabli seinakontakti, on väga ohtlik.

Pikendusjuhtmete kasutamine

Kasutage ainult seadme võimsusele vastavat sertifitseeritud pikenduskaablit, mille soone ristlõige on minimaalselt 1,5 mm². Trummlil asetsev pikenduskaabel tuleb täielikult lahti kerida.

3. MONTAAŽ

Montaaž

Joon.1

- Lõhestusnoa paigaldamine.
- Keerake kaks (ristpeaga) kruvi lahti (9) ja asetage lõhestusnoa jalg (10) laua alla.
- Pange väike plaat (2 keermega ava) lõhestusnoa jala alla.
- Ühendage lõhestusnuga kahe kruvi ja plaadiga.
- Saetera paigaldamine.
- Keerake alumise terakaitse kaks kruvi lahti ja eemaldage kaitse.
- Keerake mutter (vastupäeva) lahti ja võtke välimine äärik ära.
- Asetage tera sisemisele äärikule.
- Paigaldage väline äärik ja keerake kruvi (päripäeva) uuesti kinni.
- Pange alumine terakaitse tagasi oma kohale ja keerake kaks kruvi kinni.
- Ülemise terakaitse paigaldamine (11).
- Libistage kaitsekate horisontaalses asendis lõhestusnoale.
- Ühendage kaitsekate lõhestusnooga poldi (12) ja lukustusnupu abil.
- Arvestage, et kaitse on ühendatud lukustustihvti (13) abil. Lukustustihvti hoiab ära kaitsekate tahasuunas langemise.
- Kohandata viirde paigaldamine.
- Ühendage nupp (7) viirdega (3), kasutades plaati (1 keermega ava); ärge nuppu veel pingutage.
- Libistage (lahtiste) nuppudega viirde lauale; plaadid laua siseküljele.
- Määrake soovitud vahemaa.
- Keerake nupud kõvasti kinni (päripäeva).
- Paigutage veepaak (4) laua alla.

Plaadilõikuri paigaldamine

- Plaadilõikurit võib kasutada ainult fikseeritud ja see tuleb kinnitada kruvidega tasasele horisontaalsele pinnale. Kasutage seadme põhjas olevaid kruviauke.
- Elektripistik tuleb ühendada 230 V maandatud seinapistikupessa. Toitepinge peab vastama tüübiplaadil toodud näitajatele ja kasutusel peab olema kaitselüliti.
- Ärge tõmmake pistikut pistikupesast välja toitekaablist tirides. Kaitske kaablit kuumuse, õli ja teravate esemete eest.



Kasutage ainult selliseid tarvikuid või lisaseadmeid, mis on nimetatud kasutusjuhendis või mida tootja on soovitanud või nimetanud. Muude tarvikute või lisaseadmete kasutamisega võib kaasneda teie ja teiste vigastamise oht.

4. KASUTAMINE

Kasutamine

Joonis 1

- Enne töö alustamist veenduge, et veekandikus (4) on piisavalt vett, kuna teemanttera peab jooksuma läbi vee. Töö käigus tuleb veekandikut täita.
- Ärge alustage töötamist enne maksimaalse kiiruse saavutamist.
- Teemantterale EI TOHI avaldada külgsurvet; tera võib puruneda ja selle lendavad osad käituvad nagu mürsk.
- Ärge püüdke lõigata plaatidest liiga väikeseid tükke. Tagage alati, et kogu plaadipind on töölaual. Komplekti kuuluvat juhikut saab kasutada plaatide lõikurist läbi lükkamiseks. Lõikamise alustamise ajal on eriti oluline, et plaat oleks täiesti tasaselt ega liiguks üles.
- Ärge koormake tööriista üle. Parem ja ohutum on töötada soovitatud võimsusvahemikus. Ärge lõigake muid materjale peale plaatide.
- Hoidke oma tööriista hoolikalt. Korraliku ja ohutu töö tagamiseks hoidke tööriista terava ja puhtana.
- Teemanttera asendamisel järgige hooldus- ja asendamisjuhiseid.
- Seiske ohutult ja säilitage tasakaal. Vältige ebaloomulikke kehaasendeid. Olge valvas ja suunake oma tähelepanu tööle. Kasutage tervet mõistust. Ärge kasutage seadet siis, kui te ei suuda keskenduda või olete väsinud.

Kohandata täispikkuses piire

Joonis 1

Piire (3) võimaldab lõigata lõiketeraga paralleelselt. Paigaldamine Keerake nupud (7) lahti ja määrake vajalik vahemaa. Keerake töölaua mõlema poole nupud tugevasti kinni. Tähised määravad mõõtmed (8).

Juhik

Joonis 1

Juhiku saab seada erinevalt, nurgavahemikus 0° ja 45°. Keerake nupud (5) lahti, seadistage juhik,

kallutades lauda (1) üles, kuni saavutate vajaliku kalde. Keerake töölaua mõlema poole nupud (5) uuesti tugevasti kinni.

Teemanttera kontrollimine ja asendamine

Joonis 1 ja 2

- Pragudega või moonduvad teemantterad tuleb välja vahetada.
- Ketta tüüp: 180 mm diameetriga teemanttera.
- Ärge kasutage teemantterasid, mis ei vasta siinsetes juhistes toodud tehnilistele nõuetele.
- Veenduge, et teemanttera on kindlalt kinnitatud ja pöörleb õiges suunas.
- Kulunud ketta asendamiseks toimige järgmiste juhiste kohaselt (Joonis 2).



Eemaldage masin vooluvõrgust.

- Eemaldage veekandik (4, Joonis 1) seadmest.
- Lõdvendage pritsmekaitse kinnituspoldid ja eemaldage pritsmekaitse.
- Keerake tera kinnitamise mutter lahti (4, Joonis 2).
- Eemaldage äärik (3, Joonis 2) ja tera (2, Joonis 2) ning lükake uus tera äärikule (1, Joonis 2). Kasutage teral märgitud pöörlemissuunda. Kinnitage äärik (3, Joonis 2).
- Kinnitage tugevasti kinnitusmutter (4, Joonis 2) ja pritsmekaitse.
- Veenduge, et pritsmekaitsele ei jääks vedelema tööriistu.

5. HOOLDUS JA KORRASHOID



Enne mootori hooldustöid veenduge, et masin pole vooluvõrgus.

See masin on mõeldud pikaajaliseks töötamiseks minimaalse hooldusega. Et masin teid ka edaspidi korralikult teeniks, tuleb seda regulaarselt hooldada ja puhastada.

Puhastamine

Hoidke masina ventilatsioonivad puhtad, et vältida mootori ülekuumenemist. Puhastage masina korpust regulaarselt puhta lapiga, soovitatavalt pärast iga kasutuskorda. Hoidke ventilatsioonivad puhtad tolmust ja mustusest. Kui mustus ei tule maha, kasutage puhast lappi, mis on niisutatud seebiveega. Ärge kunagi kasutage lahusteid (bensiin, alkohol, nuuskpiiritus

jne). Need võivad kahjustada plast detaile. Puhastage tööriist kohe pärast kasutamist.



Eemaldage masin vooluvõrgust.

- Eemaldage veekandik seadmest ja väljutage sellest must vesi.
- Kruvige pritsmekaitse lahti ja puhastage see.
- Keerake tähekujuline nupp lahtisesse asendisse, pange laud kokku ja puhastage seade.

Seade vastab kõigile praegu kehtivatele ohutuseeskirjadele. Parandustöid võib teha vaid heakskiidetud ettevõtte. Kui parandustöid teeb ebapiisava kvalifikatsiooniga inimene, võivad kasutajad ja kõrvalised isikud saada vigastusi. Kontrollige regulaarselt pistikut ja kaablit ning kui need on kahjustatud, laske need heakskiidetud ettevõttel asendada. Kontrollige ka pikenduskaableid. Kahjustatud turvakaitseid ja lüliteid tuleb enne seadme uuesti kasutamist välja vahetada.

Õlitamine

Masin ei vaja eraldi õlitamist.

Rikked

Kui peaks ilmema mõni rike, pöörduge garantiikaardile märgitud aadressil teenindusse. Kasutusjuhendi tagant leiata koostejoonise, kus on näha tellitavad osad.

KESKKOND

Et vältida transpordikahjustusi, tarnitakse seade tugevas pakendis, mis koosneb enamjaolt taaskasutatavast materjalist. Seega kasutage palun võimalust pakendi korduvkasutamiseks.



Rikkis ja/või kasutatud elektri- ja elektroonikaseadmed tuleb viia vastavasse kogumispunkti.

Euroopa Ühenduse riigid

Ärge visake elektritööriistu olmeprügi hulka. Vastavalt Euroopa Parlamendi ja nõukogu direktiivile 2012/19/EU elektri- ja elektroonikaseadmete jäätmete kohta ning vastavalt seda direktiivi rakendavatele riiklikele õigusaktidele tuleb kasutuskoõlbmatud elektritööriistad koguda teistest jäätmetest eraldi ning kõrvaldada kasutusest keskkonnasõbralikul viisil.

GARANTII

Garantiitingimused leiate kaasasolevalt garantiikaardilt.

SEKAČ ZA PLOČICE

Brojevi u tekstu se odnose na dijagrame na str. 2.



Za vašu ličnu bezbednost i bezbednost drugih, preporučujemo da pažljivo pročitate uputstva za rukovanje, pre nego što koristite testeru. Čuvajte dostavljena uputstva za rukovanje i dokumentaciju, da bi mogli ponovo da ih pročitate.

Uvod

Alat je namenjen za sečenje raznih zidnih i podnih pločica sa max. veličinom od 500 x 500 x 35 mm. Dijamantski disk možete sami da menjate. Ne preporučuje se korišćenje ovog alata za druge materijale.

Sadržaj

1. Informacije o mašini
2. Bezbednosna uputstva
3. Montaža
4. Rukovanje
5. Servis i održavanje

1. Informacije o mašini

Tehničke karakteristike

Napon	230 V~
Frekvencija	50 Hz
Potrošnja snage	600W/S2=10 min*
IP klasa	IP54
Brzina bez opterećenja	2950/min
Max. dubina odsecanja pod 90°	34 mm
Max. dubina odsecanja pod 45°	18 mm
Ugao odsecanja	0 - 45°
Ø reznog lista	Ø180 x Ø22.2 x 2.2 mm
Dimenzije stola	360 x 330 mm
Lpa (Nivo zvučnog pritiska)	92+3 dB(A)
Lwa (Nivo zvučne snage)	105+3 dB(A)
Vibracije	<2.5 m/s ²

*S2= Maksimalno vreme korišćenja sa kapacitetom od 600 W

Nivo vibracija

Nivo emisije vibracija, navedeno u uputstvu, izmereno je u saglasnosti sa standardizovanim testom, datim u EN 61029; on može da se koristi za poređenje jednog alata sa drugim, kao i za preliminarnu procenu izloženosti na vibracije, kada se alat koristi u raznim aplikacijama.

- korišćenje alata u raznim aplikacijama ili sa

raznim ili slabo održavanim priborom, može značajno da poveća nivo izloženosti

- vreme kada je alat isključen ili kada radi ali ne obavlja posao, može značajno da smanji nivo izloženosti

Zaštitite se od efekata vibracija održavanjem alata i pribora, ruke da su vam tople i organizujte radne navike.

Sadržaj pakovanja

- 1 Sekač pločica
- 1 Rezervoar za vodu
- 1 Podesivi naslon po celoj dužini
- 1 Komplet uputstva
- 1 Uputstva za bezbednost
- 1 Garantna karta

Proverite mašinu, labave delove i pribor, da nisu oštećeni tokom transporta.

2. BEZBEDNOSNA UPUTSTVA

Objašnjenje simbola



Označava rizik od povreda, gubitak života ili oštećenje alata u slučaju nepoštovanja uputstva.



Ukazuje na opasnost od strujnog udara.



Odmah izvucite kabl iz struje u slučaju da se ošteti ili za vreme održavanja.



Nosite zaštitu za oči i uši.



Pokvarene i/ili odbačene električne ili elektronske aparate treba sakupljati na odgovarajućim lokacijama za recikliranje.

Posebna uputstva za bezbednost

- Pre korišćenja proverite električni alat od oštećenja, posebno dijamantski list. Svi delovi moraju da budu pravilno sastavljeni i da ispunjavaju sve uslove, kako bi se garantovalo neometano funkcionisanje alata. Proverite sve štitnike i lako oštećene delove, da li još uvek ispravno funkcionišu, pre nego što nastavite da koristite alat. Pokretni delovi, a posebno štitnik diska, moraju da budu pravilno sastavljeni i ne smeju da zaglavljaju. Ne koristite alate koji ne mogu da se uključe ili isključe sa prekidačem.

- Štitnik dijamantskog lista ne sme da je zaglavljen ili uklonjen.
- Zaglavljeni štitnik mora odmah da se popravi.
- Klin za cepanje ne sme da bude odstranjen.

Električna bezbednost

Kada koristite električne mašine poštujujte bezbednosna pravila u vašoj zemlji, da bi smanjili rizik od požara, strujnog udara i povreda. Pročitajte sledeća bezbednosna uputstva i priložena bezbednosna uputstva.



Uvek proveravajte da li napon u mreži odgovara naponu na pločici.

Priključivanje na električnu mrežu

Proverite da li su električno napajanje i priključak u saglasnosti sa alatom. Pogledajte tablicu na mašini. Bilo kakve izmene treba da radi kvalifikovani električar.



Upozorenje! Ova mašina mora da bude uzemljena.

Ako nije propisno uzemljena, može da izazove strujni udar. Budite sigurni da je priključnica za napajanje uzemljena. Ako niste sigurni, proveru da uradi kvalifikovani električar.



Upozorenje! Izbegavajte kontakt sa terminalima priključka, kada umećete (vadite) u (iz) napajanje. Kontakt će uzrokovati strujni udar.

Zamena kablova ili priključnica

Odmah bacite stare kablove ili priključnice, kada ih zamenite sa novim. Opasno je da uključite priključnicu ako je kabl labav.

Korišćenje produžnih kablova

Koristite samo odobrene produžne kablove, pogodne za ulaznu snagu mašine. Najmanji poprečni presek je 1,5 mm². Kada koristite kabl u rolni, uvek ga odmotajte do kraja.

3. MONTAŽA

Montaža

Sl.1

- Montiranje klina za cepanje.
- Odvrnite dva krtstata vijka (9) i postavite nogu klina (10) ispod stola.
- Stavite malu ploču (2) otvora sa navojem) ispod nogare klina.
- Spojite klin sa pločom, uz pomoć dva vijka.
- Montirajte list za testeru.
- Odvrnite oba vijka, sa donjeg štitnika lista i uklonite štitnik.
- Demontirajte navrtku i spoljnu prirubnicu.
- Postavite list na unutrašnju prirubnicu.
- Montirajte spoljnu prirubnicu.
- Vratite donji štitnik na mesto i povežite ga sa dva vijka.
- Montirajte gornji štitnik lista (11).
- Povucite štitnik u horizontalan položaj, preko klina za cepanje.
- Spojite štitnik sa klinom, uz pomoć vijka (12) i zabravne navrtke.
- Vodite računa da je štitnik povezan sa zabravnom čivijom (13). Zabravna čivija onemogućuje vraćanje štitnika.
- Montiranje podesivog naslona.
- Spojite ručku (7) sa naslonom (3), uz pomoć ploče (1) otvor sa navojem); još uvek ne pritežite ručku.
- Povucite ceo naslon na sto, uz pomoć (odstegnute) ručke; ploče sa unutrašnje strane stola.
- Postavite potrebno rastojanje.
- Pritegnite ručku, vrteći je.
- Postavite rezervoar za vodu (4) ispod stola.

Postavljanje sekača pločica

- Sekač pločica sme da se koristiti isključivo kao pričvršćeni alat i mora da se pričvrsti na ramnu horizontalnu površinu. Koristite navojne otvore u osnovi mašine.
- Električno napajanje mora da bude povezano na 230 V uzemljenoj priključnici. Mrežni napon mora da odgovara podacima sa natpisne pločice i mora da je zaštićen sa osiguračem.
- Ne vucite kabl da bi ga isključili iz struje. Zaštitite kabl od topline, ulja i od oštih predmeta.



Koristite pribor i dodatnu opremu koja je navedena u uputstvu ili je preporučena od proizvođača. Korišćenjem druge opreme izlažete se na opasnost od povreda.

4. RUKOVANJE

Rukovanje

Sl.1

- *Pre početka, proverite da li imate dovoljno vode u rezervoaru (4) tj. da li dijamantski disk prolazi kroz vodu. Za vreme rada, treba da se dopunjuje voda.*
- Ne počinjte sa radom dok se ne postigne najveća brzina.
- Dijamantski disk NIKADA ne izlažite na bočni pritisak; može da se slomi, a njegovi delovi mogu da vas povrede!
- Ne pokušavajte da sečete male komade pločica. Uvek da proveravate da li pločica leži na radni sto, sa celom svojom površinom. Dodatna vođica za koso sečenje može da se koristi za guranje pločica kroz sekač. Na početku sečenja, pločica mora čvrsto da leži na podlogu, da bi se izbeglo njeno podizanje.
- Ne preopterećujte alat. Bolje je i sigurnije da se radi u propisanom dijapazonu snage. Ne secite druge materijale osim pločica.
- Pažljivo održavajte alat . Čuvajte alate naoštrene i čiste, da bi pravilno i bezbedno radili.
- Sledite uputstva za održavanje, kao i uputstva za izmenu dijamantskog diska.
- Stojite bezbedno i održavajte ravnotežu. Izbegavajte neprirodni položaj tela. Ostanite budni i obratite pažnju na vaš posao. Koristite zdrav razum. Ne koristite mašinu ako ne možete da se koncentrišete ili ste umorni.

Podesivi naslon po celoj dužini

Sl.1

Naslon (3) omogućuje da sečete paralelno sa sekačem. Postavljanje: Otpustite ručku (7) i postavite potrebno rastojanje. Pritegnite ručku sa obe strane radnog stola. Oznake označavaju merenja (8).

Vođica za koso sečenje

Sl.1

Vođica za koso sečenje ima promenljivo podešavanje, između 0° i 45°. Otpustite ručke (5), postavite ugao naginjanjem stola (1), sve dok ne postignete potrebni nagib. Pritegnite ručke (5), sa obe strane radnog stola.

Provera i zamena dijamantskog lista

SL.1 + 2

- Polomljeni ili izobličeni dijamantski listovi moraju da se zamene.
- Tip diska: dijamantski list sa prečnikom od 180 mm.
- Ne koristite dijamantske listove koji ne ispunjavaju karakteristike ovih uputstva.
- Uverite se da je dijamantski list pravilno pritegnut i da rotira u ispravnom pravcu.
- Za izmenu istrošenog diska, preuzmite sledeće korake (Sl. 2).



Izvucite kabl iz struje.

- Izvadite rezervoar za vodu (4, sl. 1) iz mašine.
- Otpustite vijke na štitniku za prskanje i izvadite štitnik.
- Odrvrnite navrtku za pritezanje lista (4, sl. 2).
- Uklonite prirubnicu (3, sl. 2.) i list (2, sl. 2) i postavite novi list na prirubnicu (1, sl. 2). Računajte na pravac rotacije, koji je naveden na listu. Pričvrstite prirubnicu (3, sl. 2).
- Pritegnite navrtku (4, sl. 2) i štitnik za prskanje.
- Proverite da niste ostavili alat u štitniku za prskanje.

5. SERVIS I ODRŽAVANJE



Uverite se da je mašina isključena kada održavate motor.

Ova mašina je konstruisana da radi dugačak period, sa minimalnim održavanjem. Neprekidan, uspešan rad zavisi od nege mašine i od redovnog čišćenja.

Čišćenje

Otvori za ventilaciju da budu uvek čisti, da bi se sprečilo pregrevanje motora.

Redovno čistite kućište, sa mekom krpom, po mogućnosti posle svakog korišćenja. Čuvajte otvore za ventilaciju čiste, bez prašine.

Ako se prljavština ne skida, upotrebite meku krpu navlažnjenu vodom i sapunicom. Nikada ne koristite rastvarače, kao što su benzin, alkohol, amonijčna voda itd.

Ovi rastvarači mogu da oštete plastične delove. Očistite alat odmah nakon korišćenja.



Izvadite kabl iz struje.

- Izvadite rezervoar za vodu i prospite prijavu vodu.
- Odvrnite štitnik za prskanje i očistite ga.
- Odvrnite zvezdastu ručku, sklopite sto i ispolirajte unutrašnjost mašine.

Mašina je u saglasnosti sa svim tekućim bezbednosnim propisima. Popravke smeju da se izvode samo od strane ovlašćene kompanije, jer popravljnje od strane nekvalifikovanog lica može da izazove povrede korisnika i prisutnih. Redovno proveravajte priključak i kabl i ako su oštećeni zamenite ih u ovlašćeni servis. Proveravajte i produžne kablove. Oštećene štitnike i prekidače morate zameniti pre korišćenja mašine.

Podmazivanje

Mašinu ne treba dodatno podmazivati.

Otkazi

Ako se desi otkaz, npr. zbog trošenja dela, obratite se na adresu servisa iz garantne kartice. Na pozadini uputstva, naći ćete ekspozicioni pregled sa delovima, koje možete naručiti.

ŽIVOTNA SREDINA

Da se spreči oštećenje za vreme transporta, uređaj se isporučuje u tvrdom pakovanju, koje se sastoji od materijala za jednokratnu upotrebu. Zato vas molimo da koristite opcije za recikliranje ambalaže.



Pokvarene i/ili odbačene električne ili elektronske aparate treba sakupljati na odgovarajućim lokacijama za recikliranje.

Samo za zemlje iz EU

Ne deponujte alate sa kućnim otpadom. Prema Evropskom Uputstvu 2012/19/EU o otpadnoj električnoj i elektronskoj opremi i njegovoj implementaciji u nacionalnom pravu, električne alate koji su izvan upotrebe, treba sakupljati odvojeno i uklanjati ih na ekološki način.

GARANCIJA

Garantni uslovi su dati u posebnoj garantnoj kartici.



DECLARATION OF CONFORMITY TCM1010 - TILE CUTTER

- (EN) We declare under our sole responsibility that this product is in conformity with directive 2011/65/EU of the European parliament and of the council of 8 June on the restriction of the use of certain hazardous substances in electrical and electronic equipment is in conformity and accordance with the following standards and regulations:
- (DE) Der Hersteller erklärt eigenverantwortlich, dass dieses Produkt der Direktive 2011/65/EU des Europäischen Parlaments und des Rats vom 8. Juni 2011 über die Einschränkung der Anwendung von bestimmten gefährlichen Stoffen in elektrischen und elektronischen Geräten entspricht. den folgenden Standards und Vorschriften entspricht.
- (NL) Wij verklaren onder onze volledige verantwoordelijkheid dat dit product voldoet aan de conform Richtlijn 2011/65/EU van het Europees Parlement en de Raad van 8 juni 2011 betreffende beperking van het gebruik van bepaalde gevaarlijke stoffen in elektrische en elektronische apparatuur en in overeenstemming is met de volgende standaarden en reguleringen.
- (FR) Nous déclarons sous notre seule responsabilité que ce produit est conforme aux standards et directives suivants: est conforme à la Directive 2011/65/EU du Parlement Européen et du Conseil du 8 juin 2011 concernant la limitation d'usage de certaines substances dangereuses dans l'équipement électrique et électronique.
- (ES) Declaramos bajo nuestra exclusiva responsabilidad que este producto cumple con las siguientes normas y estándares de funcionamiento: se encuentra conforme con la Directiva 2011/65/UE del Parlamento Europeo y del Consejo de 8 de junio de 2011 sobre la restricción del uso de determinadas sustancias peligrosas en los equipos eléctricos y electrónicos.
- (PT) Declaramos por nossa total responsabilidade-de que este produto está em conformidade e cumpre as normas e regulamentações que se seguem: está em conformidade com a Directiva 2011/65/UE do Parlamento Europeu e com o Conselho de 8 de Junho de 2011 no que respeita à restrição de utilização de determinadas substâncias perigosas existentes em equipamento eléctrico e electrónico.
- (IT) Dichiariamo, sotto la nostra responsabilità, che questo prodotto è conforme alle normative e ai regolamenti seguenti: è conforme alla Direttiva 2011/65/UE del Parlamento Europeo e del Consiglio dell'8 giugno 2011 sulla limitazione dell'uso di determinate sostanze pericolose nelle apparecchiature elettriche ed elettroniche.
- (SV) Vi garanterar på eget ansvar att denna produkt uppfyller och följer följande standarder och bestämmelser: uppfyller direktiv 2011/65/EU från Europeiska parlamentet och EG-rådet från den 8 juni 2011 om begränsningen av användning av farliga substanser i elektrisk och elektronisk utrustning.
- (FI) Vakuutamme yksinomaan omalla vastuullamme, että tämä tuote täyttää seuraavat standardit ja säädökset: täyttää Euroopan parlamentin ja neuvoston 8. kesäkuuta 2011 päivätyn direktiivin 2011/65/EU vaatimukset koskien vaarallisten aineiden käytön rajoitusta sähkö- ja elektronisissa laitteissa.
- (NO) Vi erklærer under vårt eget ansvar at dette produktet er i samsvar med følgende standarder og regler: er i samsvar med EU-direktivet 2011/65/EU fra Europa-parlamentet og Europa-rådet, pr. 8 juni 2011, om begrensning i bruken av visse farlige stoffer i elektrisk og elektronisk utstyr.
- (DA) Vi erklærer under eget ansvar, at dette produkt er i overensstemmelse med følgende standarder og bestemmelser: er i overensstemmelse med direktiv 2011/65/EU fra Europa-Parlamentet og Rådet af 8. juni 2011 om begrænsning af anvendelsen af visse farlige stoffer i elektrisk og elektronisk udstyr.
- (HU) Felelősségünk teljes tudatában kijelentjük, hogy ez a termék teljes mértékben megfelel az alábbi szabványoknak és előírásoknak: je v souladu se směrnicí 2011/65/EU Evropského parlamentu a Rady EU ze dne 8. června 2011, která se týká omezení použití určitých nebezpečných látek v elektrických a elektronických zařízeních.
- (CS) Na naši vlastní zodpovědnost prohlašujeme, že je tento výrobek v souladu s následujícími standardy a normami: Je v souladu s normou 2011/65/UE Evropského parlamentu a Rady z 8. júna 2011 týkajúcej sa obmedzenia používania určitých nebezpečných látok v elektrickom a elektronickom vybavení.
- (SK) Vyhlasujeme na našu výhradnú zodpovednosť, že tento výrobok je v zhode a súlade s nasledujúcimi normami a predpismi: Je v súlade s normou 2011/65/UE Európskeho parlamentu a Rady z 8. júna 2011 týkajúcej sa obmedzenia používania určitých nebezpečných látok v elektrickom a elektronickom vybavení.
- (SL) S polno odgovornostjo izjavljamo, da je ta izdelek v skladu in da odgovarja naslednjim standardom ter predpisom: je v skladu z direktivo 2011/65/EU Evropskega parlamenta in Sveta z dne 8. junij 2011 o omejevanju uporabe določenih nevarnih snovi v električni in elektronski opremi.
- (PL) Deklarujemy na własną odpowiedzialność, że ten produkt spełnia wymogi zawarte w następujących normach i przepisach: jest zgodny z Dyrektywą 2011/65/UE Parlamentu Europejskiego i Rady z dnia 8 czerwca 2011 r. w sprawie ograniczenia stosowania niektórych niebezpiecznych substancji w sprzęcie elektrycznym i elektronicznym.
- (LT) Prisimdami visa atsakomybę deklaruojame, kad šis gaminyš atitinka žemiau paminėtų standartus arba nuostatus: atitinka 2011 m. birželio 8 d. Europos Parlamento ir Tarybos direktyvą 2011/65/EB dėl tam tikrų pavojingų medžiagų naudojimo elektros ir elektroninėje įrangoje apribojimo.
- (LV) Ir atbilstoša Eiropas Parlamenta un Padomes 2011. gada 8. jūnija Direktīvai 2011/65/ES par dažu bīstamu vielu izmantošanas ierobežošanu elektriskās un elektroniskās iekārtās.
- (ET) Aggalvojam ar visu atbildulu, ka šis produktis ir saskaņā un atbilst sekojošiem standartiem un nolikumiem: ir atbilstoša Eiropas Parlamenta un Padomes 2011. gada 8. jūnija Direktīvai 2011/65/ES par dažu bīstamu vielu izmantošanas ierobežošanu elektriskās un elektroniskās iekārtās.
- (RO) Declaram prin aceasta cu răspunderea deplină că produsul acesta este în conformitate cu următoarele standarde sau directive: este în conformitate cu Directiva 2011/65/UE a Parlamentului European și a Consiliului din 8 iunie 2011 cu privire la interzicerea utilizării anumitor substanțe periculoase la echipamentele electrice și electronice.
- (HR) Izjavljamo pod vlastitom odgovornošću da je strojem ukladan sa slijedećim standardima ili standardiziranim dokumentima i u skladu sa odredbama: usklađeno s Direktivom 2011/65/EU europskog parlamenta i vijeća izdanom 8. lipnja 2011. o ograničenju korištenja određenih opasnih tvari i električnoj i elektroničkoj opremi.
- (SRL) Pod punom odgovornošću izjavljamo da je usaglašen sa sledećim standardima ili normama: usaglašen sa direktivom 2011/65/EU Evropskog parlamenta i Saveta od 8.juna.2011. godine za restrikciju upotrebe određenih opasnih materija u električnoj i elektroničkoj opremi.
- (RU) Под свою ответственность заявляем, что данное изделие соответствует следующему стандарту и нормам: соответствует требованиям Директивы 2011/65/ЕU Европейского парламента и совета от 8 июня 2011 г. по ограничению использования определенных опасных веществ в электрическом и электронном оборудовании
- (UK) Na svoju vlasnu відповідальність заявляємо, що дане обладнання відповідає наступним стандартам і нормативам: задовольняє вимоги Директиви 2011/65/СЄ Європейського Парламенту та Ради від 8 червня 2011 року на обмеження використання деяких небезпечних речовин в електричному та електронному обладнанні.
- (EL) Δηλώνουμε υπεύθυνα ότι το προϊόν αυτό συμφύωνει και τήρει τους παρακάτω κανονισμούς και πρότυπα: συμφύωνεται με την Οδηγία 2011/65/ΕΕ του Ευρωπαϊκού Κοινοβουλίου και του Συμβουλίου της 8ης Ιουνίου 2011 για τον περιορισμό της χρήσης ορισμένων επικίνδυνων ουσιών σε ηλεκτρικό και ηλεκτρονικό εξοπλισμό.

EN55014-1, EN55014-2, EN61000-3-2, EN61000-3-3, EN61029-1

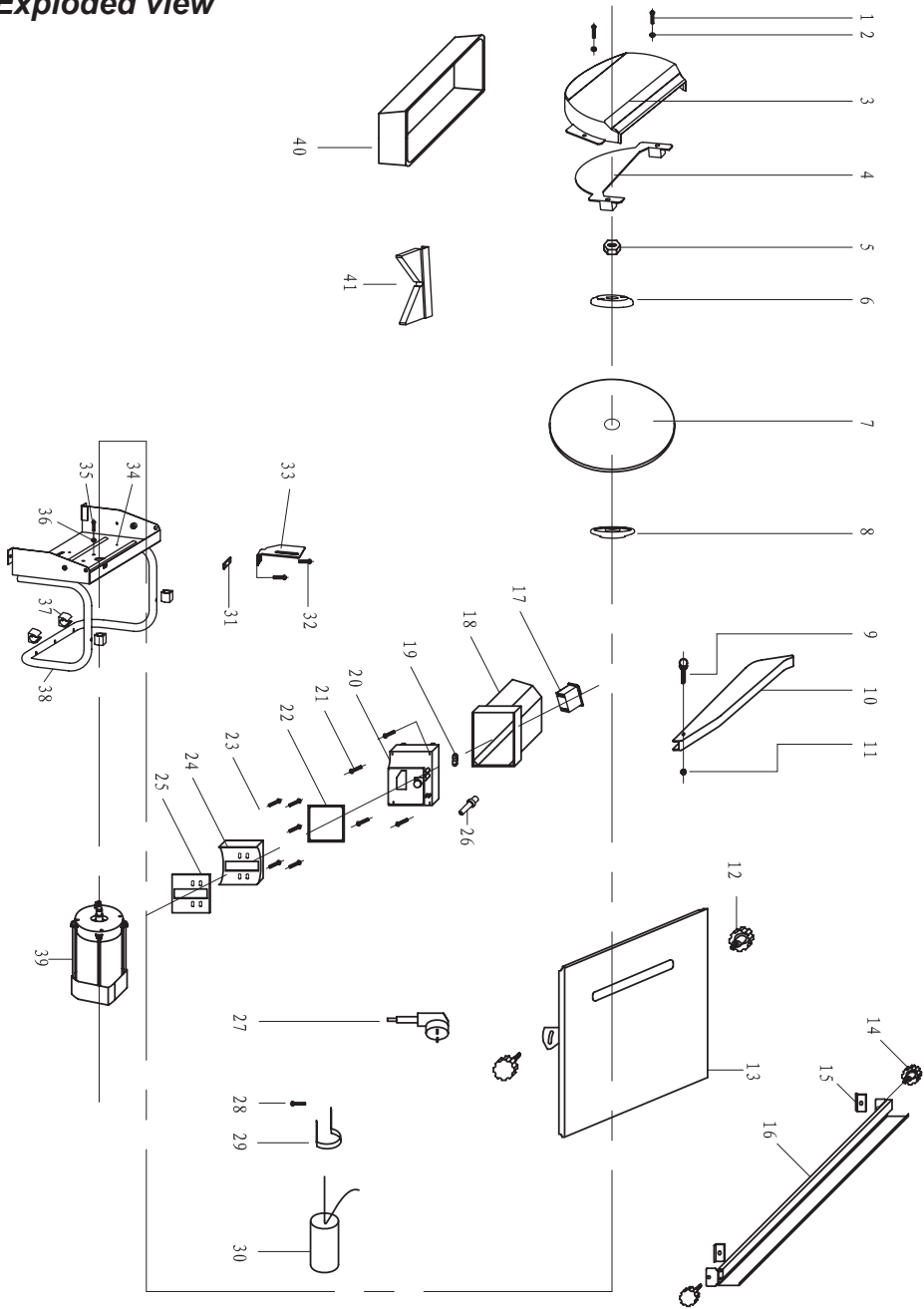
2006/42/EC, 2014/30/EU, 2011/65/EU, 2012/19/EU

Zwolle, 01-05-2020

H.G.F Rosberg
CEO FERM

FERM - Lingenstraat 6 - 8028 PM - Zwolle - The Netherlands

Exploded view



Spare parts list

TCM1010

Art. no.	Description	Position no.
702891	Nut	5
702892	Flange set	6 + 8
TCA1004	Diamond saw blade	7
702893	Guard	9 TILL 11
702894	Knob	12
407102	Guide	14 TILL 16
407559	On/off switch complete	17
407123	Mains plug with RCD switch	27
407107	Water tank	40
407111	Angle guide	41

