

# Mikii

Mat Zwart - 30cm





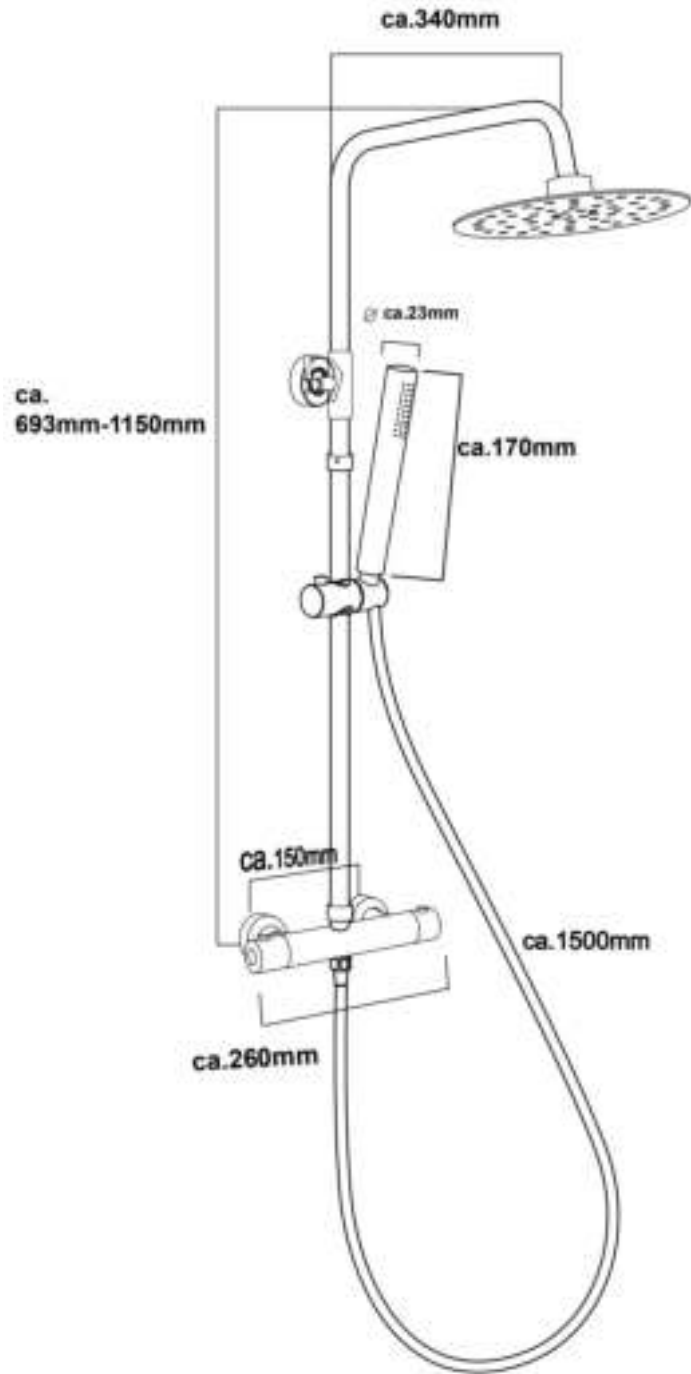
De Viidako Mikii doucheset is niet alleen zeer hip ontworpen maar ook van zware kwaliteit. Dit voelt u meteen als u deze straks uitpakt.

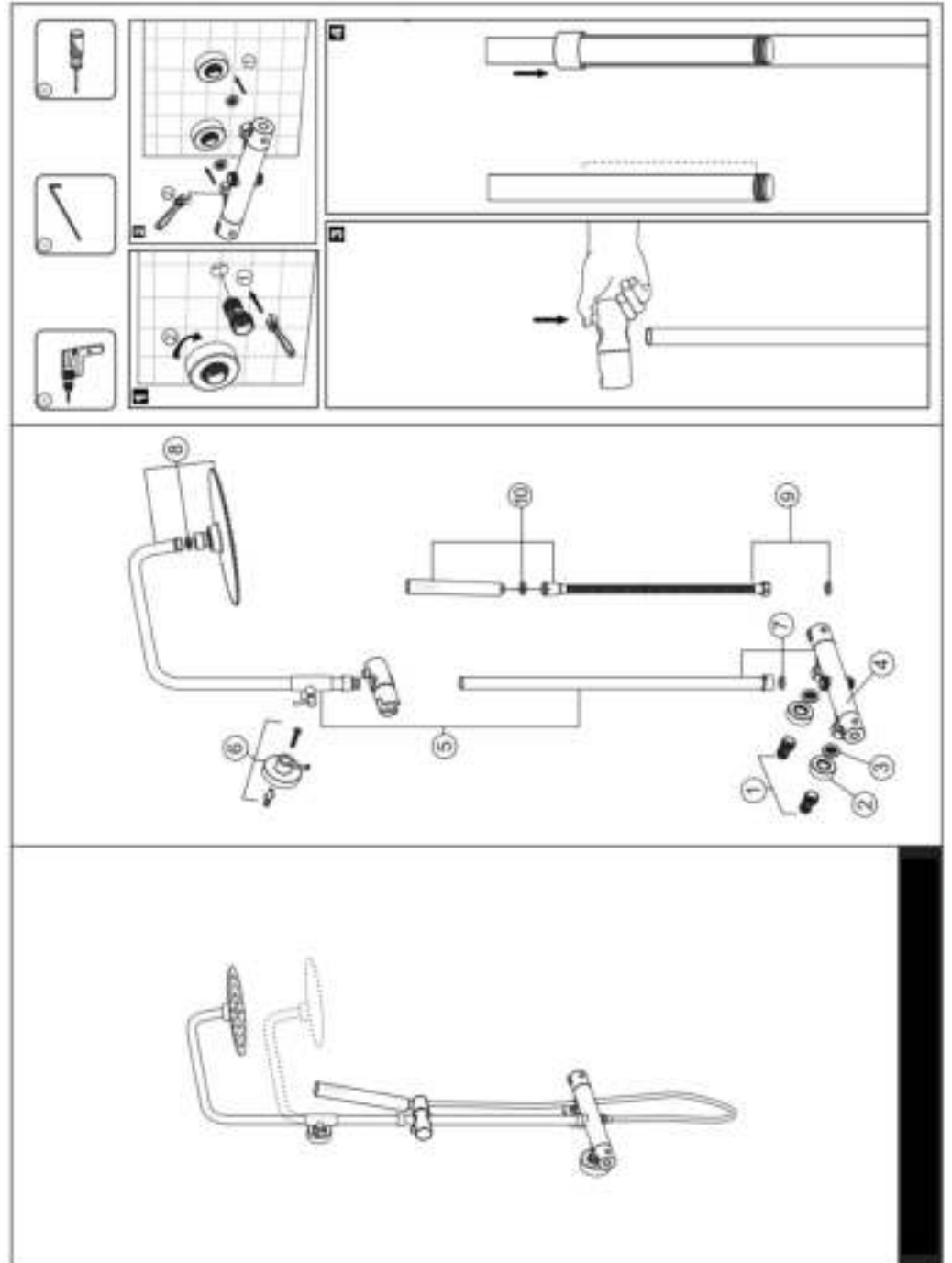
Bij de productie van onze set inclusief regendouchekop, handdouche met slang en thermostaatkraan hebben we niet bezuinigd op materialen. In de wat goedkopere prijsklasse wordt vaak gebruik gemaakt van imitatie binnenwerken. Hoewel deze goedkopere sets wellicht een mooie uitstraling hebben zijn zij minder duurzaam. De Viidako Mikii doucheset heeft een binnenwerk van het gerenommeerde Europese merk Sedal, wat garant staat voor vele jaren douchen zonder problemen.

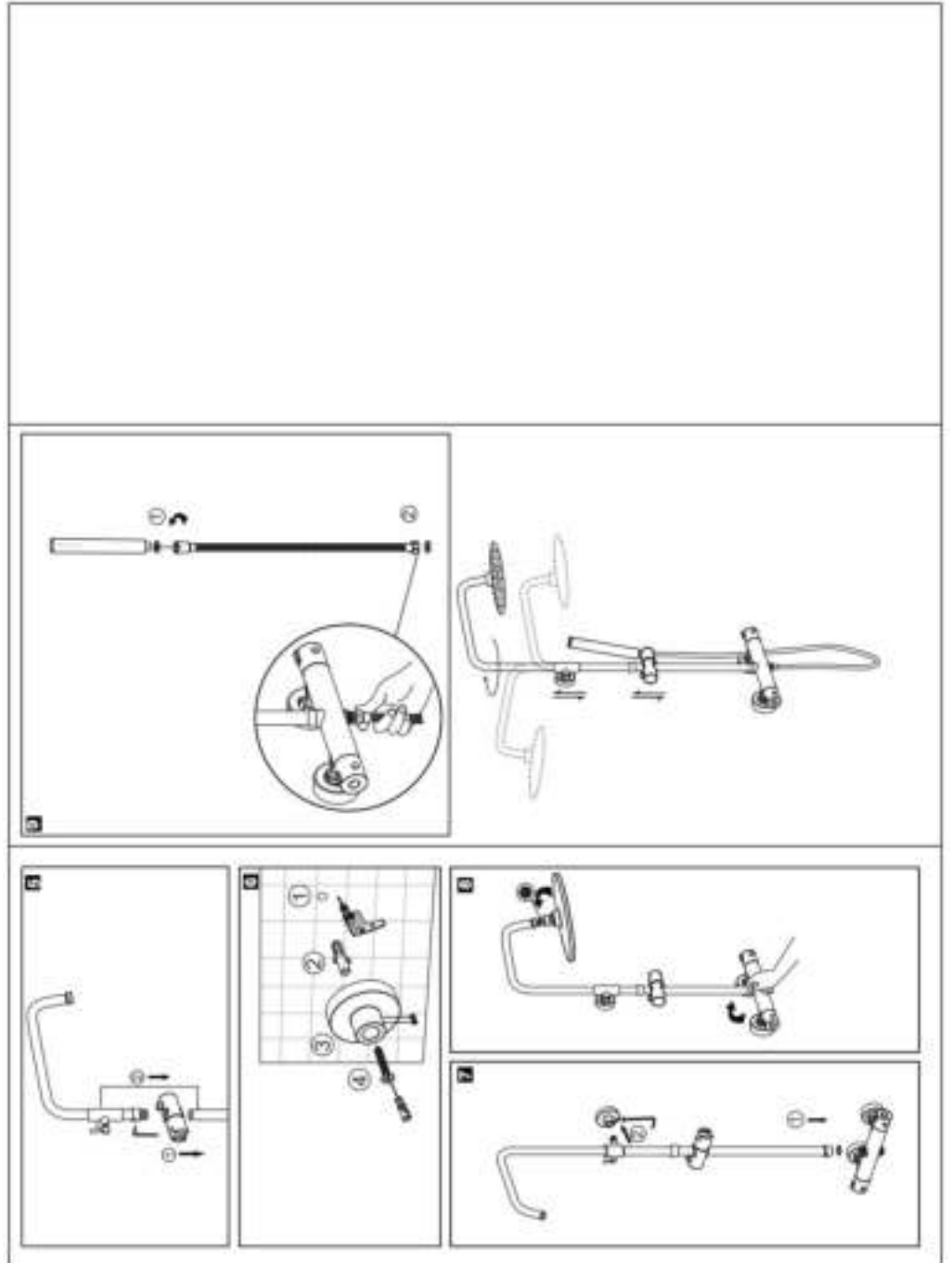
De grote regendouche van 30 cm geeft niet een luxe uitstraling maar deze hoofddouche zorgt tevens voor een zeer comfortabele & unieke douche ervaring, alsof u door warme regen wandelt. De handdouche is uitgevoerd in messing waardoor hij wat zwaarder is, lekker in de hand ligt en extra kwaliteit uitstraalt. De slang heeft een zogeheten anti knick protection zodat deze nooit knikt en dus vele jaren meegaat.

De doucheset is uitgevoerd in trendy mat zwart. Hiermee past hij in zowel moderne als industrieel ontworpen badkamers.

De Viidako doucheset koopt u bij ons zeker 50% goedkoper dan bij de badkamerspecialist. We zijn instaat onze producten zeer voordelig aan te bieden omdat we deze in grote volumes direct van de fabrikant kopen. Dat wij zo voordelig zijn betekent niet dat we concessies doen in kwaliteit. In prijs kunt u onze producten het beste vergelijken met de duurdere A merken in de markt.









### Garantievoorwaarden:

Wij garanderen twee jaar lang de perfecte werking van onze artikelen. In geval van schade of niet juist functioneren binnen deze periode neemt u contact op met Viidako B.V..

Vertel ons zo nauwkeurig mogelijk welke schade / fout / defect het item heeft.

1. De garantie gaat in op de aankoopdatum van het artikel.
2. Bewaar de factuur. De factuur dient als garantiebewijs.
3. Het doel van de garantie is een defectvrije werking van het artikel.

Defecten dienen onmiddellijk na het optreden, bij juist gebruik, binnen de gestelde garantieperiode gemeld te worden. Het defecte artikel moet worden bewaard en zo nodig worden geretourneerd aan de Viidako B.V..

### De volgende gevallen zijn uitgesloten:

1. normale slijtage;
2. onjuiste installatie;
3. onjuiste behandeling/ gebruik;
4. onjuiste reparatie.

Bekijk de instructies volledig vóór de installatie en volg deze instructies tijdens de installatie. Deze instructies bevatten belangrijke informatie over de installatie, afstelling & onderhoud.

### Veiligheidsinstructies:

1. Laat de installatie alleen uitvoeren door bevoegde personen;
2. Schakel de algemene watertoevoer uit voordat u met de installatie begint;
3. Controleer of alle afdichtingen correct zijn aangebracht.

Ter bescherming tegen transportschade wordt uw product geleverd in beschermende verpakking.

De verpakking is gemaakt van recyclebare materialen. Gooi ze weg op een milieuvriendelijke manier.

Gooi het product na afloop niet bij het normale huisvuil, maar informeer bij uw lokale overheid naar de mogelijkheden voor milieuvriendelijke verwijdering.

### Technische specificaties:

1. druk: aanbevolen 3-12 bar;
2. watertemperatuur: Max. 80 ° C.

Wij wensen u veel plezier met uw aankoop,

Team Viidako.