

Zehnder ComfoFan S

Technische specificaties



Zehnder ComfoFan S

De betrouwbare woonhuisventilator

Belangrijkste kenmerken

- De stilste woonhuisventilator.
- De energiezuinigste woonhuisventilator.
- Zeer betrouwbaar.
- Eén op één te vervangen.
- Makkelijk te monteren en onderhouden.
- Optioneel met interne hygrosensor.
- Uit te breiden met verschillende sensoren en bedieningen.
- 7 jaar garantie.
- Energielabel B tot E.
- Aansluiting \varnothing 160 mm, standaard verloop meegeleverd naar \varnothing 125 mm.



Algemeen

De woonhuisventilator ComfoFan S is bedoeld voor het mechanisch afzuigen van woonhuizen. Bij de ontwikkeling van deze mechanische ventilatie-unit is in het bijzonder rekening gehouden met energiezuinigheid en geluidsreductie. Hierdoor is de ComfoFan S de meest energiezuinige en stille ventilatie-unit in zijn klasse.

Uitvoeringen

De ComfoFan S is in verschillende uitvoeringen leverbaar. Met perilex of randaarde steker, met of zonder interne hygro sensor, met of zonder RF ontvanger, met of zonder behuizing en in verschillende pakketsamenstellingen.

Hygro

Nieuw is de Hygro uitvoering van de ComfoFan S. Een interne vochtsensor zorgt voor een nog gezonder binnenklimaat. Wanneer het huis vochtiger wordt door douchen of koken zal de ComfoFan S

automatisch optoeren. Dit zorgt ervoor dat het huis sneller droogt waardoor schimmels minder kans krijgen. Alle ComfoFan S units zijn leverbaar met of zonder interne hygro sensor.

Behuizing

De unit is voorzien van één aansluitmogelijkheid van \varnothing 160 mm (aansluiting tegenover de persaansluiting) en drie aansluitmogelijkheden van \varnothing 125 mm. Hiervan zijn er 3 standaard afgedopt. Voor de \varnothing 160 aansluiting wordt standaard een verloop meegeleverd van \varnothing 160 mm naar \varnothing 125mm. Het ventilatorhuis is vervaardigd uit het hoogwaardige, volledig recyclebare kunststof PP en is lichtgrijs van kleur. In het ventilatorhuis is een glad slakkenhuis geïntegreerd. De ventilatordeksel is rood van kleur en de doppen hebben dezelfde lichtgrijze kleur als de behuizing. Dankzij de klikbevestiging in de ventilatorbehuizing is het ventilatordeel eenvoudig te

bevestigen in het ventilatorhuis. Ook het uitnemen van het ventilatordeel kan eenvoudig plaatsvinden door gebruik te maken van een schroevendraaier.

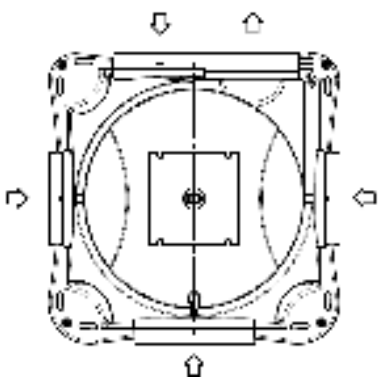
Ventilatordeel

Het ventilatordeel is los verkrijgbaar. Dit bestaat uit een binnendeel met motorvleugel, print en kunststof bevestiging met deksel. Het ventilatordeel is ook te plaatsen in de behuizing van het vorige type; de CMF. Hierdoor kan het werkzame deel van de ventilator vernieuwd worden zonder de kanalen los te hoeven maken. Dankzij de klikbevestiging in de ventilatorbehuizing is het ventilatordeel eenvoudig te bevestigen in het ventilatorhuis. Ook het uitnemen van het ventilatordeel kan eenvoudig plaatsvinden door gebruik te maken van een schroevendraaier.

Zehnder ComfoFan S

Luchtrichting

De ComfoFan S heeft aanzuigpunten aan 4 zijden en één persaansluiting. Van de 4 aanzuigpunten zijn er 3 standaard afgedopt. De aanzuigpunten kunnen worden aangesloten naar keuze.



Afbeelding 2.0: Luchtrichting

Motor en vleugel

De ComfoFan S is voorzien van een EBM motor-vleugelcombinatie. Deze GreenTech EC ventilator is zorgvuldig geselecteerd op basis van de aspecten energiezuinigheid en geluid. Daarnaast resulteert het hoge kwaliteitsniveau in een lange levensduur en minimalisatie van problemen. Verder zorgt de hybride vleugel voor een stille ventilator die nauwelijks vervuult. Het motorhuis is gemaakt van spuitgietaluminium, beschermingsklasse IP 20. De toelaatbare omgevingstemperatuur voor de motor en vleugel ligt tussen -10°C en 40°C.

Regelbaarheid

De ComfoFan S is voorzien van een printplaat die uitgebreide regelmogelijkheden biedt door middel van verschillende bedieningen en sensoren. Met behulp van dipswitches is het mogelijk om luchthoeveelheden in te stellen en te begrenzen. Onderstaand worden de verschillende regelmogelijkheden per producttype weergegeven.

ComfoFan S Hygro

De hygro sensor meet het vochtgehalte in de afgezogen lucht, en berekent op welk toerental de ventilator zou moeten gaan draaien. Dit geeft de sensor middels een 0-10 V signaal door aan de ventilator. De sensor kan om twee redenen de ventilatie-unit gaan optoeren.

1. De unit gaat direct naar de maximale hygro stand wanneer de relatieve vochtigheid 30 seconden minimaal 75% (bij 21,5°C) is. Dit gebeurt wanneer er gedoucht wordt in het huis.

2. De unit gaat rustig optoeren wanneer het absolute vochtgehalte stijgt en er drogere lucht beschikbaar is om het huis te drogen. De absolute vochtigheid is een graadmeter van hoeveel mensen er in huis aanwezig zijn, de ventilatiehoeveelheid wordt hierop aangepast.

De sensor kan om twee redenen de unit gaan aftoeren:

1. De unit toert rustig af wanneer de vochtigheid daalt.

2. De unit toert zeer rustig af als blijkt dat er geen droge lucht beschikbaar is om het huis te drogen.

Instelling hygro

De vochtsensor is apart van de andere regelapparatuur te begrenzen. Hierdoor zal de unit nooit harder gaan draaien dan wat gewenst is. Er zit een potmeter op de hygro printplaat waarmee de sensor te begrenzen is van 0% tot 100%. Af fabriek staat deze potmeter op 50%.

Achteraf inbouwen

Op een bestaande ComfoFan S is de hygro sensor makkelijk in te bouwen. Alleen de 0-10V ingang op de ComfoFan S is nodig, waardoor het niet gecombineerd kan worden met een bestaande bedrade sensor. Het kan wel gecombineerd worden met schakel- en regelapparatuur via de perilex stekker of via RF communicatie. Voor het achteraf inbouwen kan de Serviceset Hygro worden aangeschaft.

Zehnder ComfoFan S

ComfoFan S P

De ComfoFan S P kan worden aangestuurd middels een SA 1-3V of een schakelaar van een wasemkap. Hierbij staat de laagstand vast en kunnen de middenstand en hoogstand door middel van dipswitches op verschillende luchthoeveelheden worden ingesteld. Voor beide standen kan gekozen worden voor 4 luchthoeveelheden. Daarnaast kan de ComfoFan S worden aangestuurd door een 0-10V signaal, welke door dipswitches te begrenzen is.

ComfoFan S R

De S R uitvoering bevat een radiografische ontvanger die gecombineerd kan worden met bedieningen of sensoren. Ook kunnen hierbij CO₂ sensoren of de hygropresence sensor worden toegepast. Eveneens kunnen de dipswitches, zoals hierboven omschreven, worden ingesteld.

ComfoFan S RP

De ComfoFan S RP is uitermate geschikt voor de renovatie- en vervangingsmarkt. Deze variant is namelijk uitgevoerd met perilex steker en radiografische ontvanger. Hierdoor hoeven geen elektrische aanpassingen worden verricht en kan de driestandenschakelaar blijven zitten. Voor extra comfort en bedieningsgemak voor bewoners is het mogelijk om RF bedieningen toe te passen.

ComfoFan S CO₂

De ComfoFan S CO₂ wordt standaard geleverd met een hoofdbediening CO₂ voor vraaggestuurde ventilatie op basis van CO₂. Optioneel zijn CO₂ uitbreidingssensoren verkrijgbaar en kan een externe Hygro sensor worden toegepast voor aansturing op basis van vocht.

Zehnder ComfoFan S

Geluid

Door een combinatie van een zeer stille ventilator, het gladde binnenwerk en een Ø160 aansluiting is de uiterst stille ComfoFan S ontstaan. Zowel kastuitstraling als geluidsniveau via luchtaansluitingen zijn laag. Om het geluid nog verder te beperken voorziet ons assortiment in passende geluiddempers. Bij de technische gegevens staan de geluidsgegevens vermeld.

Elektrische gegevens

De ComfoFan S P is voorzien van een 5-aderige kabel met perilex steker. De ComfoFan S R, de ComfoFan S RP en de ComfoFan CO₂ zijn voorzien van een 3-aderige kabel met een randaarde steker. Op alle units is een 12V voeding aanwezig van 20 mA welke gebruikt kan worden voor voeding van sensoren. De interne Hygro sensor maakt gebruik van deze 12V aansluiting met 0-10V ingang. Daardoor is dit niet te combineren met een bedrade externe sensor.

Wasemkap

Het is mogelijk om een motorloze wasemkap toe te passen in combinatie met de ComfoFan S. De oplossing hiervoor is de WK 600. Het is niet mogelijk een wasemkap met motor aan te sluiten op een ComfoFan S systeem.

Achteraansluiting

Leverbaar met achteraansluiting voorzien van rubberafdichting voor aansluiting op instortkanaal. Aan de achterzijde van de behuizing zit een opening van ø330 mm waar 2 kanalen met een diameter van ø125 mm.

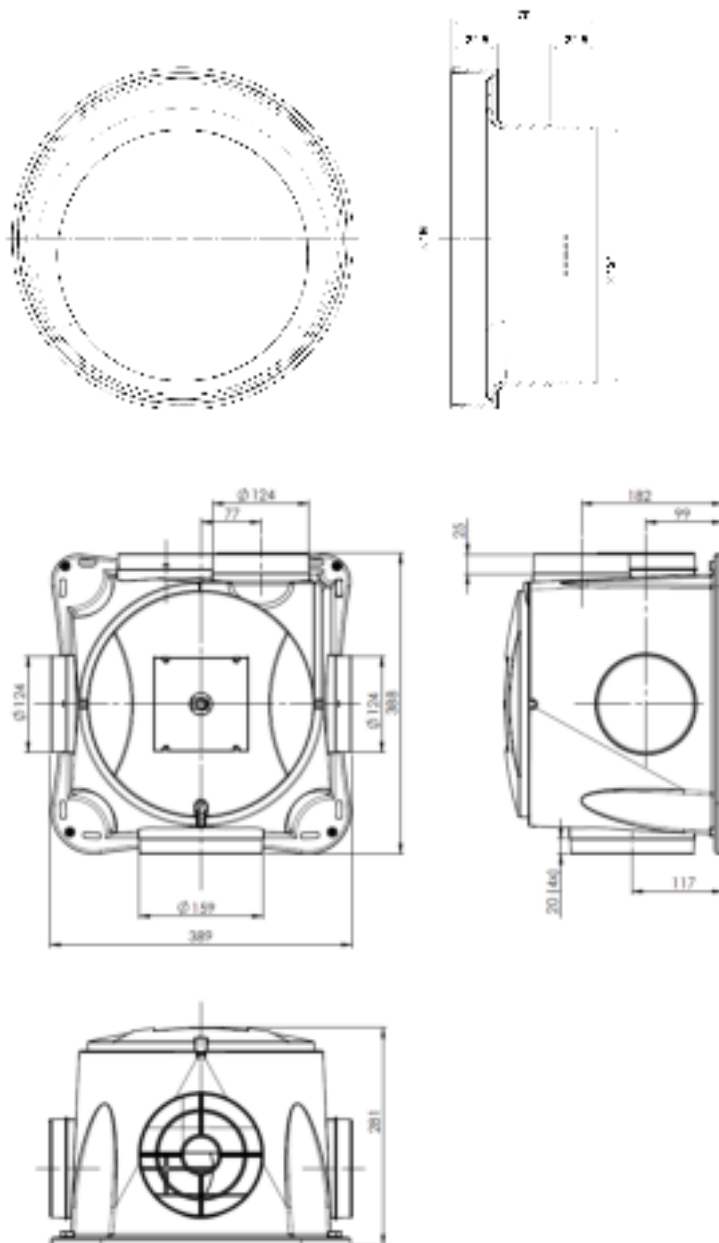
Afmetingen

Voor afmetingen van zowel de ComfoFan S als het verloop, zie afbeelding 0.1.
zie afbeelding 0.2.

Zehnder ComfoFan S

Afmetingen

Gegevens met betrekking tot afmetingen (in mm) zijn op afbeelding 3.0 weergegeven.



Abbeelding 3.0: Maatschets ComfoFan S

Zehnder ComfoFan S

Meetgegevens

Op de nu volgende pagina's zijn de meetgegevens van de ComfoFan S weergegeven. Hiervoor geldt dat de luchtmetingen zijn uitgevoerd volgens ISO 5801 en de geluidsmetingen volgens ISO 3741.

Genoemde standaarden worden benoemd in NEN-EN 13053. Hierbij is uitgegaan van een ventilatiesysteem met een diameter van $\varnothing 160$ mm. Op de volgende pagina staan de meetgegevens voor de verschillende standen van de ComfoFan S. Op

deze pagina wordt een overzicht met ontwerpwaarden gegeven die nodig zijn voor het ontwerp van een ventilatiesysteem. zie tabel 1.0. zie tabel 2.0.

Ontwerpwaarden lage weerstand

Zehnder ComfoFan S						
	Ventilator stand	Capaciteit Qv m ³ /h	Druk Δ Pst Pa	Opgenomen vermogen Watt el	Geluidsniveau Zuig dB(A)	Kastuitstraling dB(A)
Midden	3	100	70	7	47	39
	4	103	100	9	49	41
	5	228	100	19	58	47
	6	326	100	34	60	52
Hoog	6	326	100	34	60	52
	7	370	100	44	61	54

Tabel 1.0: Ontwerpwaarden lage weerstand

Ontwerpwaarden hoge weerstand

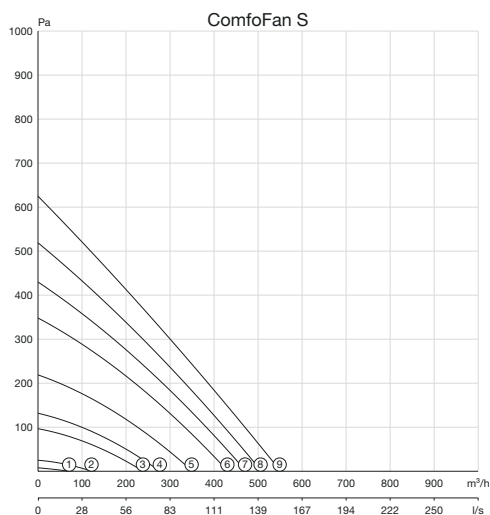
Zehnder ComfoFan S						
	Ventilator stand	Capaciteit Qv m ³ /h	Druk Δ Pst Pa	Opgenomen vermogen Watt el	Geluidsniveau Zuig dB(A)	Kastuitstraling dB(A)
Midden	5	150	150	17	58	47
	6	278	150	33	60	52
Hoog	6	278	150	33	60	52
	7	330	150	43	61	54
	8	366	150	55	63	56

Tabel 2.0: Ontwerpwaarden hoge weerstand

Zehnder ComfoFan S

Instellingen ComfoFan S

Luchtgrafiek



Afbeelding 4.0: Luchtweerstand

Stand	Capaciteit Qv m³/h	Druk Δ P st Pa	Opgenomen Vermogen Watt el	Opgenomen Stroom A	Cos phi (φ) (-)	Geluidsniveau Afvoer dB(A) dB(A)	Gewicht Kg
1	45	4	2	0,04	0,26	33	4,4
2	78	12	3	0,04	0,32	35	
3	150	46	8	0,08	0,44	47	
4	171	62	10	0,10	0,45	49	
5	215	100	19	0,17	0,48	58	
6	270	150	33	0,28	0,50	60	
7	295	178	42	0,36	0,51	61	
8	318	208	53	0,44	0,52	63	
9	342	241	65	0,53	0,53	64	

Tabel 3.0: Luchtweerstand

Geluid

Ventilator Type	Stand	Geluidsvermogen dB ref. 10 -12 W						
		125 Hz	250Hz	500Hz	1000Hz	2000Hz	4000Hz	8000Hz
ComfoFan S	1	47	34	20	12	8	15	23
ComfoFan S	2	47	40	26	15	10	15	23
ComfoFan S	3	51	54	40	33	28	22	24
ComfoFan S	4	54	56	43	37	33	28	26
ComfoFan S	5	60	66	49	43	40	36	32
ComfoFan S	6	65	66	56	48	46	43	40
ComfoFan S	7	67	67	57	50	48	46	43
ComfoFan S	8	70	68	58	52	50	48	46
ComfoFan S	9	72	69	60	54	52	50	48

Zehnder ComfoFan S

Artikeloverzicht

Artikelnummer	Naam	Behuizing	Perilex steker	Randaarde steker	RF Ontvanger	Hygro sensor	Het pakket bevat:
458003605	ComfoFan S P	x	x				
458004605	ComfoFan S R	x		x	x		
458004600	ComfoFan S RP	x	x		x		
458004615	ComfoFan S R + RFZ	x		x	x		RFZ
458004726	ComfoFan S CO ₂	x		x	x		CO ₂ sensor RF 67 (opbouw, incl. opbouwdoos)
458004630	ComfoFan S Hygro pakket	x	x	x	x	x	RFZ en 4x STK ventiel
458003606	ComfoFan S P Hygro	x	x			x	
458004606	ComfoFan S R Hygro	x		x	x	x	
458004601	ComfoFan S RP Hygro	x	x		x	x	
458004616	ComfoFan S R + RFZ Hygro	x		x	x	x	RFZ
458004725	ComfoFan S CO ₂ Hygro	x		x	x	x	CO ₂ sensor RF 67 (opbouw, incl. opbouwdoos)
458013605	Ventilatordeel ComfoFan S P		x				
458014605	Ventilatordeel ComfoFan S R			x	x		
458014600	Ventilatordeel ComfoFan S RP		x		x		
458013606	Ventilatordeel ComfoFan S P Hygro		x			x	
458014606	Ventilatordeel ComfoFan S R Hygro			x	x	x	
458014601	Ventilatordeel ComfoFan S RP Hygro		x		x	x	

Toebehoren

Artikelnummer	Naam
456020010	Bodemslab CMF / ComfoFan verpakt
456020031	Behuizing ComfoFan S
456020041	Behuizing ComfoFan S achteraansluiting - incl. bodemslab