

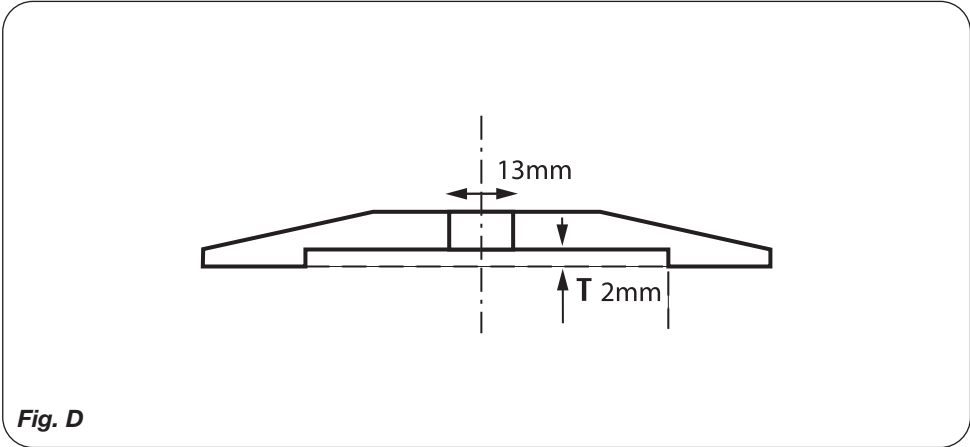
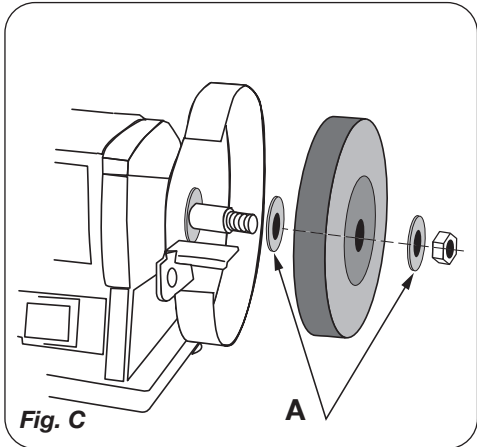
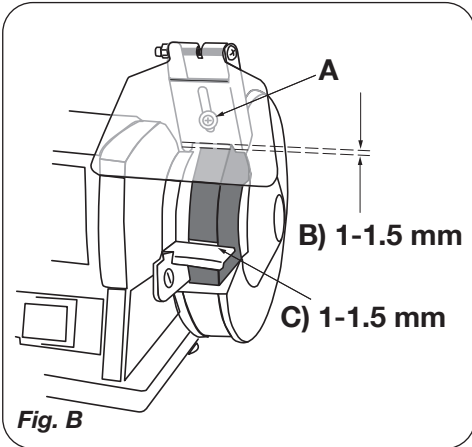
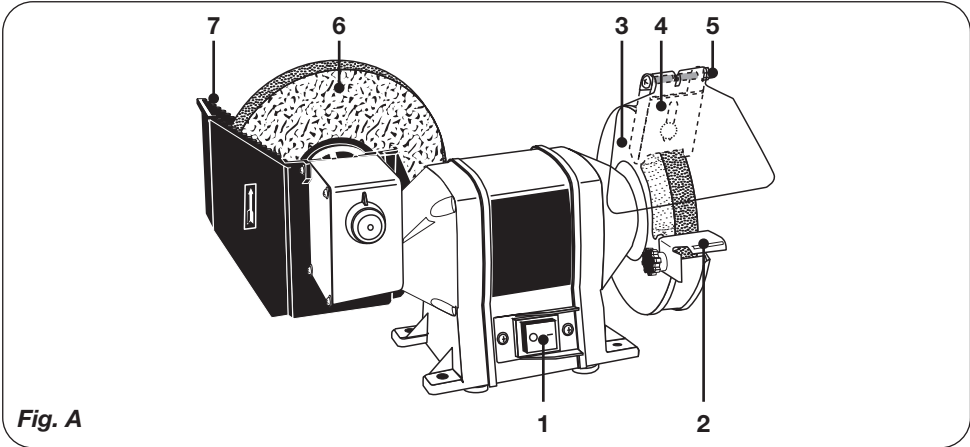
FERM®

POWER SINCE 1965



BGM1021

EN	Original instructions	03
DE	Übersetzung der Originalbetriebsanleitung	07
NL	Vertaling van de oorspronkelijke gebruiksaanwijzing	12
FR	Traduction de la notice originale	17
ES	Traducción del manual original	22
HR	Prevedeno s izvornih uputa	27
HU	Eredeti használati utasítás fordítása	31
CS	Překlad původního návodu k používání	36
PL	Tłumaczenie instrukcji oryginalnej	41
MK	Оригинални упатства	45



WET & DRY BENCH GRINDER

The numbers in the following text refer to the drawing on page 2



For your own safety and for the safety of others, please read these instructions carefully before using this appliance. It will help you understand your product more easily and avoid unnecessary risks. Keep this instruction manual in a safe place for future use.

Contents:

1. Machine data
2. Safety instructions
3. Installation
4. Operation
5. Maintenance

1. MACHINE DATA

Technical specification

Voltage	230 V~
Frequency	50 Hz
Power input	180W S1, 250W S2 30 min
No load speed	2980/min
Grinding stone dimensions	Ø 150x20 (12.7) mm
Wet grinding stone dimensions	Ø 200x40 (20) mm
Weight	8.5 kg
Lpa (sound pressure level)	80.7 +3 dB(A)
Lwa (acoustic power)	91.7 +3 dB(A)
Vibration	< 2.5 m/s ²

Load factor

A load factor of S2 = 30 min (intermittent periodic duty) means that you may operate the motor continuously at its nominal power level for no longer than the time stipulated on the specifications label (30 minutes ON period). If you fail to observe this time limit the motor will overheat. During the OFF period the motor will cool again to its starting temperature.

Vibration level

The vibration emission level stated in this instruction manual has been measured in accordance with a standardised test given in EN 62841; it may be used to compare one tool with another and as a preliminary assessment of exposure to vibration when using the tool for the applications mentioned.

- using the tool for different applications, or with different or poorly maintained accessories, may significantly increase the exposure level
- the times when the tool is switched off or when it is running but not actually doing the job, may significantly reduce the exposure level

Protect yourself against the effects of vibration by maintaining the tool and its accessories, keeping your hands warm, and organizing your work patterns.

Contents of packing

- 1 Wet & dry bench grinder
- 1 Sets eye shield bracket + eye shield
- 1 Tool rest
- 1 Users manual
- 1 Guarantee card

Check the machine, loose parts and accessories for transport damage.

Features

Fig. A

1. On/off switch
2. Support
3. Cover glass
4. Cover glass holder
5. Screw
6. Grinding stone wet
7. Water reservoir

2. SAFETY INSTRUCTIONS

In this manual and/or on the machine the following symbols are used:



Denotes risk of personal injury, loss of life or damage to the tool in case of non-observance of the instructions in this manual.



Indicates electrical shock hazard.



Immediately unplug the plug from the mains electricity in the case that the cord gets damaged and during maintenance



Keep bystanders away



Wear ear and eye protection

Special safety instructions

When using the machine for the first time

- Never use the tool without the PRCO delivered with the tool.
- Keep water clear off the electrical parts of the tool and away from persons in the working area.
- If the mains cable has been damaged, it must be replaced with a special mains cable. These can be obtained from the manufacturer or the manufacturer's customer service department. The mains cable may only be replaced by the manufacturer, the manufacturer's customer service department or equally qualified persons.
- Check the following:
 - Does the voltage rating of the bench grinder correspond to the power supply?
 - Is an earthed mains power socket available?
 - Are the power cord and plug in good condition (solid, without fraying or other damage)?
- Avoid the use of long extension cords. The extension cords you use must always be earthed.
- A grinding wheel is a brittle toolpiece. The stone is not resistant to knocks. Always grind on the front edge of the grinding wheel, and never on the side of the grinding wheel. Never fit a cracked grinding wheel. Replace it immediately, as the high rotational speed could cause the stone to fly apart, causing a serious accident.
- Always wear safety glasses when grinding.
- Never grind without the cover fitted over the grinding wheel.
- Always fit the grinding wheel cover and tool rest tightly, and with the correct clearance.
- Never allow more than 1-1.5 mm clearance between tool rest and grinding wheel.
- Only use the grinding wheel for the work it was designed for (for example sharpening tools), and NOT for heavy construction work. The following information must be available, before you fit any new grinding wheel:
 - Details about the manufacturer.
 - Binding material.
 - Dimensions.
 - Permissible rotational speed.
 - Never ream out the hole in a grinding wheel to a larger diameter.
 - The maximum rotational speed of the grinding wheel should never be allowed to exceed the maximum speed given for the wheel.
 - Never use any grinding wheel that is damaged or deformed.
 - In order to be able to grind safely, the machine must be firmly bolted to a workbench.
 - The tool rest should be replaced whenever the width of the tool rest measures less than 20 mm.
 - The recommended depth of the recess in the flange (T) is 2 mm and the diameter of the spindle hole is 13 mm (see Fig. D).

Whenever using the machine

- Check that the switch is NOT in the 'ON/1' position before connecting the machine to the power supply.
- Always keep the power cord out of the way of the tool's moving parts.

Immediately switch off the machine whenever:

- The plug or power cord is defective or damaged.
- The switch is defective.
- You smell smoke or burning insulation.

Electrical safety

When using electric machines always observe the safety regulations applicable in your country to reduce the risk of fire, electric shock and personal injury. Read the following safety instructions and also the enclosed safety instructions.



Always check that the power supply corresponds to the voltage on the rating plate.

Replacing cables or plugs

Immediately throw away old cables or plugs when they have been replaced by new ones. It is dangerous to insert the plug of a loose cable in the wall outlet.

Using extension cables

Only use an approved extension cable suitable for the power input of the machine. The minimum

conductor size is 1.5 mm². When using a cable reel always unwind the reel completely.



Only ever replace the grinding wheel when the motor is at a standstill and the power is completely disconnected.

3. INSTALLATION

The grinder must be firmly bolted to a workbench. The length of the fixing bolts will depend on the thickness of the workbench. If the workbench is made of steel, it is advisable to use a wooden block or plank between the grinder and the bench, to insulate it and prevent vibration.

Mounting and adjustment of eye shield bracket and eye shield

Fig. B



The eye shield bracket and eye shield should only ever be assembled/adjusted with the grinding wheel stationary, and the machine disconnected from the power supply.

- Mount the eyeshield bracket together with the eye shield itself, by means of the screw (A).
- Adjust the height of the eyeshield bracket of the eyeshield by loosening a bit screw . The free space between the stone and the eyeshield bracket of the eyeshield will amount to 1 - 1,5 mm.
- Fasten well screw (A).
- Adjust the eyeshield in such a way that your face will be protected, at the utmost.
- Use always safety glasses.

Adjusting tool rest

Fig. B



The tool rest should only be adjusted when the grinding wheel is completely stationary, and the machine is disconnected from the power supply (the wall socket).

Secure the tool rest, allowing a maximum clearance (C) between the tool rest and the grinding stone of 1 -1.5 mm.

Replacing the grinding stone

Fig. C

Required tools:

- 19 mm Spanner
- 8 mm Spanner
- Screwdriver

- Remove the guards, using the above tools. When replacing the stones, remember the right-hand spindle is fitted with right-hand thread, the left-hand spindle with left-hand thread.
- Loosen the nut by means of the spanner. Remove the stone.
- Clean the flanges. Replace one flange, with the concave side facing the grinding stone. Slide the new grinding stone on to the spindle. Replace the second flange on the spindle, with the concave side facing the grinding stone. Tighten the nut securely, but not too tightly! Replace the guards and adjust the tool rest. Let the motor run for a few seconds before you start to grind.

4. OPERATION

Selecting the grinding wheel

Coarse grinding wheels will in general remove the most material, and fine grinding wheels are used for finishing. If the surface is uneven, begin by using a coarse grinding wheel, and grind the workpiece until it is smooth. Next use a fine grinding wheel to remove the grooves and scratching left by the coarse wheel, and finish off the workpiece.

Grinding

The grinding machine comes with one grinding disc for dry grinding and one for wet grinding. In principle, the dry-grinding disc is suited for coarse grinding and the wet-grinding disc for fine grinding where it suffices to press the workpiece lightly against the grinding stone. This grinding machine has been especially designed for treating and grinding tools with cutting edges such as knives, scissors, chisels, etc. For best results, fill the water container with tap water.

To prevent the grinding surface from blocking up, avoid holding wood, lead or any other soft material or metal against the grinding wheel. To avoid creating grooves, do not press the workpiece too firmly on the grinding wheel. Use water to regularly

cool the workpiece being ground. Wood chisels and the like should never be sharpened 'blue'. Take care not to lose your grip on the object being ground, as it may suddenly become jammed between the tool rest and the grinding wheel. This can cause the stone to shatter, the motor to seize, or the workpiece to fly off, all of which can cause injury and damage. Whenever the machine has been in use for 30 minutes, it should be switched off. Allow the machine to cool down to room temperature.

Operation

- Check that the switch is in the "OFF/0" position before connecting the machine to the power supply.
- Press the power switch into the "ON/1" position to start your bench grinder.
- Always keep the power cord out of the way of the tool's moving parts.

5. MAINTENANCE



Make sure that the machine is not live when carrying out maintenance work on the motor.

These machines have been designed to operate over a long period of time with a minimum of maintenance. Continuous satisfactory operation depends upon proper machine care and regular cleaning.

Trouble shooting

Should the machine fail to function correctly, a number of possible causes and the appropriate solutions are given below:

- **The electric motor becomes hot**
 - The motor has become overloaded.
 - *Give the motor a chance to cool down.*
 - The motor is defective.
 - *Contact the service point.*
- **Machine switched on, but will not run**
 - There is a break in the power supply to the machine.
 - *Check whether there is a break in the power cord.*
 - The switch may be damaged.
 - *Contact the service point.*



Repairs and servicing should only be carried out by a qualified technician or service firm.

Cleaning

Keep the ventilation slots of the machine clean to prevent overheating of the engine. Regularly clean the machine housing with a soft cloth, preferably after each use. Keep the ventilation slots free from dust and dirt. If the dirt does not come off use a soft cloth moistened with soapy water. Never use solvents such as petrol, alcohol, ammonia water, etc. These solvents may damage the plastic parts.

Faults

Should a fault occur, e.g. after wear of a part, please contact the service address on the warranty card. In the back of this manual you find an exploded view showing the parts that can be ordered.

ENVIRONMENT

To prevent damage during transport, the appliance is delivered in a solid packaging which consists largely of reusable material. Therefore please make use of options for recycling the packaging.



Faulty and/or discarded electrical or electronic apparatus have to be collected at the appropriate recycling locations.

Only for EC countries

Do not dispose of power tools into domestic waste. According to the European Guideline 2012/19/EU for Waste Electrical and Electronic Equipment and its implementation into national right, power tools that are no longer usable must be collected separately and disposed of in an environmentally friendly way.

WARRANTY

The guarantee conditions can be found on the separately enclosed guarantee card.

KOMBISCHLEIFMASCHINE NASS / TROCKEN

Die nummern im folgenden text entsprechen den abbildungen auf seite 2



Lesen Sie vor dem Gebrauch der Maschine diese Bedienungsanleitung aufmerksam durch. Machen Sie sich unbedingt mit der Arbeitsweise der Maschine und ihrer Bedienung vertraut. Warten Sie die Maschine gemäß der Anweisungen und stellen Sie sicher, dass die Maschine einwandfrei arbeitet. Bewahren Sie die Bedienungsanleitung und andere zugehörige Unterlagen in der Nähe der Maschine auf.

Inhalt

1. Technische Daten
2. Sicherheitsvorschriften
3. Installation
4. Gebrauch
5. Wartung

1. TECHNISCHE DATEN

Gerätedaten

Spannung	230 V~
Frequenz	50 Hz
Aufgenommene Leistung	180W S1, 250W S2 30 min
Drehzahl unbelastet/min	2980/min
Abmessung Schleifstein	∅ 150x20 (12.7) mm
Abmessung Schleifstein, Nass	∅ 200x40 (20) mm
Gewicht	8.5 kg
Lpa (Schalldruckpegel)	80.7 +3 dB(A)
Lwa (Schalleistung)	91.7 +3 dB(A)
Vibration	< 2.5 m/s ²

Einschaltdauer:

Die Einschaltdauer S2 = 30 min (Kurzzeitbetrieb) sagt aus, dass der Motor mit der Nennleistung nur für die auf dem Datenschild angegebene Zeit (30 min) dauernd belastet werden darf. Andernfalls würde er sich unzulässig erwärmen. Während der Pause kühlt sich der Motor wieder auf seine Ausgangstemperatur ab.

Vibrationsstufe

Die in dieser Bedienungsanleitung angegebene Vibrationsemissionsstufe wurde mit einem standardisierten Test gemäß EN 62841 gemessen; Sie kann verwendet werden, um ein Werkzeug mit einem anderen zu vergleichen und als vorläufige Beurteilung der Vibrationsexposition bei Verwendung des Werkzeugs für die angegebenen Anwendungszwecke

- die Verwendung des Werkzeugs für andere Anwendungen oder mit anderem oder schlecht gewartetem Zubehör kann die Expositionsstufe erheblich erhöhen
- Zeiten, zu denen das Werkzeug ausgeschaltet ist, oder wenn es läuft aber eigentlich nicht eingesetzt wird, können die Expositionsstufe erheblich verringern

Schützen Sie sich vor den Auswirkungen der Vibration durch Wartung des Werkzeugs und des Zubehörs, halten Sie Ihre Hände warm und organisieren Sie Ihren Arbeitsablauf.

Verpackungsinhalt

- 1 Kombi Schleifmaschine Nass / Trocken
- 1 Satz Augenschutz-Halterungen + Augenschutz
- 1 Stützholz
- 1 Bedienungsanleitung
- 1 Garantiekarte

Überprüfen Sie die Maschine, lose Teile und Zubehör auf Transportschäden.

Merkmale

Abb. A

1. Ein-/Ausshalter
2. Stützholz
3. Augenschutz
4. Augenschutz-Halterung
5. Schraube
6. Schleifstein Naß
7. Wasserbehälter

2. SICHERHEITSVORSCHRIFTEN

In dieser Betriebsanleitung erscheinen folgende Piktogramme:



Lebens- und Verletzungsgefahr und Gefahr von Beschädigungen am Gerät bei Nichteinhaltung der Sicherheitsvorschriften in dieser Anleitung.



Deutet das Vorhandensein elektrischer Spannung an.



Ziehen Sie, falls das Kabel beschädigt wird und auch während Wartungsarbeiten, sofort den Netzstecker.



Umstehende fernhalten



Schutzbrille und Gehörschutz tragen

Spezielle Sicherheitsinstruktionen

Vor der ersten Inbetriebnahme der Maschine

- Das Elektrowerkzeug ist niemals ohne den mitgelieferten PRCD zu verwenden.
- Wasser ist von elektrischen Teilen des Elektrowerkzeugs und von Personen im Arbeitsbereich fern zu halten.
- Wenn die Anschlussleitung beschädigt wird, muss diese durch eine besondere Anschlussleitung ersetzt werden. Diese erhalten Sie beim Hersteller oder seinem Kundendienst. Das Auswechseln der Anschlussleitung darf nur den Hersteller, seinen Kundendienst oder ähnlich qualifizierte Personen durchgeführt werden.
- Überprüfen Sie folgendes:
 - Entspricht die Spannung der Doppel-Schleifmaschine der Netzspannung?
 - Ist eine geerdete Steckdose vorhanden?
 - Sind Netzkabel und Netzstecker in Ordnung (robust, ohne Ausfransungen oder andere Beschädigungen)?
- Verwenden Sie keine überlangen Verlängerungskabel. Die verwendeten Verlängerungskabel müssen immer geerdet sein.

- Eine Schleifscheibe ist ein empfindlicher Teil. Der Stein ist nicht stoßfest. Schleifen Sie immer auf der Vorderseite der Schleifscheibe und niemals an der Seite der Schleifscheibe. Setzen Sie niemals eine gerissene Schleifscheibe ein. Tauschen Sie diese sofort aus, da der Stein durch die hohe Drehzahl weggeschleudert werden könnte, was zu ernsthaften Unfällen führen kann.
- Tragen Sie beim Schleifen immer eine Schutzbrille.
- Schleifen Sie niemals ohne Schutzabdeckung über der Schleifscheibe.
- Befestigen Sie die Schutzabdeckung der Schleifscheibe sowie die Stützholm so fest wie möglich und mit dem richtigen Spiel.
- Lassen Sie nie mehr als 1 - 1,5 mm Spiel zwischen Stützholm und Schleifscheibe.
- Verwenden Sie die Schleifscheibe nur für Arbeiten, für die sie bestimmt ist (z. B. das Schärfen von Werkzeugen) und NICHT für schwere Maschinenbauarbeiten. Bevor Sie eine neue Schleifscheibe einsetzen, sollten Sie über folgende Angaben verfügen:

- Herstellerinformation
- Bindemittel
- Abmessungen
- Zulässige Drehzahl
- Bohren Sie niemals das Loch in die Schleifscheibe auf.
- Die maximale Drehzahl der Schleifscheibe darf die auf der Scheibe angegebene maximale Drehzahl nicht überschreiten.
- Benutzen Sie nie eine beschädigte oder deformierte Schleifscheibe.
- Um ein sicheres Schleifen zu gewährleisten, muss die Maschine fest auf der Werkbank verschraubt sein.
- Die Stützholm muss ausgetauscht werden, sobald ihre Auflagefläche weniger als 20 mm beträgt.
- Die empfohlene Tiefe der Aussparung im Schleifscheibenflansch (T) beträgt 2 mm und die Spindelbohrung 13 mm (siehe Abb. D).

Arbeiten mit der Maschine

- Vergewissern Sie sich, dass der Geräteschalter beim Anschluss an das Stromnetz NICHT auf der Position EIN/"1" steht.
- Halten Sie das Netzkabel immer von bewegenden Teilen der Maschine fern.

Die Maschine sofort ausschalten, wenn:

- Der Netzstecker oder das Netzkabel defekt oder beschädigt ist.
- Der Schalter defekt ist.
- Sie Rauch bemerken oder verschmorte Isolierung riechen.

Elektrische Sicherheit

Beachten beim Benutzen von Elektromaschinen immer die örtlichen Sicherheitsvorschriften bezüglich Feuerrisiko, Elektroschock und Verletzung. Lesen Sie außer den folgenden Hinweisen ebenfalls die Sicherheitsvorschriften im einschlägigen Sonderteil.



Überprüfen Sie immer, ob Ihre Netzspannung der des Typenschildes entspricht.

Austauschen von Kabeln oder Steckern

Wenn die Anschlussleitung beschädigt wird, muss sie durch eine besondere Anschlussleitung ersetzt werden, die vom Hersteller oder seinem Kundendienst erhältlich ist. Entsorgen Sie alte Kabeln oder Stecker, unmittelbar nachdem Sie durch neue ersetzt sind. Das Anschließen eines Steckers eines losen Kabels an eine Steckdose ist gefährlich.

Verwendung von Verlängerungskabeln

Benutzen Sie nur ein genehmigtes Verlängerungskabel, das der Maschinenleistung entspricht. Die Ader müssen einen Mindestquerschnitt von 1,5 mm² haben. Befindet das Kabel sich auf einem Haspel. muß es völlig abgerollt werden.

3. INSTALLATION

Die Schleifmaschine muss fest auf der Werkbank verschraubt sein. Die Länge der Bolzen ist von der Stärke des Werkbankblattes abhängig. Bei Werkbänken aus Stahl ist es empfehlenswert, zur Isolierung und Vermeidung von Vibrationen einen Holzklötzchen oder ein Brett zwischen Schleifmaschine und Werkbank anzubringen.

Augenschutz-Halterung und Augenschutz montieren und einstellen**Abb. B**

Die Augenschutz-Halterung und der Augenschutz sollten nur montiert/ eingestellt werden, wenn die Schleifscheibe still steht und die Maschine nicht an die Steckdose angeschlossen ist.

- Einbauen der Halterung für die Schutzplatte aus Glas und dem eingesetzten Glas auf der Schutzkappe anhand der mitgelieferten Schraube (A).
- Einstellen der Höhe der Halterung für die Glasplatte durch ein leichtes Lösen der Schraube. Der freie Raum zwischen dem Stein und der Halterung für die Glasplatte muß sich zwischen 1 und 1,5 mm bewegen.
- Danach ist die Schraube(A) wieder fest anzuziehen.
- Die Einstellung der Glasplatte (siehe Abbildung) ist entsprechend dem bestmöglichen Schutz für Ihr Gesicht vorzunehmen. Neben der Glasplatte als Schutzvorrichtung sollten Sie stets gleichzeitig eine Schutzbrille tragen.

Stützholz montieren und einstellen**Abb. B**

Der Stützholz muß immer bei stillstehendem Schleifstein und ohne Stromverbindung zum Netz (ziehen sie den Stecker heraus) eingestellt werden.

Ziehen Sie den Stützholz so fest wie möglich an, mit maximal 1 - 1,5 mm Spiel zwischen Holz und Schleifstein. (C).

Schleifscheibe austauschen**Abb. C**

Benötigte Werkzeuge:

- 19 mm Schraubenschlüssel
- 8 mm Schraubenschlüssel
- Schraubendreher



Tauschen Sie die Schleifscheibe nur aus, wenn der Motor stillsteht und die Maschine nicht an die Steckdose angeschlossen ist.

- Entfernen Sie die Schutzkappen mittels genanntem Werkzeug. Auf der rechten Achse sitzt ein rechtsdrehendes Gewinde, auf der linken Achse ein linksdrehendes. Berücksichtigen Sie das bitte, wenn Sie den Stein auswechseln.
- Nehmen Sie den Steckschlüssel und drehen Sie die Mutter los. Nehmen Sie den alten Stein ab.
- Säubern Sie die Klemmscheiben. Setzen Sie eine Klemmscheibe mit der hohlen Seite zum Stein wieder auf die Achse. Schieben Sie den neuen Stein auf die Achse. Setzen Sie die zweite Klemmscheibe mit der hohlen Seite ebenfalls zum Stein danach wieder auf die Achse. Drehen Sie die Mutter auf die Achse, aber nicht zu fest! Jetzt montieren Sie wieder die Schutzkappen und stellen Sie den Stützholm richtig ein. Lassen Sie den Motor kurz drehen, ohne zu schleifen.

4. GEBRAUCH

Wahl einer Schleifscheibe

Grobe Schleifsteine entfernen im allgemeinen das meiste Material und feine Schleifsteine werden für den Endschliff benutzt. Wenn die Oberfläche uneben ist, beginnen Sie mit einem groben Schleifstein und schleifen, bis die Oberfläche eben ist. Danach benutzen Sie einen feinen Schleifstein, um die Kratzer, die der erste Stein hinterlassen hat, zu beseitigen und die Feinschleifarbeit auszuführen.

Das Schleifen

Diese Schleifmaschine ist mit einem trockenen und einem nassen Schleifstein ausgestattet. Im Prinzip wird der trockene Stein für grobe und der nasse Stein für feine Schleifarbeiten verwendet. Hierbei ist ein leichter Druck des Werkstückes gegen den Schleifstein ausreichend. Diese Schleifmaschine wurde hauptsächlich für die Bearbeitung von Messern, Scheren, Meißeln usw., beziehungsweise für Werkzeug mit einer Schnittfläche entwickelt. Um mit dieser Maschine optimale Resultate erzielen zu können, muß das Wasserreservoir bis zur Achse mit normalem Wasser gefüllt werden.

Lassen Sie den Stein nicht "zuschmieren", indem Sie z.B. Holz, Blei oder ein anderes weiches

Material gegen den Schleifstein drücken. Drücken Sie das zu schleifende Werkstück nicht zu kräftig gegen den Stein. So verhindern Sie Einkerbungen. Kühlen Sie die zu schleifenden Werkstücke (u.a. mit Wasser).

Holzmeißeln und dergleichen dürfen nicht "blau" geschliffen werden. Sorgen Sie dafür, daß das zu schleifende Werkzeug während des Schleifens nicht aus der Hand fällt und zwischen Stützholm und Stein eingeklemmt wird. Hierdurch kann nämlich der Stein brechen, der Motor festlaufen und durch einen Rückschlag des Werkstückes können Verletzungen entstehen.

Maschine einsschalten

- Vergewissern Sie sich, dass der Geräteschalter beim Anschluss an das Stromnetz auf der Position "AUS/0" steht.
- Zum Starten Ihrer Schleifmaschine schalten Sie den Geräteschalter auf "EIN/1".
- Halten Sie das Netzkabel immer von bewegenden Teilen der Maschine fern.

5. WARTUNG



Achten Sie darauf, dass die Maschine nicht an das Stromnetz angeschlossen ist, wenn Wartungsarbeiten an den mechanischen Teilen durchgeführt werden.

Diese Maschinen sind so konzipiert, dass sie lange Zeit bei minimalem Wartungsaufwand problemlos funktionieren. Durch regelmäßiges Reinigen und sachgerechte Behandlung verlängern Sie die Lebensdauer Ihrer Maschine.

Störungen

Sollte die Maschine nicht korrekt funktionieren, finden Sie nachstehend einige mögliche Ursachen sowie die jeweiligen Lösungen:

- **Der Elektromotor wird heiß.**
- Der Motor wurde überlastet.
 - Lassen Sie den Motor abkühlen.
- Der Motor ist defekt.
 - Setzen Sie sich mit dem Kundendienst in Verbindung.

- **Die Maschine ist eingeschaltet, läuft aber nicht.**
- Die Stromversorgung zur Maschine ist unterbrochen.
 - *Prüfen Sie, ob das Netzkabel eine Bruchstelle hat.*
- Der Schalter ist eventuell defekt.
 - *Setzen Sie sich mit dem Kundendienst in Verbindung.*



Lassen Sie Ihre Maschine nur von einem qualifizierten Fachmann oder einer qualifizierten Reparaturwerkstatt warten und reparieren.

Reinigung

Reinigen Sie das Maschinengehäuse regelmäßig mit einem weichen Tuch, vorzugsweise nach jedem Gebrauch. Achten Sie darauf, dass die Lüftungsschlitze staub- und schmutzfrei sind. Verwenden Sie bei hartnäckigem Schmutz ein weiches mit Seifenwasser angefeuchtetes Tuch. Verwenden Sie keine Reinigungsmittel wie Benzin, Alkohol, Ammoniak, usw. Diese Substanzen greifen die Kunststoffteile an.

Schmierung

Zusätzliche Schmierung der Maschine ist nicht erforderlich.

Störungen

Sollte beispielsweise nach Abnutzung eines Teils ein Fehler auftreten, dann setzen Sie sich bitte mit der auf der Garantiekarte angegebenen Serviceadresse in Verbindung. Im hinteren Teil dieser Anleitung befindet sich eine ausführliche Übersicht über die Teile, die bestellt werden können.

UMWELT

Um Transportschäden zu verhindern, wird die Maschine in einer soliden Verpackung geliefert. Die Verpackung besteht weitgehend aus verwertbarem Material. Benutzen Sie also die Möglichkeit zum Recyclen der Verpackung.



Schadhafte und/oder entsorgte elektrische oder elektronische Geräte müssen an den dafür vorgesehenen Recycling-Stellen abgegeben werden.

Nur für EG-Länder

Entsorgen Sie Elektrowerkzeuge nicht über den Hausmüll. Entsprechend der Europäischen Richtlinie 2012/19/EU für Elektro- und Elektronikschrott sowie der Einführung in das nationale Recht müssen Elektrowerkzeuge, die nicht mehr im Gebrauch sind, getrennt gesammelt und umweltfreundlich entsorgt werden.

GARANTIE

Lesen Sie die Garantiebedingungen auf der separat beigefügten Garantiekarte.

COMBISLIJPMACHINE

De nummers in de nu volgende tekst verwijzen naar de afbeeldingen op pagina 2



Voor uw eigen veiligheid en die van anderen raden wij u aan deze gebruikershandleiding zorgvuldig door te lezen, voordat u dit apparaat in gebruik neemt. Hierdoor zult u het functioneren van het apparaat beter begrijpen en kunt u onnodige risico's voorkomen. Bewaar deze gebruikershandleiding en de overige documentatie bij het apparaat.

Inhoudsopgave:

1. Technische specificaties
2. Veiligheidsvoorschriften
3. Installatie
4. Ingebruikname
5. Service en onderhoud

1. TECHNISCHE SPECIFICATIES

Machinegegevens

Spanning	230 V~
Frequentie	50 Hz
Opgenomen vermogen	180W S1, 250W S2 30 min
Toerental, onbelast	2980/min
Afmeting slijpsteen	Ø 150x20 (12.7)mm
Afmeting slijpsteen, nat	Ø 200x40 (20) mm
Gewicht	8,5 kg
Lpa (geluidsdruk)	80.7 +3 dB(A)
Lwa (geluidsdruk)	91.7 +3 dB(A)
Vibratie	<2,5 m/s ²

Inschakelduur

De inschakelduur S2=30 min (kortstondig bedrijf) betekent dat de motor met het nominaal vermogen enkel voor de tijd (30 min) vermeld op het kenplaatje voortdurend mag worden belast. Anders zou hij ontoelaatbaar warm worden. Tijdens de pauze koelt de motor weer af op zijn oorspronkelijke temperatuur.

Trillingsniveau

Het trillingsemissieniveau, dat in deze gebruiksaanwijzing wordt vermeld, is gemeten in overeenstemming met een gestandaardiseerde test volgens EN 62841; deze mag worden gebruikt om twee machines met elkaar te

vergelijken en als voorlopige beoordeling van de blootstelling aan trilling bij gebruik van de machine voor de vermelde toepassingen

- gebruik van de machine voor andere toepassingen, of met andere of slecht onderhouden accessoires, kan het blootstellingsniveau aanzienlijk verhogen
- wanneer de machine is uitgeschakeld of wanneer deze loopt maar geen werk verricht, kan dit het blootstellingsniveau aanzienlijk reduceren

Bescherm uzelf tegen de gevolgen van trilling door de machine en de accessoires te onderhouden, uw handen warm te houden en uw werkwijze te organiseren.

Inhoud van de verpakking

- 1 Combislijpmachine Nat / droog
- 1 Set spatglashouder + spatglas
- 1 Leunspaan
- 1 Gebruiksaanwijzing
- 1 Garantiekaart

Controleer de machine, losse onderdelen en accessoires op transportschade.

Kenmerken

Fig. A

1. Aan/Uit-schakelaar
2. Leunspaan
3. Spatglas
4. Spatglashouder
5. Schroef
6. Natte slijpsteen
7. Water reservoir

2. VEILIGHEIDSVOORSCHRIFTEN

In deze gebruiksaanwijzing en/of op de machine worden de volgende pictogrammen gebruikt:



Gevaar voor lichamelijk letsel of materiele schade wanneer de instructies in deze handleiding niet worden opgevolgd



Gevaar voor elektrische schok



Verwijder onmiddellijk de stekker uit het stopcontact bij beschadiging van het snoer en tijdens onderhoudswerkzaamheden



Houd omstanders op afstand



Draag oog- en gehoorbescherming

Speciale veiligheidsinstructies

Bij het in gebruiknemen van de machine

- Gebruik het apparaat nooit zonder de met het apparaat meegeleverde PRCD.
- Zorg dat elektrische onderdelen niet met water of met de mensen die er omheen werken in aanraking komen.
- Als de elektriciteitskabel is beschadigd, moet deze worden vervangen door een speciale elektriciteitskabel. Deze kan worden verkregen via de fabrikant of een erkend service centrum. De elektriciteitskabel mag alleen worden vervangen door de fabrikant, een erkend service centrum of gelijkwaardig gekwalificeerd personeel.
- Controleer het volgende:
- Komt de aansluitspanning van de motor met de netspanning overeen.
- Word een geaarde netaansluiting gebruikt.
- Zijn het netsnoer en de netstekker in goede staat: stevig, zonder rafels of beschadigingen.
- Vermijd het gebruik van lange verlengkabels. Gebruik eventueel verlengkabels met randaarde.
- Een slijpsteen is een kwetsbaar stuk gereedschap. De steen kan beslist niet tegen stoten. Slijp steeds aan de voorzijde van de slijpsteen en **nóóit** aan de zijkant van de steen. Monteer nooit een gebarsten slijpsteen. Vervang deze onmiddellijk, door de grote omwentelingssnelheid kan de steen uit elkaar springen en ongelukken veroorzaken.
- Draag tijdens het slijpen altijd een veiligheidsbril.
- Slijp nooit zonder beschermkap om de steen.
- Zet de beschermkap en de leunspaan altijd goed afgesteld, stevig vast.
- Nooit meer dan 1-1.5 mm speling tussen leunspaan en slijpsteen.

- Gebruik de steen alleen voor het werk waarvoor hij is gemaakt, bijvoorbeeld slijpen van gereedschap. Dus niet voor zwaar konstruktiewerk. Gebruik alleen slijpstenen die de volgende aanduidingen hebben:
- Gegevens over de fabrikant.
- Bindmateriaal.
- Afmetingen.
- Toelaatbaar toerental.
- Het asgat van slijpstenen nooit naderhand opboren naar een grotere diameter.
- De maximale omwentelingssnelheid van de slijpsteen mag de snelheid vermeld op de steen niet overschrijden.
- Geen beschadigde of vervormde slijpstenen gebruiken.
- Om veilig te slijpen moet men de machine vast schroeven op een werkbank.
- De leunspaan moet vervangen worden wanneer de breedte van de leunspaan minder dan 20 mm bedraagt.
- De aanbevolen waarde van de uitsparing van de flens (T) is 2 mm en de doorsnede van het asgat is 13 mm (zie Fig.D).

Bij het in bedrijf stellen van de machine

- Controleer of de schakelaar niet in de "AAN" stand staat voordat u de netstekker op de netspanning aansluit.
- Houd het netsnoer altijd uit de buurt van bewegende delen van het gereedschap.

Het apparaat onmiddellijk uitzetten bij

- Storing in de netstekker, netsnoer of snoerbeschadiging.
- Defecte schakelaar.
- Rook of stank van verschroeide isolatie.

Elektrische veiligheid

Neem bij het gebruik van elektrische machines altijd de plaatselijk geldende veiligheidsvoorschriften in acht in verband met brandgevaar, gevaar voor elektrische schokken en lichamelijk letsel. Lees behalve onderstaande instructies ook de veiligheidsvoorschriften in het apart bijgevoegde veiligheidskatern door.



Controleer altijd of uw netspanning overeenkomt met de waarde op het typeplaatje.

Bij vervanging van snoeren of stekkers

Wanneer het netsnoer beschadigd raakt, dan dient het vervangen te worden door een speciaal netsnoer dat verkrijgbaar is bij de fabrikant of de customer service van de fabrikant. Gooi oude snoeren of stekkers direct weg zodra ze door nieuwe exemplaren zijn vervangen. Het is gevaarlijk om de stekker van een los snoer in een stopcontact te steken.

Bij gebruik van verlengsnoeren

Gebruik uitsluitend een goedgekeurd verlengsnoer, dat geschikt is voor het vermogen van de machine. De aders moeten een doorsnede hebben van minimaal 1,5 mm². Wanneer het verlengsnoer op een haspel zit, rol het snoer dan helemaal af.

3. INSTALLATIE

De slijpmachine moet met bouten worden vastgezet op een werkbank. De lengte van deze bouten is afhankelijk van de dikte van de werkbank. Is deze van staal dan is het verstandig om een onderlegplankje o.i.d. te gebruiken om de slijpmachine te isoleren van de werkbank en om trillingen te voorkomen.

Montage en afstelling van spatglashouder en spatglas

Fig. B



De spatglashouder en spatglas moeten altijd ingesteld/gemonteerd worden met stilstaande slijpsteen en met de netstekker uit het stopcontact.

- Monteer de spatglashouder + ingeklemd spatglas d.m.v. de bijgeleverde schroef (A) op de beschermkap.
- Stel de hoogte van de spatglashouder in. De ruimte tussen de steen en de spatglashouder moet 1 - 1,5 mm (B) zijn.
- Draai de schroef (A) vervolgens stevig vast.
- Stel het spatglas in zodat uw gezicht maximaal beschermd wordt.
- Draag altijd een veiligheidsbril.

Leunspaan monteren en instellen

Fig. B



De leunspaan moet altijd worden ingesteld met stilstaande slijpsteen en met de netstekker uit het stopcontact.

Zet de leunspaan zo goed mogelijk vast met maximaal 1 - 1,5 mm (C) tussenruimte tussen leunspaan en slijpsteen.

Vervangen van de slijpsteen

Fig. C

Benodigd gereedschap:

- Steeksleutel 19 mm
- Steeksleutel 8 mm
- Schroevendraaier



De slijpsteen altijd vervangen met stilstaande motor en met de netstekker uit het stopcontact.

- Verwijder de beschermkappen met behulp van bovengenoemd gereedschap. Op de rechter as zit een rechtse schroefdraad. Op de linker as zit een linkse schroefdraad. Houdt hiermee rekening als u de stenen vervangt.
- Neem de steeksleutel en draai de moer los. Neem de oude steen eraf.
- Maak de klemschijven schoon. Plaats één klemschijf (2, A) weer op de as met de holle kant naar de slijpsteen. Schuif de nieuwe steen op de as. Plaats de tweede klemschijf op de as, ook met de holle kant naar de slijpsteen gericht. Draai nu de moer op de as. Niet te vast! Nu de beschermkap monteren en de leunspaan weer afstellen. De motor even laten draaien zonder te slijpen.

4. INGEBRIJKNAME

Keuze van de slijpsteen

Grove slijpstenen verwijderen over het algemeen het meeste materiaal en fijne slijpstenen worden gebruikt voor de afwerking. Als het oppervlak oneffen is, begint u met een grove slijpsteen en slijpt totdat het vlak is. Vervolgens gebruikt u een fijne slijpsteen om de krassen die de eerste slijpsteen heeft achtergelaten te verwijderen en om het werkstuk af te werken.

Het slijpen

De slijpmachine is voorzien van een droge en een natte slijpsteen. In principe is de droge steen voor grofslijpen en de natte steen voor fijnslijpen waarbij een lichte druk van het werkstuk tegen de slijpsteen toereikend is. Deze slijpmachine werd hoofdzakelijk ontwikkeld voor het bewerken en slijpen van messen, scharen, beitels enz., oftewel voor gereedschap met een snijkant. Om met de machine optimale resultaten te verkrijgen moet het waterreservoir met gewoon water worden gevuld.

Ga de steen niet "dichtsmeren" door bijvoorbeeld hout, lood of een ander zacht metaal tegen de slijpsteen te houden. Duw het te slijpen werkstuk niet te hard tegen de steen, om het maken van groeven te voorkomen. Koel de te slijpen werkstukken af met water. Houtbeitels e.d. mogen beslist niet "blauw" worden geslepen. Zorg ervoor dat het te slijpen voorwerp tijdens het slijpen niet uit de hand glipt en tussen leunspaan en steen klem komt te zitten. Hierdoor kan namelijk de steen barsten, de motor vastlopen en terugslag van het werkstuk ontstaan waardoor verwondingsgevaar ontstaat.

Wanneer u de machine 30 minuten heeft gebruikt, moet de machine uitgeschakeld worden. Laat de machine afkoelen tot kamertemperatuur.

Inbedrijfstelling

- Controleer of de netschakelaar in de "UIT"-stand staat voordat u de netstekker op het lichtnet aansluit.
- Druk de netschakelaar in de "AAN"-stand om uw werkbankslijpmachine in werking te stellen.
- Houd het netsnoer altijd uit de buurt van bewegende delen.

5. SERVICE EN ONDERHOUD



Zorg dat de machine niet onder spanning staat wanneer onderhoudswerkzaamheden aan het mechaniek worden uitgevoerd.

De machines van Ferm zijn ontworpen om gedurende lange tijd probleemloos te functioneren met een minimum aan onderhoud. Door de machine regelmatig te reinigen en op de

juiste wijze te behandelen, draagt u bij aan een hoge levensduur van uw machine.

Storingen

In het geval de machine niet naar behoren functioneert, geven wij onderstaand een aantal mogelijke oorzaken en de bijbehorende oplossingen:

- **De elektromotor wordt heet**
- De motor wordt overbelast.
 - *Geef de motor de kans om af te koelen.*
- De motor is defect.
 - *Neem contact op met het serviceadres.*
- **Ingeschakelde machine werkt niet**
- Onderbreking in de netaansluiting.
 - *Netaansluiting controleren op breuk.*
- Beschadiging van de schakelaar.
 - *Neem contact op met het serviceadres.*



Laat reparaties altijd uitvoeren door een erkend installateur of reparatiebedrijf.

Reinigen

Reinig de machine-behuizing regelmatig met een zachte doek, bij voorkeur iedere keer na gebruik. Zorg dat de ventilatiesleuven vrij van stof en vuil zijn. Gebruik bij hardnekkig vuil een zachte doek bevochtigd met zeepwater. Gebruik geen oplosmiddelen als benzine, alcohol, ammonia, etc. Dergelijke stoffen beschadigen de kunststof onderdelen.

Smeren

De machine heeft geen extra smering nodig.

Storingen

Wanneer er zich een storing voordoet, bijvoorbeeld bij slijtage van een onderdeel, neem dan contact op met het onderhoudsadres op de garantiekaart. Achter in deze handleiding ziet u een opengewerkte afbeelding van de onderdelen die besteld kunnen worden.

MILIEU

Om transportbeschadiging te voorkomen, wordt de machine in een stevige verpakking geleverd. De verpakking is zo veel mogelijk gemaakt van recyclebaar materiaal. Maak daarom gebruik van de mogelijkheid om de verpakking te recyclen.



Defecte en/of afgedankte elektrische of elektronische gereedschappen dienen ter verwerking te worden aangeboden aan een daarvoor verantwoordelijke instantie.

Uitsluitend voor EG-landen

Werp elektrisch gereedschap niet weg bij het huisvuil. Volgens de Europese Richtlijn 2012/19/EU voor Afgedankte Elektrische en Elektronische Apparatuur en de implementatie ervan in nationaal recht moet niet langer te gebruiken elektrisch gereedschap gescheiden worden verzameld en op een milieuvriendelijke wijze worden verwerkt.

GARANTIE

Lees voor de garantievoorwaarden de apart bijgevoegde garantiekaart.

TOURET À MEULER COMBINÉ

Les numeros du texte ci-apres font reference aux schemas de la page 2



Pour votre sécurité et celle des autres, veuillez lire attentivement ces instructions avant d'utiliser cet appareil. Cela vous permettra de mieux comprendre votre produit et d'éviter tout risque inutile. Gardez toujours ce manuel en lieu sûr, pour une future utilisation.

Table des matières

1. Specifications techniques
2. Consignes de sécurité
3. Installation
4. Utilisation
5. Service en entretien

1. SPECIFICATIONS TECHNIQUES

Caracteristiques techniques

Tension	230 V~
Fréquence	50 Hz
Puissance consommée	180W S1, 250W S2 30 min
Vitesse à vide	2980/min
Dimension la meule	Ø 150x20 (12,7) mm
Dimension la meule, humide	Ø 200x40 (20) mm
Poids	8,5 kg
Lpa (niv. de pression du son)	80,7 +3 dB(A)
Lwa (niveau de puissance acoustique)	91,7 +3 dB(A)
Vibration	< 2,5 m/s ²

Durée de mise en circuit

La durée de mise en circuit S2=30 min. (service bref) indique que le moteur de cette puissance nominale ne doit être chargé en continu que pour le temps (30 min.) indiqué sur la plaque signalétique. Sinon, il se réchaufferait de façon inadmissible. Pendant la pause, le moteur refroidit jusqu'à sa température de départ.

Niveau de vibrations

Le niveau de vibrations émises indiqué en ce manuel d'instruction a été mesuré conformément à l'essai normalisé de la norme EN 62841; il peut être utilisé pour comparer plusieurs outils et pour réaliser une évaluation préliminaire de l'exposition aux vibrations lors de l'utilisation de l'outil pour les applications mentionnées

- l'utilisation de l'outil dans d'autres applications, ou avec des accessoires différents ou mal entretenus, peut considérablement augmenter le niveau d'exposition
- la mise hors tension de l'outil et sa non-utilisation pendant qu'il est allumé peuvent considérablement réduire le niveau d'exposition

Protégez-vous contre les effets des vibrations par un entretien correct de l'outil et de ses accessoires, en gardant vos mains chaudes et en structurant vos schémas de travail.

Contenu de l'emballage

- 1 Meuleuse d'établi
- 1 Ensemble support de protection pour les yeux + protection pour les yeux
- 1 Porte-outil
- 1 Mode d'emploi
- 1 Carte de garantie

Vérifiez si la machine, les pièces détachées et les accessoires n'ont pas été endommagés au transport.

Caractéristiques

Fig. A

1. Marche/arret interrupteur
2. Porte-outil
3. Verre protectrice
4. Cadre de la plaque de verre protectrice
5. Vis
6. Meule humide
7. Reservoir eau

2. CONSIGNES DE SECURITE

Dans ce manuel et/ou sur la machine, sont utilisés les symboles suivants:



Indique un risque de blessures, un danger mortel ou un risque d'endommagement de l'outil en cas du non-respect des consignes de ce mode d'emploi.



Indique un risque de décharges électriques



Débranchez immédiatement la fiche de l'alimentation électrique principale dans le cas où la corde est endommagée et pendant la



Ne laissez aucune personne s'approcher de la zone de travail



Protégez-vous les yeux et les oreilles

Consignes de sécurité spéciales

Pour la première utilisation de la machine

- Ne jamais utiliser l'outil sans le DCRP fourni avec l'outil. Ne dirigez jamais l'eau vers les composants électriques ou les personnes présentes sur le lieu de travail.
- Si le câble d'alimentation principal est endommagé, il doit être remplacé par un câble spécial approprié. Celui-ci s'obtient auprès du fabricant ou du service clientèle du fabricant. Le câble d'alimentation principal doit être remplacé uniquement par le fabricant, son service clientèle, ou une personne ayant les qualifications équivalentes.
- Vérifier ce qui suit :
 - Le voltage de la meuleuse d'établi correspond-il à celui du secteur ?
 - Disposez-vous d'une prise de terre ?
 - Le cordon d'alimentation et la prise sont-ils en bon état (solides, sans usure ni autre dommage) ?
- Éviter d'utiliser des cordons de rallonge trop longs. Les cordons de rallonge doivent toujours être connectés à la terre.
- Une meuleuse est un outil fragile. La pierre ne résiste pas aux coups. Toujours meuler sur la face avant de la meule, et jamais sur le côté de la meule. Ne jamais installer une meule fissurée. La remplacer immédiatement, car la vitesse de rotation élevée pourrait éjecter la pierre, entraînant de graves dommages.
- Toujours porter des lunettes de sécurité pour meuler.
- Ne jamais meuler sans que le couvercle ne soit installé au-dessus de la meuleuse.
- Toujours fixer fermement le couvercle de la meule et du porte-outil, et avec un dégagement correct.

- Ne jamais laisser un dégagement de plus de 1-1,5 mm entre le porte-outil et la meule.
- N'utiliser la meule que pour le travail pour lequel elle a été prévue (par exemple affûter des outils), et NON PAS pour d'importants travaux de construction.

Les informations suivantes doivent être disponibles, avant de fixer toute nouvelle meule:

- Renseignements sur le fabricant.
- Matériel de fixation.
- Dimensions.
- Vitesse de rotation autorisée.
- Ne jamais augmenter le diamètre du trou de la meule.
- La vitesse de rotation maximale de la meule ne doit jamais dépasser la vitesse maximale donnée pour la roue.
- Ne jamais utiliser une meule endommagée ou déformée.
- Pour pouvoir meuler en toute sécurité, la machine doit être fermement boulonnée à l'établi.
- Le porte-outil doit être remplacé dès que la largeur du porte-outil mesure moins de 20 mm.
- La profondeur recommandée de la niche de la bride (T) est de 2 mm et le diamètre du trou de l'axe est de 13 mm (voir Fig. D).

Lors de chaque utilisation de la machine

- Vérifier que l'interrupteur n'est PAS sur la position 'ON/1' avant de connecter la machine sur le secteur.
- Toujours maintenir le cordon d'alimentation éloigné des pièces en mouvement.

Toujours éteindre la machine dans les cas suivants:

- La prise ou le cordon d'alimentation sont défectueux ou endommagés.
- L'interrupteur est défectueux.
- Vous sentez de la fumée ou une odeur d'isolant brûlé.

Sécurité électrique

Lors d'utilisation de machines électriques, observez les consignes de sécurité locales en vigueur en matière de risque d'incendie, de chocs électriques et de lésion corporelle. En plus des instructions ci-dessous, lisez entièrement les consignes de sécurité contenues dans le cahier de sécurité fourni à part.

Conservez soigneusement ces instructions!



Vérifiez toujours si la tension de votre réseau correspond à la valeur mentionnée sur la plaque signalétique.

En cas de changement de câbles ou de fiches

Si le câble d'alimentation électrique est endommagé, il doit être remplacé par un câble d'alimentation électrique spécial disponible auprès du fabricant ou de son service clientèle. Jetez les vieux câbles ou prises immédiatement après les avoir remplacés par de nouveaux. Il est dangereux de brancher un câble lâche.

En cas d'emploi de câbles prolongateurs

Employez exclusivement un câble prolongateur homologué, dont l'usage est approprié pour la puissance de la machine. Les fils conducteurs doivent avoir une section minimale de 1,5 mm². Si le câble prolongateur se trouve dans un dévidoir, déroulez entièrement le câble.

3. INSTALLATION

La meuleuse doit être fermement boulonnée à un établi. La longueur des boulons de fixation dépendra de l'épaisseur de l'établi. Si l'établi est en métal, il est conseillé d'utiliser un bloc de bois ou une planche entre la meuleuse et l'établi, afin de l'isoler et d'éviter les vibrations.

Assemblage et réglage du support de l'écran protecteur et de l'écran protecteur

Fig. B



Le support de l'écran protecteur et l'écran protecteur ne doivent être assemblés/réglés que lorsque la meule n'est pas en mouvement, et lorsque l'appareil est déconnecté du secteur.

- Installer sur le capot la plaque de verre protectrice et le verre incorporé, à l'aide des vis fournies (A).
- Ajuster la hauteur du cadre de la plaque de verre, par desserrage un peu la vis. L'espace libre entre la pierre et le cadre de la plaque de verre sera de 1 à 1,5 mm.
- Ensuite, resserer fortement la vis (A).

- Ajuster le verre (voir la figure ci-dessous) de manière à pouvoir protéger au maximum votre face.
- Toujours faire emploi des lunettes de protection, au même temps.

Fixation et réglage du porte-outil

Fig. B



Le porte-outil doit être ajusté une fois seulement que la meule est complètement arrêtée, et que la machine est déconnectée du secteur (la prise murale).

Fixez le support fixe aussi solidement que possible. L'intervalle maximal entre le support fixe et la meule est de 1 - 1,5 mm (C).

Remplacement de la meule

Fig. C

Outils nécessaires:

- Clé à écrou de 19 mm
- Clé à écrou de 8 mm
- Tournevis



Ne remplacer la meule que lorsque le moteur est arrêté et que l'alimentation est complètement déconnectée.

- Enlevez les carters de protection à l'aide des outils nommés ci-dessus. L'axe droit a un filetage à droite et l'axe gauche a un filetage à gauche. Il faut s'en rendre compte quand vous remplacez les meules.
- Desserrez l'écrou à l'aide de la clef plate. Enlevez la meule. Nettoyez les taquets de serrage. Replacez un taquet de serrage sur l'axe, le côté creux se trouvant du côté de la meule. Glissez la meule nouvelle sur l'axe. Placez le deuxième taquet de serrage sur l'axe, le côté creux se trouvant également du côté de la meule. Vissez l'écrou sur l'axe. Ne serrez pas trop ! Remontez le carter de protection et réglez de nouveau le support fixe. Laissez le moteur tourner pendant quelques instants sans affûter.

4. UTILISATION

Choix de la meule

En général les meules grosses servent à enlever la matière et les meules fines sont utilisées pour la finition. Si la surface est inégale, vous commencez le travail au moyen d'une meule grosse pour égaliser la surface. Ensuite vous prenez une meule fine pour enlever les rayures faites par la première meule et pour polir l'ouvrage.

Comment meuler

L'affûteuse est munie d'une meule humide et d'une meule sèche. En principe la meule sèche convient pour l'affûtage grossier tandis que la meule humide est utilisée pour l'affûtage fins dans le deuxième cas une légère pression de la pièce à affûter contre la meule est suffisante. Cette affûteuse a été essentiellement conçue pour l'affûtage d'objets tels que couteaux, cisceaux, burins etc. c'est à dire pour des outils à partie tranchante. Pour obtenir les meilleurs résultats, remplir le réservoir d'eau avec l'eau courante.

Prenez soin de ne pas presser des matières molles contre la meule, comme du bois, du plomb ou un autre métal doux qui rendraient la meule trop lisse et par conséquent inutilisable. Ne pressez pas trop fortement l'ouvrage contre la meule pour éviter les rainures. Servez-vous de l'eau pour refroidir les ouvrages à affûter. Les cisceaux à bois ne doivent certainement pas être affûtés jusqu'au moment où ils se bleussent. Faites attention que l'objet à affûter ne s'échappe pas de vos mains pendant l'affûtage et qu'il ne se coince pas entre le support fixe et la meule. La meule pourrait se fendre et le moteur pourrait se gripper dont résulterait le risque de blessures à cause du choc en retour de l'ouvrage.

Allumer la machine

- Contrôlez si l'interrupteur de réseau est en position "OFF", "ARRÊT" ou "0" avant de brancher la machine sur le réseau secteur.
- Mettez l'interrupteur de réseau en position "ON", "MARCHE" ou "1" pour mettre votre affûteuse d'établi en marche.
- Prenez soin que le fil d'alimentation ne touche pas les pièces mouvantes de la machine.

5. SERVICE EN ENTRETIEN



Assurez-vous que la machine n'est pas sous tension si vous allez procéder à des travaux d'entretien dans son système mécanique.

Les machines de Ferm ont été conçues pour fonctionner longtemps sans problème avec un minimum d'entretien. En nettoyant régulièrement et correctement la machine, vous contribuerez à une longue durée de vie de votre machine.

Pannes

Si la machine ne fonctionnait pas correctement, un certain nombre de causes potentielles, ainsi que leurs solutions correspondantes, sont données ci-après :

- **Le moteur électrique se met à chauffer.**
- Le moteur a été surchargé.
 - *Laisser le moteur refroidir.*
- Le moteur est défaillant.
 - *Contacter le point service.*
- **La machine est allumée, mais ne fonctionne pas.**
- Il y a une rupture dans l'alimentation vers la machine.
 - *Vérifier que le cordon d'alimentation n'est pas coupé.*
- L'interrupteur peut être endommagé.
 - *Contacter le point service.*



Les réparations et l'entretien ne doivent être effectués que par un technicien qualifié ou une entreprise spécialisée dans l'entretien.

Nettoyage

Nettoyez régulièrement le carter au moyen d'un chiffon doux, de préférence à l'issue de chaque utilisation. Veillez à ce que les fentes d'aération soient indemnes de poussière et de saletés. En présence de saleté tenace, employez un chiffon doux humecté d'eau savonneuse. Proscrivez l'emploi de solvants comme l'essence, l'alcool, l'ammoniacque etc. car ces substances attaquent les pièces en plastique.

Lubrification

Cette machine ne nécessite pas de graissage supplémentaire.

Dysfonctionnements

Veillez vous adresser au centre de service indiqué sur la carte de garantie en cas d'un dysfonctionnement, par exemple après l'usure d'une pièce. Vous trouverez, à la fin de ce manuel, un schéma avec toutes les pièces que vous pouvez commander.

ENVIRONNEMENT

Pour éviter les dommages liés au transport, la machine est livrée dans un emballage robuste. L'emballage est autant que possible constitué de matériau recyclable. Veuillez par conséquent destiner cet emballage au recyclage.



Tout équipement électronique ou électrique défectueux dont vous vous seriez débarrassé doit être déposé aux points de recyclage appropriés.

Uniquement pour les pays CE

Ne jetez pas les outils électriques avec les déchets domestiques. Selon la directive européenne 2012/19/EU « Déchets d'équipements électriques et électroniques » et sa mise en œuvre dans le droit national, les outils électriques hors d'usage doivent être collectés séparément et mis au rebut de manière écologique.

GARANTIE

Pour les conditions de garantie, lisez le certificat de garantie joint à part.

AMOLADORA DE BANCO

Los números contenidos en el texto siguiente se refieren a las ilustraciones de la página 2.



Por su propia seguridad y por la de los demás, le rogamos que lea detenidamente estas instrucciones antes de utilizar el equipo. Le ayudará a comprender mejor su producto y a evitar riesgos innecesarios. Guarde estas instrucciones en un lugar seguro por si necesita usarlas más adelante.

Contenidos:

1. Datos técnicos
2. Normas de seguridad
3. Instalación
4. Funcionamiento
5. Mantenimiento

1. DATOS TÉCNICOS

Características técnicas

Voltaje	230 V~
Frecuencia	50 Hz
Potencia nominal	180W S1, 250W S2 30 min
No. revoluciones sin carga	2980/min
Dimensión de la muela seco	Ø 150x20 (12.7) mm
Dimensión de la muela agua	Ø 200x40 (20) mm
Peso	8,5 kg
Lpa (niv. de pression du son)	80.7 +3 dB(A)
Lwa (niveau de puissance acoustique)	91.7 +3 dB(A)
Vibration	<2.5 m/s ²

Durée de mise en circuit

La durée de mise en circuit S2=30 min. (service bref) indique que le moteur de cette puissance nominale ne doit être chargé en continu que pour le temps (30 min.) indiqué sur la plaque signalétique. Sinon, il se réchaufferait de façon inadmissible. Pendant la pause, le moteur refroidit jusqu'à sa température de départ.

Nivel de vibración

El nivel de emisión de vibraciones indicado en este manual de instrucciones ha sido medido según una prueba estándar proporcionada en EN 62841; puede utilizarse para comparar una herramienta con otra y como valoración preliminar de la exposición a las vibraciones al utilizar la herramienta con las aplicaciones mencionadas

- al utilizarla para distintas aplicaciones o con accesorios diferentes o con un mantenimiento deficiente, podría aumentar de forma notable el nivel de exposición
- en las ocasiones en que se apaga la herramienta o cuando está funcionando pero no está realizando ningún trabajo, se podría reducir el nivel de exposición de forma importante

Protéjase contra los efectos de la vibración realizando el mantenimiento de la herramienta y sus accesorios, manteniendo sus manos calientes y organizando sus patrones de trabajo.

Contenido del paquete

- 1 Amoladora de banco
- 1 Juego de abrazadera de visera + visera
- 1 Soporte de la herramienta
- 1 Guía del operador
- 1 Tarjeta de garantía

Revise la máquina, las piezas sueltas y los accesorios asegurándose de que no hayan sufrido daños durante el transporte.

Información del producto

Fig. A

1. Interruptor Marcha/Paro
2. Soporte
3. Placa de cristal
4. Marco de la placa de cristal
5. Tornillo
6. Muela de agua
7. Pileta de agua

2. NORMAS DE SEGURIDAD

En este manual o en la herramienta se usan los siguientes símbolos:



Indica peligro de accidente, de muerte o riesgo de provocar averías en el aparato en caso de no seguir las instrucciones de este manual.



Indica el peligro de sufrir descargas eléctricas.



Desconecte inmediatamente la toma de corriente en caso de que se dañe el cable de potencia y durante el proceso de mantenimiento



Mantenga a los presentes a una distancia prudencial de la zona de trabajo



Lleve protectores para los ojos y los oídos

Instrucciones especiales de seguridad

Cuano se utilice la máquina por primera vez

- No utilice nunca la herramienta sin el PRCO suministrado con ella.
- Mantenga las piezas eléctricas de la herramienta alejadas del agua y de las personas en el área de trabajo.
- Si el cable de conexión está dañado, se deberá cambiar por un cable de conexión especial. Podrá adquirirlo a través del fabricante o de su servicio técnico. El cable de conexión solamente podrá ser cambiado por el fabricante, su servicio técnico o personas con una cualificación similar.
- Compruebe lo siguiente:
 - La tensión nominal de la amoladora de banco ¿se corresponde con la de la fuente de alimentación?
 - Hay disponible alguna toma de corriente de red eléctrica con conexión a tierra?
 - Están en buenas condiciones el cable de alimentación y el enchufe (firmes, sin deshilar ni otros daños)?
 - No utilice cables de extensión demasiado largos. Los cables de extensión que utilice deben estar siempre conectados a tierra.
 - La rueda de amolar es una herramienta frágil. La piedra no es resistente a los golpes. Realice el amolado con el borde delantero de la rueda de amolar, nunca por la cara interior. Nunca instale una rueda de amolar rota. Cámbiela inmediatamente, ya que la alta velocidad de giro podría hacer que saliese despedida, provocando un accidente grave.
- Lleve siempre gafas protectoras cuando realice un amolado.
- Nunca realice un amolado sin la cubierta

colocada sobre la rueda de amolar.

- Coloque siempre firmemente la cubierta de la rueda de amolar y el soporte de la herramienta, y con la holgura adecuada.
- Nunca deje un huelgo de más de 1-1,5 mm entre el soporte de la herramienta y la rueda de amolar.
- Utilice la rueda de amolar sólo para los trabajos para los que se ha diseñado, por ejemplo, el afilado de herramientas, NO para trabajos de construcción.

La siguiente información debe estar disponible antes de que instale una nueva rueda de amolar:

- Detalles acerca del fabricante.
- Material de amolar.
- Dimensiones.
- Velocidad de giro permisible.
- Nunca rectifique el orificio de una rueda de amolar para agrandar el diámetro.
- La velocidad máxima de giro de la rueda de amolar nunca debe superar la máxima dada para la rueda.
- Nunca utilice una rueda de amolar dañada o deformada.
- Para poder amolar de forma segura, la máquina debe estar firmemente atornillada a un banco de taller.
- El soporte de la herramienta debe cambiarse cuando el ancho del soporte de la herramienta mida menos de 20 mm.
- La profundidad recomendada del rebaje en la brida (T) es de 2 mm y el diámetro del orificio del husillo es de 13 mm (consulte la fig.D).

Cuando utilice la maquina

- Compruebe que el interruptor NO está en la posición "ON/'1" antes de conectar la máquina a la fuente de alimentación.
- Mantenga siempre el cable de alimentación alejada de las piezas móviles de la herramienta.

Desconecte inmediatamente la máquina siempre que:

- El enchufe o el cable de alimentación esté defectuoso o dañado.
- El interruptor esté defectuoso.
- Huela a humo o se queme el aislante.

Seguridad eléctrica

Tenga siempre presentes las normas de seguridad locales con respecto al peligro de incendio, peligro de sufrir descargas eléctricas y peligro de accidentes. Lea, además de las instrucciones que siguen a continuación, las normas de seguridad que aparecen en el cuadernillo anexo. Guarde cuidadosamente las instrucciones.



Controle que la tensión de la red sea la misma que la que aparece indicada en la placa.

Recambio de cables y enchufes

Si la red eléctrica de cables resulta dañada, se debe sustituir con una red de cables especial que se puede obtener del fabricante o del servicio de atención al cliente. Deshágase de los cables o clavijas antiguos inmediatamente después de sustituirlos por los nuevos. Es peligroso conectar a un enchufe la clavija de un cable suelto.

Uso de cables de extensión

Utilice siempre cables de extensión autorizados que sean aptos para la potencia del aparato. Los hilos deben tener un diámetro de 1,5 mm². Cuando el cable de extensión esté en un carrete, desenrolle el cable completamente.

3. INSTALACIÓN

La amoladora debe estar firmemente sujeta con pernos a un banco de taller. La longitud de los pernos de fijación dependerá del grosor del banco de taller. Si el banco de taller está fabricado en acero, es aconsejable utilizar un bloque o tablón de madera entre la amoladora y el banco para aislarlo y evitar las vibraciones.

Monje y ajuste del soporte de la visera y de la propia visera

Fig. B



El soporte de la visera y la propia visera deben montarse y ajustarse sólo con la rueda de amolar parada y la máquina desconectada de la fuente de alimentación.

- Montar el marco de la placa de cristal inclusive el cristal fijado, por medio de los tornillo (A) suministrados, en la tapa de protección.
- Ajustar la altura del marco de la placa de cristal, destornillando, un poco, el tornillo. El espacio libre entre la piedra y el marco de la placa de cristal tendrá que ser de 1 a 1.5 mm (B).
- Después, volver a apretar el tornillo (A).
- Ajustar la placa de cristal (véase la figura de abajo) de manera que su cara estará protegida, lo mejor posible.
- Utilizar siempre gafas de protección, al trabajar con la placa de cristal.

Instalación y ajuste del soporte de la herramienta

Fig. B



El soporte de la herramienta sólo debe ajustarse cuando la piedra de amolar esté completamente parada y la máquina desconectada de la fuente de alimentación (la toma de la pared).

Sujete fuertemente el soporte con un espacio máximo de 1 - 1,5 mm (C) entre el soporte y la muela.

Sustitución de la rueda de amolar

Fig. C

Herramientas necesarias:

- Llave de tuercas de 19 mm
- Llave de tuercas de 8 mm
- Destornillador



Sustituya la rueda de amolar sólo cuando el motor esté completamente parado y la alimentación eléctrica desconectada.

- Quite las cubiertas protectoras con las herramientas indicadas arriba. El eje derecho tiene una rosca derecha y el eje izquierdo una rosca izquierda. Tenga cuenta con esto al cambiar la muela.
- Tome la llave de boca y suelte la tuerca. Quite la muela inicial. Limpie las rodajas de bloqueo. Coloque de nuevo una rodaja de bloqueo en el eje con el lado cóncavo hacia la muela. Deslice la nueva muela en el eje. Coloque la segunda rodaja de bloqueo en el eje, también con el

lado cóncavo dirigida a la muela. Atornille ahora la tuerca en el eje. ¡no demasiado fuerte! Monte ahora las cubiertas protectoras y ajuste otra vez el soporte. Deje funcionar el motor sin afilar.

4. FUNCIONAMIENTO

Selección de la rueda de amolar

Las ruedas de amolar gruesas eliminarán, en general, la mayor parte del material y las finas se usan para el acabado. Si la superficie es desigual, empiece utilizando una rueda de amolar gruesa y amole la pieza de trabajo hasta que quede suave. Después, utilice una rueda de amolar fina para eliminar los surcos y estrías dejadas por la rueda gruesa, y acabe la pieza de trabajo.

Cómo amolar

Para evitar que la superficie que se va a amolar se obstruya, no apoye madera, plomo o cualquier otro material o metal blando contra la muela. Para evitar que se creen surcos, no presione la pieza de trabajo con demasiada fuerza sobre la muela. Utilice agua con cierta frecuencia para refrigerar la pieza de que se está amolando. Los cinceles de madera nunca deben afilarse con efecto "pavonado". Tenga cuidado de que no se suelte el mango sobre el objeto que se está amolando, ya que podría atascarse entre el soporte de la herramienta y la muela. Esto podría provocar que la piedra se quebrase, el motor se gripase o la pieza de trabajo saliese despedida, todo lo cual puede causar heridas y daños.

Cuando haya utilizado la máquina durante 30 minutos, debe apagarla. Deje que la esmeriladora banco se enfríe a la temperatura ambiente. No vaya a "tapar" la muela manteniendo por ejemplo madera, plomo u otro metal tierno contra la muela. No empuje fuerte contra la muela la pieza de trabajo que afilar, se evitará así la formación de ranuras. Enfríe las partes que afilar con agua. Los escoplos de madera no pueden ser afilados hasta el "azul". Tenga cuidado de que, al afilar un objeto, no resbale de sus manos y se atasque entre el soporte fijo y la muela. Es que la muela puede estallar, el motor atascarse y podrá haber un efecto de rechazo del objeto, provocando así un riesgo de accidente.

Puesta en marcha de la máquina

- Antes de enchufar la clavija a la red eléctrica, controle si el interruptor está en la posición "PARO".
- Apriete el interruptor en la posición "MARCHA" para poner su muela doble en marcha.
- Mantenga siempre el cable fuera de las partes en movimiento.

5. MANTENIMIENTO



Antes de cualquier trabajo de mantenimiento o limpieza saque siempre el enchufe de la caja de corriente (enchufe de pared). No utilice nunca agua u otros líquidos para limpiar las partes eléctricas de su pulidora.

Los aparatos de Ferm han sido diseñados para funcionar correctamente durante un largo periodo de tiempo necesitando un mantenimiento mínimo. Manteniendo limpio el aparato y usándolo correctamente, conseguirá alargar la vida útil de los aparatos.

Fallos

A continuación se indican varias posibles causas y soluciones si la máquina no funciona correctamente:

- **El motor eléctrico se calienta**
 - Se ha sobrecargado el motor.
 - *Deje que se enfríe.*
 - El motor está defectuoso.
 - *Póngase en contacto con un centro de servicio.*
- **La máquina está encendida pero no funciona**
 - Hay una discontinuidad en el suministro de alimentación a la máquina.
 - *Compruebe si el cable de alimentación está roto.*
 - El interruptor puede estar dañado.
 - *Póngase en contacto con un centro de servicio.*



Las reparaciones y trabajos de mantenimiento deben realizarlas técnicos cualificados o una compañía de servicios.

Limpieza

Limpie regularmente el aparato con un paño, preferentemente después de cada uso. Asegúrese de que las rejillas de ventilación no posean partículas de polvo ni suciedad. Si hubiera suciedad incrustada, utilice un paño humedecido con agua y jabón. No utilice jamás materiales disolventes tales como gasolina, alcohol, amoníaco, etc. Dichos productos podrían dañar el plástico de diferentes piezas del aparato.

Engrasado

El aparato no necesita ser engrasado.

Averías

Si se presenta una avería, por ejemplo, por el desgaste de una pieza, póngase en contacto con el proveedor de servicios indicado en la tarjeta de garantía. En el dorso de este manual encontrará un amplio resumen de las partes de recambio que se pueden ordenar.

USO ECOLÓGICO

Para prevenir los daños durante el transporte, el aparato ha sido embalado. Dicho embalaje está hecho, en la medida de lo posible, de material reciclable. Le rogamos, por lo tanto, que recicle dicho material.



Cualquier aparato eléctrico o electrónico desechado y/o defectuoso tiene que depositarse en los lugares apropiados para ello.

Sólo para países CE

No deseche las herramientas eléctricas con los residuos domésticos. De conformidad con la Directiva Europea 2012/19/EU sobre residuos de aparatos eléctricos y electrónicos y su implementación en el derecho nacional, las herramientas eléctricas que dejen de funcionar deben recogerse por separado y desecharse de forma respetuosa con el medio ambiente.

GARANTÍA

Lea atentamente las condiciones de garantía indicadas en la tarjeta de garantía que aparece en este manual de instrucciones.

MOKRO SUHA STOLNA BRUSILICA

Brojevi na slijedećoj stranici odgovaraju slikama na stranici 2



Prije upotrebe električnih uređaja obavezno pročitajte upute za korištenje. To će vam pomoći da bolje razumijete uređaj te izbjegnute nepotrebne rizike. Čuvajte ovaj priručnik za kasnije korištenje.

Contents:

1. Podatci o uređaju
2. Sigurnosne upute
3. Instalacija
4. Korištenje
5. Održavanje

1. PODATCI O UREĐAJU

Tehničke značajke

Napon	230 V~
Frkvencija	50 Hz
Ulazna snaga	250 W
Trajanje uključivosti	180W S1, 250W S2 30 min
Brzina bez opterećenja	2980/min
Dimenzije brusnog kamena	Ø 150x20 (12.7) mm
Dimenzije brusnog kamena za mokro	Ø 200x40 (20) mm
Težina	8,5 kg
Lpa (zvučni pritisak)	80.7 +3 dB(A)
Lwa (Akustična snaga)	91.7 +3 dB(A)
Vibracija	<2.5 m/s2

Trajanje uključivosti:

Trajanje uključivosti S2 30 min (kratkotrajni pogon) pokazuje da se motor smije stalno opteretiti nazivnom snagom samo u vremenu navedenom na pločici s podacima (30 min). U suprotnom bi se mogao zagrijati više nego je dopušteno. Tijekom stanke motor se hladi na svoju početnu temperaturu

Razina vibracija

Razina vibracije navedena u ovom napatku je izmjerena u skladu sa standardiziranim testom EN 62841; može se koristiti za usporedbu nekog uređaja s drugim uređajem te kao priprema procjena izloženosti vibracijama kada se uređaj koristi u navedene svrhe

- korištenje uređaja u druge svrhe ili s drugim, loše održanim dodatcima može znatno

- povećati izloženost vibracijama u vrijeme kada je uređaj isključen ili ako je uključen, ali ne i aktivan znatno se može smanjiti razina izloženosti vibracijama

Zaštitite se od utjecaja vibracija redovitim i pravilnim održavanjem stroja i njegovih dodataka, zaštitite ruke i učinkovito organizirajte svoj rad.

Sadržaj pakiranja

- 1 Stolna brusilica za suho i mokro
- 1 Set nosača i štitnika za lice
- 1 Oslonac alata
- 1 Upute za korištenje
- 1 Jamstveni list

Provjerite uređaj, dijelove i pripatke da li imaju oštećenja prilikom transporta.

Značajke

Fig. A

1. Prekidač za paljenje
2. Oslonac
3. Zaštitno staklo
4. Nosač zaštitnog stakla
5. Vijak
6. Brusni kamen za mokro
7. Posuda za vodu

2. SIGURNOSNE UPUTE

U ovim uputama i/ili na stroju su korišteni slijedeći simboli:



Označava opasnost od ozljede, gubitka života ili uništenja alata zbog ne uvažavanja sigurnosnih uputa ovog priručnika.



Označava opasnost od električnog udara.



Odmah isključite utikač iz struje ukoliko dođe do oštećenja strujnog kabela tijekom održavanja



Držite druge podalje od uređaja





Nosite zaštitu za oči i uši

Neispravni i/ili odbačeni strojevi se moraju primjereno odlagati u za to predviđenim odlagalištima.

Posebne sigurnosne upute

Kada koristite ovaj uređaj po prvi puta

- Nikada ne koristite alat bez priloženih zaštitnih elemenata.
- Držite vodu podalje od električnih dijelova uređaja te osoba koji se služe uređajem.
- Ukoliko se strujni kabel ošteti, mora se zamijeniti posebnim naponskim kabelom. Isti možete nabaviti kod uvoznika ili kod ovlaštenih distributera uređaja. Naponski kabel smije mijenjati samo serviser ovlašten od strane uvoznika ili neka jednako kvalificirana osoba.
- Uvijek provjerite slijedeće:
 - Da li nazivni napon na uređaju odgovara naponu u vašoj mreži?
 - Da li je dostupna uzemljena utičnica?
 - Da li je naponski kabel i utikač u dobrom stanju (čitav, bez napukotina ili oštećenja)?
 - Izbjegavajte korištenje dugih produžnih kabela. Koristite samo uzekljeni produžni kabel.
 - Brusni kolut je krhko komad alata. Brusni kamen nije otporan na udarce.
 - Uvijek brusite na prednjoj strani brusnog koluta, a nikada na bočnim stranama. Nikada ne montirajte napuknuti brusni kamen. Isti odmah zamijenite jer bi se zbog brzine vrtnje kamen mogao raspasti te uzrokovati ozbiljnu nezgodu..
 - Prilikom brušenja uvijek koristite zaštitne naočale.
 - Nikada ne brusite bez montiranih zaštitnih poklopaca.
 - Poklopac brusnog kamena te osl onac alata uvijek dobro stegnite te montirajte u odgovarajućem razmaku..
 - Nikada ne dopustite više od 1-1.5 mm razmaka između oslonca alata i brusnog koluta.
 - Brusno kolut koristite samo u namjenu za koju je napravljen (za oštrenje alata), a NE za tške građevinske radove.

Slijedeće informacije moraju uvijek biti dostupne, prije nego montirate zamjenski brus:

- Podatci o proizvođaču.
- Smjesa materijala.
- Dimenzije.
- Dozvoljena brzina vrtnje.
- Nikada ne proširujte promjer rupe na brusnom disku.
- Maksimalna dopušte brzina vrtnje brusnog diska nikada ne smije biti premašena.
- Nikada ne koristite oštećeni ili deformirani brusni disk.
- Da biste mogli sigurno brusiti, stroj mora biti pričvršćen za radni stol.
- Oslonac alata treba zamijeniti ukoliko se širina oslonca smanji na manje od 20 mm.
- Preporučena dubina utora u poklopcu (T) je 2 mm a promjer rupe osovine je 13 mm (see Fig. D).

Kadgod koristite stroj

- Provjerite da stroj NIJE na 'ON/1' poziciji prije nago ga uključite u struju.
- Uvijek pazite da se strujni kabel ne približi pokretnim dijelovima stroja.

Odmah isključite stroj ukoliko:

- Utikač ili strujni kabel je oštećen ili neispravan.
- Prekidač je neispravan.
- Namirišete dim ili goruću izolaciju.

Električna sigurnost

Pri korištenju električnih alata potrebno se uvijek pridržavati osnovnih mjera opreza da bi se spriječila mogućnost požara, strujnog udara ili osobne ozljede. Pročitajte ove upute te sigurnosne upute prije korištenja uređaja te ih sačuvajte za daljnje korištenje.



Uvijek provjerite da strujni napon odgovara onome napisanome na pločici uređaja.

Zamjena kabela ili utikača

Odmah bacite stare kabele ili utikače nakon što ih zamijenite novima.

Opasno je koristiti neispravan kabel ili uštekavati gole žice u utikač.

Korištenje produžnih kabela

Koristite samo odobreni produžni kabel primjeren snazi ovog uređaja. Minimalni promjer vodiča je 1.5 mm². Kada koristite namotani kabel, uvijek ga u potpunosti odmotajte.

3. MONTAŽA

Brusilica mora biti dobro učvršćena na radnu ploču. Dužina fiksirajućih vijaka ovisi o debljini radne ploče. Ako je radna ploča čelična, preporučano postavljanje drvene ploče između stroja i radne ploče radi izolacije i smanjenja vibracija.

Montiranje i podešavanje zaštite za oči.

Fig. B



Montiranje i podešavanje zaštite za oči smije se obavljati samo dok je uređaj isključen te dok je kabel isključen iz utičnice.

- Vijcima međusobno spojite nosač i štitnik za oči (A).
- Podesite visinu štitnika tako da popustite vijak. Prazan prostor između brusnog kamena i nosača štitnika bi trebao biti 1 - 1,5 mm.
- Ponovno dobro stegnite vijak (A).
- Štitnik tako podesite da vam je lice uvijek maksimalno zaštićeno.
- Uvijek koristite zaštitne naočale.

Podešavanje oslonca alata

Fig. B



Montiranje i podešavanje oslonca alata smije se obavljati samo dok je uređaj isključen te dok je kabel isključen iz utičnice.

Učvrstite oslonac alata tako da je dozvoljeni razmak (C) između oslonca alata i brusnog kamena 1 -1.5 mm.

Zamjena brusnog kamena

Fig. C

Potrebni alati:

- 19 mm ključ
- 8 mm ključ
- Izvijač



Brusni kamen mijenjajte samo kada je motor isključen te je kabel isključen iz utičnice.

- Koristeći potrebne alate uklonite zaštitu kamena. Prilikom zamjene brusnog kamena imajte na umu da je desnoj strani stroja desni navoj na osovini dok je na lijevoj strani stroja lijevi navoj na osovini.
- Koristeći ključ popustite maticu. Skinite kamen.
- Očistite podloške. Postavite prvu podlošku tako da je konkavna strana okrenuta prema brusnom kamenu. Navucite brusni kamen na osovinu. Postavite drugu podlošku tako da je konkavna strana okrenuta prema brusnom kamenu. Dobro stegnite maticu, ali ne prejako. Ponovno vratite zaštitu brusnog kamena te podesite oslonac alata. Pustite da motor neko vrijeme radi prije nego počnete sa brušenjem.

4. UPOTREBA

Odabir brusnog kamena

Grubi brusni kamen će u načelu uklanjati najviše materijala, dok se fini kame koristi za završni rad. Ako je površina neravna počnite brusiti koristeći grubi kamen sve dok površina ne postane glatka. Zatim koristite fini kamen da biste otklonili sve grube udubine i ogrebotine koje su ostale od grubog kamena te tako završite brušenje.

Brušenje

Ovaj brusni uređaj dolazi s jednim kamenom za suho brušenje te s jednim kamenom za mokro brušenje. U načelu suho brušenje koristimo za grubo brušenje dok mokri kamen koristimo za fino brušenje pri kojemu dostatan samo lagani pritisak brušenog elementa na kamen. Ovaj uređaj je posebno dizajniran za brušenje alata s oštrim rubovima poput noževa, škara te dljeteta. Za najbolje rezultate posudu za vodu napunite vodom iz slavine.

Da biste spriječili zapunjavanje brusne površine izbjegavajte brušenje drveta, olova ili drugih mekanih materijala ili metala. Da biste izbjegli stvaranje utora u brusnoj površini, ne pritišćite brušeni element prejako na brusni kamen. Često koristite vodu da biste ohladili brušeni element.

Dlijeta za drvo i slično ne nikada ne smiju oštriti do pregrijavanja.

Pazite da vam se brušeni element ne otme iz ruke jer bi se naglo mogao uglatiti između oslonca alata i brusnog kamena. Ovo može uzrokovati raspadanje brusnog kamena, zaustavljanje motora ili odbacivanje brušenog elementa, a sve ovo može izazvati ozljedu ili štetu.

Ukoliko je uređaj u upotrebi 30 minuta, isključite ga i dopustite da se ohladi do sobne temperature.

Upotreba

- Provjerite da je prekidač na položaju "OFF/0" prije nego uključite uređaj u struju.
- Pritisnite prekidač na "ON/1" da biste uključili stroj.
- Uvijek pazite da strujni kabel nije u blizinu pokretnih dijelova uređaja.

5. ODRŽAVANJE



Uvijek pazite da uređaj nije uključen u struju prilikom održavanja uređaja.

Ovi uređaji su dizajnirani da rade dug period vremena uz minimum održavanja. Zadovoljstvo uređajem ovisi o pravilnom održavanju uređaja te redovitom čišćenju.

Rješavanje problema

Ukoliko uređaj prestane pravilno funkcionirati, dolje je nekoliko mogućih uzroka i rješenja:

- **Električni motor je postao vruć.**
- Motor je preopterećen.
 - *Dopustite da se motor ohladi.*
- Motor je neispravan.
 - *Kontaktirajte servisera.*
- **Stroj je uključen, ali ne radi.**
- Došlo je do prekida u dovodu struje do motora.
 - *Provjerite strujni kabel da nema prekida.*
- Prekidač je oštećen.
 - *Kontaktirajte servisera.*



Servisiranje i održavanje isključivo treba obavljati kvalificirani tehničar ili servis.

Čišćenje

Održavajte ventilacijske otvore čistima da biste spriječili pregrijavanje motora.

Redovite čistite kućište uređaja s mekom krpom, po mogućnosti nakon svake upotrebe. Održavajte ventilacijske otvore čiste od prašine i prljavštine. Ako se prljavština ne da skinuti koristite krpu lagano namočenu u sapunastu vodu. Za čišćenje nikada ne koristite otapala poput benzina, alkohola ili razrjeđivača. Ova otapala mogu oštetiti plastične dijelove.

Greške

Ukoliko dođe do greške na uređaju usljed trošenja dijela, molimo kontaktirajte servisni broj sa jamstvenog lista. Na stranici ugrađenoj na stražnjoj stranici upita pronaći ćete shemu uređaja s dijelovima koji se mogu naručiti.

OKRUŽJE

Da bi se spriječila oštećenja prilikom transporta ovaj uređaj se isporučuje u pakiranju koje je najvećim dijelom napravljeno od materijala koji se može reciklirati. Stoga vas molimo da koristite mogućnosti recikliranja.



Neispravni ili odbačeni električni alati se odlažu na za to predvideni način te na za tu svrhu predviđenim odlagalištima.

Samo za zemlje Europske unije.

Alate nemojte odlagati u kućanski otpad. Prema europskim smjernicama 2012/19/EU za otpadnu električnu i elektroničku opremu i njihovoj primjeni i državnom zakonodavstvu, radni alati koji se više ne koriste moraju se odvojeno sakupiti i odložiti na ekološki prihvatljiv način.

JAMSTVO

Uvijekite jamstva možete pronaći na odovjenom listiću.

SZÁRAZ ÉS NEDVES ASZTALI KÖSZÖRŪGÉP

A szövegben használt számok a 2. oldalon lévő ábrára hivatkoznak.



A saját és mások biztonsága érdekében a készülék használata előtt alaposan tanulmányozza át ezeket az útmutatásokat. Ezek ismeretében könnyebben megértheti a gép működését és elkerülheti a szükségtelen veszélyeket. Őrizze meg a kézikönyvet biztonságos helyen, későbbi használatra.

Tartalom

1. A gép adatai
2. Biztonsági útmutatások
3. A gép üzembe helyezése
4. A gép kezelése
5. A gép karbantartása

1. A GÉP ADATAI

Műszaki adatok

Feszültség	230 V~
Frekvencia	50 Hz
Felvett teljesítmény	180W S1, 250W S2 30 min.
Üresjáratú fordulatszám	2 950/perc
Köszőrűkorong méretei	Ø 150x20 (12,7) mm
Nedves köszőrűkorong méretei	Ø 200x40 (20) mm
Súly	8,5 kg
Lpa (hangnyomásszint)	80,7 +3 dB (A)
Lwa (akusztikus zajszint)	91,7 +3 db(A)
Vibráció	< 2,5 m/s ²

Kihasználati tényező

Az S2 = 30 perc (megszakított periodikus üzemelés) azt jelenti, hogy a motort csak az adattáblán megadott ideig (30 perc bekapcsol állapot) üzemeltetheti folyamatosan a névleges teljesítményén. Ha ezt túllépi, a motor túlmelegszik. Az OFF (kikapcsolt állapot) idején a motor lehűl az indítási hőmérsékletére.

Vibrációs szint

A kezelési kézikönyvben megadott vibráció kibocsátási szintet az EN 62841 szabványban előírt egységesített tesztvizsgálattal mértük. Így az egyes szerszámoknál mért vibráció kibocsátási

értékek egymással összehasonlíthatók, és felhasználhatók a vibrációnak való kitétség mértékének előzetes becsléséhez, amikor a szerszámot az itt említett munkafeladatokhoz használják.

- ha más munkafeladatokra vagy gyengén karbantartott tartozékokkal használják, a vibrációnak való kitétség mértéke jelentősen nagyobb is lehet
- ha beleszámítjuk azokat az időtartamokat is, amikor a szerszám ki van kapcsolva, vagy be van kapcsolva, de nem végeznek vele munkát, a vibrációnak való kitétség mértéke jelentősen kisebb lehet

A szerszám és tartozékainak karbantartásával, kezének melegen tartásával és munkaritmusának megszervezésével védekezzen a vibráció káros hatása ellen

A csomag tartalma

- 1 száraz és nedves asztali köszőrűgép
- 1 szemvédő keret készlet + szemvédő
- 1 korongtartó
- 1 felhasználói kézikönyv
- 1 garanciakártya

Ellenőrizze a gépet, annak részeit és tartozékait, hogy nem sérültek-e meg a szállítás közben.

A gép részei

A ábra

1. Be- és kikapcsoló
2. Támaszték
3. Fedőüveg
4. Fedőüveg tartó
5. Csavar
6. Köszőrűkő, nedves
7. Vízirtály

2. BIZTONSÁGI ÚTMUTATÁSOK

Ebben a felhasználói kézikönyvben és/vagy magán a gépen a következő szimbólumok használatosak:



Arra figyelmeztet, hogy a jelen kézikönyvben lefektetett biztonsági előírások be nem tartása személyi sérüléshez, halálos balesethez vagy a szerszám károsodásához vezethet.



Áramütés veszélyére figyelmeztet.



Ha a tápkábel sérült, vagy a gép karbantartására készül, azonnal húzza ki a tápkábel dugaszát a konnektorból.



Ne engedje közel az arra járókat.



Viseljen védőszemüveget és hallásvédőt.

Speciális biztonsági előírások

A gép legelső használata előtt:

- Soha ne használja a szerszámot a mellékelt PRCD-védőkapcsoló nélkül.
- A szerszám elektromos alkatrészeitől és a munkaterületen tartózkodó személyektől tartsa távol a vizet.
- Ha a tápkábel sérült, új speciális tápkábelre kell kicserélni. Ez beszerezhető a gyártótól vagy a gyártó vevőszolgálatától. Tápkábelt csak a gyártó, a gyártó vevőszolgálat vagy azzal egyenlő képzettségű személy cserélhet.
- Ellenőrizze a következőket:
- A köszőrűgép feszültségigénye megfelel-e a hálózati feszültségnek?
- Áll-e rendelkezésre földelt konnektor?
- Jó állapotban van-e a gép tápkebele és annak dugasza (kemény, nincs kirojtosodva, más sérülés sincs rajta)?
- a hosszú hosszabbítókábelek használatát. Mindig csak földelt hosszabbító kábelt használjon.

- A köszőrűkorong rideg és merev tartozék. A kő nem képes ütéseknek ellenállni. A korongnak mindig az elülső peremével köszörüljön, soha ne az oldalával. Repedt korongot soha ne szereljen a szerszámmra. Ha repedt, azonnal cserélje ki, mert a szerszám nagy fordulatszámának hatására a kő elrepülhet és súlyos balesetet okozhat.
 - Köszörülés közben mindig viseljen védőszemüveget.
 - soha ne köszörüljön, amíg a korong védőburkolata nincs felszerelve.
 - Mindig szorosan illessze a helyére a védőburkolatot és a korongtartót, és ügyeljen a megfelelő hézagra.
 - 1–1,5 mm-nél nagyobb hézagot soha ne hagyjon a korongtartó és a köszőrűkorong között.
 - A köszőrűkorongot csak rendeltetésének megfelelő munkához (pl. szerszámok élezéséhez) használja, NEM pedig nehéz építési munkához. Új köszőrűkorong felszerelése előtt a következő információknak kell a rendelkezésére állnia:
 - A gyártó adatai.
 - Kötőanyag.
 - Méretek.
 - Legnagyobb megengedett fordulatszám.
 - Soha ne tágítsa ki a köszőrűkorong furatát, hogy azzal növelje meg az átmérőjét.
 - Tilos a köszőrűkorongot a hozzá megadott legnagyobb megengedett fordulatszám felett üzemeltetni.
 - Soha ne használjon sérült vagy deformálódott köszőrűkorongot.
 - A köszörülés biztonsága érdekében a gépet biztonságosan a munkapadhoz kell csavarozni.
 - A korongtartót ki kell cserélni, ha a szélessége nem éri el a 20 mm-t.
 - A karima vátatának ajánlott mélysége (T) 2 mm, a tengelyfurat átmérője pedig 13 mm (lásd a D ábrát).
- A gép használata előtt mindig**
- Gondoskodjon arról, hogy a kapcsoló NE „ON/1” állásban LEGYEN, mielőtt a gépet az elektromos hálózatra csatlakoztatja.
 - A tápkábelt mindig úgy vezesse el, hogy az ne legyen a mozgó alkatrészek útjában.

Azonnal kapcsolja ki a gépet, ha:

- A dugasz vagy a tápkábel hibás vagy sérült.
- A kapcsoló hibás.
- Füstszagot érez, vagy ég a szigetelés.

Elektromos biztonság

Elektromos gépek használatánál mindig tartsa be az országában érvényes biztonsági előírásokat, hogy csökkentsen a tűz, áramütés és személyi sérülés veszélyét. Olvassa el a következő biztonsági útmutatásokat és a géphez tartozó biztonsági útmutatásokat is.



Mindig ellenőrizze, hogy az áramforrás feszültsége megfelel-e a gép adattábláján megadott feszültségnek.

Kábel vagy dugasz cseréje

Miután a kábelt vagy a dugasz újra cserélte, a régi azonnal dobja ki. Löttyögő kábel dugaszát veszélyes a konnektorra dugaszolni.

Hosszabbító használata

Csak jóváhagyott, a gép teljesítményének megfelelő hosszabbítót használjon. A kábel minimális keresztmetszete: 1,5 mm². Kábeldob használata esetén a kábelt mindig teljes hosszában csévélje le a dobról.

3. A GÉP ÜZEMBE HELYEZÉSE

A köszörűgépet biztonságosan a munkapadhoz kell csavarozni.

A felhasznált rögzítőcsavarok hossza a munkapad vastagságától függ. Ha a munkapad acélból készült, ajánlatos fatömböt vagy deszkaalátétet helyezni a köszörűgép és a munkapad közé, mert azzal szigetelést biztosítunk, és megelőzzük a vibrációt.

A szemvédő keret és a szemvédő szerelése és beállítása**B ábra**

A szemvédő keret és a szemvédő felszerelése vagy beállítása közben a köszörűkorongnak nyugalmi állapotban kell lennie, és a gép nem lehet az áramforrásra kapcsolva.

- Szerelje fel a szemvédő keretet magával a szemvédővel együtt, a csavar felhasználásával (A).
- csavart enyhén meglazítva állítsa be a szemvédő keret magasságát. A köszörűkő és a szemvédő keret közötti hézag 1–1,5 mm legyen.
- Húzza meg erősen a csavart (A).
- Úgy állítsa a szemvédőt, hogy arcának a lehető legnagyobb védelmet nyújtsa.
- Mindig viseljen védőszemüveget.

A korongtartó beállítása**B ábra**

A korongtartót csak akkor szabad állítani, amikor a korong teljes nyugalmi állapotban van, és a gép le van csatlakoztatva az áramforrásról (ki van húzva a konnektorból).

Rögzítse a korongtartót úgy, hogy köztötte és a köszörűkő között legfeljebb csak 1–1,5 mm legyen a hézag (C).

Köszörűkő cseréje**C ábra**

Szükséges szerszámok:

- 19 mm-es csavarkulcs
- 8 mm-es csavarkulcs
- Csavarhúzó



Csak akkor cseréljen köszörűkorongot, amikor a motor teljes nyugalmi állapotban van, és a gép nincs áram alatt.

- A fentebb említett szerszámokkal szerelje le a védőburkolatokat. Korong cseréjénél tartsa szem előtt, hogy a jobb oldali tengely jobbméretes, a bal oldali tengely pedig balméretes.
- A csavarkulccsal lazítsa meg az anyát. Vegye le a korongot.
- Tisztítsa meg a karimákat Tegye vissza az egyik karimát úgy, hogy a homorú oldala a köszörűkő felé nézzen. Csúsztassa rá az új köszörűkövet a tengelyre. Tegye a másik karimát is a tengelyre ismét csak úgy, hogy a homorú oldala a köszörűkorong felé nézzen. Húzza meg erősen az anyát, de ne húzza túl! Tegye vissza a védőburkolatokat, és állítsa be a korongtartót. Járassa meg a motort néhány másodpercig, mielőtt köszörüléshez kezdené.

4. A GÉP KEZELÉSE

Köszőrúkorong kiválasztása

A durvább köszőrúkorongok általában majdnem minden anyag eltávolítására alkalmasak, a finomabb köszőrúkorongokat pedig felületmegmunkáláshoz használják. Ha a felület egyenetlen, durvább koronggal kezdje a köszörülést, és azzal köszörülje egyenletesre a munkadarab felületét. Ezután finomabb koronggal távolítsa el a durvább korong által otthagytott vajatokat és karcolásokat, és fejezze be a munkadarab megmunkálását.

Köszörülés

A gépet egy száraz köszörülésre és egy nedves köszörülésre alkalmas koronggal szállítjuk. Elvileg a száraz köszőrúkorong durva köszörülésre, a nedves köszőrúkorong pedig finom köszörülésre alkalmas, ahol elég a munkadarabot enyhén nyomni a koronghoz. Ezt a köszörűgépet kimondottan vágószerszámok (kés, olló, véső stb.) élezésére készítettük. Az eredményes munka érdekében tölts fel csapvízzel a gép víztartályát.

A köszörülő felület eltörmödésének megelőzése végett ne érintsen faanyagot, ólmot vagy egyéb puha anyagot a köszőrúkoronghoz. Vajatok képződésének elkerülése érdekében a munkadarabot ne nyomja túl erősen a köszőrúkoronghoz. A köszörülés alatt lévő munkadarabot rendszeresen hűtse vízzel. Favésőket soha nem szabad kékre élezni.

Ügyeljen arra, hogy ne veszítse el a fogást a munkadarabon, mert előfordulhat, hogy az hirtelen elakad a korongtartó és a köszőrúkorong között. Ettől széttörhet a kő, beszorulhat a motor, vagy elrepülhet a munkadarab, aminek sérülés vagy anyagi kár lehet a következménye. 30 perc folyamatos használat után kapcsolja ki a gépet. Hagyja szobahőmérsékletre lehűlni.

A gép kezelése

- Gondoskodjon arról, hogy a kapcsoló „OFF/0” állásban legyen, mielőtt a gépet az áramforrásra csatlakoztatja.
- A kapcsolót „ON/1” állásba nyomva kapcsolja be az asztali köszörűgépet.
- A tápkábelt mindig úgy vezesse el, hogy az ne legyen a mozgó alkatrészek útjában.

5. A GÉP KARBANTARTÁSA



A motor karbantartása előtt gondoskodjon arról, hogy a gép ne legyen áram alatt.

Ezeket a gépeket úgy terveztük, hogy minimális karbantartás mellett hosszú ideig használhatók legyenek. A gép folyamatos és kielégítő működése függ a megfelelő gondozástól és a rendszeres tisztítástól is.

Hibaelhárítás

Ha a gép nem megfelelően működik, annak számos oka lehet, amelyek hibaelhárítását a következőkben ismertetjük:

- **A villanymotor melegszik**
- A motort túlterhelték.
 - *Hagyja a motort lehűlni.*
- A motor meghibásodott.
 - Forduljon a szervizhez.
- **A gép be van kapcsolva, de nem működik**
- Megszakadt az áramellátás az elektromos hálózat és a gép között.
 - *Ellenőrizze, nem szakadt-e a tápkábel.*
- Lehetséges, hogy sérült a kapcsoló.
 - *Forduljon a szervizhez.*



A javítását és szervizelését csak képzett szakember vagy cég végezheti.

A gép tisztítása

Tartsa tisztán a gép szellőzőnyílásait, hogy megelőzze a gép túlmelegedését. Rendszeresen, lehetőleg minden egyes használat után puha ronggyal törölje át a gép burkolatát. Tartsa a szellőzőnyílásokat portól és szennyeződéstől mentesen. Ha a szennyeződés nem jön le, szappanos vízben megnedvesített puha ronggyal távolítsa el. Soha ne tisztítsa oldószerekkel (például benzinnel, alkohollal vagy ammóniával), mert ezek az árthatnak a műanyag részeknek.

Hibák

Meghibásodás esetén (pl. ha elkopik egy alkatrész), lépjen kapcsolatba a szervizzel, amelynek címét a garanciakártyán találja. Kézikönyvünk végén találja a megrendelhető

alkatrészek robbantott ábráit.

KÖRNYEZETVÉDELEM

A szállítás közbeni sérülések megelőzése céljából a gépet alaposan becsomagoltuk. A csomagolás főleg újrahasznosítható anyagokból áll. Ezért kérjük, tegye lehetővé a csomagolóanyagok újrahasznosítását.



A hibás és/vagy kiselejtezett elektromos vagy elektronikus készülékeket juttassa el a kijelölt begyűjtő helyekre újrahasznosítás céljából.

Csak az Európai Közösség országaiban

Az elektromos eszközöket ne dobja a háztartási hulladékok közé. Az 2012/19/EU Európai Irányelv - Elektromos és elektronikus berendezések hulladékai - és ennek nemzeti szabályozása alapján, azokat az elektromos eszközöket, melyek többé már nem használhatóak, külön kell összegyűjteni, és környezetbarát módon kell megszabadulni tőlük.

GARANCIA

A garanciális feltételeket a külön mellékelt garanciakártyán találja.

STOLNÍ BRUSKA PRO MOKRÉ A SUCHÉ BROUŠENÍ 250 W

Čísła v následujícím textu odkazují na obrázky na straně 2



Z důvodu zajištění vaší bezpečnosti i bezpečnosti ostatních osob si prosím před použitím tohoto zařízení pečlivě přečtěte tyto pokyny. Tyto pokyny vám pomohou snáze pochopit funkci tohoto výrobku a zabránit zbytečným rizikům. Uložte tento návod na bezpečném místě, aby byl v případě potřeby rychle k dispozici.

Obsah:

1. Údaje o stroji
2. Bezpečnostní pokyny
3. Montáž
4. Obsluha
5. Údržba

1. ÚDAJE O STROJI

Technické údaje

Napájecí napětí	230 V~
Frekvence	50 Hz
Příkon	180W S1, 250W S2 30 min
Otáčky naprázdno	2 950/min
Průměry brusných kotoučů	Ø 150 x 20 (12,7) mm
Průměry brusných kotoučů pro mokré broušení	Ø 200 x 40 (20) mm
Hmotnost	8,5 kg
Lpa (akustický tlak)	80,7 + 3 dB(A)
Lwa (akustický výkon)	91,7 + 3 dB(A)
Vibrace	< 2,5 m/s

Zátěžový faktor

Zátěžový faktor S2 = 30 min (přerušovaný provoz) znamená, že nemůžete používat motor nepřetržitě na úrovni jeho jmenovitého výkonu déle, než je doba uvedená na štítku s technickými údaji (interval 30 minut zapnuto). Zapomenete-li sledovat tento časový limit, motor se přehřeje. Během doby, kdy bude motor vypnutý, dojde k jeho opětovnému vychladnutí na výchozí teplotu.

Úroveň vibrací

Úroveň vibrací uvedená v tomto návodu byla měřena v souladu se standardní zkušební

metodou předepsanou normou EN 62841. Tato úroveň vibrací může být použita pro srovnání jednotlivých nářadí mezi sebou a také při předběžném posouzení působících vibrací při používání nářadí během uvedených aplikací

- použití nářadí pro odlišné aplikace nebo s odlišným či nedostatečně udržovaným příslušenstvím, může značně zvýšit působení vibrací na obsluhu
- doba, kdy je nářadí vypnuto nebo kdy je zapnuto, ale neprovádí žádnou práci, může dobu působení vibrací na obsluhu značně zkrátit

Chraňte se před působením vibrací prováděním řádné údržby nářadí a jeho příslušenství, udržujte ruce v teple a řádně si organizujte způsob provádění práce.

Obsah balení

- 1 stolní bruska pro mokré a suché broušení
- 1 držák pro ochranný kryt + ochranný kryt
- 1 opěrka pro nástroje
- 1 návod k obsluze
- 1 záruční list

Zkontrolujte, zda během přepravy nedošlo k poškození nářadí, přiložených dílů a příslušenství.

Popis

Obr. A

1. Spínač zapnuto/vypnuto
2. Podpěra
3. Ochranný kryt
4. Držák ochranného krytu
5. Šroub
6. Brusný kotouč pro mokré broušení
7. Zásobník na vodu

2. BEZPEČNOSTNÍ POKYNY

V tomto návodu a na nářadí jsou použity následující symboly:



Upozorňuje na riziko zranění osob, ztráty života nebo poškození nářadí, nebudou-li dodržovány pokyny uvedené v tomto návodu.



Upozorňuje na riziko úrazu elektrickým proudem.



Dojde-li k poškození napájecího kabelu a při každém provádění údržby vždy ihned odpojte zástrčku napájecího kabelu od síťové zásuvky



Udržujte ostatní osoby v bezpečné vzdálenosti



Používejte ochranu zraku a sluchu

Speciální bezpečnostní pokyny

Budete-li používat toto nářadí poprvé

- Nikdy nepoužívejte toto nářadí bez proudového chrániče dodaného s tímto nářadím.
- Dbejte na to, aby se do blízkosti elektrických součástí nářadí a do blízkosti osob v pracovním prostoru nedostala voda.
- Dojde-li k poškození napájecího kabelu m musí být nahrazen speciálním napájecím kabelem. Takový napájecí kabel můžete získat od výrobce nebo v autorizovaném servisu výrobce. Výměnu napájecího kabelu může provádět pouze výrobce, autorizovaný servis nebo osoba s příslušnou kvalifikací.
- Zkontrolujte prosím následující:
- Odpovídá napájecí napětí na výkonovém štítku brusky napájecímu napětí v elektrické síti?
- Máte k dispozici uzemněnou elektrickou zásuvku?
- Jsou napájecí kabel a jeho zástrčka v dobrém stavu (bez porušení, bez roztržení nebo jiného poškození)?
- Vývarujte se použití dlouhých prodlužovacích kabelů. Používané prodlužovací kabely musí být vždy uzemněny.
- Brusný kotouč je křehký pracovní nástroj. Brusný kámen není odolný proti nárazům. Vždy provádějte broušení na přední hraně brusného kotouče a nikdy na boční části brusného kotouče. Nikdy na brusku nemontujte prasklý brusný kotouč. Prasklý brusný kotouč okamžitě vyměňte, protože vysoké provozní

otáčky mohou způsobit rozlétnutí kotouče, což může způsobit vážnou nehodu.

- Při broušení vždy používejte bezpečnostní ochranné brýle.
- Nikdy neprovádějte broušení bez krytu nasazeného před brusným kotoučem.
- Vždy proveďte řádné upevnění krytu brusného kotouče a podpěry pro nástroje a zajistěte také jejich správnou vzdálenost od kotouče.
- Nikdy nenechávejte mezi podpěrou pro nástroje a brusným kotoučem vzdálenost větší než 1 - 1,5 mm.
- Používejte pro práci pouze brusné kotouče, které jsou pro tuto práci určeny (například broušení nástrojů), a NEPOUŽÍVEJTE je pro náročné stavební práce. Před montáží nového brusného kotouče musíte mít k dispozici následující informace:
- Podrobnosti týkající se výrobce.
- Materiál pojiva.
- Rozměry.
- Povolené provozní otáčky.
- Nikdy nerozšiřujte otvor v brusném kotouči na větší průměr.
- Maximální provozní otáčky brusného kotouče nesmí nikdy překročit maximální otáčky, které jsou uvedeny pro tento kotouč.
- Nikdy nepoužívejte žádný brusný kotouč, který je poškozen nebo deformován.
- Tato bruska musí být pevně přišroubována k pracovnímu stolu, aby bylo zajištěno bezpečné broušení.
- Jakmile je šířka podpěry pro nástroj menší než 20 mm, tato podpěra musí být vyměněna.
- Doporučená hloubka vybraní příruby (T) jsou 2 mm a průměr upínacího otvoru je 13 mm (viz obr. D). Při každém použití tohoto stroje
- Před připojením této brusky k elektrické síti vždy zkontrolujte, zda NENÍ spínač v poloze zapnuto ON/1 (zapnuto).
- Vždy dbejte na to, aby se napájecí kabel nenacházel v blízkosti pohybujících se dílů brusky.

V následujících případech proveďte okamžitě vypnutí nářadí:

- Došlo k poškození zástrčky nebo napájecího kabelu.
- Je-li poškozen spínač.
- Vidíte-li kouř nebo cítíte-li zápach spálené izolace.

Elektrická bezpečnost

Používáte-li elektrická zařízení, vždy dodržujte platné bezpečnostní předpisy, aby bylo omezeno riziko způsobení požáru, úrazu elektrickým proudem nebo zranění osob. Přečtěte si následující bezpečnostní pokyny i příložené bezpečnostní pokyny.



Vždy zkontrolujte, zda se napájecí napětí sítě shoduje s napájecím napětím na výkonovém štítku.

Výměna kabelů nebo zástrček

Po výměně napájecích kabelů nebo zástrček staré kabely a zástrčky ihned zlikvidujte. Připojení zástrčky poškozeného kabelu k síťové zásuvce je velmi nebezpečné.

Použití prodlužovacích kabelů

Používejte pouze schválený prodlužovací kabel, který je vhodný pro příkon tohoto stroje. Minimální průřez

3. MONTÁŽ

Tato bruska musí být pevně přišroubována k pracovnímu stolu. Délka montážních šroubů bude záviset na tloušťce desky pracovního stolu. Je-li pracovní stůl vyroben z oceli, je vhodné, abyste mezi bruskou a pracovním stolem použili dřevěnou desku nebo prkno, čímž bude zajištěna izolace a také bude zabráněno vibracím.

Montáž a seřízení držáku ochranného krytu a ochranného krytu

Obr. B



Montáž a seřízení držáku ochranného krytu a ochranného krytu by měla být prováděna pouze v případě, je-li brusný kotouč zastaven a je-li napájecí kabel brusky odpojen od síťové zásuvky.

- Namontujte držák ochranného krytu společně s ochranným krytem pomocí šroubováku (A).
- Po uvolnění upínacího šroubu nastavte výšku držáku ochranného krytu. Vzdálenost mezi brusným kotoučem a držákem ochranného krytu by měla být 1 - 1,5 mm.
- Upevněte řádně šroub (A).

- Nastavte ochranný kryt tak, aby byla vaše tvář maximálně chráněna.
- Vždy používejte bezpečnostní ochranné brýle.

Nastavení podpěry pro nástroje

Obr. B



Podpěra pro nástroje by měla být seřizována pouze v případě, je-li brusný kotouč zcela zastaven a je-li tato bruska odpojena od zdroje napájecího napětí (síťové zásuvky).

Zajistěte podpěru pro nástroje tak, aby byla mezi touto podpěrou a brusným kotoučem maximální vzdálenost (C) odpovídající 1 - 1,5 mm.

Výměna brusného kotouče

Obr. C

Požadované nářadí:

- Klíč 19 mm
- Klíč 8 mm
- Šroubovák



Provádějte výměnu brusného kotouče pouze v případě, je-li zastaven motor a je-li bruska zcela odpojena od napájecího napětí.

- Pomocí výše uvedeného nářadí demontujte ochranné kryty. Při výměně brusných kotoučů pamatujte na to, že je na pravém vřetenu pravý závit a na levém vřetenu je levý závit.
- Pomocí vhodného klíče povolte matici. Sejměte brusný kotouč.
- Očistěte příruby. Nasadte první přírubu tak, aby byla vypouklá strana otočena k brusnému kotouči. Nasuňte na vřeteno nový brusný kotouč. Nasadte na vřeteno druhou přírubu tak, aby byla vydutá strana otočena k brusnému kotouči. Utáhněte bezpečně matici, ale neutahujte ji nadměrně! Nasadte ochranné kryty a nastavte podpěru pro nástroje. Před zahájením broušení nechejte motor několik sekund v chodu

4. OBSLUHA

Volba brusného kotouče

Hrubé brusné kotouče budou většinou odstraňovat větší množství materiálu a jemné brusné kotouče jsou používány pro dokončovací práce. Je-li povrch nerovný, zahajte broušení na hrubém brusném kotouči a brusíte obrobek, dokud nebude hladký. Potom použijte jemný brusný kotouč, aby došlo k odstranění drážek a rýh způsobených hrubým brusným kotoučem a dokončete broušení obrobku.

Broušení

Tato bruska je dodávána s jedním brusným kotoučem pro suché broušení a s jedním pro mokré broušení. V zásadě je brusný kotouč pro suché broušení vhodný pro hrubé broušení a kotouč pro mokré broušení je vhodný pro jemné broušení, kdy postačí obrobek lehce přitlačovat k brusnému kotouči. Tato bruska je určena speciálně pro úpravy a broušení nástrojů s břity, jako jsou nože, nůžky, sekáče atd. Naplňte zásobník na vodu vodou z vodovodu, abyste dosáhli co nejlepších pracovních výsledků. Chcete-li zabránit zanesení brusného povrchu, nepřibližujte se k brusnému kotouči s dřevěným, olověným nebo jakýmkoli jiným měkkým materiálem nebo kovem. Netiskněte obrobek na brusný kotouč příliš silně, abyste nedošlo k vytvoření drážek. Používejte vodu pro pravidelné chlazení broušeného obrobku. Dláta na dřevo a podobné nástroje by neměly být nikdy nabroušeny tak, aby byly modré. Dávejte pozor, abyste neuvolnili úchop broušeného předmětu, protože by mohlo náhle dojít k jeho uvíznutí mezi podpěrou pro nástroje a brusným kotoučem. Tento problém může způsobit rozbití kotouče, zadření motoru nebo odmrštění obrobku, a to vše může způsobit zranění nebo poškození. Kdykoli je stroj v provozu již 30 minut, musí být provedeno jeho vypnutí. Nechejte stroj vychladnout na pokojovou teplotu.

Obsluha

- Před připojením této brusky k elektrické síti vždy zkontrolujte, zda je spínač v poloze vypnuto (OFF/0).
- Nastavte spínač do polohy zapnuto (ON/1), aby došlo k spuštění brusky.
- Vždy dbejte na to

5. ÚDRŽBA



Před prováděním údržby motoru se ujistěte, zda je stroj odpojen od napájecího napětí.

Tyto stroje jsou navrženy tak, aby pracovaly dlouhou dobu s minimálními nároky na údržbu. Nepřetržitý uspokojivý provoz závisí na řádné péči o toto nářadí a na jeho pravidelném čištění.

Závady a jejich odstranění

Nepracuje-li tato bruska správně, níže je uveden seznam možných příčin těchto problémů a také postupů pro jejich odstranění:

Elektrický motor je příliš horký

- Motor je přetížen.
 - *Nechejte motor dostatečně vychladnout.*
- Motor je poškozen.
 - *Kontaktujte autorizovaný servis.*
- Bruska je zapnutá, ale motor se neotáčí
- Došlo k přerušení přívodu napájecího napětí.
 - *Zkontrolujte, zda nedošlo k poškození napájecího kabelu.*
- Mohlo dojít k poškození spínače.
 - *Kontaktujte autorizovaný servis.*



Opravy a servisní úkony mohou být prováděny pouze kvalifikovaným opravářem nebo autorizovaným servisem.

Čištění

Udržujte větrací drážky na stroji v čistotě, abyste zabránili přehřátí motoru. Pravidelně čistěte kryt stroje měkkým hadrem, pokud možno po každém použití. Dbejte na to, aby nebyly větrací drážky zaneseny prachem a jinými nečistotami. Nemůžete-li nečistoty odstranit, použijte měkký hadřík navlhčený v mýdlovém roztoku. Nikdy nepoužívejte rozpouštědla, jako jsou benzín, líh, čpavek atd., protože tato rozpouštědla mohou poškodit plastové díly.

Závady

Dojde-li k závadě, například opotřebování dílu, kontaktujte prosím autorizovaný servis na adrese, která je uvedena v záručním listě. Na konci tohoto návodu naleznete rozkreslenou sestavu nářadí, kde jsou zobrazeny díly, které si můžete objednat.

OCHRANA ŽIVOTNÍHO PROSTŘEDÍ

Aby bylo zabráněno poškození nářadí během přepravy, je tento výrobek dodáván v pevném obalu, který se skládá převážně z materiálů vhodných pro recyklaci. Proto prosím využívejte možnost recyklace obalových materiálů.



Poškozená a likvidovaná elektrická nebo elektronická zařízení musí být odevzdána ve sběrných dvorech, které jsou určeny pro tento účel.

Pouze pro krajiny ES

Elektricky napájené zařízení neodhazujte do domovního odpadu. Ve smyslu evropské směrnice 2012/19/EU o elektrickém a elektronickém odpadu a její implementace do národního práva, se musí elektrické nástroje, které se již déle nepoužívají, shromažďovat odděleně a likvidovat pouze způsobem, jenž nepoškozuje životní prostředí.

ZÁRUKA

Záruční podmínky můžete nalézt na přiloženém samostatném záručním listě.

SZLIFIERKA STOŁOWA DO SZLIFOWANIA NA MOKRO I SUCHO

Liczyby w tekście odnoszą się do schematów na stronie 2



Przed użyciem urządzenia dla własnego bezpieczeństwa i bezpieczeństwa innych osób należy zapoznać się z treścią instrukcji obsługi. Urządzeniem należy posługiwać się zgodnie ze wskazówkami, aby zapewnić właściwe działanie poszczególnych funkcji i uniknąć niepotrzebnego ryzyka. Niniejsza instrukcja obsługi powinna być przechowywana w bezpiecznym miejscu wraz z urządzeniem.

Spis treści

1. Informacje o urządzeniu
2. Instrukcje dotyczące bezpieczeństwa
3. Instalacja
4. Obsługa urządzenia
5. Serwis i konserwacja

1. INFORMACJE O URZĄDZENIU

Specyfikacja techniczna

Napięcie	230 V
Częstotliwość	50 Hz
Moc znamionowa	180W S1, 250W S2 30 min
Prędkość obrotowa, bez obciążenia	2980/min
Wymiary tarczy szlifierskiej	Ø 150x20 (12.7) mm Ø 150x40 (20) mm
Ciężar	8,5 kg
Lwa Ciśnienie akustyczne	80.7+3 dB(A)
Lwa (głośność akustyczne)	91.7+3 dB(A)
Wibracja	< 2.5m/s ²

Współczynnik obciążenia

Współczynnik obciążenia S2 = 30 min (przerywana praca okresowa) oznacza, że silnik może działać w sposób ciągły na nominalnym poziomie mocy przez okres zgodny z etykietą danych technicznych (30-minutowy okres włączenia ON). Jeśli czas zostanie przekroczony, silnik przegrzeje się. W czasie wyłączenia (OFF) silnik ponownie ochłodzi się do temperatury początkowej.

Poziom wibracji

Poziom emisji wibracji podany na końcu tej instrukcji został zmierzony zgodnie z testem standaryzowanym podanym w EN 62841; może służyć do porównania jednego narzędzia z innym i jako ocena wstępna narażenia na wibracje w trakcie używania narzędzia do wymienionych zadań

- Używanie narzędzia do innych zadań, lub z innymi albo źle utrzymanymi akcesoriami, może znacząco zwiększyć poziom narażenia.
- przypadki, kiedy narzędzie jest wyłączone lub jest czynne, ale aktualnie nie wykonuje zadania, mogą znacząco zmniejszyć poziom narażenia.

Należy chronić się przed skutkami wibracji przez konserwację narzędzia i jego akcesoriów, zakładanie rękawic i właściwą organizację pracy.

Opakowanie zawiera

- 1 Szlifierka stołowa do szlifowania na mokro i sucho
- 1 Zespół wspornika osłony oczu + osłona
- 1 Podtrzymka narzędzia
- 1 Instrukcja obsługi
- 1 Instrukcje bezpieczeństwa
- 1 Karta gwarancyjna

Sprawdź maszynę, luźne części i części osprzętu, czy nie zostały uszkodzone podczas transportu.

Informacje o produkcji

Rys. A

1. Włacznik / wyłącznik
2. Podtrzymka narzędzia
3. Osłona oczu
4. Wspornik osłony oczu
5. Śruba
6. Tarcza szlifierska do szlifowania na mokro
7. Zbiornik na wodę

2. INSTRUKCJE DOTYCZĄCE BEZPIECZEŃSTWA

Objaśnienie symboli



W razie nie przestrzegania danej instrukcji obsługi może powstać ryzyko zranienia oraz zginięcia personelu lub uszkodzenia narzędzia.



Ryzyko porażenia prądem



Niezwłocznie odłączyć wtyczkę zasilania sieciowego od gniazdka sieciowego, jeśli przewód zasilania sieciowego zostanie uszkodzony, a także na czas czyszczenia i konserwacji.



Obserwatorzy powinni się znajdować w oddaleniu.



Nosić okulary ochronne oraz ochraniać uszy



Specyficzne przepisy bezpieczeństwa

Pierwsze korzystanie z urządzenia

- Należy zachować wystarczającą odległość wody od elektrycznych części narzędzi i od osób w miejscu pracy.
- Jeżeli został uszkodzony przewód zasilający, musi on zostać zastąpiony właściwym przewodem. Nowy przewód otrzymać można od producenta lub jego działu obsługi klienta. Przewód zasilający może być wymieniany jedynie przez producenta, jego dział obsługi klienta lub osoby posiadające odpowiednie kwalifikacje.
- Należy sprawdzić:
 - Czy napięcie znamionowe szlifierki stołowej jest zgodne z napięciem zasilania?
 - Czy dostępne jest uziemione gniazdko zasilania?
 - Czy przewód zasilający i wtyczka są w dobrym stanie (niepostrzępione i bez innych uszkodzeń)?
- Należy unikać używania przedłużaczy o większej długości. Wykorzystywane przedłużacze muszą zawsze być uziemione.

- Tarcza szlifierska to narzędzie łamiwe. Kamień nie jest odporny na uderzenia. Należy zawsze szlifować przednią krawędzią tarczy szlifierskiej, nigdy bokiem. Nigdy nie zakładać pękniętej tarczy szlifierskiej. Należy natychmiast ją wymienić, gdyż duża prędkość obrotowa może spowodować wyskoczenie kamienia i poważny wypadek.
- Podczas szlifowania zawsze nosić okulary ochronne.
- Nigdy nie szlifować bez osłony zakładanej nad tarczę szlifierską.
- Osłona tarczy szlifierskiej i podtrzymka narzędzia muszą być właściwie zamocowane, z odpowiednim luzem.
- Luz pomiędzy podtrzymką narzędzia a tarczą szlifierską nie powinien nigdy być większy niż 1-1,5 mm.
- Tarczy szlifierskiej należy używać wyłącznie do celu, do którego została przeznaczona - na przykład do ostrzenia narzędzi, NIE używać tarczy szlifierskiej do ciężkich prac budowlanych. Przed założeniem nowej tarczy szlifierskiej należy sprawdzić następujące informacje:
 - Szczegóły dotyczące producenta.
 - Materiał wiążący.
 - Wymiary.
 - Dopuszczalna prędkość obrotowa.
 - Nigdy nie rozwiercać otworu tarczy szlifierskiej, aby uzyskać większą średnicę.
 - Maksymalna prędkość obrotowa tarczy szlifierskiej nie powinna nigdy przekraczać wartości zalecanej przez producenta.
 - Nigdy nie używać uszkodzonej lub zdeformowanej tarczy szlifierskiej.
 - Dla zapewnienia bezpiecznej pracy, urządzenie musi być prawidłowo zamontowane do stołu roboczego.
 - Podtrzymka narzędzia powinna zostać wymieniona, jeśli jej szerokość jest mniejsza od 20 mm.
 - Zalecana głębokość wgłębienia kołnierza (T) wynosi 2 mm, a średnica otworu wrzeciona 13 mm (patrz Rys. D).

Przy pracy z urządzeniem

- Przed podłączeniem urządzenia do prądu upewnić się, że wyłącznik NIE znajduje się w położeniu ON/1 (włączony).
- Utrzymywać przewód zasilający w odpowiedniej odległości od ruchomych części urządzenia.

W następujących przypadkach należy natychmiast wyłączyć urządzenie

- Wtyczka lub przewód zasilający uległy uszkodzeniu.
- Wyłącznik został uszkodzony.
- Czuć dym lub zapach palącej się izolacji.

Bezpieczeństwo elektryczne

Pod czas wykorzystania urządzenia elektrycznego należy zawsze przestrzegać odpowiednie przepisy bezpieczeństwa, które są ważne w Waszym kraju w celu zmniejszenia ryzyka pożaru, porażenia prądem elektrycznym oraz zranienia personelu.



Sprawdzić, czy napięcie sieciowe jest zgodne z parametrami na tabliczce znamionowej.

Wymiana przewodów lub wtyczek

Jeśli przewód sieciowy zostanie uszkodzony, należy go wymienić na specjalny przewód sieciowy dostępny u producenta lub w jego dziale obsługi klienta. Wyrzucić stare przewody i wtyczki zaraz po ich wymianie na nowe. Niebezpieczne jest wkładanie do gniazdka wtyczki przewodu, który nie jest podłączony do urządzenia.

W przypadku zastosowania przedłużacza

Należy stosować odpowiednie przedłużacze przystosowane do mocy urządzenia. Żyłę takiego kabla muszą mieć minimalny przekrój 1,5 mm. Jeśli kabel przedłużający jest nawinięty na bęben, należy go całkowicie rozwinąć.

3. INSTALACJA

Szlifierka musi zostać prawidłowo zamontowana do stołu roboczego. Długość śrub mocujących zależy od grubości stołu roboczego. Jeżeli stół roboczy wykonany jest ze stali, zalecane jest umieszczenie pomiędzy szlifierką a blatem stołu drewnianej deseczki lub klepki, aby zapewnić odpowiednią izolację i zapobiec wibracjom.

Montaż i regulacja wspornika i osłony oczu

Rys. B



Wspornik osłony oczu oraz sama osłona powinny być montowane/regulowane wyłącznie, kiedy urządzenie nie pracuje i jest wyłączone z gniazdka zasilania.

- Zamocować wspornik osłony (4) oraz osłonę oczu do pokrywy tarczy ścierniej za pomocą dostarczonej w zestawie śruby (A).
- Ustawić wspornik osłony oczu na odpowiedniej wysokości. Odległość (B) pomiędzy tarczą a wspornikiem osłony oczu powinna wynosić od 1 do 1,5 mm.
- Mocno dokręcić śrubę (A).
- Ustawić osłonę oczu w sposób zapewniający najlepszą ochroną podczas pracy.
- Zawsze nosić okulary ochronne.

Montaż i regulacja podtrzymki narzędzia

Rys. B



Podtrzymka narzędzia powinna być regulowana wyłącznie, kiedy urządzenie nie pracuje i jest wyłączone z (ściennego) gniazdka zasilania.

Należy zamocować ją w odpowiednim położeniu tak mocno, jak tylko jest to możliwe. Luz (C) pomiędzy podtrzymką narzędzia a tarczą szlifierską nie powinien nigdy być większy niż 1-1,5 mm.

Wymiana tarczy szlifierskiej

Rys. C

Wymagane narzędzia:

- klucz 19 mm
- klucz 8 mm
- Śrubokręt



Tarcza szlifierska może być wymieniana tylko, kiedy silnik jest zatrzymany, a urządzenie wyłączone z prądu.

- Zdjąć osłony tarczy szlifierskiej, posługując się narzędziami wymienionymi powyżej. Nakrętka wrzeciona znajdująca się po prawej stronie posiada gwint prawostronny. Nakrętka wrzeciona znajdująca się po lewej stronie posiada gwint lewostronny. Należy o tym pamiętać podczas wymiany tarcz szlifierskich.
- Odkręcić nakrętkę, posługując się odpowiednim kluczem. Zdjąć starą tarczę z wrzeciona.
- Wyczyścić kołnierze. Umieścić kołnierz (A) z powrotem na wrzecionie, ze stroną wydrążoną w kierunku tarczy szlifierskiej. Założyć nową tarczę na wrzeciono. Umieścić drugi kołnierz (A) na wrzecionie, ze stroną wydrążoną

w kierunku tarczy szlifierskiej. Przykręcić nakrętkę wrzeciona. Nie należy przykręcać jej zbyt mocno! Założyć osłonę tarczy szlifierskiej i ustawić prawidłowo podtrzymańkę narzędzia. Uruchomić na chwilę silnik bez szlifowania.

4. OBSŁUGA URZĄDZENIA

Wybór tarczy szlifierskiej

Papier ścienny gruboziarnisty pozwala na usunięcie większości materiałów, podczas gdy papier cienkoziarnisty używany jest do prac wykończeniowych. Jeżeli powierzchnia jest nierówna, należy rozpocząć od pracy z papierem gruboziarnistym, dopóki obrabiana powierzchnia nie stanie się gładka. Następnie użyć tarczę cienkoziarnistą do usunięcia rowków i nierówności pozostawionych przez tarczę gruboziarnistą i do ostatecznej obróbki elementu.

Jak wykonywać szlifowanie

Aby zapobiec zakleszczeniu, unikać przykładania do tarczy szlifierskiej materiałów takich, jak drewno, ołów lub inne materiały i metale miękkie. Aby zapobiec tworzeniu się rowków, nie dociskać zbyt mocno obrabianego przedmiotu do tarczy szlifierskiej. Używać wody do systematycznego schładzania obrabianego przedmiotu. Dłuta do drewna i podobnego rodzaju narzędzia nie powinny nigdy być ostrzone maksymalnie. Aby zapobiec zakleszczeniu, unikać przykładania do tarczy szlifierskiej materiałów takich, jak drewno, ołów lub inne materiały i metale miękkie. Aby zapobiec tworzeniu się rowków, nie dociskać zbyt mocno obrabianego przedmiotu do tarczy szlifierskiej. Używać wody do systematycznego schładzania obrabianego przedmiotu. Dłuta do drewna i podobnego rodzaju narzędzia nie powinny nigdy być ostrzone maksymalnie. Upewnić się, że obrabiany przedmiot nie może się przesunąć i zakleszczyć pomiędzy podtrzymańką narzędzia a tarczą szlifierską.

Może to spowodować zniszczenie kamienia i zatarcie silnika lub nagłe wyskoczenie przedmiotu obrabianego z urządzenia, co może pociągnąć za sobą obrażenia ciała lub uszkodzenie urządzenia. Po około 30 minutach pracy z urządzeniem należy je wyłączyć. Zaczekać, aż urządzenie schłodzi się do temperatury pokojowej.

Włączanie urządzenia

- Przed podłączeniem urządzenia do prądu upewnić się, że wyłącznik znajduje się w położeniu OFF/0 (wyłączony).
- Aby uruchomić urządzenie, przestawić wyłącznik do pozycji ON/1 (włączony).
- Utrzymywać przewód zasilający w odpowiedniej odległości od ruchomych części urządzenia.

5. SERWIS I KONSERWACJA



Przed przystąpieniem do konserwacji silnika, sprawdź czy wtyczka jest odłączona od sieci.

Urządzenia Ferm zaprojektowano tak, aby działały bezproblemowo przez długi czas i wymagały konserwacji jedynie w niewielkim zakresie. Stałe poprawne działanie urządzenia zależy od jego właściwej konserwacji i regularnego czyszczenia.

Nieprawidłowości

Jeżeli urządzenie nie działa prawidłowo, należy sprawdzić, czy nie zaistniała jedna z poniższych sytuacji, których rozwiązania zamieszczono poniżej:

- **Silnik elektryczny przegrzewa się**
 - Silnik jest przeciążony.
 - *Zaczekać na schłodzenie się silnika.*
 - Silnik został uszkodzony.
 - *Skontaktować się z punktem serwisowym.*
- **Urządzenie włączone nie działa**
 - Zasilanie nie jest doprowadzone do urządzenia.
 - *Sprawdzić, czy nie ma przerwy w kablu zasilającym.*
 - Wyłącznik może być uszkodzony.
 - *Skontaktować się z punktem serwisowym.*



Naprawy i prace serwisowe powinny być wykonywane jedynie przez osoby posiadające odpowiednie kwalifikacje lub firmę serwisową.

Czyszczenie

Urządzenie należy czyścić regularnie miękką szmatką, najlepiej każdorazowo po użyciu. Należy zwrócić uwagę, by usunąć pył i zabrudzenia z otworu wentylacyjnego. Poważniejsze zabrudzenia należy usunąć miękką szmatką

zwilżoną wodą z mydłem. Nie należy używać żadnych środków rozpuszczających takich jak benzyna, alkohol, amoniak, itp. Środki tego typu działają niszcząco na materiał, z którego wykonane są poszczególne części.

Smarowanie

Urządzenie nie wymaga dodatkowego smarowania.

Awarye

W przypadku wystąpienia awarii (np. zużycie części) należy skontaktować się z punktem serwisowym – adresy punktów serwisowych znajdują się na karcie gwarancyjnej. Na końcu niniejszej instrukcji zamieszczony został schemat części zamiennych, które mogą być zamawiane.

OCHRONA ŚRODOWISKA

Aby zapobiec uszkodzeniom w czasie transportu, urządzenie dostarczane jest w sztywnym opakowaniu składającym się głównie z materiałów nadających się do ponownego przetworzenia. Prosimy o skorzystanie z możliwości ponownego przetworzenia opakowania.



Uszkodzone oraz /lub wybrukowane urządzenie elektryczne lub elektroniczne musi być utylizowane w odpowiedni sposób.

Tylko dla krajów Komisji Europejskiej

Nie wolno wyrzucać elektronarzędzi do domowych śmietników. Zgodnie z Dyrektywą Europejską nr 2012/19/EU dotyczącą Utylizacji Wyposażenia Elektrycznego i Elektronicznego i jej wdrożeniem w krajowe prawo, nieużywane elektronarzędzia należy gromadzić oddzielnie i utylizować w sposób przyjazny dla środowiska.

GWARANCJA

Proszę zapoznać się z warunkami umowy gwarancyjnej zamieszczonymi na załączonej karcie gwarancyjnej.

КОМБИНИРАНА БРУСИЛКА ЗА СУВО И ВОДЕНО БРУСЕЊЕ

Броевите во текстот се однесуваат на цртежите на стр. 2.



За ваша безбедност и за безбедноста на другите, прочитајте ги овие упатства, пред кристење на уредот. Тоа ќе ви помогне полесно да го разберете производот и да ги избегнете непотребните ризици. Чувајте ги упатствата на сигурно место, за да можете повратно да ги прочитате.

Содржина:

1. Податоци за машината
2. Безбедносни упатства
3. Поставување
4. Ракување
5. Одржување

1. ПОДАТОЦИ ЗА МАШИНАТА

Технички карактеристики

Напон	230 V~
Фреквенција	50 Hz
Потрошувачка на моќност	180W S1, 250W S2 30 min
Брзина без оптеретување	2980/min
Димензии на брусен диск	Ø 150x20 (12.7) mm
Димензии на брусен диск за водено брусење	Ø 200x40 (20) mm
Тежина	8,5 kg
Lpa (ниво на звучен притисок)	80.7 +3 dB(A)
Lwa (акустична моќност)	91.7 +3 dB(A)
Вибрации	< 2.5 m/s ²

Фактор на оптеретување

Фактор на оптоварување S2 = 30 min значи дека моторот со номиналната моќност смее да работи непрекинато, не подолго од времето определено на лепенката со карактеристики (30 min ВКЛУЧЕН период). Ако не го запазите ова временско ограничување, моторот ќе се прегрее. За време на исклучениот период, моторот ќе се излади до почетна температура.

Ниво на вибрации

Нивото на емисијата на вибрациите, наведено во упатството, е измерено во согласност со стандардизиран тест даден во EN 62841; тој може да се користи за споредување на еден алат со друг како и за прелиминарна процена на изложеност на вибрации при користење на алатот во споменатите апликации

- Користењето на алатот за различни апликации или со различни или слабо одржан прибор, може значително да го зголеми нивото на изложеност
- Времето кога алатот е исклучен или кога работи, ноне ја врши работата, може значително да го намали нивото на изложеност.

Заштитете се од ефектите на вибрациите со одржување на алатот и приборот, рацете да ви бидат топли и организирајте ги работните навики.

Содржина на пакувањето

- 1 Комбинирана брусилка за суво и водено брусење
- 1 Комплет на држач за браник за очи + браник за очи
- 1 Потпирач за алат
- 1 Упатство за ракување
- 1 Гарантна картичка

Проверете ја машината, отстегнатите делови и приборот да не се оштетени при транспорт.

Карактеристики

Сл. А

1. Оп/оff прекинувач
2. Носач
3. Покривно стакло
4. Држач за покривно стакло
5. Завртка
6. Брусен камен за водено брусење
7. Резервоар за вода

2. БЕЗБЕДНОСНИ УПАТСТВА

Во упатството и/или на машината се користат следните симболи:



Означува ризик од повреда, губење на живот или оштетување на алатот во случај на непочитување на упатствата.



Укажува на опасност од струен удар.



Веднаш извлечете го кабелот од струја во случај да се оштетил или за време на одржување.



Присутните лица да стојат подалеку



Носете заштита за уши и очи.

Посебни безбедносни упатства

Кога првпат ја користите машината:

- Алатот да не се користи без PRCD, кој е испорачан со алатот.
- Чувајте ја водата без електрични делови од алатот и подалеку од лицата во работен простор.
- Ако е оштетен напојниот кабел, мора да го замените со специјален кабел за напојување. Кабелот можете да го добиете од производителот или од одделот за услуги на клиентите. Напојниот кабел може да го замени само производителот, производитниот сервис или адекватно квалификувано лице.
- Проверете го следното:
- Дали предвидениот напон за брусалката одговара на напонот на напојната мрежа?
- Дали на располагање има заземјена приклучница?
- Дали се исправни кабелот и приклучокот (цели, без абене или други оштетувања)?
- Избегнувајте користење на долги продолжни кабли. Продолжните кабли секогаш да бидат заземјени.
- Брусниот камен е кршлив. Каменот не е отпорен на удари.
- Секогаш брусете со челната, никогаш со бочната површина од брусниот диск. Никогаш не монтирајте напукнат брусен диск.

Заменете го веднаш, како при голема брзина летаат парчиња, зашто ќе предизвикаат сериозна несреќа.

- Секогаш носете заштитни очила кога брусите.
- Никогаш не брусите без поставен капак врз брусниот диск.
- Цврсто монтирајте го браникот на дискот и потпирачот за алат, со точен зјај.
- Не дозволете зјај поголем од 1-1.5 mm помеѓу држачот за алат и брусниот диск.
- Користете брусен диск кој е предвиден за работата која ја изведувате (на пример за острење на алати), а НЕ за груби работи. Следниве информации мора да бидат на располагање, пред да монтирате нов брусен диск:
 - Податоци за производителот.
 - Врзивен материјал.
 - Димензии.
 - Дозволен број на вржеи.
 - Никогаш не го проширувајте насадниот отвор на дискот на поголем пречник.
 - Максималниот број на вртежи никогаш не смее да го надмине дозволеениот број на вртежи на дискот.
 - Никогаш не користете оштетен или деформиран брусен диск.
 - За безбедно брусење, машината мора да биде цврсто поставена врз работна маса.
 - Потпирачот за алат треба да се замени ако ширината му е помала помал од 20 mm.
 - Препорачана длабочина на процепот на прирабницата (Т) е 2 mm и дијаметарот на насадниот отвор е 13 mm (види сл .D).

Секогаш кога ја користите машината

- Проверете го прекинувачот да не е во „ON/1“ положба, пред вклучување на кабелот во струја.
- Држете го кабелот подалеку од подвижните делови на алатот.

Веднаш исклучете ја машината ако:

- Приклучокот или кабелот е неисправен или оштетен.
- Прекинувачот е неисправен.
- Мириса на чад или горење на изолација

Електрична безбедност

При користење на електрични машини почитувајте ги безбедносните правила во вашата земја, за да го намалите ризикот од пожар, струен удар и повреди. Прочитајте ги следните безбедносни упатства и приложените безбедносни упатства.



Секогаш проверувајте дали напонот на напојувањето одговара на наведениот напон на плочката.

Замена на кабли или приклучници

Веднаш да ги фрлите старите кабли или приклучници, кога ќе ги замените со нови. Опасно е да ја вклучите приклучницата ако кабелот е лабав.

Користете продолжни кабли

Користете само одобрени продолжни кабли погодни за влезната моќност на машината. Најмал попречен пресек е 1,5 mm². Кога се користи кабел во ролна, секогаш целосно да го одмотате.

3. ПОСТАВУВАЊЕ

Брусилката мора да биде цврсто зашрафена врз работна маса.

Должината на завртките зависи од дебелината на работната маса. Ако работната маса е од челик, препорачливо е да се користи дрвен блок или штица помеѓу брусилката и масата, поради изолација и да се спречат вибрации.

Монтажа и дотерување на држачот за штитник за очи и штитникот

Сл. В



Држачот за штитник за очи и штитникот се монтираат/ дотеруваат кога дискот не врти и кога е машината исклучена од напојување.

- Монтирајте го носачот на штитникот за очи заедно со штитникот, со помош на завртка (А).
- Подесете ја висината на носачот на штитникот за очи со отстагање на завртката.

Слободниот простор помеѓу каменот и држачот на штитникот треба да изнесува 1 – 1,5 mm.

- Стегнете ја завртката (А).
- Подесете го штитникот за очи така да ви биде заштитено лицето во најголема мера.
- Секогаш да носите заштитни очила.

Подесување на потпирачот за алат

Сл. В



Потпирачот за алат треба да се дотерува кога дискот е во потполно мирување, а машината е исклучена од струја.

Обезбедете го потпирачот за алат, овозможувајќи максимален зјај (С) помеѓу потпирачот и брусниот камен од 1 -1.5 mm.

Замена на брусен диск

Сл. С

Потребен алат:

- 19 mm клуч
- 8 mm клуч
- Одвртувач



Дискот се менува само кога моторот е во мирување и струјата е целосно исклучена.

- Отстранете го штитникот, со користење на соодветен клуч. При промена на камења, запомнете дека вретеното од кај десната рака е со десен навој, а вретеното од кај левата рака е со лев навој.
- Отстегнете ја навртката со помош на клуч
- Отстранете го каменот.
- Исчистете ги прирабниците. Заменете ја прирабницата, со конкавната страна свртена кон брусниот камен. Навлечете нов брусен камен на вретеното. Поставете ја втората прирабница врз вретеното, со конкавната страна свртена кон брусниот камен. Стегнете ја навртката, но не многу силно! Заменете ги штитниците и прилагодете го потпирачот на алатот. Оставете го моторот да работи неколку секунди пред да почнете да брусите.

4. РАКУВАЊЕ

Избор на брусен диск

Грубите дискови генерално отстрануваат повеќе материјал, а фините дискови се користат за завршна обработка. Ако површината е нерамна, започнете со груб диск и брусете додека работното парче не се измазни. Потоа употребете фин диск за отстранување на жлебови и гребнати остатоци од грубиот диск и завршете го работното парче.

Брусење

Брусилката се испорачува со еден брусен диск за суво и еден за водено брусење. Во принцип, дискот за суво брусење е погоден за грубо, а дискот за водено брусење, за фино брусење, каде е доволно лесно притискање на парчето врз брусниот камен. Оваа машина е посебно конструирана за брусење на алати со резни рабови, како што се ножеви, ножици, длета, итн. За најдобри резултати, наполнете го садот за вода.

За да се избегне затнување на дискот, одбегнувајте да брусите дрво, олово или било кој друг мекан материјал или метал. Да се избегне создавање на бразди, не го притискајте работното парче премногу врз дискот. Користете вода за ладење на работното парче. Длета за дрво и слично никогаш не треба да се наострени „сина“. Грижете се да не го изгубите држењето на работното парче, кое одеднаш може да се заглави помеѓу држачот на алат и брусниот камен. Ова може да предизвика кршење на дискот, застој на моторот или летање на работното парче, што може да предизвика повреди и оштетувања. Секогаш кога машината е во употреба 30 min, таа треба да се исклучи. Овозможете машината да се излади до собна температура.

Ракување

- Проверете го прекинувачот дали е во „OFF/0“ положба, пред вклучување на кабелот во струја.
- Притиснете го прекинувачот во „ON/1“ положба за да ја стартувате брусилката.

- Држете го кабелот подалеку од подвижните делови на алатот.

5. ОДРЖУВАЊЕ



Уверете се дека машината е исклучена кога го одржувате моторот.

Оваа машина е конструирана да работи долг период со минимално одржување. Непрекинатото успешно работење зависи од грижата на машината и редовното чистење.

Дефектажа

Ако машината не функционира правилно, можните причини и соодветните решенија се дадени подолу:

- **Електро-моторот е жижок.**
- Моторот бил преоптоварен.
 - Дајте му шанса на моторот да се излади.
- Моторот е дефектен.
 - Контактирајте сервис.
- **Машината се вклучува, но не работи.**
- Има прекин на напојувањето на машината.
 - Проверете ги оштетувањата на напојниот кабел.
- Може да е оштетен прекинувачот.
 - Контактирајте сервис.



Поправките и сервисирањето треба да ги изведува само квалификувано лице или сервис.

Чистење

Чувајте ги чисти отворите за вентилација за да се спречи прегревање на моторот. Редовно чистете го кукиштето со мекана крпа, по можност после секое користење. Чувајте ги отворите за вентилација чисти, без прашина. Ако нечистотијата не се вади, употребете мекана крпа навлажнета со вода со сапуница. Никогаш не користете растворувачи како што е бензин, алкохол, амонијачна вода итн. Овие растворувачи можат да ги оштетат пластичните делови.

Откази

Ако се случи отказ, нпр. поради трошење на дел, обратете се на адресата на сервисот од гарантната картичка. На позадината на упатството ќе најдете експозиционен преглед со прикажани делови кои можат да се нарачаат.

ОКОЛИНА

За да се спречи оштетување за време на транспортот, уредот се испорачува во тврдо пакување кое се состои од материјал за еднократна употреба. Затоа ве молиме да ги користите опциите за рециклирање на амбалажата.



Дефектни и/или отфрлени електрични или електронски апарати треба да се собираат на соодветни локации за рециклирање.

Само за земји од ЕУ

Не ги депонирајте алатите во домашен отпад. Според Европското Упатство 2012/19/ ЕУ за отпадна електрична и електронска опрема и неговата имплементација во националното право, електричните алати кои веќе не се употребливи мораат да се собираат одделно и да се отстрануваат на еколошки начин.

ГАРАНЦИЈА

Гарантните условите се дадени во посебна гарантна картичка.

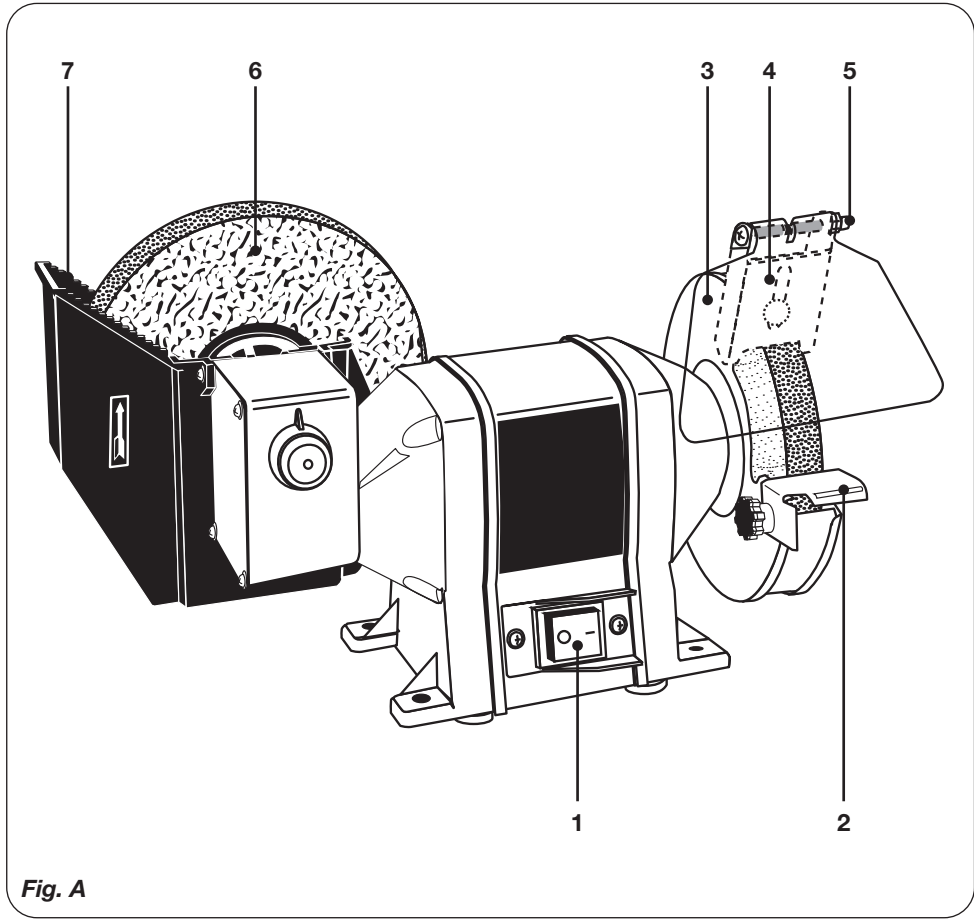


Fig. A

Spare parts list

BGM1021

No	Description	Position
206403	Switch	1
206431	Tool support	2
101079	Protection glass	3
206132	Protection glass holder	4
206442	Water tray	7



DECLARATION OF CONFORMITY BGM1021 - WET / DRY BENCH GRINDER

- (EN) We declare under our sole responsibility that this product is in conformity with directive 2011/65/EU of the European parliament and of the council of 9 June on the restriction of the use of certain hazardous substances in electrical and electronic equipment is in conformity and accordance with the following standards and regulations:
- (DE) Der Hersteller erklärt eigenverantwortlich, dass dieses Produkt der Direktive 2011/65/EU des Europäischen Parlaments und des Rats vom 8. Juni 2011 über die Einschränkung der Anwendung von bestimmten gefährlichen Stoffen in elektrischen und elektronischen Geräten entspricht. den folgenden Standards und Vorschriften entspricht:
- (NL) Wij verklaren onder onze volledige verantwoordelijkheid dat dit product voldoet aan de conform Richtlijn 2011/65/EU van het Europees Parlement en de Raad van 8 juni 2011 betreffende beperking van het gebruik van bepaalde gevaarlijke stoffen in elektrische en elektronische apparatuur en in overeenstemming is met de volgende standaarden en reguleringen:
- (FR) Nous déclarons sous notre seule responsabilité que ce produit est conforme aux standards et directives suivants: est conforme à la Directive 2011/65/EU du Parlement Européen et du Conseil du 8 juin 2011 concernant la limitation d'usage de certaines substances dangereuses dans l'équipement électrique et électronique.
- (ES) Declaramos bajo nuestra exclusiva responsabilidad que este producto cumple con las siguientes normas y estándares de funcionamiento: se encuentra conforme con la Directiva 2011/65/UE del Parlamento Europeo y del Consejo de 8 de junio de 2011 sobre la restricción del uso de determinadas sustancias peligrosas en los equipos eléctricos y electrónicos.
- (PT) Declaramos por nossa total responsabilidade de que este produto está em conformidade e cumpre as normas e regulamentações que se seguem: está em conformidade com a Directiva 2011/65/UE do Parlamento Europeu e com o Conselho de 8 de Junho de 2011 no que respeita à restrição de utilização de determinadas substâncias perigosas existentes em equipamento eléctrico e electrónico.
- (IT) Dichiariamo, sotto la nostra responsabilità, che questo prodotto è conforme alle normative e ai regolamenti seguenti: è conforme alla Direttiva 2011/65/UE del Parlamento Europeo e del Consiglio dell'8 giugno 2011 sulla limitazione dell'uso di determinate sostanze pericolose nelle apparecchiature elettriche ed elettroniche.
- (SV) Vi garanterar på eget ansvar att denna produkt uppfyller och följer följande standarder och bestämmelser: uppfyller direktiv 2011/65/EU från Europeiska parlamentet och EG-rådet från den 8 juni 2011 om begränsningen av användning av farliga substanser i elektrisk och elektronisk utrustning.
- (FI) Vakuutamme yksinomaan omalla vastuullamme, että tämä tuote täyttää seuraavat standardit ja säädökset: täyttää Euroopan parlamentin ja neuvoston 8. kesäkuuta 2011 päivätyn direktiivin 2011/65/EU vaatimukset koskien vaarallisten aineiden käytön rajoitusta sähkö- ja elektronisissa laitteissa.
- (NO) Vi erklærer under vårt eget ansvar at dette produktet er i samsvar med følgende standarder og regler: er i samsvar med EU-direktivet 2011/65/UE fra Europa-parlamentet og Europa-rådet, pr. 8 juni 2011, om begrensnig i bruken av visse farlige stoffer i elektrisk og elektronisk utstyr.
- (DA) Vi erklærer under eget ansvar, at dette produkt er i overensstemmelse med følgende standarder og bestemmelser: er i overensstemmelse med direktiv 2011/65/UE fra Europa-Parlamentet og Rådet af 8. juni 2011 om begrænsning af anvendelsen af visse farlige stoffer i elektrisk og elektronisk udstyr.
- (HU) Felelősségünk teljes tudatában kijelentjük, hogy ez a termék teljes mértékben megfelel az alábbi szabványoknak és előírásoknak: je v souladu se směrnicí 2011/65/EU Evropského parlamentu a Rady EU ze dne 8. června 2011, která se týká omezení použití určitých nebezpečných látek v elektrických a elektronických zařízeních.
- (CS) Na naši vlastní zodpovědnost prohlašujeme, že je tento výrobek v souladu s následujícími standardy a normami: Je v souladu s normou 2011/65/EU Evropského parlamentu a Rady z 8. června 2011 týkající se omezení používání určitých nebezpečných látek v elektrickom a elektronickom vybavení.
- (SK) Vyhlásujeme na našu výhradnú zodpovednosť, že tento výrobek je v zhode a súlade s nasledujúcimi normami a predpismi: Je v súlade s normou 2011/65/EU Evropskeho parlamentu a Rady z 8. júna 2011 týkajúcej sa obmedzenia používania určitých nebezpečných látok v elektrickom a elektronickom vybavení.
- (SL) S polno odgovornostjo izjavljamo, da je ta izdelek v skladu in da odgovarja naslednjim standardom ter predpisom: je v skladu z direktivo 2011/65/UE Evropskega parlamenta in Sveta z dne 8. junij 2011 o omejevanju uporabe določenih nevarnih snovi v električni in elektronski opremi.
- (PL) Deklarujemy na własną odpowiedzialność, że ten produkt spełnia wymogi zawarte w następujących normach i przepisach: jest zgodny z Dyrektywą 2011/65/UE Parlamentu Europejskiego i Rady z dnia 8 czerwca 2011 r. w sprawie ograniczenia stosowania niektórych niebezpiecznych substancji w sprzęcie elektrycznym i elektronicznym.
- (LT) Prisiimdami visą atsakomybę deklaruojame, kad šis gaminy atitinka žemiau paminėtų standartus arba nuostatus: atitinka 2011 m. birželio 8 d. Europos Parlamento ir Tarybos direktyvą 2011/65/EB dėl tam tikrų pavojingų medžiagų naudojimo elektros ir elektroninėje įrangoje apribojimo.
- (LV) Ir atbilstoša Eiropas Parlamenta un Padomes 2011. gada 8. jūnija Direktīvai 2011/65/ES par dažu bīstamu vielu izmantošanas ierobežošanu elektriskās iekārtās.
- (ET) Aggallvojam ar visul atbildību, ka šis produkts ir saskaņā un atbilst sekojošiem standartiem un noteikumiem: ir atbilstoša Eiropas Parlamenta un Padomes 2011. gada 8. jūnija Direktīvai 2011/65/ES par dažu bīstamu vielu izmantošanas ierobežošanu elektriskās un elektroniskās iekārtās.
- (RO) Declaram prin aceasta cu răspunderea deplină că produsul acesta este în conformitate cu următoarele standarde sau directive: este în conformitate cu Directiva 2011/65/UE a Parlamentului European și a Consiliului din 8 iunie 2011 cu privire la interzicerea utilizării anumitor substanțe periculoase la echipamentele electrice și electronice.
- (HR) Izjavljujemo pod vlastitom odgovornošću da je strojem ukladan sa sljedećim standardima ili standardiziranim dokumentima i u skladu sa odredbama: uskladeno s Direktivom 2011/65/EU europskog parlamenta i vijeća izdanom 8. lipnja 2011. o ograničenju korištenja određenih opasnih tvari u električnoj i elektroničkoj opremi.
- (SRL) Pod punom odgovornošću izjavljujemo da je usaglašen sa sledećim standardima ili normama: usaglašen sa direktivom 2011/65/UE Evropskog parlamenta i Saveta od 8.juna.2011. godine za restrikciju upotrebe određenih opasnih materija u električnoj i elektroničkoj opremi.
- (RU) Под свою ответственность заявляем, что данное изделие соответствует следующему стандарту и нормам: соответствует требованиям Директивы 2011/65/ЕU Европейского парламента и совета от 8 июня 2011 г. по ограничению использования определенных опасных веществ в электрическом и электронном оборудовании
- (UK) На свою власну відповідальність заявляємо, що дане обладнання відповідає наступним стандартам і нормативам: Задовольняє вимоги Директиви 2011/65/ЄС Європейського Парламенту та Ради від 8 червня 2011 року на обмеження використання деяких небезпечних речовин в електричному та електронному обладнанні.
- (EL) Δηλώνουμε υπεύθυνα ότι το προϊόν αυτό συμμορφώνεται με την Οδηγία 2011/65/ΕΕ του Ευρωπαϊκού Κοινοβουλίου και του Συμβουλίου της 8ης Ιουνίου 2011 για τον περιορισμό της χρήσης ορισμένων επικίνδυνων ουσιών σε ηλεκτρικό και ηλεκτρονικό εξοπλισμό.

**EN55014-1, EN55014-2, EN61000-3-2, EN61000-3-3,
EN62841-1, EN62841-3-4,**

2006/42/EC, 2014/30/EU, 2011/65/EU, 2012/19/EU

Zwolle, 01-07-2020

H.G.F Rosberg
CEO FERM

FERM - Lingenstraat 6 - 8028 PM - Zwolle - The Netherlands

