

ONE[®]
FOR ALL

QUICK INSTALLATION GUIDE

WM4241

SOLID

ENGLISH

Congratulations on the purchase of this One for All product! The product you now have in your possession is made of durable materials and is based on a design, every detail of which has been meticulously thoughtout. That is why One for All gives you a 10-year guarantee for defects in materials or manufacturing.

GUARANTEE TERMS AND CONDITIONS

- One for All guarantees that if during the guarantee period a product, faults arise due to defects in manufacturing and/or materials, it will, at its discretion, repair or if necessary replace the product, free of cost. A guarantee for normal wear and tear is hereby expressly excluded.
- If the guarantee is invoked, the product should be sent to One for All together with the original purchase document (invoice, sales slip or cash receipt). The purchase document should clearly show the name of the supplier and the date of purchase.
- One for All guarantee shall lapse in the following cases: - If the product has not been drilled, installed and used in accordance with the Instructions for Use; - If the product has been altered or repaired by someone a party other than One for All; - If a fault arises due to external causes (outside the product) such as for example lightning, water nuisance, fire, scuffing, exposure to extreme temperatures, weather conditions, solvents or acids, wrong use or negligence; - If the product is used for different equipment than is mentioned on or in the packing.

UNIVERSAL ELECTRONICS BV, COLOSSEUM 2, 7521 PT ENSCHEDE, THE NETHERLANDS

WARNING
Correct installation is extremely essential, and falls outside the scope of responsibility of One for All. The fastening material provided is exclusively intended for installation on walls made of solid wood, bricks, concrete or solid-wood columns with a maximum of 3 mm wall finishing. For walls made of other materials, for example hollow bricks, please consult your installer and/or specialist supplier. During installation, please also follow the instructions for installation and use of the apparatus to be installed/fixed (for example the LCD/plasma screen).

DEUTSCH

Herzlichen Glückwunsch zum Kauf dieses One for All-Produkts! Sie sind jetzt im Besitz eines Produkts, das nach einem bis ins letzte Detail durchdachten Entwurf aus langjährigen Materialien gefertigt wurde. Deshalb gewährt One for All 10 Jahre Garantie auf Material- oder Herstellungsfehler.

GARANTIEBEDINGUNGEN

- One for All garantiert: Treten innerhalb der Garantiefrist des Produkts Mängel auf, welche die Folge von Materialund/oder Herstellungsfehlern sind, wird One for All das Produkt nach eigenem Ermessen entweder kostenlos reparieren oder im Bedarfsfall ersetzen. Diese Garantie gilt ausdrücklich nicht für normalen Verschleiß.
- Um einen Anspruch auf Garantie geltend zu machen, muss das Produkt an One for All eingesandt werden, wobei der Original-Kaufbeleg (Rechnung, Kassensond oder Quittung) beizufügen ist. Aus dem Kaufbeleg müssen der Name des Fachhändlers und das Kaufdatum klar ersichtlich sein.
- Die Garantie von One for All erlischt in folgenden Fällen: - wenn das Produkt nicht nach der Gebrauchsanleitung gehört, montiert und verwendet wird; - wenn am Produkt von anderen als One for All Änderungen vorgenommen oder Reparaturen ausgeführt werden; - wenn ein Mangel die Folge auserer (d.h. außerhalb des Produkts liegender) Ursachen ist, wie zum Beispiel Blitzeinschlag, Wasserschäden, Feuer, Kratzer, Aussetzen an extreme Temperaturen, Wetterverhältnisse, Lösungsmittel oder Säuren, unsachgemäse Verwendung oder Fahrlässigkeit; - wenn das Produkt für andere Geräte, als auf der Verpackung angegeben sind, verwendet wird.

UNIVERSAL ELECTRONICS BV, COLOSSEUM 2, 7521 PT ENSCHEDE, NIEDERLANDE

WARNING

Eine ordnungsgemäse Montage ist zwingend erforderlich und liegt außerhalb der Verantwortlichkeit von One for All. Die mitgelieferten Befestigungsmaterialien sind ausschließlich zur Montage an Wänden aus massivem Holz, Mauerwerk, Beton oder an massiven Holzposten vorgesehen, dabei darf die Wandverkleidung maximal 3 mm dick sein. Für Wände aus anderen Materialien (beispielsweise Holzhohlblocksteinen) wenden Sie sich bitte an Ihren Installateur und/oder den Fachhändler. Bei der Montage müssen auch die Installations- und Gebrauchsanleitungen der anzubringenden bzw. zu befestigenden Geräte selbst (wie des LCD/Plasma-Bildschirms) beachtet werden.

FRANÇAIS

Nous vous félicitons pour l'achat de ce produit One for All! Vous venez d'acquérir un produit réalisateur a partir de matériaux durables et d'une conception ingénieuse jusque dans les moindres détails. One for All est ainsi en mesure de garantir ses produits pendant 10 ans contre les défauts de matériaux et de fabrication.

CONDITIONS GÉNÉRALES DE GARANTIE

- One for All garantit que, si le produit présente - pendant la période de garantie - un problème consécutif a des défauts de matériaux et/ou de fabrication, le produit sera gratuitement réparé ou remplacé (a l'appréciation de One for All). L'usage normale est expressément exclue de la garantie.
- Si l est fait appel a la garantie, le produit doit être remis a One for All avec présentation de la preuve d'achat originale (facture, ticket de caisse ou quittance). La preuve d'achat doit clairement mentionner le nom du fournisseur et la date d'achat.
- La garantie de One for All prend fin dans les cas suivants: - si le produit n'est pas fore, assemblé et utilisé conformément aux instructions du mode d'emploi; - si le produit a subi des modifications ou des réparations par des tiers autres que One for All; - si le problème est la conséquence de facteurs externes (extérieurs au produit) tels que foudre, dégats des eaux, incendie, éraflures, exposition a des températures extrêmes, intempéries, solvants ou acides, mauvaise utilisation ou négligence; - si le produit est utilisé pour des appareils autres que ceux spécifiés sur ou a l'intérieur de l'emballage.

UNIVERSAL ELECTRONICS BV, COLOSSEUM 2, 7521 PT ENSCHEDE, PAYS-BAS

AVERTISSEMENT

Le montage correct est d'une importance fondamentale et ne relève pas de la responsabilité de One for All. Le matériel de fixation fourni est uniquement prévu pour un montage sur des parois en bois massif, en briques, en béton ou sur des piliers en bois massif, avec une finition de 3 mm maximum. Veuillez consulter votre installateur et/ou votre détaillant spécialiste pour les parois constituées d'autres matériaux, comme la brique creuse. Lors du montage, il convient également de respecter les consignes d'installation et d'utilisation du matériel a placer/fixer proprement dit (par exemple, de l'écran LCD/plasma).

ESPAÑOL

¡Felicitaciones por su compra de este producto One for All! Ahora tiene en su poder un producto fabricado con materiales resistentes, basado en un diseño muy bien meditado. Por ello, One for All responde de los posibles defectos de material o fabricación con una garantía de 10 años.

TÉRMINOS DE LA GARANTÍA

- One for All garantiza que, si se observan fallos durante el periodo de garantía del producto como consecuencia de defectos de material o fabricación, reparara o, si fuese necesario, sustituirá el producto sin coste alguno, después de haberlo evaluado. La garantía no cubre en ningún caso el desgaste normal.
- Si se presenta alguna reclamación en garantía, se debe entregar el producto a One for All en el punto de venta de compra original (factura, tique de caja o recibo). En el justificante de compra, deberá poder leerse claramente el nombre del distribuidor y la fecha de compra.
- La garantía de One for All pierde su validez en los siguientes casos: - si el producto no se perfora, monta y utiliza según las instrucciones - si una persona ajena a One for All realiza cambios o reparaciones en el producto - si un fallo se debe a causas externas (ajenas al producto), como por ejemplo, la caída de un rayo, agua, fuego, aranzos, someterse a temperaturas extremas, condiciones climatológicas, disolventes o acidos, uso incorrecto o descuidos - si el producto se utiliza para aparatos distintos a los indicados en el embalaje

UNIVERSAL ELECTRONICS BV, COLOSSEUM 2, 7521 PT ENSCHEDE, PAÍSES BAJOS

ADVERTENCIA

El montaje correcto tiene una importancia primordial, y no es responsabilidad de One for All. Los materiales de fijación suministrados estan destinados exclusivamente al montaje en paredes de madera maciza, ladrillo, hormigón, o en columnas de madera maciza, con un acabado mínimo de 3 mm en la pared. Para paredes de otros materiales, como ladrillo hueco, consulte a su instalador o comercio especializado. Durante el montaje, también se deben observar las instrucciones de instalación y manejo del aparato que se vaya a colocar o fijar (como una pantalla LCD o de plasma).

Argentina:

10 Años de garantía "En caso de la unidad sea defectuosa, y no presente negligencia por parte del consumidor, One For All Argentina Srl hará el cambio en sus oficinas instantaneamente"
Importa y garantiza "One for All Argentina Snt" Servicio post venta: One for All Argentina Snt. Surco 1530, Oficina 507, CP 1428 Ciudad Autónoma de Buenos Aires, Argentina Iva Cuit: 30-70723775-5 Tel: +5411-4807-3434

PORTUGUES

Parabens por ter adquirido este produto One for All! Tem agora na sua posse um produto concebido a partir de materiais de elevada durabilidade e cuja criação levou em consideração todos os pormenores importantes. E essa a razão pela qual a One for All, através de uma garantia de 10 anos, se encontra na vanguarda de utilização de materiais e respectiva fabricacao.

VANTAGENS DA GARANTIA

- A One for All garante que, se o produto se danificar durante o periodo de garantia como consequência directa de defeitos de material e/ou fabrico, o mesmo produto e substituído pela One for All sem qualquer custo inerente ao cliente. A garantia nao se aplica ao desgaste normal do produto.
- No caso de se exercer o direito de garantia, o produto devera ser enviado a One for All juntamente com o talao de compra original (factura ou recibo). O talao de compra devera ter visível o nome do fornecedor e a data da compra.
- A garantia da One for All nao se aplica: - no caso de o produto nao ser montado e utilizado de acordo com as instruções de utilização;- no caso de o produto da One for All sofrer alteracoes ou reparacoes por outros que nao por parte da One for All;- no caso de o produto ser danificado devido a causas externas (fora do ambito do produto), tais como, relampagos, inundacoes, incendios, riscos, exposicao a temperaturas elevadas, causas meteorologicas, produtos de limpeza ou acidos, utilizacao errada ou descuido;- no caso de o produto ser utilizado para outros aparelhos que nao s especificados na embalagem.

UNIVERSAL ELECTRONICS BV, COLOSSEUM 2, 7521 PT ENSCHEDE, PAÍSES BAIKOS

AVISO

A montagem correcta e de essencial importancia e a One for All reserva-se o direito de nao se responsabilizar pela mesma. Os materiais de fixacao enviados juntamente com o produto sao especificos para a montagem em superficies de madeira macia, tijolo, betao ou e/ou tecnico qualificado. Durante a montagem, deve igualmente ter-se em conta os manuais de instrucoes de instalacao e utilizacao dos proprios aparelhos (tais como ecrã LCD/plasma).

Brasil:

Produto importado. Comercializado por Opeco Operacoes Comerciais Imp. Exp. Ltda CNPJ: 68.926.641/0001-05 Rua General Flores, no 74, Sao Paulo – SP e-Mail: Assisit.tecnica: opecoservice@opeco.com.br

ITALIANO

Congratulazioni per l'acquisto di un prodotto One for All! Si tratta di un prodotto fatto da materiali costosi, con una progettazione pensata fin nei minimi dettagli. Ecco perché One for All, offrendo una garanzia della durata di 10 anni, si fa carico di eventuali difetti di materiali o di fabbricazione.

CONDIZIONI DI GARANZIA

- One for All garantisce che, nel caso in cui durante il periodo di garanzia del prodotto dovessero verificarsi dei difetti di materiale e/o fabbricazione, il prodotto stesso verrà riparato o, se necessario, sostituito gratuitamente da One for All. La garanzia non sarà ovviamente valida in presenza di una naturale usura.
- In caso di ricorso alla garanzia, il prodotto deve essere consegnato a One for All accompagnato dalla prova di acquisto originale (fattura, scontrino di cassa o ricevuta). La prova di acquisto deve riportare chiaramente il nome del fornitore e la data di acquisto.
- La garanzia One for All non sarà valida nei seguenti casi: - se il prodotto non è stato forato, montato e utilizzato attenendosi alle istruzioni d'uso; - se al prodotto sono state apportate delle modifiche o eseguite delle riparazioni da parte di personale che non sia One for All; - se il difetto e conseguenza di cause esterne al prodotto quali, per esempio, fulmine, allagamento, incendio, graffi, esposizione a temperature estreme, condizioni atmosferiche, solventi o acidi, uso scorretto o disattenzione... - se il prodotto è stato utilizzato per altre apparecchiature che non siano quelle riportate all'esterno o all'interno dell'imballaggio.

UNIVERSAL ELECTRONICS BV, COLOSSEUM 2, 7521 PT ENSCHEDE, THE NETHERLANDS

ADVERTENCIA

Es molto importante eseguire un montaggio corretto e tale azione non rientra nelle responsabilità di One for All. I materiali di fissaggio compresi nella confezione sono adatti esclusivamente per il fissaggio a pareti di legno massiccio, mattoni, cemento o pilastri di legno massiccio, con una finitura della parete che non sia superiore ai 3 mm. Per pareti costruite con altri materiali, per esempio da forati, vi consigliamo di contattare il vostro installatore e/o rivenditore. Durante il montaggio bisogna seguire bene le istruzioni d'installazione e d'uso dell'apparecchiatura che deve essere montata (come lo schermo LCD/plasma).

NETHERLANDS

Gefeliciteerd met de aankoop van dit One for All product! U heeft nu een product in uw bezit, dat is gemaakt van duurzame materialen op basis van een tot in detail doordacht ontwerp. Daarom staat One for All, voor een 10 jaar garantie, in voor eventuele gebreken in materialen of fabricage.

GARANTIEVOORWAARDEN

- One for All garandeert, dat indien gedurende de garantieperiode van het product gebreken optreden, die het gevolg zijn van materiaal- en/of fabricagefouten, het product ter beoordeling aan One for All kosteloos wordt hersteld of zonodig vervangen. De garantie geldt uitsluitend niet voor normaal voorkomende slijtage.
- Indien op de garantie een beroep wordt gedaan, dient het product aan One for All te worden aangeboden onder overlegging van de originele aankoopbon (factuur, kassabon of kwitantie). Uit de aankoopbon dienen duidelijk de naam van de leverancier en de aankoopdatum te blijken.
- De One for All garantie vervalt: - indien het product niet volgens de gebruiksaanwijzing is geboord, gemonteerd en gebruikt; - indien aan het product door anderen dan One for All veranderingen zijn aangebracht of reparaties zijn uitgevoerd; - indien een gebrek het gevolg is van externe (buiten het product gelegen) oorzaken zoals bijvoorbeeld bloksminslag, wateroverlast, brand, krassen, blootstelling aan extreme temperaturen, weersomstandigheden, oplosmiddelen of zuren, verkeerd gebruik of onachtzaamheid; - indien het product wordt gebruikt voor andere apparatuur dan is vermeld op of in de verpakking.

UNIVERSAL ELECTRONICS BV, COLOSSEUM 2, 7521 PT ENSCHEDE, NEDERLAND

WAARSCHUWING

Correcte montage is van essentieel belang, en valt buiten de verantwoordelijkheid van One for All. Bijgeleverde bevestigingsmaterialen zijn uitsluitend bestemd voor montage aan wanden van massief hout, baksteen, beton of aan massief houten pilaren, met maximaal 3 mm wandafwerking. Voor wanden van andere materialen, bijvoorbeeld holle buizen, raadpleeg uw installateur en/of vakhandel. Bij de montage dienen ook de installatie- en gebruiksvoorchriften van de te plaatsen/bevestigen apparatuur zelf (zoals LCD/Plasma scherm) in acht genomen te worden.

DANSK

Tillykke med købet af dette One for All-produkt! Produktet du har købt, er fremstillet af holdbare materialer og er baseret på et genemtænkt design. Det er derfor One for All giver dig en 10 års garanti* for defekter i materialer eller fremstilling.

GARANTIBETINGELSER OG -VILKAR

- One for All garanterer, at hvis det under et produkts garantiperiode opstår fejl pga. defekter i fremstilling og/eller materialer, vil vi reparere eller ombytte produktet omkostningsfrit. Garantien dækker ikke normal slijtage.
- Hvis garantikrav skal gores gældende skal produktet sendes til One for All sammen med den originale kobsdokumentation (faktura, kvittering). Kobsdokumentationen skal klart vise navnet på leverandør og kobsdato.
- One for All's garanti bortfalder i følgende tilfælde: - Hvis produktet ikke er blevet monteret og anvendt i overensstemmelse med brugsanvisningen - Hvis produktet er blevet ændret eller repareret af andre end One for All - Hvis der opstår fejl pga. eksterne årsager (udenfor produktet) som f.eks. lynnedslag, vandskader, lidebrand, forkeft vedligeholdelse, udsættelse for ekstreme temperaturer, vejrforhold, taring eller syre, forkeft brug eller forsømmelse - Hvis produktet bruges til andet end udstyr end det, der nævnes i og på emballagen.

UNIVERSAL ELECTRONICS BV, COLOSSEUM 2, 7521 PT ENSCHEDE, HOLLAND

ADVASEL

Korrekt installering er ekstremt viktig, og dette er ikke One for All's ansvar. Fastgørelsesmaterialeene, som medfølger, er kun tilknt installasjon på vagg av massivt tra, mursten, cement eller massive trosser med maksimalt 3 mm veggfinnisl. Til installasjon på vagg av andre materialer, f.eks. hulsten eller gips, bedes du konsultere installatøren eller spesialleverandør. Under installasjon bedes du følge instruksjonene til installasjon og bruk av apparatet, der skal installeres/fastgøres (f. eks. LCD/plasma-skjermen).

NORSK

Gratulerer med kjøpet av dette One for All-produktet! Produktet du na har, er laget av slitesterke materialer og er basert på en svart godt gjennomtenkt design. Det er derfor One for All gir deg 10-års garanti mot feil i materialer og produksjon.

VILKAR OG BETINGELSER FOR GARANTIE

- One for All garanterer at hvis det i garantiperioden for et produkt oppstår feil grunnet defekter i produksjon og/eller materialer, skal de etter eget skjønn reparere eller om nødvendig erstatte produktet kostnadsfritt. En garanti for normal bruksslitasje er her vedt uttrykkelig ekskludert.
- Hvis garantien tas i bruk, må produktet sendes til One for All sammen med originalt kjøpsbevis (faktura, kvittering eller kassalapp). Kjøpsdokumentet må tydelig vise navnet på leverandøren og kjøpsdatoen.
- One for All-garantien bortfaller under følgende omstendigheter: - Hvis produktet ikke har blitt drillet, installert og brukt i henhold til bruksanvisningen - Hvis produktet har blitt endret eller reparert av noen andre enn One for All - Hvis en feil oppstår på grunn av eksterne årsaker (utenfor produktet), for eksempel lynnedslag, vandskader, brann, slijtag, eksponering for ekstreme temperaturer, værforhold, løsemidler eller syrer, feil bruk eller uaktsomhet - Hvis produktet brukes for annet utstyr enn det som nevnes på emballasjen

UNIVERSAL ELECTRONICS BV, COLOSSEUM 2, 7521 PT ENSCHEDE, NEDERLAND

ADVARENE

Riktig installering er svært viktig, og dette faller utenfor ansvarsområdet til One for All. Festematerialet som følger med, er kun ment for bruk ved installering på vegger av helte, mur, betong eller heltesroyler med maksimalt 3 mm veggrommering. For vegger som er laget av andre materialer, for eksempel hule mursteiner, må du radføre deg med installatøren og/eller spesialistleverandøren din. Når du installerer, må du også følge instruksjonene for installering og bruk av apparatet som skal installeres/ festes (for eksempel LCD-skjermen/plasmaskjermen).

Gratis til ditt kop av den har One for All-produkten! Den produkt du na erger å tilberkade i hallbara materialer og baseras på en design som ar genomtannt i minsta detalj. Det ar därför som One for All ger dig 10 ars garanti for materialoch tillverkningsfel.

GARANTIVILLKOR

- One for All garanterar att det, efter eget gottfinnande, kommer att reparera eller om nodvandigt, utan kostnad ersatta produkten, om fel under produktens garantiperiod uppstar pa grund av tillverknings- och/eller materialfel. En garanti gallande normalt slijtag utesluts hvarmed uttryckligen.
- Om garantin aberoeps ska produkten skickas till One for All tillsammans med originalinkopsdokument (faktura, inkopsorder eller kassavott). Inkopsdokumentet ska tydligt ange inkopsstallets namn och inkopsdatum.
- One for All-garantin upphor att galla i foljande fall: - om produkten inte har borrats i, installerats och anvants i enlighet med bruksanvisningen; - om andringar eller reparation har utforsats pa produkten av naagon annan an One for All; - om ett fel uppstar pa grund av yttre orsaker (andra an sjalva produktten) som exempelvis blittnedslag, vattenskada, eldsvaga, slijtag, extrema temperaturer, vaderforhallanden, losningsmedel eller syror, felaktig anvandning eller oaktsamhet; - om produkten anvands for annan utrustning an den som namns pa eller i forpackningen.

UNIVERSAL ELECTRONICS BV, COLOSSEUM 2, 7521 PT ENSCHEDE, HOLLAND

WARNING

Installasjon maste ske på ratt satt, og faller inte inom One for Alls ansvarsområde. Fastmaterialet som medfølger ar endast avsett for vaggar tilberkade i solitt tra, tegel, betong eller pelare i solitt tra med hogst 3 mm tjock vaggfinnisl. Radfagra installatøren och/eller spesialistleverantøren om vaggarna

ar tilberkade i andra material, till exempel ihalgigt tegel. Vid installasjonen ska du också folja anvisningarna for installasjon och anvandning av apparaten som ska installeras/repareras (till exempel LCD-/plasmaskarm).

SUOMI

Onnitteletu One for All- tuotteen hankkimisen johdosta! Hankkimasi tuote on valmistettu kestavista materiaaleista, ja sen tuotuiljon jokainen yksityiskohta on suunniteltu huolellisesti. Tämän vuoksi One for All myöntää sinulle 10 vuoden* materiaali- ja valmistusviejiden takuun.

TAKUUEHDOT

- One for All takaa, että jos tuotteen takuuaikana ilmenee vikojä, jotka johtuvat valmistusja/ tai materiaaliviejhista, se harkintansa mukaan korjaa tai tarvittaessa vaihtaa tuotteen veloituksetta. Takuu ei koske normaalia kulumista.
- Jos takuuseen vedotaan, tuote sekä alkuperäinen ostoaikkirja on lahetettava One for Allille (ostoaikkirja voi olla lasku, kuitti tai kassakuitti). Ostoaikkirjasta on limettävä yksiselitteisesti jalleenmyyntiä nimi ja ostopaiva.
- One for All- takuu raukeaa seuraavissa tapauksissa: - jos tuotetta ei ole porattu, asennettu tai kaytettty kayttoohjeiden mukaisesti; - jos jokin muu tahto kuin One for All on muokannut tai korjannut tuotetta; - jos vika johtuu ulkoisista (tuotteesta riippumattomista) tekijöistä, kuten valaistuksesta, vesivahingosta, avotulesta, hankauksesta, aarimmaisille lampotiloilte allistumisesta, saaoisuhteista, liioittimista tai hapoista, vaarinkaytosta tai laimihyönnistä; - jos tuotetta kaytetään muiden kuin pakkauskassa mainittujen laitteiden kanssa.

UNIVERSAL ELECTRONICS BV, COLOSSEUM 2, 7521 PT ENSCHEDE, ALANKOMAAT

VAROITUS

Tuotteen oikea asennus on olennaisen tarkeaa tuotteen toimivuuden kannalta, ja se ei ole One for Allin vastuulla. Tuotteen mukana toimitettu kiinnitysmateriaali on tarkoitettu ainoastaan seinille, jotka on valmistettu kookoruusta, tiilista tai betoni- tai kokoruuelementeistä ja joiissa on enintään 3 mm paksu pintakäsittelykerros. Jos seinä on valmistettu muista materiaaleista, kuten kivennoista, ota yhteyttä asentajaan ja/ tai jalleenmyyntiaan. Noudata asennuksen aikana asennusohjeita ja asennettavan/kiinnittävän laitteen (esim. LCD-/plasma-TV:n) käyttöohjeita.

Ελληνικά

Συγχαρητήρια για την αγορά του προϊόντος One for All! Το προϊόν που έχετε στην κατοχή σας έχει κατασκευαστεί από ανθεκτικά υλικά και κάθε του λεπτομέρεια έχει σχεδιαστεί με μεγάλη προσοχή. Για το λόγο αυτό, η One for All σας παρέχει δεκαετή* εγγύηση για τυχόν αστοχία στα υλικά ή την κατασκευή.

ΝΟΜΙΚΟΙ ΟΡΟΙ ΚΑΙ ΠΡΟΫΠΟΘΕΣΕΙΣ ΕΓΓΥΗΣΗΣ

- Η One for All εγγυάται ότι, κατά την περίοδο που καλύπτει η εγγύηση του προϊόντος εφαρμοστών σφάλματα λόγω ελαττωμάτων στην κατασκευή ή/ και στο υλικό, θα προβεί στην επιδιόρθωση και, αν χρειαστεί, στην αντικατάσταση του προϊόντος, χωρίς καμία επιβάρυνση. Από το παρόν εξαιρείται ρητά η εγγύηση για φυσιολογική φθορά.
- Αν επικαλεστείτε την εγγύηση, θα πρέπει να στείλετε το προϊόν στην One for All μαζί με το αρχικό έγγραφο αγοράς (τιμολόγιο, δελτίο λιανικής πώλησης ή απόδειξη αγοράς). Στο έγγραφο αγοράς πρέπει να φαίνεται καθαρά το όνομα του προμηθευτή και η προμηθειά αγοράς.
- Η εγγύηση της One for All παύει να ισχύει στις παρακάτω περιπτώσεις: - Αν το προϊόν δεν έχει τρυπηθεί, εγκαταστήσει και χρησιμοποιηθεί σύμφωνα με τις οδηγίες χρήσης; - Αν το προϊόν έχει τροποποιηθεί ή επιβουρδωθεί από τρίτο μέρος εκτός της One for All; - Αν προκύψει σφάλμα από εξωτερικό αίτια (εκτός του προϊόντος), όπως, για παράδειγμα, αστραπή, διαρροή νερού, πυρκαγιά, υγρασία/ροή, έκθεση σε υπερβολικά υψηλές θερμοκρασίες, καιρικές συνθήκες, διαλυτικά ή οξέα, κακή χρήση ή αμέλεια; - Αν το προϊόν χρησιμοποιηθεί για διαφορετικό εξοπλισμό από αυτόν που αναφέρεται στο εγχειρίδιο ή στο εσωτερική της συσκευασία.

UNIVERSAL ELECTRONICS BV, COLOSSEUM 2, 7521 PT ENSCHEDE, ΘΑΛΑΝΙΑ

ΠΡΟΕΙΔΟΠΟΙΗΣΗ

Είναι πολύ σημαντικό να γίνει σωστά η εγκατάσταση, για την οποία δεν ευθύνεται η One for All. Το συνδυαστικό υλικό ασφαλήσει τηρροστίες αποκλειστικά για την εγκατάσταση σε τοίχους από ομογενές ξύλο, τούβλα, τσιμέντο ή στρώσε από ομογενές ξύλο, με μέγιστο φινιρίσμα τοίχου τ 3 χιλιοστά. Για τοίχους από άλλο υλικό (για παράδειγμα, κοίλα τούβλα), συμβουλευτείτε τον ειδικό που έκανε την εγκατάσταση ή/ και τον προμηθευτή. Κατά τη διάρκεια της εγκατάστασης, ακολουθήστε τις οδηγίες εγκατάστασης και χρησιμοποιήστε τη συσκευή που πρόκειται να εγκαταστήσετε/ προορισθείτε (για παράδειγμα, την θβήν LCD/plasma).

РУССКИЙ

Поздравляем Вас с покупкой изделия фирмы Вогельс! Изделие, которое Вы приобрели, изготовлено из прочных материалов в соответствии с продуманным до мелочей проектом. Поэтому фирма Вогельс предоставляет на это изделие 10-летнюю гарантию на случай обнаружения изъянов в материалах или дефектов производства.

УСЛОВИЯ И ПОЛОЖЕНИЕ ГАРАНТИИ

- Фирма Вогельс гарантирует, что в случае обнаружения в изделии в течение гарантийного срока недостатков, являющихся следствием изъянов в материалах и/ или дефектов производства, данное изделие бесплатно отремонтируется либо при необходимости заменяется новым. Решение о целесообразности замены или ремонта принимает фирма Вогельс. Гарантия ни в коем случае не распространяется на естественные проявления износа.
- Для того чтобы воспользоваться гарантийным обслуживанием, Вам необходимо представить фирме Вогельс и документы, подтверждающие покупку (чек, квитанцию или счет- фактуру), в оригинале. В вышеназванных документах должны быть четко указаны дата покупки и наименование фирмы-продава.
- Гарантия фирмы Вогельс не действует, если: - Работы по монтажу и сверлению изделия, а также его использование производились с нарушением инструкции по эксплуатации; - Ремонт или изменения изделия производились не фирмой Вогельс, а иными организациями или лицами; - Дефекты изделия были вызваны внешними (находящимися вне изделия) факторами, такими как, например, молния, попадание воды, воздействие огня, соприкосновение с острыми царапающими предметами, резкие перепады температур, погодные условия, попадание растворителей или кислот, применение не по назначению и небрежность пользователя. - Изделие используется для иных приборов, нежели указанные в (на) упаковке. Адрес производителя:

UNIVERSAL ELECTRONICS BV, COLOSSEUM 2, 7521 PT ENSCHEDE, НИДЕРЛАНДЫ

ПРЕДУПРЕЖДЕНИЕ

Существенное значение имеет правильная установка изделия, при этом фирма Вогельс не несет за нее ответственности. Входящие в комплект крепежные изделия предназначены исключительно для крепления в стене из массивного дерева, кирпичя, бетона или к балкам из массивного дерева, при этом толщина обшивочной стени не должна превышать 3 мм. В случае если стена изготовлена из иных материалов, например, пустотелого кирпича, проконсультируйтесь с установщиком и/или с персоналом в специализированном магазине. При установке изделия необходимо также соблюдать инструкции по установке и эксплуатации аппаратуры (напр. жидкокристаллического/плазменного экрана).

TÜRKÇE

Bu One for All urununu satın aldığınız için sizi tebrik ederiz! Ve detayına kadar iyi düşünülmüş bir tasarıma dayanarak, lüzun omurlu maddelerden imal edilmiş bir urune sahipsiniz. Bunun için, One for All, malzemelerden veya imalattan oluşabilen eksikliklere, 10 senelik bir garanti ile hizmetinizdedir.

GARANTİ KOŞULLARI

- One for All, urunları garanti sürelerinde, malzeme ve/veya imalat yanlışlarından dolayı oluşan eksiklikler ortaya çıktığı takdirde, urunu bedava tamir edileceğini veya gereklisse değiştirileceğini garanti eder. Garanti normal kasma için geçerli değildir.
- Garanti hakkınız kullandığınız istediğiniz zaman, urunun orijinal fişi ile (fatura, kassa fişi, makbuz) - One for All'a sunmanız gerekecektir. Fişin üstünde, tedarkinlin ismi ve satın alış tarihinin anlaşılır bir şekilde belirlenmesi gerekir.
- One for All garantisini aşadığınız durumlarda gereçlerini kaybeder: - kullandığınız kurulum gere delinmemiş, monte edilmiş ve kullandığınız takdirde; - urunu One for All in dışında başka bir taraftan değiştirilmiş veya tamir edilmiş takdirde; - eksiklik, yuldam dugmesi, sudun ulunması, nemden, yangin, cizilme, yuksuk derecelere maruz kalma, hava dumurlan, cizilme maddesi veya asitler, yanık kuldam gibi etkenler (urunudn cikan eksiklikler) dolayından meydana çıktığı takdirde; - urun, ambalajın üst veya içinde yazıldığı aletlerden başka aletler için kullandığınız takdirde.

UNIVERSAL ELECTRONICS BV, COLOSSEUM 2, 7521 PT ENSCHEDE, HOLLANDA

UWARI

Muntazam montaj edilmesi cok onemlidir ve One for All in sorumluluğunda dijında kalmaktadir. Yanında verilmiş olan yerleştirme malzemeleri sadece madde tahta, tahta, beton veya en fazla 3 mm tahta bolumlu masif tahta direklinele monte etmek icindir. Başka malzemeden yapılıml duvarlar, ormeğin ic boy insaaf tahtanın icine, dogevizimle ve/veya ozel satt baynize basvurunuz. LCD. Montaj ettiginize,yerlestirmek istediginiz aletin (LCD/plazma ekran gibi) montaj ve kullanna kılavuzunu da dikkate almanız gerekir.

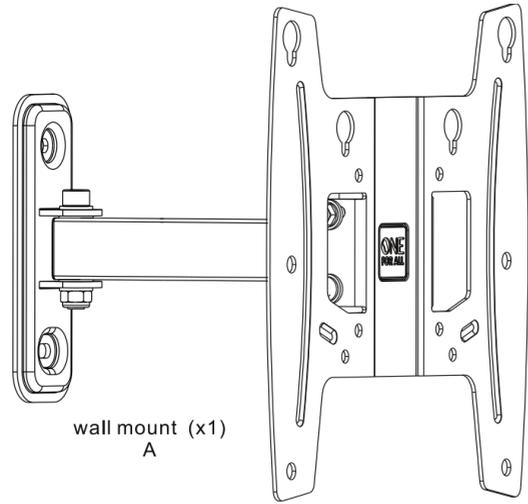
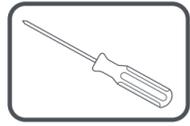
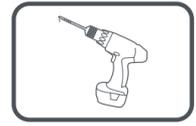
POLSKI

Gratulujemy zakupu produktu marki One for All! Jesteś teraz właścicielem produktu wykonanego z trwałych materiałów w oparciu o dopracowany w najdrobniejszych szczegółach projekt. Dlatego też firma One for All ręczy, udzielając 10-letniej gwarancji, że produkt ten jest wolny od wad materiałowych i produkcyjnych.

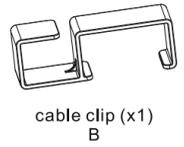
WARUNKI GWARANCJI

- Firma One for All gwarantuje, że w razie wystąpienia w czasie okresu gwarancyjnego usterek lub wad produktu, będących następstwem wad materiałowych lub produkcyjnych, produkt zostanie nieodpłatnie naprawiony lub w razie potrzeby wymieniony na nowy, zależnie od oceny firmy One for All. Wyraźnie zastrzeżę się, że gwarancja nie obejmuje normalnego zużycia produktu.
- W przypadku skorzystania z gwarancji reklamacyjno wyznaczonej należy dostarczyć firmie One for All wraz z oryginalnym dowodem zakupu (faktura, paragon lub rachunek). Z dowodu zakupu powinna wynikać nazwa i data nabycia produktu.
- Utrata gwarancji uzależniona przez firmę One for All następuje: - w przypadku wiercenia otworów, montażu lub użytkowania produktu niezgodnie z zaleceniami zawartymi w instrukcji obsługi; - w przypadku modyfikacji lub napraw produktu przeprowadzonych przez osoby nie będące przedstawicielami firmy One for All; - w przypadku usterek spowodowanych przyczynami zewnętrznymi (nie związanymi z właściwościami produktu), np. uderzeniem pioruna, zalaniem, pożarem, uszkodzeniami mechanicznymi, wystawieniem na działanie ekstremalnych temperatur, warunków atmosferycznych, rozpuszczalników lub kwasów, niewłaściwym użytkowaniem lub niedbalstwem; - w przypadku używania produktu w połączeniu z innymi urządzeniami niż podane na opakowaniu lub w materiałach wyznaczonych przez producenta.

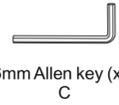
UNIVERS



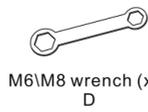
wall mount (x1)
A



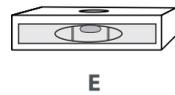
cable clip (x1)
B



6mm Allen key (x1)
C



M6/M8 wrench (x1)
D



E

Package M



M4x14 (x4)
M-A

M5x14 (x4)
M-B

M6x14 (x4)
M-C

M8x20 (x4)
M-D



D5 washer (x2)
M-E



D8 washer (x2)
M-F



small spacer (x8)
M-G

Package W



ST6.3x55 (x2)
W-A



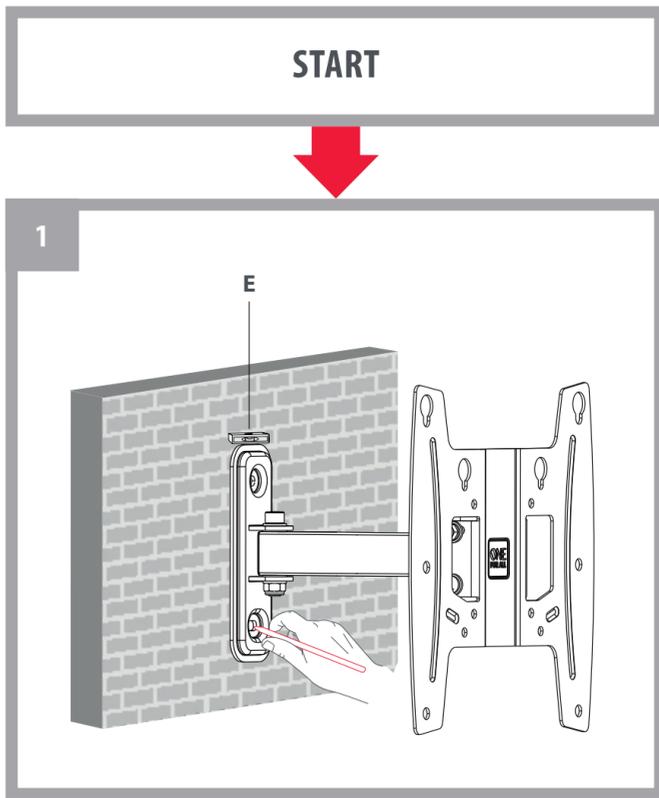
concrete anchor (x2)
W-B



D6 washer (x2)
W-C

WM4241
10620
R01/1010519
Universal Electronics BV - Europe & International
P.O. Box 3332, 7500 DH Enschede
The Netherlands

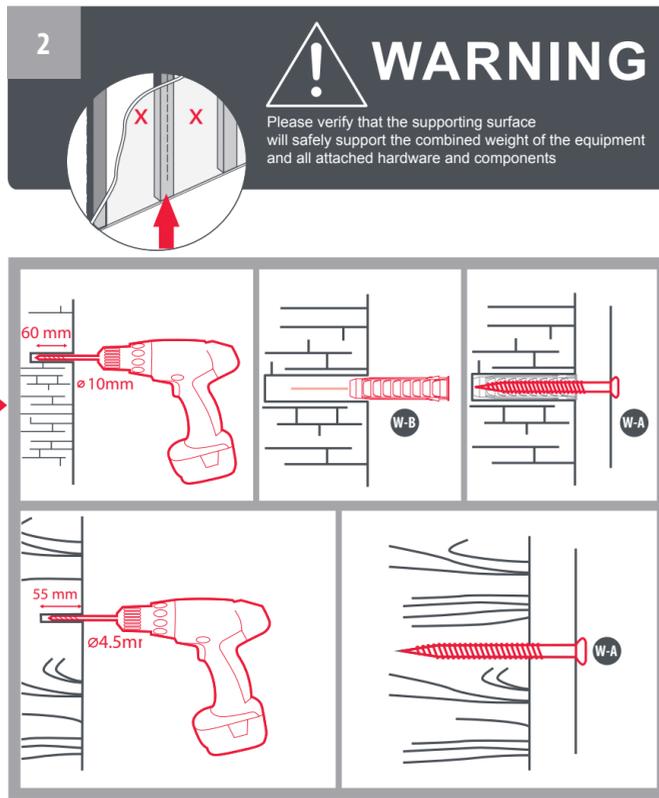
START



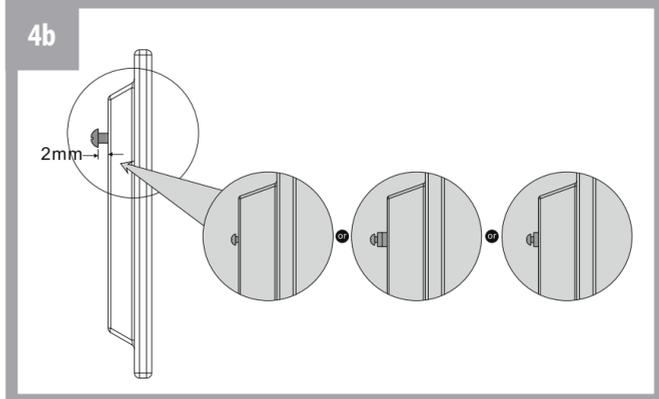
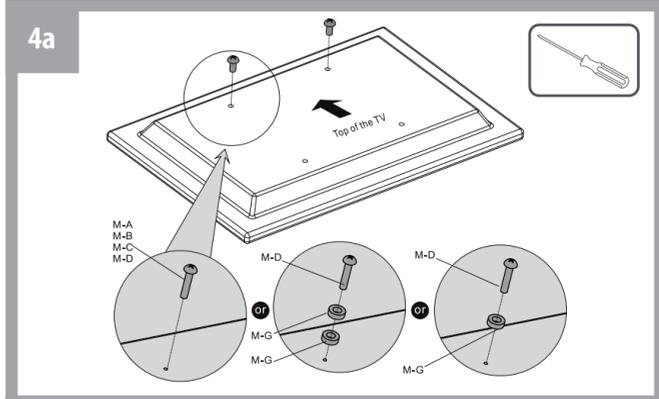
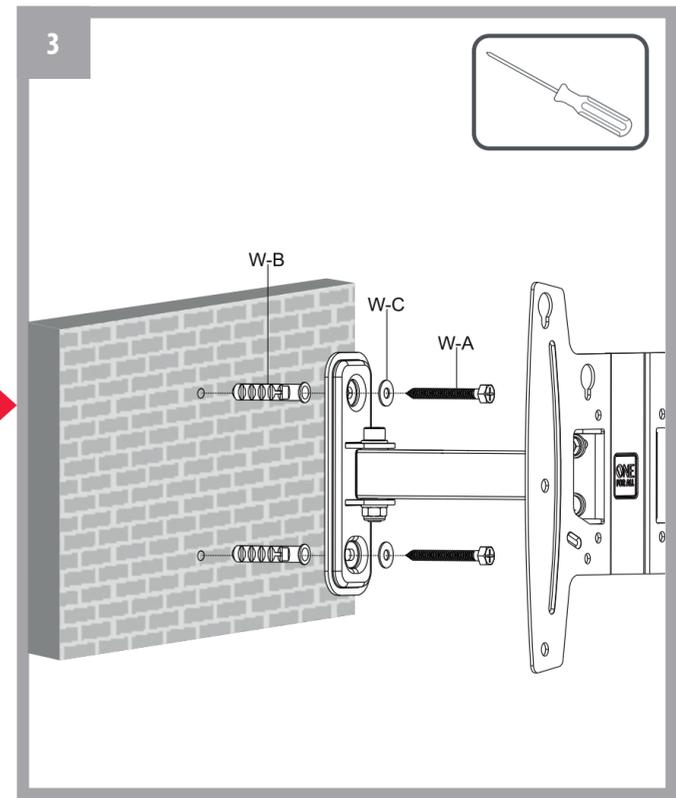
2

WARNING

Please verify that the supporting surface will safely support the combined weight of the equipment and all attached hardware and components

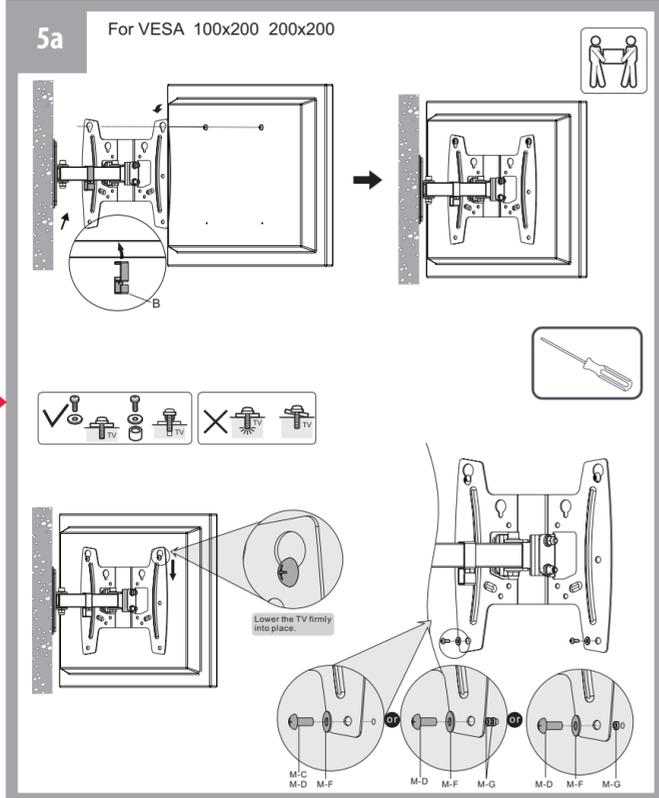


3



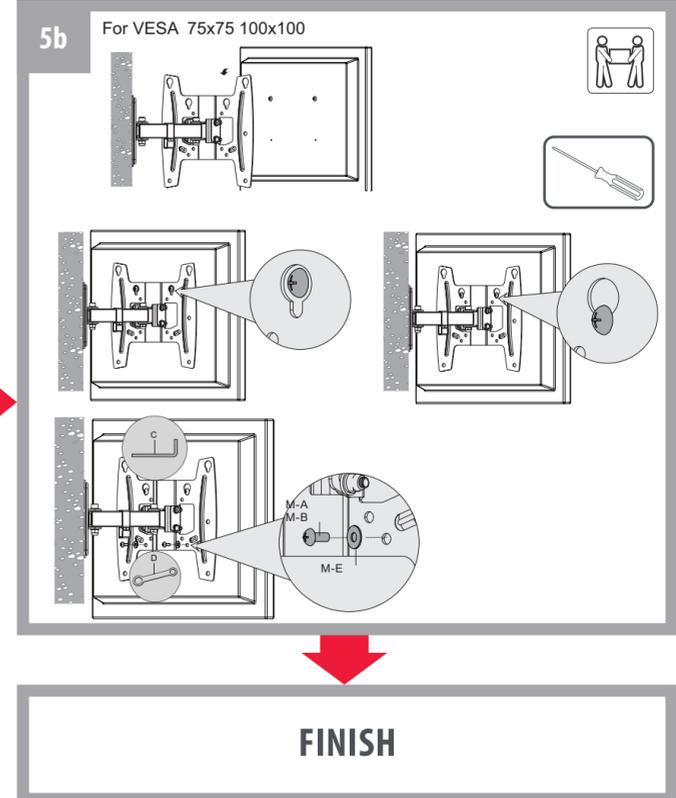
5a

For VESA 100x200 200x200



5b

For VESA 75x75 100x100



FINISH