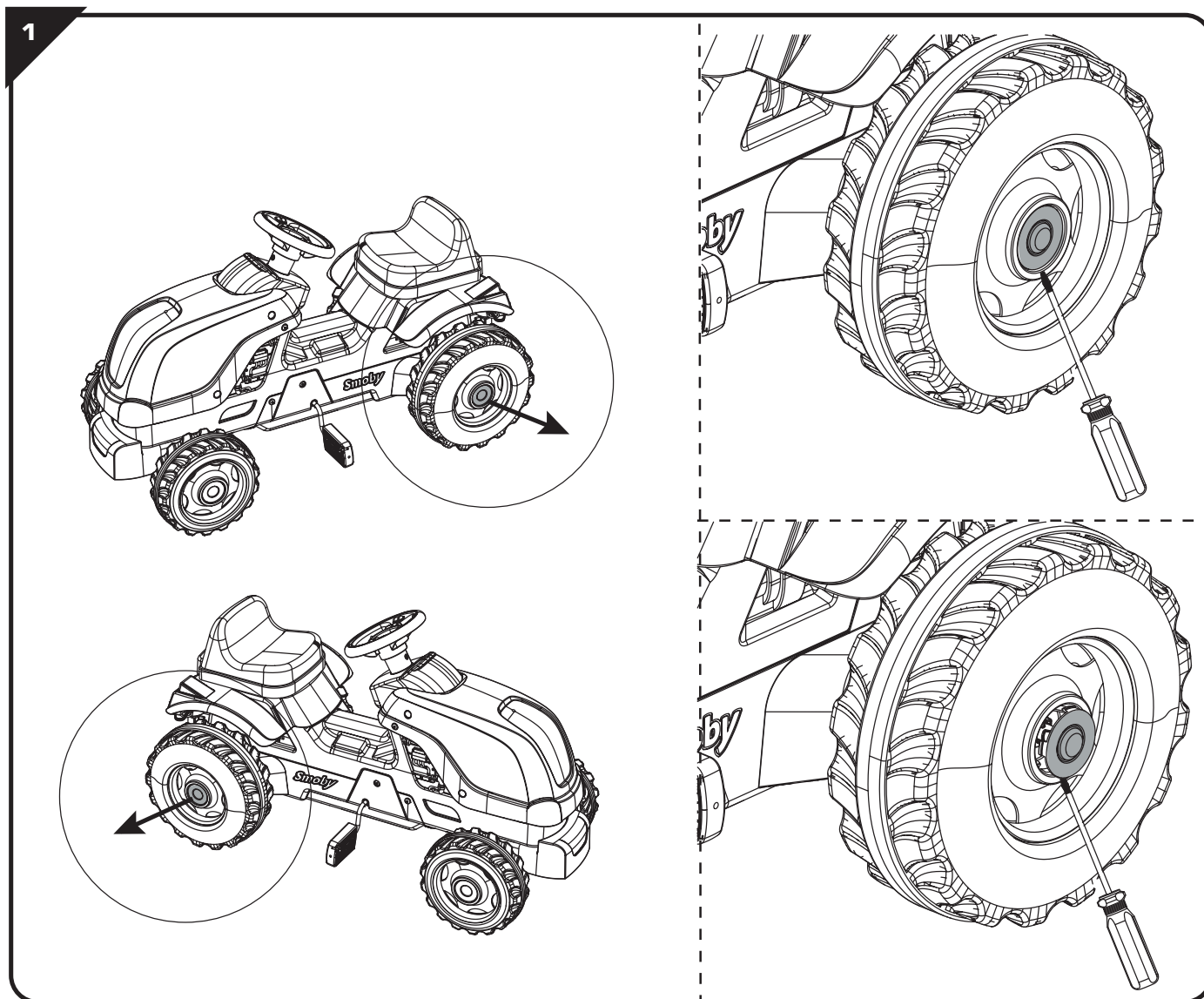


Outils non fournis
 Tools not included
 Werkzeuge nicht mitgeliefert
 Herramientas no incluidas
 Ferramentas não incluídas
 Accessori non forniti
 Gereedschap niet bijgeleverd

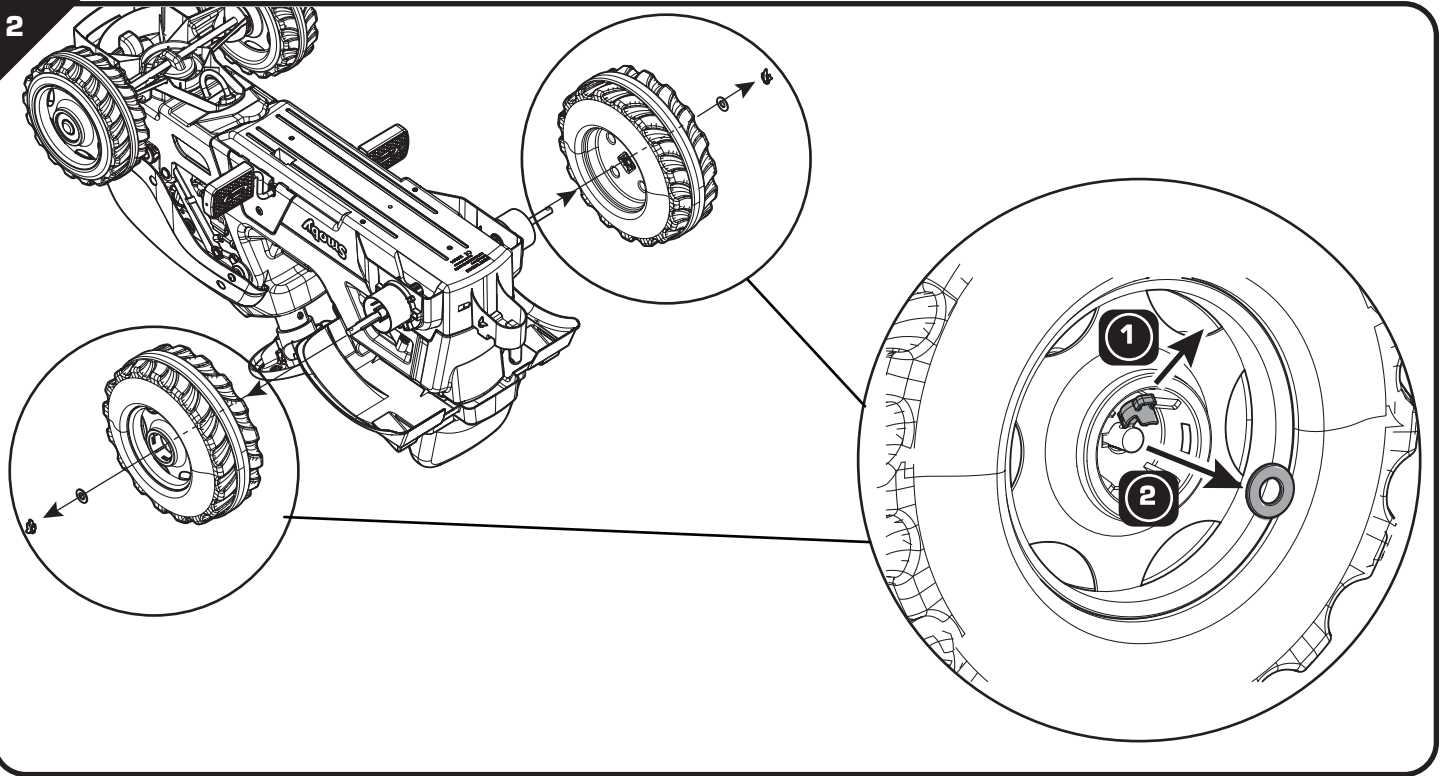
Smoby

FR • Resserrage de la chaîne. **GB** • Retensioning of the drive chain. **DE** • Nachspannen der Antriebskette. **NL** • Naspannen van de aandrijf-ketting. **E** • Retensado de la cadena de accionamiento. **P** • Retensionamento da correia de accionamento. **I** • Tensionamento della catena di trasmissione. **DK** • Efterspænding af drivkæde. **S** • Efterspänning av drivkedjan. **FI** • Käyttökettjun kiristäminen. **NO** • Efterspenning av drivkjeden. **HU** • A meghajtólánc utánfeszítése. **CZ** • Dotahování hnacího řetězu. **SK** • Doťahovanie hnacej reťaze. **PL** • Naciąganie łańcucha napędowego. **BG** • Донатягане на задвижващата верига. **RO** • Tensionarea lanțului de antrenare. **GR** • Ρύθμιση έντασης αλυσίδας μετάδοσης κίνησης. **SI** • Napenjanje pogonske verige. **HR** • Dotezanje pogonskog lanca. **TR** • Tahrik zincirinin tekrar gerilmesi. **RU** • Подтяжка приводной цепи. **UA** • Підтягування приводного ланцюга. **EE** • Ajamiketi järelpingutamine. **LT** • Piedziņas ķēdes nospriegošana. **LV** • Pavarų grandinės įtempimas.

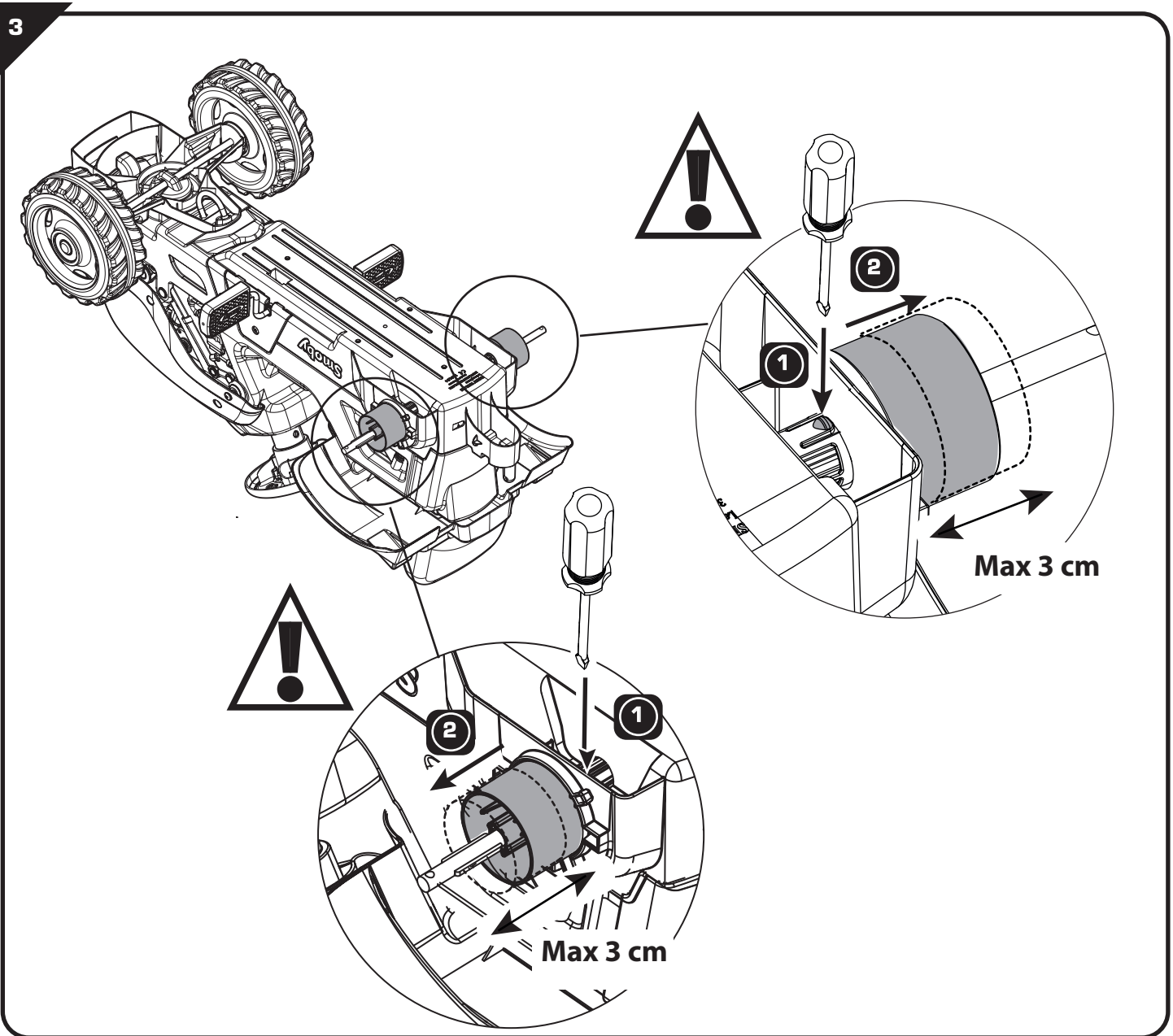
•AR • راددل ! اةلسلس نارود ةداع!

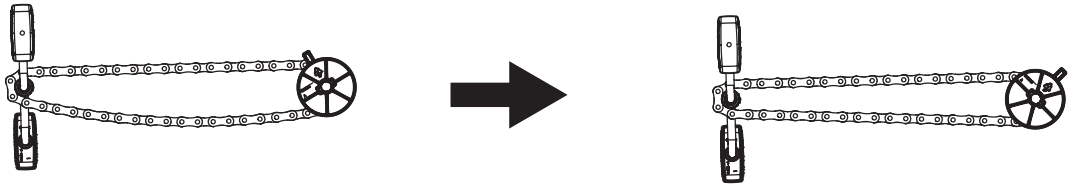


2

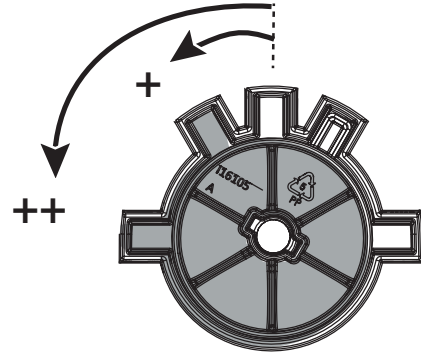
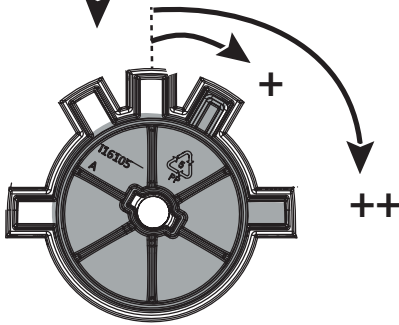
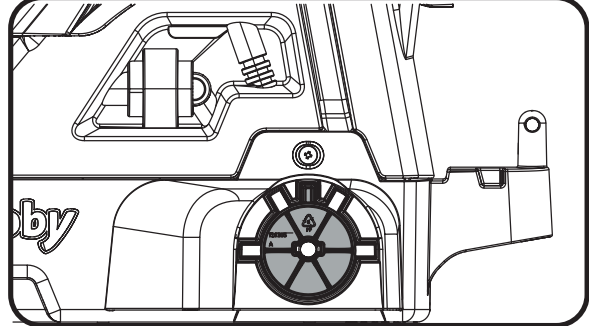
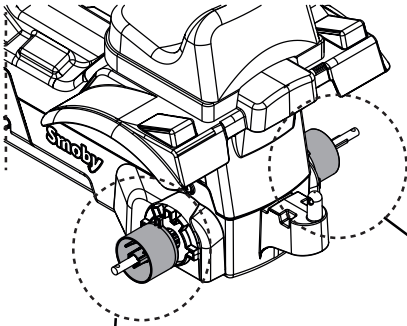


3





4



5

