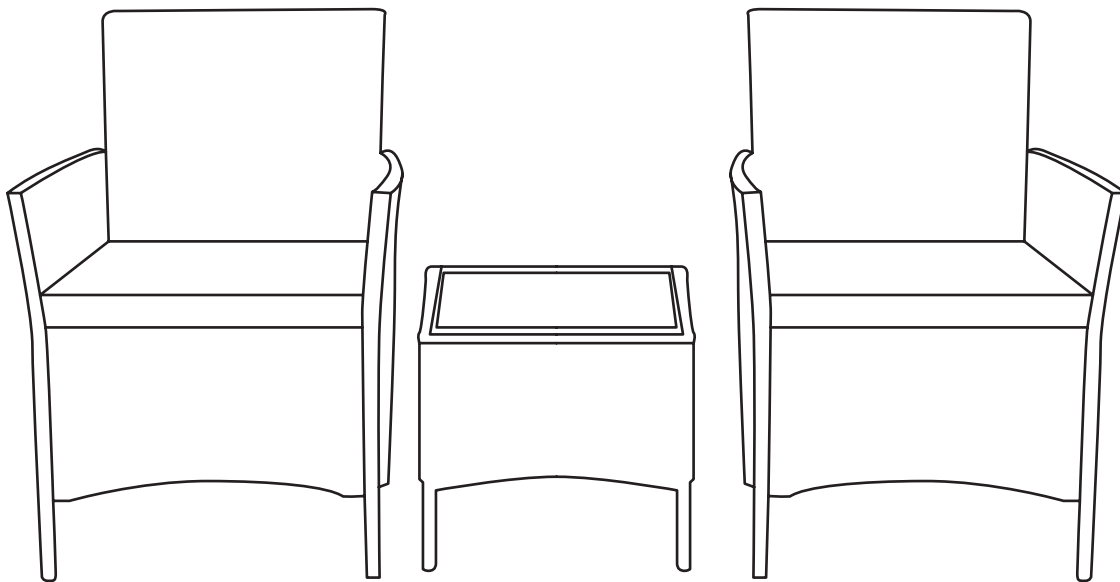




Gebruiksaanwijzing - Rotan Tuinset User Manual - Rattan Furniture Set

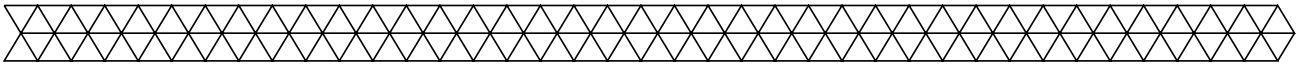
Model: LG1057



MADE IN CHINA



Lees de instructies
Please read the manual



► Introductie

- De LifeGoods Rotan Tuinset bestaat uit twee stoelen en een bijzettafel. De kussens zijn voorzien van een rits en kunnen gewassen worden (handwas). De tuinset is geschikt voor buitengebruik, maar dek hem wel als het regent, sneeuwt of vriest. De set komt inclusief bevestigingsmateriaal en biedt plek voor drie personen.

► Waarschuwingen en Veiligheidsinstructies



Let erop dat het verpakkingsmateriaal niet in handen komt van kinderen. Zij kunnen erin stikken!



Lees deze handleiding grondig door!

- Let op de risico's en consequenties die verbonden zijn aan verkeerde montage en gebruik van de tuinset, dit kunnen resulteren in persoonlijk letsel en schade aan het product.
- Het monteren van de tuinset dient NIET gedaan te worden door kinderen of door mensen met een fysieke of mentale beperking, tenzij er een toezichthouder bij is, die verantwoordelijk is voor de veiligheid van de gebruiker.
- Gebruik de tuinset alleen voor doeleinden aangegeven in deze handleiding.
- Als de tuinset gevallen of beschadigd is, gebruik hem dan NIET en raadpleeg de Customer Service.
- Het max. draaggewicht van de stoelen is 120 kg per stoel, overschrijd deze limiet NIET.
- Het max. draaggewicht van de tafel is 25 kg, overschrijd deze limiet NIET.
- Berg de kussens op me slecht weer of als je de tuinset niet gebruikt.
- Dek de tuinset af met een waterdichte hoes als het regent, sneeuwt en/of vriest.
- Plaats de tuinset altijd op een horizontale en vlakke ondergrond.
- Ga NIET op de tuinset staan en zorg ervoor dat kinderen niet op de tuinset klimmen.
- Zorg ervoor dat alle schroeven goed aangedraaid zijn en controleer dit regelmatig. Gebruik de tuinset alleen als deze stevig en stabiel staat.

► Ontvangen van Verzending

- Controleer of de inhoud van het pakket overeenkomt met de pakbon wanneer je de verzending ontvangt. Licht je leverancier in als er onderdelen ontbreken. Lijkt de apparatuur beschadigd, dien dan onmiddellijk een klacht in bij de vervoerder en geef de leverancier een gedetailleerde beschrijving van de schade. Bewaar de beschadigde verpakkingen om je klacht te onderbouwen.

► Introduction

- The LifeGoods Rattan Furniture Set consists of two chairs and a coffee table. The cushions are equipped with a zipper and the covers are washable (hand wash). The Furniture Set is suited for outside use. Cover the set when it is raining, snowing and freezing. Including fixing materials.

► Warnings and Safety Instructions



Please ensure that the packaging is kept out of the reach of children! Risk of suffocation!



Read this manual carefully!

- Be aware of the risks and consequences resulting from misuse and incorrect installation of the Furniture Set. These can result in personal injury, or destruction of the/device and of the installations.
- The Furniture Set should NOT be assembled by children or persons with physical, sensory or mental disabilities, unless they are supervised or have been given instruction concerning the use by a person responsible for their safety.
- Only use the Furniture Set for purposes described in this user manual.
- If the Furniture Set or (appears to be) damaged in any manner, do NOT use it and contact Customer Service.
- The max. load-bearing capacity of the chairs is 120 kg per chair, do NOT exceed this limit.
- The max. Load-bearing capacity of the coffee table is 25 kg, do NOT exceed this limit.
- Remove and store the cushions in bad weather or when you are not using the Furniture Set.
- Cover the Furniture Set with a waterproof cover when it is raining, snowing and/or freezing.
- Always place the Furniture Set on a horizontal and level surface.
- Do NOT stand on the Furniture Set and make sure that children do not climb on or in it.
- Make sure that the screws are securely tightened and check this on a regular basis. Only use the Furniture Set if its construction is stable and sturdy.

► Receiving your Shipment

- When receiving your shipment, make sure that the contents are consistent with the packing list. Notify your distributor of any missing items. If the equipment appears to be damaged, file a claim immediately with the carrier and notify your distributor at once, giving a detailed description of any damage. Save the damaged packing container to substantiate your claim.

► Inhoud Verpakking

- LifeGoods Rotan Tuinset - Model LG1057
EAN 8720195251323

Bijgevoegde Accessoires

- 1x Handleiding
- 2x Stoelen
- 1x Tafel
- 2x Zitkussen
- Bevestigingsmaterialen

► Productspecificaties

Grootte	Stoelen: 56.5 x 60 x 83 cm Tafel: 45 x 45 x 40 cm
Gewicht	Per stoel: 6,4 kg Tafel: 4,7 kg
Kleur	Stoelen en tafel: Zwart Kussens: Beige
Materiaal	Stoelen: gepoedercoat staal rotan Tafel: gepoedercoat staal rotan en glas Kussens: Polyester en schuim
Max. draagkracht	Per stoel: 120 kg Tafel: 25 kg
Dikte tafelblad	5 mm
Aantal kussens	2 zitkussens
Afmeting kussens	48x45 cm
Dikte kussens	Zitkussens: 5 cm

Overige Eigenschappen

- Wasbare kussens (handwas);
- Geschikt voor: patio, tuin, balkon

► Contents of Package

- LifeGoods Rattan Furniture Set - Model LG1057
EAN 8720195251323

Included Accessories

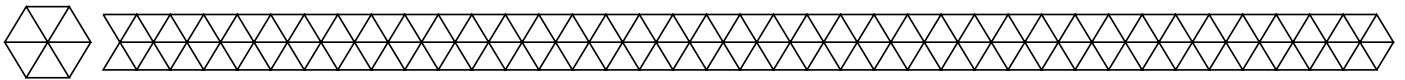
- 1x User Manual
- 2x Chairs
- 1x Table
- 2x Seat Cushion
- Fixing materials

► Product Specifications

Size	Chairs: 56.5 x 60 x 83 cm Table: 45 x 45 x 40 cm
Weight	Per chair: 6,4 kg Table: 4,7 kg
Color	Chairs and table: Black Cushions: Beige
Material	Chairs: powder coated steel rattan Table: powder coated steel rattan and glass Cushions: Polyester and foam
Max. load-bearing capacity	Per chair: 120 kg Coffee table: 25 kg
Thickness tabletop	5 mm
No. of cushions	2 seat cushion
Size cushions	48x45 cm
Thickness cushions	Seat cushions: 5 cm

Other Features

- Washable pillows (hand wash);
- Suited for: patio, garden, balcony.

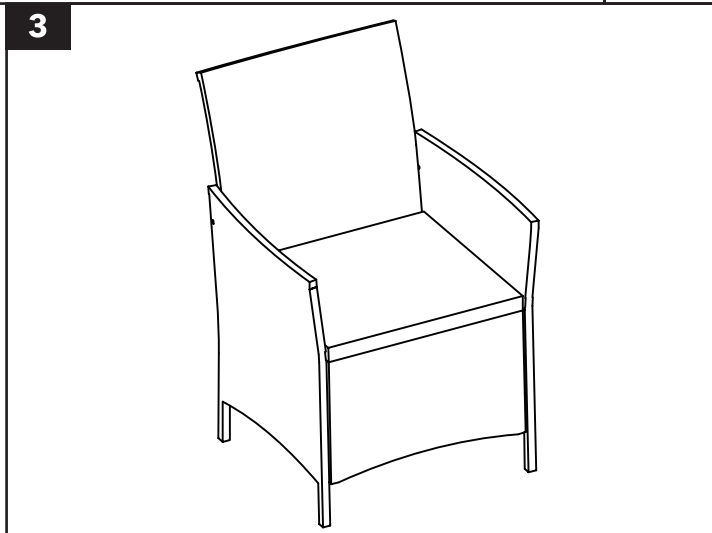
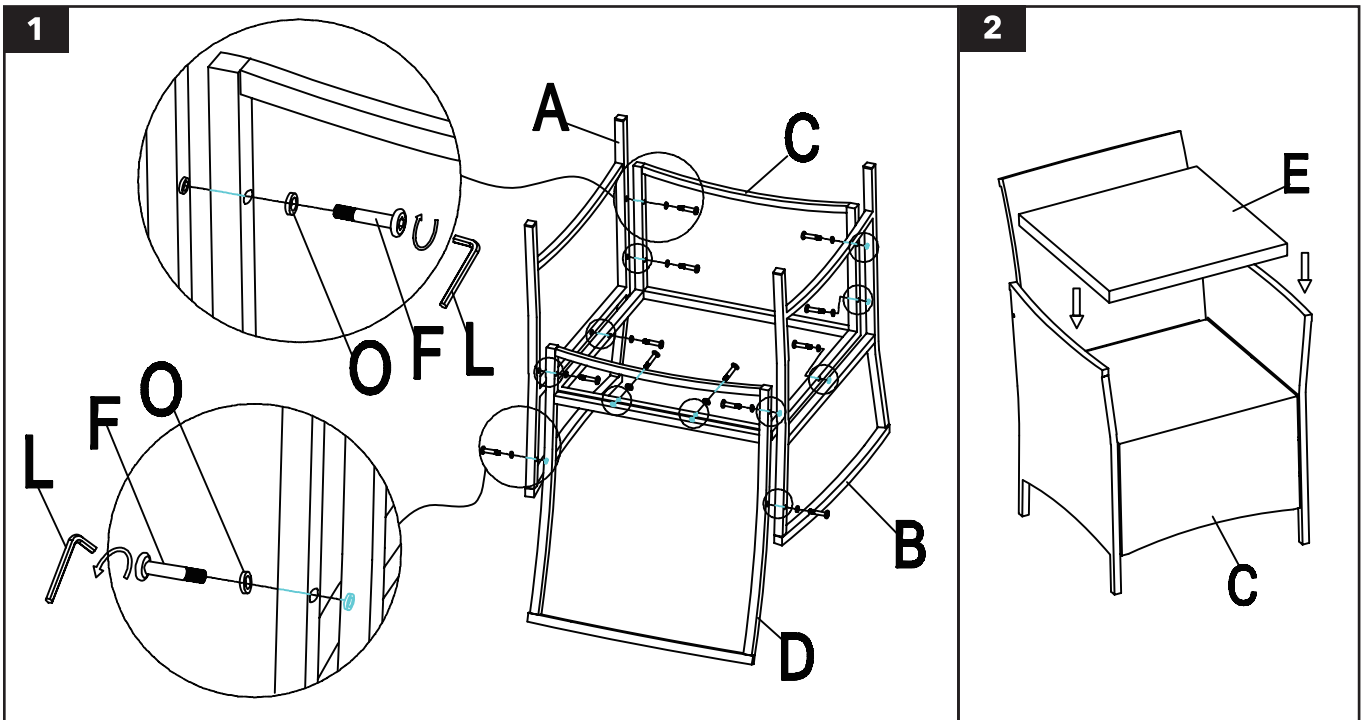


Montagehandleiding / Assembly Instructions

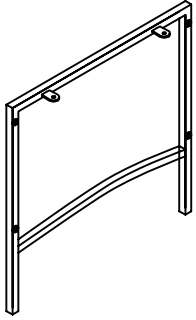
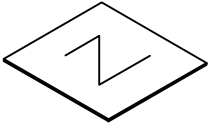

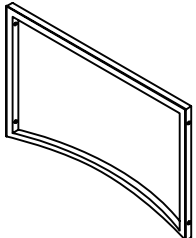

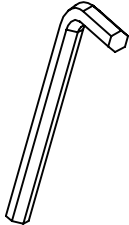
Benodigde Onderdelen Stoelen / Required Components Chairs

A		X2	D		X2	O		X24
B		X2	E		X2	L		X1
C		X2	F		X24			

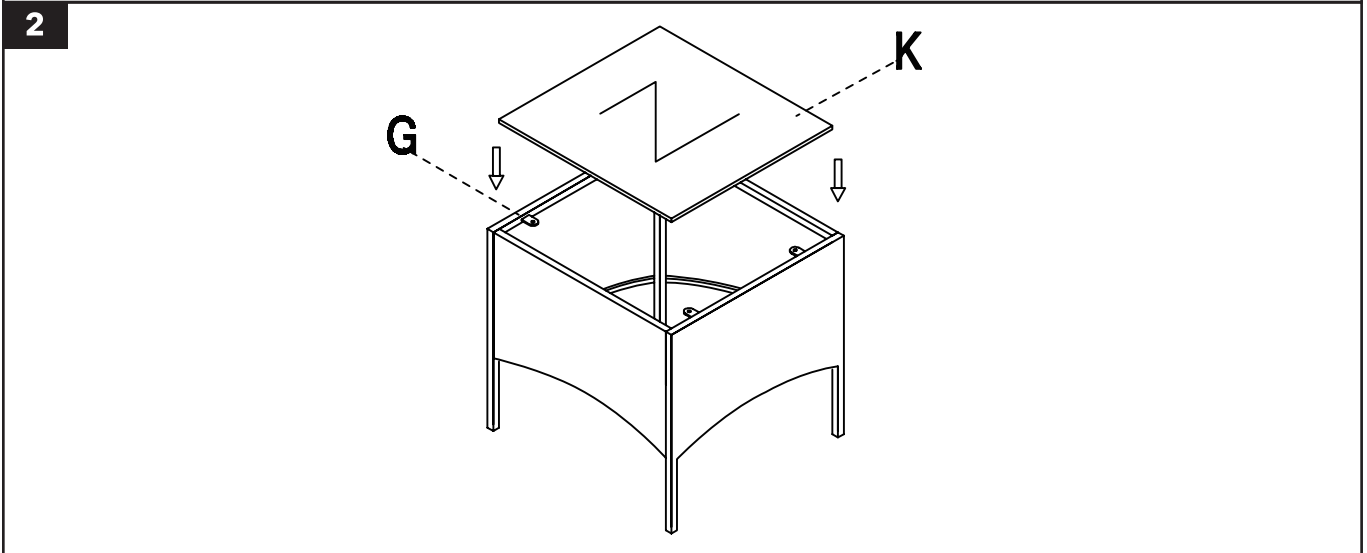
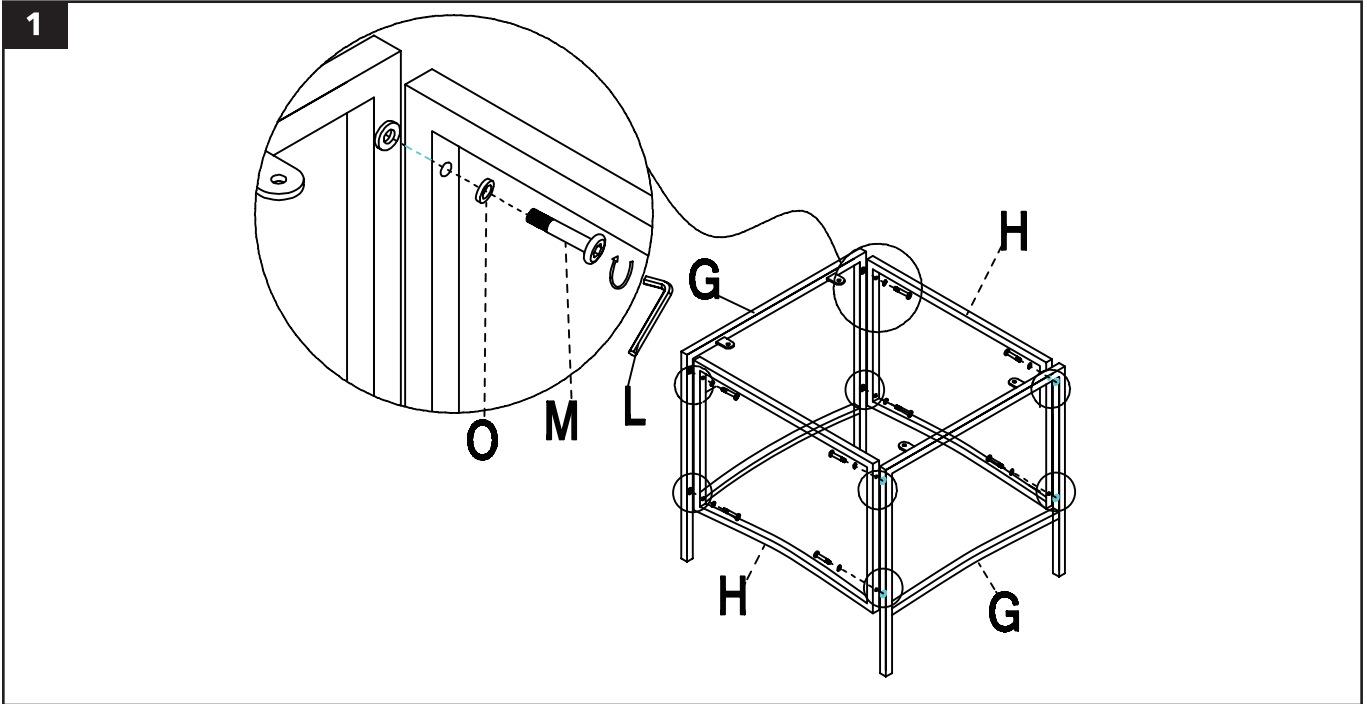
Instructies Assemblage Stoelen / Instructions Assembly Chairs



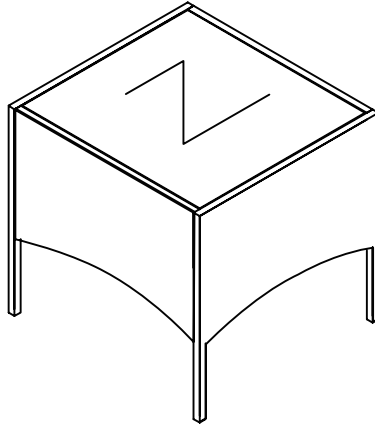
Benodigde Onderdelen Tafel / Required Components Coffee Table

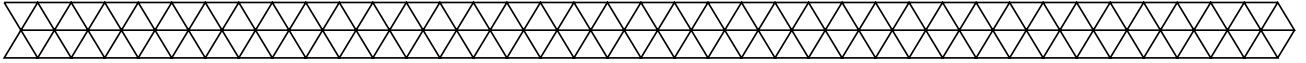
G		X2	K		X1	O	 Ø6*1.0	X8
H		X2	M	 M6x30	X8	L		X1

► Instructies Assemblage Tafel / Instructions Assembly Table



3



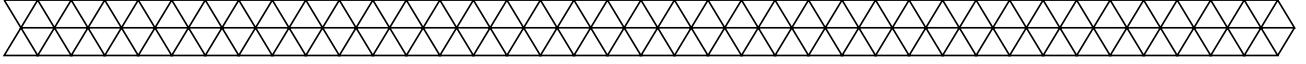


► **Onderhoud - Reinigen - Opslag**

- Reinig de tuinset met een vochtige, schone doek, de hoezen van de kussens kunnen in de handwas. Gebruik geen schurende of agressieve schoonmaakmiddelen. Bewaar de kussens op een droge, schone plek. Dek de tuinset af met een waterdichte hoes als het regent, sneeuwt of vriest.

► **Maintenance - Cleaning - Storage**

- Clean the Furniture Set with a damp, clean cloth, the cushion covers are washable (hand wash). Do not use abrasives or aggressive cleaning agents. Store the cushions in a clean and dry place. Cover the Furniture Set with a waterproof cover when it is raining, snowing and/or freezing.

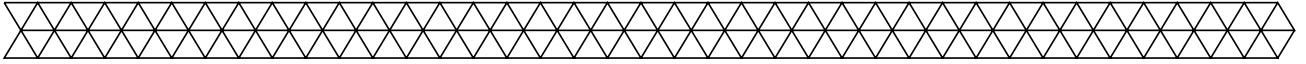


► **Weggoien - Recyclen**

- Denk aan het milieu en lever een bijdrage aan een schonere leefomgeving! Gooi het product aan het einde van zijn levensduur niet weg met het normale huisvuil, maar lever het in op een door de overheid aangewezen inzamelpunt om het te laten recyclen.

► **Disposal - Recycle**

- Contribute to a cleaner living environment! Do not dispose of the Furniture Set with the household waste. For proper recycling, please contact your local authority or your household waste disposal service for further details on your nearest designated collection point.



► **Service en Garantie**

- Indien je service of informatie nodig hebt omtrent je product, schroom dan niet en stuur een e-mail naar service@lifegoods.nl

Wij verlenen 2 jaar garantie op onze producten. De klant dient een aankoopbewijs te kunnen tonen en de garantie dient binnen een periode van 2 jaar na de aankoopdatum geldend te worden gemaakt. Let op, de garantie geldt niet: bij schade veroorzaakt door onjuist gebruik of reparatie; voor aan slijtage onderhevige onderdelen; voor gebreken waarvan de klant bij aankoop op de hoogte was; bij defecten door eigen schuld van de klant, bij schade door derden.

► **Disclaimer**

- Veranderingen onder voorbehoud; specificaties kunnen veranderen zonder opgaaf van redenen.

► **Service and Warranty**

- If you need service or information regarding your product, please contact the LifeGoods Customer Support at service@lifegoods.nl

LifeGoods provides a 2 year warranty on its products. To obtain service during the warranty period, the product needs to be returned with a proof of purchase. Product defects have to be reported within 2 years from the date of purchase. This warranty does not cover: damages caused by misuse or incorrect repair; parts subject to wear; defects that the customer was aware of at the time of purchase; damages or defects caused by customer neglect; damages or defects caused by third parties.

► **Disclaimer**

- Changes reserved; specifications are subject to change without stating grounds for doing so.

LifeGoods B.V.

Wisselweg 33
1314CB Almere
Netherlands
10/2020 - V.1

© LifeGoods B.V. www.lifegoods.nl