



**Motionflow**

Lifestyle Innovations

**Motionflow™**

WINDOW  
**VACUUM**  
CLEANER

**LU-WV01**



**USER MANUAL**

Dear customer,

Congratulations on your purchase Motionflow window vacuum cleaner. Please read the operating carefully before using window vacuum cleaner. They will help you to efficiently and properly operate the device from the start and to avoid misuse. Please especially notice the safety instructions in these operating instructions.

We hope that you are satisfied with the window vacuum cleaner. Please call us if suggestions regarding our product. The VOKE team will be happy to help.



## SAFETY INFORMATION

When using an electrical device, basic safety measures should always be observed:

- (1) Only use this window vacuum cleaner as described in these instructions.
- (2) Do not store or charge the window vacuum cleaner outdoors.
- (3) Do not operate the charger with moist or wet hands.
- (4) Do not insert any objects into the ventilation slots.
- (5) The window vacuum cleaner is not a toy.
- (6) This appliance can be used by persons with reduced physical, sensory or mental capabilities or lack of experience and knowledge if they have been given supervision or instruction concerning use of the appliance in a safe way and understand the hazards involved. Children shall not play with the appliance. Keep the appliance out of reach of children when it is energized or cooling down. Cleaning and user maintenance shall not be made by children without supervision.
- (7) The window vacuum cleaner may only be operated with the supplied charger.
- (8) Fully charge the window vacuum cleaner prior to the first use (see start-up charging the battery).
- (9) Always remove the charger from the socket and window vacuum cleaner after charging.
- (10) Repairs may only be performed by authorized customer service technicians. Never open the basic device by yourself. The individual components of the basic device may not be disassembled, repaired or modified.
- (11) Unplug the device before cleaning or maintenance. When cleaning, ensure that no liquids make their way into the switches and buttons.
- (12) The appliance shall not be left unattended while it is connected to the supply mains.
- (13) The appliance is not to be used if it has been dropped, if there are visible signs of damage or if it is leaking.

### ONLY SUITABLE FOR HOUSEHOLD USE!



#### INFORMATION REGARDING THE BATTERY

- (1) Short circuit hazard! Do not insert conductive objects (such as screwdrivers or similar) into the charger plug;
- (2) You may recharge the battery using only the original charger provided with the appliance or a charger approved by Grunluft ;
- (3) The battery must be removed from the appliance before it is scrapped;
- (4) The appliance must be disconnected from the supply mains when removing the battery;
- (5) The battery is to be disposed of safely.



#### TIPS FOR USING THE BATTERY CHARGER

- (1) In case of visual damage, replace the charger with charger cable immediately by original parts.
- (2) Only use and store the charger in dry rooms, ambient temperature 5 – 40°C.
- (3) Never touch the mains plug with wet hands.  
Information regarding the transport
- (4) The battery has been tested as per the relevant directives for international transport and can be transported/shipped.

# COMPONENT CHECK:

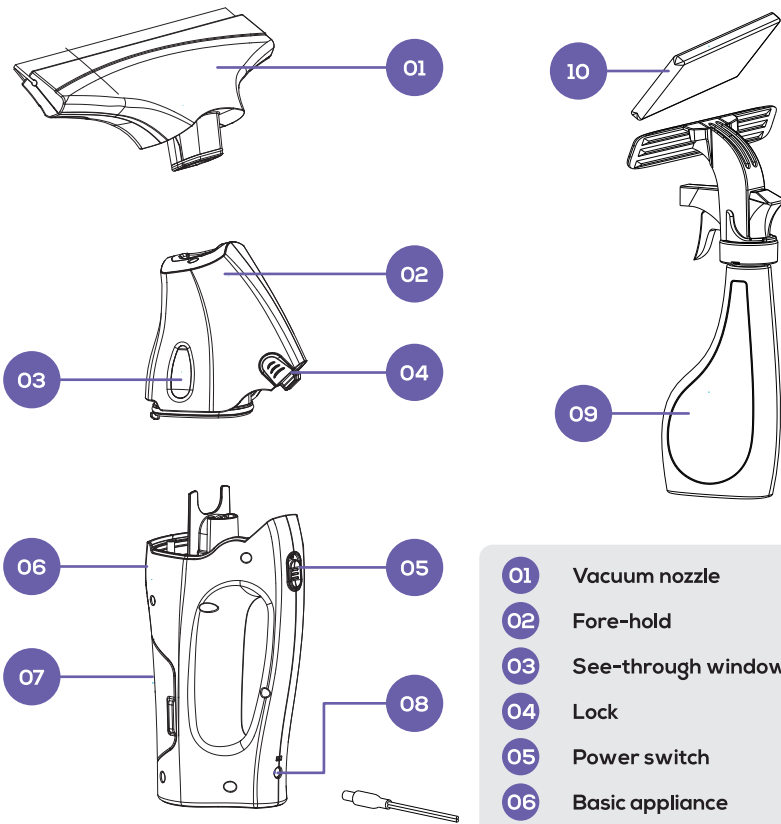
When unpacking the package content. Check for completeness and any damages from transit. In these cases, please contact your dealer or VOKE Services.

**Content:** Window vacuum cleaner (2 parts), Charging cable, Operating manual.

# DESCRIPTION

When unpacking the package content. Check for completeness and any damages from transit. In these cases, please contact your dealer or VOKE Services.

**Content:** Window vacuum cleaner (2 parts), Charging cable, Operating manual.



- 01 Vacuum nozzle
- 02 Fore-hold
- 03 See-through window
- 04 Lock
- 05 Power switch
- 06 Basic appliance
- 07 Removable Dirty Water Tank
- 08 DC outlet
- 09 Spray Bottle
- 10 Mop pad

## TECHNOCAL DATA

Type of device	: Window Vacuum Cleaner
Volume of direct water reservoir	: 150 ml
Operation time of full charging	: >45min
Nominal battery voltage	: 3.7V
Rated power of appliance	: 12W
Charging current for empty battery	: 2.5~3.5 hrs
Output voltage, charger	: 5V
Output current, charger	: 1A
Sound pressure level	: 68 dB(A)
Weight	: 800 g
Battery type	: Lithium

\*\*All values are approximate values!

**Use only original window vacuum cleaner rechargeable batteries by Motionflow.**

### PROPER USE:

The window vacuum cleaner is not delivered with a fully charged battery. Therefore, please fully charge the battery prior to the first use.

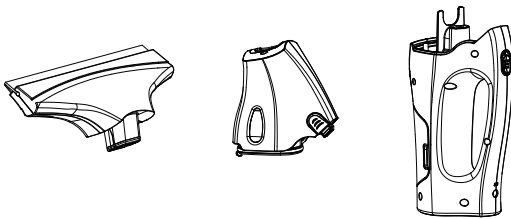
- (1) Push the functional part (rubber lip and tank) onto the base unit from above, until the connection lock properly.
- (2) Before charging the device, please make sure that the device is switch off.
- (3) Plug the charger into a power outlet and plug the charger plug into a power connector.
- (4) When the power is connected, the charging indicator will flash red.
- (5) Charging is complete when the indicator turns red. The device is ready for use. The first charging takes about 3 hours.
- (6) The battery may only be charged by the adapter supplied by manufacturer.
- (7) The charger is only used to in connection with VORK window vacuum cleaner.
- (8) Always charge the rechargeable battery after use and always store the device fully charged.
- (9) After cleaning, please empty the dirty water tank immediately and store it properly.

## ASSEMBLE THE APPLIANCE:

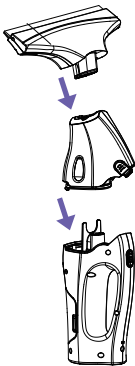
The window vacuum cleaner is not delivered with a fully charged battery. Therefore, please fully charge the battery prior to the first use.

- (1) Push the functional part (rubber lip and tank) onto the base unit from above, until the connection lock properly.
- (2) Before charging the device, please make sure that the device is switch off.
- (3) Plug the charger into a power outlet and plug the charger plug into a power connector.
- (4) When the power is connected, the charging indicator will flash red.
- (5) Charging is complete when the indicator turns red. The device is ready for use. The first charging takes about 3 hours.
- (6) The battery may only be charged by the adapter supplied by manufacturer.
- (7) The charger is only used to in connection with VORK window vacuum cleaner.
- (8) Always charge the rechargeable battery after use and always store the device fully charged.
- (9) After cleaning, please empty the dirty water tank immediately and store it properly.

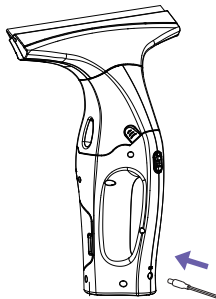
01



02



03



### DANGER

Immediate danger that can cause severe injury or even death.

### WARNING

Possible hazardous situation that could lead to severe injury or even death.

### CAUTION

Possible hazardous situation that could lead to mild injury to persons or damage to property.



# START WORKING:

- (1) Suction clean the surface
  - A. Clean the window as usual with water and cleaning agent.
  - B. Switch the window vacuum on by the main power switch; the indicator light will be off.
  - C. Low power, indicator light keeps flashing, 2 flashes / time.
  - D. No power, indicator light keeps flashing, 5 flashes / time, and device turns off..
- (2) Over the highest water level, pour out the water.



## CAUTION:

The device unit contains electrical components.  
Therefore, do not clean the basic unit under running water.

## NOTES:

- (1) Do not use the window vacuum cleaner on rough surfaces.
- (2) Clean the device with damp cloth.
- (3) Never submerge the device in water.
- (4) If your product does not work properly under normal conditions, please contact your dealer with your proof of purchase.

## FINISH UP YOUR WORK :

- (1) Turn off the appliance.
- (2) Unlock the suction nozzle first and remove it from the separator, then unlock the separator and remove it, too.
- (3) Clean the separator and the suction nozzle under running water (not dishwasher safe).

**Caution:** The basic appliance contains electrical components. Do not clean this under running water!

- (4) Remove the dirt water reservoir, rotate the lock and pull out.
- (5) Empty the reservoir and rinse with clear water. Close the reservoir again.
- (6) Remove the wiping cover from the spray bottle and rinse it under running water. The wiping cover can also be washed in the washing machine at a temperature of up to 60 °C (without the use of fabric softeners).
- (7) Let the cleaned appliance dry prior to assembly.
- (8) Charge the battery.

## DISPOSING OF OLD DEVICE AND BATTERY PACK :

This appliance includes a built-in battery pack; Please remove this battery pack before disposing of the old appliance.

### REMOVE BATTERY PACK AND DISPOSE OF

- (1) The appliance may only be opened in order to dispose of the battery pack.

**Caution:** when opening the appliance avoid short circuits

- (2) Remove battery pack and dispose of properly (at a collection site or the dealer).

### WARNING:

**Do not open the battery**, as there is a risk of an electrical shock; also, irritating or caustic vapors can escape. **Do not expose the battery to direct sunlight, heat or fire**, there is a risk of explosion.

## CLEANING:

- Clean the device regularly.
- Before cleaning, switch off the device and unplug the window vacuum cleaner from the socket outlet. Never clean this appliance when it is plugged in !
- Do not immerse the device, power cord, plug or parts of the window vacuum cleaner in water!
- Do not allow any water or other liquid to enter the motor housing. Danger to life !
- Take a soft dry cloth if you want to make the appliance free from dust and fluff.
- Keep the ventilation slots on the back of the motor housing free of dust and fluff.
- Do not use detergents, abrasive cleaning powder or polish of any part of the device, as these can damage the surface finish.
- If you do not use the appliance any time you should save the window vacuum cleaner for exceeding dust and dirt.

## STORAGE:

Please keep the original carton box of the appliance about to store window vacuum cleaner out of the cooling season. Store the unit in a clean and packaged status and stock the appliance on a cool and dry place.

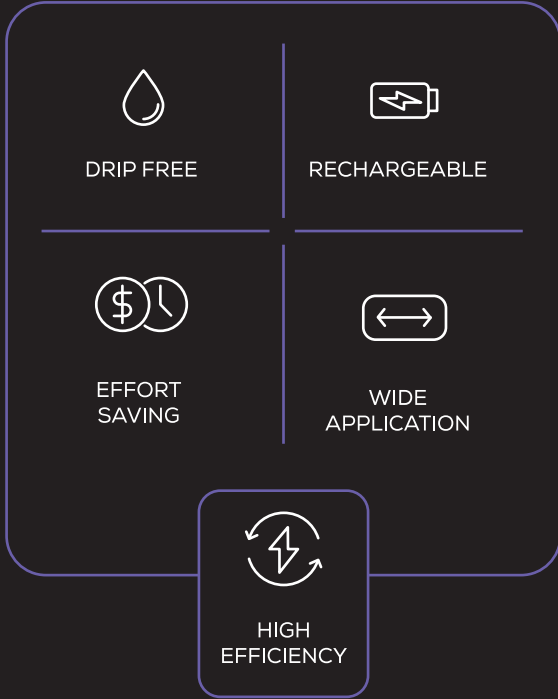
## NOTES:

-This device is not suitable for industrial use.

-Never try to open or repair the device by yourself as this can lose the guarantee and could also result in damage to property and injury to people. In case of repair please contact your service station. Repairs are performed only by authorized specialist or through our customer service.

## GUARANTEE

If problems occur with the device never try to open or repair by yourself. Every intervention in the unit for the change of original condition leads inevitably to the loss of the guarantee claim. Contact the retailer where you have purchased the appliance. The guarantee for this device is based on the guarantee instructions. Damages which occur to transport, overloading, natural erosion, non-compliance of the Mounting-/User-instructions or improper treatment will be excluded from the guarantee. Technical changes concerning the advancement are reserved.



# Motionflow

Lifestyle Innovations



**Motionflow**

Lifestyle Innovations

**Motionflow™**

WINDOW  
**VACUUM**  
CLEANER

**LU-WV01** —————



**USER MANUAL**

Beste klant,

Gefeliciteerd met uw aankoop van de Motionflow ruitenreiniger. Lees voor het gebruik de handleiding goed door. Hierdoor zult u het apparaat efficiënt en correct kunnen bedienen en voorkomt u verkeerd gebruik. Lees vooral de veiligheidsinstructies aandachtig door.

We hopen dat u tevreden bent met de ruitenreiniger. Neem telefonisch contact met ons op indien u vragen of suggesties heeft. Het Motionflow team helpt u graag.



## VEILIGHEIDSINFORMATIE

Wanneer u een elektronisch apparaat gebruikt moet u altijd de basis veiligheidsmaatregelen in acht nemen:

- (1) Gebruik de ruitenreiniger alleen zoals beschreven in deze instructies.
- (2) Bewaar de ruitenreiniger niet buiten en vervang buiten geen onderdelen.
- (3) Gebruik de oplader niet wanneer u vochtige of natte handen heeft.
- (4) Stop geen voorwerpen in de ventilatiesleuven.
- (5) De ruitenreiniger is geen speelgoed.
- (6) Dit apparaat kan worden gebruikt door personen met verminderde fysieke, zintuiglijke of mentale capaciteiten of gebrek aan ervaring en kennis als ze onder toezicht zijn of instructies hebben gekregen over het apparaat, en de gevaren begrijpen. Het is niet de bedoeling dat kinderen het apparaat als speelgoed zien. Houd het apparaat buiten gebruik van kinderen wanneer de stroom aan staat of wanneer het apparaat afkoelt. Het schoonmaken en onderhouden van het apparaat mag niet door kinderen zonder toezicht worden gedaan.
- (7) De ruitenreiniger mag alleen met de bijgeleverde oplader worden gebruikt.
- (8) Laad de ruitenreiniger volledig op vóór het eerste gebruik. (zie opstarten/de batterij opladen)
- (9) Haal de oplader altijd uit het stopcontact en uit de ruitenreiniger na het opladen.
- (10) Reparaties mogen alleen uitgevoerd worden door geautoriseerde monteurs van de klantenservice. Open het apparaat nooit zelf. De losse onderdelen van het basisapparaat kunnen niet worden gedemonteerd, gerepareerd, of worden aangepast.
- (11) Koppel het apparaat los tijdens het schoonmaken en tijdens onderhoudsbeurten. Zorg ervoor dat er tijdens het schoonmaken geen vloeistoffen tussen de knoppen en schakelaars komen.
- (12) Laat het apparaat niet alleen wanneer het op de stroom is aangesloten.
- (13) Gebruik het apparaat niet wanneer u het heeft laten vallen, of als er zichtbare sporen zijn van beschadiging, of als het lekt.

## ALLEEN GESCHIKT VOOR HUISHOUDELIJK GEBRUIK!



### INFORMATIE OVER DE BATTERIJ

- (1) Gevaar voor kortsluiting! Stop geen geleidende voorwerpen (zoals schroevendraaiers of dergelijke) in de laadplug;
- (2) U mag de batterij alleen opladen met de originele oplader die bij het apparaat geleverd is, of met een oplader die is goedgekeurd door Grunluft;
- (3) De batterij moet uit het apparaat worden gehaald voordat het wordt gesloopt;
- (4) Het apparaat mag niet aan de stroom aangesloten zijn wanneer de batterij eruit wordt gehaald;
- (5) De batterij moet veilig weggegooid worden.



### TIPS VOOR HET GEBRUIK VAN DE OPLADER

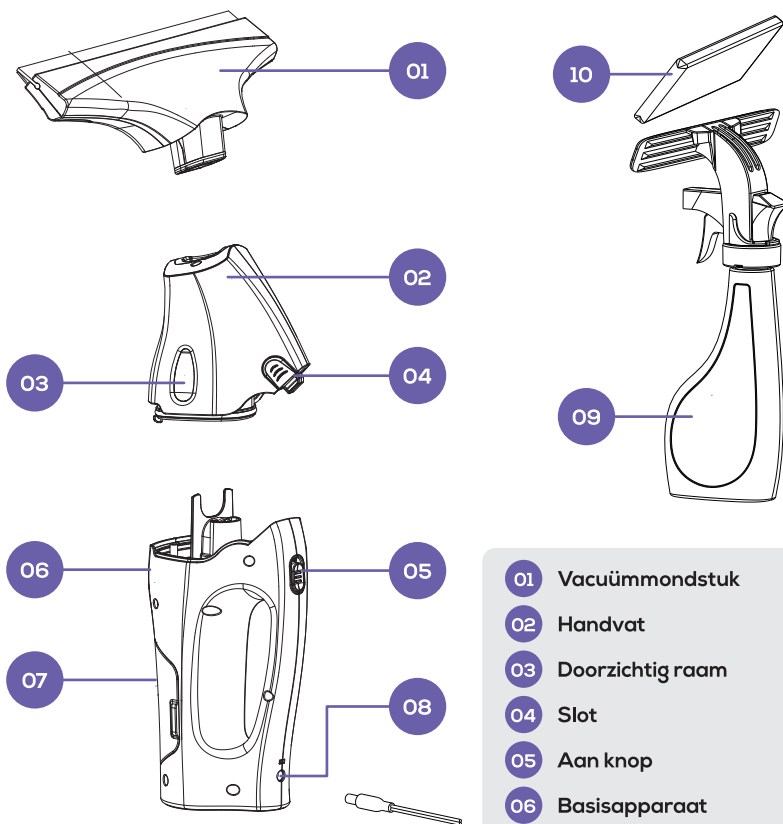
- (1) Indien er zichtbare beschadigingen zijn, vervang de oplader en kabel dan direct voor originele onderdelen.
- (2) Gebruik en bewaar de oplader alleen in droge ruimtes met een temperatuur van 5 – 40°C.
- (3) Raak de stekker nooit aan wanneer uw handen nat zijn. Informatie over het transport
- (4) De batterij is volgens de relevante richtlijnen voor internationaal transport getest, en kan worden vervoerd/verzonden.

## ONDERDELEN CHECK

Controleer bij het uitpakken van de inhoud van het pakket of het compleet is en of er eventuele transportschade zichtbaar is. Neem indien nodig contact op met uw dealer of met Motionflow.

**Inhoud:** Ruitenreiniger (2 delen), Oplaadkabel, Gebruiksaanwijzing.

## DESCRIPTION



- 01 Vacuümmondstuk
- 02 Handvat
- 03 Doorzichtig raam
- 04 Slot
- 05 Aan knop
- 06 Basisapparaat
- 07 Afneembare vuilwatertank
- 08 DC uitlaat
- 09 Spuitfles
- 10 Dweil pad

## TECHNOICAL DATA

Type apparaat	: Vacuüm Ruitenreiniger
Volume direct waterreservoir	: 150 ml
Gebruiksduur op een volledig opgeladen batterij	: >45min
Nominale batterijcapaciteit	: 3.7V
Nominaal vermogen van het apparaat	: 12W
Tijd totdat de batterij volledig opgeladen is	: 2.5~3.5 uur
Uitgangsspanning, oplader	: 5V
Uitgangsstroom, oplader	: 1A
Geluidsdrukniveau	: 68 dB(A)
Gewicht	: 800 g
Batterijtype	: Lithium

**Alle waarden zijn richtwaardes! Gebruik alleen de originele oplaadbare batterijen van Motionflow voor de vacuüm ruitenreiniger.**

## CORRECT GEBRUIK

- (1) Houd er rekening mee dat dit product alleen bedoeld is voor huishoudelijk gebruik. Motionflow biedt geen fabrieksgarantie voor commercieel gebruik.
- (2) Gebruik dit apparaat alleen om natte, gladde oppervlaktes mee schoon te maken zoals ramen, spiegels en tegels.
- (3) Vermijd het opzuigen van stof en vuil.
- (4) Gebruik de vacuüm ruitenreiniger niet op ruwe ondergronden om schade aan het rubber te voorkomen.
- (5) Dit apparaat is niet geschikt om meer dan 180ml vloeistof op te zuigen.
- (6) Gebruik dit apparaat alleen met gewone ruitenreinigers (geen spiritus, geen schuimreiniger).
- (7) Gebruik dit apparaat alleen met accessoires en reserveonderdelen die door Motionflow zijn goedgekeurd.

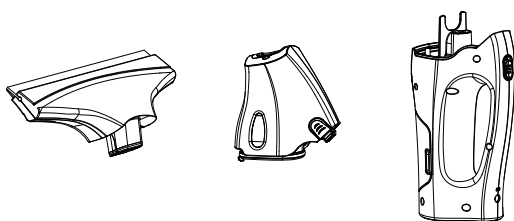
Elk ander gebruik wordt als onjuist gezien. De fabrikant is niet verantwoordelijk voor schade als gevolg van onjuist gebruik. De gebruiker draagt hiervoor het risico.

## HET APPARAAT IN ELKAAR ZETTEN:

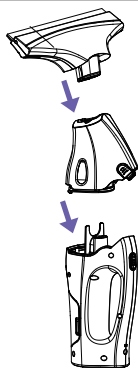
De vacuüm ruitenreiniger wordt niet met een opgeladen batterij geleverd. Daarom moet u de batterij volledig opgeladen voordat u het apparaat voor het eerst gebruikt.

- (1) Duw het functionele deel (rubberen lip en de tank) van bovenaf op het basisdeel totdat de beide delen aan elkaar vastklikken.
- (2) Zorg ervoor dat het apparaat uit staat alvorens u het apparaat oplaadt.
- (3) Stop de oplader in een stopcontact en doe de oplader in de stroomaansluiting.
- (4) Wanneer de stroom is verbonden zal het lampje van de oplaadindicator rood knipperen.
- (5) Het apparaat is opgeladen wanneer de indicator rood wordt. Het apparaat is nu klaar voor gebruik. Het duurt ongeveer 3 uur om het apparaat voor de eerste keer op te laden.
- (6) De batterij mag alleen worden opgeladen met de oplader geleverd door de fabrikant.
- (7) De oplader mag alleen worden gebruikt met de VORK vacuüm ruitenreiniger.
- (8) Laad de oplaadbare batterij altijd op na gebruik en berg het apparaat altijd op wanneer het volledig opgeladen is.
- (9) Leeg de vuilwatertank direct na gebruik en berg het goed op.

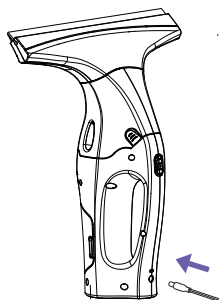
01



02



03



### GEVAAR

Direct gevaar dat kan zorgen voor ernstig letsel of zelfs dood.

### WAARSCHUWING

Mogelijk gevaarlijke situatie die zorgen voor ernstig letsel of zelfs dood.

### LET OP

Mogelijk gevaarlijke situatie die kan zorgen voor mild letsel bij personen of schade aan eigendommen.



# START WORKING:

- (1) Zuig het oppervlak schoon.
  - A. Maak het raam schoon zoals u normaalgesproken doet, met water en reinigingsmiddel.
  - B. Zet de ruitenreiniger aan met de aan-knop; het indicator lampje zal nu uit staan.
  - C. Als de batterij bijna leeg is blijft het indicator lampje knipperen, knippert twee keer per keer.
  - D. Als de batterij leeg is blijft het indicator lampje knipperen, knippert vijf keer per keer, en het apparaat schakelt zichzelf uit.
- (2) Giet het water eruit als het boven het hoogste waterlevel uitkomt.

**LET OP:** Dit apparaat bevat elektrische onderdelen. Maak daarom het basisdeel niet schoon onder lopend water.



## CAUTION:

The device unit contains electrical components.  
Therefore, do not clean the basic unit under running water.

## NOTES:

- (1) Do not use the window vacuum cleaner on rough surfaces.
- (2) Clean the device with damp cloth.
- (3) Never submerge the device in water.
- (4) If your product does not work properly under normal conditions, please contact your dealer with your proof of purchase.

## OPMERKINGEN

- (1) Gebruik de vacuüm ruitenreiniger niet op ruwe oppervlakken.
- (2) Maak het apparaat schoon met een vochtige doek.
- (3) Dompel het apparaat nooit onder in water.
- (4) Als uw apparaat niet fatsoenlijk werkt onder normale omstandigheden, neem dan contact op met uw dealer met uw aankoopbewijs.

## UW WERK AFRONDEN

- (1) Zet het apparaat uit.
- (2) Ontgrendel de zuigmond en verwijder deze van de afscheider. Ontgrendel vervolgens de afscheider en verwijder deze ook.
- (3) Maak de afscheider en de zuigmond onder stromend water schoon (niet geschikt voor de vaatwasser).

**Caution:** The basic appliance contains electrical components. Do not clean this under running water!

- (4) Verwijder de vuilwatertank, draai de vergrendeling en trek het eruit.
- (5) Leeg de vuilwatertank en reinig deze met schoon water. Doe de vuilwatertank weer dicht.
- (6) Haal de poetsdoek van de spuitfles af en reinig deze onder stromend water. De poetsdoek kan ook in de wasmachine worden gewassen op een temperatuur tot 60 °C (zonder wasverzachter).
- (7) Laat het gereinigde apparaat drogen alvorens u het in elkaar zet.
- (8) Laad de batterij op.

# HET WEGGOOIEN VAN EEN OUD APPARAAT OF OUDE BATTERIJEN

Dit apparaat bevat een ingebouwde batterij; verwijder deze batterij alstublieft voordat u het apparaat weggooit.

## DE BATTERIJ VERWIJDEREN EN WEGGOOIEN

(1) Het apparaat mag alleen worden geopend om de batterij weg te gooien.

**Let op:** voorkom kortsluiting wanneer u het apparaat opent

(2) Verwijder de batterij en gooi deze op de juiste manier weg (bij een plaats waar ze verzameld worden of bij de dealer)

## WAARSCHUWING

Maak de batterij niet open, aangezien er een risico is dat u een elektrische schok krijgt; er kunnen ook irriterende of bijtende dampen vrijkomen.

Stel de batterij niet bloot aan direct zonlicht, warmte, of vuur, aangezien dit kans op explosie veroorzaakt.

## SCHOONMAKEN

- Maak het apparaat regelmatig schoon.
- Zet het apparaat uit en koppel het apparaat los van de stroom alvorens u het apparaat schoonmaakt. Maak het apparaat nooit schoon wanneer het apparaat aangesloten is!
- Dompel het apparaat, het netsnoer, de stekker, of onderdelen van de ruitenreiniger nooit onder water!
- Laat geen water of andere vloeistoffen bij de motorbehuizing komen. Dit is levensgevaarlijk!
- Gebruik een zachte, droge doek als u het apparaat stofvrij wilt maken.
- Houd de ventilatiesleuven aan de achterkant van de motorbehuizing vrij van stof.
- Gebruik geen schoonmaakmiddelen, schuurmiddelen of polijstmiddelen voor de onderdelen van het apparaat, omdat deze de oppervlakteafwerking kunnen beschadigen.
- Als u het apparaat langere tijd niet gebruikt moet u overmatig stof en vuil bij het apparaat voorkomen.

## OPBERGEN

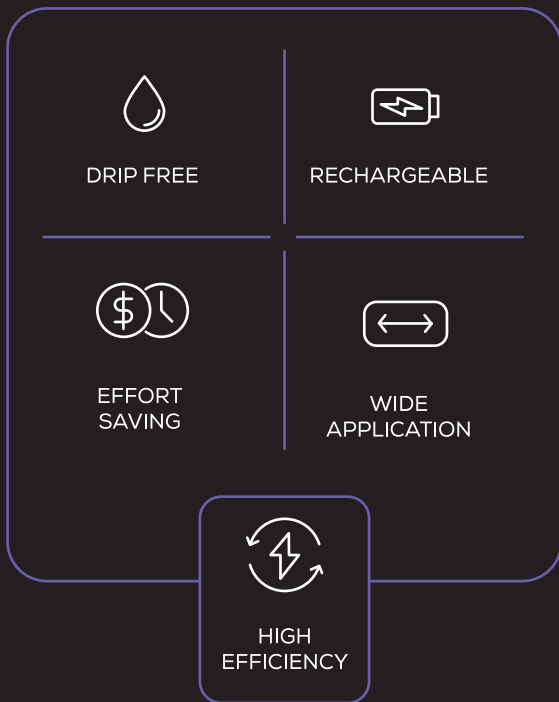
Bewaar de originele kartonnen doos van het apparaat om het apparaat in op te bergen. Bewaar het apparaat schoon en verpakt op een koele, droge plaats.

## OPMERKINGEN:

- Dit apparaat is niet geschikt voor industrieel gebruik.
- Probeer het apparaat nooit zelf te openen of te repareren, aangezien dit ervoor kan zorgen dat u de garantie verliest. Ook kan dit schade aan eigendommen en letsel bij mensen veroorzaken. Indien u een reparatie nodig heeft neem dan contact op met uw servicepunt. Reparaties worden alleen uitgevoerd door geautoriseerde specialisten of door onze klantenservice.

## GARANTIE

Indien u problemen ondervindt met het apparaat probeer het dan nooit zelf te openen of te repareren. Elke poging om het apparaat van zijn originele staat te veranderen leidt tot het verlies van uw garantie. Neem contact op met de verkoper waar u het apparaat heeft gekocht. De garantie van dit apparaat is gebaseerd op de garantie instructies. Schade als gevolg van transport, overbelasting, natuurlijke erosie, het niet naleven van de Montage -en gebruiksinstructies, of het onjuist handelen valt buiten de garantie. Technische wijzingen met betrekking tot de ontwikkeling zijn voorbehouden.



**Motionflow**

Lifestyle Innovations



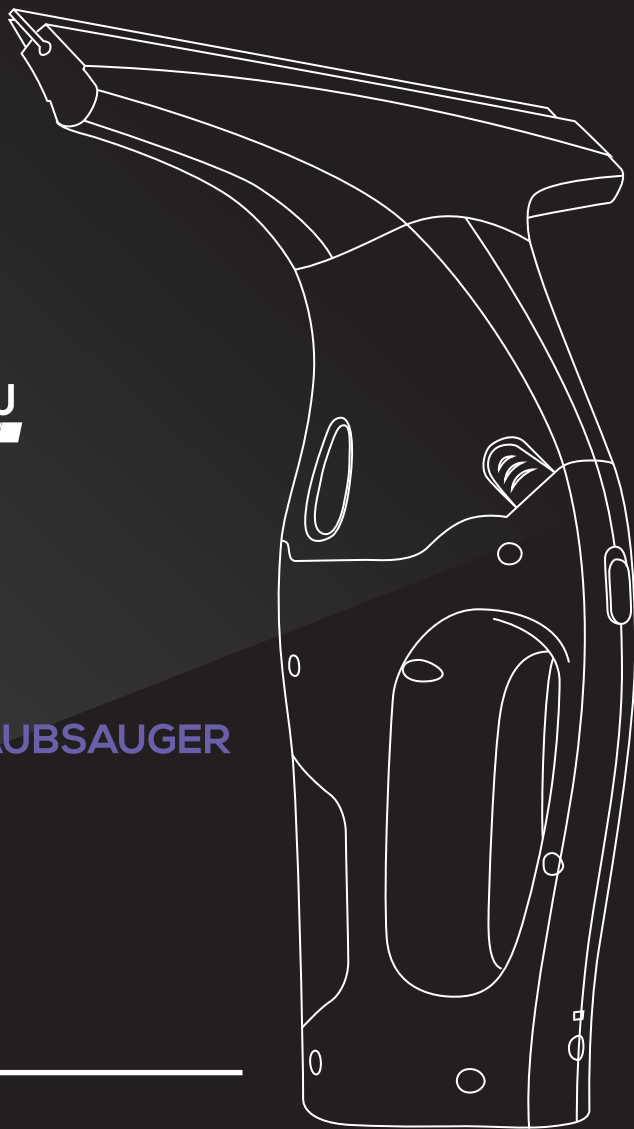
**Motionflow**

Lifestyle Innovations

**Motionflow™**

**FENSTERSTAUBSAUGER**

**LU-WV01**



**BEDIENUNGSANLEITUNG**

Liebe Kundin/Lieber Kunde

Herzlichen Glückwunsch zum Kauf Ihres Qumax Fensterstaubsaugers. Bitte lesen Sie die Bedienungsanleitung sorgfältig bevor Sie den Fensterstaubsauger benutzen. Die Gebrauchsanweisung wird Ihnen helfen, das Gerät von Anfang an effizient und richtig zu bedienen und Fehlgebrauch zu vermeiden. Bitte beachten Sie insbesondere die Sicherheitshinweise in dieser Bedienungsanleitung.

Wir hoffen, dass Sie mit dem Fenstersauger zufrieden sind. Bitte rufen Sie uns an, wenn Sie Anregungen zu unserem Produkt haben. Das VOKE-Team hilft Ihnen gerne weiter.



## SICHERHEITSHINWEISE

Bei der Verwendung eines elektrischen Geräts sollten immer grundlegende Sicherheitsmaßnahmen beachtet werden.

1. Verwenden Sie den Fenstersauger nur wie in dieser Bedienungsanleitung beschrieben.
2. Nicht draussen lagern oder aufladen.
3. Bedienen Sie das Ladegerät nicht mit feuchten oder nassen Händen.
4. Stecken Sie keine Gegenstände in die Lüftungsschlitze.
5. Der Fensterstaubsauger ist kein Spielzeug.
6. Das Gerät kann von Personen mit eingeschränkten physischen, sensorischen oder geistigen Fähigkeiten oder mangelnder Erfahrung und Kenntnis benutzt werden, wenn sie beaufsichtigt oder in die sichere Benutzung des Geräts eingewiesen wurden und die damit verbundenen Gefahren verstehen. Kinder dürfen nicht mit dem Gerät spielen. Halten Sie das Gerät außerhalb der Reichweite von Kindern, wenn es unter Strom steht oder abkühlt. Reinigung und Benutzerwartung dürfen nicht von Kindern ohne Aufsicht durchgeführt werden.
7. Der Fensterstaubsauger darf nur mit dem mitgelieferten Ladegerät betrieben werden.
8. Laden Sie den Fenstersauger vor dem ersten Gebrauch vollständig auf (siehe Inbetriebnahme - Aufladen des Akkus)
9. Ziehen Sie das Ladegerät nach dem Aufladen immer aus der Steckdose und dem Fenstersauger.
10. Reparaturen dürfen nur von autorisierten Kundendiensttechnikern durchgeführt werden. Basisgerät niemals selbst öffnen! Die einzelnen Bestandteile des Basisgeräts dürfen nicht zerlegt, repariert oder verändert werden.
11. Ziehen Sie vor der Reinigung oder Wartung des Geräts den Netzstecker. Achten Sie bei der Reinigung darauf, dass keine Flüssigkeit in die Schalter oder Tasten gelangt. 12. Das Gerät darf nicht unbeaufsichtigt gelassen werden, solange es an das Stromnetz angeschlossen ist.
13. Das Gerät darf nicht benutzt werden, wenn es heruntergefallen ist, wenn sichtbare Anzeichen einer Beschädigung vorliegen oder wenn es undicht ist.

## NUR FÜR DEN HAUSGEBRAUCH GEEIGNET!



### INFORMATION ZUR BATTERIE

1. Gefahr eines Kurzschlusses! Stecken Sie keine leitenden Gegenstände (z.B. Schraubendreher oder Ähnliches) in den Stecker des Ladegeräts.
2. Sie dürfen den Akku nur mit dem Original-Ladegerät, das mit dem Gerät geliefert wurde, oder einem von Grunluft zugelassenen Ladegerät aufladen.
3. Die Batterie muss aus dem Gerät entfernt werden, bevor es verschrottet wird.
4. Beim Herausnehmen der Batterie muss die Batterie vom Stromnetz getrennt werden.
5. Die Batterie muss sicher entsorgt werden.



### TIPPS ZUR VERWENDUNG DES BATTERIELADEGERÄTS

1. Bei sichtbaren Schäden ersetzen Sie das Ladegerät mit Ladekabel sofort durch Originalteile.
2. Verwenden Sie das Ladegerät nur in trockenen Räumen, Raumtemperatur 5–40°C.
3. Berühren Sie das Netzsteckerniemals mit nassen Händen. Information zum Transport
4. Die Batterie wurde gemäß den einschlägigen Richtlinien für den internationalen Transport getestet und kann transportiert/verschickt werden.

## BESTANDTEILKONTROLLE:

Beim Auspacken des Paketinhalts: Überprüfen Sie den Inhalt auf Vollständigkeit und eventuelle Transportschäden.

In diesen Fällen wenden Sie sich bitte an Ihren Händler oder den VOKE-Service.

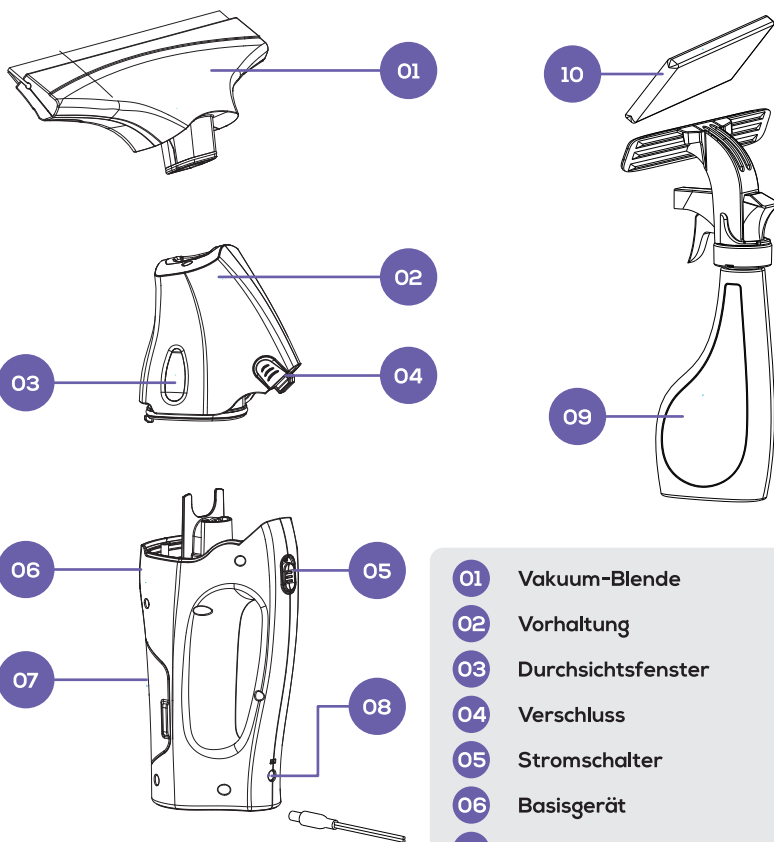
**Inhalt:** Fenstersauger (2 Teile), Ladekabel, Betriebsanleitung

## BESCHREIBUNG

Beim Auspacken des Paketinhalts: Überprüfen Sie den Inhalt auf Vollständigkeit und eventuelle Transportschäden.

In diesen Fällen wenden Sie sich bitte an Ihren Händler oder den VOKE-Service.

**Inhalt:** Fenstersauger (2 Teile), Ladekabel, Betriebsanleitung



- 01 Vakuum-Blende
- 02 Vorhaltung
- 03 Durchsichtsfenster
- 04 Verschluss
- 05 Stromschalter
- 06 Basisgerät
- 07 Abnehmbarer Schmutzwassertank
- 08 Gleichstromanschluss
- 09 Sprühflasche
- 10 Wischbezug

## TECHNISCHE DATEN

Gerätetyp	: Fensterstaubsauger
Volumen des direkten Wassertanks	: 150ml Betriebsdauer bei voller
Aufladung	: weniger als 45min
Batterie-Nennspannung	: 3.7V
Nennleistung des Geräts	: 12W
Ladestrom für leere Batterie	: 2.5 - 3.5 Stunden Ausgangsspannung
Ladegerät	: 5V
Ausgangsstrom-Ladegerät	: 1A
Schalldruckpegel	: 68 dB(A)
Gewicht	: 800g
Batterietyp	: Lithium

\*\*alle Werte sind ungefähre Werte!

**nur Original Fensterstaubsauger aufladbare Batterien von Motionflow verwenden**

## ORDNUNGSGEMÄßE VERWENDUNG

Der Fensterstaubsauger wird nicht mit einer voll aufgeladenen Batterie geliefert. Bitte laden Sie daher den Akku vor der ersten Benutzung vollständig auf.

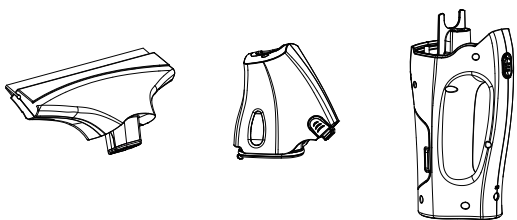
1. Drücke das Funktionsteil (Gummilippe und Tank) von oben auf die Basiseinheit, bis die Verbindung richtig einrastet.
2. Bevor Sie das Gerät aufladen, vergewissern Sie sich bitte, dass das Gerät ausgeschaltet ist.
3. Stecken Sie das Ladegerät in eine Steckdose und stecken Sie den Stecker des Ladegeräts in einen Stromanschluss.
4. Wenn das Gerät an das Stromnetz angeschlossen ist, leuchtet die Ladeanzeige rot.
5. Der Ladevorgang ist abgeschlossen, wenn die Anzeige rot leuchtet. Das Gerät ist einsatzbereit. Die erste Aufladung dauert etwa 3 Stunden.
6. Der Akku darf nur mit dem vom Hersteller mitgelieferten Adapter geladen werden.
7. Das Ladegerät wird nur in Verbindung mit VORK Fensterstaubsaugern verwendet.
8. Laden Sie den Akku nach dem Gebrauch immer auf und lagern Sie das Gerät immer voll aufgeladen.
9. Bitte leeren Sie den schmutzigen Wassertank sofort nach der Reinigung und lagern Sie ihn ordnungsgemäß.

# DAS GERÄT ZUSAMMENBAUEN

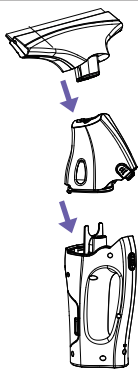
The window vacuum cleaner is not delivered with a fully charged battery. Therefore, please fully charge the battery prior to the first use.

1. Drücke das Funktionsteil (Gummilippe und Tank) von oben auf die Basiseinheit, bis die Verbindung richtig einrastet.
2. Bevor Sie das Gerät aufladen, vergewissern Sie sich bitte, dass das Gerät ausgeschaltet ist.
3. Stecken Sie das Ladegerät in eine Steckdose und stecken Sie den Stecker des Ladegeräts in einen Stromanschluss.
4. Wenn das Gerät an das Stromnetz angeschlossen ist, leuchtet die Ladeanzeige rot.
5. Der Ladevorgang ist abgeschlossen, wenn die Anzeige rot leuchtet. Das Gerät ist einsatzbereit. Die erste Aufladung dauert etwa 3 Stunden.
6. Der Akku darf nur mit dem vom Hersteller mitgelieferten Adapter geladen werden.
7. Das Ladegerät wird nur in Verbindung mit VORK Fensterstaubsauger verwendet.
8. Laden Sie den Akku nach dem Gebrauch immer auf und lagern Sie das Gerät immer voll aufgeladen.
9. Bitte leeren Sie den schmutzigen Wassertank sofort nach der Reinigung und lagern Sie ihn ordnungsgemäß.

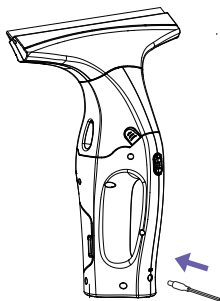
01



02



03



## GEFAHR

Unmittelbare Gefahr kann zu Verletzungen oder sogar zum Tod führen.

## WARNUNG

Mögliche Gefahrensituation kann zu Verletzungen oder sogar zum Tod führen.

## VORSICHT

Mögliche Gefahrensituation kann zu leichten Verletzungen von Personen oder Beschädigung von Eigentum führen



# ANFANGEN ZU ARBEITEN

1. Die Oberfläche absaugen
  - A. Reinigen Sie das Fenster wie gewohnt mit Wasser und Reinigungsmittel.
  - B. Schalten Sie den Fenstersauger mit dem Hauptschalter ein, die Kontrollleuchte ist ausgeschaltet.
  - C. Geringe Leistung, Kontrollleuchte blinkt. 2 Blinkzeichen
  - D. Kein Strom, Kontrollleuchte blinkt. 5 Blinkzeichen und das Gerät schaltet sich aus.
2. Über den höchsten Wasserstand, gießen Sie das Wasser aus.



## VORSICHT

Das Gerät enthält elektrische Komponenten.  
Reinigen Sie das Grundgerät deshalb nicht unter fließendem Wasser.

### Hinweise

1. Verwenden Sie den Fenstersauger nicht auf rauen Oberflächen.
2. Reinigen Sie das Gerät mit einem feuchten Tuch.
3. Tauchen Sie das Gerät niemals in Wasser ein.
4. Wenn ihr Produkt unter normalen Bedingungen nicht ordnungsgemäß funktioniert, wenden Sie sich bitte mit ihrem Kaufbeleg an ihren Händler.

## BEENDEN SIE IHRE ARBEIT:

1. Schalten Sie das Gerät aus.
2. Entriegeln Sie zuerst die Saugdüse und nehmen Sie sie aus dem Abscheider, dann entriegeln Sie den Abscheider und entriegeln ihn ebenfalls.
3. Reinigen Sie die Saugdüse und den Abscheider unter fließendem Wasser (nicht spülmaschinenfest).

**Vorsicht:** Das Grundgerät enthält elektrische Bauteile. Reinigen Sie es nicht unter fließendem Wasser!

4. Entfernen Sie den Schmutzwasserbehälter, drehen Sie das Schloss und ziehen Sie es heraus.
5. Leeren Sie den Behälter und spülen Sie ihn mit klarem Wasser aus. Behälter wieder verschließen.
6. Nehmen Sie den Wischbezug von der Sprühflasche und spülen Sie ihn unter fließendem Wasser aus. Der Wischbezug kann auch in der Waschmaschine bei einer Temperatur von bis zu 60 °C gewaschen werden (ohne Verwendung von Weichspüler).
7. Lassen Sie das gereinigte Gerät vor dem Zusammenbau trocknen.
8. Laden Sie den Akku auf.

## ENTSORGUNG DES ALTEN GERÄTS UND DES AKKUS:

Das Gerät verfügt über einen eingebauten Akku. Bitte entfernen Sie den Akkupack, bevor Sie das alte Gerät entsorgen.

### AKKUPACK ENTFERNEN UND ENTSORGEN

1. Das Gerät darf nur geöffnet werden, um den Akku zu entsorgen.

**Caution:** when opening the appliance avoid short circuits

2. Nehmen Sie das Akkupack heraus und entsorgen Sie es ordnungsgemäß (bei einer Sammelstelle oder dem Händler).

### WARNUNG:

**Die Batterie nicht öffnen**, da die Gefahr eines Stromschlages besteht, außerdem können reizende oder ätzende Dämpfe austreten.

**Setzen Sie die Batterie nicht dem direkten Sonnenlicht aus**, es besteht Explosionsgefahr.

## REINIGUNG:

- Reinigen Sie das Gerät regelmäßig
- Schalten Sie das Gerät vor der Reinigung aus und ziehen Sie den Stecker des Fenstersaugers aus der Steckdose. Reinigen Sie das Gerät niemals, wenn es eingesteckt ist!
- Tauchen Sie das Netzkabel, den Stecker oder Teile des Fenstersaugers nicht in Wasser!
- Achten Sie darauf, dass kein Wasser oder andere Flüssigkeiten in das Motorgehäuse gelangen. Es besteht Lebensgefahr!
- Nehmen Sie ein weiches, trockenes Tuch, um das Gerät von Staub und Flusen zu befreien.
- Halten Sie die Lüftungsschlitze auf der Rückseite des Motorgehäuses frei von Staub und Flusen.
- Verwenden Sie keine Reinigungsmittel, Scheuermittel oder Poliermittel für das Gerät, da diese die Oberfläche beschädigen können.
- Wenn Sie das Gerät nicht ständig benutzen, sollten Sie den Fenstersauger vor übermäßigen Staub und Schmutz schützen

## AUFBEWAHRUNG:

Bitte bewahren Sie den Originalkarton des Geräts auf, um den Fenstersauger außerhalb der kühlen Saison zu lagern. Bewahren Sie das Gerät in einem sauberen und verpackten Zustand auf und lagern Sie es an einem kühlen und trockenen Ort.

## HINWEISE:

- Dieses Gerät ist nicht für den industriellen Einsatz geeignet.
- Versuchen Sie niemals, das Gerät selbst zu öffnen oder zu reparieren, da dies zum Verlust der Garantie führen kann und auch Sach- und Personenschäden zur Folge haben kann.
- Im Falle einer Reparatur wenden Sie sich bitte an Ihre Servicestelle.
- Reparaturen werden nur von autorisierten Fachleuten oder durch unseren Kundendienst durchgeführt.

## GARANTIE:

Wenn Probleme mit dem Gerät auftreten, versuchen Sie niemals, es selbst zu öffnen oder zu reparieren. Jeder Eingriff in das Gerät im Originalzustand führt unweigerlich zum Verlust des Garantieanspruchs. Wenden Sie sich an den Händler, wo Sie das Gerät gekauft haben. Die Garantie für dieses Gerät richtet sich nach den Garantiebestimmungen. Schäden, die durch Transport, Überladung, natürliche Erosion, Nichtbeachtung der Montage- /Benutzerhinweise oder unsachgemäße Behandlung entstehen, sind von der Garantie ausgeschlossen. Technische Änderungen in Bezug auf die Weiterentwicklung sind vorbehalten.



**Motionflow**

Lifestyle Innovations