



# SINGER®

[www.lidl-service.com](http://www.lidl-service.com)



## NÄHMASCHINE 2282

(DE) (AT) (CH)

### NÄHMASCHINE

Bedienungs- und Sicherheitshinweise

(NL) (BE)

### NAAIMACHINE

Bedienings- en veiligheidsinstructies

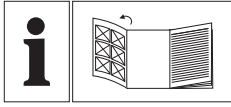
(GB) (IE)

### SEWING MACHINE

Operation and Safety Notes

# IAN 96742

(DE) (AT) (CH)  
(GB) (IE)  
(NL) (BE)



DE AT CH

Klappen Sie vor dem Lesen die Seite mit den Abbildungen aus und machen Sie sich anschließend mit allen Funktionen des Gerätes vertraut.

---

GB IE

Before reading, unfold the page containing the illustrations and familiarise yourself with all functions of the device.

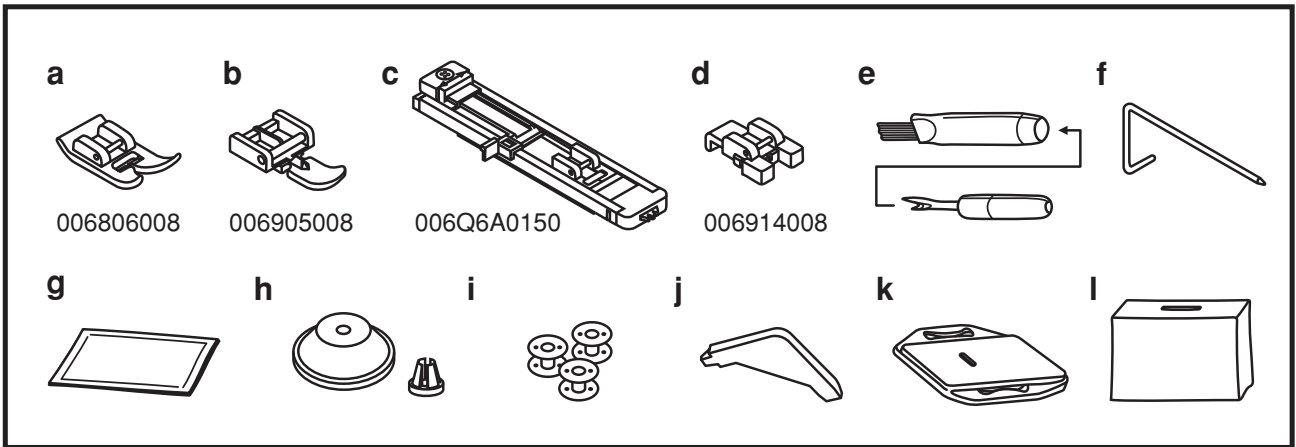
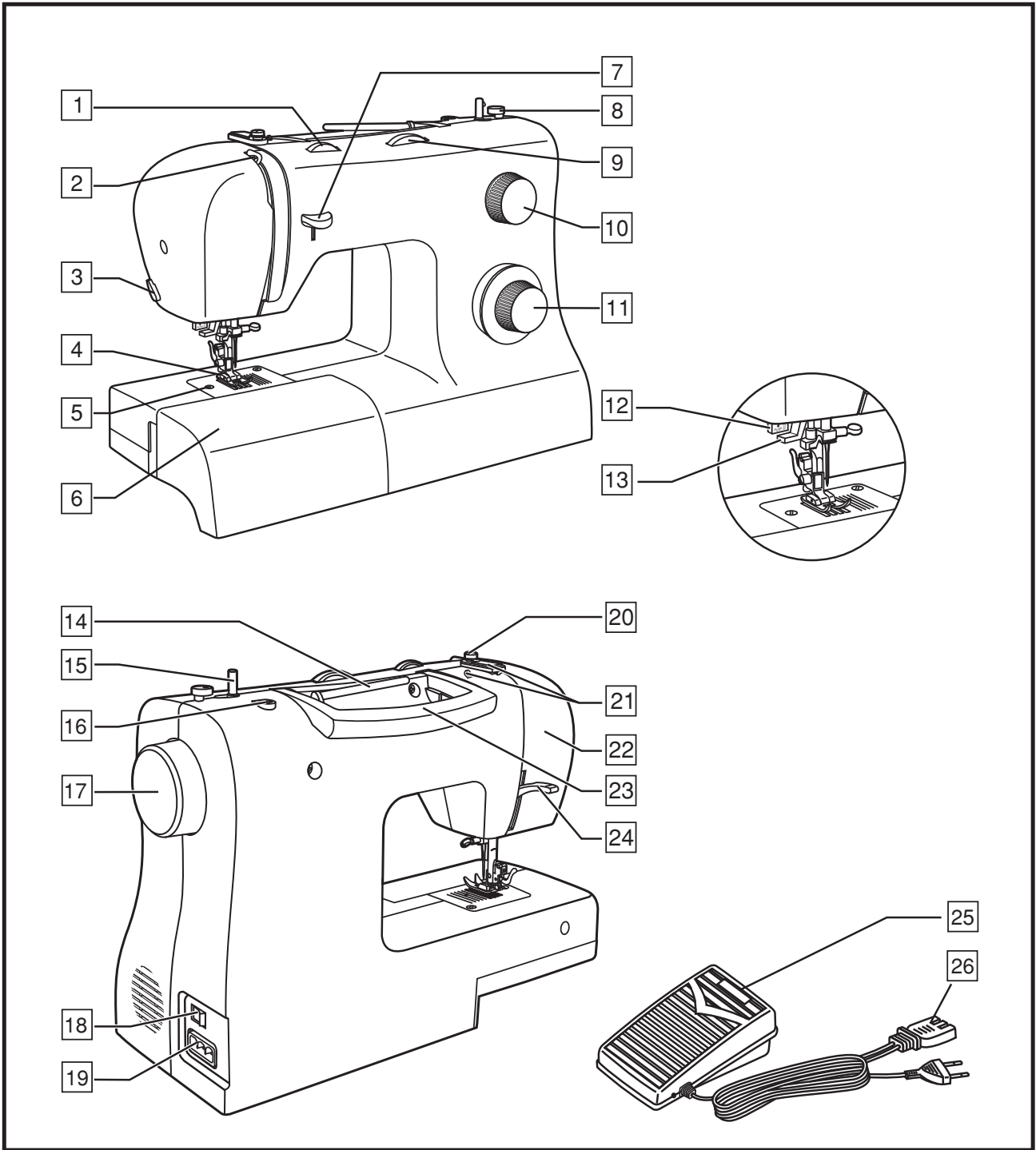
---

NL BE

Vouw vóór het lezen de pagina met de afbeeldingen open en maak u vertrouwd met alle functies van het apparaat.

---

DE / AT / CH	Bedienungs- und Sicherheitshinweise	Seite	5
GB / IE	Operation and Safety Notes	Page	27
NL / BE	Bedienings- en veiligheidsinstructies	Pagina	49





**Einleitung**

Herzlichen Glückwunsch .....	Seite	6
Beschreibung der Maschine .....	Seite	6
Zubehör .....	Seite	6
Technische Daten .....	Seite	7

**Wichtige Sicherheitshinweise** ..... Seite 8**Grundlagen der Nähmaschine**

Maschine an das Netz anschließen .....	Seite	9
Zweistufen-Nähfußhebel .....	Seite	9

**Einfädeln der Nähmaschine**

Unterfaden aufspulen .....	Seite	10
Unterfadenspule einsetzen .....	Seite	11
Oberfadenspannung .....	Seite	12
Einfädeln des Oberfadens .....	Seite	13
Automatischer Nadeleinfädler .....	Seite	14
Unterfaden heraufholen .....	Seite	14

**Nähen**

Wahl des Musters .....	Seite	15
Stichbreiten- und Stichlängenrad .....	Seite	16
Nähen von Geradstichen .....	Seite	17
Vernähen / Naht beenden / Faden abschneiden .....	Seite	17
Wahl von Elastikstichen .....	Seite	18
Blindstich .....	Seite	19
1-Step-Knopflöcher nähen .....	Seite	20
Annähen von Knöpfen .....	Seite	21

**Allgemeine Informationen**

Anschiebetisch befestigen .....	Seite	22
Anbringen des Nähfußhalters .....	Seite	22
Stoff/Nadel/Faden-Tabelle .....	Seite	23
Stopfplatte .....	Seite	23

**Pflege und Fehlerbehebung**

Einsetzen und Wechseln von Nadeln .....	Seite	24
Wechseln der Glühlampe .....	Seite	24
Behebung von Störungen .....	Seite	25

**Entsorgung** ..... Seite 26**Garantie** ..... Seite 26**Service Adresse** ..... Seite 26**Konformitätserklärung** ..... Seite 26

## Herzlichen Glückwunsch

---

Wir gratulieren zum Kauf Ihrer SINGER®-Nähmaschine, die Ihnen das Nähen, Schneiden und Ausbessern erleichtert und die Voraussetzung schafft, Ihre eigene Kreativität zu entfalten. Sie werden schnell feststellen wie leicht und einfach Ihre neue SINGER®-Nähmaschine zu handhaben ist.

Um die vielen Möglichkeiten der Nähmaschine richtig kennenzulernen, empfehlen wir Ihnen, die Bedienungsanleitung in Ruhe durchzulesen und die Funktionen Schritt für Schritt an der Maschine praktisch zu erproben.

Damit Sie immer vom neuesten Stand der Technik profitieren können, behält sich der Hersteller das Recht vor, Ausstattung, Design oder Zubehör ohne vorherige Ankündigung zu ändern.

SINGER ist ein eingetragenes Warenzeichen von The Singer Company Limited S.à.r.l. oder zugehörigen Tochterunternehmen.

© 2014 The Singer Company Limited S.à.r.l. oder zugehörige Tochterunternehmen. Alle Rechte vorbehalten.

## Beschreibung der Maschine

---

- |                                  |                                    |
|----------------------------------|------------------------------------|
| 1. Fadenspannung                 | 14. Waagrechter Garnhalter         |
| 2. Fadengeber                    | 15. Spuler                         |
| 3. Fadenabschneider              | 16. Bohrung für zweiten Garnhalter |
| 4. Nähfuß                        | 17. Handrad                        |
| 5. Stichplatte                   | 18. Lichtschalter, Netzschalter    |
| 6. Anschlagbetisch               | 19. Stecker                        |
| 7. Hebel zum Rückwärtsnähen      | 20. Fadenspannung für Spuler       |
| 8. Spulereistopper               | 21. Oberfadenführung               |
| 9. Stichbreitenrad               | 22. Frontplatte                    |
| 10. Stichlängenrad               | 23. Tragegriff                     |
| 11. Stichwählrad                 | 24. Lüfterhebel                    |
| 12. Kopflochhebel                | 25. Fußanlasser                    |
| 13. Automatischer Nadeleinfädler | 26. Netzstecker                    |

## Zubehör

---

- |                           |                                  |
|---------------------------|----------------------------------|
| a. Allzweckfuß            | g. Nadel                         |
| b. Reißverschlussfuß      | h. Großer und kleiner Garnhalter |
| c. Knopflochfuß           | i. Spulen                        |
| d. Knopfannähfuß          | j. Schraubenzieher               |
| e. Pinsel / Nahttrenner   | k. Stopfplatte                   |
| f. Kanten- / Quiltführung | l. Schutzhaube                   |

## Technische Daten

Nennspannung		120 V/ 60 Hz (Nordamerika) 230 V/ 50 Hz (Europa)
Nennleistung	- Nähmaschine	70 Watt
	- Nählicht	10 Watt (Nordamerika) 15 Watt (Europa)
	- Total	80 Watt (Nordamerika) 85 Watt (Europa)
Abmessungen	- Griff eingeklappt	ca. 375 x 163 x 270 mm (B x H x T)
Kabellänge	- Netzkabel	ca. 1.8 m
	- Fußanlasserkabel	ca. 1.4 m
Gewicht	- Nähmaschine	ca. 5.2 kg
Material		Aluminium / Kunststoff
Bedienungselemente	- Hauptschalter	vorhanden
	- Fußanlasser für Nähgeschwindigkeit	vorhanden
Anzeigeelemente	- Nählicht	vorhanden
Greifersystem		CB-Greifer
Nadelsystem		130/705H
Funkentstört		nach EU-Richtlinie
TÜV geprüft		Ja
Produkte-Garantie		3 Jahre
Schutzklasse		II

## Wichtige Sicherheitshinweise

---

Wenn sie ein elektrisches Gerät benutzen, sollten Sie immer die grundlegenden Sicherheitshinweise beachten. Lesen Sie alle Anleitungen bevor Sie die Nähmaschinen benutzen.

### **Gefahr - wie das Risiko eines Stromschlages reduziert wird**

1. Die Maschine sollte nie unbeaufsichtigt eingeschalten sein.
2. Ziehen Sie immer den Stecker aus der Steckdose, wenn Sie die Maschine unbeaufsichtigt lassen um Verletzungen durch versehentliches einschalten zu vermeiden.

### **Achtung - wie das Risiko eines Brandes, eines Feuers oder einer Verletzung verringert wird**

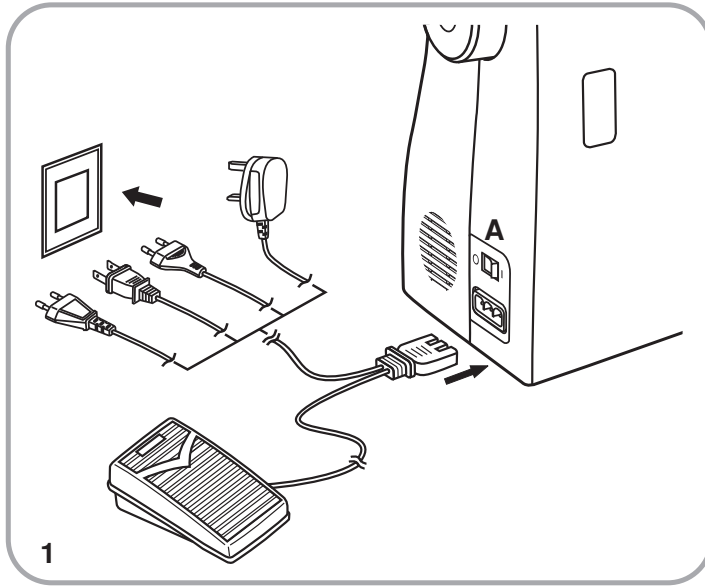
1. Gestatten Sie nicht, dass die Nähmaschine als Spielzeug verwendet wird. Eine gründliche Überwachung ist notwendig, wenn die Maschine in der Nähe von Kindern verwendet wird.
2. Verwenden Sie die Maschine nur für jene Dinge, wie in der Anleitung beschrieben ist.
3. Verwenden Sie die Maschine nicht, wenn das Kabel oder der Stecker kaputt ist, wenn Wasser in das Innere eingedrungen ist oder wenn die Maschine nicht richtig näht. Bringen Sie die Nähmaschine in diesen Fällen in eine autorisierte Werkstätte, um sie dort überprüfen zu lassen.
4. Wegen der Auf- und Abwärtsbewegung der Nadel beim Nähen besteht eine Verletzungsgefahr ! Arbeiten Sie stets mit Vorsicht und behalten Sie das Arbeitsfeld in Auge.
5. Verwenden Sie immer die entsprechende Stichplatte. Eine falsche Stichplatte kann zu Nadelbrüchen führen.
6. Verwenden Sie keine verbogenen Nadeln
7. Ziehen Sie während des Nähens nie am Stoff! Dies kann die Nadel ablenken und zum Nadelbrechen führen.
8. Schalten Sie die Maschine immer aus, wenn Sie Einstellungen in der Nadelgegend machen, wie z.B. Einfädeln, Nadeln wechseln, Wechseln des Fußes etc.
9. Ziehen Sie immer den Netzstecker, bevor Sie Deckel entfernen, die Maschine Ölen oder andere Wartungsarbeiten, wie im Anleitungsbuch beschrieben, durchführen.
10. Werfen Sie keine Gegenstände in die Öffnungen der Maschine.
11. Verwenden Sie die Maschine nicht im Freien.
12. Um die Maschine abzuschalten, stellen Sie alle Schalter auf ("O") und ziehen den Stecker aus der Steckdose.
13. Ziehen Sie den Stecker nie am Kabel aus der Steckdose, sondern immer am Stecker.
14. Der Schalldruckpegel unter normalen Betriebsbedingungen beträgt 75dB(A).
15. Bitte schalten Sie die Nähmaschine aus oder ziehen Sie den Stecker, wenn die Nähmaschine nicht ordnungsgemäß funktioniert.
16. Platzieren Sie keine Gegenstände auf dem Fußanlasser.
17. Wenn das am Fußanlasser befestigte Kabel beschädigt ist, muss es vom Hersteller, dessen Kundendienst oder anderem qualifizierten Personal ausgetauscht werden, um Gefahren zu vermeiden.
18. Dieses Gerät ist nicht für die Verwendung von Personen (einschließlich Kindern) mit reduzierten körperlichen, sensorischen oder geistigen Fähigkeiten oder fehlender Erfahrung und Kenntnis vorgesehen, es sei denn, sie werden beim Gebrauch des Geräts von einer für ihre Sicherheit verantwortlichen Person beaufsichtigt oder angeleitet.
19. Kinder sind zu beaufsichtigen, um sicherzustellen, dass sie nicht mit dem Gerät spielen.
20. Betreiben Sie die Maschine niemals mit blockierten Belüftungsöffnungen. Halten Sie die Belüftungsöffnungen der Maschine sowie dem Fußpedal frei von Fusseln, Staub und Stoffabfällen.
21. Bewahren Sie die Gebrauchsanweisung an einem geeigneten Ort in der Nähe des Gerätes auf. Händigen Sie die Gebrauchsanleitung bei der Weitergabe des Gerätes an Dritte ebenfalls mit aus.

### **Verwahren Sie diese Bedienungsanleitung**

Diese Maschine ist nur für den Haushalt gedacht.



## Maschine an das Netz anschließen



Schließen Sie die Maschine wie abgebildet an. (1) Verwenden Sie für den Stecker auch die richtige Steckdose.

**Achtung:**

Stecken Sie die Maschine aus, wenn sie nicht in Betrieb ist.

**Fußanlasser**

Der Fußanlasser regelt die Geschwindigkeit mit der sie nähen wollen. (2)

**Achtung:**

Falls Sie Probleme mit dem Netzstecker haben, fragen Sie einen qualifizierten Elektriker.

**Nählicht**

Drücken Sie den Hauptschalter (A) um das Licht und den Strom einzuschalten.

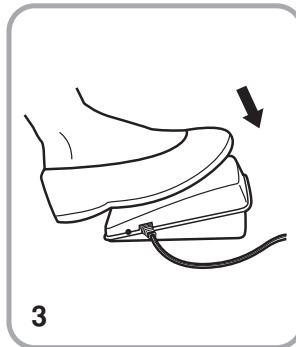
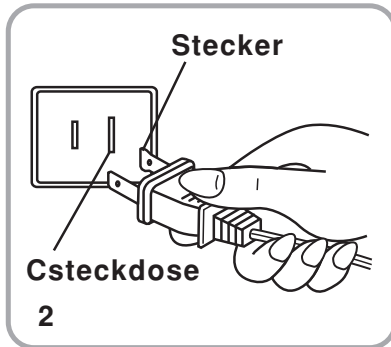
**Achtung:**

Wenden Sie sich an einen qualifizierten Techniker, wenn es beim

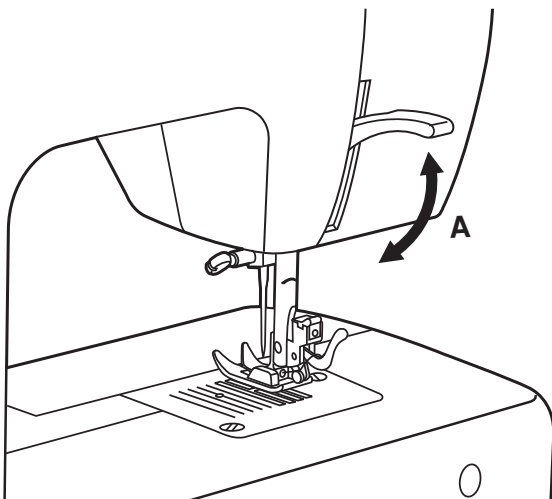
Anschließen der Maschine ans Stromnetz Zweifel gibt.

Trennen Sie die Maschine vom Netz, wenn die Maschine nicht in Betrieb ist.

Die Nähmaschine darf nur mit dem Fußpedal vom Typ KD-1902, FC-1902 (110-120V area)/ KD-2902, FC-2902D (220-240V area)/ 4C-316B (110-125V area)/ 4C-326G (230V area).

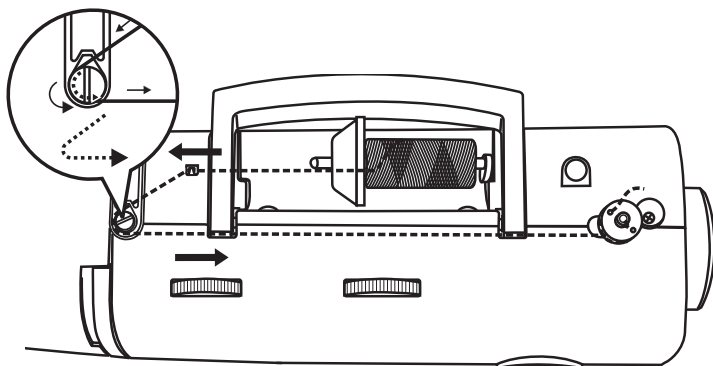


## Zweistufen - Nähfußhebel



Wenn Sie mehrlagig nähen, dann kann der Fuß mit dem Lüfterhebel in eine höhere Position gehoben werden. (A)

## Unterfaden aufspulen



- Legen Sie die Garnspule auf den Garnhalter und befestigen Sie diese mit dem Garnhalter. (1,2)

- Fädeln Sie den Faden wie abgebildet ein. (3)

- Ziehen Sie den Faden durch die Spannung. (4)

- Geben Sie das Fadenende durch das kleine Loch in der Spule und setzen diese auf die Spulerei auf. (5)

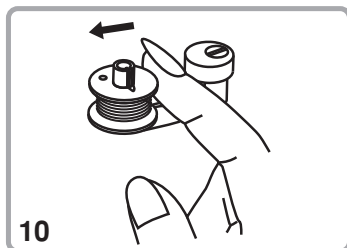
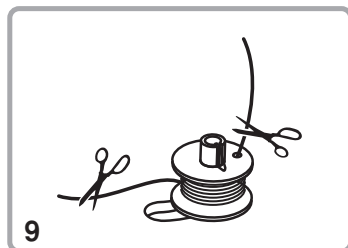
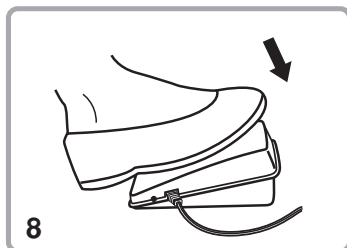
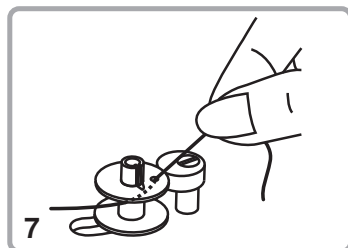
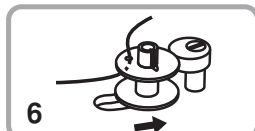
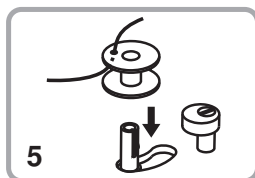
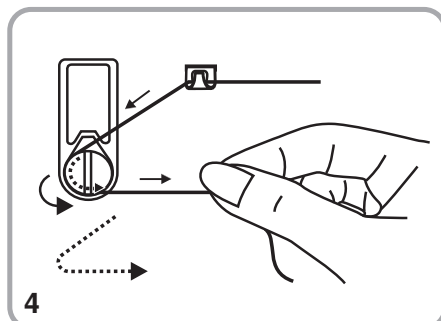
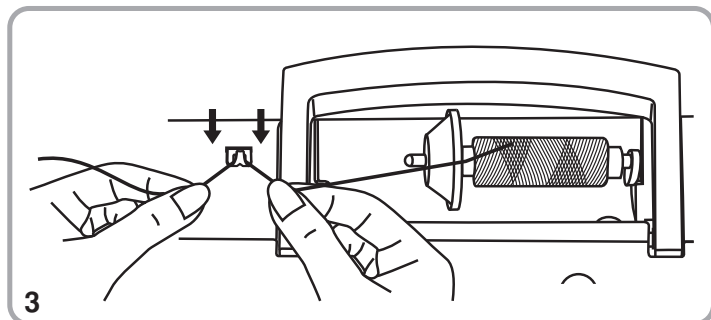
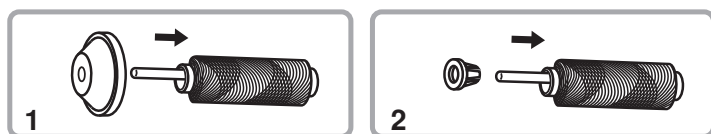
- Drücken Sie die Spule nach rechts. (6)

- Halten Sie den Faden beim Annähen fest, bis er fixiert ist. (7)

- Drücken Sie dann den Fusanlasser bis das Garn aufgespult ist und der Spulenstopper automatisch stoppt. (8)

- Nach dem Spulen schneiden Sie den Faden ab. (9)

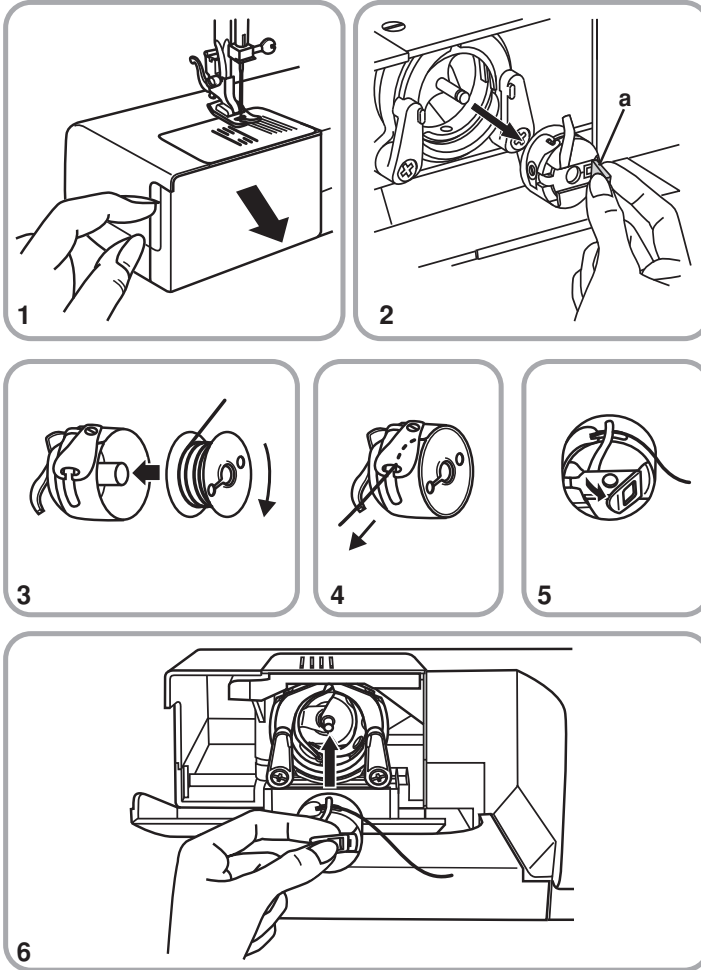
- Bewegen Sie die Spule nach links (10) und nehmen Sie sie ab.



### Hinweis:

Wenn der Spuler auf die Funktion "Spulen" eingestellt ist, lässt sich weder die Maschine starten noch das Handrad drehen. Zum Nähen müssen Sie die Spulerspindel nach links (auf die Funktion "Nähen") bringen.

## Unterfadenspule einsetzen



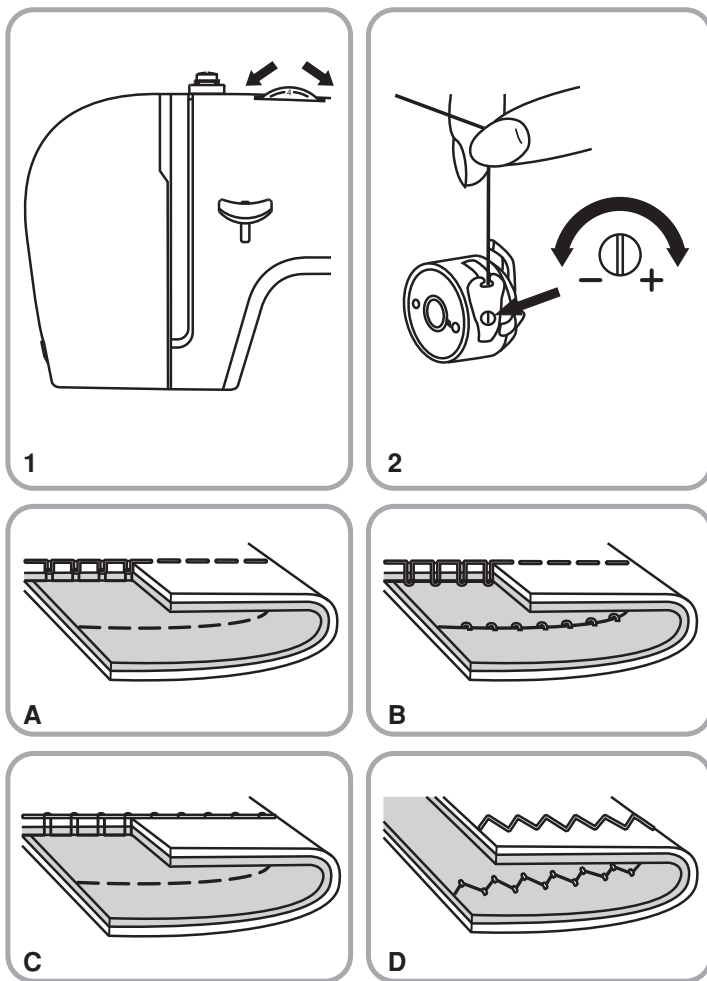
**Wenn Sie die Unterspule einsetzen, dann muss die Nadel in der höchsten Position sein.**

- Öffnen Sie die untere Klappe. (1)
- Ziehen Sie am Spulenkapselriegel (a) und entnehmen Sie die Spulenkapsel. (2)
- Halten Sie die Spulenkapsel mit einer Hand. Setzen Sie die Spule so ein, dass sich die Spule im Uhrzeigersinn dreht. (3)
- Ziehen Sie den Faden, bis er in der Kerbe einrastet. (4) Arbeiten Sie mit einem Fadenanfang von ca. 15 cm.
- Halten Sie die Spulenkapsel an der kleinen Lasche (5) und drücken Sie sie in den Greifer. (6)

**Achtung:**

Schalten Sie die Maschine immer aus, bevor Sie die Spule einlegen.

## Oberfadenspannung



### Oberfadenspannung

Die normale Spannungseinstellung ist auf "4".  
Um die Spannung zu erhöhen, drehen Sie den Spannungsknopf auf die nächst höhere Nummer.

Um die Spannung zu lockern, drehen Sie den Spannungsknopf auf die nächst niedrigere Nummer.

### Abbildung:

- A. Normale Fadenspannung für Geradstich.
- B. Die Fadenspannung ist zu locker. Drehen Sie den Spannungsknopf höher.
- C. Die Fadenspannung ist zu fest: Drehen Sie den Spannungsknopf auf eine niedrigere Nummer.
- D. Normale Fadenspannung bei Zick-Zack-Stich und Zierstichen.

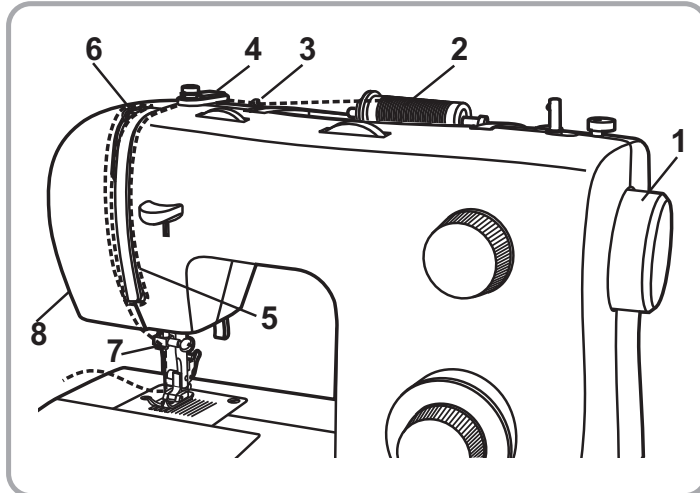
### Bitte beachten Sie:

- Eine exakte Fadenspannung ist entscheidend für ein sauberes Nähergebnis.
- Es gibt keine allgemein gültige Fadenspannungseinstellung für alle Stoffe und alle Fadenstärken. Die Spannung muss je nach Stoff oder Faden neu reguliert werden.
- Eine ausgewogene Spannung (Ober- und Unterfaden gleich fest) ist nur bei Geradstich sinnvoll. Bei Zierstichen oder beim Zick-Zack-Stich sollte die Fadenspannung so eingestellt werden, dass der Oberfaden etwas lockerer ist als der Unterfaden.
- 90% aller Einstellungen sind zwischen "3" - "5". (Normaleinstellung "4").
- Bei allen Zierstichen wird das Stichbild schöner, wenn die Oberfadenspannung etwas gelockert wird und die Verknotung von Ober- und Unterfaden auf der Unterseite des Stoffes zu sehen ist.

### Unterfadenspannung

Um die Unterfadenspannung zu erhöhen drehen Sie die kleine Schraube an der Spulenkapsel im Uhrzeigersinn leicht zu. Um Sie zu lockern, drehen Sie gegen den Uhrzeigersinn leicht auf. Die Unterfadenspannung sollte jedoch selten reguliert werden.

## Einfädeln des Oberfadens



Das Einfädeln des Oberfadens ist einfach, muss jedoch unbedingt richtig ausgeführt werden, da sonst diverse Probleme beim Nähen auftreten können.

- Bringen Sie die Nadel in Hochstellung (1) und drehen Sie das Handrad so lange entgegen dem Uhrzeigersinn, bis die Nadel eben beginnt, sich abwärts zu bewegen, um die Spannungsscheiben zu lösen.

**Hinweis:** Aus Sicherheitsgründen wird dringend empfohlen, dass Sie die Maschine vor dem Einfädeln ausschalten.

- Heben Sie den Garnrollenstift an. Stecken Sie eine Garnrolle so auf den Halter, dass der Faden wie abgebildet von der Rolle läuft. Bei kleinen Garnrollen sollte die schmale Seite des Garnrollenständers neben der Garnrolle positioniert werden. (2)

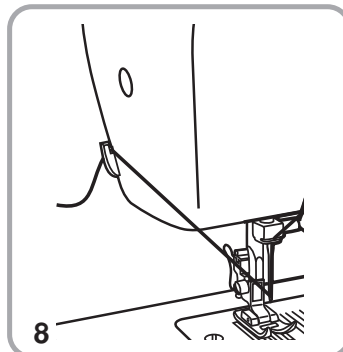
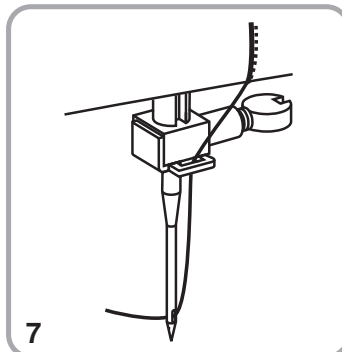
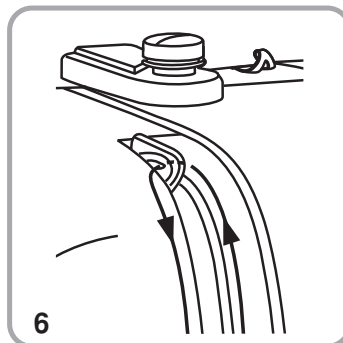
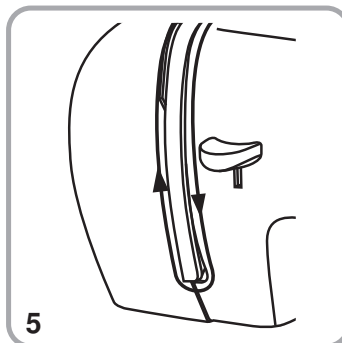
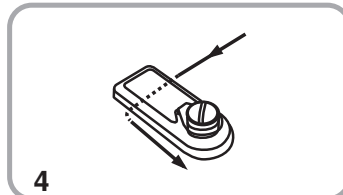
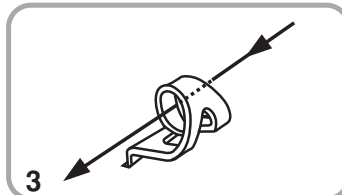
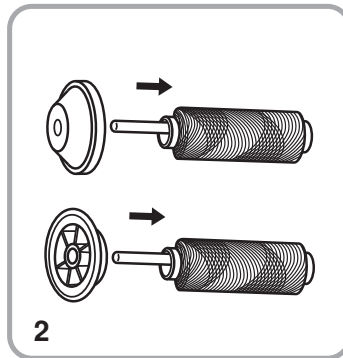
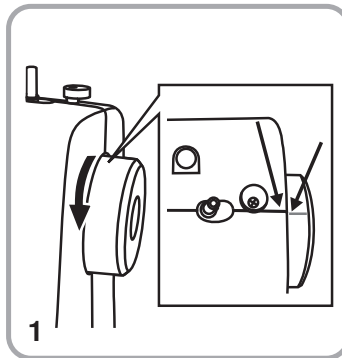
- Ziehen Sie den Faden wie abgebildet von der Garnrolle durch die Oberfadenführung (3) und dann durch die Vorspannungsfeder (4)

- Fädeln Sie den Faden durch das Spannungsmodul, indem Sie den Faden erst im rechten Schlitz nach unten und dann im linken Schlitz wieder nach oben führen (5). Dabei ist es hilfreich, wenn Sie den Faden zwischen der Garnrolle und Fadenführung festhalten.

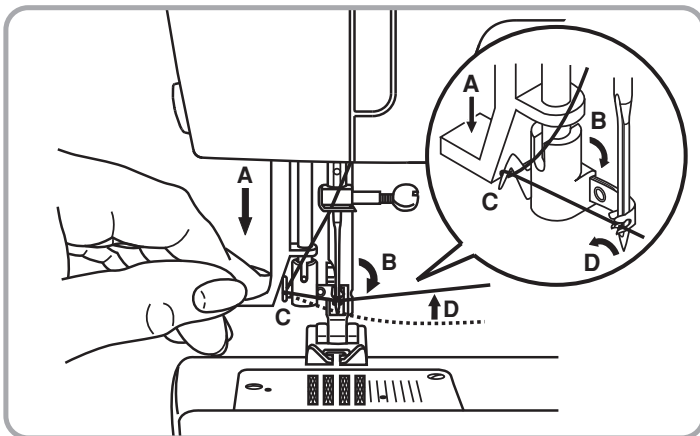
- Führen Sie den Faden ganz oben von rechts nach links durch die Öse des Fadenhebels und anschließend wieder nach unten. (6)

- Fädeln Sie den Faden nun durch die Nadelklammerführung aus dünnem Draht (7) und dann nach unten zur Nadel, die anschließend von vorne nach hinten eingefädelt werden sollte.

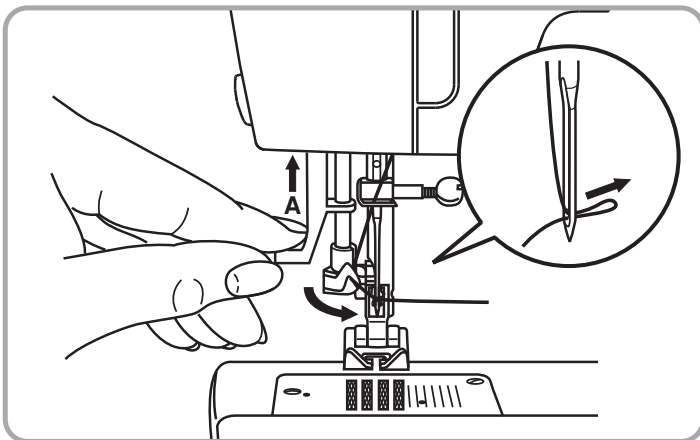
- Ziehen Sie den Faden ca. 20 cm unter dem Nähfuß nach hinten heraus. Schneiden Sie den Faden mit dem integrierten Fadenschneider auf die richtige Länge zu. (8)



## Automatischer Nadeleinfädler



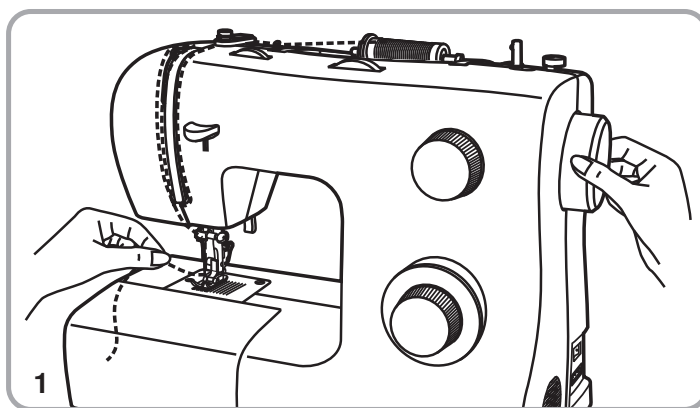
- Bringen Sie die Nadel in ihre höchste Stellung.
- Drücken Sie den Hebel (A) so weit es geht nach unten.
- Der Einfädler nimmt automatisch die Einfädelposition (B) ein.
- Führen Sie den Faden um die Vorspannung (C) herum.
- Führen Sie den Faden vor der Nadel von unten nach oben um den Haken (D) herum.
- Lassen Sie den Hebel (A) los.
- Ziehen Sie den Faden durch das Nadelöhr.



### Achtung:

Schalten Sie den Hauptschalter aus (auf "O")!

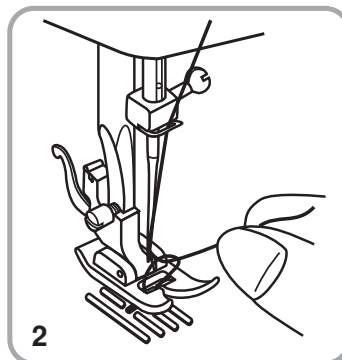
## Unterfaden heraufholen



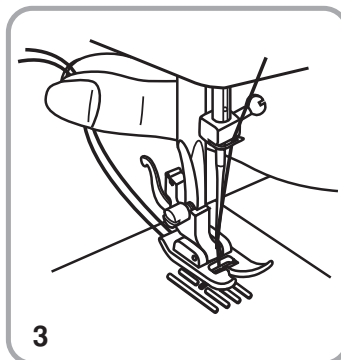
Halten Sie den Oberfaden mit der linken Hand und drehen Sie das Handrad mit der rechten Hand. (1)

### Hinweis:

Sollten Probleme beim Hochziehen des Unterfadens auftreten, so stellen Sie sicher, dass sich der Faden nicht in der Spulenkapsel bzw. im ausziehbaren Anschlagetisch verfangen hat.

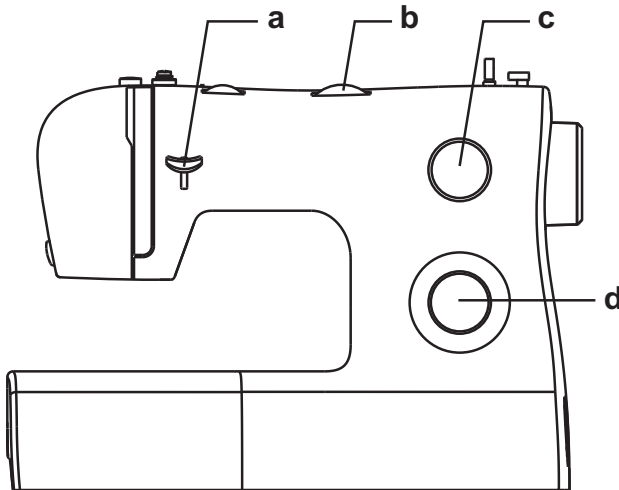


Ziehen Sie den Oberfaden vorsichtig nach oben, damit der Unterfaden hochkommt. (2)




Ziehen Sie nun beide Fäden unter dem Nähfuß ca. 15 cm nach hinten. (3)

## Wahl des Musters

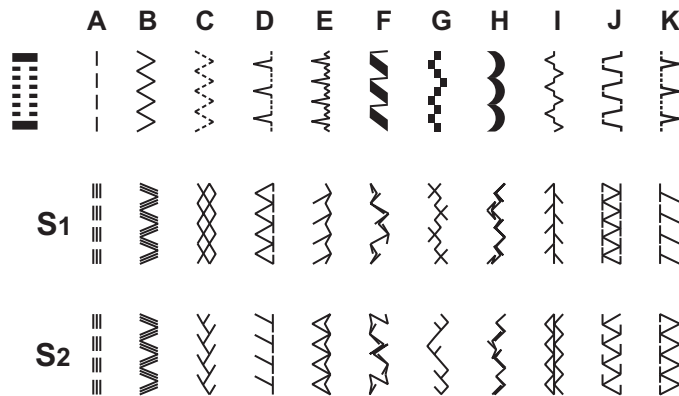


Um einen Stich auszuwählen, müssen Sie einfach den Stichausswahlknopf drehen. Der Stichausswahlknopf kann in jede Richtung gedreht werden.

Für den **Geradstich** wählen Sie das Muster " - - - " mit dem Stichausswahlknopf. Stellen Sie die Stichlänge mit dem Stichlängenwahrad ein.

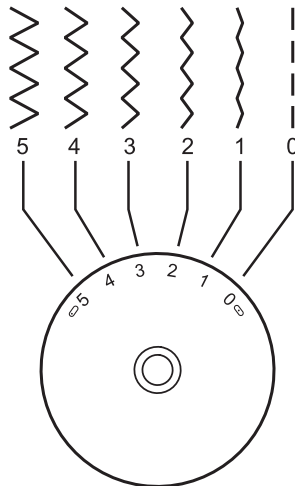
Für einen **Zickzack Stich**, wählen Sie das Muster "  " (Dessin) mit dem Stichausswahlknopf. Passen Sie Stichlänge und Stichbreite entsprechend dem Stoff an, der gerade benutzt wird.

Um die anderen Muster zu erhalten, muss die Stichlänge nach "S1" oder "S2" gedreht werden. Wählen Sie das gewünschte Muster mit einem Stichwahlrad aus, und passen Sie die Stichbreite mit dem Stichbreitenwahrad an.



- a. Hebel zum Rückwärtsnähen
- b. Stichbreitenrad
- c. Stichlängenrad S1-S2
- d. Stichwahlrad

## Stichbreiten- und Sticlängenrad



### Funktion des Stichbreitenrads

Die maximale Zickzackstichweite ist 5mm, die Weite kann für jedes Muster reduziert werden. Die Weite erhöht sich wenn Sie mit dem Stichbreitenrad die Stichweite von "0" auf "5" verstellen.

Mit dem Stichbreitenrad wird auch die Nadelposition für den geraden Stich eingestellt, wobei "0" die Position in der Mitte und "5" die äußerste linke Position ist.

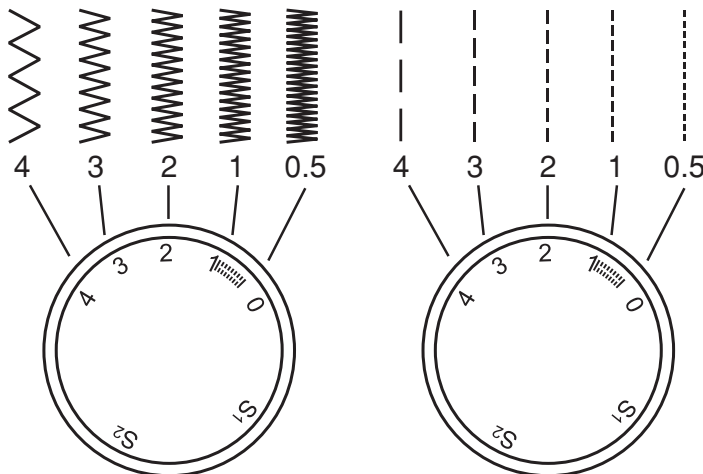
### Funktion des Sticlängenrads beim Nähen mit Zickzackstich

Stellen Sie das Stichwählrad auf Zickzack ein.

Wenn Sie das Sticlängenrad in Richtung "0" drehen, nimmt die Stichdichte des Zickzackstiches zu.

Ordentliche Zickzackstiche erzielt man normalerweise mit einer Einstellung von "2.5" oder darunter.

Sehr dichte Zickzackstiche bezeichnet man auch als Satinstiche.



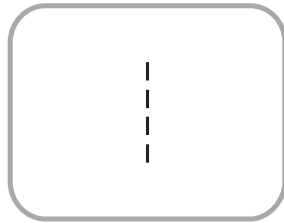
### Funktion des Sticlängenrads beim Nähen mit Geradstich

Für das Nähen mit Geradstich müssen Sie mit dem Stichwählrad die Geradsticheinstellung wählen.

Wenn Sie das Sticlängenrad in Richtung "0" drehen, wird die Länge des jeweiligen Stiches reduziert. Wenn Sie es in Richtung "4" drehen, nimmt die Länge des gewählten Stiches zu. Allgemein gilt: für schwerere Stoffe und dickere Nadeln bzw. Garne sollte eine größere Sticlänge gewählt werden. Für leichtere Stoffe und feinere Nadeln bzw. Garne sollte eine geringere Sticlänge gewählt werden.

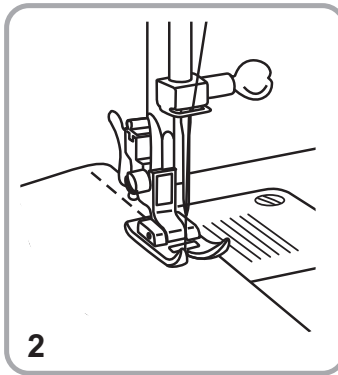
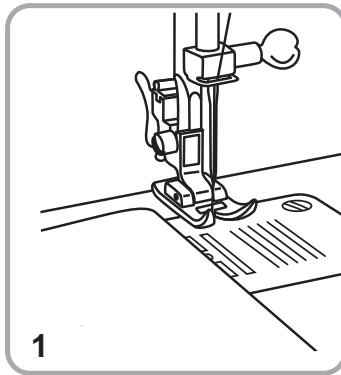


## Nähen von Geradstichen



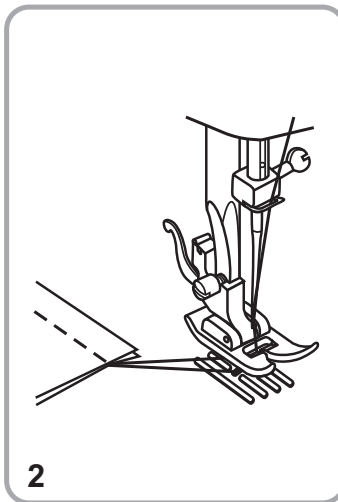
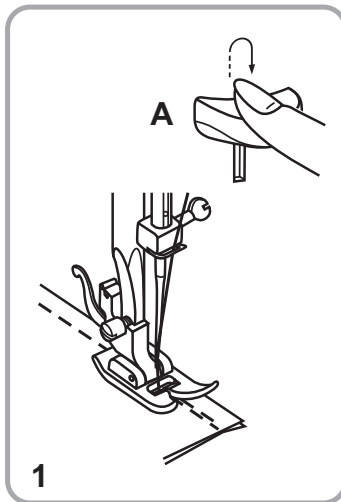
Vor Nähbeginn müssen Sie die Maschine auf Geradstich einstellen.

Legen Sie den Stoff so unter den Nähfuß, dass die Stoffkante an der gewünschten Führungslinie auf der Stichplatte anliegt. (1)



Senken Sie den Nähfußheber ab und betätigen Sie dann den Fußanlasser, um mit dem Nähen zu beginnen. (2)

## Vernähen / Naht beenden / Faden abschneiden



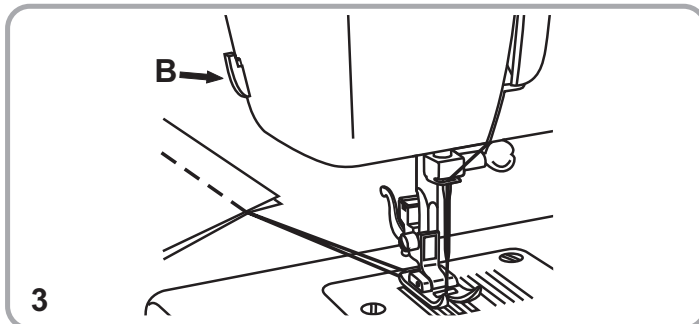
### Vernähen

Um die Naht am Anfang und am Ende zu festigen, sollten Sie die Rückwärtstaste drücken, und einige Stiche nach rückwärts nähen (A). Lassen Sie die Rückwärtstaste los und nähen Sie weiter. Am Ende der Naht wiederholen Sie den Vorgang. (1)

### Naht beenden

Drehen Sie das Handrad gegen den Uhrzeigersinn, um die Nadel in die höchste Position zu bringen.

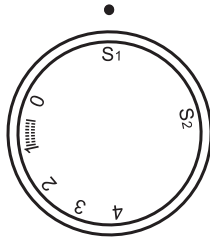
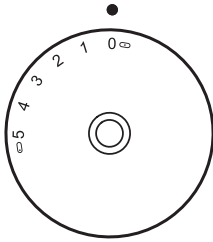
Heben Sie den Fuß und ziehen Sie das Nähgut vorsichtig nach hinten. (2)



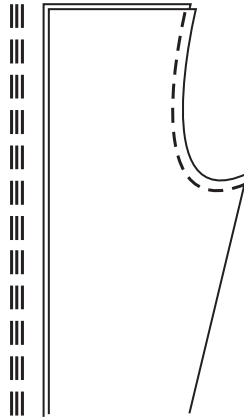
### Faden abschneiden

Ziehen Sie den Faden hinter den Nähfuß Richtung Fadenabschneider (B) auf der rechten hinteren Seite und schneiden Sie den Faden ab, indem Sie den Faden durch den Abschneider nach unten ziehen. (3)

Wahl von Elastikstichen

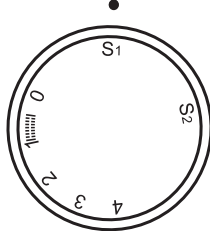
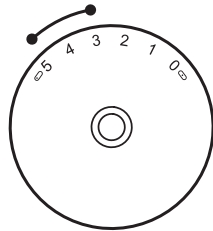


Die elastischen Stiche werden auf dem Stichwählrad in blauer Farbe angezeigt. Wenn Sie diese Stiche wählen möchten, müssen Sie das Stichwählrad auf den gewünschten Stich einstellen. Stellen Sie dann das Stichlängenrad auf "S1" ein. Es gibt mehrere Elastikstiche. Hier erhalten Sie zwei Beispiele:



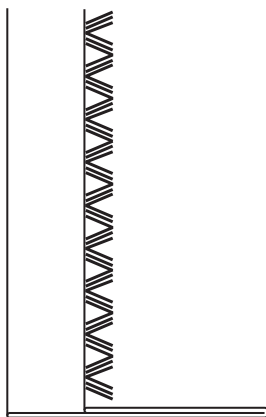
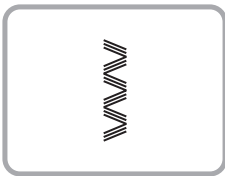
**Gerader Elastikstich**

Stellen Sie das Stichwählrad auf "|||" ein. Diese Einstellung dient der dreifachen Verstärkung von elastischen und besonders strapazierfähigen Nähten. Die Maschine näht zunächst zwei Stiche nach vorn und dann einen Stich zurück.

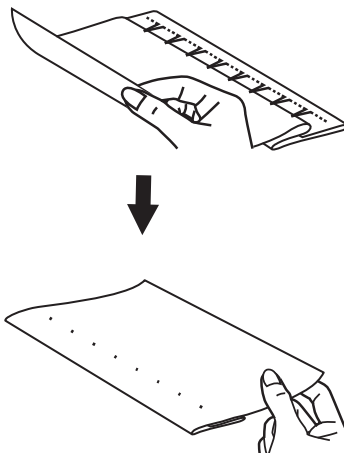
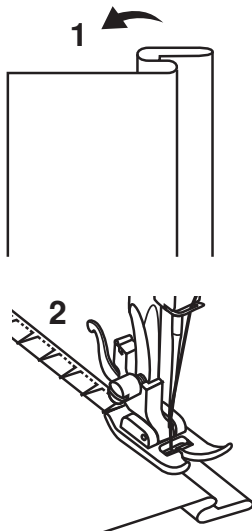
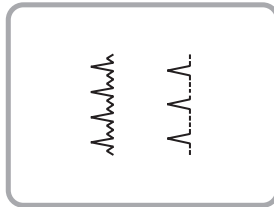
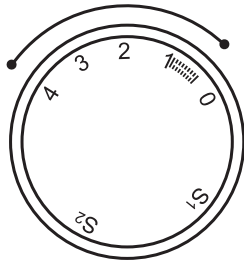
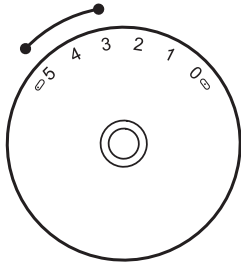


**Rick-Rackstich**

Stellen Sie das Stichwählrad auf "〰〰〰" ein. Wählen Sie für das Stichbreitenrad eine Einstellung zwischen "3" und "5". Der Rick-Rack-Stich eignet sich vor allem für unelastische Stoffe und dichte Gewebe wie Jeans, Cord, Popeline, Segeltuch usw.



## Blindstich



Für Säume an Vorhängen, Hosen, Röcken usw.

~~~~~ Blindstich für elastische Stoffe.

..... Blindstich für unelastische Stoffe.

Stellen Sie das Stichlängenrad auf den rechts abgebildeten Bereich ein. Blindstiche werden normalerweise mit einer größeren Stichlänge genäht. Wählen Sie für das Stichbreitenrad eine für die zu nähende Stoffqualität geeignete Einstellung innerhalb des rechts abgebildeten Bereichs. Allgemein gilt: für leichtere Stoffe werden schmalere Stiche und für schwerere Stoffe breitere Stiche verwendet. Probieren Sie die Maschineneinstellungen zunächst auf einem Stück des gewünschten Stoffes aus.

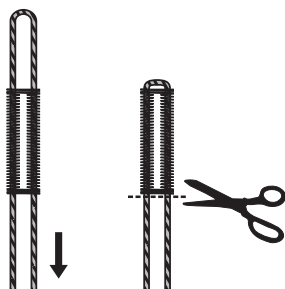
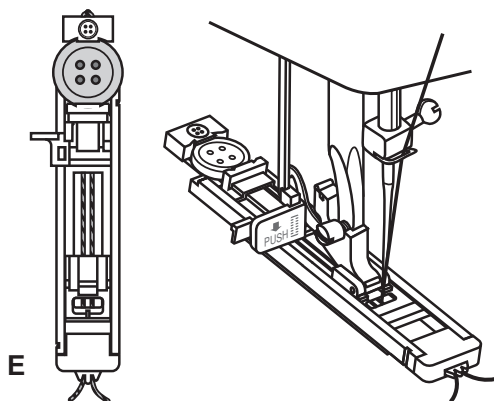
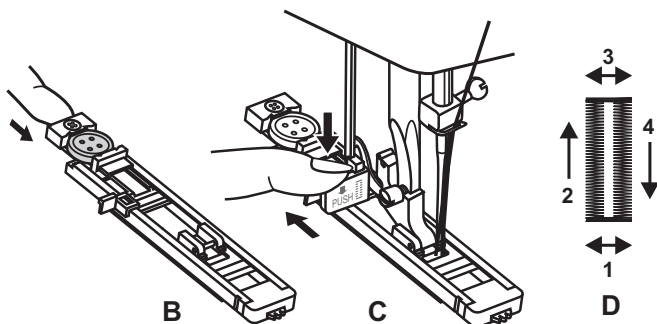
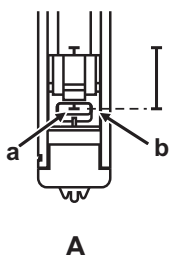
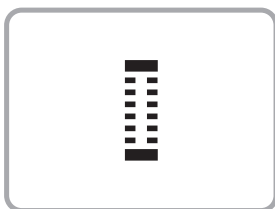
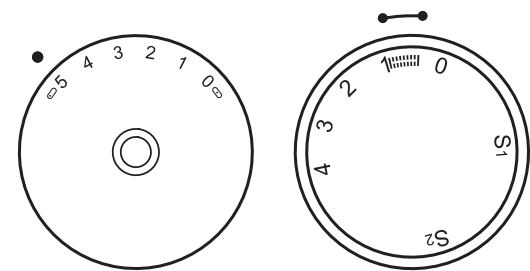
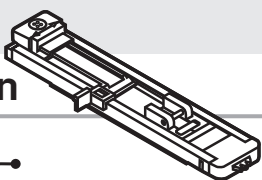
**Blindstich:**

Bügeln Sie den Saum in der gewünschten Breite um. Schlagen Sie den Saum so nach rechts um (s. Abb. 1), dass noch ca. 7 mm des Saums hervorstehen.

Nähen Sie zunächst langsam über die Kante. Achten Sie darauf, dass die Nadel beim Einstechen in die Kante nur ein oder zwei Fäden erfasst. (2)

Glätten und Bügeln Sie den Stoff nach dem Nähen.

# 1-Step-Knopflöcher nähen



Das Nähen von Knopflöchern ist einfach und führt zu einem zuverlässigen Ergebnis. Wir empfehlen Ihnen jedoch, immer erst auf einem Rest des zu verwendenden Stoffes samt Vlies ein Probeknopfloch zu nähen.

## Knopflöcher nähen

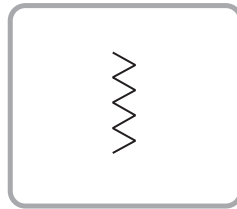
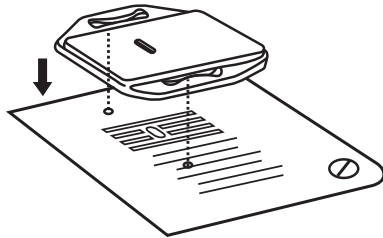
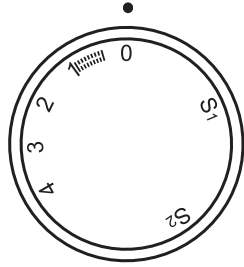
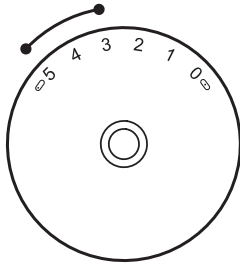
1. Markieren Sie die Position des Knopflochs mit Schneiderkreide auf dem Stoff.
2. Setzen Sie den Knopflochfuß ein und stellen Sie das Stichwählrad auf "0" ein. Stellen Sie das Stichlängenrad auf "5" ein. Wählen Sie für die Stichbreite die Einstellung "5". Die Breite muss eventuell an das Nähprojekt angepasst werden. Dies sollten Sie auf einem Stoffrest ausprobieren.
3. Senken Sie den Nähfuß so ab, dass die Markierungen auf dem Nähfuß mit den Markierungen auf dem Stoff (A) eine Linie bilden. (Der vordere Riegel wird zuerst genäht.) (Bringen Sie die Markierung auf dem Stoff (a) mit der am Nähfuß (b) auf eine Linie.)
4. Öffnen Sie die Knopfplatte und setzen Sie den Knopf (B) ein.
5. Senken Sie den Knopflochhebel ab und drücken Sie ihn vorsichtig nach hinten (C).
6. Halten Sie den Oberfaden leicht hoch und starten Sie die Maschine.
7. Knopflöcher werden in dieser Reihenfolge (D) genäht.
8. Halten Sie die Nähmaschine an, wenn das Knopfloch fertig genäht ist.

## Knopflöcher auf elastischen Stoffen (E)

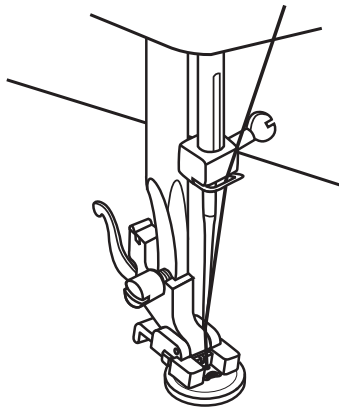
Beim Nähen von Knopflöchern auf elastischen Stoffen empfehlen wir, den Knopflochfuß mit dickerem Garn oder Beilaufgarn zu unterlegen. Beim fertigen Knopfloch wird das Garn von den Raupen verdeckt.

1. Markieren Sie die Position des Knopflochs mit Schneiderkreide auf dem Stoff, befestigen Sie den Knopflochfuß und stellen Sie das Stichwählrad auf "0" ein. Stellen Sie das Stichlängenrad auf "5" ein.
2. Haken Sie das dicke Garn am hinteren Ende des Knopflochfußes ein, bringen Sie die beiden Fadenenden nach vorn, führen Sie sie in die Rillen ein und verknoten Sie sie vorübergehend.
3. Senken Sie den Nähfuß ab und beginnen Sie zu nähen.  
\* Wählen Sie eine Stichbreite, die dem Durchmesser des Beilauffadens entspricht.
4. Ziehen Sie nach dem Nähen vorsichtig am Faden, damit der Stoff nicht die Form verliert, und schneiden Sie die Überreste ab.

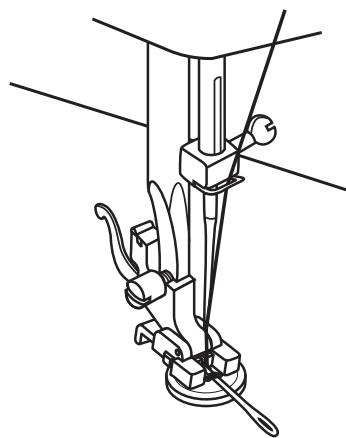
## Annähen von Knöpfen



1



2



3

Bringen Sie die Stopfplatte an. (1) Entfernen Sie den Allzweckfuß und setzen Sie den Knopfannähfuß ein. (2) Stellen Sie die Stichlänge auf "0" ein.

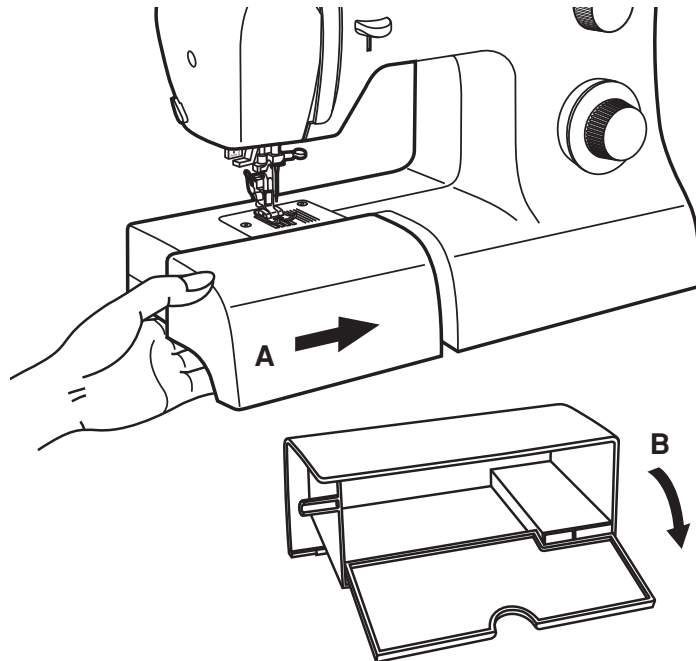
Vernähen Sie die Naht zu Beginn mit Geradstich und Stichbreite "0".

Heben Sie die Nadel aus dem Stoff heraus. Stellen Sie die Maschine auf Zickzackstich und die Stichbreite auf einen Wert zwischen "3" und "5" ein. Stellen Sie durch Drehen des Handrads sicher, dass die Nadel sauber in das rechte und das linke Loch im Knopf hineingeht. Stellen Sie die Stichbreite so ein, dass sie dem Abstand der beiden Löcher im Knopf entspricht. Nähen Sie den Knopf mit ca. 10 Stichen langsam an.

Heben Sie die Nadel aus dem Stoff heraus. Stellen Sie die Maschine wieder auf Geradstich und Stichbreite "0" ein, um die Naht zum Abschluss mit ein paar Stichen zu vernähen.

Sollte eine Umwicklung erforderlich sein, können Sie eine Stopfnadel auf den Knopf legen und so nähen. Bei Knöpfen mit vier Löchern müssen Sie zunächst durch die beiden vorderen Löcher und dann durch die beiden hinteren nähen.

## Anschietisch befestigen

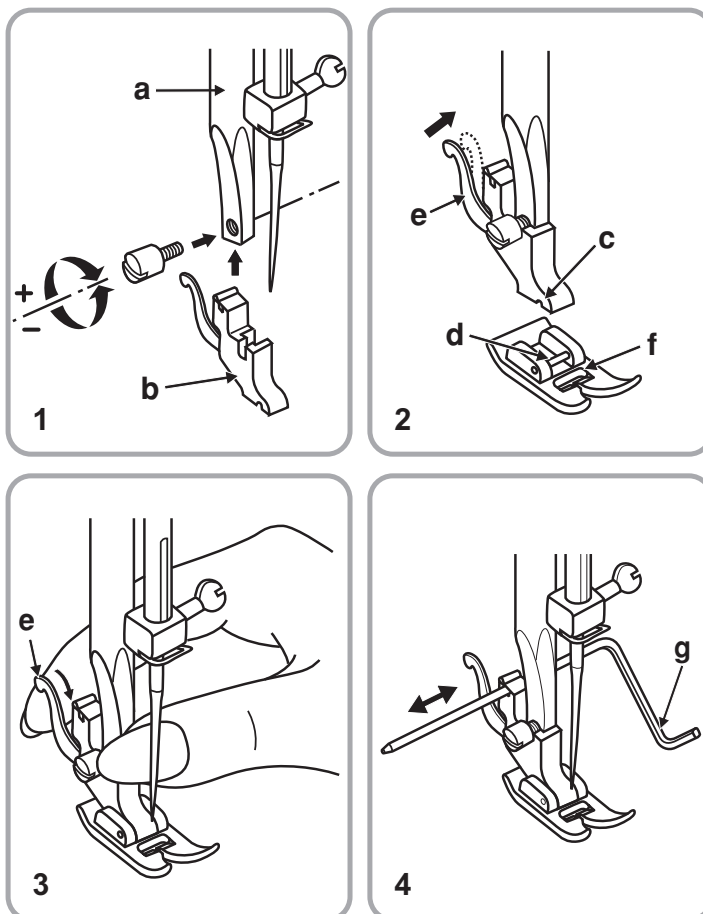


Halten Sie den Anschietisch waagrecht und drücken ihn in die Pfeilrichtung. (A)

Das Innere des Anschietisches kann als Zubehörfach verwendet werden.

Um es zu öffnen, klappen Sie die Abdeckung wie abgebildet auf. (B)

## Anbringen des Nähfußhalters



Heben Sie die Nähfußstange (a) mithilfe des Nähfußhebers an. Befestigen Sie den Nähfußhalter (b) wie abgebildet. (1)

### Anbringen des Nähfußes

Senken Sie den Nähfußhalter (b) mithilfe des Nähfußhebers ab, bis sich die Aussparung (c) exakt über dem Stift (d) befindet. (2) Der Nähfuß (f) rastet automatisch ein.

### Entfernen des Nähfußes

Heben Sie den Nähfuß mithilfe des Nähfußhebers an. (3)

Wenn Sie den Hebel (e) nach oben bewegen, löst sich der Nähfuß.

### Anbringen der Kanten-/Quiltführung

Bringen Sie die Kanten-/Quiltführung (g) wie abgebildet an der Öffnung an. Nehmen Sie die nötigen Einstellungen für Säume, Falten, Quiltprojekte o. ä. vor. (4)

### Achtung:

Schalten Sie beim Durchführen einer der o. g. Vorgänge immer den Hauptschalter aus (auf "O")!

## Stoff/ Nadel/ Faden-Tabelle

### Stoff/ Nadel/ Faden-Tabelle

| Nadelstärke   | Stoff                                                                                                  | Faden                                                                                                                             |
|---------------|--------------------------------------------------------------------------------------------------------|-----------------------------------------------------------------------------------------------------------------------------------|
| 9-11 (70-80)  | Leichte Baumwolle, Seide, Musselin, Interlock Jersey, leichte Polyesterstoffe, Hemd- und Blusenstoffe. | Dünnere Baumwollfäden, Polyester- oder Nylonfäden.                                                                                |
| 11-14 (80-90) | Mittlere Baumwollstoffe, Satin, Doppelstrick, leichte Wollstoffe.                                      | Die meisten handelsüblichen Fäden können für diese Nadelstärke verwendet werden, egal ob dies Baumwoll- oder Polyesterfäden sind. |
| 14 (90)       | Wollstoffe, Jeansstoffe, grobe Strickstoffe.                                                           |                                                                                                                                   |
| 16 (100)      | Dicke Wollstoffe, dicke Jeansstoffe, Zeltstoffe Möbelstoffe, schwere Vorhangstoffe etc.                |                                                                                                                                   |
| 18 (110)      | Sehr schwere Wollstoffe, einige Lederarten, Möbelstoffe etc.                                           | Dickere Fäden verwenden.                                                                                                          |

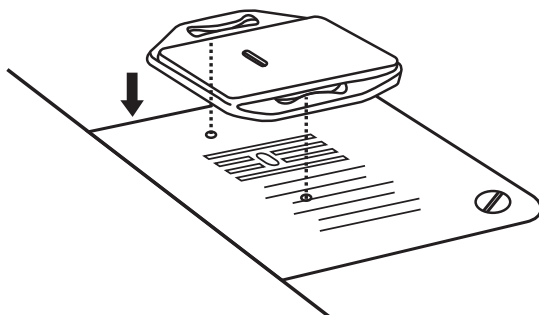
### Nadel/ Stoff Auswahl

| Nadel        | Bezeichnung                        | Stoff                                                      |
|--------------|------------------------------------|------------------------------------------------------------|
| SINGER® 2020 | Normale Nadeln von 9(70) - 18(110) | Naturfasern wie Baumwolle, Seide, Wolle etc.               |
| SINGER® 2045 | Kugelspitznadeln                   | Synthetische Materialien und alle Arten von Trikotstoffen. |
| SINGER® 2032 | Ledernadel                         | Leder und Kunstleder.                                      |

#### Beachte:

1. Für ein perfektes Stichbild sollten Sie unbedingt original SINGER®-Nadeln verwenden.
2. Wechseln Sie die Nadeln regelmäßig und nicht erst wenn Sie stumpf oder krumm sind.

## Stopfplatte

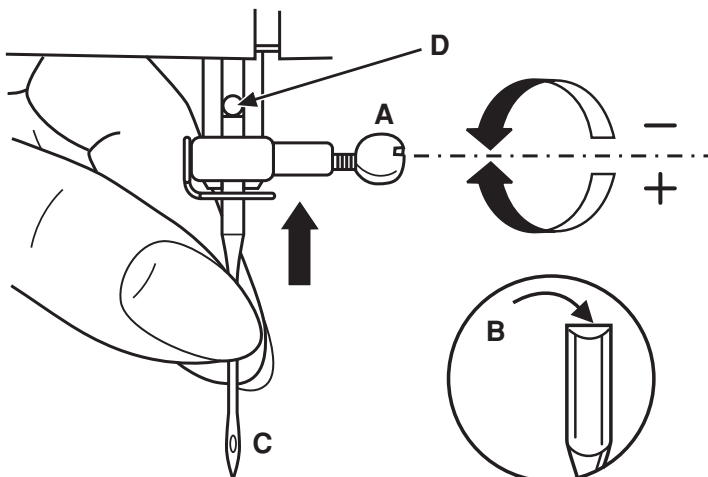


Bei bestimmten Projekten (z. B. Stopfen oder Freihandsticken) ist die Verwendung der Stopfplatte erforderlich.

Bringen Sie die Stopfplatte wie abgebildet an.

Für normale Näharbeiten müssen Sie die Stopfplatte entfernen.

## Einsetzen und Wechseln von Nadeln

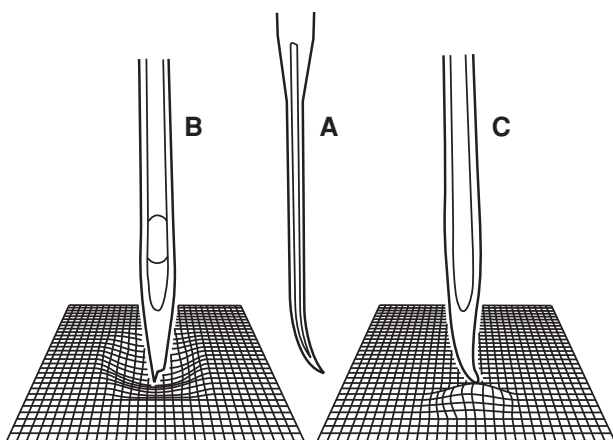


Wechseln Sie die Nadeln regelmäßig, besonders dann, wenn sie krumm oder beschädigt sind.

Verwenden Sie immer SINGER®-Originalnadeln.

Setzen Sie die Nadel wie abgebildet ein:

- A. Lösen Sie die Nadelhalterschraube.
- B. Die flache Seite der Nadel muss immer hinten sein.
- C/D. Setzen Sie die Nadel so ein, dass Sie oben anstößt.



### Achtung:

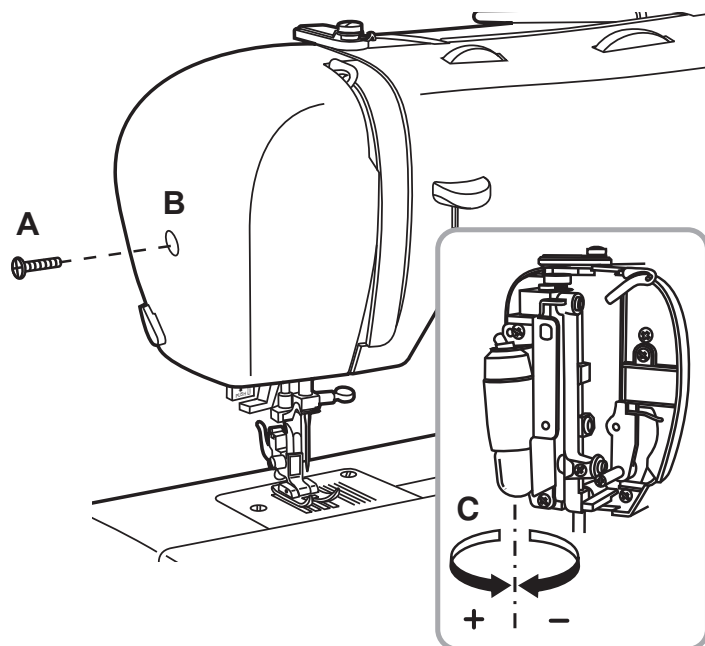
Schalten Sie die Maschine immer aus, bevor Sie die Nadel wechseln.

Nadeln müssen immer in perfektem Zustand sein:

Probleme können auftreten mit:

- A. Verbogenen Nadeln
- B. Beschädigten Spitzen
- C. Stumpfen Nadeln

## Wechseln der Glühlampe



Ziehen Sie zuerst den Netzstecker.

Wechseln Sie die Glühlampe nur gegen eine Glühlampe gleichen Typs 15 W.

- Abdeckung (A) entfernen.
- Entfernen Sie die Frontplatte (B).
- Drehen Sie die Lampe heraus und geben eine neue (C) hinein.
- Befestigen Sie die Frontplatte.

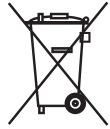


## Behebung von Störungen

| Störung                                         | Ursache                                                                                                                                                                                                                                                                                                                | Fehlerbehebung                                                                                                                                                                                                                                                                                                               |
|-------------------------------------------------|------------------------------------------------------------------------------------------------------------------------------------------------------------------------------------------------------------------------------------------------------------------------------------------------------------------------|------------------------------------------------------------------------------------------------------------------------------------------------------------------------------------------------------------------------------------------------------------------------------------------------------------------------------|
| Oberfaden reißt                                 | <ol style="list-style-type: none"> <li>1. Die Maschine ist falsch eingefädelt.</li> <li>2. Die Fadenspannung ist zu stark.</li> <li>3. Der Faden ist zu dick.</li> <li>4. Die Nadel ist nicht richtig eingesetzt.</li> <li>5. Der Faden umschlingen den Spulenhalter.</li> <li>6. Die Nadel ist beschädigt.</li> </ol> | <ol style="list-style-type: none"> <li>1. Die Maschine neu einfädeln.</li> <li>2. Die Fadenspannung reduzieren (kleinere Nummer).</li> <li>3. Die Nadelstärke erhöhen.</li> <li>4. Die Nadel neu einsetzen (Flache Koblenseite muß hinten sein).</li> <li>5. Den Faden entfernen.</li> <li>6. Die Nadel ersetzen.</li> </ol> |
| Die Stiche überspringen                         | <ol style="list-style-type: none"> <li>1. Die Nadel ist nicht richtig eingesetzt.</li> <li>2. Die Nadel ist beschädigt.</li> <li>3. Die Nadelstärke ist falsch.</li> <li>4. Der Nähfuß ist nicht richtig eingesetzt.</li> </ol>                                                                                        | <ol style="list-style-type: none"> <li>1. Die Nadel neu einsetzen (Flache Koblenseite muß hinten sein).</li> <li>2. Die Nadel ersetzen.</li> <li>3. Die richtige Nadel verwenden.</li> <li>4. Den Nähfuß neu einsetzen.</li> </ol>                                                                                           |
| Nadelbruch                                      | <ol style="list-style-type: none"> <li>1. Die Nadel ist beschädigt.</li> <li>2. Die Nadel ist nicht richtig eingesetzt.</li> <li>3. Die Nadelstärke ist falsch.</li> <li>4. Der Nähfuß ist falsch.</li> </ol>                                                                                                          | <ol style="list-style-type: none"> <li>1. Die Nadel ersetzen.</li> <li>2. Die Nadel neu einsetzen (Flache Koblenseite muß hinten sein).</li> <li>3. Die richtige Nadel verwenden.</li> <li>4. Den richtigen Nähfuß verwenden.</li> </ol>                                                                                     |
| Lose Stiche                                     | <ol style="list-style-type: none"> <li>1. Die Maschine ist nicht richtig eingefädelt.</li> <li>2. Die Spule ist nicht richtig gefädelt.</li> <li>3. Nadel/ Stoff/ Fadenkombination ist falsch.</li> <li>4. Die Fadenspannung ist falsch.</li> </ol>                                                                    | <ol style="list-style-type: none"> <li>1. Die Maschine neu einfädeln.</li> <li>2. Die Spule neu fädeln.</li> <li>3. Die Kombination korrigieren.</li> <li>4. Die Fadenspannung korrigieren.</li> </ol>                                                                                                                       |
| Die Stiche ziehen sich zusammen                 | <ol style="list-style-type: none"> <li>1. Die Nadelstärke ist zu groß.</li> <li>2. Die Stichlänge ist falsch eingestellt.</li> <li>3. Die Fadenspannung ist zu stark.</li> </ol>                                                                                                                                       | <ol style="list-style-type: none"> <li>1. Die Nadelstärke reduzieren.</li> <li>2. Die Stichlänge neu einstellen.</li> <li>3. Die Fadenspannung reduzieren.</li> </ol>                                                                                                                                                        |
| Die Stiche und der Transport sind ungleichmäßig | <ol style="list-style-type: none"> <li>1. Die Fadenqualität ist schlecht.</li> <li>2. Die Spule ist falsch gefädelt.</li> <li>3. Der Stoff ist gezogen.</li> </ol>                                                                                                                                                     | <ol style="list-style-type: none"> <li>1. Eine bessere Fadenqualität verwenden.</li> <li>2. Die Spule neu fädeln.</li> <li>3. Beim Nähen den Stoff nicht ziehen.</li> </ol>                                                                                                                                                  |
| Die Maschine ist laut                           | <ol style="list-style-type: none"> <li>1. Staub oder Öl in dem Greifer oder der Nadelstange.</li> <li>2. Die Ölqualität ist schlecht.</li> <li>3. Die Nadel ist beschädigt. Faden im Greifer.</li> <li>4. Die Nadel ist beschädigt.</li> </ol>                                                                         | <ol style="list-style-type: none"> <li>1. Den Greifer und die Nadelstange reinigen.</li> <li>2. Eine bessere Ölqualität verwenden.</li> <li>3. Die Nadel ersetzen.</li> <li>4. Die Nadel ersetzen.</li> </ol>                                                                                                                |
| Die Maschine sitzt fest                         | Faden im Greifer.                                                                                                                                                                                                                                                                                                      | Den Oberfaden und die Spule entfernen, das Handrad nach vorne und hinten drehen und den Faden entfernen. Den Greifer ölen.                                                                                                                                                                                                   |

## Entsorgung

---



Bitte beachten Sie, dass hinsichtlich der Entsorgung dieses Produkts, vorschriftsmäßig entsprechend der gültigen nationalen Gesetzgebung für elektrische/elektronische Produkte, recycelt werden muss. Bei Zweifel setzen Sie sich bitte mit Ihrem Fachhändler in Verbindung.

## Garantie

---

Sie erhalten zum Zeitpunkt des Kaufs auf dieses Gerät 36 Monate Garantie. Das Gerät wurde sorgfältig produziert und einer genauen Qualitätskontrolle unterzogen. Innerhalb der Garantiezeit beheben wir kostenlos alle Material- oder Herstellerfehler. Sollten sich dennoch während der Garantiezeit Mängel herausstellen, senden Sie das Gerät bitte an die aufgeführte Service-Adresse unter Angabe folgender Artikel-Nummer: 2282. Von der Garantie ausgeschlossen sind Schäden durch nicht sachgemäße Handhabung, Nichtbeachtung der Bedienungsanleitung oder Eingriff durch nicht autorisierte Personen sowie Verschleißteile. Durch die Garantieleistung wird die Garantiezeit weder verlängert noch erneuert.

## Serviceadresse

---

Singer Service Center  
Breitefeld 15, D-64839 Münster bei Dieburg  
Phone: 00800-74643700  
E-Mail: singer-service-de@teknihall.com

VSM Austria GmbH  
Moosstr. 60, A-5020 Salzburg  
Phone: 00800-74643700  
E-Mail: singer-service-at@teknihall.com

VSM Switzerland GmbH  
Hauptstr. 91, CH-5070 Frick  
Phone: 062-8715665  
E-Mail: ursula.moesch@vsmgroup.com

**IAN 96742**

Bitte halten Sie für alle Anfragen den Kassenbon und die Artikelnummer (z. B. IAN 12345) als Nachweis für den Kauf bereit.

## Konformitätserklärung

---

Dieses Gerät erfüllt die Anforderungen der geltenden europäischen und nationalen Richtlinien. Dies wird durch CE-Kennzeichnung bestätigt.  
Entsprechende Erklärungen sind beim Hersteller hinterlegt.

## Introduction

|                                      |         |
|--------------------------------------|---------|
| Congratulations .....                | Page 28 |
| Principle Parts of the Machine ..... | Page 28 |
| Accessories .....                    | Page 28 |
| Technical Data .....                 | Page 29 |

|                                            |         |
|--------------------------------------------|---------|
| <b>Important safety instructions</b> ..... | Page 30 |
|--------------------------------------------|---------|

## Machine Basics

|                                          |         |
|------------------------------------------|---------|
| Connecting Machine to Power Source ..... | Page 31 |
| Two Step Presser Foot Lifter .....       | Page 31 |

## Threading the Machine

|                                  |         |
|----------------------------------|---------|
| Winding the Bobbin .....         | Page 32 |
| Inserting the Bobbin .....       | Page 33 |
| Thread Tension .....             | Page 34 |
| Threading the Upper Thread ..... | Page 35 |
| Automatic Needle Threader .....  | Page 36 |
| Raising the Bobbin Thread .....  | Page 36 |

## Sewing

|                                                             |         |
|-------------------------------------------------------------|---------|
| How to Choose Your Pattern .....                            | Page 37 |
| Stitch Width Dial & Stitch Length Dial .....                | Page 38 |
| Sewing Straight Stitch .....                                | Page 39 |
| Reverse Sewing/ Removing the Work/ Cutting the Thread ..... | Page 39 |
| Choosing Stretch Stitch Patterns .....                      | Page 40 |
| Blind Hem .....                                             | Page 41 |
| Sew 1-step Buttonholes .....                                | Page 42 |
| Sewing On Buttons .....                                     | Page 43 |

## General Information

|                                                |         |
|------------------------------------------------|---------|
| Installing the Removable Extension Table ..... | Page 44 |
| Attaching the Presser Foot Shank .....         | Page 44 |
| Needle/ Fabric/ Thread Chart .....             | Page 45 |
| Darning Plate .....                            | Page 45 |

## Maintenance and Trouble shooting

|                                   |         |
|-----------------------------------|---------|
| Inserting & Changing Needle ..... | Page 46 |
| Changing the Bulb .....           | Page 46 |
| Trouble shooting Guide .....      | Page 47 |

|                       |         |
|-----------------------|---------|
| <b>Disposal</b> ..... | Page 48 |
|-----------------------|---------|

|                       |         |
|-----------------------|---------|
| <b>Warranty</b> ..... | Page 48 |
|-----------------------|---------|

|                              |         |
|------------------------------|---------|
| <b>Service Address</b> ..... | Page 48 |
|------------------------------|---------|

|                                        |         |
|----------------------------------------|---------|
| <b>Declaration of Conformity</b> ..... | Page 48 |
|----------------------------------------|---------|

## Congratulations

---

As the owner of a new Singer sewing machine, you are about to begin an exciting adventure in creativity. From the moment you first use your machine, you will know you are sewing on one of the easiest to use sewing machines ever made.

May we recommend that, before you start to use your sewing machine, you discover the many features and the ease of operation by going through this instruction book, step by step, seated at your machine.

To ensure that you are always provided with the most modern sewing capabilities, the manufacturer reserves the right to change the appearance, design or accessories of this sewing machine when considered necessary.

SINGER is a registered trademark of The Singer Company Limited S.à.r.l. or its affiliates.

© 2014 The Singer Company Limited S.à.r.l. or its affiliates. All rights reserved.

## Principal Parts of the Machine

---

- |                                                 |                               |
|-------------------------------------------------|-------------------------------|
| 1. Thread tension dial                          | 14. Horizontal spool pin      |
| 2. Thread take-up lever                         | 15. Bobbin winding spindle    |
| 3. Thread cutter                                | 16. Hole for second spool pin |
| 4. Presser foot                                 | 17. Handwheel                 |
| 5. Needle plate                                 | 18. Power and light switch    |
| 6. Removable extension table/ accessory storage | 19. Main plug socket          |
| 7. Reverse sewing lever                         | 20. Bobbin thread guide       |
| 8. Bobbin stopper                               | 21. Upper thread guide        |
| 9. Stitch width dial                            | 22. Face plate                |
| 10. Stitch length dial                          | 23. Handle                    |
| 11. Pattern selector dial                       | 24. Presser foot lifter       |
| 12. One step buttonhole lever                   | 25. Foot speed control        |
| 13. Automatic threader                          | 26. Power cord                |

## Accessories

---

- |                         |                    |
|-------------------------|--------------------|
| a. All purpose foot     | g. Pack of needles |
| b. Zipper foot          | h. Spool holder    |
| c. Buttonhole foot      | i. Bobbin (3x)     |
| d. Button sewing foot   | j. L-screwdriver   |
| e. Seam ripper/ brush   | k. Darning plate   |
| f. Edge/ quilting guide | l. Soft cover      |

## Technical Data

|                    |                                 |                                                      |
|--------------------|---------------------------------|------------------------------------------------------|
| Rated voltage      |                                 | 120 V/ 60Hz (North America)<br>230 V/ 50 Hz (Europe) |
| Power rating       | - Machine                       | 70 Watt                                              |
|                    | - Sewing light                  | 10 Watt (North America)/15 Watt (Europe)             |
|                    | - Total                         | 80 Watt (North America)/85 Watt (Europe)             |
| Dimensions         | - When handle is folded down    | Approx. 375 x 163 x 270 mm (L x W x H)               |
| Cable length       | - Power cable                   | Approx. 1,8 m                                        |
|                    | - Foot control cable            | Approx. 1,4 m                                        |
| Weight             | - Machine                       | Approx. 5,2kg                                        |
| Material           |                                 | Aluminium / plastic                                  |
| Operating elements | - Mains power switch ON/OFF     | Available                                            |
|                    | - Foot control for sewing speed | Available                                            |
| Display elements   | - Sewing light                  | Available                                            |
| Looper system      |                                 | Oscillating Hook                                     |
| Needle system      |                                 | 130/705H                                             |
| Interference-free  |                                 | In acc. with EU Directive                            |
| TÜV approved       |                                 | Yes                                                  |
| Product guarantees |                                 | 3 years                                              |
| Class              |                                 | II                                                   |

### Important Safety Instructions

---

When using an electrical appliance, basic safety should always be followed, including the following:  
Read all instructions before using this sewing machine.

#### **DANGER - To reduce the risk of electric shock:**

1. An appliance should never be left unattended when plugged in.
2. Always unplug this appliance from the electric outlet immediately after using, as well as before cleaning and other maintenance.
3. Always unplug before re-lamping. Replace bulb with same type rated 10 watts (110-120V area) or 15 watts (220-240V area).

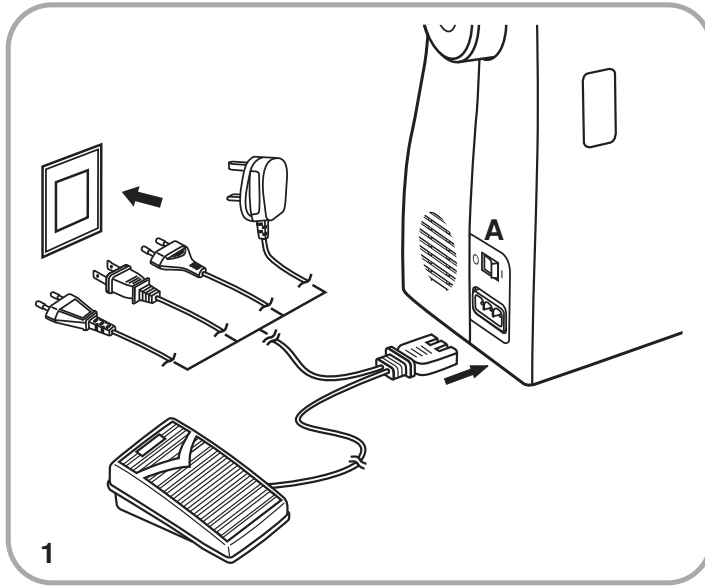
#### **WARNING - To reduce the risk of burns, fire, electric shock, or injury to persons:**

1. Do not allow to be used as a toy. Close attention is necessary when this appliance is used by or near children.
2. Use this appliance only for its intended use as described in this manual. Use only attachments recommended by the manufacturer as contained in this manual.
3. Never operate this appliance if it has a damaged cord or plug, if it is not working properly, if it has been dropped or damaged, or dropped into water. Return the appliance to the nearest authorized dealer or service center for examination, repair, electrical or mechanical adjustment.
4. Never operate the appliance with any air openings blocked. Keep ventilation openings of the sewing machine and foot controller free from accumulation of lint, dust, and loose cloth.
5. Keep fingers away from all moving parts. Special care is required around the sewing machine needle.
6. Always use the proper needle plate. The wrong plate can cause the needle to break.
7. Do not use bent needles.
8. Do not pull or push fabric while stitching. It may deflect the needle causing it to break.
9. Switch the sewing machine off ("O") when making any adjustments in the needle area, such as threading needle, changing needle, threading bobbin, or changing presser foot, and the like.
10. Always unplug sewing machine from the electrical outlet when removing covers, lubricating, or when making any other user servicing adjustments mentioned in the instruction manual.
11. Never drop or insert any object into any opening.
12. Do not use outdoors.
13. Do not operate where aerosol spray products are being used or where oxygen is being administered.
14. To disconnect, turn all controls to the off ("O") position, then remove plug from outlet.
15. Do not unplug by pulling on cord. To unplug, grasp the plug, not the cord.
16. The sound pressure level under normal operating conditions is 75dB(A).
17. Please turn off the machine or unplug when the machine is not operating properly.
18. Never place anything on the foot controller.
19. If the supply cord that is fixed with foot controller is damaged, it must be replaced by the manufacturer or its service agent or a similar qualified person in order to avoid a hazard.
20. This appliance is not intended for use by persons (including children) with reduced physical, sensory or mental capabilities, or lack of experience and knowledge, unless they have been given supervision or instruction concerning use of the appliance by a person responsible for their safety.
21. Children should be supervised to ensure that they do not play with the appliance.

#### **SAVE THESE INSTRUCTIONS**

This sewing machine is intended for household use only.

## Connecting Machine To Power Source



Connect the machine to a power source as illustrated. (1)

This appliance is equipped with a polarized plug which must be used with the appropriate polarized outlet. (2)

**Attention:**

Unplug power cord when machine is not in use.

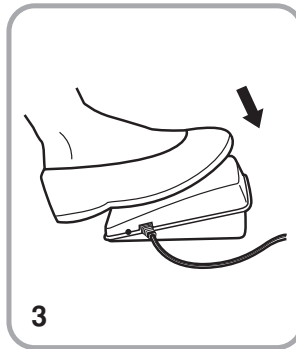
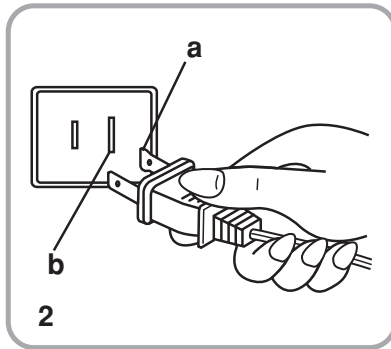
**Foot control**

The foot control pedal regulates the sewing speed. (3)

**Attention:**

Consult a qualified electrician if in doubt of how to connect machine to power source. Unplug power cord when machine is not in use.

The foot control must be used with the appliance by KD-1902, FC-1902 (110-120V area)/ KD-2902, FC-2902D (220-240V area)/ 4C-316B (110-125V area)/ 4C-326G (230V area).

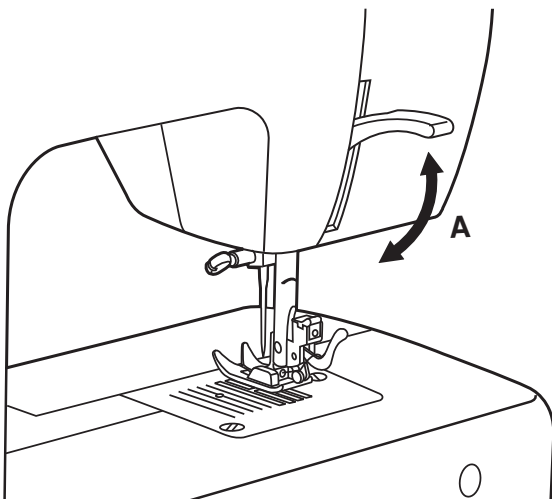


**Sewing light**

Press main switch (A) to "I" for power and light.

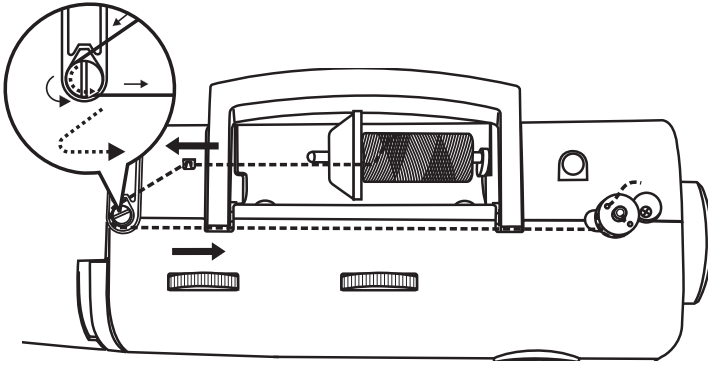
- a. Polarized attachment plug
- b. Conductor intended to be grounded

## Two Step Presser Foot Lifter

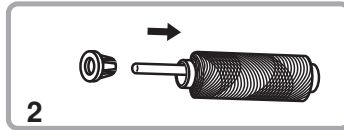
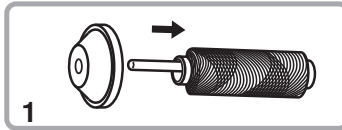


When sewing several layers or thick fabrics, the presser foot can be raised to a higher position for easy positioning of the work. (A)

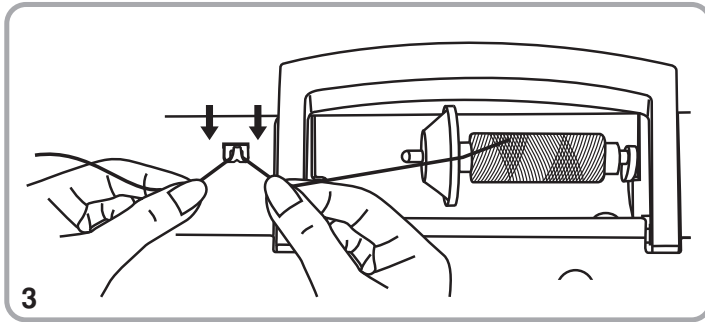
## Winding the Bobbin



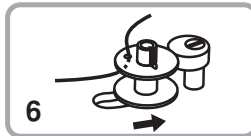
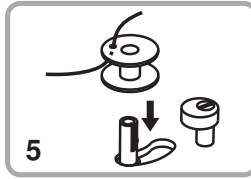
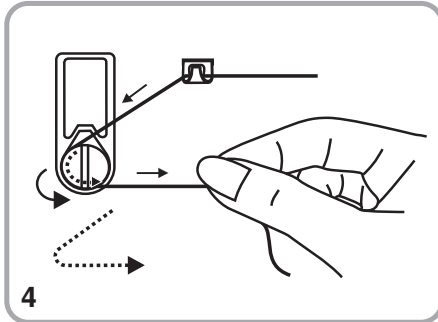
- Place thread and corresponding spool holder on to spool pin. (1/2)
- Snap thread into thread guide. (3)
- Wind thread counterclockwise around bobbin winder tension discs. (4)
- Thread bobbin as illustrated and place on spindle. (5)



- Push bobbin spindle to right. (6)
- Hold thread end. (7)

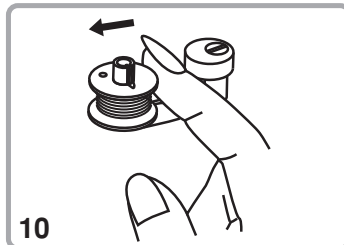
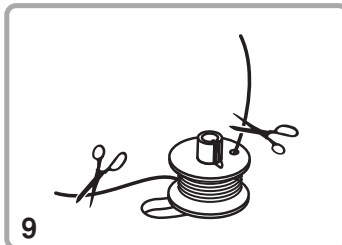
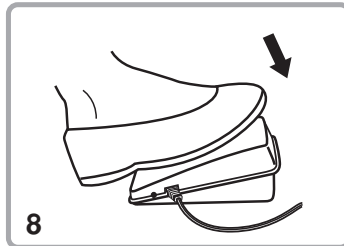
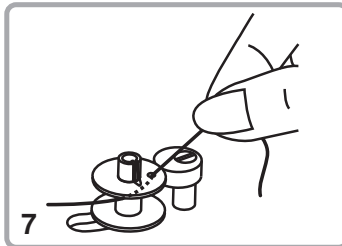


- Step on foot control pedal. (8)
- Cut thread. (9)



**Please Note:**

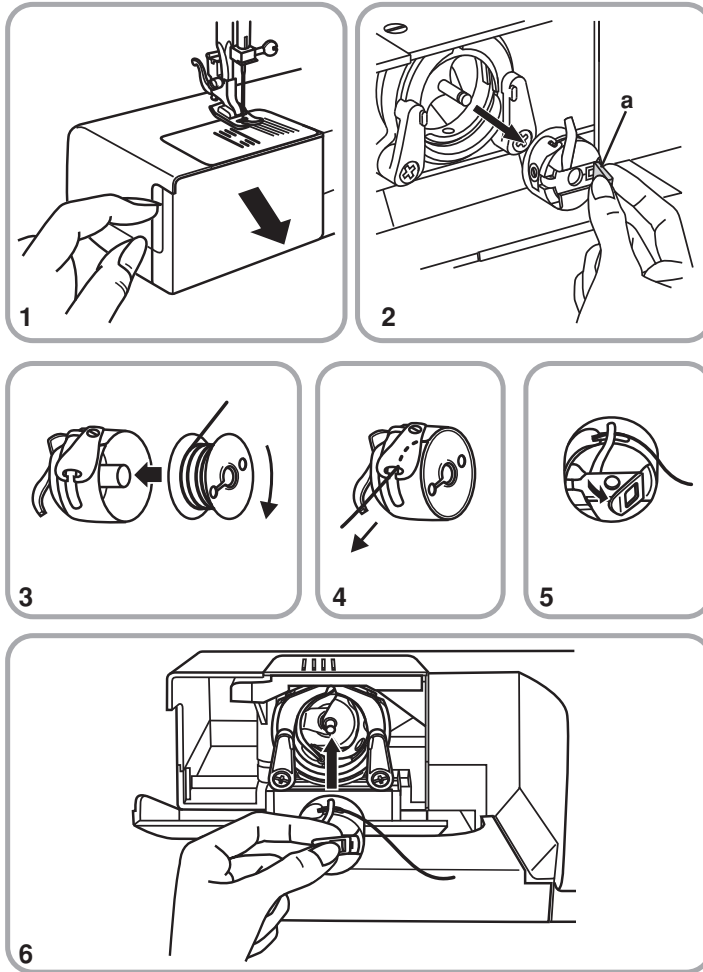
When the bobbin winder spindle is in "bobbin winding" position, the machine will not sew and the hand wheel will not turn. To start sewing, push the bobbin winder spindle to the left (sewing position).



- Push bobbin spindle to left (10) and remove.



## Inserting the Bobbin



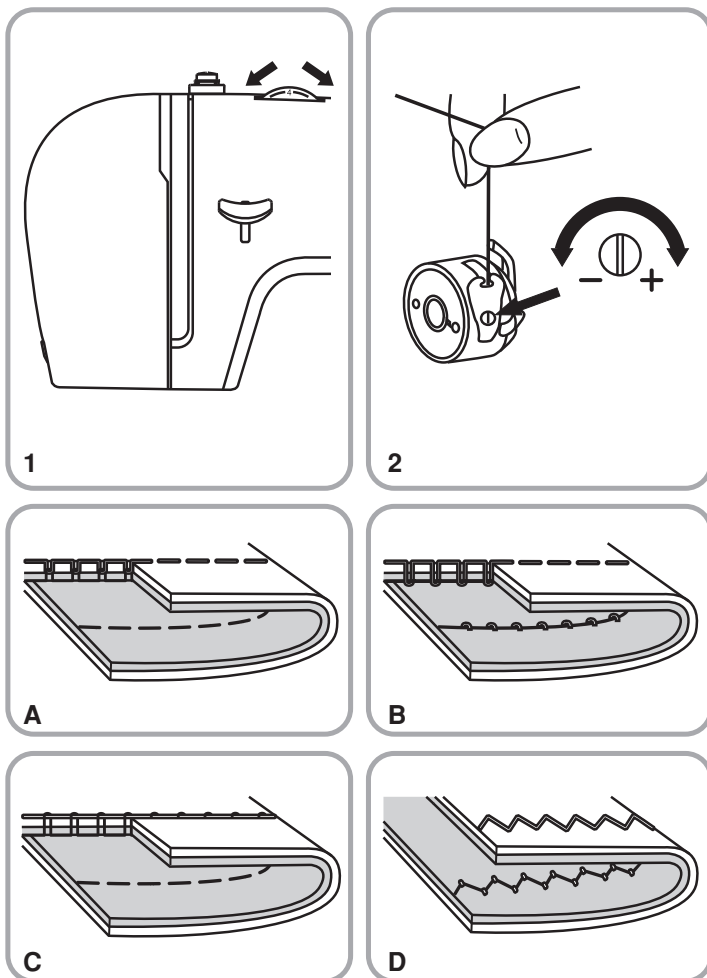
**When inserting or removing the bobbin, the needle must be fully raised.**

- Remove the extension table, then open the hinged cover. (1)
- Pull the bobbin case tab (a) and remove the bobbin case. (2)
- Hold the bobbin case with one hand. Insert the bobbin so that the thread runs in a clockwise direction (arrow). (3)
- Pull the thread through the slit and under the finger. (4) Leave a 6 inch tail of thread.
- Hold the bobbin case by the hinged latch. (5)
- Insert it into the shuttle. (6)

**Attention:**

Turn power switch to off ("O") before inserting or removing the bobbin.

## Thread Tension



### Upper thread tension

Basic thread tension setting: "4"

To increase the tension, turn the dial to the next number up.

To reduce the tension, turn the dial to the next number down.

- A. Normal thread tension for straight stitch sewing.
- B. Thread tension too loose for straight stitch sewing. Turn dial to higher number.
- C. Thread tension too tight for straight stitch sewing. Turn dial to lower number.
- D. Normal thread tension for zig zag and decorative sewing. Correct thread tension is when a small amount of the upper thread appears on the bottom side of fabric.

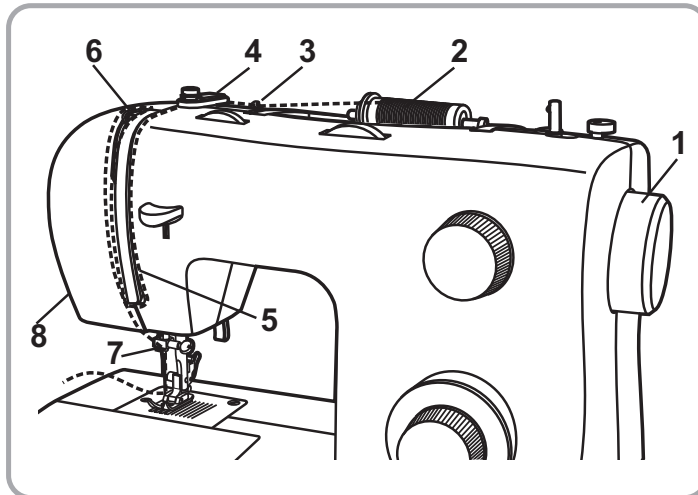
### Lower thread tension

To test the bobbin thread tension, remove the bobbin case and bobbin and hold it by suspending it by the thread. Jerk it once or twice. If the tension is correct, the thread will unwind by about an inch or two. If the tension is too tight, it does not unwind at all. If the tension is too loose, it will drop too much. To adjust, turn the small screw on the side of the bobbin case.

### Please note:

- Proper setting of tension is important to good sewing.
- There is no single tension setting appropriate for all stitch functions, thread or fabric.
- A balanced tension (identical stitches both top and bottom) is usually only desirable for straight stitch construction sewing.
- 90% of all sewing will be between "3" and "5".
- For zig zag and decorative sewing stitch functions, thread tension should generally be less than for straight stitch sewing.
- For all decorative sewing you will always obtain a nicer stitch and less fabric puckering when the upper thread appears on the bottom side of your fabric.

## Threading the Upper Thread



This is a simple operation but it is important to carry out correctly as by not doing so several sewing problems could result.

- Start by raising the needle to its highest point (1), and continue turning the handwheel counterclockwise until the needle just slightly begins to descend. Raise the presser foot to release the tension discs.

**Note:** For safety, it is strongly suggested you turn off the power before threading.

- Lift up the spool pin. Place the spool of thread on the holder with the thread coming off the spool as shown. For small thread spools, place small side of spool holder next to spool. (2)

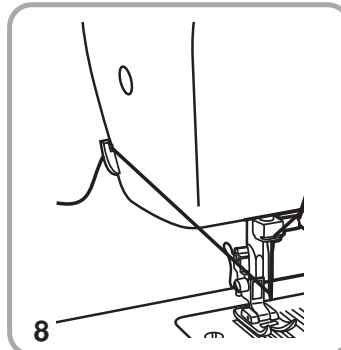
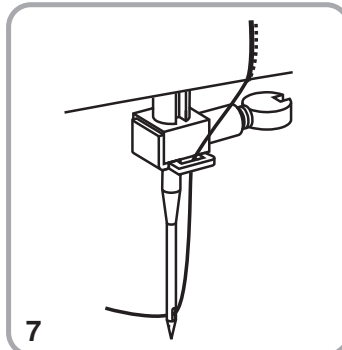
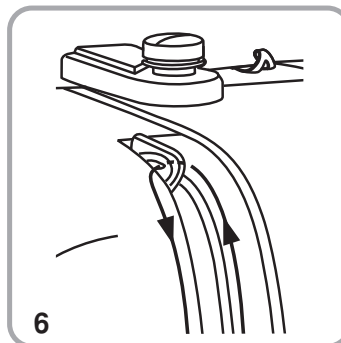
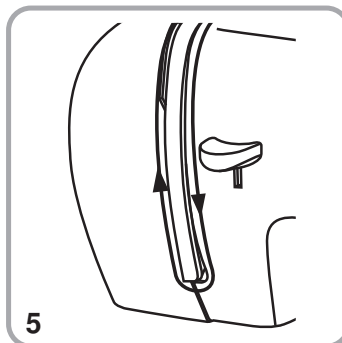
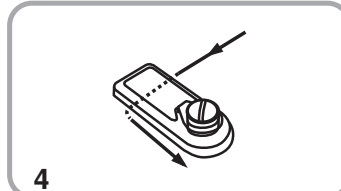
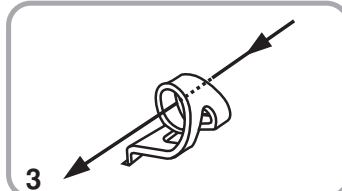
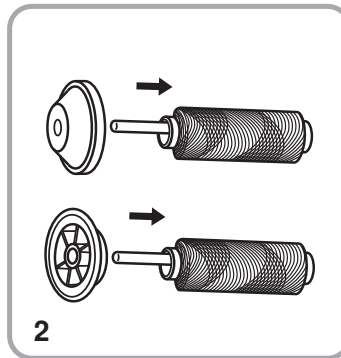
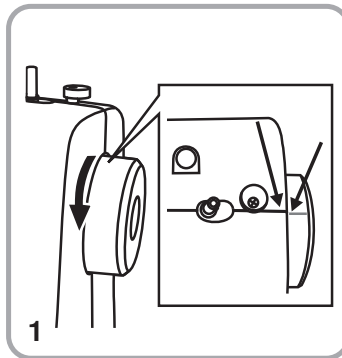
- Draw thread from spool through the upper thread guide (3) and pulling thread through pre-tension spring as illustrated. (4)

- Thread tension module by leading thread down right channel and up left channel. (5) During this process it is helpful to hold the thread between the spool and thread guide.

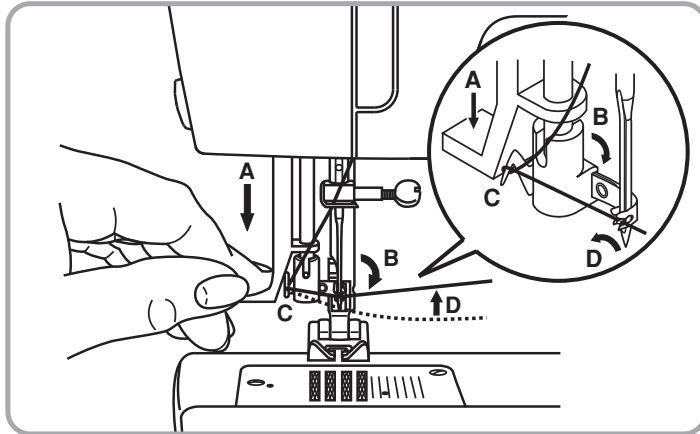
- At the top of this movement pass thread from right to left through the slotted eye of the take-up lever and then downwards again. (6)

- Now pass thread behind the thin wire needle clamp guide (7) and then down to the needle which should be threaded from front to back. (See page 36 for instructions on how to use the Automatic needle threader.)

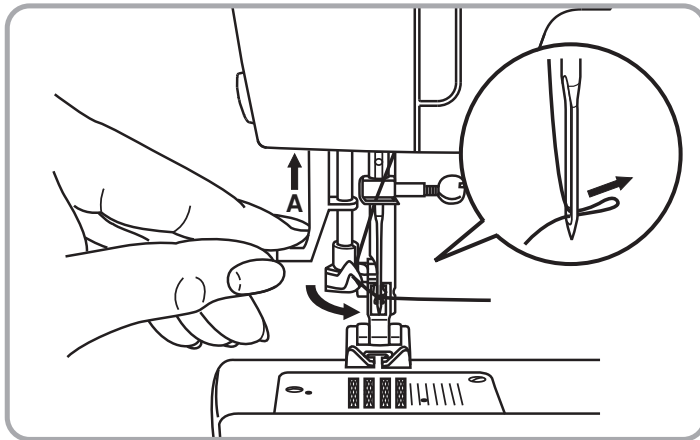
- Pull about 6-8 inches of thread to the rear beyond the needle eye. Trim thread to length with built in thread cutter. (8)



## Automatic Needle Threader



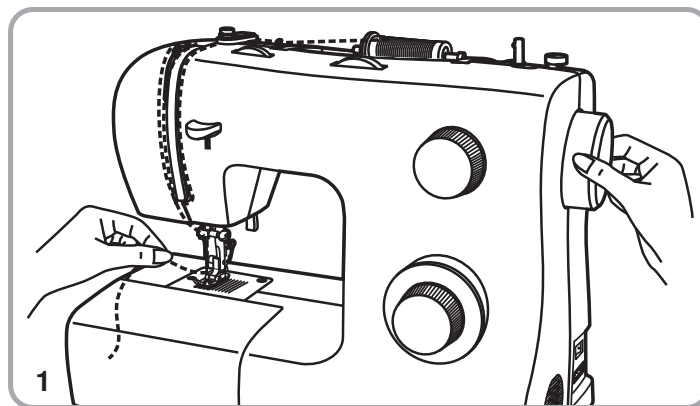
- Raise the needle to its highest position.
- Press lever (A) down as far as it will go.
- The threader automatically swings to the threading position (B).
- Pass thread around thread guide (C).
- Pass the thread in front of the needle around the hook (D) from bottom to top.
- Release lever (A).
- Pull the thread through the needle eye.



**Attention:**

Turn power switch to off ("O")!

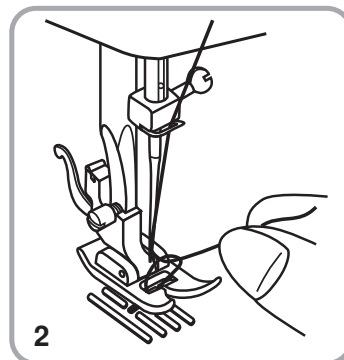
## Raising the Bobbin Thread



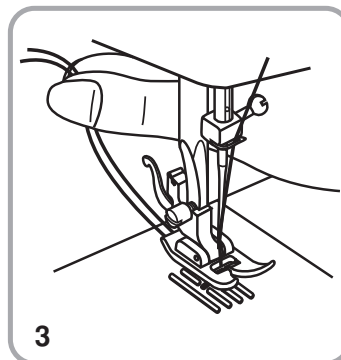
Hold the upper thread with the left hand. Turn the handwheel (1) towards you (counterclockwise) lowering, then raising needle.

**Note:**

If it is difficult to raise the bobbin thread, check to make sure the thread is not trapped by the hinged cover or the Removable Extension Table.

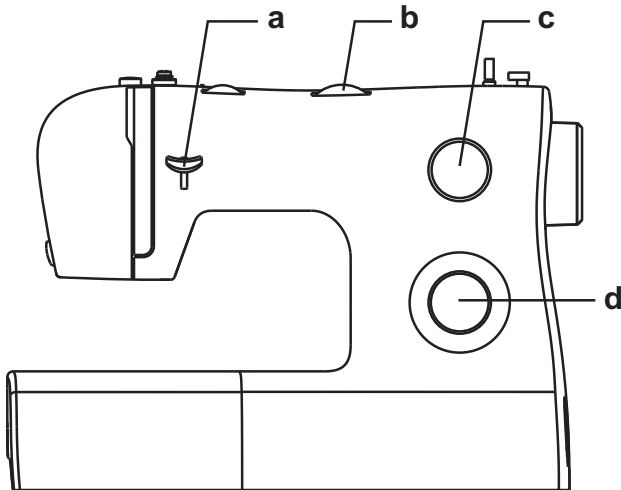


Gently pull on the upper thread to bring the bobbin thread up through the needle plate hole. (2)



Lay both threads to the back under the presser foot. (3)

## How to Choose Your Pattern

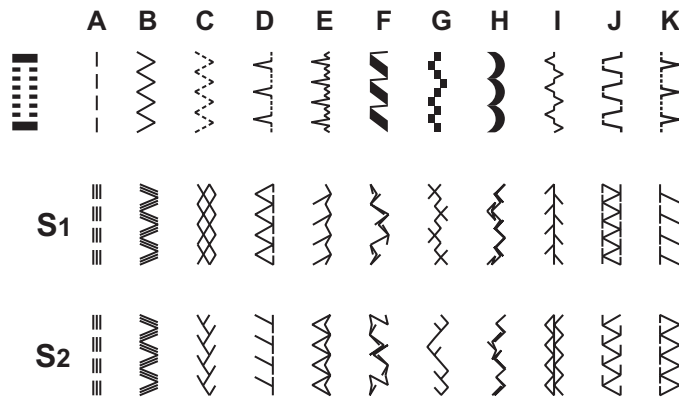


To select a stitch, simply turn the pattern selector dial. The pattern selector dial may be turned in either direction.

For straight stitch, select pattern " | " with the pattern selector dial. Adjust the stitch length with the stitch length dial.

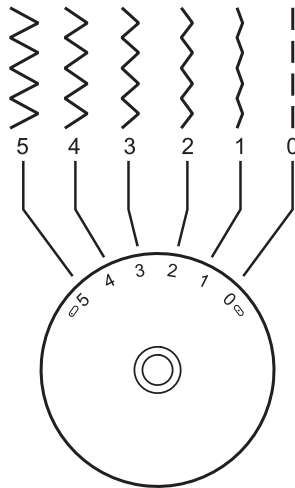
For zigzag stitch, select pattern " ~ " with the pattern selector dial. Adjust the stitch length and stitch width according to the fabric being used.

To obtain the other patterns, turn the stitch length dial to "S1" or "S2", select the pattern desired with pattern selector dial, and adjust the stitch width with the stitch width dial.



- a. Reverse Sewing Lever
- b. Stitch Width Dial
- c. Stitch Length Dial S1-S2
- d. Pattern Selector Dial

## Stitch Width Dial & Stitch Length Dial



### Function of stitch width dial

The maximum zigzag stitch width for zigzag stitching is 5mm; however, the width can be reduced on any patterns. The width increases as you move zigzag dial from "0" - "5".

The stitch width dial is also the control for the straight stitch infinite needle position. "0" is center needle position, "5" is full left needle position.

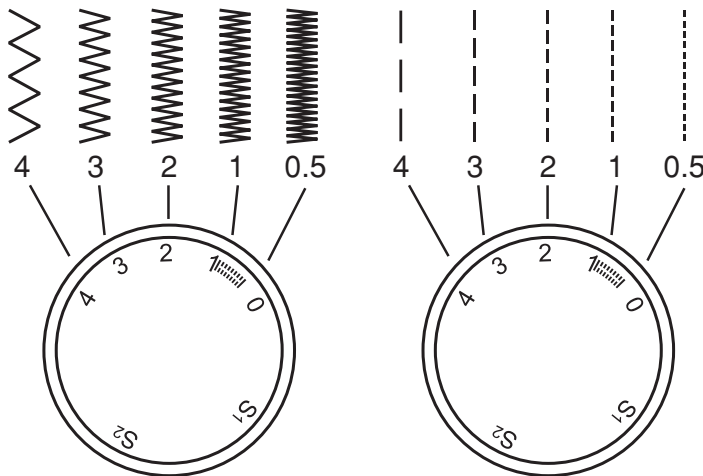
### Function of stitch length dial while zig-zag stitching

Set the Pattern Selector Dial to zig-zag.

The density of zig-zag stitches increase as the setting of stitch length dial approaches "0".

Neat zig-zag stitches are usually achieved at "2.5" or below.

Dense zig-zag stitches are called satin stitches.



### Function of stitch length dial for when straight stitching

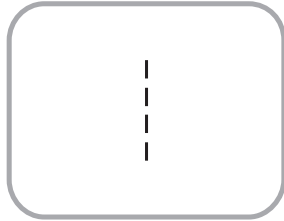
For straight stitch sewing, turn the Pattern Selector Dial to the straight stitch setting.

Turn the Stitch Length Dial, and the length of the individual stitches will decrease as the dial approached "0".

The length of the individual stitches will increase as the dial approaches "4".

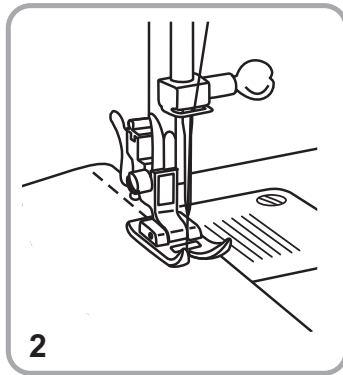
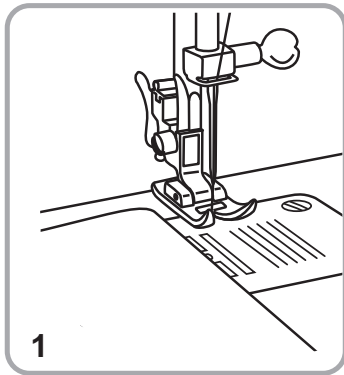
Generally speaking, use a longer stitch length when sewing heavier weight fabrics or when using a thicker needle or thread. Use a shorter stitch length when sewing lighter weight fabrics or when using a finer needle or thread.

## Sewing Straight Stitch



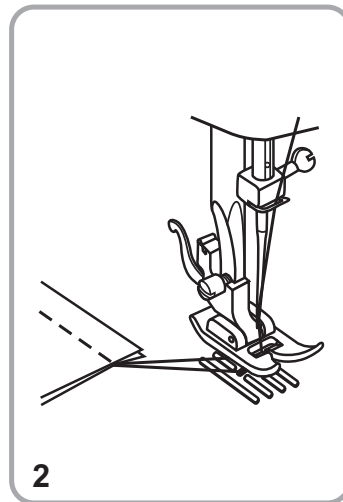
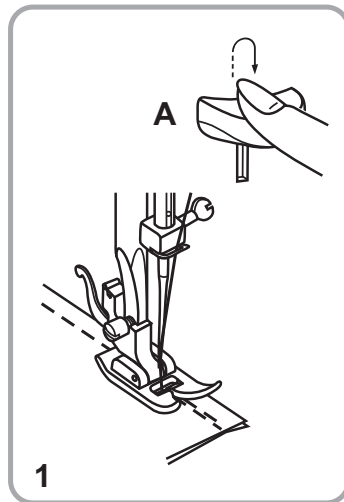
To begin sewing, set the machine for straight stitch.

Place the fabric under the presser foot with the fabric edge lined up with the desired seam guide line on the needle plate. (1)



Lower the presser foot lifter, and then step on the foot controller to start sewing. (2)

## Reverse Sewing / Removing the Work / Cutting the Thread

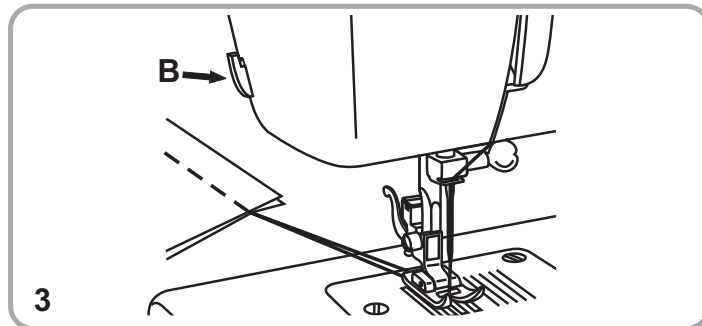


### Reverse sewing

To secure the beginning and the end of a seam, press down the reverse sewing lever (A). Sew a few reverse stitches. Release the lever and the machine will sew forwards again. (1)

### Removing the work

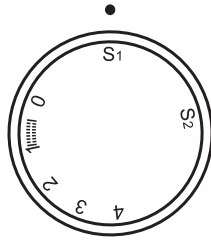
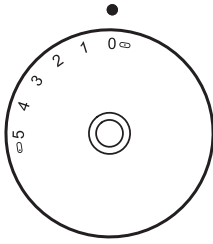
Turn the handwheel toward you (counterclockwise) to bring the thread take up lever to its highest position, raise the presser foot and remove work behind the needle and presser foot. (2)



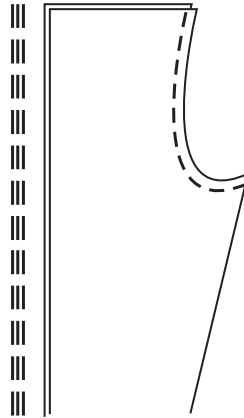
### Cutting the thread

Pull the threads under and behind the presser foot. Guide the threads to the side of the face plate and into thread cutter (B). Pull threads down to cut. (3)

# Choosing Stretch Stitch Patterns



The Stretch Stitch Patterns are indicated with a blue color on the Pattern Selector Dial. To select these stitches, turn the Pattern Selector Dial to the desired pattern. Then, turn the Stitch Length Dial to the indicator marked "S1". Though there are several stretch patterns, here are two examples:

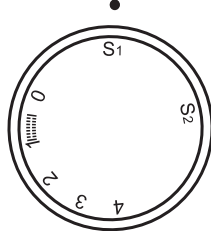
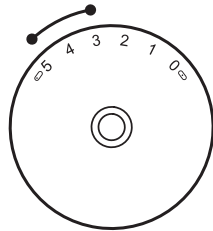


### Straight Stretch Stitch

Set the Pattern Selector Dial to " ".

Used to add triple reinforcement to stretch and hardwearing seams.

The machine sews two stitches forward and one stitch backwards.

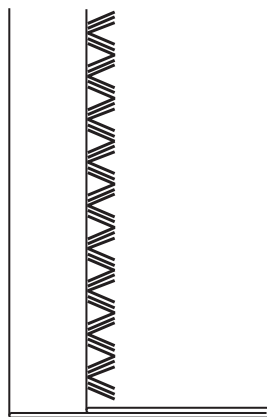
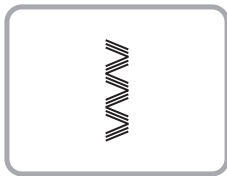


### Ric Rac

Set the Pattern Selector Dial to " ".

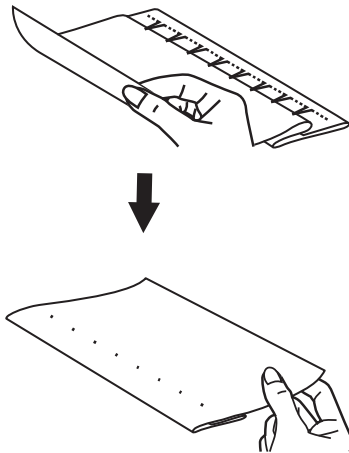
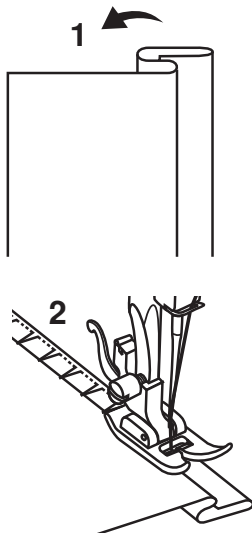
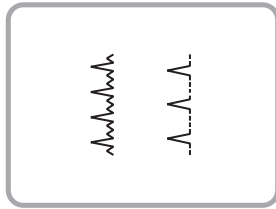
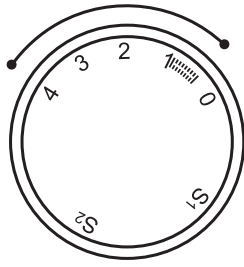
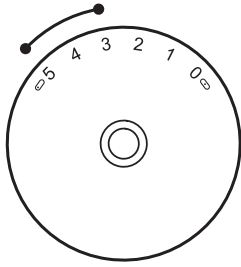
Adjust the Stitch Width Dial to between "3" and "5".

Ric Rac Stitch is suitable for firm fabrics like denim, corduroy, poplin, duck, etc.





## Blind Hem



For hems on curtains, trousers, skirts, etc.

 Blind hem for stretch fabrics.

 Blind hem for firm fabrics.

Set the Stitch Length Dial with the range shown on the diagram at the left. Blind hems, however, are normally sewn with a longer stitch length setting. Set the Stitch Width Dial at a setting appropriate for the weight / type of fabric being sewn, within the range shown in the diagram on the left of the page. Generally, a narrower stitch is used for lighter weight fabrics, and a wider stitch is used for heavier weight fabrics. Sew a test first to make sure the machine settings are appropriate for the fabric.

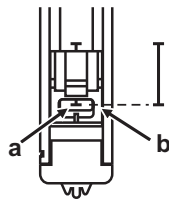
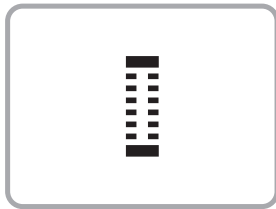
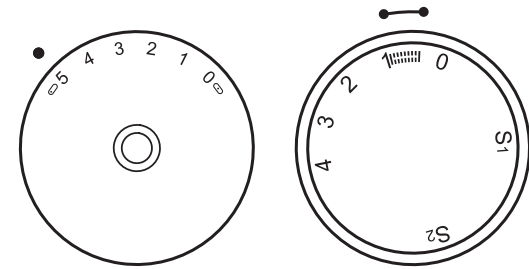
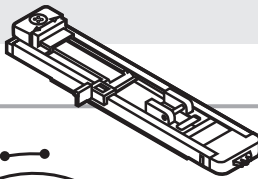
**Blind Hem:**

Turn up the hem to the desired width and press. Fold back (as shown in Fig. 1) against the right side of the fabric with the top edge of the hem extending about 7 mm (1/4") to the right side of the folded fabric.

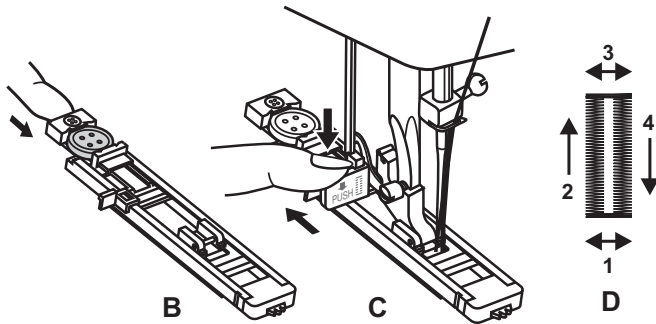
Start to sew slowly on the fold, making sure the needle touches slightly the folded top to catch one or two fabric threads. (2)

Unfold the fabric when hemming is completed and press.

## Sew 1-Step Buttonhole



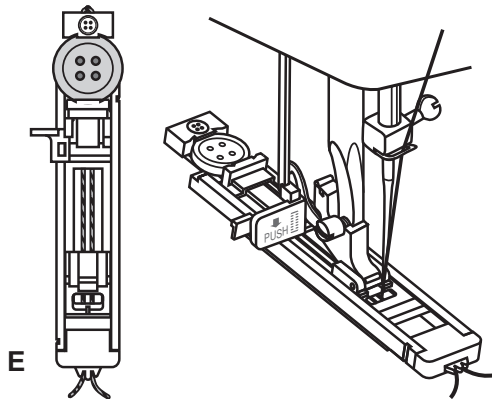
A



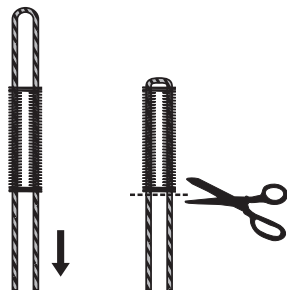
B

C

D



E



Buttonhole sewing is a simple process that provides reliable results. However, it is strongly suggested to always make a practice buttonhole on a sample of your fabric and stabilizer.

**Making a Buttonhole**

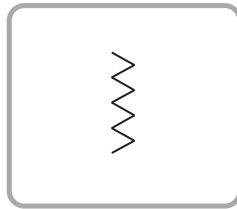
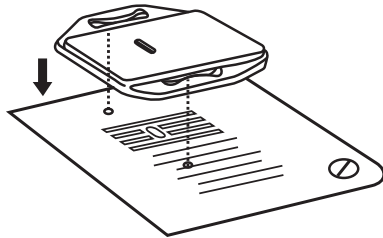
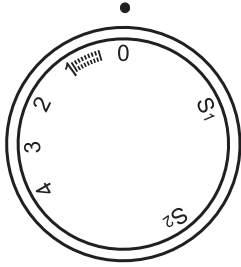
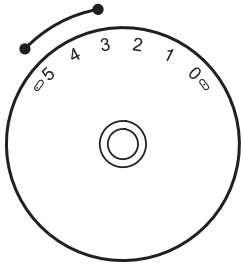
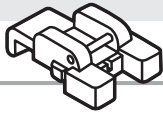
1. Using tailor's chalk, mark the position of the buttonhole on the fabric.
2. Attach the buttonhole foot and set the Pattern Selector Dial to "0". Set stitch length dial to "1". Set the stitch width at "5". The width however may need to be adjusted according to the project, Sew a test first to determine this.
3. Lower the presser foot aligning the marks on foot with the marks on the fabric (A). (The front bar tack will be sewn first.) (Align the mark on the fabric (a) with the mark on the foot (b).)
4. Open the button plate and insert the button (B).
5. Lower the buttonhole lever and gently push it back (C).
6. While lightly holding the upper thread, start the machine.
7. Buttonhole stitching is done in the order (D).
8. Stop the machine when the buttonhole cycle has completed.

**Making a Buttonhole on Stretch Fabrics (E)**

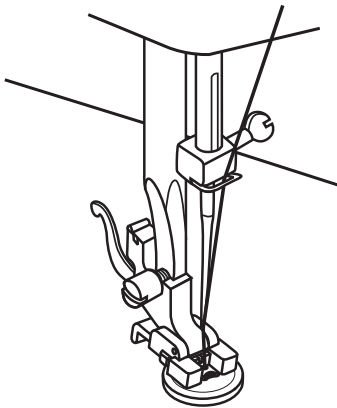
When sewing buttonholes on stretch fabric, hook heavy thread or cord under the buttonhole foot. When the buttonhole is sewn the legs will overcast the cord.

1. Mark the position of the buttonhole on the fabric with the tailor's chalk, attach the buttonhole foot, and set the pattern selector dial to "0". Set stitch length dial to "1".
2. Hook the heavy thread onto the back end of the buttonhole foot, then bring the two heavy thread ends to the front of the foot, insert them into the grooves and temporarily tie them there.
3. Lower the presser foot and start sewing. \*Set the stitch width to match the diameter of the gimp thread.
4. Once sewing is completed, gently pull the heavy thread to remove any slack, then trim off the excess.

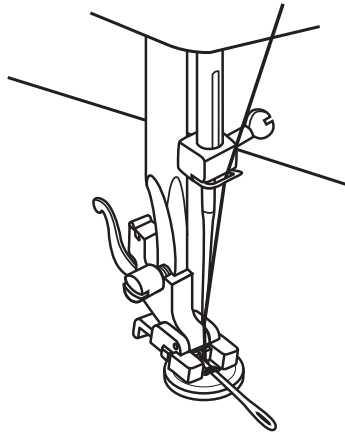
## Sewing on Buttons



1



2



3

Install the darning plate. (1) Change the all purpose foot to the button sewing foot. Set the stitch length to "0".

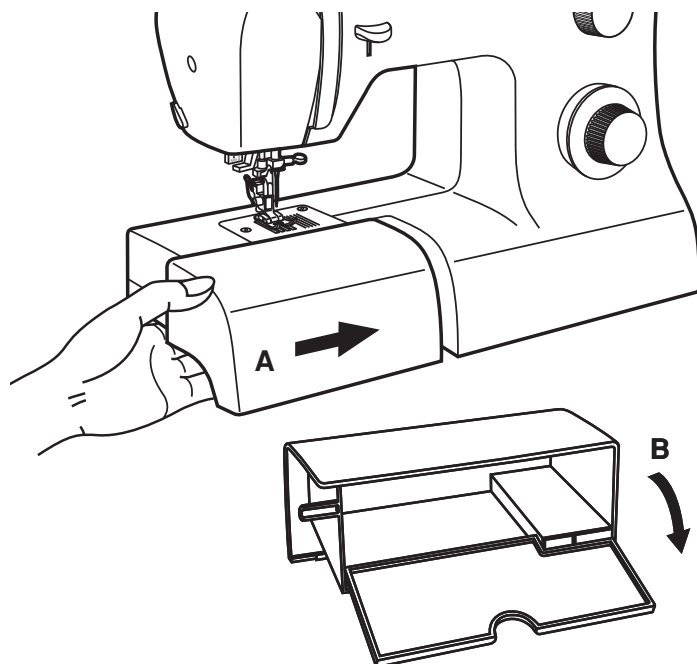
To sew a few securing stitches, set the machine for straight stitch, with the stitch width set at "0".

Raise the needle out of the fabric. Set the machine for zig-zag stitch, then set the width to number "3" - "5". Turn the handwheel to check that the needle goes cleanly into the left and right holes of the button. Adjust the stitch width, as needed, according to the distance between the holes of the button. Slowly sew on the button with about 10 stitches.

Raise the needle out of the fabric. Set the machine for straight stitch again, with the width at "0" sew a few securing stitches to finish.

If a shank is required, place a darning needle on top of the button and sew. (3) For buttons with 4 holes, sew through the front two holes first, push the work forward and then sew through the back two holes.

## Installing the Removable Extension Table

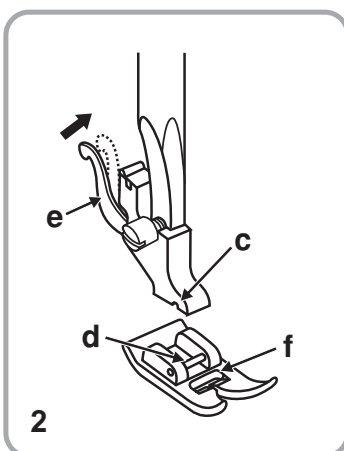
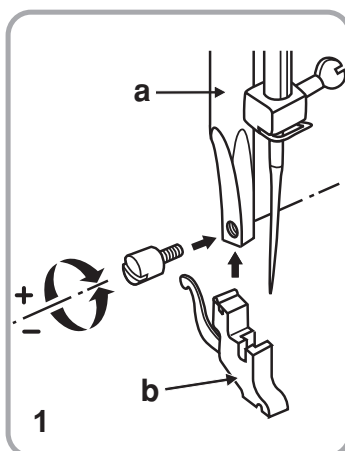


Hold the removable extension table horizontal, and push it in the direction of the arrow. (A)

The inside of the removable extension table can be utilized as an accessory box.

To open, flip cover down as shown. (B)

## Attaching the Presser Foot Shank



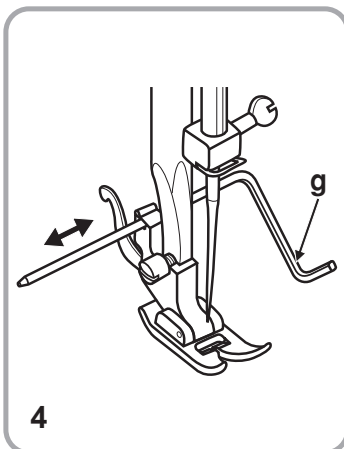
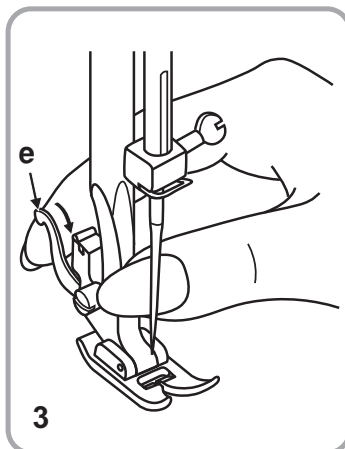
Raise the presser bar (a). Attach the presser foot shank (b) as illustrated. (1)

### Attaching the presser foot

Lower the presser foot shank (b) until the cut-out (c) is directly above the pin (d). (2)

Raise the lever (e).

Lower the presser foot shank (b) and the presser foot (f) will engage automatically.



### Removing the presser foot

Raise the presser foot. (3)

Raise the lever (e) and the foot disengages.

### Attaching the edge/ quilting guide

Attach the edge/ quilting guide (g) in the slot as illustrated.

Adjust according to need for hems, pleats, etc. (4)

### Attention:

Turn power switch to off ("O") when carrying out any of the above operations!

## Needle/ Fabric/ Thread Chart

### NEEDLE, FABRIC, THREAD SELECTION GUIDE

| NEEDLE SIZE   | FABRICS                                                                                                                                                    | THREAD                                                                                                                                                                                                                              |
|---------------|------------------------------------------------------------------------------------------------------------------------------------------------------------|-------------------------------------------------------------------------------------------------------------------------------------------------------------------------------------------------------------------------------------|
| 9-11 (70-80)  | Lightweight fabrics-thin cottons, voile, serge, silk, muslin, interlocks, cotton knits, tricots, jerseys, crepes, woven polyester, shirt & blouse fabrics. | Light-duty thread in cotton, nylon, polyester or cotton wrapped polyester.                                                                                                                                                          |
| 11-14 (80-90) | Medium weight fabrics-cotton, satin, kettlecloth, sailcloth, double knits, lightweight woolens.                                                            | Most threads sold are medium size and suitable for these fabrics and needle sizes. Use polyester threads on synthetic materials and cotton on natural woven fabrics for best results. Always use the same thread on top and bottom. |
| 14 (90)       | Medium weight fabrics-cotton duck, woolen, heavier knits, terrycloth, denims.                                                                              |                                                                                                                                                                                                                                     |
| 16 (100)      | Heavyweight fabrics-canvas, woolens, outdoor tent and quilted fabrics, denims, upholstery material (light to medium).                                      |                                                                                                                                                                                                                                     |
| 18 (110)      | Heavy woolen, overcoat fabrics, upholstery fabrics, some leathers and vinyls.                                                                              | Heavy duty thread, carpet thread.                                                                                                                                                                                                   |

**IMPORTANT:** Match needle size to thread size and weight of fabric.

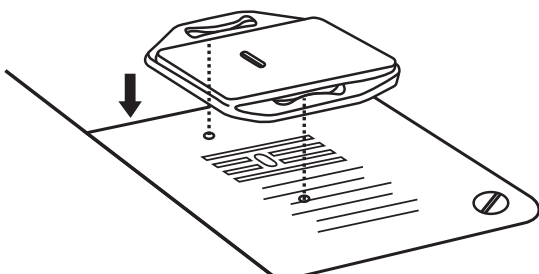
### NEEDLE, FABRIC SELECTION

| NEEDLES      | EXPLANATION                                                            | TYPE OF FABRIC                                                                                                                                                                    |
|--------------|------------------------------------------------------------------------|-----------------------------------------------------------------------------------------------------------------------------------------------------------------------------------|
| SINGER® 2020 | Standard sharp needles. Sizes range thin to large. 9 (70) to 18 (110). | Natural woven fabrics-wool, cotton, silk, etc.<br>Not recommended for double knits.                                                                                               |
| SINGER® 2045 | Semi-ball point needle, scarfed. 9 (70) to 18 (110).                   | Natural and synthetic woven fabrics, polyester blends.<br>Knits-polyesters, interlocks, tricot, single and double knits.<br>Also sweater knits, Lycra®, swimsuit fabric, elastic. |
| SINGER® 2032 | Leather needles. 12 (80) to 18 (110).                                  | Leather, vinyl, upholstery.<br>(Leaves smaller hole than standard large needle.)                                                                                                  |

#### Note :

1. For best sewing results always use genuine SINGER® needles.
2. Replace needle often (approximately every other garment ) and/ or at first thread breakage or skipped stitches.

## Darning Plate

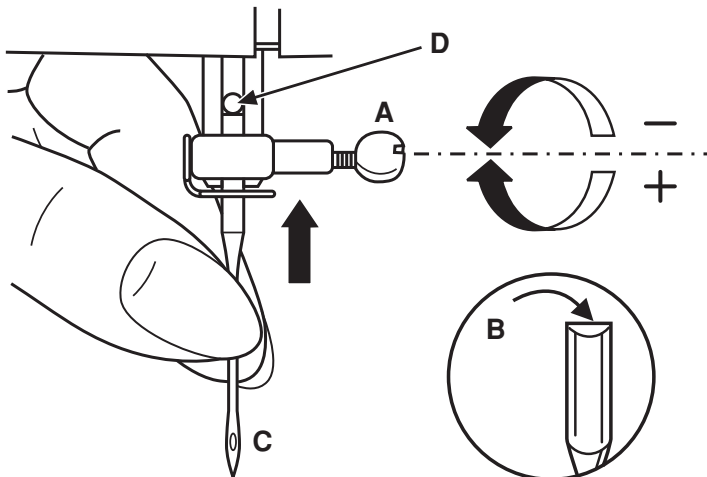


For certain types of work, (e.g. darning or free-hand embroidery), the darning plate must be used.

Install the darning plate as illustrated.

For normal sewing, remove the darning plate.

## Inserting and Changing Needles



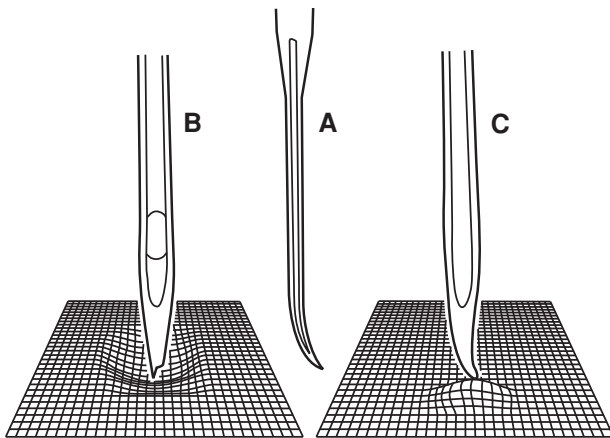
Change the needle regularly, especially if it is showing signs of wear and causing problems. For best sewing results always use SINGER® Brand Needles.

Insert the needle as illustrated as follows:

- A. Loosen the needle clamp screw and tighten again after inserting the new needle.
- B. The flat side of the shaft should be towards the back.
- C/D. Insert the needle as far up as it will go.

### Attention:

Turn power switch to off ("O") before inserting or removing the needle.

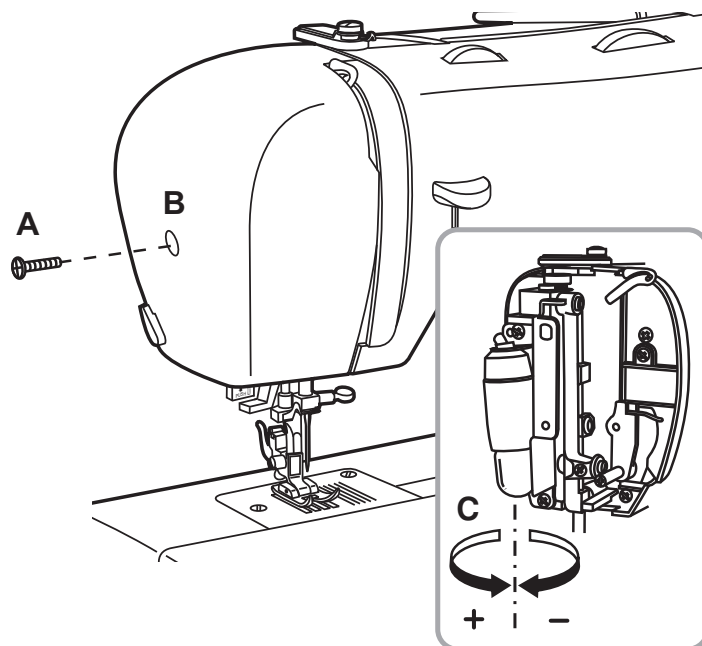


Needles must be in perfect condition.

Problems can occur with:

- A. Bent needles
- B. Damaged points
- C. Blunt needles

## Changing the Bulb



Disconnect the machine from the power supply by removing the plug from the main socket!

Replace bulb with same type rated 10 watts (110-120V area) or 15 watts (220-240V area).

- Loosen screw (A) as illustrated.
- Remove the face plate (B).
- Unscrew the bulb and install a new one (C).
- Replace the face plate and tighten screw.

Should there be any problem, consult your SINGER® retailer.

## Trouble Shooting Guide

| Problem                      | Cause                                                                                                                                                                                                                                                                                                                                          | Correction                                                                                                                                                                                                                                                                                                                           |
|------------------------------|------------------------------------------------------------------------------------------------------------------------------------------------------------------------------------------------------------------------------------------------------------------------------------------------------------------------------------------------|--------------------------------------------------------------------------------------------------------------------------------------------------------------------------------------------------------------------------------------------------------------------------------------------------------------------------------------|
| Upper thread breaks          | <ol style="list-style-type: none"> <li>1. The machine is not threaded correctly.</li> <li>2. The thread tension is too tight.</li> <li>3. The thread is too thick for the needle.</li> <li>4. The needle is not inserted correctly.</li> <li>5. The thread is wound around the spool holder pin.</li> <li>6. The needle is damaged.</li> </ol> | <ol style="list-style-type: none"> <li>1. Rethread the machine.</li> <li>2. Reduce the thread tension. (lower number)</li> <li>3. Select a larger needle.</li> <li>4. Remove and reinsert the needle. (flat side towards the back)</li> <li>5. Remove the reel and wind thread onto reel.</li> <li>6. Replace the needle.</li> </ol> |
| Lower thread breaks          | <ol style="list-style-type: none"> <li>1. The bobbin case is not inserted correctly.</li> <li>2. The bobbin case is threaded wrong.</li> <li>3. The lower thread tension is too tight.</li> </ol>                                                                                                                                              | <ol style="list-style-type: none"> <li>1. Remove and reinsert the bobbin case and pull on the thread. The thread should pull easily.</li> <li>2. Check both bobbin and bobbin case.</li> <li>3. Loosen lower thread tension as described.</li> </ol>                                                                                 |
| Skipped stitches             | <ol style="list-style-type: none"> <li>1. The needle is not inserted correctly.</li> <li>2. The needle is damaged.</li> <li>3. The wrong size or type of needle has been used.</li> <li>4. The foot is not attached correctly.</li> </ol>                                                                                                      | <ol style="list-style-type: none"> <li>1. Remove and reinsert needle. (flat side towards the back)</li> <li>2. Insert a new needle.</li> <li>3. Choose a needle to suit the thread and fabric.</li> <li>4. Check and attach correctly.</li> </ol>                                                                                    |
| Needle breaks                | <ol style="list-style-type: none"> <li>1. The needle is damaged.</li> <li>2. The needle is not correctly inserted.</li> <li>3. Wrong needle size for the fabric.</li> <li>4. The wrong foot is attached.</li> </ol>                                                                                                                            | <ol style="list-style-type: none"> <li>1. Insert a new needle</li> <li>2. Insert the needle correctly. (flat side towards the back)</li> <li>3. Choose a needle to suit the thread and fabric.</li> <li>4. Select the correct foot.</li> </ol>                                                                                       |
| Loose stitches               | <ol style="list-style-type: none"> <li>1. The machine is not correctly threaded.</li> <li>2. The bobbin case is not correctly threaded.</li> <li>3. Needle/ fabric/ thread combination is wrong.</li> <li>4. Thread tension wrong.</li> </ol>                                                                                                  | <ol style="list-style-type: none"> <li>1. Check the threading.</li> <li>2. Thread the bobbin case as illustrated.</li> <li>3. The needle size must suit the fabric and thread.</li> <li>4. Correct the thread tension.</li> </ol>                                                                                                    |
| Seams gather or pucker       | <ol style="list-style-type: none"> <li>1. The needle is too thick for the fabric.</li> <li>2. The stitch length is incorrectly adjusted.</li> <li>3. The thread tension is too tight.</li> </ol>                                                                                                                                               | <ol style="list-style-type: none"> <li>1. Select a finer needle.</li> <li>2. Readjust the stitch length.</li> <li>3. Loosen the thread tension.</li> </ol>                                                                                                                                                                           |
| Uneven stitches, uneven feed | <ol style="list-style-type: none"> <li>1. Poor quality thread.</li> <li>2. The bobbin case is incorrectly threaded.</li> <li>3. Fabric has been pulled.</li> </ol>                                                                                                                                                                             | <ol style="list-style-type: none"> <li>1. Select a better quality thread.</li> <li>2. Remove bobbin case, thread and insert correctly.</li> <li>3. Do not pull on the fabric while sewing, let it be taken up by the machine.</li> </ol>                                                                                             |
| The machine is noisy         | <ol style="list-style-type: none"> <li>1. The machine must be lubricated.</li> <li>2. Lint or oil have collected on the hook or needle bar.</li> <li>3. Poor quality oil has been used.</li> <li>4. The needle is damaged.</li> </ol>                                                                                                          | <ol style="list-style-type: none"> <li>1. Lubricate as described.</li> <li>2. Clean the hook and feed dog as described.</li> <li>3. Only use good quality sewing machine oil.</li> <li>4. Replace the needle.</li> </ol>                                                                                                             |
| The machine jams             | Thread is caught in the hook.                                                                                                                                                                                                                                                                                                                  | Remove the upper thread and bobbin case, turn the handwheel backwards and forwards by hand and remove the thread. Lubricate as described.                                                                                                                                                                                            |

## Disposal

---



Please note that on disposal, this product must be safely recycled in accordance with relevant National legislation relating to electrical/electronic products. If in doubt please contact your retailer for guidance.



## Warranty

---

You receive a 36 month warranty on this product, valid from the date of purchase. The appliance has been carefully produced under strict quality control. Within the warranty period we shall rectify without charge all material and manufacturing defects. In the event of a defect arising during the warranty period, please send the device to the listed Service Centre address, making reference to the following article number: 2282. Damage caused by improper handling, non-observance of the operating instructions or unauthorised interference with the appliance are excluded from the warranty. The performance of services under the warranty does not extend or renew the warranty period.

## Service Address

---

Bogod & Company Ltd.  
Fortran Road, St Mellons, CF3 0WJ Cardiff, GB  
☎0044-29-20774910

IAN 96742

When inquiring about your product, please have your receipt and product number (e.g. IAN 12345) ready as your proof of purchase.

## Declaration of Conformity

---

This appliance complies with the requirements of the relevant European and national guidelines. This is confirmed by the CE mark.  
The relevant declarations are held by the manufacturer.



**Inleiding**

|                                          |           |
|------------------------------------------|-----------|
| Gefeliciteerd.....                       | Pagina 50 |
| Belangrijkste delen van de machine ..... | Pagina 50 |
| Accessoires .....                        | Pagina 50 |
| Technische gegevens.....                 | Pagina 51 |

**Belangrijke veiligheidsinstructies**.....Pagina 52**Basisinformatie over de machine**

|                                   |           |
|-----------------------------------|-----------|
| De machine aansluiten .....       | Pagina 53 |
| De persvoethevel (2 standen)..... | Pagina 53 |

**De machine inrijgen**

|                                  |           |
|----------------------------------|-----------|
| Een spoel vol winden.....        | Pagina 54 |
| Een spoeltje inzetten .....      | Pagina 55 |
| De draadspanning instellen ..... | Pagina 56 |
| De bovendraad inrijgen.....      | Pagina 57 |
| Automatische draadinrijger ..... | Pagina 58 |
| De onderdraad ophalen .....      | Pagina 58 |

**Naaien**

|                                                                        |           |
|------------------------------------------------------------------------|-----------|
| Steken selecteren .....                                                | Pagina 59 |
| Steekbreedteknop en steeklengteknop .....                              | Pagina 60 |
| Rechte steken naaien .....                                             | Pagina 61 |
| Achteruit naaien / Het naaiwerk verwijderen / De draad afsnijden ..... | Pagina 61 |
| Elastische steken kiezen .....                                         | Pagina 62 |
| Blinde zoom .....                                                      | Pagina 63 |
| Eenstaps-knoopsgaten naaien .....                                      | Pagina 64 |
| Knopen aanzetten.....                                                  | Pagina 65 |

**Algemene informatie**

|                                       |           |
|---------------------------------------|-----------|
| De aanschuiftafel installeren.....    | Pagina 66 |
| De persvoethouder bevestigen.....     | Pagina 66 |
| Tabel voor naald, garen en stof ..... | Pagina 67 |
| Stopplaat.....                        | Pagina 67 |

**Onderhoud en probleemoplossing**

|                                       |           |
|---------------------------------------|-----------|
| Een naald inzetten en vervangen ..... | Pagina 68 |
| Het lampje vervangen.....             | Pagina 68 |
| Probleem oplossingen .....            | Pagina 69 |

**Afvalverwerking**.....Pagina 70**Garantie**.....Pagina 70**Serviceadres**.....Pagina 70**Conformiteitsverklaring**.....Pagina 70

## Gefeliciteerd

---

Als eigenaar van deze nieuwe Singer naaimachine, staat u aan de start van een opwindend, creatief avontuur. U zult onmiddellijk merken dat u op een van de eenvoudigst te bedienen naaimachines werkt die ooit is gemaakt.

Wij raden u aan, alvorens u begint te naaien, om even de tijd te nemen om de vele mogelijkheden en het bedieningsgemak van deze machine zelf te ontdekken door deze handleiding stap voor stap door te nemen terwijl u voor de machine zit.

Om er voor te zorgen dat u steeds over de meest moderne naaimogelijkheden beschikt, behoudt de fabrikant zich het recht voor, indien nodig, het design, het concept of de accessoires van deze machine aan te passen.

SINGER is een geregistreerd handelsmerk van The Singer Company Limited S.à.r.l. of partners.  
©2014 The Singer Company Limited S.à.r.l. of partners. Alle rechten voorbehouden.

## Belangrijkste delen van de machine

---

- |                                                            |                             |
|------------------------------------------------------------|-----------------------------|
| 1. Draadspanningsknop                                      | 14. Horizontale garenpen    |
| 2. Draadhevel                                              | 15. Spoelwinderas           |
| 3. Draadafsnijder                                          | 16. Gat voor extra garenpen |
| 4. Persvoet                                                | 17. Handwiel                |
| 5. Naaldplaat                                              | 18. Stroom-/lichtschakelaar |
| 6. Verwijderbare aanschuiftafel (opbergruimte accessoires) | 19. Stekkerhuis             |
| 7. Achteruitnaaiknop                                       | 20. Draadgeleider           |
| 8. Spoelwinderstop                                         | 21. Bovendraadgeleider      |
| 9. Steekbreedteknoop                                       | 22. Voorkapje               |
| 10. Steeklengteknoop                                       | 23. Handvat                 |
| 11. Steekselectorknop                                      | 24. Persvoethevel           |
| 12. Knoopsgathendel                                        | 25. Voetpedaal              |
| 13. Automatische draadinrijger                             | 26. Voedingskabel           |

## Accessoires

---

- |                          |                            |
|--------------------------|----------------------------|
| a. Standaardpersvoet     | g. Set naalden             |
| b. Ritsvoet              | h. Garenkloshouder         |
| c. Knoopsgatenvoet       | i. Spoelen (3x)            |
| d. Knoopaanzetvoet       | j. Haakse schroevendraaier |
| e. Tornmesje/stofkwastje | k. Stopplaat               |
| f. Kant-/quiltgeleider   | l. Hoes                    |

## Technische gegevens

|                     |                                |                                                     |
|---------------------|--------------------------------|-----------------------------------------------------|
| Nominale spanning   |                                | 120V/ 60Hz (Noord-Amerika)<br>230 V/ 50 Hz (Europa) |
| Nominaal vermogen   | – machine                      | 70 Watt                                             |
|                     | – n hlicht                     | 10 Watt (Noord-Amerika)<br>15 Watt (Europa)         |
|                     | – totaal                       | 80 Watt (Noord-Amerika)<br>85 Watt (Europa)         |
| Afmetingen          | – greep ingeklapt              | ca. 375 x 163 x 270 mm (b x h x d)                  |
| Lengte van snoer    | – netsnoer                     | ca. 1,8 m                                           |
|                     | – kabel van voetpedaal         | ca. 1,4 m                                           |
| Gewicht             | – machine                      | ca. 5,2kg                                           |
| Materiaal           |                                | Aluminium/kunststof                                 |
| Bedieningselementen | – netschakelaar aan/uit        | aanwezig                                            |
|                     | – voetpedaal voor naaisnelheid | aanwezig                                            |
| Weergave-elementen  | – naailampje                   | aanwezig                                            |
| Grijpersysteem      |                                | CB-grijper                                          |
| Naaldsysteem        |                                | 130/705H                                            |
| Radio-ontstoord     |                                | conform de EU-richtlijn                             |
| T V gekeurd         |                                | Ja                                                  |
| Productgarantie     |                                | 3 jaar                                              |
| Klasse              |                                | II                                                  |

## Belangrijke veiligheidsinstructies

---

Bij gebruik van een elektrisch apparaat, dienen altijd de standaard veiligheidsmaatregelen in acht genomen te worden, waaronder de volgende:

Lees alle voorschriften goed door voordat u deze naaimachine in gebruik neemt.

### **GEVAAR - Om de kans op elektrische schok te minimaliseren:**

1. Laat deze naaimachine nooit onbeheerd achter terwijl de stekker in het stopcontact zit.
2. Verwijder de stekker altijd uit het stopcontact na gebruik of alvorens de machine schoon te maken.
3. Haal de stekker altijd uit het stopcontact voordat u het lampje vervangt. Vervang het lampje altijd door een lampje van 15 Watt van hetzelfde type (regio 220-240V).

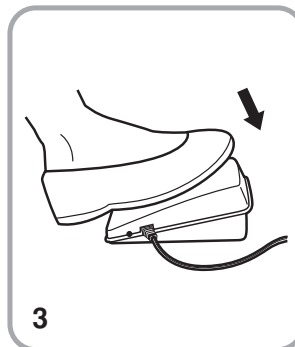
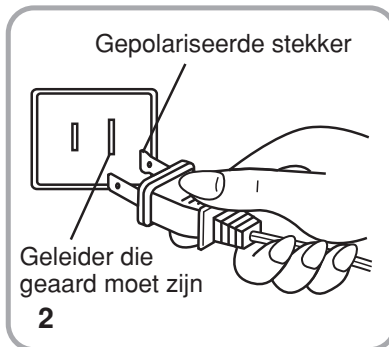
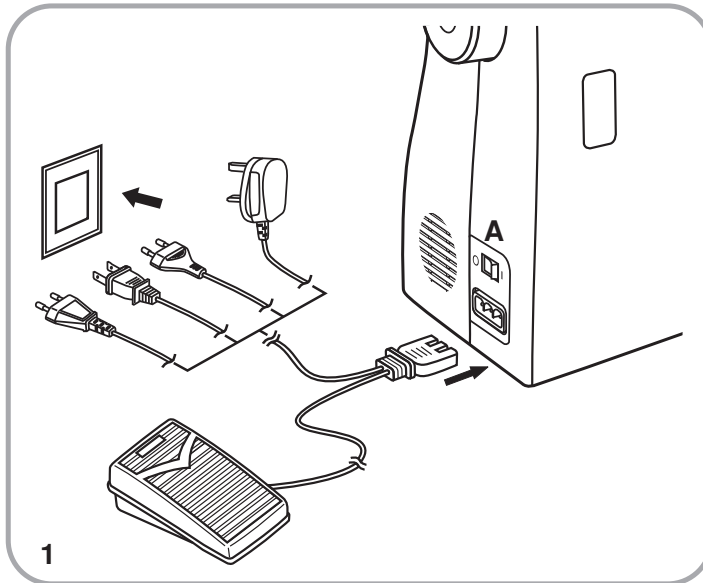
### **WAARSCHUWING - Om de kans op brandwonden, vuur, elektrische schok of persoonlijke letsels te minimaliseren:**

1. Sta niet toe dat de machine gebruikt wordt als een stuk speelgoed. Extra oplettendheid is geboden wanneer deze naaimachine gebruikt wordt door of in de nabijheid van kinderen.
2. Gebruik deze naaimachine enkel zoals voorgeschreven in deze handleiding. Gebruik enkel de door de fabrikant aanbevolen accessoires vermeld in deze handleiding.
3. Gebruik de naaimachine nooit als de stekker of de stroomkabel beschadigd is, als deze niet werkt zoals het hoort, als deze op de grond of in het water gevallen is of als deze beschadigd is. Breng de machine naar het dichtstbijzijnde erkende verdeelpunt of service center voor revisie, reparatie, elektrische of mechanische afstelling.
4. Gebruik de machine nooit als één van de ventilatieopeningen geblokkeerd is. Houd de ventilatieopeningen van de naaimachine en de voetweerstand vrij van opeenhopingen van stof, pluusjes, losse stukjes stof en draad.
5. Houd uw vingers verwijderd van de bewegende delen. Uiterste voorzichtigheid is geboden in de buurt van de naaimachinenaald.
6. Gebruik steeds de juiste naaldplaat. De verkeerde naaldplaat kan de naald doen breken.
7. Gebruik geen kromme naalden.
8. Trek niet aan de stof of duw de stof niet terwijl u naait. Hierdoor kan de naald buigen en dus breken.
9. Schakel de machine altijd uit (schakelaar op stand "O") als u aanpassingen uitvoert in de buurt van de naald zoals het inrijgen van de naald, het wisselen van naald, het plaatsen van de spoel of het wisselen van persvoetje, enz.
10. Haal de stekker altijd uit het stopcontact voor het verwijderen van afdekplaten, het oliën van de machine of voor het uitvoeren van om het even welk ander onderhoudswerk beschreven in deze handleiding.
11. Laat niets vallen of steek niets in de openingen van de machine.
12. Gebruik de machine niet buitenshuis.
13. Gebruik de machine niet in ruimtes waar spuitbussen gebruikt worden of waar zuurstof wordt toegediend.
14. Om de machine uit te schakelen, zet u alle schakelaars op de "uit"-stand ("O") en haalt u vervolgens de stekker uit het stopcontact.
15. Verwijder de stekker niet uit het stopcontact door aan de stroomkabel te trekken maar grijp de stekker zelf vast en trek hieraan.
16. Het geluidsniveau bedraagt onder normale omstandigheden 75dB(A).
17. Zet de machine uit of haal de stekker uit het stopcontact wanneer de machine niet goed werkt.
18. Zet niets op het voetpedaal.
19. Als het snoer aan het voetpedaal is beschadigd, moet het worden vervangen door de fabrikant, een erkende reparateur of een persoon met vergelijkbare kennis en ervaring om gevaar te voorkomen.
20. Dit toestel is niet bedoeld voor gebruik door personen (ook kinderen) met verminderde lichamelijke, zintuiglijke of mentale functies, of met onvoldoende ervaring en kennis, tenzij ze onder toezicht staan of geïnstrueerd worden over het gebruik van het toestel door een persoon die verantwoordelijk is voor hun veiligheid.
21. Kinderen moeten onder toezicht staan, zodat ze niet met het toestel kunnen spelen.

## **BEWAAR DEZE HANDLEIDING**

Deze naaimachine is enkel bestemd voor huishoudelijk gebruik.

## De machine aansluiten



Sluit de machine aan zoals hiernaast getoond wordt. (1)

De stroomkabel van de machine is voorzien van een gepolariseerde stekker die enkel geschikt is voor gebruik in combinatie met een gepolariseerd stopcontact. (2)

### Let op:

Haal de stekker uit het stopcontact als de machine niet gebruikt wordt.

Voetpedaal

Met het voetpedaal regelt u de naaisnelheid van de machine. (3)

### Let op:

Raadpleeg een gediplomeerd elektricien als u twijfelt over de aansluiting. Haal de stekker uit het stopcontact als u de machine niet gebruikt. U mag enkel volgend type voetpedaal gebruiken: KD-1902, FC-1902 (regio 110-120V) / KD-2902, FC-2902D (regio 220-240V) / 4C-316B (regio 110-125V) / 4C-326G (regio 230V).

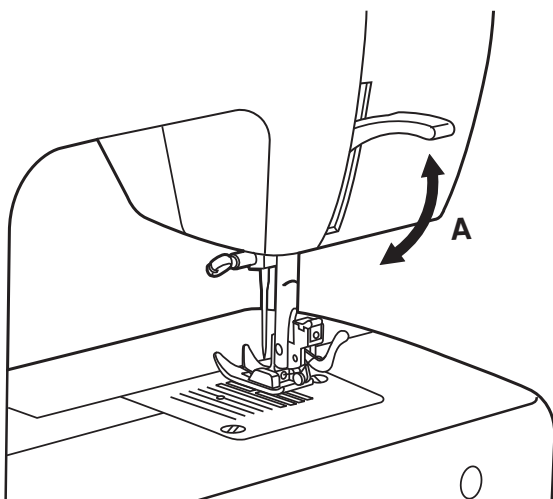
**Verlichting**

Zet de hoofdschakelaar (A) op "I": het lampje gaat aan en de machine is klaar voor gebruik.

### BELANGRIJKE OPMERKING

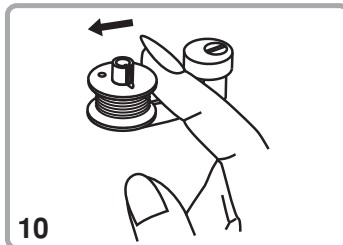
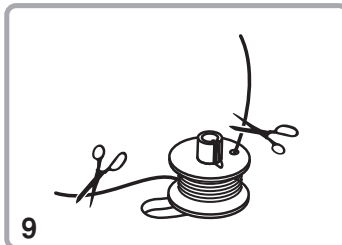
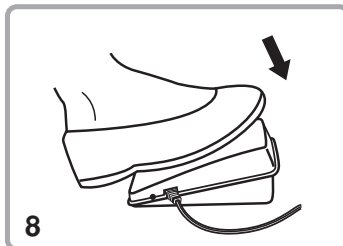
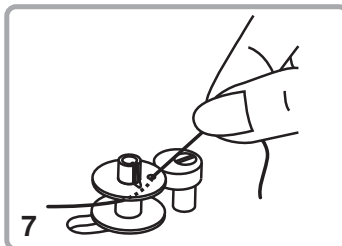
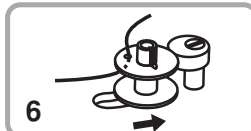
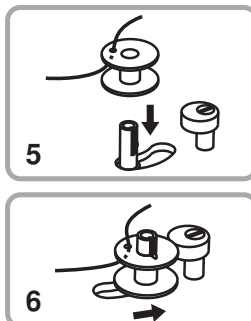
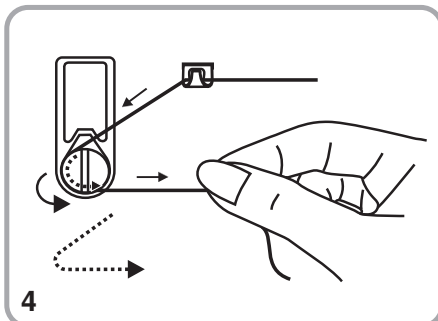
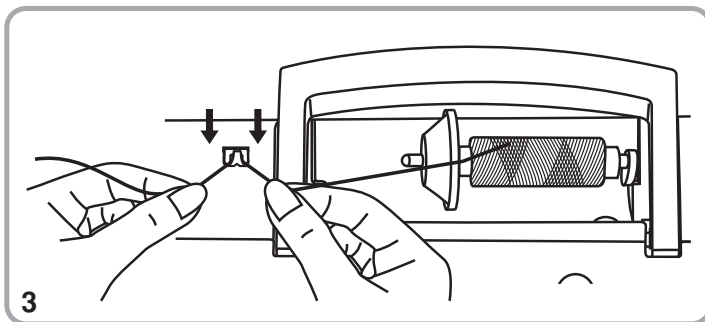
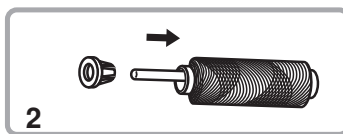
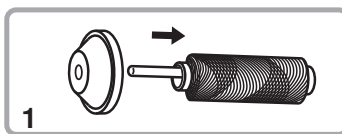
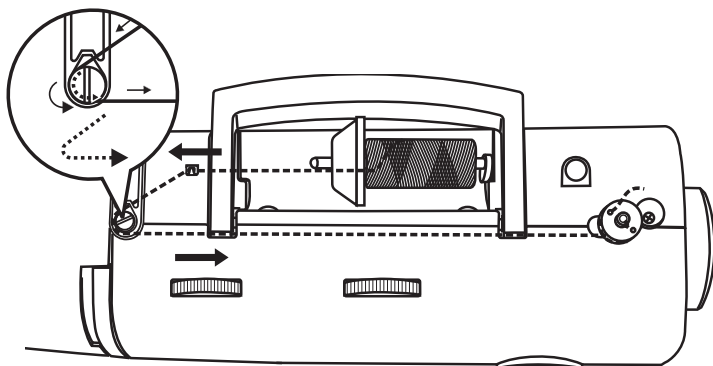
Voor apparaten met een 2-polige stekker (de ene contactpen is breder dan de andere). Om het gevaar voor elektrische schokken te beperken, past deze stekker op slechts één manier in een gepolariseerd stopcontact. Draai de stecker om als deze niet helemaal in het stopcontact past. Als de stekker dan nog steeds niet past, neem dan contact op met een erkend elektricien om een juist stopcontact te laten installeren. Breng geen enkele verandering aan aan de stekker.

## De persvoethevel (2 standen)



Bij verwerking van meerdere lagen stof of dikke stoffen kan de persvoet in een hogere stand (A) gezet worden om het plaatsen van de stof te vergemakkelijken.

## Een spoel vol winden

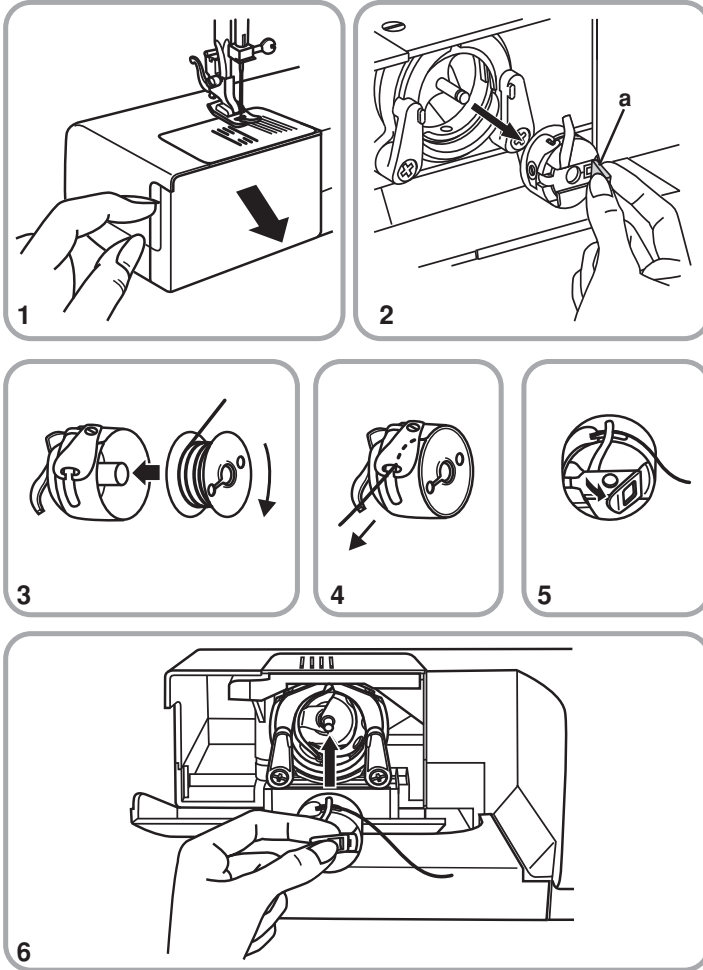


- Plaats het garen en de bijbehorende garenkloshouder op de garenpen. (1/2)
- Klik de draad in draadgeleider. (3)
- Draai de draad linksom rond de spanninghouders van de spoelwinderas. (4)
- Breng de draad door het gaatje van de spoel en plaats de spoel op de spoelwinderas. (5)
- Duw nu de spoelwinderas naar rechts. (6)
- Houd het gareneinde vast. (7)
- Duw het voetpedaal in. (8)
- Knip de draad af. (9)
- Duw nu de spoelwinderas terug naar links en haal de spoel er af. (10)

### Let op:

Als de spoelwinderas naar rechts staat (spoelwindstand), zal de machine niet naaien en zal het handwiel niet draaien. Om te kunnen naaien, duwt u de spoelwinderas naar links (naaistand).

## Een spoeltje inzetten



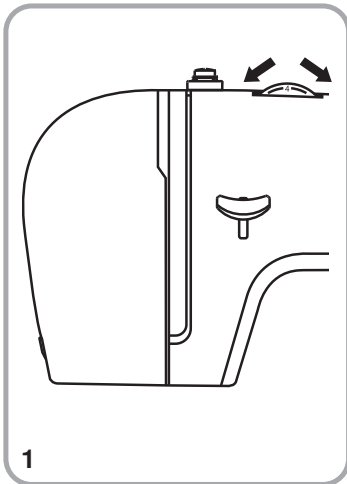
**Als u een spoelhuis gaat inzetten of verwijderen, moet de naald altijd in de hoogste stand staan.**

- Open de voorklep van de vrije arm. (1)
- Pak het lipje (a) en trek het spoelhuis naar u toe om het te verwijderen. (2)
- Houd het spoelhuis in uw hand en plaats het spoeltje in het spoelhuis. Als u aan de draad trekt, moet de spoel rechtsonder draaien (zie pijl). (3)
- Trek de draad door de gleuf en trek hem onder de spanningsveer. (4) Laat ongeveer 15 cm draad uitsteken.
- Houd het spoelhuis vast aan het lipje. (5)
- Plaats het spoelhuis in de grijperbaan. (6)

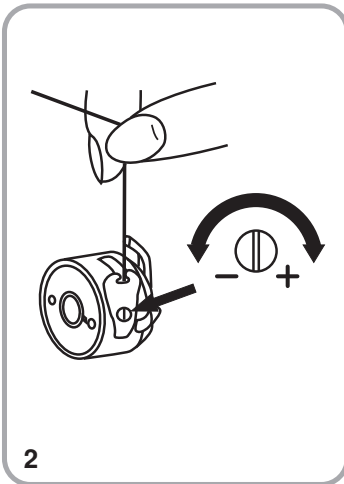
**Let op:**

Schakel de stroom uit (schakelaar op "O") alvorens u een spoel gaat inzetten of verwijderen.

## De draadspanning instellen



1



2

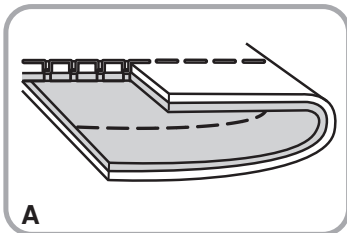
### Bovendraadspanning

Standaardafstelling voor de spanning van de bovendraad: "4".

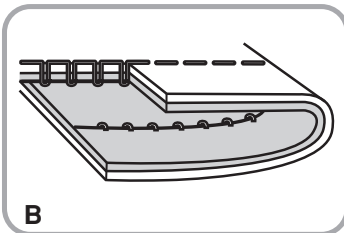
Draai de knop naar een hoger cijfer om de spanning te verhogen.

Draai de knop naar een lager cijfer om de spanning te verlagen.

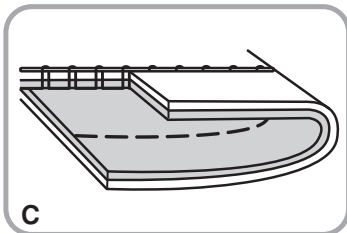
- A. Normale spanning voor rechte steek.
- B. Spanning te laag voor rechte steek, draai de knop naar een hoger cijfer.
- C. Spanning te hoog voor rechte steek, draai de knop naar een lager cijfer.
- D. Normale spanning voor de zigzagsteek en voor decoratief naaien, (normaal is wanneer de bovendraad een beetje zichtbaar is aan de onderzijde van de stof).



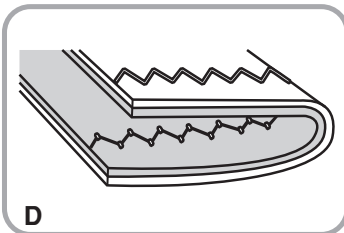
A



B



C



D

### Spoeldraadspanning

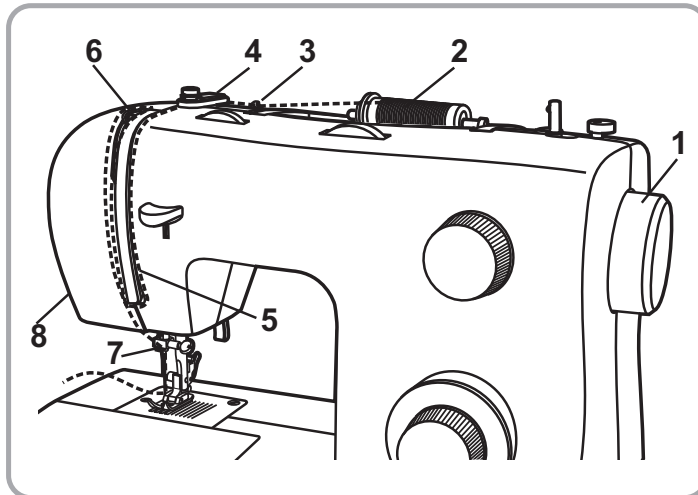
Om de spanning van de spoeldraad te testen, houdt u het spoelhuis omhoog aan de draad en laat u het een of twee maal omhoog springen. Als de spanning juist is, rolt de draad ongeveer 5 cm af. Als de spanning te hoog is, rolt de draad helemaal niet af. Als de spanning te laag is, rolt de draad te veel af. U kunt de spanning afstellen met het schroefje op de zijkant van het spoelhuis.

### Belangrijk:

- Een correcte afstelling van de draadspanning is belangrijk voor een mooi naieresultaat.
- Er bestaat geen vaste afstelling die geldt voor alle steekfuncties, gebruikte garens of stoffen.
- Een evenwichtige spanning (identieke steken aan beide zijden van de stof) is normaal alleen wenselijk bij het gebruik van een rechte steek.
- 90% van al het naaiwerk vereist een spanning tussen "3" en "5".
- Voor zigzag en andere decoratieve stiksels zal de draadspanning over het algemeen altijd lager zijn dan bij de rechte steek.
- Bij decoratieve stiksels krijgt u altijd een mooiere steek en minder plooiën wanneer u zorgt dat de bovendraad lichtjes zichtbaar is aan de onderkant van de stof.



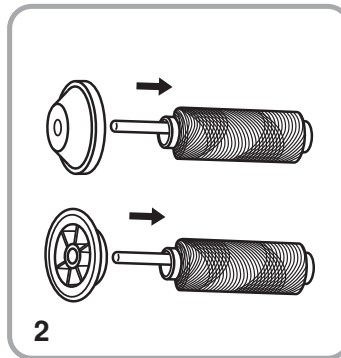
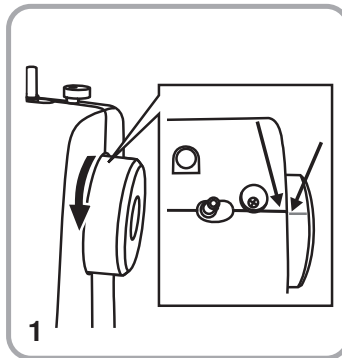
## De bovendraad inrijgen



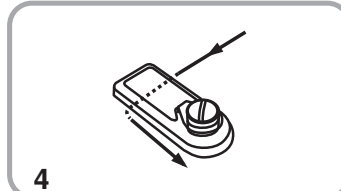
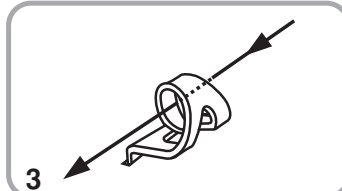
Dit is een eenvoudige opdracht die correct moet worden uitgevoerd omdat anders bij het naaien verschillende problemen kunnen optreden.

- Plaats om te beginnen de naald in de hoogste stand (1) en blijf het handwiel naar links draaien totdat de naald iets begint te dalen. Breng de persvoet omhoog om de spanningsplaatjes open te zetten.

**Opmerking:** om veiligheidsredenen raden wij u aan de stroom uit te schakelen alvorens u de machine inrijgt.



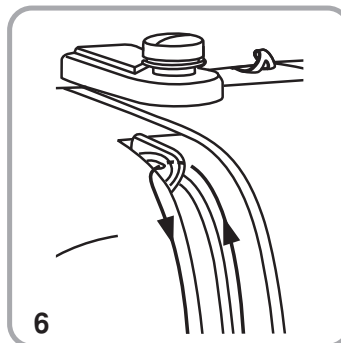
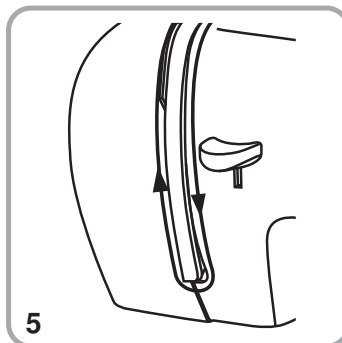
- Hef de garepen omhoog. Plaats een klos garen op de garepen zoals getoond. Voor kleine kant van de garenkloshouder tegen de klos. (2)



- Trek de draad door de bovenste draadgeleider (3) en door de voorspanning zoals getoond wordt. (4)

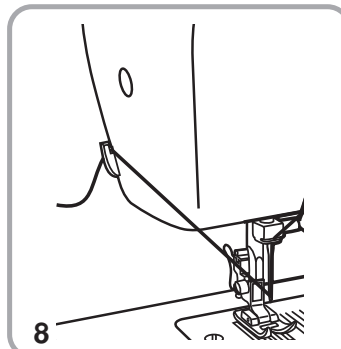
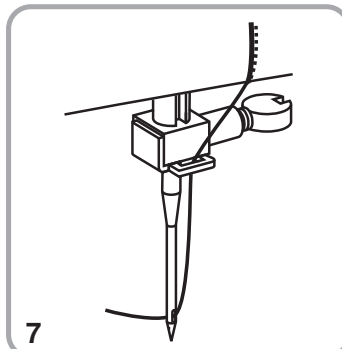
- Hierbij is het handig de draad vast te houden tussen de klos en de draadgeleider. (5)

Rijg de spanningsmodule in door de draad naar beneden te leiden via de rechtergleuf en weer naar boven via de linkergleuf.



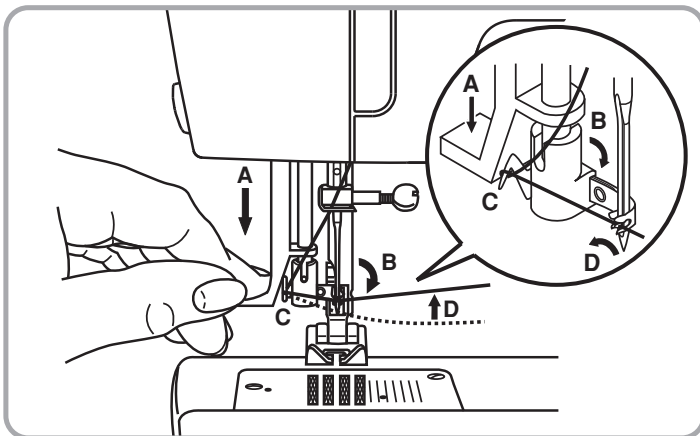
- Haal de draad bovenaan deze beweging van rechts naar links door het oog van de draadhevel en leid de draad weer naar beneden. (6)

- Breng de draad nu achter de geleider op de naaldklem (7) en vervolgens van voor naar achter door het oog van de naald.

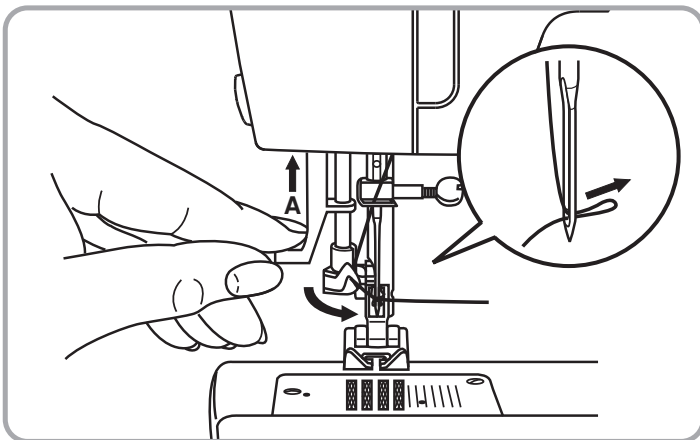


- Trek ongeveer 15-20 cm garen naar achter het oog van de naald. Snijd de draad af met de ingebouwde draadafsnijder. (8)

## Automatische draadinrijger

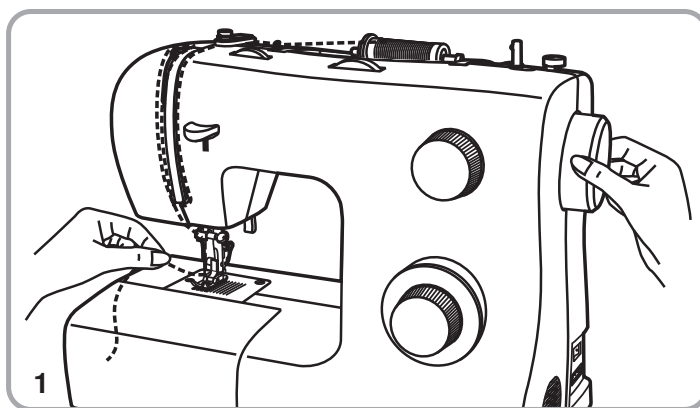


- Breng de naald in de hoogste positie.
- Duw hendel (A) zo ver mogelijk omlaag.
- De draadinrijger gaat automatisch naar de inrijgpositie (B).
- Leid de draad om de draadgeleider (C).
- Leid de draad voor de naald langs van beneden naar boven om de haak (D) heen.
- Laat de hendel (A) los.
- Trek de draad door het oog van de naald.



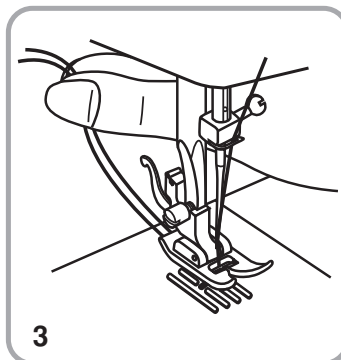
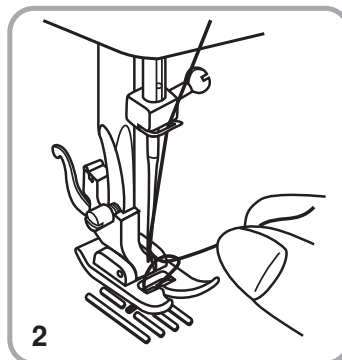
**Let op:**  
Zet de aan/uitknop op uit ("O")!

## De onderdraad ophalen



Houd de bovendraad met de linkerhand vast.  
Draai het handwiel (1) naar u toe (linksom) om de naald te laten zakken en weer omhoog te brengen.

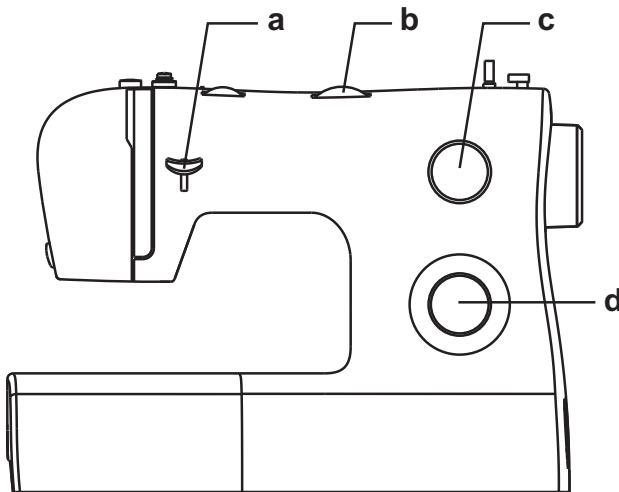
**Let op:**  
Als het moeilijk is de onderdraad omhoog te brengen, controleer dan of de draad niet wordt beklemd door het deksel met scharnieren of de afneembare uitschuiftafel.



Trek nu zachtjes aan de bovendraad om de onderdraad via het gat in de naaldplaat naar boven te halen. (2)

Leg nu beide draden onder de persvoet door naar achter. (3)

## Steken selecteren

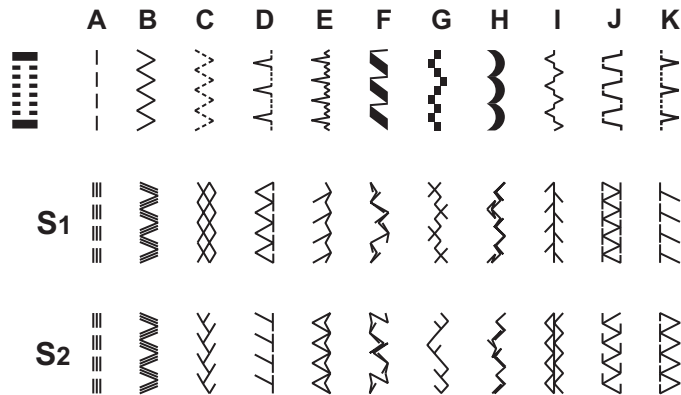


Om een steek te kiezen draai eenvoudigweg aan de keuzeknop. De steekkeuzeknop mag in beide richtingen gedraaid worden.

Voor een **rechte steek**, kies keuze " | " met de steekkeuzeknop. Pas de steeklengte aan met de steeklengteknop.

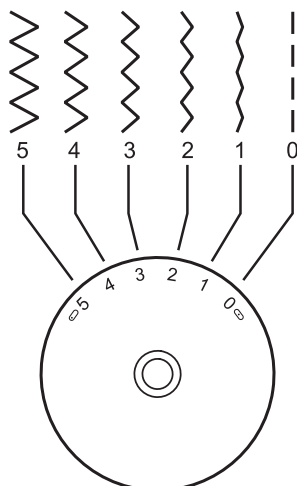
Voor de **zigzag steek**, kies keuze " ~ " met de steekkeuzeknop. Pas de steeklengte en steekbreedte aan voor het materiaal dat gebruikt wordt.

Om de andere steken te verkrijgen, draai de steeklengteknop naar "S1" of "S2". Kies de gewenste steek met de steekkeuzeknop en pas de breedte aan met de steekbreedteknop.



- a. Achteruitnaaiknop
- b. Steekbreedteknop
- c. Steeklengteknop
- d. Steekselectorknop

## Steekbreedteknoop en steeklengteknoop



### Functie van de steekbreedteknoop

De maximale zigzagsteekbreedte voor zigzagsteken is 5 mm; de breedte kan naar wens worden verminderd. De breedte wordt groter als u de zigzagknop van "0" - "5" draait.

De steekbreedte knop zorgt ook voor de naaldpositie bij de rechte steek. "0" is de middenpositie en "5" is de meest linkse naaldstand.

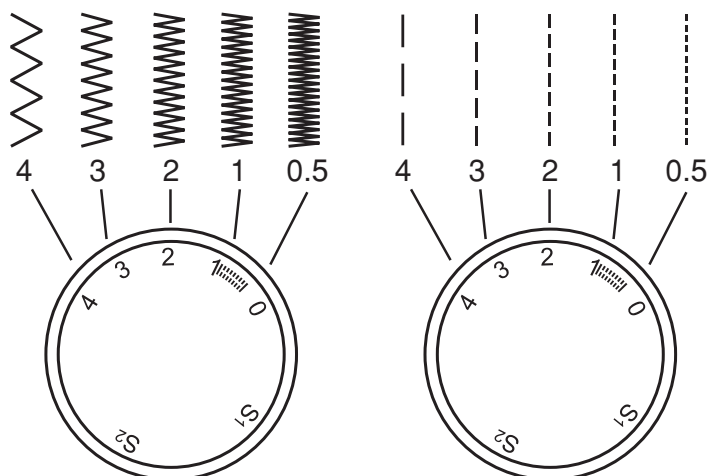
### Functies van de steeklengteknoop tijdens het zigzaggen

Zet de steekkeuzeknop op zigzag.

De dichtheid van zigzagsteken wordt groter als de instelling van de steeklengteknoop naar "0" gaat.

Gewoonlijk krijgt u bij "2,5" of lager mooie zigzagsteken.

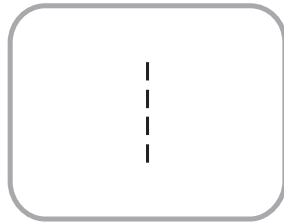
Dichte zigzagsteken worden cordonsteken genoemd.



### De functie van de steeklengteknoop bij rechte steken

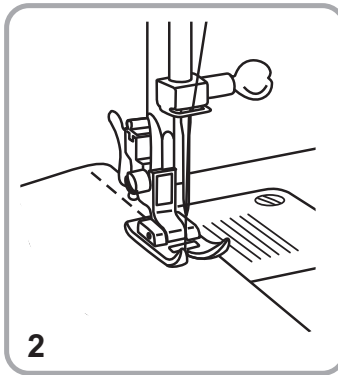
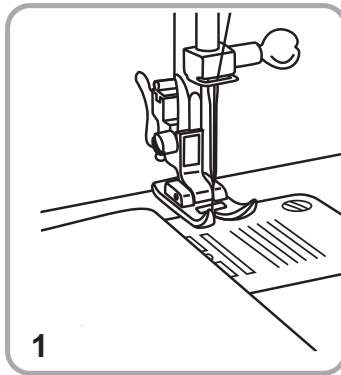
Voor het naaien met rechte steken draait u de steekkeuzeknop naar de instelling voor rechte steken. Als u aan de steeklengteknoop draait, vermindert de lengte van de afzonderlijke steken naarmate de knop dichterbij de "0" komt. De lengte van de afzonderlijke steken wordt groter naarmate de knop dichterbij "4" komt. In het algemeen gebruikt u een langere steeklengte bij het naaien van dikkere stoffen of wanneer u een dikkere naald of dikker garen gebruikt. Gebruik een kortere steeklengte bij het naaien van dunnere stoffen of wanneer u een dunnere naald of dunnere draad gebruikt.

## Rechte steken naaien



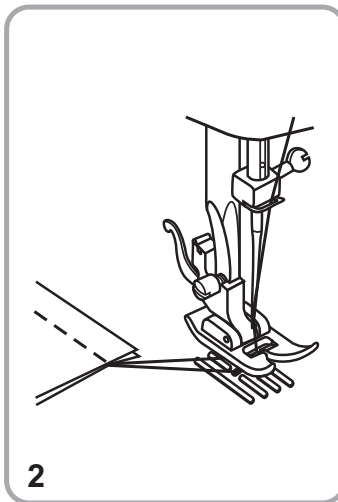
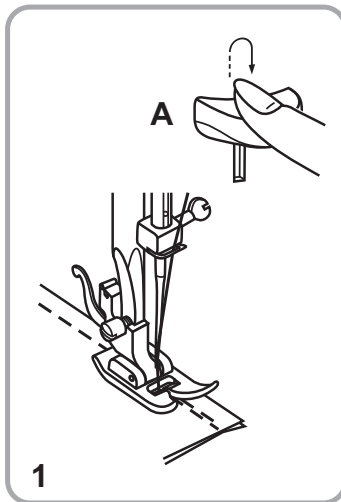
Om te beginnen met naaien stelt u de machine in op een rechte steek. (1)

Leg de stof onder de naaivoet met de stofrand op de gewenste naadgeleiderlijn op de naaldplaat. (2)



Breng de persvoetlichter omlaag en duw dan het voetpedaal in om te beginnen met naaien. (3)

## Achteruit naaien / Het naaiwerk verwijderen / De draad afsnijden



### Achteruit naaien

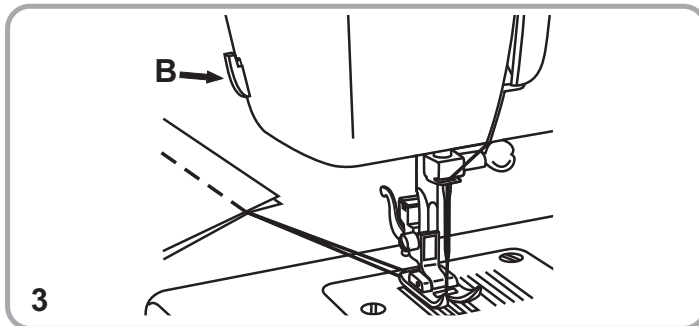
Om het begin en einde van een naad te verstevigen en te hechten, drukt u de achteruitnaaiknop (A) naar beneden en naait u een paar steken achteruit. Laat de knop vervolgens los en de machine naait weer vooruit. (1)

### Het naaiwerk verwijderen

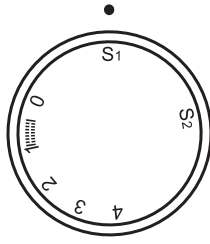
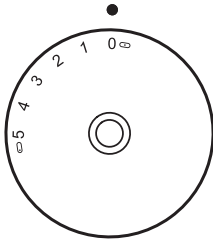
Draai het handwiel naar u toe (linksom) tot de naald in de hoogste stand staat. Zet de persvoet omhoog en verwijder het werk dat zich achter de persvoet en de naald bevindt. (2)

### De draad afsnijden

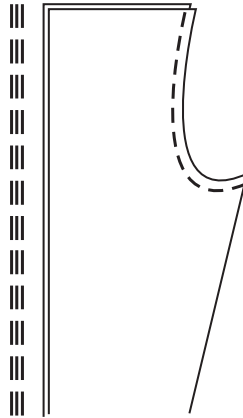
Trek de draden omlaag en achter de persvoet. Breng de draden naar de zijkant van het voorkapje in de draadafsnijder (B). Trek de draden omlaag en snijd ze af. (3)



## Elastische steken kiezen



De elastische steken zijn met blauw aangegeven op de steekkeuzeknop. Om deze steken te selecteren, draait u de steekkeuzeknop op de gewenste steek. Draai de steekkeuzeknop vervolgens naar de indicator met "S1". Er zijn diverse elastische steken; dit zijn twee voorbeelden:

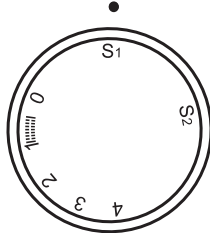
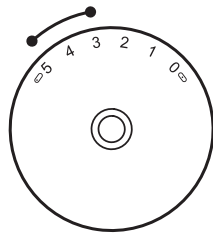


### Rechte elastische steek


Zet de steekkeuzeknop op "  ".

Deze steek wordt gebruikt om drievoudige versterking te geven aan elastische en slijtgevoelige naden.

De machine naait twee steken vooruit en een steek achteruit.

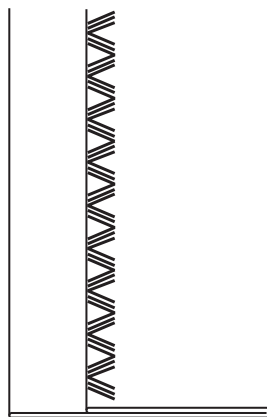
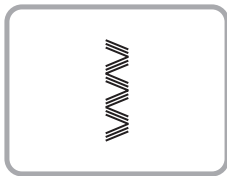


### Zigzag-siersteek

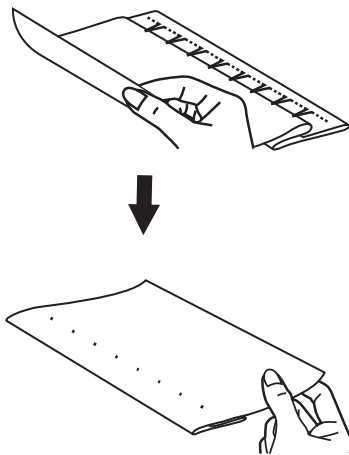
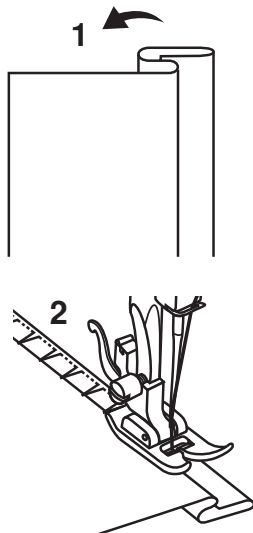
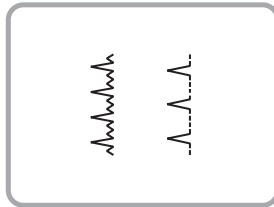
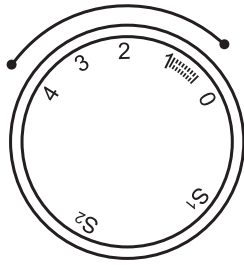
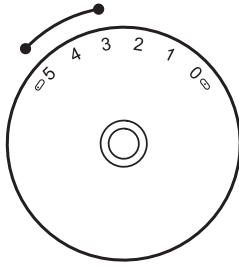
Zet de steekkeuzeknop op "  ".

Stel de steekbreedteknoop af tussen "3" en "5".

De zigzag-siersteek is geschikt voor stevige stoffen zoals denim, corduroy, popeline, ongekeperd linnen, enz.




## Blinde zoom



Voor zomen in gordijnen, broeken, rokken, enz.

 Blinde zoom voor elastische stoffen.

 Blinde zoom voor stevige stoffen.

Zet de steeklengteknop in het bereik dat op het schema rechts staat aangegeven. Blinde zomen worden gewoonlijk genaaid met een langere steeklengte. Zet de steekbreedteknop op een geschikte instelling voor het gewicht/type stof dat wordt genaaid, binnen het bereik dat op het schema links op de pagina staat aangegeven. In het algemeen wordt een smallere steek gebruikt voor dunnere stoffen en een bredere steek voor dikkere stoffen. Naai eerst een proeflapje zodat u zeker weet dat de machine-instellingen geschikt zijn voor de stof.

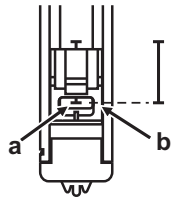
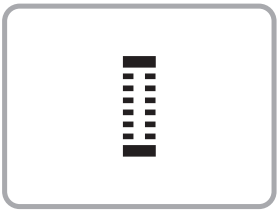
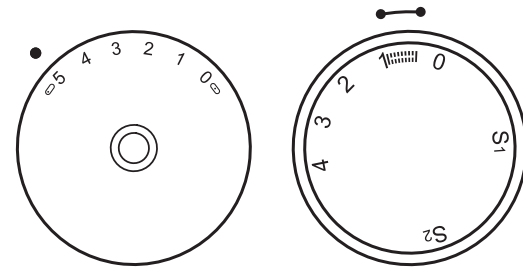
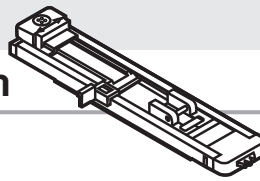
**Blinde zoom:**

Vouw de zoom omhoog op de gewenste breedte en pers. Vouw terug (zoals te zien is in fig. 1) tegen de goede kant van de stof en laat de bovenrand van de zoom ongeveer 7 mm (1/4") uitsteken naar de goede kant van de gevouwen stof.

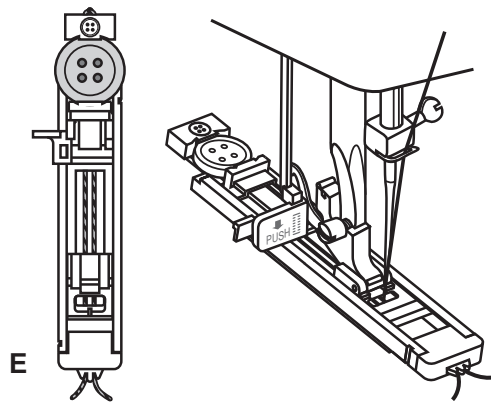
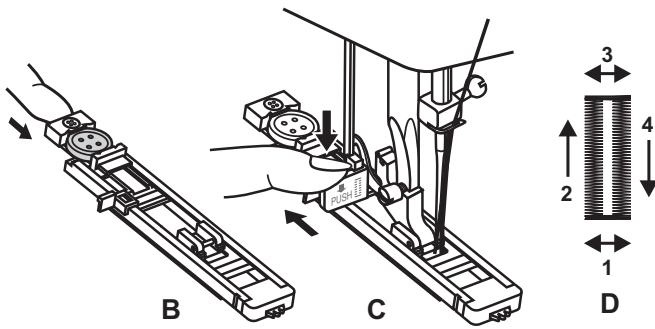
Begin langzaam op de vouw te naaien; zorg ervoor dat de naald de gevouwen bovenkant net raakt en één of twee stofdraadjes pakt. (2)

Vouw de stof uit wanneer de zoom klaar is en pers.

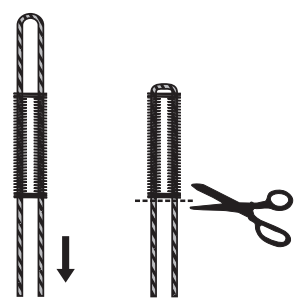
# Eenstaps-knoopsgaten naaien



A



E



Het naaien van knoopsgaten is een eenvoudige procedure die betrouwbare resultaten oplevert. Het is echter wel het beste als u altijd eerst een knoopsgat maakt op een proeflapje van uw stof met versteviging eronder.

## Een knoopsgat maken

1. Markeer de positie van het knoopsgat met kleermakerskrijt op de stof.
2. Bevestig de knoopsgatvoet en zet de steekkeuzeknop op "1". Stel de steeklengteknoop op "5". Stel de steekbreedte in op "5". Het kan echter nodig zijn de breedte aan te passen; naai eerst een proeflapje om dit te bepalen.
3. Breng de naaivoet omlaag en leg de markeringen op de naaivoet gelijk met de markeringen op de stof (A). (De voorste trems wordt eerst genaaid.) (Leg de markering op de stof (a) gelijk met de markering op de naaivoet (b).)
4. Open het knoopplaatje en breng de knoop aan (B).
5. Breng de knoopsgathendel omlaag en duw de hendel zachtjes terug (C).
6. Houd de bovendraad lichtjes vast en start de machine.
7. Het knoopsgat wordt gemaakt in de volgorde (D).
8. Stop de machine wanneer de knoopsgatcyclus klaar is.

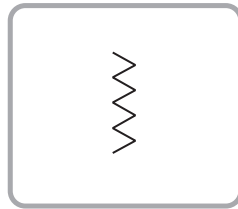
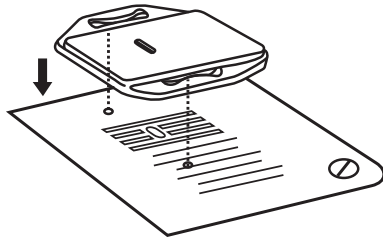
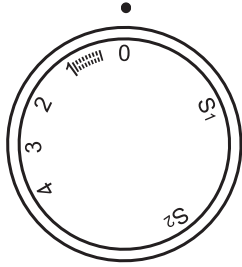
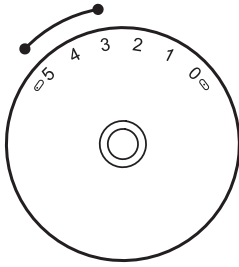
## Een knoopsgat maken in elastische stoffen (E)

Wanneer u knoopsgaten naait op elastische stof, haak dan dik garen of koord onder de knoopsgatvoet. Wanneer het knoopsgat wordt genaaid, naait de machine over het koord heen.

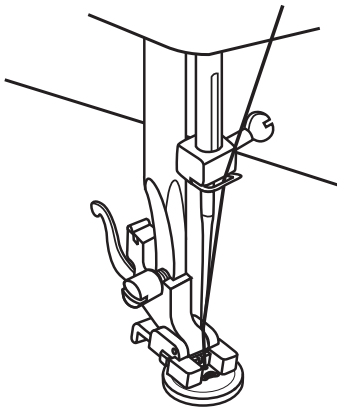
1. Markeer de positie van het knoopsgat met kleermakerskrijt op de stof, bevestig de knoopsgatvoet en stel de steekkeuzeknop in op "1". Zet de steeklengteknoop op "5".
2. Haak het dikke garen aan de achterkant van de knoopsgatvoet en breng dan de twee uiteinden van het dikke garen naar de voorkant van de voet, breng ze aan in de groeven en knoop ze daar tijdelijk vast.
3. Breng de naaivoet omlaag en begin te naaien.  
\* Stel de steekbreedte af op de diameter van de contourdraad.
4. Wanneer u klaar bent met naaien, trekt u de dikke draad voorzichtig strak en knipt u de uitstekende stukjes af.



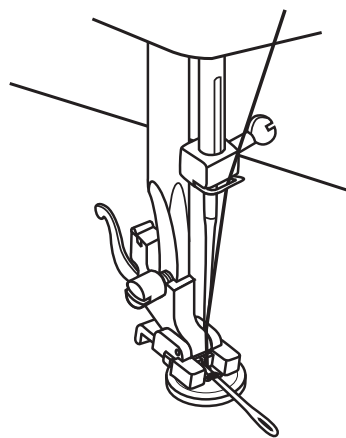
## Knopen aanzetten



1



2



3

Installeer de stopplaat. (1) Vervang de universele naaiervoet door de knopenaanzetvoet. Stel de steeklengte in op "0".

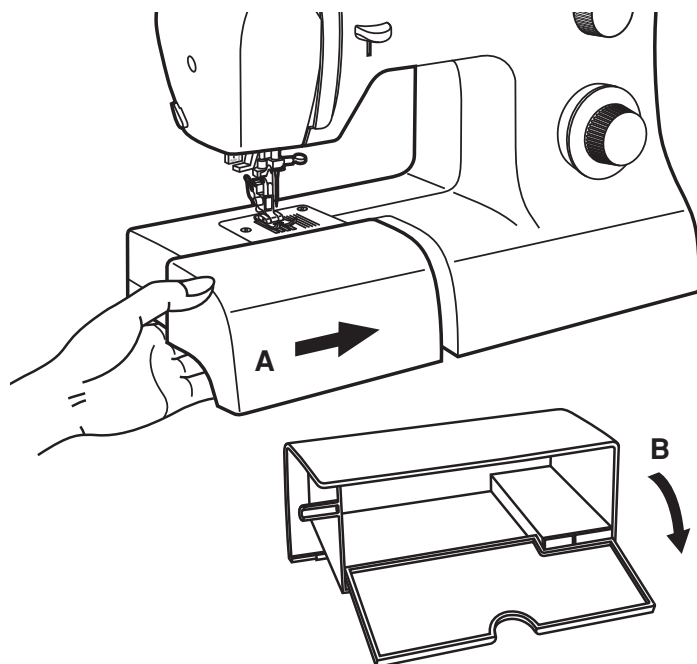
Naai enkele aanhechtsteken door de machine op een rechte steek te zetten met de steekbreedte op "0".

Breng de naald omhoog uit de stof. Stel de machine in voor een zigzagsteek en stel de breedte in op "3" - "5". Draai aan het handwiel om te controleren of de naald goed in het linker en het rechter gat van de knoop gaat. Pas indien nodig de steekbreedte aan, afhankelijk van de afstand tussen de gaten van de knoop. Naai de knoop langzaam vast met ongeveer 10 steken.

Breng de naald omhoog uit de stof. Stel de machine weer in voor een rechte steek, met de breedte op "0" en naai enkele afhechtsteken.

Als er een "steeltje" nodig is, legt u een stopnaald op de knoop en naait u de knoop vast. (3) Voor knopen met 4 gaten naait u eerst door de voorste twee gaten, dan duwt u het werk naar voren en vervolgens naait u door de achterste twee gaten.

## De aanschuiftafel installeren

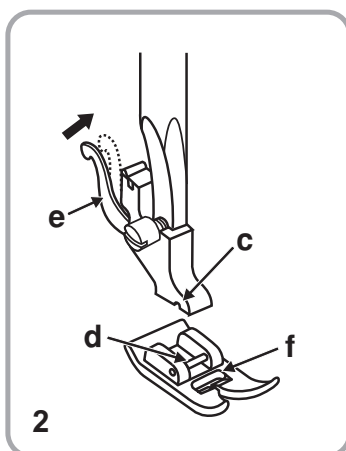
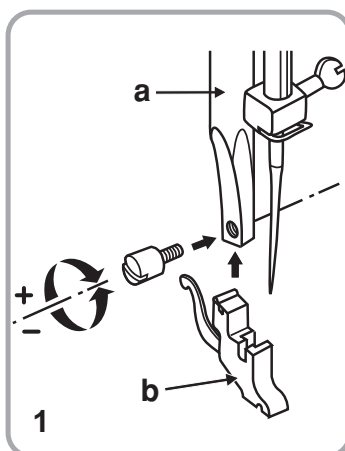


Houd de aanschuiftafel horizontaal en schuif de tafel in de richting van de pijl. (A)

De binnenzijde van de aanschuiftafel kan worden gebruikt als opbergruimte voor accessoires.

U opent de aanschuiftafel door het klepje te bewegen in de richting van de pijl. (B)

## De persvoethouder bevestigen

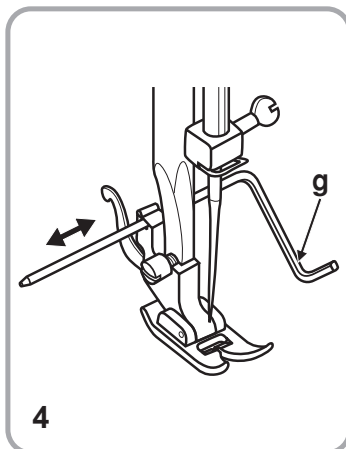
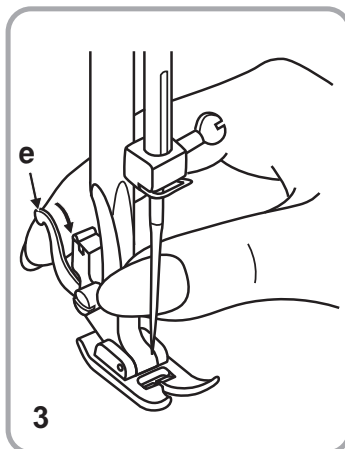


Zet de persvoethevel (a) omhoog en bevestig de persvoethouder (b) zoals hiernaast getoond wordt. (1)

### De persvoet bevestigen

Breng de persvoethouder (b) omlaag totdat de opening (c) precies boven de pin (d) is. (2)

Breng de persvoethouder (b) omlaag; de persvoet klikt automatisch vast.



### De persvoet verwijderen

Breng de persvoethevel omhoog. (3)

Druk hendel (e) omhoog en de voet zal automatisch loslaten.

### De kant-/quiltgeleider bevestigen

Schuif de kant-/quiltgeleider (g) in de opening zoals getoond wordt.

Schuif de geleider op de gewenste breedte voor zomen, plooiën, enz. (4)

### Let op:

Zet de hoofdschakelaar op "O" voordat u bovenstaande handelingen uitvoert.

## Tabel voor naald, garen en stof

### SELECTIE VAN NAALD/STOF/GAREN

| NAALD         | STOFFEN                                                                                                                                                                            | GARENSOORT                                                                                                                                                                                                                                                                                                                         |
|---------------|------------------------------------------------------------------------------------------------------------------------------------------------------------------------------------|------------------------------------------------------------------------------------------------------------------------------------------------------------------------------------------------------------------------------------------------------------------------------------------------------------------------------------|
| 9-11 (70-80)  | Lichte stoffen: dunne katoensoorten, voile, serge, zijde, mousseline, interlock, gebreide katoensoorten, tricot, jersey, crêpe, geweven polyester, stoffen voor hemden en bloezen. | Dunne garensorten in katoen, nylon, polyester of combinaties van katoen en polyester.                                                                                                                                                                                                                                              |
| 11-14 (80-90) | Middengewicht stoffen: katoen, satijn, ketelstof, canvas, dubbel gebreide stoffen, lichtgewicht wolgoed.                                                                           | De meeste garens die in de winkels verkocht worden, zijn van gemiddelde dikte en dus geschikt voor deze stoffen en naalddiktes. Voor een optimaal resultaat kunt u het beste polyester garen voor synthetische stoffen en katoenen garen voor natuurlijk geweven stoffen gebruiken. Gebruik altijd boven en onder hetzelfde garen. |
| 14 (90)       | Middelzware stoffen: ongekeperd katoenlinnen, zwaarder wolgoed, dikkere jersey, badstof, spijkerstof.                                                                              |                                                                                                                                                                                                                                                                                                                                    |
| 16 (100)      | Zware stoffen: zeildoek, zwaar wolgoed, tentstoffen, quiltstoffen, spijkerstof, materiaal voor stoffering (licht tot middengewicht).                                               |                                                                                                                                                                                                                                                                                                                                    |
| 18 (110)      | Zwaar wolgoed, overjasstoffen, stoffeestoffen, sommige soorten leer en vinyl.                                                                                                      | Dik, stevig garen, tapijtgaren.                                                                                                                                                                                                                                                                                                    |

**BELANGRIJK:** Pas de naalddikte aan aan de dikte van het garen en van de stof.

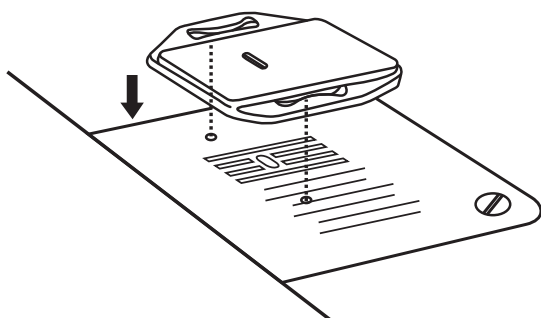
### SELECTIE VAN NAALD EN STOF

| NAALD        | UITLEG                                                                    | STOFSOORT                                                                                                                                                                       |
|--------------|---------------------------------------------------------------------------|---------------------------------------------------------------------------------------------------------------------------------------------------------------------------------|
| SINGER® 2020 | Standaardnaald met scherpe punt<br>Diktes van dun 9 (70) tot dik 18 (110) | Natuurlijke geweven stoffen: wol, katoen, zijde etc. Niet te gebruiken voor dubbel gebreide stoffen.                                                                            |
| SINGER® 2045 | Naald met halfronde punt<br>Diktes van 9 (70) tot 18 (110)                | Natuurlijke en synthetische geweven stoffen, combinaties met polyester. Gebreide polyesterstof, interlock, tricot, enkel en dubbel gebreide stoffen. Lycra®, badgoed, elastiek. |
| SINGER® 2032 | Ledernaald 12 (80) tot 18 (110)                                           | Leer, vinyl, stoffering. (Maakt een kleiner gat dan de standaard, dikke naald.)                                                                                                 |

#### Opmerking:

1. Gebruik altijd echte SINGER® naalden voor optimale naairesultaten.
2. Vervang de naalden regelmatig: bij elk nieuw kledingstuk en/of bij het breken van de naalddraad of het overslaan van steken.

## Stopplaat

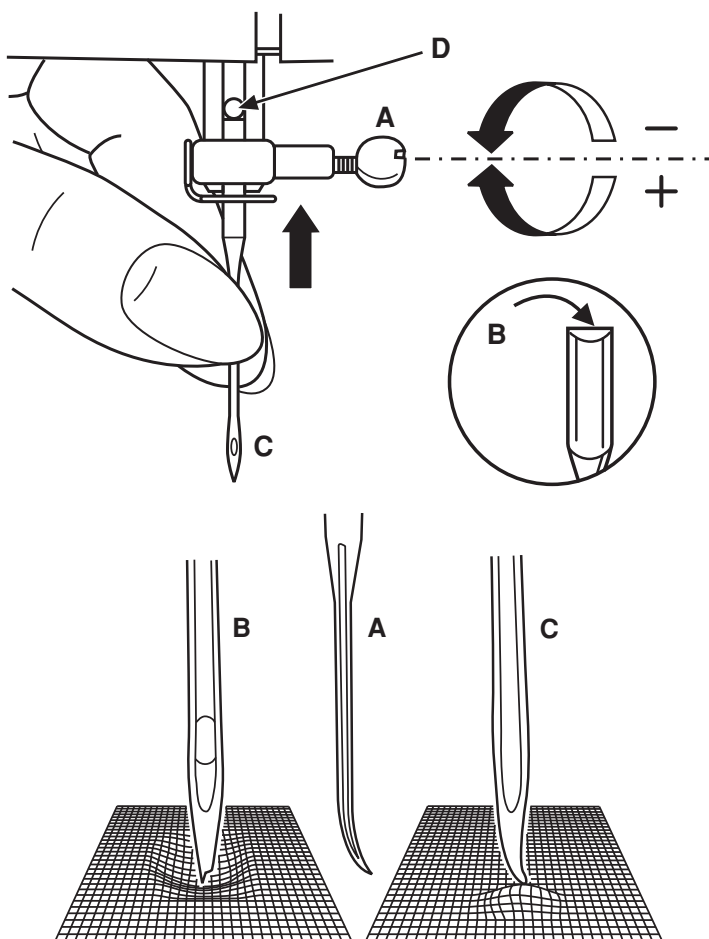


Voor verschillende soorten naaiwerk zoals stoppen of borduren uit de vrije hand, moet u de stopplaat gebruiken.

Plaats de stopplaat.

Verwijder de stopplaat voor gewoon naaiwerk.

## Een naald inzetten en vervangen



Vervang de naald regelmatig, vooral als er sporen van slijtage zijn en als de naald problemen veroorzaakt.

Wij raden u aan steeds originele SINGER® naalden te gebruiken want zo krijgt u de beste naaieresultaten.

Plaats een nieuwe naald zoals aangegeven:

- A. Draai de schroef van de naaldklem los en draai de schroef weer vast nadat u de nieuwe naald hebt ingebracht.
- B. De platte kant van de naald moet naar achteren wijzen.
- C/D. Duw de naald zo hoog mogelijk omhoog.

### Let op:

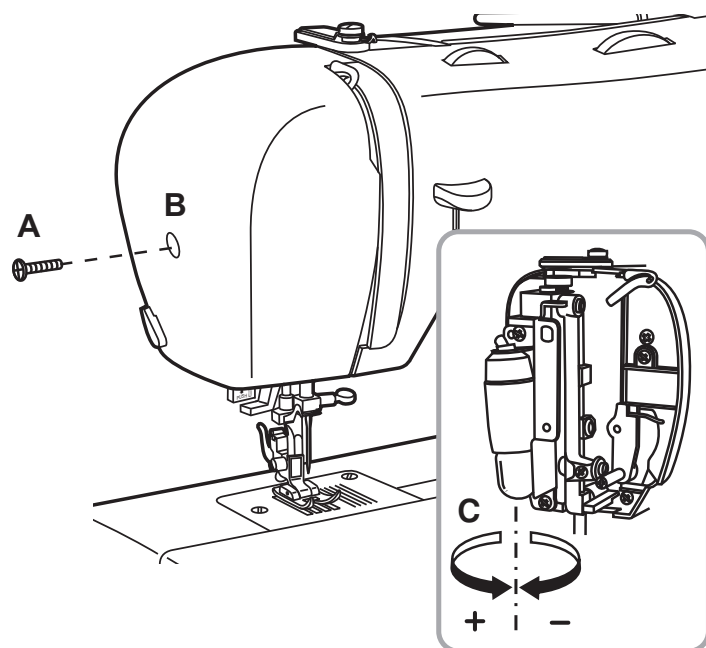
Schakel de stroom steeds uit alvorens u een naald gaat inzetten of verwijderen.

De naalden moeten in perfecte staat zijn.

Problemen ontstaan indien:

- A. De naald krom is.
- B. De naald beschadigd is.
- C. De naaldpunt bot is.

## Het lampje vervangen



Verwijder de stekker uit het stopcontact. Vervang het lampje door een lampje van 10 of 15 watt (regio 110-120 V of 220-240 V) van hetzelfde type.

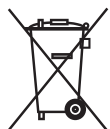
- Draai schroef (A) los zoals getoond.
- Verwijder het voorkapje (B).
- Schroef het lampje los en plaats een nieuw lampje (C).
- Plaats het voorkapje terug en schroef het vast.

## Probleem oplossingen

| Probleem                             | Mogelijke oorzaak                                                                                                                                                                                                                                                                                                      | Oplossing                                                                                                                                                                                                                                                                                                                 |
|--------------------------------------|------------------------------------------------------------------------------------------------------------------------------------------------------------------------------------------------------------------------------------------------------------------------------------------------------------------------|---------------------------------------------------------------------------------------------------------------------------------------------------------------------------------------------------------------------------------------------------------------------------------------------------------------------------|
| Bovendraad breekt                    | <ol style="list-style-type: none"> <li>1. De machine is niet correct ingeregen.</li> <li>2. De draadspanning is te hoog.</li> <li>3. De draad is te dik voor de naald.</li> <li>4. De naald is niet correct ingezet.</li> <li>5. De draad zit rond de garenen gedraaid.</li> <li>6. De naald is beschadigd.</li> </ol> | <ol style="list-style-type: none"> <li>1. Rijg de machine opnieuw in.</li> <li>2. Verlaag de spanning (lager cijfer).</li> <li>3. Kies een dikkere naald.</li> <li>4. Zet de naald opnieuw in (platte kant naar achter).</li> <li>5. Verwijder het garen en wind het op de klos.</li> <li>6. Vervang de naald.</li> </ol> |
| Onderdraad breekt                    | <ol style="list-style-type: none"> <li>1. Het spoelhuis zit verkeerd.</li> <li>2. Het spoelhuis is verkeerd ingeregen.</li> <li>3. De onderspanning is te hoog.</li> </ol>                                                                                                                                             | <ol style="list-style-type: none"> <li>1. Verwijder het spoelhuis, plaats het terug en trek aan de draad.<br/>De draad moet gemakkelijk uit het spoelhuis worden getrokken.</li> <li>2. Controleer de spoel en het spoelhuis.</li> <li>3. Verlaag de onderspanning.</li> </ol>                                            |
| Steken overslaan                     | <ol style="list-style-type: none"> <li>1. De naald is niet correct ingezet.</li> <li>2. De naald is beschadigd.</li> <li>3. U gebruikt de verkeerde maat of het verkeerde type naald.</li> <li>4. De persvoet is niet goed bevestigd.</li> </ol>                                                                       | <ol style="list-style-type: none"> <li>1. Verwijder de naald en zet de naald opnieuw in.</li> <li>2. Vervang de naald.</li> <li>3. Kies de naald die bij de stof en het garen hoort.</li> <li>4. Controleer en bevestig de persvoet op de juiste manier.</li> </ol>                                                       |
| Naald breekt                         | <ol style="list-style-type: none"> <li>1. De naald is beschadigd.</li> <li>2. De naald is niet correct ingezet.</li> <li>3. U gebruikt de verkeerde naalddikte.</li> <li>4. U gebruikt de verkeerde persvoet.</li> </ol>                                                                                               | <ol style="list-style-type: none"> <li>1. Vervang de naald.</li> <li>2. Zet de naald op de goede manier in (platte kant naar achter).</li> <li>3. Kies de naald die bij de stof en het garen hoort.</li> <li>4. Kies de juiste persvoet.</li> </ol>                                                                       |
| Losse steken                         | <ol style="list-style-type: none"> <li>1. De machine is niet correct ingeregen.</li> <li>2. Het spoelhuis is verkeerd ingeregen.</li> <li>3. Onjuiste combinatie van naald/garen/stof.</li> <li>4. De draadspanning is verkeerd.</li> </ol>                                                                            | <ol style="list-style-type: none"> <li>1. Rijg de machine opnieuw in.</li> <li>2. Rijg het spoelhuis in zoals op de afbeelding te zien is.</li> <li>3. Kies de naald die bij de stof en het garen hoort.</li> <li>4. Corrigeer de draadspanning.</li> </ol>                                                               |
| Naden trekken samen of rimpelen      | <ol style="list-style-type: none"> <li>1. De naald is te dik voor de stof.</li> <li>2. De steeklengte is niet goed ingesteld.</li> <li>3. De draadspanning is te hoog.</li> </ol>                                                                                                                                      | <ol style="list-style-type: none"> <li>1. Kies een dunnere naald.</li> <li>2. Corrigeer de steeklengte.</li> <li>3. Verlaag de spanning.</li> </ol>                                                                                                                                                                       |
| Ongelijke steken, Ongelijk transport | <ol style="list-style-type: none"> <li>1. Slechte kwaliteit garen gebruikt.</li> <li>2. Het spoelhuis is verkeerd ingeregen.</li> <li>3. Er werd aan de stof getrokken.</li> </ol>                                                                                                                                     | <ol style="list-style-type: none"> <li>1. Gebruik garen van een betere kwaliteit.</li> <li>2. Verwijder het spoelhuis, rijg het in en plaats het op de goede manier terug.</li> <li>3. Trek niet aan de stof tijdens het naaien.<br/>Laat de machine de stof transporteren.</li> </ol>                                    |
| De machine maakt lawaai              | <ol style="list-style-type: none"> <li>1. De machine moet gesmeerd worden.</li> <li>2. Vuil of vet op de grijper of de naaldstang.</li> <li>3. Slechte olie gebruikt.</li> <li>4. De naald is beschadigd.</li> </ol>                                                                                                   | <ol style="list-style-type: none"> <li>1. Smeer de machine.</li> <li>2. Reinig de grijper en het transport.</li> <li>3. Gebruik alleen een goede kwaliteit naaimachineolie.</li> <li>4. Vervang de naald.</li> </ol>                                                                                                      |
| De machine blokkeert                 | Draad zit vast in de grijperbaan.                                                                                                                                                                                                                                                                                      | Verwijder het spoelhuis en de bovendraad. Draai het handwiel voorwaarts en achterwaarts en verwijder de draadresten. Smeer de machine zoals aangegeven.                                                                                                                                                                   |

## Afvalverwerking

---



Let op! Dit product moet op een veilige manier gerecycled worden volgens de geldende nationale wetgeving voor elektrische/elektronische producten. Raadpleeg bij twijfel uw leverancier voor advies.

## Garantie

---

Op dit product verlenen wij 36 maanden garantie vanaf koopdatum. Het apparaat werd zorgvuldig vervaardigd en aan een nauwkeurige kwaliteitscontrole onderworpen. Binnen de garantieperiode herstellen wij kosteloos alle materiaal- of productiefouten. Indien tijdens de garantieperiode gebreken worden vastgesteld, kunt u het product naar het onderstaande serviceadres sturen met vermelding van het volgende artikelnummer: 2282. Beschadigingen door ondeskundig gebruik, negeren van de handleiding of ingrepen door niet-geautoriseerde personen zijn van de garantieverlening uitgesloten. Dit geldt eveneens voor slijtende delen. Door de garantieservice wordt de garantieperiode noch verlengd noch vernieuwd.

## Serviceadres

---

Teknihall benelux pla  
Antwoordnummer 13533, 4800 WE Breda  
☎00800-74643700  
e-mail: singer-service-nl@teknihall.com

Teknihall benelux pla  
Brusselstraat 33, 2321 Meer  
☎00800-74643700  
e-mail: singer-service-be@teknihall.com

Teknihall benelux pla  
Brusselstraat 33, 2321 Meer  
☎00800-74643700  
E-mail : pfaff-service-fr@teknihall.com

IAN 96742

Houd alstublieft de kassabon en het artikelnummer (bijv. IAN 12345) voor alle aanvragen als bewijs voor de koop Gereed.

## Conformiteitsverklaring

---

Dit apparaat voldoet aan de eisen van de van toepassing zijnde Europese en nationale richtlijnen. Dit wordt bevestigd door het CE keurmerk. Desbetreffende verklaringen liggen ter inzage bij de Fabrikant.



**VSM Group AB**  
Drottninggatan 2  
SE- 56184 Huskvarna

Stand der Informationen · Last Information Update  
Stand van de informatie : 03/ 2014  
Ident.-No.: 2282032014-DE/GB/NL

021K6B0705(DE.GB.NL)

**IAN 96742**

DE, GB, NL