


LUVION®


WHITE NOISE SPEAKER



HANDLEIDING 

INSTRUCTION MANUAL 

MANUEL D'UTILISATION 

BEDIENUNGSANLEITUNG 

ENGLISH.....4

NEDERLANDS.....8

FRANÇAIS.....12

DEUTSCH.....16



INSTRUCTION MANUAL

PACKAGE CONTENTS:

- White Noise speaker
- USB cable
- This Instruction manual

PRODUCT OVERVIEW

Luvion White Noise Speaker (Fig. 1)

1. Press to change to the next sound category
2. Press to change to the next sound within the sound category
3. Long Press to Power on/Power Off
Short press to pause the sound.
4. Press to decrease the volume
5. Press to increase the volume
6. Connect DC input to charge the unit
7. Slide to set the timer on 30 or 60 minutes or on loop playback
8. 3.5mm mini-jack headphone output

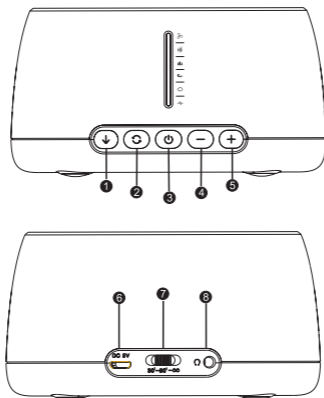


Fig. 1

INTRODUCTION

Thank you for purchasing the Luvion White Noise Speaker. Make sure you always keep your original proof of purchase. For warranty cases you will always be asked to show a copy of your proof of purchase. For warranty claims you can contact the Luvion dealer or the local Luvion representative. More information can be found at www.luvion.com

This manual contains all the information you need to be able to use this Luvion White Noise Speaker safely and with pleasure. Before using the White Noise Speaker, we recommend that you read this manual carefully. We ask for your extra attention for the safety instructions.

IMPORTANT SAFETY PRECAUTION AND MAINTENANCE INSTRUCTIONS

Please note the following precautions before usage. Failure to comply may be dangerous.

- **WARNING: CHOKING HAZARD - Keep the USB adapter cable out of the reach of children!** NEVER place the USB cable within 1.5 meters of the crib / bed or a playground.
- Please charge the product at least 2 hours prior to use;
- Please keep the product away from high temperature and high humidity environments;
- Please clean the product with a soft dry cloth. Do not use any abrasive or volatile cleaners.
- Do not clean the base with acid or alkaline liquids;
- Do not attempt to disassemble, repair or modify this product without written authorization from the manufacturer;
- The working voltage of this product is 5V, please use the included USB cable;
- Do not immerse the product nor the USB cable in water;
- Do not expose the speaker to solvent;
- Do not attempt to repair or disassemble the speaker;
- This is not a toy;
- If you do not use the speaker for long periods of time, be sure to store it in a dry place, free from extreme temperature, humidity and dust.

FIRST SET UP

- Plug the included USB Cable into a power adapter. Then plug the other end of the USB Cable into the White Noise Speaker; Please note: there is no 220v adapter included;
- Please make sure to charge the speaker before use. It is recommended to charge at least 2 hours prior to (first) use.

HOW TO USE

1. Use the ON/OFF switch to power on the White Noise Speaker (3)
Please note: The USB cable can also be plugged into a PC or laptop to power the unit. This White Noise Speaker does not support USB audio; the USB cable is only used to provide power the unit.
2. Press the arrow button (1) to choose the type of sound you wish to listen to
3. Press the volume buttons (4 and 5) to adjust the volume
4. Slide the (sleep) timer switch (7) to set a sleep timer or select continuous play. The optional

sleep timer has 2 settings: 30 minutes or 60 minutes and is therefore easy to adapt to the bedtime or sleeping rhythm of your baby/toddler or useful for adults when traveling. The device will turn off automatically after the selected time.

5. Use the ON/OFF switch to turn off the White Noise Speaker (3)

Please note: When the unit is turned on, it will always default to play the last sound you used.

Tip for adult users: Use the White Noise Speaker without disturbing your partner's sleep with the handy headphone jack (8).

DISPOSAL OF PRODUCT AND BATTERY

This product is classed as Electrical or Electronic equipment so please ensure at the end of the life of this product is disposed of in the correct manner in accordance with local authority requirements. They must NOT be disposed of with household waste.

Take this product to the collection points designated by the local authorities for the correct collection and processing of this product.

SPECIFICATIONS

Dimensions of item:	110 x 110 x 62mm
Timer:	30, 60minutes or loop playback
Total sound and tunes:	6 categories of sounds, each category has 5 unique tunes
Built-in battery:	Yes
Battery type:	Rechargeable
Battery capacity:	1200mA
Input:	5V/1A
Recommended charging time:	2-3 hours
Working time when fully charged:	15 hours
Headphone output:	3.5mm mini-jack
USB charging cable:	Included
Material:	ABS





INHOUD DOOS:

- White Noise luidspreker
- USB kabel
- Deze handleiding

PRODUCT OVERZICHT

Luvion White Noise Speaker (Fig. 1)

1. Druk hierop om naar de volgende geluidscategorie te gaan
2. Druk hierop om naar het volgende geluid binnen de geluidscategorie te gaan
3. Lang ingedrukt houden om de luidspreker aan of uit te schakelen.
Kort ingedrukt houden om het geluid te pauzeren.
4. Druk hierop om het volume te verlagen
5. Druk hierop om het volume te verhogen
6. USB connector om het apparaat op te laden
7. Schakelaar om de timer in te stellen op 30 of 60 minuten of op continue afspelen
8. 3,5 mm mini-jack hoofdtelefoonuitgang

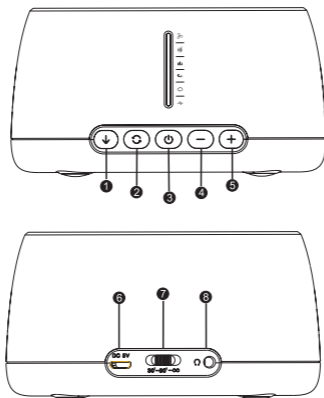


Fig. 1

INTRODUCTIE

Hartelijk dank voor uw aanschaf van de Luvion White Noise Speaker. Zorg ervoor dat u altijd uw originele aankoopbewijs bewaart. Voor garantiegevallen zal u altijd gevraagd worden om een kopie van uw aankoopbewijs te tonen. Voor garantiegevallen kunt u contact opnemen met de Luvion dealer, of met de lokale Luvion vertegenwoordiger. Meer informatie kunt u vinden op www.luvion.nl Deze handleiding bevat alle nodige informatie om veilig en met plezier gebruik te kunnen maken van deze Luvion White Noise Speaker. Voordat u de luidspreker gebruikt adviseren wij u deze handleiding aandachtig door te lezen. Wij vragen uw extra aandacht voor de veiligheidsinstructies.

BELANGRIJKE VEILIGHEIDSVORZORGS- EN ONDERHOUDSINSTRUCTIES

Let voor gebruik op de volgende voorzorgsmaatregelen. Het niet naleven hiervan kan gevaarlijk zijn.

- **WAARSCHUWING: VERSTIKKINGSGEVAAR - Houd de USB adapterkabel buiten het bereik van kinderen!** Plaats NOOIT de USB kabel binnen 1,5 meter van de wieg/bed of een speelplaats.
- Laad het product minimaal 2 uur voor gebruik op;
- Houd het product uit de buurt van omgevingen met hoge temperaturen en hoge luchtvochtigheid;
- Reinig het product met een zachte, droge doek. Gebruik geen schurende of vluchtige reinigingsmiddelen.
- Maak het product niet schoon met zure of alkalische vloeistoffen;
- Probeer dit product niet uit elkaar te halen, te repareren of aan te passen zonder schriftelijke toestemming van de fabrikant;
- De werkspanning van dit product is 5V, gebruik de meegeleverde USB-kabel;
- Dompel het product en de USB-kabel niet onder in water;
- Stel de luidspreker niet bloot aan oplosmiddelen;
- Probeer de luidspreker niet te repareren of uit elkaar te halen;
- Dit is geen speelgoed;
- Als u de luidspreker gedurende lange tijd niet gebruikt, bewaar deze dan op een droge plaats, vrij van extreme temperaturen, vochtigheid en stof.

EERSTE INSTALLATIE

- Steek de meegeleverde USB-kabel in een voedingsadapter. Steek vervolgens het andere uiteinde van de USB-kabel in de Luvion White Noise Speaker; Let op: er wordt geen 220v adapter meegeleverd;
- Zorg ervoor dat u de luidspreker oplaadt voor gebruik. Het wordt aanbevolen om minimaal 2 uur voor (het eerste) gebruik op te laden.

HOE TE GEBRUIKEN

1. Gebruik de AAN/UIT-schakelaar om de White Noise Speaker (3) aan te zetten
Let op: De USB-kabel kan ook worden aangesloten op een pc of laptop om het apparaat van stroom te voorzien. De White Noise Speaker ondersteunt geen USB-audio; de USB-kabel

wordt alleen gebruikt om het apparaat van stroom te voorzien.

2. Druk op de pijlknop (1) om het type geluid te kiezen waarnaar u wilt luisteren
3. Druk op de volumeknoppen (4 en 5) om het volume aan te passen
4. Verschuif de (slaap)timerknop (7) om een slaaptimer in te stellen of om continu af te spelen te selecteren. De optionele slaaptimer heeft 2 instellingen: 30 minuten of 60 minuten en is hiermee eenvoudig aan te passen aan de bedtijd of het slaapritme van uw baby/peuter of handig voor volwassenen op reis. Het apparaat wordt automatisch uitgeschakeld na de geselecteerde tijd.
5. Gebruik de AAN/UIT-schakelaar om de White Noise Speaker (3) uit te schakelen

Let op: wanneer het apparaat wordt ingeschakeld, speelt het standaard altijd het laatste geluid af dat u heeft afgespeeld.

Tip voor volwassen gebruikers: Gebruik de White Noise Speaker zonder je partner te storen met de handige koptelefoonaansluiting (8).

VERWIJDERING VAN PRODUCT EN BATTERIJ

Dit product is geclassificeerd als elektrische of elektronische apparatuur, dus zorg ervoor dat dit product aan het einde van zijn levensduur op de juiste manier wordt weggegooid, in overeenstemming met de lokale regelgeving. Dit product mag NIET met het huisvuil worden weggegooid. Breng dit product naar een inzamelpunt dat door de lokale autoriteiten is aangewezen voor de juiste inzameling en verwerking van dit product.

SPECIFICATIES

Afmetingen van het artikel:	110 x 110 x 62 mm
Timer:	30, 60 minuten of lus afspelen
Totaal geluid en melodieën:	6 categorieën geluiden, elke categorie heeft 5 unieke melodieën
Ingebouwde batterij:	Ja
Batterijtype:	Oplaadbaar
Batterijcapaciteit:	1200mA
Ingang:	5V/1A
Aanbevolen oplaadtijd:	2-3 uur
Werkijd wanneer volledig opgeladen:	15 uur
Hoofdtelefoonuitgang:	3,5 mm mini-jack
USB-oplaadkabel:	Inbegrepen
Materiaal:	ABS





CONTENU DE L'EMBALLAGE:

- Enceinte à bruit blanc
- Câble USB
- Ce manuel d'instructions

PRÉSENTATION DU PRODUIT

Enceinte à bruit blanc Luvion (Fig. 1)

1. Appuyez pour passer à la catégorie de son suivante
2. Appuyez pour passer au son suivant au sein d'une catégorie de sons
3. Appuyez longuement pour allumer ou éteindre.
Appuyez brièvement pour mettre le son en pause.
4. Appuyez pour diminuer le volume
5. Appuyez pour augmenter le volume
6. Connectez l'entrée DC pour charger l'enceinte
7. Faites glisser pour régler la minuterie sur 30 ou 60 minutes ou bien sur lecture en boucle
8. Sortie casque mini-jack 3,5 mm

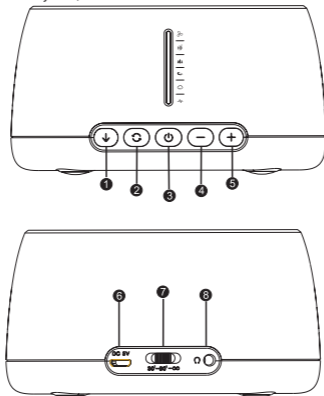


Fig. 1

INTRODUCTION

Merci d'avoir acheté Luvion White Noise Speaker. Assurez-vous de toujours conserver votre preuve d'achat originale. Pour les cas de garantie, il vous sera toujours demandé de montrer une copie de votre preuve d'achat. Pour les réclamations sous garantie, vous pouvez contacter le revendeur Luvion ou le représentant Luvion local. Pour plus d'informations rendez-vous sur www.luvion.com

Ce manuel contient toutes les informations dont vous avez besoin pour pouvoir utiliser cette enceinte à bruit blanc Luvion en toute sécurité et avec plaisir. Avant d'utiliser le White Noise Speaker, nous vous recommandons de lire attentivement ce manuel. Nous vous demandons une attention particulière pour les consignes de sécurité.

CONSIGNES DE SÉCURITÉ ET D'ENTRETIEN IMPORTANTES

Veillez noter les précautions suivantes avant utilisation. Leur non-respect peut être dangereux.

- **AVERTISSEMENT : RISQUE D'ÉTOUFFEMENT - Conservez le câble adaptateur USB hors de portée des enfants !** Ne placez JAMAIS le câble USB à moins de 1,5 mètre du berceau/du lit ou d'une aire de jeux.
- Veuillez charger le produit au moins 2 heures avant utilisation.
- Veuillez garder le produit à l'écart d'endroits à haute température et à forte humidité.
- Veuillez nettoyer le produit avec un chiffon doux et sec. N'utilisez pas de nettoyeurs abrasifs ou volatils.
- Ne nettoyez pas la base avec des liquides acides ou alcalins.
- N'essayez pas de démonter, réparer ou modifier ce produit sans autorisation écrite du fabricant.
- La tension de fonctionnement de ce produit est de 5 V, veuillez utiliser le câble USB inclus.
- Ne plongez pas le produit ni le câble USB dans l'eau ;
- N'exposez pas l'enceinte à un solvant.
- N'essayez pas de réparer ou de démonter l'enceinte.
- Ce n'est pas un jouet.
- Si vous n'utilisez pas l'enceinte pendant de longues périodes, veillez à la ranger dans un endroit sec, à l'abri des températures extrêmes, de l'humidité et de la poussière.

PREMIÈRE INSTALLATION

- Branchez le câble USB inclus dans un adaptateur secteur. Branchez ensuite l'autre extrémité du câble USB dans l'enceinte à bruit blanc. Veuillez noter : il n'y a pas d'adaptateur 220V inclus.
- Assurez-vous de charger l'enceinte avant de l'utiliser. Il est recommandé de la charger au moins 2 heures avant (la première) utilisation.

COMMENT UTILISER

1. Appuyez sur le bouton ON/OFF pour allumer le White Noise Speaker (3).
Veillez noter : Le câble USB peut également être branché sur un PC ou un ordinateur

portable pour alimenter l'unité. Cette enceinte à bruit blanc ne prend pas en charge l'audio USB ; le câble USB est uniquement utilisé pour alimenter l'unité.

2. Appuyez sur le bouton fléché (1) pour choisir le type de son que vous souhaitez écouter.
3. Appuyez sur les boutons de volume (4 et 5) pour régler le volume.
4. Faites glisser le bouton de la minuterie (veille) (7) pour régler une minuterie de veille ou pour sélectionner la lecture en continu. La minuterie de veille en option a 2 réglages : 30 minutes ou 60 minutes et est donc facile à adapter à l'heure du coucher ou au rythme de sommeil de votre bébé/enfant en bas âge ou utile pour les adultes en voyage. L'appareil s'éteindra automatiquement après la durée sélectionnée.
5. Appuyez sur le bouton ON/OFF pour éteindre le White Noise Speaker (3).

Veillez noter : lorsque l'appareil est allumé, il jouera toujours par défaut le dernier son que vous avez utilisé.

Astuce pour les utilisateurs adultes : utilisez le White Noise Speaker sans perturber le sommeil de votre partenaire grâce à la prise casque pratique (8).

ÉLIMINATION DU PRODUIT ET DE LA BATTERIE

Ce produit est classé comme équipement électrique ou électronique, assurez-vous donc à la fin de la durée de vie de ce produit qu'il est éliminé de manière appropriée conformément aux exigences des autorités locales. Il ne doit PAS être jeté avec les ordures ménagères. Apportez ce produit aux points de collecte désignés par les autorités locales pour la collecte et le traitement corrects de ce produit.

CARACTÉRISTIQUES

Dimensions du produit :	110 x 110 x 62mm
Minuteur :	30, 60 minutes ou lecture en boucle
Sons et mélodies :	6 catégories de sons, chaque catégorie contient 5 mélodies uniques
Built-in battery:	Oui
Battery type:	Rechargeable
Capacité de la batterie :	1200mA
Entrée :	5V/1A
Temps de charge recommandé :	2-3 heures
Capacité à pleine charge :	15 heures
Sortie casque :	3.5mm mini-jack
Câble de chargement USB :	Inclus
Matériau :	ABS





BEDIENUNGSANLEITUNG

PACKUNGSINHALT:

- Luvion White Noise Lautsprecher
- USB-Kabel
- Diese Bedienungsanleitung

PRODUKTÜBERSICHT

Luvion White Noise Lautsprecher (Fig. 1)

1. Drücken Sie , um zur nächsten Tonkategorie zu wechseln
2. Drücken Sie , um zum nächsten Ton innerhalb der Tonkategorie zu wechseln
3. Lange drücken, um den Lautsprecher ein- oder auszuschalten.
Kurz drücken, um den Ton anzuhalten.
4. Drücken Sie , um die Lautstärke zu verringern
5. Drücken Sie , um die Lautstärke zu erhöhen
6. Schließen Sie den DC-Eingang an, um das Gerät aufzuladen
7. Schieben, um den Timer auf 30 oder 60 Minuten oder auf Loop-Wiedergabe einzustellen
8. 3,5-mm-Miniklinken-Kopfhörerausgang

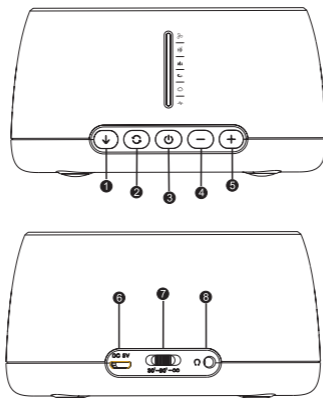


Fig. 1

EINLEITUNG

Vielen Dank, dass sie sich für den Luvion White Noise Speaker entschieden haben. Stellen sie sicher, dass sie immer den originalen Kaufbeleg aufbewahren. Für Garantiefälle werden sie immer nach einer Kopie ihres Kaufbeleges gefragt. Für Garantiefälle wenden sie sich bitte an den Luvion Händler oder ihren Luvion Vertreter vor Ort. Weitere Informationen finden sie unter www.luvion.nl. Dieses Handbuch enthält alle Informationen, die für eine sichere und angenehme Verwendung des Luvion White Noise Speaker benötigen. Bevor sie den Lautsprecher verwenden, empfehlen wir ihnen diese Anleitung sorgfältig durchzulesen. Wir bitten für besondere Aufmerksamkeit bezüglich den Sicherheitshinweisen.

WICHTIGE SICHERHEITSHINWEISE UND WARTUNGSANWEISUNG

Bitte beachten sie vor dem Gebrauch folgende Vorsichtsmaßnahmen. Nichtbeachtung kann unter Umständen gefährlich sein.

- **WARNUNG: ERSTICKUNGSGEFAHR - Bewahren Sie das USB-Adapterkabel außerhalb der Reichweite von Kindern auf!** Platzieren Sie das USB-Kabel NIEMALS innerhalb von 1,5 Metern vom Kinderbett / Bett oder einem Spielplatz.
- Bitte laden Sie das Produkt mindestens 2 Stunden vor der Verwendung auf;
- Bitte halten Sie das Produkt von Umgebungen mit hohen Temperaturen und hoher Luftfeuchtigkeit fern;
- Bitte reinigen Sie das Produkt mit einem weichen trockenen Tuch. Verwenden Sie keine scheuernden oder flüchtigen Reinigungsmittel.
- Reinigen Sie die Basis nicht mit sauren oder alkalischen Flüssigkeiten;
- Versuchen Sie nicht, dieses Produkt ohne Genehmigung zu zerlegen, zu reparieren oder zu modifizieren;
- Die Betriebsspannung dieses Produkts beträgt 5V, bitte verwenden Sie das mitgelieferte USB-Kabel;
- Tauchen Sie weder das Produkt noch das USB-Kabel in Wasser;
- Setzen Sie den Lautsprecher keinen Lösungsmitteln aus;
- Versuchen Sie nicht, den Lautsprecher zu reparieren oder zu zerlegen;
- Dies ist kein Spielzeug;
- Wenn Sie die Freisprecheinrichtung längere Zeit nicht verwenden, bewahren Sie sie an einem trockenen Ort ohne extreme Temperaturen, Feuchtigkeit und Staub auf.

ERSTEINRICHTUNG

- Stecken Sie das mitgelieferte USB-Kabel in ein Netzteil. Stecken Sie dann das andere Ende des USB-Kabels in den White Noise Speaker; **Bitte beachten Sie:** Es ist kein 220-V-Adapter enthalten;
- Bitte laden Sie den Lautsprecher vor der Verwendung auf. Es wird empfohlen, vor der (ersten) Verwendung mindestens 2 Stunden aufzuladen.

ANWENDUNG

1. Verwenden Sie den ON/OFF-Schalter, um den White Noise Speaker einzuschalten (3) **Bitte beachten:** Das USB-Kabel kann auch an einen PC oder Laptop angeschlossen werden, um das Gerät mit Strom zu versorgen. Dieser Lautsprecher mit weißem Rauschen unterstützt kein USB-Audio; das USB-Kabel dient nur zur Stromversorgung des Geräts.
2. Drücken Sie die Pfeiltaste (1), um die gewünschte Tonart auszuwählen
3. Drücken Sie die Lautstärketasten (4 und 5), um die Lautstärke einzustellen
4. Schieben Sie die (Sleep)Timer-Taste (7), um kontinuierlich abzuspielen, oder stellen Sie den optionalen Sleep-Timer mit drei Einstellungen ein: 30m, 60m oder Loop-Wiedergabe. Leicht auf die Schlafenszeit oder den Mittagsschlaf Ihres Babys/Kleinkindes oder sogar für Erwachsene auf Reisen abzustimmen. Das Gerät schaltet sich nach der gewählten Zeit automatisch aus.
5. Verwenden Sie den ON/OFF-Schalter, um den White Noise Speaker (3) auszuschalten. **Bitte beachten Sie:** Wenn das Gerät eingeschaltet ist, wird standardmäßig immer der zuletzt verwendete Ton wiedergegeben.

Tipps für erwachsene Benutzer: Verwenden Sie den White Noise Speaker, ohne den Schlaf Ihres Partners mit dem praktischen Kopfhöreranschluss (8) zu stören.

ENTSORGUNG VON PRODUKT UND BATTERIE

Dieses Produkt ist als elektrisches oder elektronisches Gerät klassifiziert, daher stellen Sie bitte sicher, dass dieses Produkt am Ende seiner Lebensdauer in Übereinstimmung mit den örtlichen behördlichen Anforderungen ordnungsgemäß entsorgt wird. Sie dürfen NICHT mit dem Hausmüll entsorgt werden. Bringen Sie dieses Produkt zu den Sammelstellen, die von den örtlichen Behörden für die korrekte Sammlung und Verarbeitung dieses Produktes.

SPEZIFIKATIONEN

Abmessungen des Artikels:	110 x 110 x 62mm
Timer:	0, 60 Minuten oder Loop-Wiedergabe
Gesamtklang und Melodien:	6 Kategorien von Klängen, jede Kategorie hat 5 einzigartige Melodien
Eingebauter Akku:	Ja
Batterietyp:	Wiederaufladbar
Batteriekapazität:	1200mAh
Eingang:	5V/1A
Empfohlene Ladezeit:	2-3 Stunden
Arbeitszeit bei voller Ladung:	15 Stunden
Kopfhörerausgang:	3.5mm mini-jack
USB-Ladekabel:	Im Lieferumfang enthalten
Material:	ABS



LUVION PREMIUM BABYPRODUCTS
Kleveringweg 7
2616 LZ Delft
The Netherlands

www.luvion.com