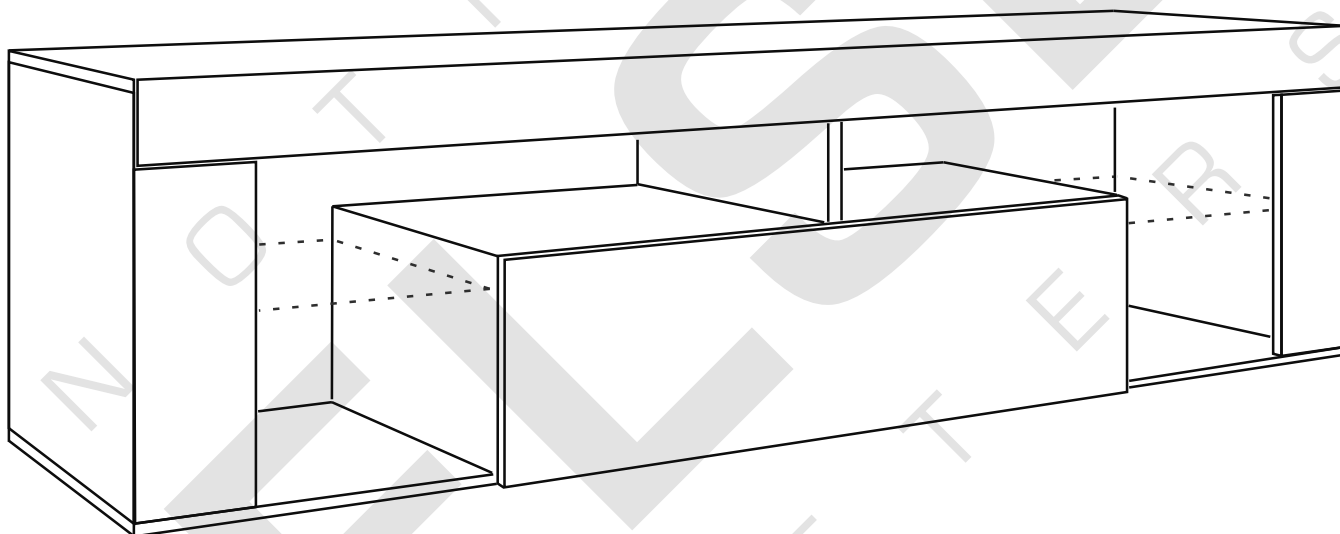


# BIANKO



- Zalecamy nie wyrzucać opakowania dopóki nie ukończysz montażu.
- Montażu najlepiej dokonać na miękkiej i czystej powierzchni, takiej jak tekstura, ręcznik, koc. Uchroni to przed uszkodzeniem krawędzi mebla.
- Zarówno opakowania plastikowe, jak i okucia trzymać w miejscu niedostępnym dla niemowląt i dzieci.
- Wszystkie połączenia powinny być odpowiednio dokręcone.
- Przed przystąpieniem do montażu prosimy zapoznać się z całą instrukcją montażu.
- Nie montować elementów jeśli zauważysz wady lub uszkodzenia.



- We recommend that you do not discard the packaging until you complete the assembly.
- We recommend assembling on a soft clean surface (eg. towel, blanket, carpet) so as to avoid damaging the edges of the furniture.
- Both plastic packaging and fittings should be kept out of reach of infants and children.
- All screws should be properly tightened.
- Before assembly, please read the entire assembly manual.
- Do not assemble the furniture if you notice any defects or damage to the components



- Wir bitten Sie, die Verpackung so lange aufzubewahren, bis Sie das Möbel vollständig aufgebaut haben.
- Führen Sie die Montage am besten auf einem weichen und sauberen Untergrund, wie z.B. einem Teppich oder einer Decke durch, um Kratzer oder andere Beschädigungen zu verhindern.
- Halten Sie bitte Plastikverpackungen und Werkzeuge von Babys, Kindern und Kleinkindern fern.
- Schrauben Sie bitte alle Verbindungen entsprechend fest.
- Lesen Sie bitte die gesamte Anleitung vor dem Aufbau des Möbels aufmerksam durch.
- Montieren Sie bitte keine fehlerhaften oder beschädigten Elemente.



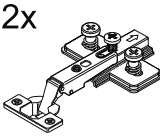
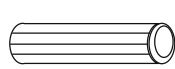
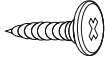

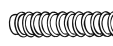
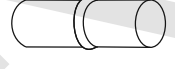


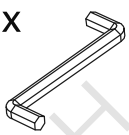
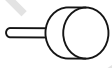

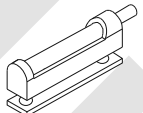

- Nous vous recommandons de ne pas jeter l'emballage avant d'avoir terminé le montage du meuble.
- Nous vous recommandons de monter le meuble sur une surface douce et propre comme le carton, la serviette ou la couverture. Cette solution vous permettra d'éviter les dommages du meuble.
- Veuillez protéger les pièces en plastique, les patins en feutre et les glissades s'il vous plait contre les enfants.
- Toutes les connexions du meuble doivent être bien montées.
- Avant le montage, merci de lire toute la notice du montage s'il vous plait.
- Notez bien : veuillez ne pas monter le meuble s'il vous plait si vous voyez soit des défauts soit des dommages du meuble ou du colis.



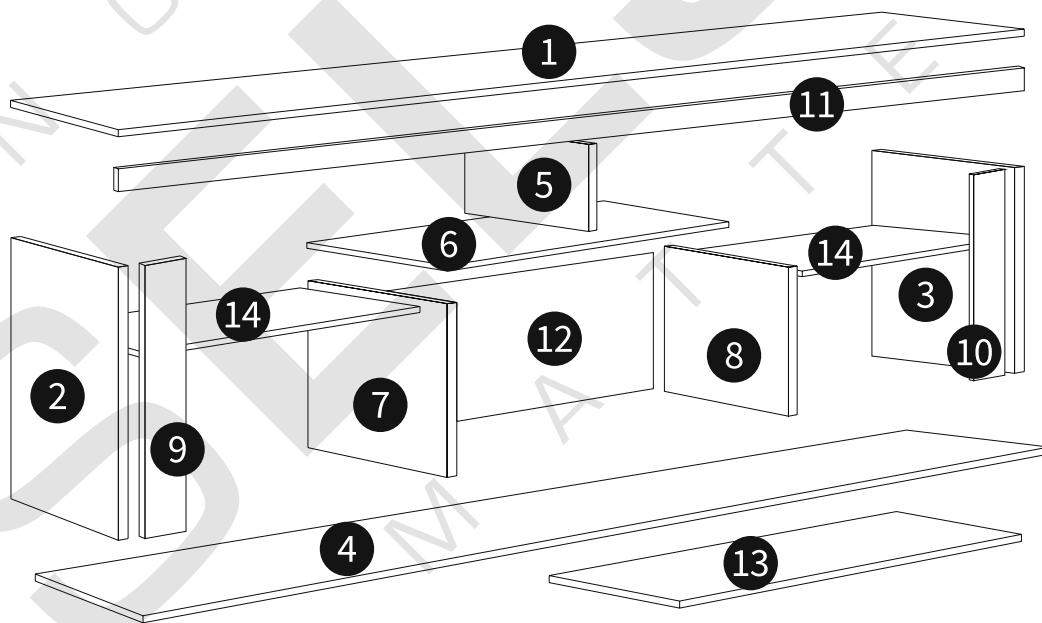
Okucia znajdujące się w opakowaniu • Fittings in the package  
 Folgende Werkzeuge finden sich in der Verpackung • Des patins en feutre se trouve dans le colis.

**Przed przystąpieniem do montażu prosimy sprawdzić czy nie brakuje żadnych elementów.**  
**Before the assembly, please check if there are no missing parts.**  
**Überprüfen Sie bitte vor dem Aufbau die Vollständigkeit der Bauelemente.**  
**Avant le montage du meuble, merci de vérifier si le colis est complet.**

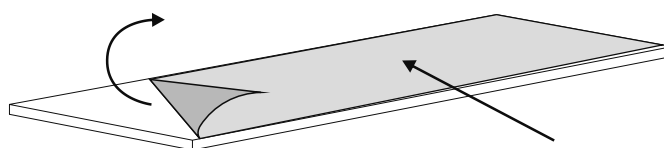


2x 	 R1 x15	 P1 3,5x16 x8	1x  GLUE	 E1 x10	 D3 x8	1x <b>LED</b>
 R16 x12	 R1 x12	1x 	 F20 x8	1x 	 N5 x1	20x 

Elementy znajdujące się w opakowaniach.  
 Elements included in the set.  
 Folgende Elemente finden sich in der Verpackung  
 Les composants du meuble trouvés dans le colis.



**Usuń folię ochronną**  
**Remove protective film**  
**Schutzfolie entfernen**  
**Enlever la feuille protectrice**



**FOLIA OCHRONNA**  
**PROTECTIVE FILM**  
**SCHUTZFOLIE**  
**FEUILLES DE PROTECTION**

