

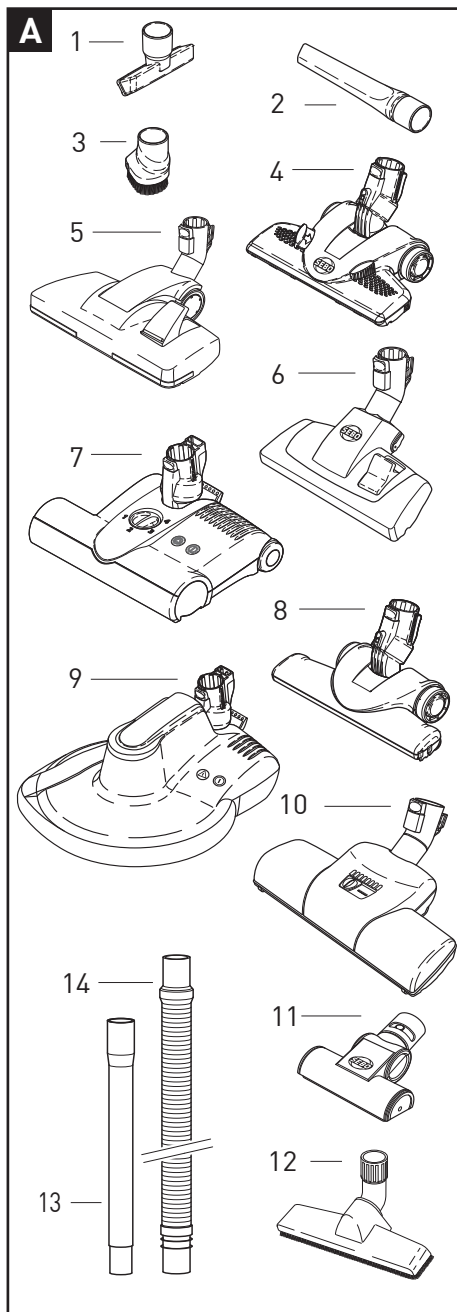


MADE IN GERMANY

SEBO AIRBELT D

# GEBRAUCHSANWEISUNG / INSTRUCTION MANUAL

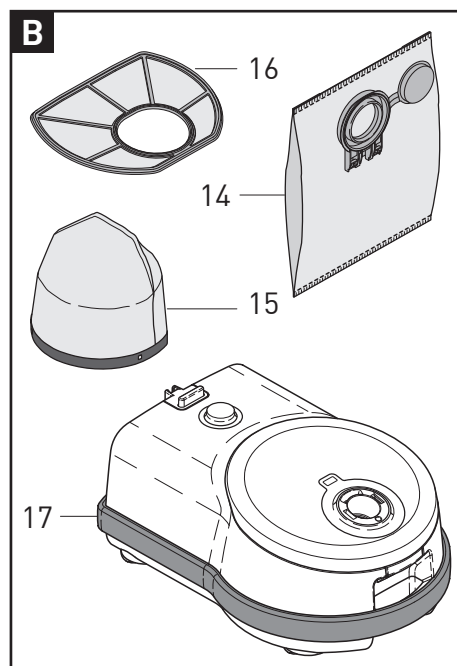




Diese Gebrauchsanleitung ist für mehrere Modelle der SEBO AIRBELT D Baureihe vorgesehen, die sich durch unterschiedliches Zubehör und verschiedene technische Daten unterscheiden. Nicht alle Eigenschaften sind gleich, es gelten aber die gleichen Gebrauchshinweise. Der genaue Lieferumfang Ihres Gerätes ist dem Kartonauskleber (Verpackung) zu entnehmen bzw. auf [www.sebo.de](http://www.sebo.de) für aktuelle Geräte zu finden.

### A. Zubehör\*

- |    |        |                                 |
|----|--------|---------------------------------|
| 1  | 8142gs | Polsterdüse                     |
| 2  | 8066gs | Fugendüse                       |
| 3  | 8146ER | Möbelpinsel                     |
| 4  | 7260GS | SEBO KOMBI                      |
| 5  | 8201gs | Kombibodendüse<br>Komfort Pro   |
| 6  | 1397gs | Standard-Kombibodendüse         |
| 7  | 6474ER | Elektroteppichbürste ET-1       |
| 8  | 7200GS | SEBO PARQUET                    |
| 9  | 9433   | SEBO DISCO                      |
| 10 | 6797ER | Turbobürste SEBO TT-C           |
| 11 | 6179gs | Polsterturbobürste<br>SEBO PT-C |
| 12 | 1325gs | Wand- und Polsterdüse           |
| 13 | 1084gs | Verlängerungsrohr               |
| 14 | 1495ER | Verlängerungsschlauch           |



### B. Service-Teile

- |    |        |   |
|----|--------|---|
| 14 | 8120ER | SEBO Filterbox D mit<br>8 x Ultra-Bag™ Filtertüte |
|    | 8191ER | Microfilterbox D mit                              |
| 15 |        | 1x Hospital-Grade-Filter D                        |
| 16 |        | 1x Motorschutzfilter D                            |
| 17 | 6047ER | Airbelt Stoßschutz                                |

\* Serie oder Sonderzubehör, je nach Modell.

This manual is intended for use with several models of the SEBO AIRBELT D range which have different technical specifications and include different attachments. This manual covers the general operation and maintenance of the D range. The exact specification and attachments included with your machine are displayed on the carton sticker, or can be found at [www.sebo.co.uk](http://www.sebo.co.uk). The SEBO ET power head and SEBO Disco are only suitable for D4 models.


### A. Attachments\*

- |    |        |  |
|----|--------|--|
| 1  | 8142gs | Upholstery Nozzle                            |
| 2  | 8066gs | Crevice Nozzle                               |
| 3  | 8146ER | Dusting Brush                                |
| 4  | 7260GS | SEBO Deluxe Kombi                            |
| 5  | 8201gs | Comfort Pro Kombi                            |
| 6  | 1397gs | Vario Kombi                                  |
| 7  | 6474ER | Power Head ET-1                              |
| 8  | 7200GS | SEBO Deluxe Parquet                          |
| 9  | 9433   | SEBO Disco                                   |
| 10 | 6797ER | Floor Turbo Brush<br>SEBO TT-C               |
| 11 | 6179gs | Stairs & Upholstery Turbo<br>Brush SEBO PT-C |
| 12 | 1325gs | Floor and Wall Brush                         |
| 13 | 1084gs | Straight Tube                                |
| 14 | 1495ER | Extension Hose                               |

### B. Service Parts

- |    |        |   |
|----|--------|---|
| 14 | 8120ER | SEBO filter box D incl.<br>8 x Ultra Bag™ Filterbag |
|    | 8191ER | Micro filter box incl.                              |
| 15 |        | 1x Hospital-Grade-Filter D                          |
| 16 |        | 1x Motor filter D                                   |
| 17 | 6047ER | Airbelt bumper                                      |

\* Depending on model

 **Lesen Sie bitte diese Gebrauchsanweisung aufmerksam durch und beachten Sie die darin enthaltenen Sicherheits- und Warnhinweise, bevor Sie den Staubsauger in Betrieb nehmen. Bitte bewahren Sie die Gebrauchsanweisung unbedingt auf.**

Vielen Dank, dass Sie sich für einen **SEBO** entschieden haben. Wir sind sicher, dass Sie viel Freude an diesem Gerät haben werden. Für Ihre Hinweise und Wünsche stehen wir Ihnen gerne unter [www.sebo.de](http://www.sebo.de) zur Verfügung.

Ihr neuer **SEBO** ist ein hochwertiges, langlebiges und innovatives Produkt, das nach neuester Technologie in Deutschland entwickelt und gefertigt wird. Seine effiziente Saugleistung und sein serienmäßig integriertes dreistufiges Filtrationssystem bieten Ihnen außergewöhnlich hohe Standards. Erleben Sie selbst das professionelle Saugerlebnis!

## 1. Sicherheitshinweise

Die Gebrauchsanweisung bitte gut aufbewahren. Wird der Staubsauger an Dritte weitergegeben, muss unbedingt die Gebrauchsanweisung mit übergeben werden.

Die Benutzung des Gerätes geschieht auf eigene Verantwortung. Der Hersteller haftet nicht für Schäden, die durch falsche Bedienung oder nicht bestimmungsgemäßen Gebrauch verursacht werden.

### Bestimmungsgemäße Verwendung

Dieser Staubsauger ist dazu bestimmt, im Privathaushalt und vergleichbarer Umgebung verwendet zu werden. Dieses Gerät kann von Kindern ab 8 Jahren und darüber und von Personen mit verringerten physischen, sensorischen oder mentalen Fähigkeiten oder Mangel an Erfahrung und/oder Wissen benutzt werden, wenn sie beaufsichtigt werden oder bezüglich des sicheren Gebrauchs des Gerätes unterwiesen wurden und die daraus resultierenden Gefahren verstanden haben. Kinder dürfen nicht mit dem Gerät spielen. Reinigung und Benutzerwartung dürfen nicht durch Kinder ohne Beaufsichtigung durchgeführt werden.


Beaufsichtigen Sie Kinder und Tiere, die sich in der Nähe des Staubsaugers aufhalten.

Im Elektroschlauch\* sind elektrische Bauteile, deshalb den Schlauch nicht in Wasser tauchen.

Keine scharfen, leicht entflammbaren, explosiven und gesundheitsschädlichen Stoffe oder Gase aufsaugen. Nichts Glühendes, Heißes oder Wasser aufsaugen.

Niemals bei angeschlossenem oder laufendem Gerät an die Bürste/Pflegepad der SEBO Elektroteppichbürste\*, SEBO PT-C\*, SEBO TT-C\* und des SEBO DISCO\* fassen! Es besteht Verletzungsgefahr durch Einklemmung.

\* Serie oder Sonderzubehör, je nach Modell.

 **Please read these instructions carefully before using the machine and save them for future reference.**

Thank you for choosing **SEBO**. Your new **SEBO** is an innovative, high quality product that has been developed and made in Germany utilising the most modern technology. The S-Class filter system and superb cleaning power ensure the highest standards of cleanliness for your home.

To ensure you get the most from your **SEBO** vacuum cleaner, please take time to read these instructions. We value your feedback and if you have any suggestions, please contact us at [www.sebo.co.uk](http://www.sebo.co.uk).

## 1. Safety Instructions

Please save these instructions. If you pass this vacuum to a third party, please pass these on as well. The use of the machine is at your own risk. The manufacturer/ supplier is not liable for any injury or damage caused by incorrect usage of the machine.

### Safe Use

This vacuum cleaner must only used for normal domestic household purposes. This appliance can be used by children aged from 8 years and above and persons with reduced physical, sensory or mental capabilities or lack of experience and knowledge if they are given supervision or instruction concerning use of the appliance in a safe way and understand the hazards involved. Children should not play with the appliance. Cleaning and user maintenance should not be done by children without strict supervision.

Children and pets must be strictly supervised during use of this appliance.

The electrical hose\* and handle\* contain electrical parts. Do not expose them to water. Inspect the hose frequently for damage.

This machine must not be used for picking up liquid, sharp objects, hot material, such as fire ash, or hazardous/harmful dust.

Do not use in the presence of flammable, explosive or harmful materials and gases.

If your SEBO vacuum cleaner has a powered brush, a SEBO PT-C turbo brush a SEBO TT-C turbo brush or a SEBO DISCO please do not touch the brush when it is turning as this will cause a risk of injury to the fingers.

\* Depending on model

Vor Inbetriebnahme des Staubsaugers ist dieser auf sichtbare Schäden am Gerät, der Netzanschlussleitung sowie dem Saugschlauch zu untersuchen. Falls ein Defekt festgestellt wird, muss dieser durch den Hersteller, seinem Kundendienst oder einem qualifiziertem Servicepersonal behoben werden. Ein Gerät mit Defekten nicht anschließen!


Vor allen Arbeiten am Gerät: Erst das Gerät ausschalten und Netzstecker ziehen.

### Sicherer Gebrauch

Den Staubsauger nur gemäß der Anschlusswerte des Typenschildes anschließen und betreiben. (Das Typenschild befindet sich auf der Unterseite des Gerätes).

Den Staubsauger nur an den vorgesehenen Griffen transportieren und bedienen. Handgriff während des Betriebes stets festhalten. Das Gerät erst abstellen sobald die rotierende Bürste\* komplett zum Stillstand gekommen ist, der Netzschalter ausgeschaltet und der Netzstecker gezogen ist.

Menschen oder Tiere nicht ab- bzw. aufsaugen.

 **Dieser Staubsauger ist nur zur Trockenanwendung bestimmt und darf nicht im Freien und unter nassen Bedingungen verwendet oder aufbewahrt werden.**

Achten Sie auf einen sicheren Stand des Staubsauger und wickeln Sie die Netzanschlussleitung nach dem Betrieb wieder auf, da durch sie eine Stolpergefahr für Personen entsteht.

Benutzen Sie das Anschlusskabel oder den Saugschlauch nicht zum Tragen des Gerätes.


Netzstecker nicht am Kabel aus der Steckdose ziehen.

Netzkabel von scharfen Kanten fern halten.

Achten sie darauf, dass das Netzkabel niemals eingequetscht wird.

Den Staubsauger niemals ohne Filtertüte bzw. Filter benutzen. Der Filterdeckel schließt nur mit korrekt eingesetzter Filtertüte. Wenden sie keine Gewalt an. Beobachten Sie die Füllanzeige des Staubbeutel und wechseln Sie diesen bitte rechtzeitig. Motorschutz- und Abluftfilter bei Verschmutzung, spätestens aber nach 16 Filtertüten wechseln, um die optimale Saugleistung zu erhalten.

Vor Hitzequellen, Feuchtigkeit und Wasser schützen und nur trocken oder mit einem leicht feuchten Tuch reinigen.

 **Der Staubsauger darf nur mit original SEBO Filtertüten und original SEBO Ersatz- und Verschleißteilen betrieben werden. Nur die Verwendung von Originalteilen für dieses Produkt berechtigt zu Garantieleistungen und gewährleistet die Betriebssicherheit des Gerätes. Änderungen am Staubsauger sind nicht zulässig.**

\* Serie oder Sonderzubehör, je nach Modell.

Before using the vacuum cleaner, always check for any signs of damage, especially to the mains cable and hose.

If a component is damaged, it must be replaced with a genuine SEBO part. For safety reasons this must be done by a SEBO service representative or an authorized Service technician.

Do not use a damaged machine.

Always turn off and unplug the machine before undertaking any maintenance.

Ensure that the connection data on the data label (voltage and frequency) match the mains electricity supply. The data label is on the bottom of the machine.

Only carry the vacuum cleaner by the carry handle. Always hold the hose handle when operating the vacuum cleaner.

Always stand the machine on a stable surface. Rewind the mains cable if the machine is not in use to reduce the risk of tripping.

When you finish or interrupt your work, always turn off, unplug the machine and ensure the rotating brush has stopped.\*

Do not carry the vacuum cleaner by the cable or hose.

Only disconnect from the socket by pulling the plug.

Keep the cable away from sharp edges and prevent it becoming trapped, crushed, or over-stretched (e.g. by winding on too tightly).

 **Use on dry surfaces only. Do not store outdoors or in damp conditions.**


Do not use on people or animals.

Children and pets must be strictly supervised during use of this appliance.

Do not use the vacuum cleaner without the filter bag or filters. If a filter bag is not fitted, the cover will not close. Never force it.

Inspect the filter bag indicator regularly and change the filter bag when necessary. We recommend changing all filters regularly, either when they have become dirty, or once 16 filter bags have been used.

Electrical appliance, do not expose to liquid, moisture or heat. Only clean with a dry or slightly damp cloth.

 **This machine should only be operated with genuine SEBO filter bags, filters and replacement parts. The use of non-genuine parts will waive the warranty for this product and could pose a serious safety risk.**

All repairs within the guarantee period should be performed by an authorized SEBO service representative.

\*depending on model

Führen Sie keine selbstständigen Reparaturen am Elektroschlauch durch, da es sich hier um ein sicherheitsrelevantes Bauteil handelt. Ein beschädigter Elektroschlauch kann Auswirkungen auf die Funktionalität Ihres Staubsaugers haben. Eine Reparatur darf ausschließlich durch den Hersteller, seinem Kundendienst oder von qualifiziertem Servicepersonal durchgeführt werden.

## Zubehör

Die Steckdose\* am Staubsauger ist nur für original Zubehör zu verwenden.

Zur Benutzung der Elektroteppichbürste\* und des UHS Saugbohrer SEBO DISCO\* achten Sie bitte unbedingt auf die Sicherheitshinweise in der separaten Gebrauchsanweisung.


## ALLGEMEINE BESTIMMUNGEN

Die angegebenen Messwerte dieser Gerätebaureihe wurden nach der delegierten Verordnung (EU) Nr. 665/2013 und der Verordnung (EU) NR. 666/2013 unter Anwendung der harmonisierten Normen EN 60312-1 und den zugehörigen Teilen der Normen EN 60335 erstellt.

Die Gerätebaureihe ist als Universalstaubsauger nach den oben genannten Verordnungen eingeordnet und muss als solcher geprüft werden. Die mitgelieferte Kombibodendüse ist bei den Modellen SEBO AIRBELT D 1/2/3/4 für den Einsatz auf Teppich- und Hartboden geeignet. Die Modelle SEBO AIRBELT D 4 PREMIUM sind mit einer Elektroteppichbürste SEBO ET für den Einsatz auf Teppichböden ausgestattet. Für eine hohe Energieeffizienz und tiefgründige Reinigung Ihres Teppichbodens empfehlen wir das Einstellen der Bürste und die Nutzung Ihres Staubsaugers auf Stufe 1. Die mitgelieferte Kombibodendüse ist für den Einsatz auf Hartboden vorgesehen.

## 2. Hinweis zur Entsorgung



Elektroaltgeräte gehören nicht in den Restmüll. Sie können dieses Gerät kostenlos an  jeder öffentlichen Sammelstelle abgeben. Weitere Informationen erhalten Sie durch Ihre Kommune.

\* Serie oder Sonderzubehör, je nach Modell.

Do not attempt to repair the electric hose\* yourself as this is a safety-related component. A damaged electrical hose may affect the functionality of your vacuum cleaner. A repair should be performed exclusively by a SEBO service representative or an authorized Service technician.

## Attachments

Use only genuine SEBO Attachments.

For use of a power head\* or SEBO DISCO polisher\* please read the safety instructions, which you can find in separate instruction manuals.

## MISCELLANEOUS PROVISIONS

The declared values of this series has been evaluated according to the commission delegated regulation (EU) No. 665/2013 and commission regulation (EU) No. 666/2013 applying the harmonized standards EN 60312-1, and the applicable parts of the EN 60335.


The series is classified as general purpose vacuum cleaner according to the named above regulations and has to be tested as such.

SEBO AIRBELT D 1/2/3: The included combination nozzle is intended for the use on carpets and hard floors.

SEBO AIRBELT D 4 PREMIUM: The included power head SEBO ET is intended for the use on carpets. For high energy efficiency and a deep and intensive cleaning performance we recommend using Position 1 of the height adjustment knob. The included combination nozzle is intended for the use on hard floors.

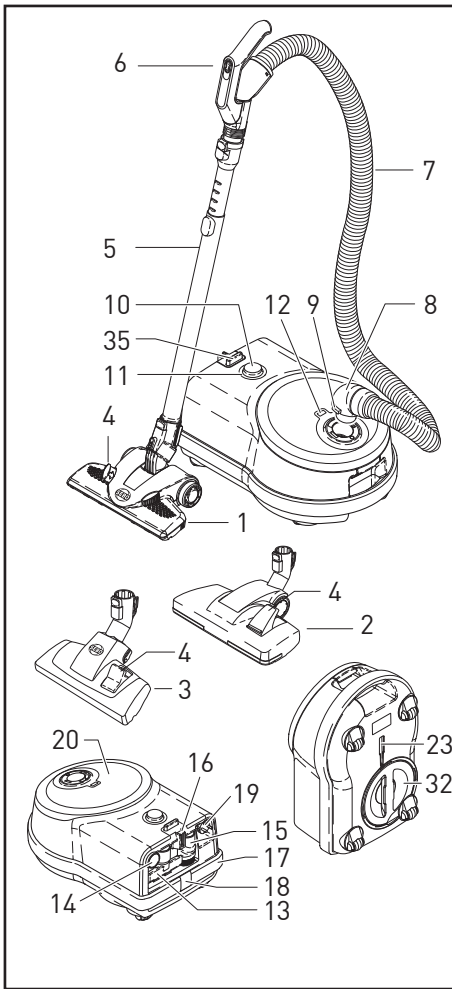
## 2. Note on Disposal



For advice on disposal of used appliances, please contact your local authority or visit  [www.recycle-more.co.uk](http://www.recycle-more.co.uk)

\*depending on model





### 3. Gerätebeschreibung

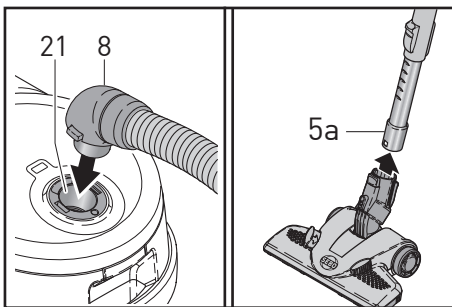
- 1 SEBO KOMBI\*  
oder
- 2 Komfort Pro Bodendüse\*  
oder
- 3 Standard-Kombibodendüse\*
- 4 Fußraste\*
- 5 Teleskoprohr/  
Elektroteleskoprohr \*
- 6 Handgriff/  
mit Leistungsregulierung\*
- 7 Schlauch/Elektroschlauch\*
- 8 Schlauchstutzen
- 9 Rastknopf\*
- 10 Einschaltknopf/  
mit Leistungsregulierung\*
- 11 Betriebsanzeige/ Laufflicht\*
- 12 Filteranzeige
- 13 Polsterdüse
- 14 Fugendüse
- 15 Möbelpinsel
- 16 Parkhilfe
- 17 Airbelt Stoßschutz
- 18 Clip (für Airbelt)
- 19 Anschlussleitung
- 20 Filterdeckel
- 23 Abstellhilfe
- 32 Filterhalter
- 35 Kabeleinzugstaste

\* Serie oder Sonderzubehör, je nach Modell.

### 3. Machine Description

- 1 SEBO Deluxe Kombi\*
- 2 Comfort Pro Kombi\*
- 3 Vario Kombi\*
- 4 Hard floor/carpet switch\*
- 5 Telescopic Tube /  
Electric Telescopic Tube\*
- 6 Hose handle/ Hose handle  
with power control\*
- 7 Hose / Electrical hose\*
- 8 Hose end\*
- 9 Catch\*
- 10 On/Off knob with/ without  
power control\*
- 11 On LED/  
Power level indicator LEDs
- 12 Bag full indicator
- 13 Upholstery Nozzle
- 14 Crevice Nozzle
- 15 Dusting Brush
- 16 Parking groove
- 17 Airbelt bumper
- 18 Clip
- 19 Mains cable
- 20 Filter bag cover
- 23 Carrying /Parking groove
- 32 Filter holder
- 35 Rewind button

\* Depending on model.

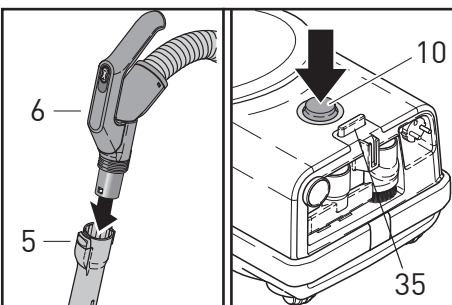


### 4. Inbetriebnahme

Stecken Sie den Schlauchstutzen (8) in den Sauganschluss (21) bis er einrastet. Schieben Sie eine SEBO Bodendüse oder Elektroteppichbürste\* bis zur Rastung auf das untere Ende des (Elektro-) Teleskoprohres (5a). Stecken Sie nun den Handgriff (6) in die andere Seite des Teleskoprohres (5) ein. Fertig!

### 4. Assembly

Push the hose end (8) into the neck (21). Push a SEBO floor head onto the lower end of the telescopic tube (5a) until it locks. Insert the telescopic tube (5) onto the hose handle (6) until it locks into place.



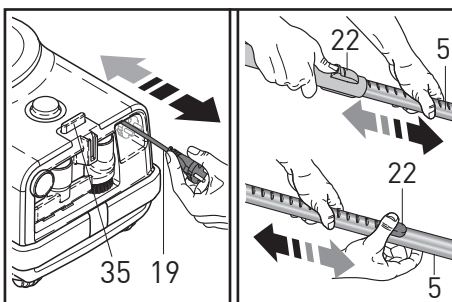
### 5. Handhabung

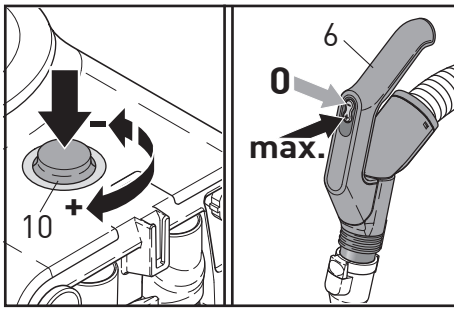
Rollen Sie die Anschlussleitung (19) vollständig von der Leitungaufwicklung ab und stecken Sie den Netzstecker bei ausgeschaltetem Gerät ein. Die Anschlussleitung arretiert automatisch. Durch das Betätigen der Kabeleinzugstaste (35) wird die Anschlussleitung automatisch wieder aufgerollt. Bitte beachten Sie, dass die Kabeleinzugstaste durchgehend gedrückt werden muss, um die Anschlussleitung vollständig aufzurollen.

Das Teleskoprohr (5) sollte vor Arbeitsbeginn auf die gewünschte Arbeitshöhe eingestellt werden. Betätigen Sie dazu die Schiebetaste (22).

### 5. Operating Instructions

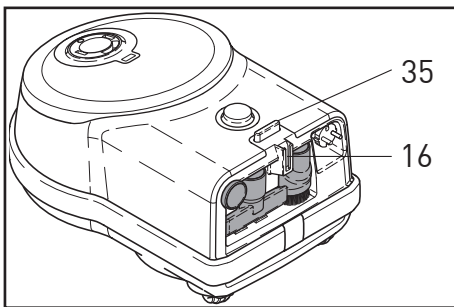
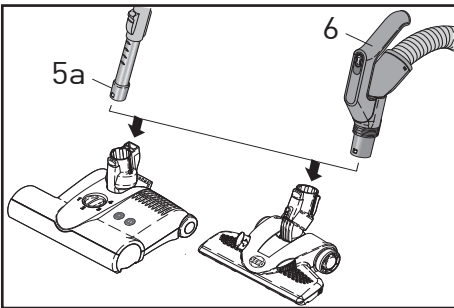
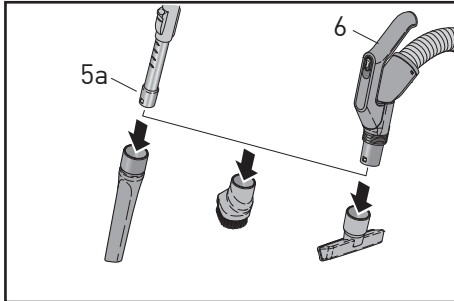
Please ensure that the on / off knob (10) is in the off position. Pull out the mains cable (19) completely and plug it into an appropriate mains outlet. The cable rewind is operated by pushing the rewind button (35). The cable stops automatically when you release the pedal. Please hold down the rewind button to fully rewind. Before you start working adjust the telescopic tube (5). Use the slide button (22) to adjust the height of the telescopic tube.





Schalten Sie nun das Gerät durch Drücken des Schaltknopfes (10) ein. Die gewünschte Saugkraft können Sie durch Drehen des Schaltknopfes (10) am Gerät (nicht D4) regulieren.

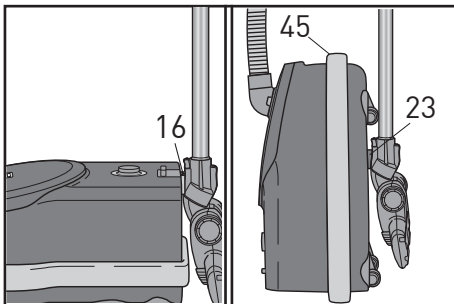
Bei den SEBO AIRBELT D4 Modellen lässt sich die Saugkraft mit den Plus- und Minus-Tasten im Handgriff (6) von 0 bis max. regulieren. Nach dem Einschalten leuchten zwei LED neben dem Einschaltknopf. Ihr **SEBO AIRBELT D4** befindet sich nun im Start-Modus. Das Gerät kann durch kurzes Betätigen der Plus-Taste gestartet werden. Die Saugkraft des Gerätes steigert sich nun automatisch vom Start-Modus bis zur maximalen Leistung. Sie können dies durch Betätigen der Minus-Taste unterbrechen und die für Sie optimale Saugleistung mit Hilfe der Plus- und Minus-Tasten einstellen. Alle SEBO AIRBELT D4-Modelle verfügen über ein LED-Lauflicht, das anzeigt, welche Saugleistung im Einsatz ist. Bei niedriger Leistung rotiert das LED-Lauflicht langsam, bei Höchstleistung am schnellsten.



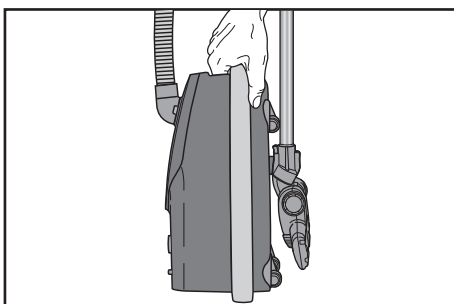
Für kurze Saugpausen verfügen die SEBO AIRBELT D4-Modelle über eine Stand-by-Funktion. Diese wird durch längeres Betätigen der Minus-Taste aktiviert. Im Display leuchten abwechselnd zwei LEDs auf. Um das Gerät wiederzustarten, betätigen Sie bitte die Plus-Taste.

Ihr **SEBO AIRBELT D** ist mit einer Fugendüse, einer Polsterdüse und einem Möbelpinsel ausgestattet. Das Zubehör an der Rückseite des Gerätes eingesteckt und passt sowohl auf das Teleskoprohr (5a) als auch auf den Handgriff (6).

Alle SEBO Zubehördüsen sowie die SEBO ET (anwendbar nur bei D4 Modellen) lassen sich direkt am Handgriff stecken, so dass zum Beispiel Treppenstufen einfach zu reinigen werden können.



Für kurze Saugpausen können Sie das Saugrohr mit der Bodendüse in der Parkhilfe (16) am Heck des Staubsaugers oder nach beendeter Arbeit in die Abstellhilfe (23) an der Unterseite des Gerätes einstecken. Nach Ende des Gebrauchs, das Gerät durch Drücken des Schaltknopfes (10) ausschalten. Ziehen Sie dann den Netzstecker aus der Steckdose. Die Anschlussleitung rollt sich sanft und gleichmäßig wieder auf, wenn Sie die Kabeleinzugstaste (35) betätigen. Der praktische Tragegriff (45) ermöglicht Ihnen ein komfortables Tragen des Gerätes.



Turn on the machine by pressing the on/off knob (10). You can adjust the suction power by turning the knob (10) (depending on model) or by pushing the plus and minus button (6) on the handle (depending on model). With D4 machines, once the power is turned on, two LED light will shine continuously on the display and the D4 will be in start mode.

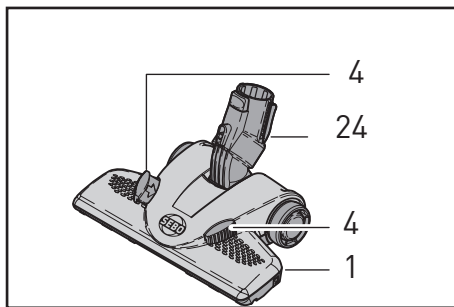
Start the machine by pressing the plus button on the handle. The suction power will automatically increase from start mode to max. power. This process can be stopped by pressing the minus button on the handle. You can then adjust the suction power to the desired level by pressing the minus or plus button. All **SEBO AIRBELT D4** models are fitted with an LED power level indicator. At low suction power the LED light rotates slowly. As suction power increases, the rotation speed of the LED light increases.

For a short break from cleaning, the **SEBO AIRBELT D4** machines have a stand-by-function. This function is activated by a long press on the minus button. If the stand-by-function is activated two LED lights flash alternately. To reactivate the machine you have to press the plus button.

The dusting brush, crevice and upholstery nozzles are located in the rear of the machine, and fit on to the hose handle (6) as well as on to the telescopic tube (5a).

All of the SEBO attachments and the SEBO ET power head (D4 models only) can be attached directly to the handle of the hose, for easy cleaning of stairs, etc.

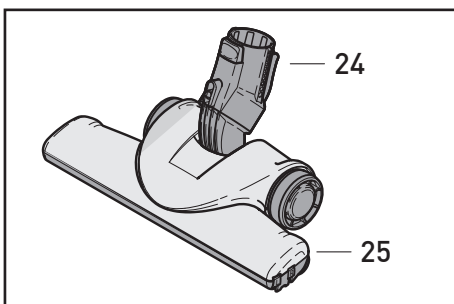
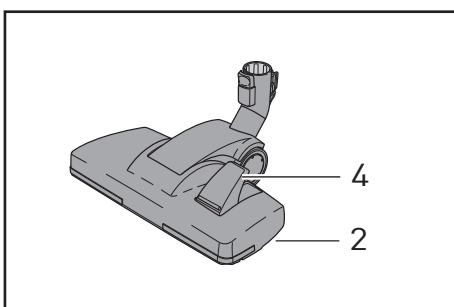
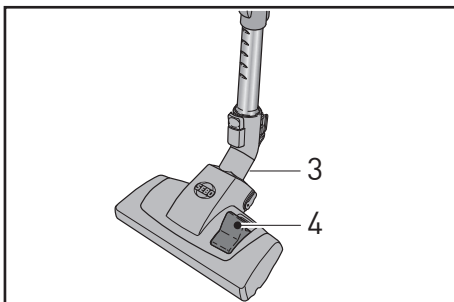
When the vacuum cleaner is not in use, the telescopic tube with floor attachment can be parked in the parking groove (16) on the rear of the machine. For carrying the machine, the telescopic tube with floor attachment can be fitted into the carrying groove (23) on the underside. Push the on / off knob (10) to switch off the machine after use. Remove the plug from the socket. To retract the cable push the cable rewind button. The practical carrying handle (45) allows comfortable carrying of the machine.



## 6. Bodendüsen und Elektroteppichbürsten

### SEBO KOMBI\*(1) / Komfort Pro Bodendüse\* (2) / Standard-Kombibodendüse\*(3)

Die spezielle SEBO KOMBI Bodendüse\* (1) Bodendüse bietet mit ihrem einzigartigen Dreh-Kipp-Gelenk (24) und vier Laufrollen größten Saugkomfort. Sie verfügt über einen wechselbaren, federnd gelagerten Naturborstenstreifen. Sie ist zusätzlich mit eingelassenen Verschleißbügeln und einem Bodenblech aus Edelstahl für hohe Beanspruchung ausgestattet. Die Standard-Kombibodendüse (3) nimmt mit einer hochwertigen Metallgleitsohle und zwei optimierten Fadenhebern mühelos Staub und Verunreinigungen vom Boden auf. Die Komfort Pro Bodendüse (2) ist mit einem verbesserten Gelenk und einer optimierten Staubaufnahme ausgestattet. Durch die komfortable Dämpfung der Räder lässt sie sich optimal über Teppich- und Hartboden schieben. Alle Kombidüsen sind mit Fußrasten nach Bedarf auf Hartboden (Borsten raus) und Teppichboden (Borsten rein) umstellbar.



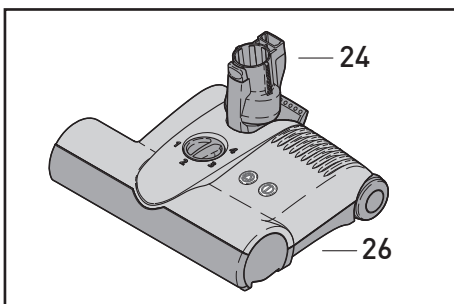
### SEBO PARQUET\* (25):

Diese Düse ist speziell für Parkettböden und andere empfindliche, glatte Hartböden entwickelt worden. Ausgestattet mit dem gleichen wendigen Dreh-Kipp-Gelenk (24) wie die SEBO KOMBI und vier Laufrollen lässt sich die SEBO PARQUET ganz leicht führen. Sie verfügt zudem über zwei federnd gelagerte Naturborstenstreifen, die problemlos ausgetauscht werden können.

Zum Wechseln der Naturborstenstreifen der SEBO KOMBI und der SEBO PARQUET die gelbe Abdeckung mit einem Schraubendreher entfernen und den Borstenstreifen herausziehen. Nach dem Wechsel die Abdeckung wieder einrasten.

### Elektroteppichbürste SEBO ET\* (26)

Für die optimale Reinigung Ihrer Teppichböden empfehlen wir die Elektroteppichbürste SEBO ET (26). Zuverlässig befreit sie Ihren Teppich selbst von lästigen Tierhaaren und Fusseln. Durch Ihr Dreh-Kipp-Gelenk (24) ist die SEBO ET in alle Richtungen beweglich. Zusätzlich ist die SEBO ET mit 4-fach manueller Höheneinstellung ausgestattet. Die Elektroteppichbürste arbeitet bis zum Rand. Detaillierte Informationen finden Sie in der separaten Gebrauchsanweisung.



## 6. Floor Cleaning Heads

### SEBO Deluxe Kombi\*(1) / Comfort Pro Kombi\*(2) / Vario Kombi\*(3)

The SEBO Deluxe Kombi (1) is equipped with the unique double-jointed "flex" neck (24) and offers a full range of manoeuvrability. It has natural bristles that can be easily replaced if worn out. Furthermore this head is equipped with heavy duty embedded stainless steel clamps and bottom plate for durability. The Vario Kombi(3) easily removes dust and fibre from carpets because of its high quality smooth metal sole plate and two optimised lint strips. The Comfort Pro Kombi(2) features an upgraded swivel neck and optimised dust pick up. It moves easily over carpets and hard floors because of its large diameter wheels. The SEBO Deluxe Kombi(1), the Comfort Pro Kombi (2) and the Vario Kombi(3) can be adjusted for hard floors (bristles out) or carpet (bristles in) with the foot switch (4).

### SEBO Deluxe Parquet\* (25):

SEBO has developed this effective and durable parquet brush for optimum hard flooring cleaning. The "flex" neck (24) design provides superb manoeuvrability. Natural bristles and soft wheels make the SEBO Deluxe Parquet ideal for any type of hard flooring, especially delicate or uneven. The brushes adjust to surface undulations to achieve ultimate performance. The brushes are removable for easy replacement. Please remove fluff and fibre caught in the bristles by vacuuming them out with the crevice nozzle.

To change the natural bristle brush strips of the SEBO KOMBI and SEBO PARQUET, remove the yellow cap with a screw driver and pull out the bristle brush strip. After changing the bristle brush strip, the cap has to click into place again.

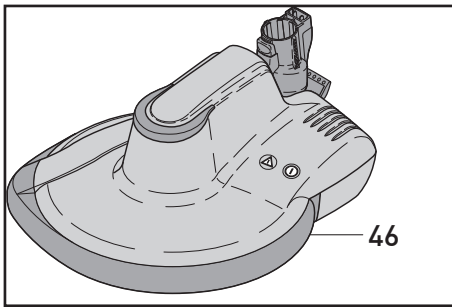
### Power Head SEBO ET\* (26)

The use of a power head is recommended for the optimum cleaning of carpets. The rotating design of the swivel neck (24) allows the SEBO ET-1 power head (26) to move in any direction easily. The SEBO ET-1 is powered by a 175 Watt motor. It features brush height adjustment, a cassette-type removable brush roller and has a low profile for reaching under furniture for effective all round cleaning. Please remove fluff and fibre caught in the bristles by vacuuming them out with the crevice nozzle. This power head has a separate instruction manual which gives detailed information on its use.

\* Serie oder Sonderzubehör, je nach Modell.

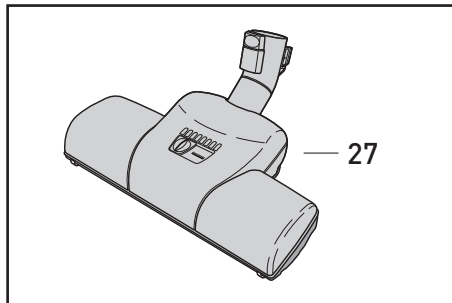
\* Depending on model





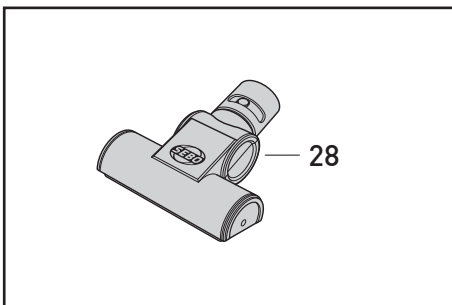
### SEBO DISCO\* (46)

Der innovative Ultra-High-Speed (UHS) Saugbohrer SEBO DISCO arbeitet mit mehrfach patentierter Technik. Diese garantiert, dass sich das Pad auf unterschiedlichen Böden ohne Zeitverzögerung immer auf die richtige Arbeitshöhe einstellt. Mit 2.000 U/min und Pads mit Spezialbeschichtung für alle Böden erzielt der SEBO DISCO einen einzigartigen Glanzeffekt. Der angeschlossene Staubsauger beseitigt feinen Polierstaub sofort. Das Ergebnis ist eine saubere und glänzende Oberfläche. Das ist optimale Bodenpflege von SEBO – mühelos und ohne den Einsatz zusätzlicher chemischer Pflegemittel. Detaillierte Informationen finden Sie in der separaten Gebrauchsanleitung.



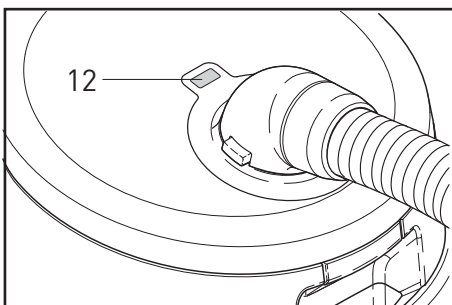
### Turbobürste SEBO TT-C\* (27):

Die Bürstenwalze der Turbobürste SEBO TT-C wird durch den Luftstrom des Staubsaugers angetrieben. Sie befreit Teppiche und Teppichböden von Fusseln und Fäden. Detaillierte Informationen können Sie der separaten Gebrauchsanweisung entnehmen.



### Polsterturbodüse SEBO PT-C\* (28):

Die SEBO PT-C wird vom Saugstrom des Staubsaugers angetrieben und ist ideal für die Reinigung von strapazierfähigen Polstermöbeln, Matratzen u.ä.



## 7. Wartung und Pflege

**!** Zur Gewährleistung der Sicherheit und richtigen Funktion nur original SEBO Ersatzfilter verwenden. Alle Filtermedien dürfen auf keinen Fall gewaschen und wieder verwendet werden.

### Filter- und Betriebsanzeige

Die orange Filteranzeige (12) zeigt einen reduzierten Luftstrom an. Entweder muss die Filtertüte gewechselt werden oder es liegt eine Verstopfung vor (siehe Abschnitt Verstopfungen beseitigen).

### SEBO Disco\* (46)

For hard floors, the innovative Ultra High Speed SEBO DISCO Floor Polisher uses patented technology to create a brilliant gloss shine. The attached SEBO vacuum cleaner removes fine dust during polishing. The result is a spotlessly clean floor. You will find detailed information in a separate instruction manual. For further information visit [www.sebo.uk](http://www.sebo.uk).

### Floor Turbo Brush SEBO TT-C\* (27):

The Floor Turbo Brush is powered by the air stream of the vacuum cleaner. It provides very effective removal of pet hairs and fibres from carpets and rugs and is designed to be suitable for use on hard floors. Please remove fluff and fibre caught in the bristles by vacuuming them out with the crevice nozzle. For more information please see the separate SEBO TT-C instruction manual.

### Stair & Upholstery Turbo Brush SEBO PT-C\* (28):

Powered by the air stream, the Stair & Upholstery Turbo Brush is ideal for cleaning small or inaccessible areas of carpet. It lifts the pile and gives superior fibre/hair pick up. Please remove fluff and fibre caught in the bristles by vacuuming them out with the crevice nozzle. For more information please see the separate SEBO PT-C instruction manual.

## 7. Maintenance and Servicing

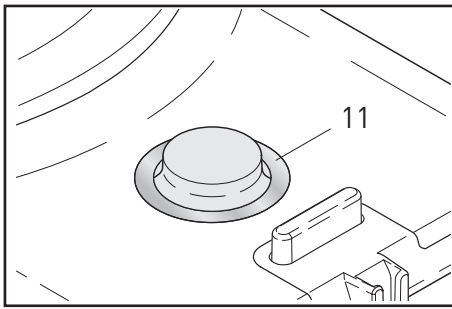
**!** Use only genuine SEBO replacement bags and filters to ensure performance, longevity and safety. Do not wash filters. Do not reuse bags.

### Bag full and Power indicator

When the orange bag full indicator (12) is showing, airflow is reduced. This could be because the filter bag is full, the filters are clogged, or there may be a blockage (see removing blockages).

\* Serie oder Sonderzubehör, je nach Modell.

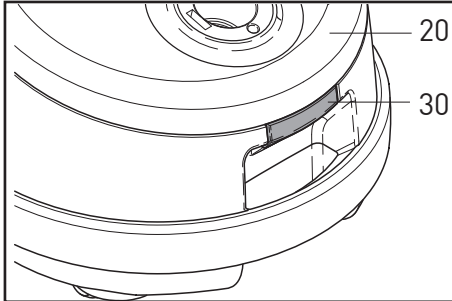
\* Depending on model



Je nach Art des Füllgutes kann ein Wechsel erforderlich sein, ohne dass die Filtertüte bis oben gefüllt ist.

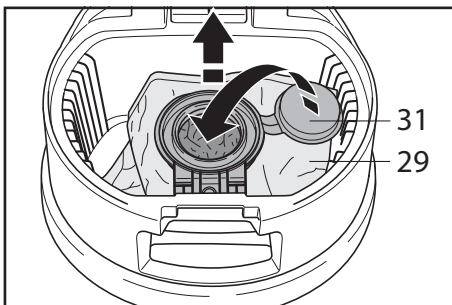
Die Filteranzeige erscheint nicht bei niedriger Saugkräfteeinstellung. Sie sollte regelmäßig bei hoher Saugkraft überprüft werden.

Je nach Geräteausstattung verfügt Ihr **SEBO AIRBELT D** über eine Betriebsanzeige (11), die nach dem Einschalten blau leuchtet oder über ein LED-Lauflicht\*, dass die Saugleistung des Staubsaugers anzeigt. Je höher die Saugleistung, desto schneller bewegt sich das blaue LED-Lauflicht.



Vacuuuming fine dust may require an earlier filter bag change even though the filter bag is not full. Fluff may overfill the filter bag without the light coming on. The bag full indicator only works correctly at full power. At lower levels, the indicator might not indicate correctly. Therefore please check the status regularly at full power.

Some **SEBO AIRBELT D** models feature an LED light display which turns blue when the vacuum cleaner is on. Other AIRBELT D models are fitted with a ring of LED lights which indicate the power level by light rotating around the ring. The faster the rotation, the higher the power.

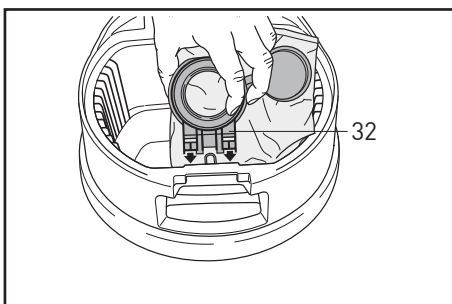
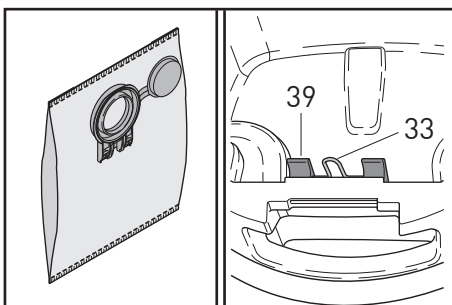


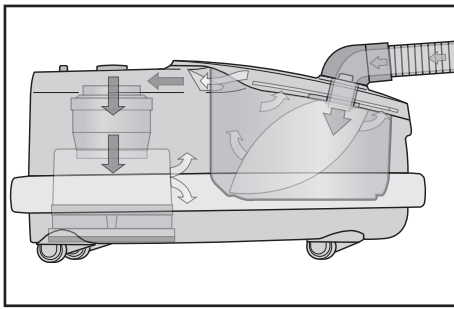
### Wechsel der Ultra-Bag™ Filtertüte

Zum Wechsel der Filtertüte (29) den Filterdeckel (20) durch Anheben der Entriegelungstaste (30) öffnen. Die Filtertüte mit dem Hygienedeckel (31) verschließen und unter Kippen des Filterhalters aus der Filtertütenhalterung entnehmen. Schieben Sie den Filterhalter (32) der neuen Filtertüte von oben senkrecht in die Filtertütenhalterung (39) und kippen Sie die Filtertüte wieder ab. Bitte achten Sie hierbei auf die richtige Positionierung. Der grüne Filterhalter (32) muss dabei auf den Rastbügel (33) des Filtertütenhalters (39) geschoben werden. Der Filterdeckel (20) schließt nur mit korrekt eingesetzter Filtertüte.

### Changing the Filter Bag

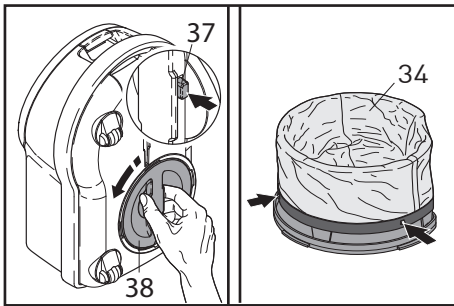
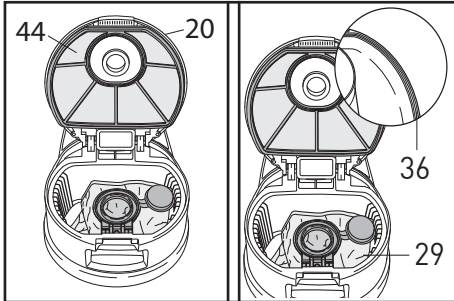
To change the filter bag (29) open the filter bag cover (20) by lifting the catch (30). Seal the filter bag with the sealing cap (31). Lift the filter bag out of the filter bag holder by tilting the green collar (32) up. Insert the green collar (32) of a new filter bag down into the filter bag holder (39). Please ensure that the green collar (32) is inserted properly over the U-shaped metal spring (33) of the filter bag holder (39) and tilt the green collar (32) down. The cover (20) can only be closed with a correctly fitted filter bag.



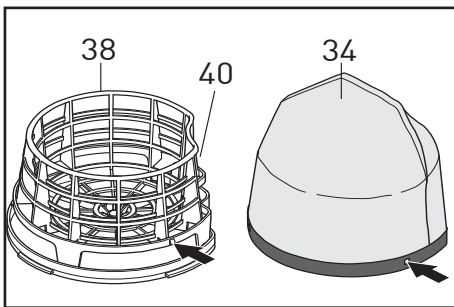


## Wechsel der Filter (Motorschutzfilter und Hospital-Grade-Filter D)

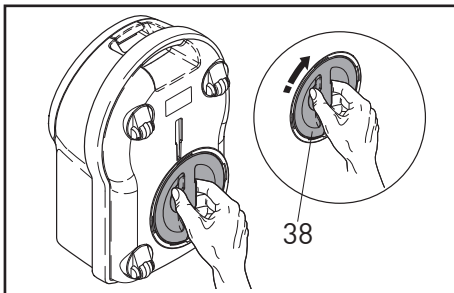
Der SEBO AIRBELT D ist serienmäßig mit einem dreistufigen S-Klasse-Filterssystem ausgestattet, das die besonderen Ansprüche von Allergikern und Asthmatikern erfüllt. Die Luft strömt hierbei durch drei hochwirksame Filterstufen mit zwei Microfiltern: die Ultra-Bag™ Filtertüte (29), den Motorschutzfilter (44) und den Hospital-Grade-Filter (34). Wechseln Sie den Hospital-Grade- und den Motorschutzfilter spätestens nach 16 Filtertüten aus, oder wenn Sie stark verschmutzt sind auch schon eher. Den Motorschutzfilter können Sie nach Öffnen des Filterdeckels (20) abziehen und wechseln. Der neue Motorschutzfilter muss rundum in die Nut (36) eingedrückt und in der Mitte aufgeschoben werden.



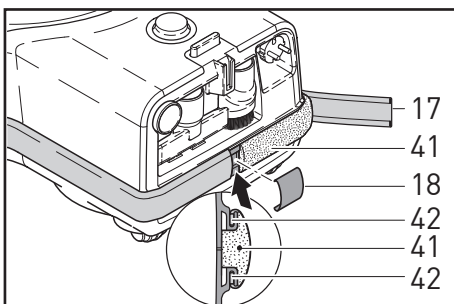
Den Hospital-Grade-Filter D (34) erreichen Sie auf der Unterseite des Gerätes. Dazu wird der Drehverschluss des Filterhalters (32) nach Lösen der Verrastung geöffnet und herausgezogen. Zum Austauschen des Filters wird dieser aus der Aufnahme gezogen und abgenommen. Der neue Filter (34) wird über den Filterhalter (38) gestülpt, in den Aufnahmen festgerastet und nach innen gedrückt. Die Bügel der Dichtlippe müssen dabei hinter der Rippe (40) positioniert werden. Zum Schließen wird der Filterhalter (38) eingeschoben und verriegelt.



## Airbelt Stoßschutz



Ihr neuer SEBO Bodenstaubsauger ist mit dem einzigartigen, patentierten Airbelt™ (17) Stoßschutz ausgestattet, der Ihre Einrichtung zuverlässig vor Beschädigungen schützt. Er sorgt auch dafür, dass die gefilterte Luft rundum besonders leise und sanft wieder ausgeblasen wird. Den Airbelt™ (17) können Sie austauschen, indem Sie den Clip (18) abnehmen und ihn einfach aus den Nuten ziehen. Der Schaumstoffträger (41) bleibt am Gerät. Führen Sie den neuen Airbelt™ mit den Verstärkungsstreifen so in die Nuten (42) ein, dass das Gewebe den Schaumstoffträger und die Verstärkungsstreifen abdeckt. Beginnen Sie an der Rückseite, fahren Sie rund um das Gerät fort und sichern Sie zum Schluss die Enden mit dem Clip (18).

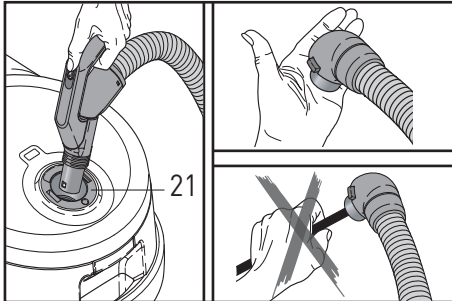
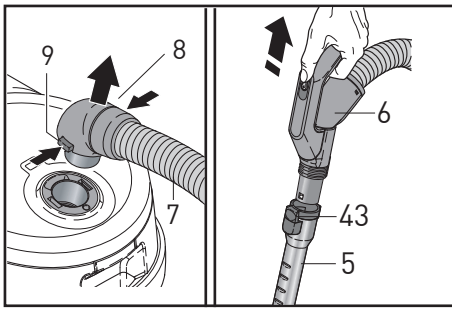


## Changing the Filters (Motor filter and Hospital-Grade-Filter D)

The SEBO AIRBELT D comes with an S-Class filtration system, which makes it the perfect choice for customers with allergies or asthma. This system uses three high efficiency filters: the Ultra Bag™ (29), the motor filter (44) and the Hospital-Grade-Filter (34) to remove even microscopic particles. We recommend changing the Hospital-Grade and motor filter regularly, either if they have become very dirty, or once 16 filter bags have been used. To remove the motor filter, open the filter bag cover (20) and pull the motor filter out of the groove (36) which holds it. Fit the new filter into the groove (36) in the same position. To change the Hospital-Grade-Filter (34) press the release button (37) of the filter holder (38) on the bottom of the machine and turn the filter holder anti-clockwise. Remove the filter (34) from the filter holder (38) and fit a new Hospital-Grade-Filter (34). Please ensure that the lugs on the filter holder fit correctly to the cut-outs in the filter and that the lugs on the inner side of the filter fit over the frame of the filter holder at position 40. Re-fit the assembly to the machine and lock the holder by turning clockwise.

## Airbelt Bumper System

Your new vacuum cleaner is fitted with the patented Airbelt™ (17) shock absorber system, which protects your walls and furniture and eliminates exhaust air blast. The Airbelt™ (17) can easily be changed if necessary. Take off the clip (18) and remove the Airbelt™. The foam part (41) stays on the machine. To fit the new Airbelt™, slot the side rails into the grooves (42). Start at the back, ensuring the rails butt against the end of the groove and proceed round the machine. Secure the ends with the clip (18).



## Verstopfungen beseitigen

Bei Verstopfungen im Schlauch (7) schalten Sie das Gerät ein und regulieren Sie die Saugkraft auf volle Saugstärke. Nehmen Sie nun den Schlauchstutzen (8) durch Zusammendrücken der beiden Knöpfe (9) ab und lösen Sie das Teleskoprohr (5) durch Drücken der Taste (43) vom Handgriff (6). Stecken Sie den Handgriff in den Sauganschluss (21) und saugen Sie ihn von der anderen Seite aus. Bitte beachten Sie hierbei, dass der SEBO AIRBELT D mit einem konischen Schlauch ausgestattet ist und der Handgriff nicht exakt in den Sauganschluss passt. Beim Aussaugen sollte der Schlauch an der verstopften Stelle gedehnt werden und mit der flachen Hand auf die Öffnung des Schlauches geklopft werden. Anschließend stecken Sie den Schlauchstutzen (8) wieder in den Sauganschluss (21) bis er einrastet und saugen den Schlauch noch einmal aus.



Reinigen Sie den Saugschlauch niemals mit einem Stab und tauchen Sie ihn niemals in Wasser (elektrische Bauteile)!

## Removing Blockages

To remove a blockage in the hose (7), first release the telescopic tube (5) from the hose handle (6) by pressing the catch (43). Next, remove the hose end (8) by squeezing both buttons (9). Turn the machine on at full power and fit the hose on in reverse by fitting the handle (6) into the neck (21). Please note that the SEBO AIRBELT D is fitted with a cone-shaped hose, so the hose handle does not fit exactly in the neck (21). Straighten the hose, especially in the spot where the blockage is, and close the free end of the hose repeatedly with your hand. At the end of this procedure please re-fit your hose the correct way round. Please note that with D4 models, such as the D4 Premium, the suction motor needs to be activated by pressing the + button on the handle before the hose is removed.



Never attempt to clear the hose by using a sharp object and do not immerse in water for cleaning.

## 8. Technische Daten \*

Gebäsemotor ..... 700 Watt  
 Ultra-Bag™ Filtertüte ..... 6l, 3-lagig  
 Gewicht ..... 4,5 - 7,2 kg\*  
 Aktionsradius ..... 11 - 15,5 m\*

Gebäsemotor ..... 890 Watt  
 Ultra-Bag™ Filtertüte ..... 6l, 3-lagig  
 Gewicht ..... 4,5 - 7,2 kg\*  
 Aktionsradius ..... 11 - 15,5 m\*

Gebäsemotor ..... 800 Watt  
 Elektroteppichbürste ET1 ..... 90 Watt  
 Ultra-Bag™ Filtertüte ..... 6l, 3-lagig  
 Gewicht ..... 4,5 - 7,2 kg\*  
 Aktionsradius ..... 11 - 15,5 m\*

\* je nach Ausstattung

## 8. Technical Details \*

Vacuum motor ..... 700 Watt  
 Ultra-Bag™ Filter Bag ..... 6l, 3-layer, Electrostatic fleece  
 Weight ..... 4.5 - 7.2kg\*  
 Cleaning range ..... 11 - 15,5 m\*

Vacuum motor ..... 890 Watt  
 Ultra-Bag™ Filter Bag ..... 6l, 3-layer, Electrostatic fleece  
 Weight ..... 4.5 - 7.2kg\*  
 Cleaning range ..... 11 - 15,5 m\*

Vacuum motor ..... 800 Watt  
 Power Head ET1 ..... 90 Watt  
 Ultra-Bag™ Filter Bag ..... 6l, 3-layer, Electrostatic fleece  
 Weight ..... 4.5 - 7.2kg\*  
 Cleaning range ..... 11 - 15,5 m\*

\* depending on model

Für technischen Service wenden Sie sich bitte an Ihren SEBO Fachhändler oder direkt an die SEBO Stein & Co. GmbH

For Service please contact your supplier or the UK address below:



MADE IN GERMANY



SEBO Stein&Co. GmbH, Wülfrather Straße 47-49, 42553 Velbert, Germany  
 Telefon +49 (0) 20 53 / 89 81, Telefax +49 (0) 20 53 / 89 85, www.sebo.de  
 ©2013 SEBO Stein&Co. GmbH ©Eingetragenes Warenzeichen. Technische Änderungen vorbehalten.

SEBO (UK) Ltd - The Merlin Centre

Cressex Business Park, High Wycombe, Bucks HP12 3QL.

Phone: 0 14 94 - 46 55 33, Fax: 0 14 94 - 46 10 44, www.sebo.co.uk  
 ©2013 SEBO Stein&Co. GmbH ©Registered Trademark. Subject to change.