

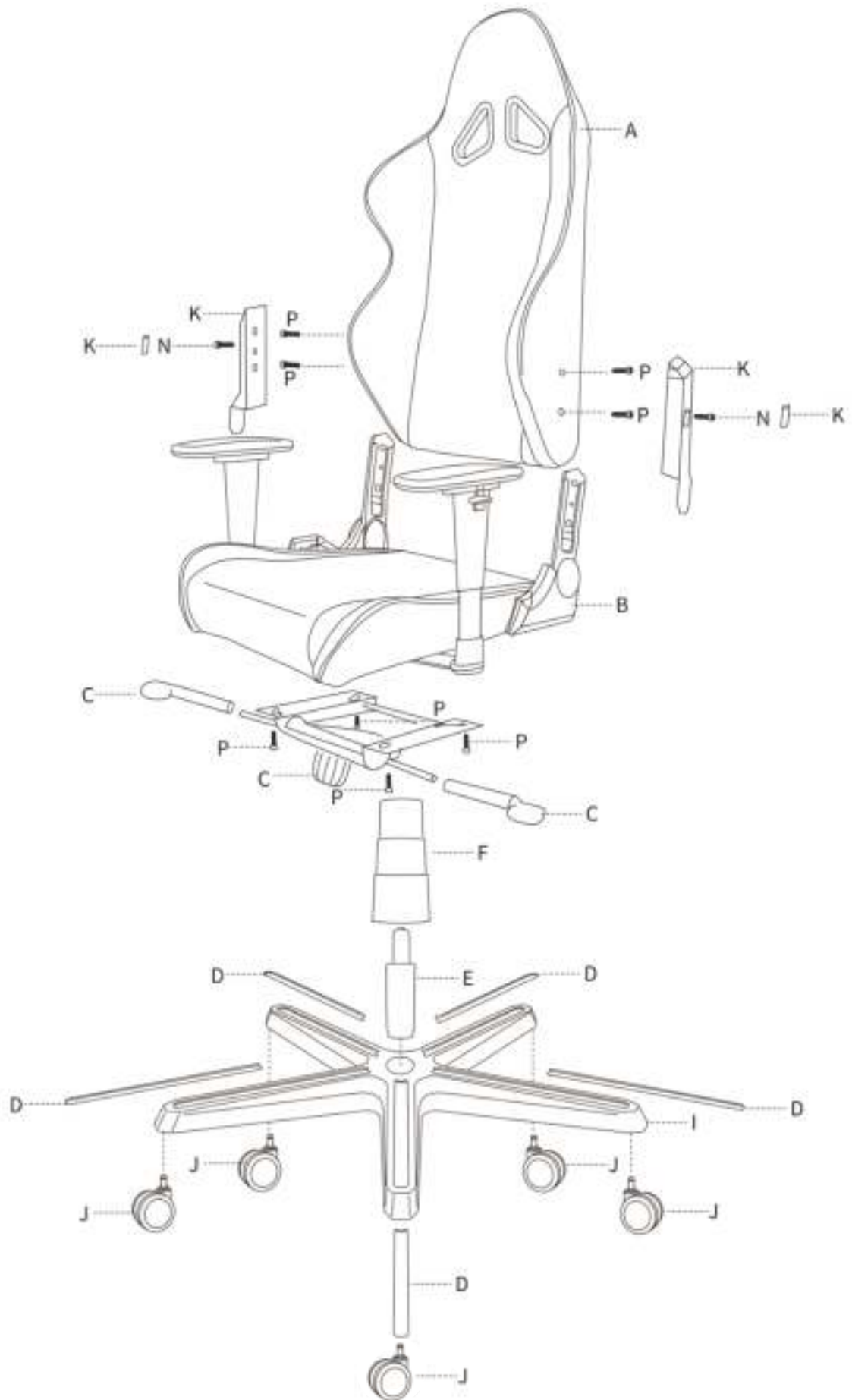
GLADIATOR G001-BX1

DXRACER
EUROPE





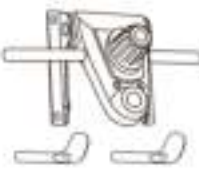





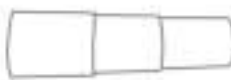






**ASSEMBLY
INSTRUCTION**

EXPLODED VIEW

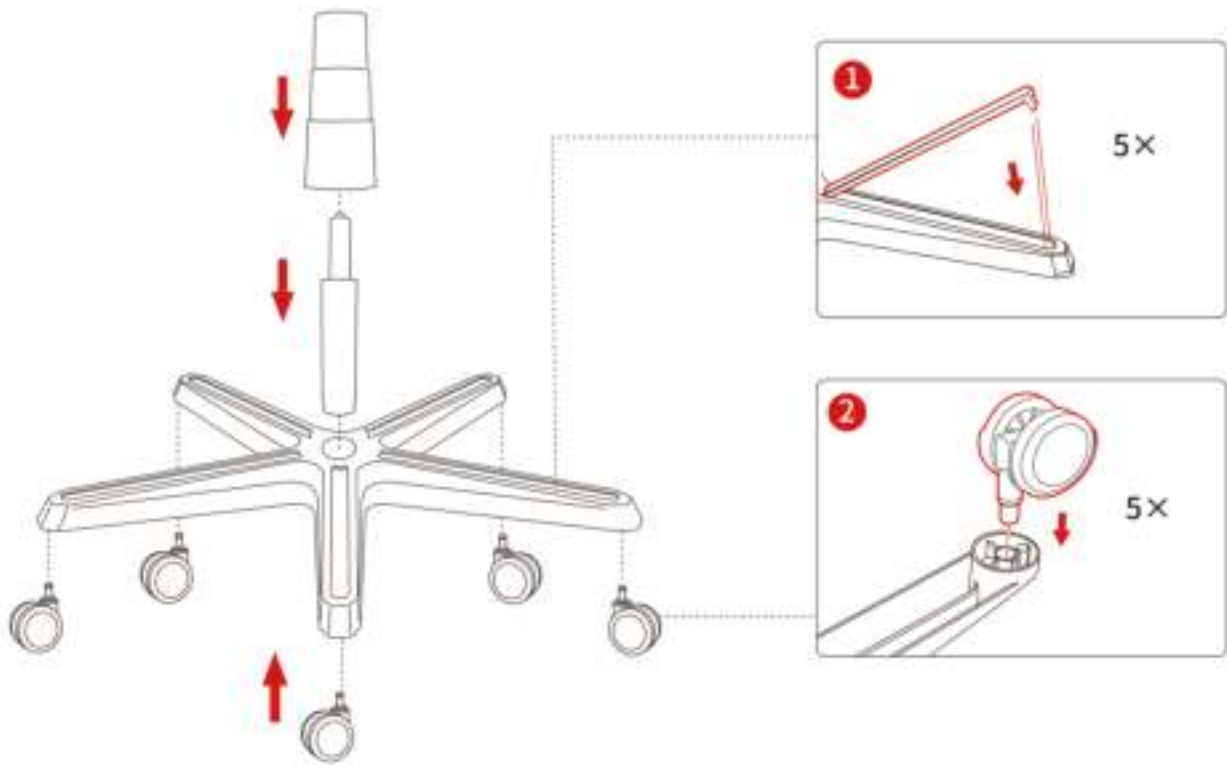


PARTS LIST

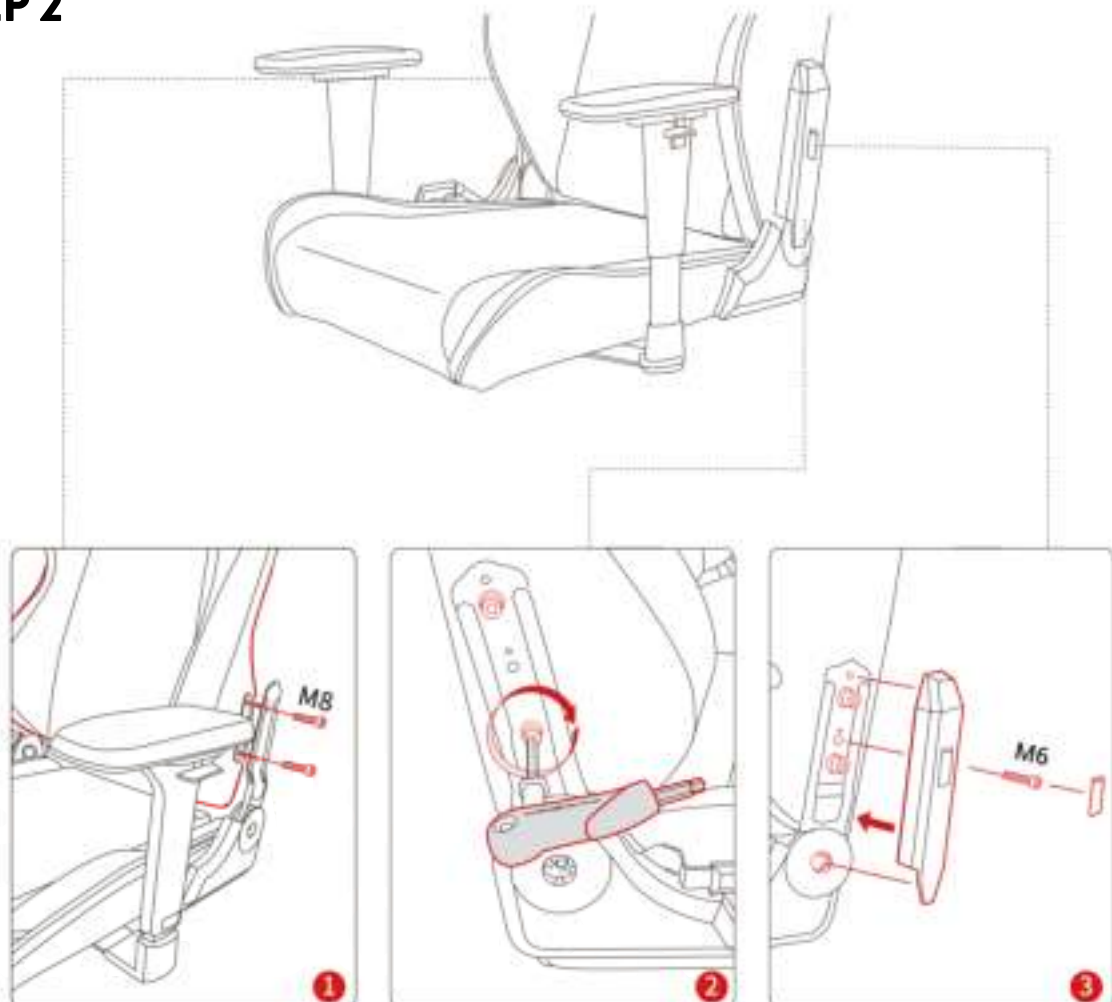
<p>A</p>		<p>x1</p>	<p>I</p>		<p>x1</p>
<p>B</p>		<p>x1</p>	<p>J</p>		<p>x5</p>
<p>C</p>		<p>x1</p>	<p>K</p>		<p>x1</p>
<p>D</p>		<p>x5</p>	<p>L</p>		<p>x1</p>
<p>E</p>		<p>x1</p>	<p>M</p>		<p>x1</p>
<p>F</p>		<p>x1</p>	<p>N</p>	 M6x16mm	<p>x2</p>
<p>G</p>		<p>x1</p>	<p>O</p>	 M8x20mm	<p>x1</p>
<p>H</p>		<p>x1</p>			

INSTRUCTION

STEP 1

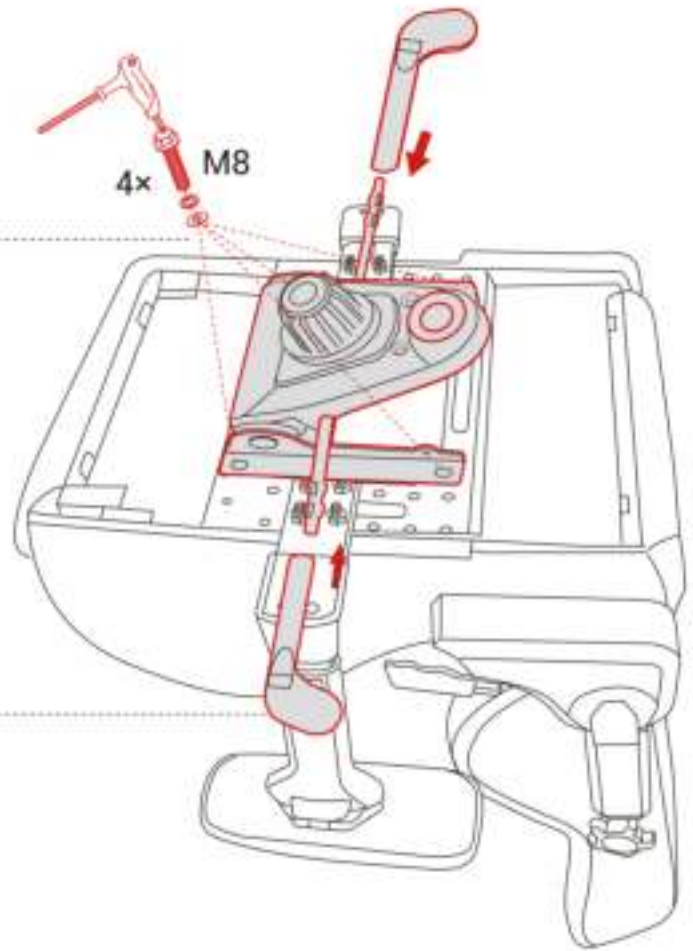
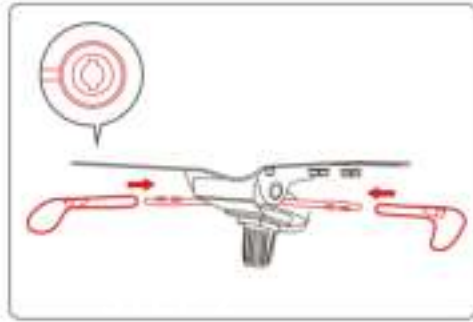
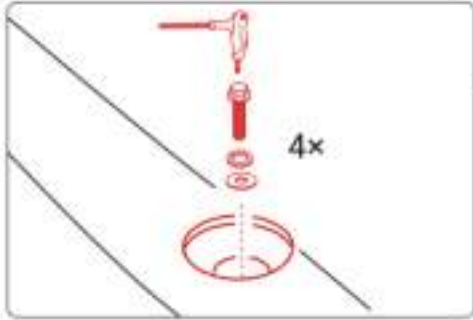


STEP 2



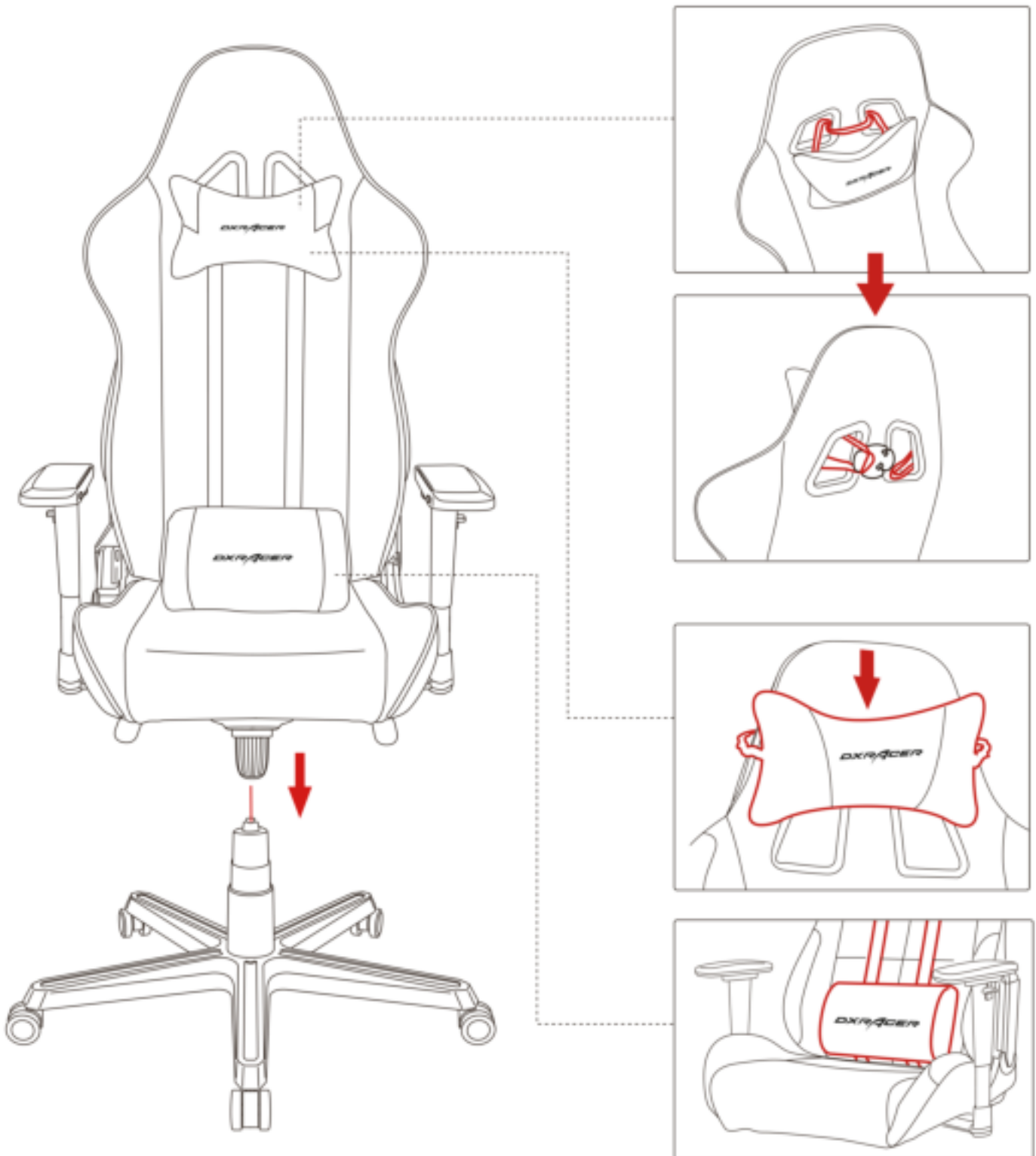
INSTRUCTION

STEP 3

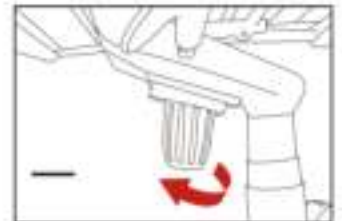
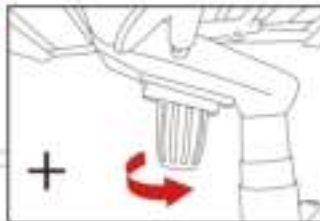
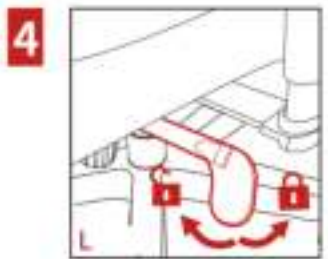
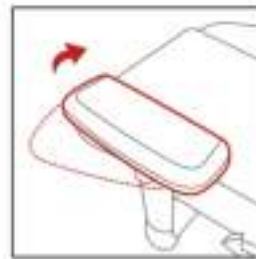
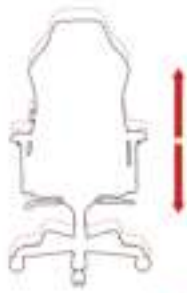
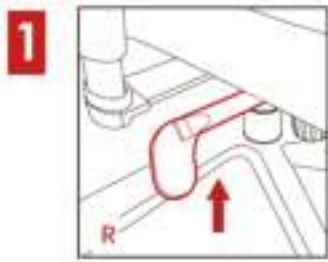


INSTRUCTION

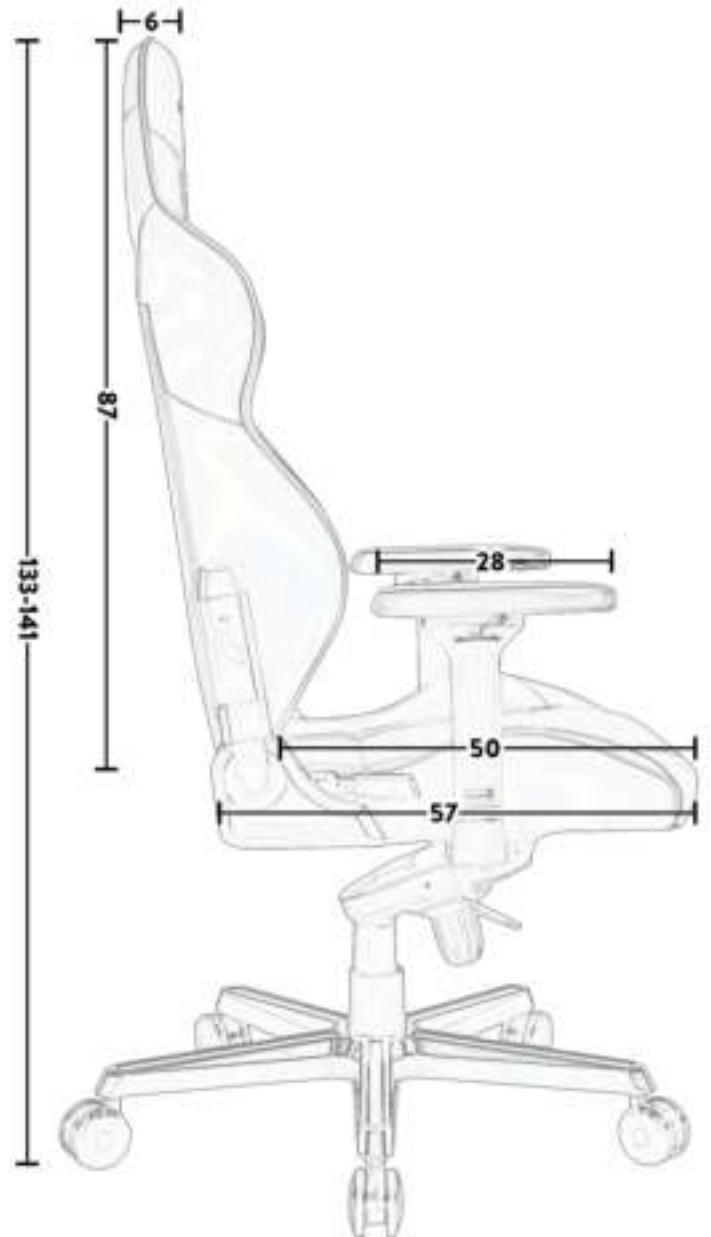
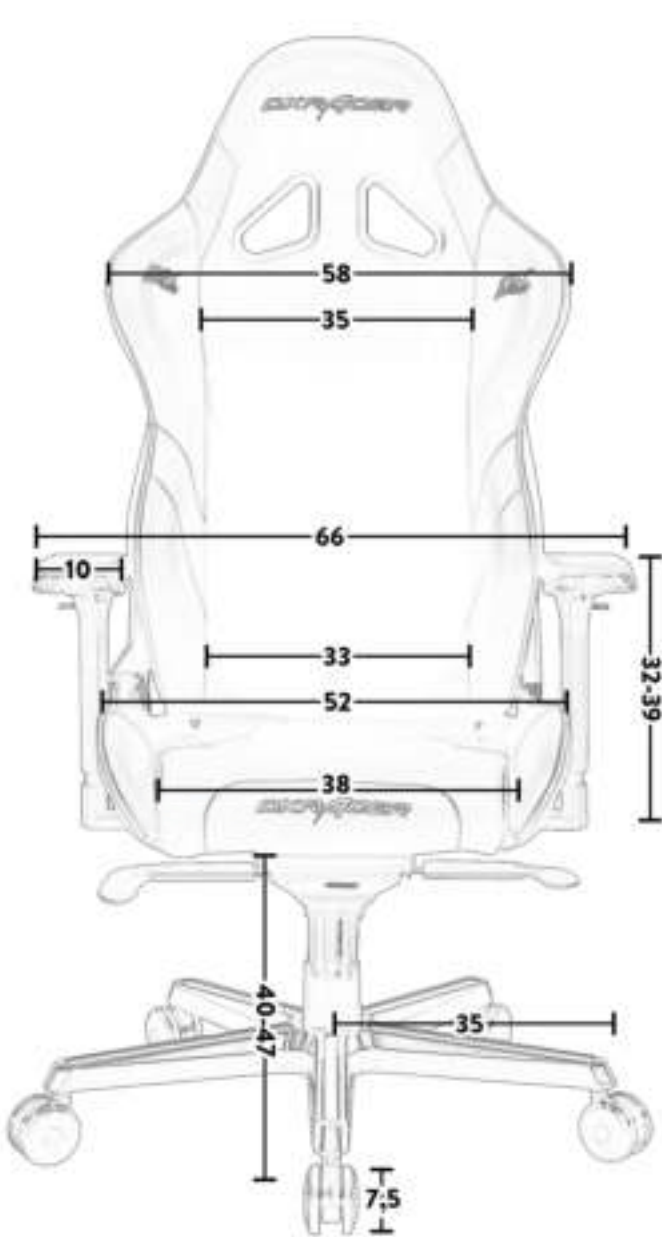
STEP 4



FUNCTIONS



MEASUREMENTS



EN

For all warranty related issues, please contact the reseller from whom the product was purchased. The reseller will assist you with your inquiry.

WARNING!

For your own safety and warranty eligibility, make sure to carefully follow the safety instructions below:

1. The assembly instructions must be followed closely to prevent danger or malfunctions.
2. Children must be supervised by an adult while assembling or operating the product.
3. Do not, under any circumstance, ingest any liquids or materials from the product.
4. Make sure to thoroughly wash your hands after handling any parts with oil or grease.
5. The product is designed for the use of one person at a time.
6. When placing yourself in the chair, do so carefully to avoid applying excessive pressure to the gas lift cylinder, which could result in exceeding the set maximum load capacity.
7. Whilst using the chair, refrain from using clothing with rivets, sequins or other sharp objects attached, to avoid damage on the product.
8. Whilst using the chair, refrain from using clothing which may cause the chair to be discolored.
9. To prevent the chair from falling or tipping over, refrain from using the recline function whilst operating the tilt function.
10. Make sure that the tilt mechanism is locked when fully reclining the chair.
11. While operating any function of the chair, always use smooth and controlled movements to ensure the safety of the product, humans and animals, as well as the surrounding environment.
12. The armrests of the chair are merely intended to support your arms while seated in the chair properly, and are not built for being seated upon or any other unintended activity.
13. If too much weight is applied upon the front edge of the seat, you may run the risk of falling over. Therefore, do not sit upon the edge of the seat.
14. Make sure to only be seated with the back of your body towards the chair, and not reversed.
15. The product is merely intended and designed to be used as a chair. Do not use it as a step stool, wheelchair or for any other unintended activity.
16. When fully reclining the chair, it is highly recommended that both feet remain on the ground to prevent the chair from tipping or falling over. Sudden or excessive force on the backrest could also result in the same consequence.
17. Do not use excessive force or over-extend when operating the recline function.
18. When operating the recline function of the chair, please mind the gap to prevent your hand or fingers from getting caught.
19. When adjusting the height of the chair by pulling the handle, do not use excessive force.
20. While operating the casters of the chair, be sure that your surroundings are clear, to avoid rolling into or over anything/anyone. The casters of the chair are only intended to be used on floors that may not be damaged by the casters. To prevent the floor being damaged by the casters, please use a protective carpet between the casters and the floor.
21. To ensure the safety of the product, all parts and functions are to be checked on a monthly basis.
22. In the event of parts being loose, missing or damaged, contact the reseller from whom it was purchased. Avoid using the product until the situation has been resolved.
23. Warning! Only trained personnel may replace or repair seat height adjustment components with energy accumulators.
24. Do not disassemble or in any way tamper with the gas lift cylinder. Unauthorized tampering with the gas lift cylinder may result in explosive related danger and injury.
25. Do not use spare parts or accessories from third party suppliers.
26. Avoid leaving the product in direct sun light for a long period of time, to prevent color fading, or cracks in the plastic material.
27. When cleaning the product, please use a gentle cloth. Do not scrub excessively. Avoid using strong detergents.
28. Approved limit for gas lift 150 kg.

DE

Bei Garantiefällen wenden Sie sich bitte an den Händler, bei dem Sie das Produkt gekauft haben. Er wird Ihnen bei Ihrer Anfrage behilflich sein.

ACHTUNG!

Beachten Sie zu Ihrer eigenen Sicherheit und um den Garantieanspruch zu erhalten die folgenden Sicherheitshinweise:

1. Die Aufbauanleitung muss genau befolgt werden, um Gefahren oder Fehlfunktionen zu vermeiden.
2. Kinder müssen während des Aufbaus oder der Bedienung des Produkts von einem Erwachsenen beaufsichtigt werden.
3. Verschlucken Sie unter keinen Umständen Flüssigkeiten oder Materialien des Produktes.
4. Waschen Sie Ihre Hände gründlich, wenn Sie Teile mit Öl oder Fett angefasst haben.
5. Das Produkt ist jeweils für eine Person vorgesehen.
6. Seien Sie beim Hinsetzen vorsichtig, um zu vermeiden, dass die Gasdruckfeder übermäßig belastet wird, was dazu führen könnte, dass die eingestellte maximale Tragfähigkeit überschritten wird.
7. Tragen Sie bei der Benutzung des Stuhls keine Kleidung mit Nieten, Pailletten oder anderen scharfen Gegenständen, um Schäden am Produkt zu vermeiden.
8. Tragen Sie bei der Benutzung des Stuhls keine Kleidungsstücke, die zu Verfärbungen des Stuhls führen können.
9. Damit der Stuhl nicht umfällt oder nach vorne kippt, dürfen Sie die Rücklehnefunktion nicht verwenden, während Sie die Kippfunktion bedienen.
10. Der Kippmechanismus muss gesperrt sein, wenn der Stuhl vollständig nach hinten gelehnt wird.
11. Bewegen Sie sich beim Bedienen der Stuhlfunktionen stets gleichmäßig und kontrolliert, um die Sicherheit des Produkts, von Menschen und Tieren sowie der Umgebung zu gewährleisten.
12. Die Armlehnen des Stuhls sollen ausschließlich Ihre Arme stützen, während Sie im Stuhl sitzen. Sie eignen sich nicht, um darauf zu sitzen oder für andere nicht vorgesehene Aktivitäten.
13. Wenn die Vorderkante des Sitzes zu stark belastet wird, besteht die Gefahr, dass Sie umkippen. Setzen Sie sich daher nicht auf die Sitzkante.

14. Stellen Sie sicher, dass Sie nur mit der Rückseite Ihres Körpers in Richtung des Stuhls sitzen und nicht umgekehrt.
15. Das Produkt ist ausschließlich zur Verwendung als Stuhl vorgesehen und konzipiert. Verwenden Sie es nicht als Tritthocker, Rollstuhl oder für andere nicht vorgesehene Aktivitäten.
16. Wenn Sie den Stuhl vollständig nach hinten lehnen, wird dringend empfohlen, dass beide Füße auf dem Boden bleiben, um zu verhindern, dass der Stuhl umkippt oder umfällt. Plötzliche oder übermäßige Kräfteinwirkung auf die Rückenlehne kann dieselbe Folge haben.
17. Wenden Sie keine übermäßige Kraft an und überdehnen Sie die Lehne nicht, wenn Sie die Rücklehnefunktion verwenden.
18. Achten Sie beim Betätigen der Rücklehnefunktion auf den Spalt, um ein Einklemmen der Hand oder der Finger zu vermeiden.
19. Wenden Sie keine übermäßige Kraft an, wenn Sie die Höhe des Stuhls durch Ziehen am Griff einstellen.
20. Achten Sie beim Bedienen der Stuhlrollen darauf, dass Ihre Umgebung frei ist, damit Sie nicht in oder über etwas/jemanden rollen. Die Rollen des Stuhls dürfen nur auf Böden verwendet werden, die von den Rollen nicht beschädigt werden können. Verwenden Sie zwischen den Rollen und dem Boden einen Schutzbelag, damit der Boden nicht durch die Rollen beschädigt wird.
21. Um die Sicherheit des Produkts zu gewährleisten, sollten alle Teile und Funktionen monatlich überprüft werden.
22. Bei losen, fehlenden oder beschädigten Teilen wenden Sie sich bitte an den Händler, bei dem Sie das Produkt gekauft haben. Benutzen Sie das Produkt nicht, bis die Situation behoben ist.
23. Warnung! Nur geschultes Personal darf Komponenten einer Sitzhöhenverstellung, welche Energiespeicher verwendet, ersetzen oder reparieren.
24. Nehmen Sie den Zylinder der Gasdruckfeder nicht auseinander und hantieren Sie nicht damit. Unbefugtes Hantieren mit dem Zylinder kann zu Explosionsgefahr und Verletzungen führen. Verwenden Sie keine Ersatzteile oder Zubehör von Drittanbietern.
25. Setzen Sie das Produkt nicht über längere Zeit direkter Sonneneinstrahlung aus, um ein Ausbleichen der Farbe oder Risse im Kunststoffmaterial zu vermeiden.
27. Verwenden Sie zum Reinigen ein weiches Tuch. Nicht übermäßig schrubbieren. Verwenden Sie keine starken Reinigungsmittel.
28. Das zugelassene Höchstgewicht für die Gasdruckfeder beträgt 150 kg.

FR

Pour toute question relative à la garantie, veuillez contacter le revendeur auquel vous avez acheté le produit. Le revendeur traitera votre demande.

ATTENTION !

Pour votre propre sécurité et pour préserver vos droits à la garantie, suivez consciencieusement les consignes de sécurité ci-dessous :

1. Suivez rigoureusement les consignes de montage pour éviter les dangers et les dysfonctionnements.
2. Un enfant ne doit monter ou utiliser le produit que sous la supervision d'un adulte.
3. N'ingérez jamais de liquides ou de matières sortant du produit.
4. Lavez-vous soigneusement les mains après avoir manipulé des pièces contenant de l'huile ou de la graisse.
5. Le produit est conçu pour être utilisé par une seule personne à la fois.
6. Asseyez-vous dans le fauteuil avec précaution pour éviter d'appliquer une pression excessive sur le vérin de levage, car cela pourrait vous amener à dépasser la capacité de charge maximale spécifiée.
7. Lorsque vous utilisez le fauteuil, ne portez pas de vêtements avec des rivets, des sequins ou d'autres éléments pointus ou tranchants afin de ne pas endommager le produit.
8. Lorsque vous utilisez le fauteuil, ne portez pas de vêtements susceptibles de décolorer le fauteuil.
9. Pour éviter que le fauteuil ne tombe ou ne se renverse, n'utilisez pas la fonction inclinaison en même temps que la fonction basculement.
10. Assurez-vous que le mécanisme de basculement est verrouillé lorsque vous inclinez complètement le fauteuil.
11. Lorsque vous actionnez une fonction du fauteuil, quelle qu'elle soit, mesurez toujours vos mouvements pour assurer la sécurité du produit, des personnes, des animaux et de l'environnement immédiat.
12. Les accoudoirs sont conçus pour supporter vos bras lorsque vous êtes assis correctement dans le fauteuil, et non pas pour que vous vous asseyiez dessus ou les soumettiez à une autre activité.
13. Si vous appliquez un poids trop élevé sur le bord avant du siège, vous risquez de tomber. Ne vous asseyez donc pas au bord du siège.
14. Asseyez-vous toujours dos contre le dossier et non à l'envers.
15. Ce produit est conçu uniquement pour être utilisé comme fauteuil. Ne l'utilisez pas comme marchepied, fauteuil roulant ou autre.
16. Lorsque vous inclinez complètement le fauteuil, gardez vos deux pieds au sol pour empêcher le fauteuil de tomber ou de se renverser. Pour la même raison, ne vous appuyez pas trop soudainement ou avec une force excessive contre le dossier.
17. Lorsque vous utilisez la fonction inclinaison, n'utilisez pas une force excessive et ne laissez pas votre corps dépasser beaucoup du fauteuil afin d'éviter tout effet de levier.
18. Lorsque vous utilisez la fonction inclinaison du fauteuil, faites attention à l'interstice pour ne pas coincer votre main ou vos doigts.
19. Lorsque vous réglez la hauteur du fauteuil en tirant sur la poignée, n'utilisez pas une force excessive.
20. Lorsque vous roulez avec le fauteuil, assurez-vous que le passage est dégagé afin d'éviter toute collision. Les roulettes ne doivent être utilisées que sur des sols qu'elles ne risquent pas d'endommager. Pour éviter d'endommager le sol avec les roulettes, utilisez un tapis de protection.
21. Pour garantir la sûreté du produit, contrôlez toutes les pièces et fonctions une fois par mois.
22. Si des pièces ont du jeu, manquent ou sont endommagées, contactez le revendeur auquel vous avez acheté le produit. Évitez d'utiliser le produit jusqu'à ce qu'il soit réparé.
23. Attention ! Seul un technicien dûment formé doit remplacer ou réparer les composants de réglage de la hauteur du siège comprenant des accumulateurs d'énergie.
24. Ne démontez pas le vérin de levage et ne le modifiez pas. Toute modification non autorisée du vérin de levage peut provoquer des explosions et des blessures.

Copyright © 2021 by DXRacer Europe

All rights reserved. No part of this publication may be reproduced, copied, modified, distributed, or transmitted in any form or by any means, including photocopying, recording, or other electronic or mechanical methods, without the prior written permission of the publisher, except in the case of brief quotations embodied in critical reviews and certain other noncommercial uses permitted by copyright law. For permission requests, write to DXRacer Europe, addressed "Attention: Copyright Permissions" at the address below.

DXRacer - European Headquarter
DXRacer Europe, Johanneslundsvägen 2, 194 61 Upplands Väsby, SWEDEN
info@dxracer-europe.com
www.dxracer-europe.com

25. N'utilisez pas de pièces de rechange ou d'accessoires d'une autre marque.
26. Évitez de laisser longtemps le produit en plein soleil afin qu'il ne se décolore pas et que le plastique ne se s'abîme pas.
27. Pour nettoyer le produit, utilisez un chiffon doux. Ne frottez pas trop fort. Évitez les détergents agressifs.
28. Limite autorisée de lavage du vérin : 150 kg.

ES

Para cualquier asunto relacionado con la garantía, póngase en contacto con el distribuidor al que compró el producto. El distribuidor le ayudará con su consulta.

¡ADVERTENCIA!

Para su propia seguridad y para mantener vigente la garantía, asegúrese de seguir cuidadosamente las siguientes instrucciones de seguridad:

1. Las instrucciones de montaje se tienen que seguir al pie de la letra para evitar situaciones de peligro o mal funcionamiento.
2. Los niños deben ser supervisados por un adulto al montar o utilizar el producto.
3. No se debe ingerir, bajo ninguna circunstancia, líquidos o materiales del producto.
4. Asegúrese de lavarse bien las manos después de manipular cualquier pieza con aceite o grasa.
5. El producto está diseñado para ser utilizado por una persona a la vez.
6. Al sentarse en la silla, hágalo con cuidado para evitar ejercer una presión excesiva sobre el cilindro de gas, ya que de lo contrario se podría exceder la capacidad máxima de carga.
7. Mientras utiliza la silla, evite usar ropa con remaches, lentejuelas u otros objetos afilados para evitar daños en el producto.
8. Mientras utiliza la silla, evite usar ropa que pueda hacer que la silla se decolore.
9. Para evitar que la silla caiga o vuelque, no utilice la función de inclinación al mismo tiempo que utiliza la función de inclinación.
10. Cuando vaya a reclinar completamente la silla, asegúrese de que el mecanismo de inclinación esté bloqueado.
11. Al utilizar cualquier función de la silla, asegúrese siempre de que sus movimientos sean suaves y controlados para garantizar la seguridad del producto, de las personas y animales, y del entorno.
12. Los reposabrazos de la silla están diseñados únicamente para que apoye sus brazos mientras está sentado en la silla de manera correcta; no están diseñados para sentarse sobre ellos ni para realizar ningún otro tipo de actividad.
13. Si se aplica demasiado peso sobre el borde delantero del asiento, se corre el riesgo de caerse. Por lo tanto, no se siente en el borde del asiento.
14. Asegúrese de sentarse únicamente con su espalda orientada hacia la silla, no en dirección contraria.
15. El producto está diseñado solamente para utilizarse como una silla. No lo utilice como taburete o silla de ruedas, ni para ninguna otra actividad distinta de la función para la que ha sido diseñado.
16. Al reclinar completamente la silla, se recomienda mantener ambos pies en el suelo para evitar que la silla vuelque o caiga. Una fuerza repentina o excesiva sobre el respaldo también puede hacer que la silla vuelque o caiga.
17. No ejerza fuerza excesiva al utilizar la función de inclinación.
18. Al utilizar la función de inclinación de la silla, tenga cuidado de que su mano o sus dedos no queden atrapados en el hueco.
19. No utilice fuerza excesiva al tirar de la palanca para ajustar la altura de la silla.
20. Al moverse con las ruedas de la silla, asegúrese de que el entorno está despejado para evitar chocar con algún objeto o persona. Las ruedas de la silla solo deben utilizarse sobre suelos que no puedan dañarse con el movimiento de las ruedas. Para evitar que el suelo se dañe con el movimiento de las ruedas, instale una estera protectora entre las ruedas y el suelo.
21. Para garantizar la seguridad del producto, todas las piezas y funciones se tienen que comprobar una vez al mes.
22. Si falta alguna pieza o hay alguna pieza suelta o dañada, póngase en contacto con el distribuidor al que compró el producto. Evite utilizar el producto hasta que haya resuelto la situación.
23. ¡Advertencia! La sustitución o reparación de los componentes de ajuste de altura del asiento que utilizan acumuladores de energía solo debe ser realizada por personal cualificado.
24. No desmonte ni altere de ninguna forma el cilindro de gas. La modificación no autorizada del cilindro de gas puede dar origen a explosiones y causar lesiones personales.
25. No utilice repuestos o accesorios de terceros proveedores.
26. Para prevenir la decoloración o la aparición de grietas en el material plástico, evite dejar el producto expuesto a la luz directa del sol durante un período prolongado.
27. Al limpiar el producto, utilice un paño suave. No friegue excesivamente. Evite utilizar detergentes fuertes.
28. Límite aprobado para el cilindro de gas, 150 kg.

AF

Vir alle waarborgverwante sake, kontak die hervoorkoper by wie die produk gekoop is. Die hervoorkoper sal u help met u navraag.

WAARSKUWING!

Ter wille van u eie veiligheid en om vir die waarborg in aanmerking te kom, volg die veiligheidsinstruksies hier onder sorgvuldig:

1. Volg altyd die monteerinstrukties noulettend om gevaar of onklaarraking te voorkom.
2. Kinders moet onder toesig van 'n volwassene wees terwyl die produk gemonteer of gebruik word.
3. Moet onder geen omstandighede vloeistowwe of materiaal uit die produk insluk nie.
4. Was altyd u hande deeglik nadat u aan enige onderdele met olie of vet geraak het.
5. Die produk is ontwerp om deur een persoon op 'n slag gebruik te word.
6. Wanneer u in die stoel gaan sit, doen dit versigtig sodat u nie oormatige druk op die gashysilinder uitoefen wat daartoe kan lei dat die maksimum dravermoe oorskry word nie.
7. Om skade aan die produk te voorkom, moenie klere dra met klinknaels, blinkers of ander skerp voorwerpe terwyl u die stoel gebruik nie.
8. Terwyl u in die stoel gebruik, moenie klere dra wat die stoel kan laat verkleur nie.
9. Om te verhoed dat die stoel omval, moenie van terugleunfunksie gebruik op presies dieselfde tyd as wat u die hysfunksie gebruik nie.

10. Maak seker die kantelmeganisme is gegrendel wanneer u die stoel volledig uitklap.
11. Ter wille van veiligheid van die produk, mense, diere en die omgewing, voer altyd egalige, beheerde bewegings uit terwyl u enige funksie van die stoel gebruik.
12. Die stoel se armlleunings is bloot bedoel om u arms te ondersteun terwyl u korrek op die stoel sit, en is nie bedoel om op gesit te word of vir ander onbedoelde aktiwiteit nie.
13. Indien u te veel gewig op die voorrand van die stoel sit, kan die stoel dalk omkantel. Moet daarom nie op die rand van die stoel sit nie.
14. Sit altyd met u rug na die stoel, en nie omededraai word nie.
15. Die produk is bedoel en ontwerp om as stoel gebruik te word. Moet dit nie as 'n trappe, rolstoel of vir enige ander onbedoelde aktiwiteit gebruik nie.
16. Wanneer die stoel volledig uitgeklap is, hou albei u voete op die grond om te voorkom dat die stoel omval. Om die rugleuning skielik of buitensporig te stoot, kan dieselfde tot gevolg hê.
17. Moenie oormatige krag gebruik of u te veel uitrek wanneer u die terugleunfunksie gebruik nie.
18. Wanneer u die stoel se terugleunfunksie gebruik, oppas dat u hand of vingers nie in die gleuwe vasgevang word nie.
19. Moenie oormatige krag gebruik wanneer u die stoel se hoogte verander deur aan die handwiel te trek nie.
20. Wanneer u die stoel se wieteltjies gebruik, maak seker dat die omgewing skoon is en maak seker u skuif nie die stoel op of oor enige iets of iemand nie. Die stoel se wieteltjies is net bedoel vir vloere wat nie deur die wieteltjies beskadig sal raak nie. Om te voorkom dat die vloer beskadig word, plaas 'n beskermende mat tussen die wieteltjies en die vloer.
21. Om die veiligheid van die produk te verseker, kontroleer alle funksies en onderdele ten minste een keer per maand.
22. Indien onderdele losraak, wegdraak of beskadig raak, kontak die hervoorkoper by wie u dit gekoop het. Moenie die produk gebruik voordat die probleem opgelos is nie.
23. Waarskuwing! Slegs opgeleide personeel mag die energieopvangende sitplekhoogteverstelling-komponente vervang of herstel.
24. Moenie die gashysilinder uitmekeer haal of enigins daarmee peuter nie. Indien ongemagtigde persone met die gashysilinder peuter, kan dit lei tot gevaar en beserings weens ontploffing.
25. Moenie onderdele of bykomstighede van derdeparty-verskaffers gebruik nie.
26. Moenie die produk vir 'n lang tyd in direkte sonlig laat nie, om te voorkom dat dit verkleur of dat die plastiek materiaal krakies kry.
27. Gebruik 'n sagte doek wanneer u die produk skoonmaak. Moenie dit te hard skrop nie. Moenie sterk skoonmaakmiddels gebruik nie.
28. Goedgekeurde limiet vir gashyser is 150 kg.

BG

За всякакви проблеми, свързани с гаранцията, се свържете с препродавача, от когото е закупен продуктът. Препродавачът ще Ви помогне със запитването Ви.

ПРЕДУПРЕЖДЕНИЕ!

За Вашата собствена безопасност и с цел да не се анулира гаранцията се уверете, че спазвате внимателно инструкциите за безопасност по-долу:

1. Инструкциите за монтаж трябва да се спазват стриктно, за да се предотврати опасност или неизправности.
2. Децата трябва да са под надзор от възрастен по време на монтаж или работа с продукта.
3. При никакви обстоятелства да не се поглъщат течности или материали от продукта.
4. Уверете се, че сте измили старателно ръцете си след работа с части, по които има масло или грес.
5. Продуктът не е предназначен за употреба от двама или повече души едновременно.
6. Когато седате на стола, направете го внимателно, за да избегнете прекомерно налягане върху цилиндъра на газовия амортизатор, което може да доведе до превишаване на зададената максимална товароносимост.
7. Докато използвате стола, се въздържайте от носене на облекло с нитове, пайети или други прикrepени остри предмети, за да избегнете повреда на продукта.
8. Докато използвате стола, се въздържайте от носене на дрехи, които могат да предизвикат обезцветяване на стола.
9. За да предотвратите падането или преобръщането на стола, въздържайте се от използване на функцията за разтягане при работа с функцията за накланяне.
10. Уверете се, че механизъмът за накланяне е заключен, когато столът е разтегнат докрай.
11. При работа със стола винаги използвайте плавни и контролирани движения, за да гарантирате безопасността на продукта, хората и животните, както и околната среда.
12. Облегалките за ръце на стола са предназначени само да поддържат ръцете Ви, докато сте седнали правилно на стола, и не са конструирани за седане или друга дейност, която не отговаря на предназначението им.
13. Ако върху предния ръб на седалката се приложи твърде голямо тегло, възможен е риск от падане. Затова не седайте на ръба на седалката.
14. Уверете се, че сте седнали само с гръб към стола, а не обратно.
15. Продуктът е предназначен и проектиран да се използва само като стол. Не го използвайте за стъпване, като инвалидна колелча или за каквато и да е друга дейност, която не отговаря на предназначението му.
16. При пълно накланяне на стола горещо се препоръчва и двата крака да останат на земята, за да се предотврати преобръщане или падане на стола. Внезапна или прекомерна сила върху облегалката също може да доведе до тази последица.
17. Не използвайте прекомерна сила и прекомерно удължаване при работа с функцията за разтягане.
18. Когато работите с функцията за разтягане на стола, не забравяйте за отвора, за да избегнете заклещване на ръката или пръстите си.
19. Когато регулирате височината на стола чрез издърпване на дръжката, не използвайте прекомерна сила.
20. Докато работите с колелцата на стола, уверете се, че заобикалящата Ви среда е чиста, за да избегнете влизане в или търкаляне над нещо/някого. Колелцата на стола са предназначени да се използват само на подове, които не могат да бъдат повредени от колелцата. За да предотвратите нараняване на пода от колелцата, използвайте защитен килим между колелцата и пода.
21. За да се гарантира безопасността на продукта, всички части и функции трябва да се проверяват ежемесечно.

Copyright © 2021 by DXRacer Europe

All rights reserved. No part of this publication may be reproduced, copied, modified, distributed, or transmitted in any form or by any means, including photocopying, recording, or other electronic or mechanical methods, without the prior written permission of the publisher, except in the case of brief quotations embodied in critical reviews and certain other noncommercial uses permitted by copyright law. For permission requests, write to DXRacer Europe, addressed "Attention: Copyright Permissions" at the address below.

DXRacer - European Headquarter
DXRacer Europe, Johanneslundsvägen 2, 194 61 Upplands Väsby, SWEDEN
info@dxracer-europe.com
www.dxracer-europe.com

22. В случай на разхлабени, липсващи или повредени части, свържете се с продавача, от когото е закупен столът. Избягвайте използване на продукта, докато ситуацията не бъде разрешена.
23. Предупреждение! Само обучен персонал може да сменя или ремонтира компоненти за регулиране на височината на седалката с електрически акумулатори.
24. Не разглобвайте и по никакъв начин не пипайте цилиндъра на газовия амортисьор. Неоторизирана намеса в цилиндъра на газовия амортисьор може да доведе до опасност и нараняване, свързани с експлозия.
25. Да не се използват резервни части или принадлежности на други доставчици.
26. Избягвайте да оставяте продукта на пряка слънчева светлина за дълъг период от време, за да предотвратите избледняване на цвета или пукнатини в пластмасата.
27. При почистване на продукта, използвайте щадяща кърпа. Не търкайте прекомерно. Да се избягват силни почистващи препарати.
28. Одобрена пределна стойност за газов амортисьор 150 kg.

BOS

Za sva pitanja vezana uz garanciju obratite se prodavaču od koga je proizvod kupljen. Prodavač će vam pomoći sa vašim pitanjem.

UPOZORENJE!

Za vlastitu sigurnost i podobnost garancije, pažljivo pratite sigurnosna uputstva u nastavku:

1. Uputstvo za montažu moraju se pažljivo pridržavati radi sprečavanja opasnosti ili neispravnosti.
2. Djecu mora nadgledati odrasla osoba tokom sastavljanja ili rukovanja proizvodom.
3. Ni pod kojim uslovima ne gutajte nikakve težnosti ili materijale iz proizvoda.
4. Pazite da temeljno operete ruke nakon rukovanja bilo kojim dijelovima s uljem ili mašču.
5. Proizvod je dizajniran za upotrebu jedne osobe istovremeno.
6. Kad se smjestite u stolicu, napravite to pažljivo kako ne biste prekomjerno pritiskali na cilindar za dizanje plina, što bi moglo rezultirati prekoračenjem postavljenog maksimalnog opterećenja.
7. Dok koristite stolicu, suzdržite se od odječe s zakovicama, šljokicama ili drugim oštrim predmetima kako ne biste oštetili proizvod.
8. Dok koristite stolicu, suzdržite se od odječe koja može dovesti do promjene boje stolice.
9. Da biste sprečili pad ili prevrtanje stolice, uzdržite se funkcijom naslona za vreme rada nagiba.
10. Provjerite je li mehanizam za nagib zaključan kada potpuno naslonite stolicu.
11. Dok radite bilo koju funkciju stolice, uvijek koristite glatke i kontrolirane pokrete kako biste osigurali sigurnost proizvoda, ljudi i životinja, kao i okolnog okruženja.
12. Nasloni za ruke naslonjeni su samo da podupiru ruke dok pravilno sjedite u stolici i nisu izgrađeni za sjedenje ili bilo kakve druge nenamerne aktivnosti.
13. Ako se na prednju ivicu sjedala nanese prevelika težina, možete riskirati od prevrtanja. Stoga, ne sjedite na ivici stolice.
14. Pazite da sjedi samo naslonom tijela prema stolici, a ne da bude okrenut unatrag.
15. Proizvod je samo namijenjen i dizajniran da se koristi kao stolica. Ne koristite ga kao stolicu za stopala, invalidska kolica ili za bilo kakve druge nenamerane aktivnosti.
16. Kad potpuno naslonite stolicu, toplo se preporučuje da obe noge ostanu na zemlji kako se stolica ne bi zaljuljala ili prevrnula. Nagla ili prekomjerna sila na naslonu također može rezultirati istom posljedicom.
17. Ne koristite pretjeranu silu ili prekomjerno produžavanje tijekom rada funkcije povratnog naslona.
18. Prilikom upravljanja naslonom stolice, imajte na umu kako ne biste priključili ruku ili prste.
19. Pri podešavanju visine stolice povlačenjem ručke ne koristite pretjeranu silu.
20. Dok koristite točkove stolica, budite sigurni da je nije ništa u vašoj blizini, kako ne biste udarili u nešto ili nekoga. Koraćiči stolica namijenjeni su samo za podove koje koraćiči ne mogu oštetiti. Da biste sprječili oštećenje poda koraćičima, koristite zaštitni tepih između koraćiča i poda.
21. Da biste osigurali sigurnost proizvoda, sve dijelove i funkcije treba proverjavati minimum jednom mjesečno.
22. U slučaju da se dijelovi izgube, nestaju ili se oštete, obratite se prodavaču od kojeg su kupljeni. Izbjegavajte korištenje proizvoda dok se situacija ne riješi.
23. Upozorenje! Samo obučeno osoblje smije zamijeniti ili popraviti dijelove za podešavanje visine sjedala akumulativna energije.
24. Nemojte rastavljati ili ni na koji drugi način ne dirati cilindar za dizanje plina. Neovlašteno diranje u bocu za dizanje plina može dovesti do opasnosti i ozljeda povezanih s eksplozivom.
25. Ne koristite rezervne dijelove ili pribor trećih dobavljača.
26. Izbjegavajte da ostavljate proizvod na izravnom suncu na duži vremenski period, kako biste spriječili izbljedjivanje boje ili pukotine na plastičnom materijalu.
27. Prilikom čišćenja proizvoda koristite nježnu krpu. Ne utrljavajte prebrzo. Izbjegavajte upotrebu jakih deterdženata.
28. Odobreno ograničenje za dizanje goriva 150 kg.

CA

Per a totes les qüestions relacionades amb la garantia, poseu-vos en contacte amb el venedor del qual vareu comprar el producte. El venedor us assistirà en la vostra consulta.

ATENCIÓ!

Per a la vostra seguretat i cobertura de la garantia, assegureu-vos de seguir atentament les instruccions de seguretat següents:

1. S'han de seguir les instruccions de muntatge amb cura per evitar perills o mal funcionament del producte.
2. Els nens han de ser supervisats per un adult mentre munten o fan funcionar el producte.
3. No ingeriu, en cap cas, líquids ni materials del producte.
4. Assegureu-vos de rentar-vos bé les mans després de manipular les parts amb oli o greix.
5. El producte està dissenyat per a l'ús d'una sola persona a la vegada.
6. Quan us asseieu a la cadira, feu-ho amb cura per evitar aplicar una pressió excessiva al cilindre elevador de gas, cosa que podria provocar la superació de la capacitat màxima de càrrega fixada.
7. Mentre utilitzeu la cadira, absteniu-vos d'utilitzar peces de vestir amb reblandures, lluentons o altres objectes afilats enganxats, per evitar danys en el producte.
8. Mentre utilitzeu la cadira, absteniu-vos d'utilitzar peces de roba que puguin provocar el desteniment de la cadira.

9. Per evitar que la cadira caigui o es tombi, absteniu-vos d'utilitzar la funció d'inclinació mentre activeu la funció de basculació.
10. Assegureu-vos que el mecanisme de basculació està bloquejat quan inclineu completament la cadira.
11. Mentre utilitzeu qualsevol funció de la cadira, feu sempre moviments suaus i controlats per garantir la seguretat del producte, de les persones i dels animals, així com de l'entorn que l'envolta.
12. Els reposabraços de la cadira només estan destinats a suportar els braços mentre estigueu asseguts a la cadira correctament, i no estan dissenyats per estar-hi asseguts ni per a qualsevol altra activitat no prevista.
13. Si s'aplica massa pes a la vora davantera del seient, podria haver-hi risc de caure. Per tant, no us asseieu a la vora del seient.
14. Assegureu-vos d'asseureu només amb la part posterior del cos cap a la cadira i no al revés.
15. El producte només està pensat i dissenyat per utilitzar-lo com a cadira. No el feu servir com a tamboret, cadira de rodes o per a qualsevol altra activitat no prevista.
16. Quan inclineu completament la cadira, és molt recomanable que els dos peus quedin a terra per evitar que la cadira es tombi o caigui. Una força sobtada o excessiva al respallter també podria tenir la mateixa conseqüència.
17. No apliqueu una força excessiva o un sobreforç quan activeu la funció d'inclinació.
18. Quan feu servir la funció d'inclinació de la cadira, feu atenció a l'espai per impedir que la mà o els dits quedin atrapats.
19. Quan ajusteu l'alçada de la cadira tirant del mànec, no apliqueu una força excessiva.
20. Mentre utilitzeu les rodes de la cadira, assegureu-vos que l'entorn estigui lliure d'objectes, per evitar que rodin sobre qualsevol persona o cosa. Les rodes de la cadira només estan destinades a utilitzar-se sobre superfícies que les rodes no puguin fer malbé. Per evitar que les rodes facin malbé el terra, feu servir una catifa de protecció entre les rodes i la superfície. Per garantir la seguretat del producte, totes les peces i funcions s'han de revisar mensualment.
22. En cas que les peces quedin soltes, desapareguin o s'espantin, poseu-vos en contacte amb el distribuïdor que us va vendre el producte. Eviteu utilitzar el producte fins que no s'hagi resolt el problema.
23. Atenció! Només el personal qualificat pot substituir o reparar els components per ajustar l'alçada del seient amb acumuladors d'energia.
24. No desmunteu ni manipuleu el cilindre elevador de gas. La manipulació no autoritzada del cilindre elevador de gas pot causar perills i lesions per explosió.
25. No utilitzeu recanvis ni accessoris de tercers proveïdors.
26. Eviteu deixar el producte exposat a la llum directa del sol durant un llarg període de temps per evitar que s'esvaeixin els colors o es produeixin esquerdes en el material plàstic.
27. Feu servir un drap suau per netejar el producte. No fregueu el producte en excés. Eviteu utilitzar detergents forts.
28. Límit aprovat per a l'elevador per gas: 150 kg.

CS

Se všemi záležitostmi, které se týkají záruky, se obraťte na prodejce, od kterého jste výrobek zakoupili. Prodejce vám poskytne pomoc.

VAROVÁNÍ!

Pro vlastní bezpečnost a pro zachování platnosti záruky pečlivě dodržujte následující bezpečnostní pokyny:

1. Je nutné dodržovat pokyny pro sestavení, aby se předešlo vzniku nebezpečných situací nebo poruchám.
2. Pokud výrobek sestavují nebo používají děti, musí na ně dohlížet dospělá osoba.
3. Za žádných okolností nepolykejte žádná tekutiny ani jiné materiály z výrobku.
4. Po manipulaci s díly, na kterých se nachází olej nebo mazivo, si důkladně omyjte ruce.
5. Výrobek je určen k tomu, aby jej v jednu chvíli používala pouze jedna osoba.
6. Sedejte na židli opatrně, aby nebyl vyvíjen příliš velký tlak na plynový píst a nebylo překročeno jeho maximální povolené zatížení.
7. Při používání židle byste na sobě neměli mít oblečení s cvočky, filtry nebo jinými ostrými předměty, které by mohly výrobek poškodit.
8. Při používání židle byste na sobě neměli mít oblečení, které by mohlo způsobit změnu barvy židle.
9. Nepoužívejte náklon židle, když používáte funkci naklopení, aby židle nepřepadla nebo se nepřeklopila.
10. Při úplném náklonu židle se ujistěte, že je mechanismus naklopení zamknutý.
11. Při používání všech funkcí židle provádějte vždy plynulá a kontrolovaná pohyby, aby byla zajištěna bezpečnost výrobku, lidí a zvířat i okolního prostředí.
12. Područky židle jsou určeny pouze k podepření paží, zatímco řádně sedíte na židli. Nejsou určeny k tomu, aby se na nich sedělo, ani k žádnému jinému účelu.
13. Pokud příliš zatížíte přední okraj sedáku, může se stát, že přepadnete. Proto nesedejte na okraj sedáku.
14. Sedte pouze tak, aby vaše záda směřovala k opěradlu, a nikoli obráceně.
15. Výrobek je určen k použití a vyroben pouze jako židle. Nepoužívejte židli jako stupínek, invalidní vozík ani k žádnému jinému účelu, ke kterému není určena.
16. Při úplném naklonění židle se doporučuje ponechat obě nohy na podlaze, aby nedošlo k přepadnutí nebo překlopení židle. Stejně riziko hrozí i v případě náhlého nebo přílišného tlaku na opěradlo.
17. Při používání náklonu nepoužívejte příliš velkou sílu a nepřesahujte.
18. Při používání náklonu židle dávejte pozor, aby se vaše ruce nebo prsty nezachytily v mezeře.
19. Při nastavování výšky židle zatažením za páčku nepoužívejte příliš velkou sílu.
20. Při používání koleček židle se ujistěte, že v okolí nejsou překážky, nenajžděte do ničeho/nikoho ani přes nic/nikoho nejezděte. Kolečka židle jsou určena k použití pouze na podlahách, které nebudou kolečky poškozeny. Poškození podlahy kolečky můžete zabránit použitím ochranného koberce mezi kolečky a podlahou.
21. Kvůli zajištění bezpečnosti výrobku je nutné každý měsíc kontrolovat všechny díly a funkce.
22. Pokud jsou díly uvolněné, poškozené nebo chybí, obraťte se na prodejce, od kterého jste výrobek zakoupili. Nepoužívejte výrobek, dokud situace nebude napravena.
23. Varování! Díly pro nastavení výšky sedáku s tlumiči mohou vyměnit nebo opravit pouze kvalifikované osoby.
24. Nerozebírejte plynový píst ani jej žádným způsobem neupravujte. Manipulace s plynovým pístem nequalifikovanou osobou může vést k explozi a zranění.

Copyright © 2021 by DXRacer Europe

All rights reserved. No part of this publication may be reproduced, copied, modified, distributed, or transmitted in any form or by any means, including photocopying, recording, or other electronic or mechanical methods, without the prior written permission of the publisher, except in the case of brief quotations embodied in critical reviews and certain other noncommercial uses permitted by copyright law. For permission requests, write to DXRacer Europe, addressed "Attention: Copyright Permissions" at the address below.

DXRacer - European Headquarter
DXRacer Europe, Johanneslundsvägen 2, 194 61 Upplands Väsby, SWEDEN
info@dxracer-europe.com
www.dxracer-europe.com

25. Nepoužívejte náhradní díly ani příslušenství od jiných výrobců.
26. Nenechávejte výrobek dlouhou dobu na přímém slunečním světle, aby nedošlo k vyblednutí barev nebo popraskání plastového materiálu.
27. Při čištění výrobku používejte jemný hadřík. Nedrhňte příliš velkou silou. Nepoužívejte příliš agresivní čisticí prostředky.
28. Schválený limit pro plynový píst je 150 kg.

CYM

Ar gyfer unrhyw fater yn ymwneud â gwarant, cysylltwch â'r adwerthwr y prynoch y cynnyrch ganddo. Bydd yr adwerthwr yn eich cynorthwyo gyda'ch ymholiad.

RHYBUDDI

Er mwyn eich diogelwch eich hun a chymhwyster y warant, sicrhewch eich bod yn dilyn y cyfarwyddyd diogelwch isod:

1. Rhaid dilyn y cyfarwyddiadau cydosodiad yn ofalus i atal perygl neu ddfifyn.
2. Rhaid i oedolyn oruchwylio plant wrth gydosod neu weithredu'r cynnyrch.
3. Peidiwch, dan unrhyw amgylchiadau, ag amlyncu unrhyw hylif neu ddeunyddiau o'r cynnyrch.
4. Sicrhewch eich bod yn golchi eich dwyllo'n drylwyr wedi trin unrhyw rannau gydag olew neu saim.
5. Mae'r cynnyrch wedi ei gynllunio i'w ddefnyddio gan un person ar unwaith.
6. Wrth osod eich hun yn y gadair, gwnewch hynny'n ofalus i osgoi rhoi gormod o bwysau ar y silindr codi nwy, a allai arwain at ragori ar yr uchafswm capasiti llwyth a osodir.
7. Wrth ddefnyddio'r gadair, dylech ymatal rhag defnyddio dillad gyda rhybedion, secwinau neu wrthrychau minig eraill wedi eu hatodi, i osgoi difrodi'r cynnyrch.
8. Wrth ddefnyddio'r gadair, dylech ymatal rhag defnyddio dillad a allai achosi i'r gadair aflwio.
9. I atal y gadair rhag syrthio neu droi drosodd, dylech ymatal rhag defnyddio'r swyddogaeth lledorwedd wrth weithredu'r swyddogaeth gwyr.
10. Gwnewch yn siŵr bod y mecanwaith gwyr wedi ei gloi wrth ledorwedd yn llawn yn y gadair.
11. Wrth weithredu unrhyw swyddogaeth ar y gadair, defnyddiwch symudiadau esmwyth a dan reolaeth bob tro i sicrhau diogelwch y cynnyrch, pobl ac anifeiliaid, yn ogystal â'r amgylchedd o'ch cwmpas.
12. Diben y breichiau ar y gadair yw cefnogi eich breichiau tra'ch bod yn eistedd yn y gadair yn gywir yn unig, ac nid ydych chi eiddo yn cynllunio ar gyfer unrhyw weithgaredd anfwriadol arall.
13. Os rhoddir gormod o bwysau ar flaen y sedd, mae perygl y byddwch yn syrthio. Felly, peidiwch ag eistedd ar ymyl y sedd.
14. Gwnewch yn siŵr eich bod yn eistedd gyda chefn eich corff tuag at y gadair yn unig, ac nid fel arall.
15. Mae'r cynnyrch wedi ei fwrriadu a chynllunio'n bennaf i'w ddefnyddio fel cadair. Peidiwch â'i ddefnyddio fel stôl droed, cadair olwyn nac unrhyw weithgaredd arall na fwrriadwyd.
16. Wrth ledorwedd yn llawn yn y gadair, argymhellir yn gryf eich bod yn cadw'ch dwy droed ar y llawr i atal y gadair rhag troi neu syrthio. Gallai grym sydyn neu ormodol ar y gwyfen hefyd arwain at yr un canlyniad.
17. Peidiwch â defnyddio grym gormodol na gor-ymestyn wrth weithredu'r swyddogaeth lledorwedd.
18. Wrth weithredu swyddogaeth lledorwedd y gadair, byddwch yn ofalus o'r bwll i atal eich llaw neu fyseidd rhag cael eu dal.
19. Wrth addasu uchder y gadair trwy dynnu'r handlen, peidiwch â defnyddio grym gormodol.
20. Wrth weithredu castorau'r gadair, gwnewch yn siŵr bod eich amgylchedd yn glir, i osgoi rholio i mewn i neu dros unrhyw beth/un. Bwriedir defnyddio'r castorau ar y gadair ar loriau na fydd yn cael eu difrodi gan gastorau yn unig. I atal y llawr rhag cael ei ddiffrodi gan y castorau, defnyddiwch garped amddiffynnol rhwng y castorau a'r llawr.
21. I sicrhau diogelwch y cynnyrch, rhaid gwirio pob rhan a swyddogaeth yn fisol.
22. Os bydd y rhannau'n llacio, ar goll neu wedi difrodi, cysylltwch â'r adwerthwr ble'i prynoch. Peidiwch â defnyddio'r cynnyrch nes bydd y sefyllfa wedi ei datrys.
23. Rhybudd! Dim ond personell cymmysedig all annewid neu drwsio cydrannau addasu uchder sedd gyda chronaduron ynni.
24. Peidiwch â dadgydosod nac ymryrryd mewn unrhyw ffordd â'r silindr codi nwy. Gallai ymryrryd heb awdurdod â'r silindr codi nwy achosi perygl ac anaf cysylltiedig i ffrwydrad.
25. Peidiwch â defnyddio darnau sbâr nac ategolion gan gyflenwyr trydydd parti.
26. Dylech osgoi gadael y cynnyrch mewn golau haul uniongyrchol am gyfnod hir o amser, i atal y lliw rhag pylu, neu graciau yn y deunydd plastig.
27. Wrth lanhau'r cynnyrch, defnyddiwch glwt ysgafn. Peidiwch â sgwio'r ormodol. Peidiwch â defnyddio glanedyddion cryf.
28. Terfyn cymeradwy ar gyfer eysgniad nwy yw 150 kg.

DA

For alle garantrelaterede anliggender bedes du kontakte den forhandler, som produktet er købt hos. Forhandleren vil hjælpe dig med din forespørgsel.

ADVARSEL

For din egen sikkerhed og garantiberettigelse skal du sørge for nøje at følge nedenstående sikkerhedsvejledning:

1. Monteringsvejledningen skal følges nøje for at hindre fare eller funktionsfejl.
2. Børn skal være under opsyn af en voksen, når de samler eller betjener produktet.
3. Indtag under ingen omstændigheder væsker eller materialer fra produktet.
4. Sørg for at vaske hænderne grundigt efter håndtering af dele med olie eller fedt.
5. Produktet er designet til brug af én person ad gangen.
6. Når du sætter dig i stolen, skal du være forsigtig for at undgå at lægge for stort tryk på gasløftecylindren, hvilket kan resultere i, at den indstillede maksimale belastningskapacitet overskrides.
7. Når du bruger stolen, skal du undlade at bruge tøj med nitter, pailletter eller andre skarpe genstande for at undgå skader på produktet.
8. Når du bruger stolen, skal du undlade at bruge tøj, der kan forårsage misfarvning af stolen.
9. For at forhindre, at stolen tipper eller vælter, skal du undlade at bruge tilbagelæningsfunktionen samtidig med, at vippefunktionen betjenes.
10. Sørg for, at vippemekanismen er låst, når stolen lænes helt tilbage.
11. Når du betjener stolens funktioner, skal du altid bruge jævne og kontrollerede bevægelser for at sikre produktets, menneskers, dyrs og omgivelsernes sikkerhed.
12. Stolens armlæn er kun beregnet til at støtte dine arme, når du sidder korrekt i stolen, og er ikke beregnet til at sidde på eller til andre utilsigtede aktiviteter.

13. Hvis der lægges for meget vægt på sædets forkant, kan du risikere at tippe med stolen. Sid derfor ikke på kanten af sædet.
14. Sørg for kun at sidde med ryggen mod stolens ryglæn og ikke omvendt.
15. Produktet er kun beregnet og designet til at blive brugt som en stol. Brug den ikke som trinskammel, kørestol eller til andre utilsigtede aktiviteter.
16. Når du sidder på stolen, anbefales det, at begge fødder forbliver på gulvet for at forhindre, at stolen tipper eller vælter. Pludselig eller overdreven kraft på ryglænet kan også resultere i, at stolen tipper eller vælter.
17. Brug ikke overdreven kraft, når du betjener tilbagelæningsfunktionen.
18. Når du betjener stolens tilbagelæningsfunktion, skal du være opmærksom på mellemrummet for at undgå, at du klemmer din hånd eller fingre.
19. Brug ikke overdreven kraft, når du justerer stolens højde ved at trække i håndtaget.
20. Når du bruger stolens hjul, skal du sørge for, at dine omgivelser er frie, så du undgår at rulle ind i eller over noget/nogen. Stolens hjul er kun beregnet til brug på gulve, der ikke beskædiges af hjulene. Brug et beskyttende tæppe/underlag mellem hjulene og gulvet for at undgå, at gulvet bliver beskædiget af hjulene.
21. For at sikre produktets sikkerhed skal alle dele og funktioner kontrolleres månedligt.
22. I tilfælde af, at dele er løse, mangler eller er beskadiget, skal du kontakte forhandleren, som stolen er købt hos. Undgå at bruge produktet, indtil fejl er udbedret.
23. Advarsel! Kun uddannet personale må udskifte eller reparere sædehøjdejusteringskomponenter med energiakkumulatorer.
24. Demontér ikke eller på nogen måde manipuler gasløftecylindren. Uautoriseret manipulation af gasløftecylindren kan resultere i eksplosionsrelateret fare og personskade. Brug ikke reservedele eller tilbehør fra tredjepartsleverandører.
25. Undgå at efterlade produktet i direkte sollys i lang tid. Det kan resultere i, at farven falmer eller plastrmaterialet revner.
26. Brug en blød klud til at rengøre produktet. Skrub ikke overdrevent. Brug ikke stærke rengøringsmidler.
28. Godkendt grænse for gasløft er 150 kg.

EL

Για όλα τα θέματα που σχετίζονται με την εγγύηση, επικοινωνήστε με τον μεταπωλητή από τον οποίο αγοράστηκε το προϊόν. Ο μεταπωλητής θα σας βοηθήσει με την ερώτησή σας.

ΠΡΟΕΙΔΟΠΟΙΗΣΗ

Για τη δική σας εγγύηση και επιλεξιμότητα για ασφάλεια, βεβαιωθείτε ότι ακολουθείτε προσεκτικά τις παρακάτω οδηγίες ασφαλείας:

1. Οι οδηγίες συναρμολόγησης πρέπει να ακολουθούνται με σχολαστικότητα για να αποφευχθεί ο κίνδυνος ή οι δυσλειτουργίες.
2. Τα παιδιά πρέπει να επιβλέπονται από ενήλικα κατά τη συναρμολόγηση ή τη λειτουργία του προϊόντος.
3. Σε καμία περίπτωση, να μην υπάρξει κατάποση υγρών ή υλικών από το προϊόν.
4. Βεβαιωθείτε ότι πλένετε καλά τα χέρια σας μετά τον χειρισμό οιοδήποτε εξαρτημάτων με λάδι ή γράσο.
5. Το προϊόν έχει σχεδιαστεί για χρήση από ένα άτομο κάθε φορά.
6. Όταν καθίσετε στην καρέκλα, φροντίστε προσεκτικά να αποφεύγετε να ασκήσετε υπερβολική πίεση στον κύλινδρο ανύψωσης αερίου, που θα μπορούσε να έχει ως αποτέλεσμα την υπέρβαση της καθορισμένης χωρητικότητας μείσματος φορτίου.
7. Κατά τη χρήση της καρέκλας, αποφεύγετε να χρησιμοποιείτε ρούχα με πριτσίνια, παγιέτες ή άλλα αιχμηρά αντικείμενα, για να αποφεύγετε ζημιά στο προϊόν.
8. Κατά τη χρήση της καρέκλας, αποφεύγετε να χρησιμοποιείτε ρούχα τα οποία μπορεί να προκαλέσουν αποχρωματισμό της καρέκλας.
9. Για να αποφεύγετε την πτώση ή την ανατροπή της καρέκλας, αποφεύγετε να χρησιμοποιείτε τη λειτουργία ανάκλισης ενώ χρησιμοποιείτε τη λειτουργία κλίσης.
10. Βεβαιωθείτε ότι ο μηχανισμός κλίσης είναι κλειδωμένος όταν αναπτύσσετε πλήρως την ανάκλιση της καρέκλας.
11. Κατά τη λειτουργία οποιασδήποτε άλλης λειτουργίας της καρέκλας, κάνετε πάντοτε απαλές και ελεγχόμενες κινήσεις για να διασφαλίσετε την ασφάλεια του προϊόντος, ανθρώπων και ζώων, καθώς επίσης και του περιβάλλοντος χώρου.
12. Τα υποστηρίγματα βραχιόνων της καρέκλας προορίζονται απλώς για να στηρίζουν τα χέρια σας ενώ κάθεται σωστά στην καρέκλα, και δεν είναι κατασκευασμένα για να κάθεται επάνω σε αυτά ή για οιαδήποτε άλλη ακούσια δραστηριότητα.
13. Σε περίπτωση που εφαρμόζεται υπερβολικό βάρος στο εμπρόσθιο άκρο της καρέκλας, ενδέχεται να διατρέχετε κίνδυνο πτώσης. Ως εκ τούτου, μην κάθεται πάνω στο άκρο του καθίσματος.
14. Βεβαιωθείτε ότι κάθεται μόνον με την πλάτη σας προς την καρέκλα, και όχι αντίστροφα.
15. Το προϊόν προορίζεται απλώς και σχεδιάστηκε για να χρησιμοποιείται ως καρέκλα. Μην τη χρησιμοποιείτε ως σκαμνό, αναπηρικό αμαξίδιο ή για οποιαδήποτε άλλη ακούσια δραστηριότητα.
16. Όταν ξαπλώνετε πλήρως την καρέκλα, συνιστάται ιδιαιτέρως και τα δυο πόδια να παραμείνουν στο έδαφος για να αποφευχθεί η ανατροπή ή πτώση της καρέκλας. Ξαφνική ή υπερβολική δύναμη στην πλάτη του καθίσματος θα μπορούσε, επίσης, να έχει ως αποτέλεσμα την ίδια συνέπεια.
17. Μην χρησιμοποιείτε υπερβολική δύναμη ή υπερβολική έκταση όταν χρησιμοποιείτε τη λειτουργία κλίσης.
18. Όταν χρησιμοποιείτε τη λειτουργία της ανάκλισης της καρέκλας, να προσέχετε το κενό για να αποφεύγετε να πιάσετε το χέρι ή τα δάχτυλά σας.
19. Όταν ρυθμίζετε το ύψος της καρέκλας τραβώντας τη λαβή, μην χρησιμοποιείτε υπερβολική δύναμη.
20. Όταν χρησιμοποιείτε τους τροχίσκους της καρέκλας, βεβαιωθείτε ότι ο γύρω χώρος σας είναι ελεύθερος, ώστε να αποφεύγετε να κουβαριαστείτε ή να γυρίσετε ανάποδα σε οτιδήποτε/οποιοδήποτε. Οι τροχίσκοι της καρέκλας προορίζονται μόνο για χρήση σε δάπεδα που δεν μπορούν να υποστούν ζημιά από τους τροχίσκους. Για να αποφεύγετε τη φθορά του δαπέδου από τους τροχίσκους, χρησιμοποιήστε προστατευτικό τάπητα ανάμεσα στους τροχίσκους και το δάπεδο.
21. Για να διασφαλίσετε την ασφάλεια του προϊόντος, όλα τα εξαρτήματα και οι λειτουργίες πρέπει να ελέγχονται σε μηνιαία βάση.
22. Σε περίπτωση χαλάρωσης, απώλειας ή φθοράς των εξαρτημάτων, επικοινωνήστε με τον μεταπωλητή από τον οποίο αγοράστηκε. Αποφεύγετε να χρησιμοποιείτε το προϊόν έως ότου να επιλυθεί το θέμα.

Copyright © 2021 by DXRacer Europe

All rights reserved. No part of this publication may be reproduced, copied, modified, distributed, or transmitted in any form or by any means, including photocopying, recording, or other electronic or mechanical methods, without the prior written permission of the publisher, except in the case of brief quotations embodied in critical reviews and certain other noncommercial uses permitted by copyright law. For permission requests, write to DXRacer Europe, addressed "Attention: Copyright Permissions" at the address below.

DXRacer - European Headquarter
DXRacer Europe, Johanneslundsvägen 2, 194 61 Upplands Väsby, SWEDEN
info@dxracer-europe.com
www.dxracer-europe.com

23. Προειδοποίηση! Μόνον εκπαιδευμένο προσωπικό μπορεί να αντικαταστήσει ή επισκευάσει εξαρτήματα ρύθμισης ύψους καθίσματος με συσσωρευτές ενέργειας.
24. Μην αποσυναρμολογείτε ή καθ' οιονδήποτε τρόπο παρέμβετε στον κύλινδρο ανύψωσης αερίου. Μη εξουσιοδοτημένη παρέμβαση στον κύλινδρο ανύψωσης αερίου ενδέχεται να έχει ως αποτέλεσμα κίνδυνο σε σχέση με εκρηκτικά και τραυματισμό.
25. Μην χρησιμοποιείτε ανταλλακτικά ή αξεσουάρ από τρίτους προμηθευτές.
26. Αποφεύγετε να αφήνετε το προϊόν σε άμεση έκθεση στο ηλιακό φως για μεγάλο χρονικό διάστημα, ώστε να αποφεύγετε το ξεθώριασμα των χρωμάτων ή τις ρωγμές στο πλαστικό υλικό.
27. Κατά τον καθαρισμό του προϊόντος, χρησιμοποιείτε απαλό πανί. Μην τρίβετε υπερβολικά. Αποφεύγετε τη χρήση ισχυρών απορρυπαντικών.
28. Εγκριμένο όριο ανύψωσης αερίου 150 kg.

ET

Kõigi garantiga seotud probleemide korral võtke ühendust edasimüüjaga, kellelt toote ostsite. Edasimüüja aitab teie küsimust lahendada.

HOIATUS!

Teie ohutuse huvides ja garantii tingimuste vastamiseks järgige hoolikalt alltoodud juhiseid:

1. Monteerimisjuhiseid tuleb täpselt järgida, et vältida ohuolukordi ja ennetada tõrkeid.
2. Toote monteerimisel või kasutamisel peab laste järele valvama täiskasvanu.
3. Ärge mitte mingil juhul neelake alla mis tahes vedelikke või materjale, mis pärinevad sellest tootest.
4. Pärast määre- või õlikihiga kaetud osade käsitsemist peske kindlasti põhjalikult oma käsi.
5. See toode on mõeldud kasutamiseks korraga ühele inimesele.
6. Tooli istumisel tehke seda ettevaatlikult, et vältida liigse surve avaldamist gaastõstukile ja hoiduda maksimaalse lubatud koormuse ületamisest.
7. Tooli kasutamisel hoiduge riietusest, millele on kinnitatud neete, litreid või muid teravaid esemeid, et vältida toote kahjustamist.
8. Tooli kasutamisel hoiduge värvimtuust põhjustavate riiete kandmisest.
9. Vältimaks tooli kukkumist või ümberminekut, hoiduge kallutusfunktsiooni rakendamisel lamamisfunktsiooni kasutamisest.
10. Kui viite tooli täielikult lamamisasendisse, siis veenduge et kallutusmehhanism on lukustatud.
11. Tooli ükskõik millise funktsiooni rakendamisel kasutage alati sujuvaid ja kontrollitud liigutusi, et tagada toote, inimeste ja loomade ohutus ja kaitsta keskkonda.
12. Tooli kaetoed on ette nähtud vaid teie käte toetamiseks, kui istute korralikult toolis, ja need ei ole mõeldud istumiseks ega muudeks soovimatute tagajärgedega tegevusteks.
13. Kui seadme esiserv peab kandma liiga suurt raskust, on teil oht tooliga ümber kukkuda. Seepärast ärge istuge istme servale.
14. Tooli kasutamisel istuge alati nii, et teie selg jääb tooli poole, mitte vastupidi.
15. Toode on ette nähtud ja mõeldud kasutamiseks ainult toolina. Ärge kasutage seda astmepingina ega ratastoolina või mis tahes muuks soovimatute tagajärgedega tegevuseks.
16. Kui viite tooli täielikult lamamisasendisse, on äärmiselt soovitatav hoida mõlemad jalad maas, et vältida tooli ümberminekut või kukkumist. Ootamatu või liigse jõu rakendamine seljatoele võib samuti põhjustada tooli ümberminekut või kukkumist.
17. Ärge kasutage liigset jõudu ega küünitage liigselt, kui kasutate lamamisfunktsiooni.
18. Kui kasutate tooli lamamisfunktsiooni, siis tegutsege ettevaatlikult, et vältida sõrmede kinni jäämist tooli vahele.
19. Ärge kasutage liigset jõudu, kui tõmbate käepidet tooli kõrguse reguleerimiseks.
20. Tooli rataste kasutamisel veenduge ümbritsevate takistuste puudumises, et vältida millegi vastu või millestki üle veeremist Selle tooli rattad on ette nähtud kasutamiseks ainult põrandatel, mis taluvad tooli rataste survet. Põranda kaitsmiseks tooli rataste põhjustatud kahjustuste eest katke põrand vaibaga.
21. Toote ohutuse tagamiseks tuleb kõiki tooli osasid ja funktsioone kontrollida igakuiselt.
22. Juhul kui tooli osad on lahti tulnud, kadunud või kahjustatud, võtke ühendust edasimüüjaga, kellelt toote ostsite. Ärge kasutage toodet enne, kui tekkinud probleem on lahendatud.
23. Hoiatus! Istme kõrgust reguleerivate komponentide paigaldamine või remontimine on lubatud ainult koolitatud personalile.
24. Ärge demonteerige ega manipuleerige mingil viisil gaastõstukit. Omavolilised muudatused gaastõstukil võivad tekitada plahvatusohtliku keskkonna ja põhjustada vigastusi.
25. Ärge kasutage kolmandate tarnijate varuosasid ega tarvikuid.
26. Plastmaterjali tuhmunise või pragunenise vältimiseks ärge jätke toodet pikaks ajaks otseste päikesevalguse kätte.
27. Toote puhastamisel kasutage pehmet lappi. Vältige liigset küürimist. Ärge kasutage tugevatoimelisi puhastusaineid.
28. Gaastõstuki tõstevõime kinnitatud piirmäär on 150 kg.

FI

Ota kaikissa takuusioloissa yhteys jälleenmyyjään, jolta tuote ostettiin. Jälleenmyyjä avustaa takuusiassa.

VAROITUS!

Oman turvallisuutesi ja takuun voimassolon vuoksi noudata huolellisesti alla annettuja turvallisuusohjeita:

1. Kokoamisohjeita on noudatettava tarkoin vahinkojen ja vikojen välttämiseksi.
2. Aikuisen tulee valvoa lapsia tuolin kokoonpanon ja käytön aikana.
3. Tuoliin kuuluvia tai siitä peräisin olevia nesteitä tai materiaaleja ei saa missään tapauksessa niellä.
4. Pese kädet huolellisesti öljyisten tai rasvaisten osien käsittelyn jälkeen.
5. Tuoli on tarkoitettu vain yhden henkilön käytettäväksi kerrallaan.
6. Asetu tuoliin varovasti, jotta kaasua sisältävään nostosylinteriin ei kohdistu painetta, joka ylittää hyväksytyt enimmäiskuormituksen.
7. Älä käytä tuolia, jos päälläsi on vaatteita, joissa on niittejä, paljetteja tai muita teräviä osia, jotka voivat vahingoittaa tuolia.
8. Älä käytä tuolia, jos päälläsi on vaatteita, jotka saattavat aiheuttaa tuolin värjäytymisen.
9. Tuolin kaatumisen välttämiseksi älä käytä pelkkää selkänöjää kallistavaa toimintoa silloin, kun käytät koko tuolia (istuinta ja selkänöjää) kallistavaa toimintoa.
10. Varmista, että koko tuolia kallistava mekanismi on lukittuna, ennen kuin kallistat pelkkää selkänöjää.
11. Käytä kaikkia tuolin toimintoja varovasti ja hallitusti, jotta välttyt ihmisiin, eläimiin tai ympäristöön kohdistuvilta vahingoilta.
12. Tuolin käsinojat on tarkoitettu ainoastaan käsivarsien tukemiseen silloin, kun tuolissa istutaan normaalisti. Niitä ei ole tarkoitettu istumiseen tai muuhun epäasianmukaiseen tarkoitukseen.
13. Liian suuren painon asettaminen istuimen etureunalle saattaa kaataa tuolin. Älä sen vuoksi istu istuimen etureunalla.
14. Istu tuoliin vain selkää tuolin selkänöjään päin, älä toisinpäin.
15. Tuote on tarkoitettu ainoastaan tuolina käytettäväksi. Älä käytä sitä nousujakkarana, pyörätuolina tai muuhun epäasianmukaiseen tarkoitukseen.
16. Selkänöjää ääriasettoon kallistettaessa on erittäin suositeltavaa pitää molemmat jalat maassa, jottei tuoli kaadu taaksepäin. Äkillinen tai voimakas taaksepäin nojaaminen saattaa myös johtaa tuolin kaatumiseen.
17. Älä käytä liikaa voimaa tai nojaa liikaa taaksepäin, kun käytät selkänöjan kallistusta.
18. Kun käytät selkänöjää kallistavaa toimintoa, varo jättämästä kättä tai sormia istuimen ja selkänöjan väliseen rakoon.
19. Älä käytä liikaa voimaa, kun vedät istuimen korkeuden säätämiseen tarkoitettua vipua.
20. Kun siirrät tuolia sen pyörien avulla, varmista, että tuolin ympärillä on tilaa ja että pyörien alle ei jää mitään. Tuolin pyörät on tarkoitettu vain alustoille, jotka eivät vahingoitu pyöristä. Lattia vahingoittumisen ehkäisemiseksi käytä tuolia lattian suojaavalla matolla.
21. Tuolin turvallisuuden varmistamiseksi kaikki osat ja toiminnot tulee tarkistaa kuukausittain.
22. Löystyneiden/irronneiden, puuttuvien tai vahingoittuneiden osien tapauksessa ota yhteys jälleenmyyjään, jolta tuote ostettiin. Vältä tuolin käyttämistä, ennen kuin ongelmat on korjattu.
23. Varoitus! Vain asianmukaisen koulutuksen saanut henkilöstö saa vaihtaa tai korjata istuimen korkeuden säätöön tarkoitettuja paineakun sisältäviä komponentteja.
24. Älä pura kaasua sisältävää nostosylinteriä tai kajoa siihen muulla tavalla. Epäasianmukainen nostosylinteriin kajoaminen voi aiheuttaa räjähdysvaaran ja räjähdysvammoja.
25. Älä käytä kolmannelta osapuolelta saatuja varaosia tai tarvikkeita.
26. Vältä jättämästä tuolia suoraan auringonvaloon pitkäksi aikaa, sillä se voi aiheuttaa värin haalistumista tai halkeamia muoviosissa.
27. Käytä tuolin puhdistukseen hellävaraista rättyä. Älä hankaa liikaa. Vältä voimakkaiden liuottimien käyttöä.
28. Kaasua sisältävään nostosylinteriin hyväksytyt kuormitusraja on 150 kg.

GSW

Wenden Sie sich bei Garantiefragen an den Händler, bei dem Sie das Produkt gekauft haben. Der Händler wird Ihnen bei Ihrer Anfrage behilflich sein.

ACHTUNG!

Befolgen Sie zu Ihrer eigenen Sicherheit und Garantiegewährleistung die folgenden Sicherheitshinweise:

1. Die Montageanleitung muss genau befolgt werden, um Gefahren oder Fehlfunktionen zu vermeiden.
2. Kinder müssen bei der Montage oder Bedienung des Produkts von einem Erwachsenen beaufsichtigt werden.
3. Verzehren Sie unter keinen Umständen irgendwelche Flüssigkeiten oder Materialien des Produkts.
4. Waschen Sie gründlich Ihre Hände, nachdem Sie mit irgendwelchen Teilen mit Öl oder Fett in Berührung gekommen sind.
5. Das Produkt ist für den Gebrauch von jeweils einer Person vorgesehen.
6. Seien Sie vorsichtig, wenn Sie sich auf den Stuhl setzen, um zu vermeiden, dass der Gasdruckzylinder übermäßig belastet wird, was dazu führen kann, dass die eingestellte maximale Tragfähigkeit überschritten wird.
7. Verwenden Sie während der Benutzung des Stuhls keine Kleidung mit Nieten, Pailletten oder anderen scharfen Gegenständen, um Schäden am Produkt zu vermeiden.
8. Verwenden Sie während der Benutzung des Stuhls keine Kleidungsstücke, die den Stuhl verfärben können.
9. Um zu verhindern, dass der Stuhl umfällt oder umkippt, dürfen Sie die Funktion zum Zurücklehnen nicht verwenden, während Sie die Kippfunktion betätigen.
10. Stellen Sie sicher, dass der Kippmechanismus verriegelt ist, wenn Sie den Stuhl vollständig zurücklehnen.
11. Bedienen Sie die Stuhlfunktionen stets mit ruhigen und kontrollierten Bewegungen, um die Sicherheit des Produkts, der Menschen und Tiere sowie der Umgebung zu gewährleisten.
12. Die Armlehnen des Stuhls dienen lediglich dazu, Ihre Arme zu stützen, während Sie richtig im Stuhl sitzen. Sie sind nicht zum Sitzen oder für andere unbeabsichtigte Aktivitäten geeignet.
13. Wenn die Vorderkante des Sitzes zu stark belastet wird, besteht Sturzgefahr. Setzen Sie sich deshalb nicht auf die Sitzkante.

Copyright © 2021 by DXRacer Europe

All rights reserved. No part of this publication may be reproduced, copied, modified, distributed, or transmitted in any form or by any means, including photocopying, recording, or other electronic or mechanical methods, without the prior written permission of the publisher, except in the case of brief quotations embodied in critical reviews and certain other noncommercial uses permitted by copyright law. For permission requests, write to DXRacer Europe, addressed "Attention: Copyright Permissions" at the address below.

DXRacer - European Headquarter
DXRacer Europe, Johanneslundsvägen 2, 194 61 Upplands Väsby, SWEDEN
info@dxracer-europe.com
www.dxracer-europe.com

14. Vergewissern Sie sich, dass Sie nur mit dem Rücken in Richtung des Stuhls sitzen, und nicht umgekehrt.
15. Das Produkt ist lediglich zur Anwendung als Stuhl vorgesehen und konzipiert. Verwenden Sie es nicht als Tritthocker, Rollstuhl oder für andere unbeabsichtigte Aktivitäten.
16. Wenn Sie den Stuhl vollständig zurücklehnen, wird dringend empfohlen, dass beide Füße auf dem Boden bleiben, um zu verhindern, dass der Stuhl umkippt oder umfällt. Plötzliche oder übermäßige Kräfteinwirkung auf die Rückenlehne kann dieselbe Folge haben.
17. Benutzen Sie beim Betätigen der Rücklehnefunktion keine übermäßige Kraft, und überdehnen Sie nicht.
18. Achten Sie beim Betätigen der Rückstellfunktion des Stuhls auf den Zwischenraum, um ein Einklemmen Ihrer Hand oder Finger zu vermeiden.
19. Wenden Sie keine übermäßige Kraft an, wenn Sie die Höhe des Stuhls durch das Ziehen am Griff einstellen.
20. Achten Sie beim Bedienen der Stuhlrollen darauf, dass Ihre Umgebung frei ist, damit Sie sich nicht in oder über irgendetwas / irgendetwas rollen. Die Rollen des Stuhls dürfen nur auf Böden verwendet werden, die von den Rollen nicht beschädigt werden. Verwenden Sie zwischen den Rollen und dem Boden einen Schutzteppich, um eine Beschädigung des Bodens durch die Rollen zu vermeiden.
21. Um die Sicherheit des Produkts zu gewährleisten, sind alle Teile und Funktionen monatlich zu überprüfen.
22. Wenden Sie sich bei losen, fehlenden oder beschädigten Teilen an den Händler, bei dem Sie das Produkt gekauft haben. Vermeiden Sie die Anwendung des Produkts, bis das Problem behoben ist.
23. Achtung! Nur geschultes Personal darf die Komponenten zur Sitzhöhenverstellung durch Energiespeicher ersetzen oder reparieren.
24. Nehmen Sie die Gasdruckfeder nicht auseinander und manipulieren Sie sie nicht. Ein unbefugter Eingriff in die Gasdruckfeder kann zu explosionsgefährlichen Verletzungen führen. Verwenden Sie keine Ersatzteile und kein Zubehör von Drittanbietern.
25. Setzen Sie das Produkt nicht längere Zeit direkter Sonneneinstrahlung aus, um ein Ausbleichen der Farbe oder Risse im Kunststoffmaterial zu vermeiden.
27. Verwenden Sie zur Reinigung des Produkts ein leichtes Tuch. Nicht übermäßig schrubben. Vermeiden Sie starke Reinigungsmittel.
28. Zugelassene Höchstgrenze für die Gasdruckfeder 150 kg.

HR

Za va pitanja u vezi s jamstvom molimo kontaktirajte prodajnog zastupnika od kojeg ste kupili proizvod. Prodajni zastupnik će vam pomoći u vezi s vašim upitom.

UPOZORENJE!

Da biste osigurali vlastitu sigurnost i valjanost jamstva, pažljivo se pridržavajte sljedećih sigurnosnih uputa:

1. Upute za sastavljanje moraju se pažljivo slijediti kako bi se spriječila opasnost ili kvarovi.
2. Tijekom sastavljanja ili upravljanja proizvodom djeca moraju biti pod stalnim nadzorom odrasle osobe.
3. Nikada ne gutajte nikakve tjekećine ni materijale od kojih je sastavljen ovaj proizvod.
4. Nakon rukovanja bilo kakvim dijelovima koji su prekriveni uljima ili mazivima, temeljito operite ruke.
5. Proizvodom se može istovremeno koristiti samo jedna osoba.
6. Na stolicu sjedajte pažljivo kako biste izbjegli stavljanje prekomjernog pritiska na plinski cilindar za podizanje, što bi moglo uzrokovati prekoračenje zadane maksimalne nosivosti.
7. Tijekom upotrebe stolice izbjegavajte nošenje odjeće za zakovicama, većim šljokicama ili drugim oštrim predmetima, kako biste izbjegli oštećenja proizvoda.
8. Pri uporabi stolice izbjegavajte nošenje odjeće koja bi mogla prouzročiti promjenu boje stolice.
9. Kako biste izbjegli padanje ili prevrtanje stolice, nemojte istovremeno koristiti funkciju spuštanja zasloni i funkciju nagibanja stolice.
10. Provjerite je li mehanizam za nagibanje stolice zaključan kada želite u potpunosti spustiti zaslon stolice.
11. Pri korištenju bilo koje funkcije stolice pripremite da su vaši pokreti polagani i kontrolirani kako biste osigurali sigurnost proizvoda, ljudi i životinja, kao i neposredne okoline.
12. Nasloni za ruke služe isključivo kao podrška za ruke pri ispravnom sjedenju u stolici te nisu namijenjeni da se na njima sjedi ili bilo kojoj drugoj aktivnosti koja ne služi njihovoj prvotnoj namjeni.
13. Ako se prednji dio sjedišta optereći prekomjernom težinom, mogli biste pasti. Zato nemojte sjediti na samome rubu sjedišta.
14. Sjediti isključivo leđima okrenutima prema stolici, a ne obrnuto.
15. Ova proizvod je namijenjen i osmišljen isključivo tako da bude korišten kao stolica. Ovaj proizvod nemojte koristiti kao krevete, invalidska kolica ili u bilo koje druge nenamjenske svrhe.
16. Kada u potpunosti spuštate naslon stolice, snažno preporučujemo da zadržite stopala na podu kako biste spriječili preokretanje ili pad stolice. Iznenadan ili presnažan pritisak na naslon mogao bi prouzročiti isto takve posljedice.
17. Nemojte prejako gurati ili se previše spuštati unazad pri korištenju funkcije spuštanja naslona.
18. Kod korištenja funkcije spuštanja naslona na stolici, pripremite na otvor kako biste spriječili da vam u njemu zapnu prsti ili ruka.
19. Kod prilagođavanja visine stolice s pomoću ručice, nemojte je presnažno povlačiti.
20. Kod pomicanja stolice kotrljanjem na kotačima, prvo provjerite prostor u kojem se kreće kako se ne biste slučajno zaletili u neki predmet ili osobu. Kotačići na stolici namijenjeni su isključivo za primjenu na podovima koji se ne mogu oštetiti kotrljanjem na kotačima. Kako biste spriječili da kotačićima oštetite podove, postavite zaštitni tepih između kotačića i poda.
21. Kako biste osigurali sigurnost proizvoda, svakog mjeseca trebalo bi provjeriti ispravnost svih dijelova i funkcija.
22. U slučaju da su određeni dijelovi labavi, da nedostaju ili su oštećeni, kontaktirajte vašeg prodajnog predstavnika od kojeg ste kupili proizvod. Izbjegavajte uporabu proizvoda sve dok problem ne bude riješen.
23. Upozorenje! Zamjenu ili popravak sastavnih dijelova za podešavanje visine sjedala sa spremnicima energije smije obavljati isključivo stručno osoblje.
24. Nemojte rastavljati niti obavljati bilo kakve druge izmjene na plinskom cilindru za podizanje. Neovlaštene izmjene plinskog cilindra za podizanje mogu prouzročiti opasnost od eksplozije i ozljeda.

25. Nemojte koristiti rezervne dijelove ili dodatke od dobavljača trećih strana.
26. Izbjegavajte dugotrajno izlaganje proizvoda izravnoj sunčevoj svjetlosti, kako biste izbjegli da boje izblede i stvaranje pukotina na plastičnom materijalu.
27. Pri čišćenju proizvoda koristite mekanu krpu za čišćenje. Nemojte prekomjerno koristiti proizvodi. Izbjegavajte upotrebu jakih deterdženata.
28. Odobreno ograničenje za plinsko podizanje je 150 kg.

HU

Bármely garanciális probléma esetén forduljon a vizonteladóhoz, akitől a terméket megvette. A vizonteladó segít a tájékoztatásban.

FIGYELEMI

Saját biztonsága és a garancia érvényessége érdekében kövesse figyelemmel az alábbi biztonsági utasításokat:

1. A veszély és meghibásodás elkerülése érdekében tartsa be az összeszerelési útmutatót.
2. A termék összeszerelése és működtetése során a gyerekeket ne hagyja felhőt felügyelete nélkül.
3. Semmilyen körülmények között ne nyeljen le semmilyen folyadékot vagy anyagot a termékből.
4. Az alkatrészek olajozása vagy zsírozása után alaposan mosson kezet.
5. A terméket úgy alakították ki, hogy azt egyszerre csak egy személy használhatja.
6. Igyekezzen óvatosan elhelyezkedni, hogy leülés közben ne helyezzen túlságosan nagy nyomást a gázluftra, amivel túllépheti a maximális terhelési kapacitást.
7. Ne üljön a székbe olyan ruházatban, amin szegecsek, flitter vagy más, éles tárgy van, mert megrongálhatja ve a terméket.
8. A szék használata közben ne hordjon olyan ruházatot, amitől a szék elszíneződhet.
9. A billenő funkció működtetése közben ne használja a támladöntést is, hogy megelőzhesse a szék borulását.
10. Győződjön meg arról, hogy a billenő funkciót lezárta, mielőtt teljesen hátradönti a széket.
11. A szék funkcióinak működtetésekor ne vegyessen hirtelen mozdulatokat: ezzel biztosíthatjuk, hogy a termék használata emberekre, állatokra valamint a következőkre is biztonságos.
12. A kartámaszok csak a karok megtámasztását szolgálják, miközben elhelyezkedik a székben: nem arra készültek, hogy ráüljön vagy nem rendeltetészerűen használja.
13. Ha a szék előlő peremére túl nagy súlyt helyez, könnyen felborulhat vele. Ezért ne üljön a szék peremére.
14. A székbe csak a támasznak háttal üljön be, és ne fordítva.
15. A terméket csak arra tervezték és szánták, hogy székként használják. Ne használja zsámolyként, kerekesszékként vagy más, nem rendeltetészerű célra.
16. Amikor teljesen hátradönti a székben, javasolt mindkét lábfejet a padlón tartani, hogy a székek ne boruljon fel. A háttámlára gyakorolt hirtelen vagy nagy erőhatás ugyanezzel a következménnyel járhat.
17. A hátradöntési funkció működtetése közben ne gyakoroljon rá túl nagy erőt, és ne feszítse túl.
18. A hátradöntési funkció működtetése közben vigyázzon, hogy keze vagy ujjai ne szoruljon be a résbe.
19. Ne használjon túl nagy erőt, amikor a kar meghúzásával beállítja a magasságot.
20. A görgők használata előtt győződjön meg, hogy szabad-e a környezet, nehogy neki- vagy átguruljon valakin vagy valamin. A görgőket csak olyan felületen való használatra szánták, amit a görgő nem tud megrongálni. A padló összekarcolódását úgy lehet megelőzni, ha a görgő és a padló közé védőszőnyeget fektet.
21. A termék tartós biztonsága érdekében minden alkatrészét és funkcióját havonta ellenőrizni kell.
22. Ha bármelyik alkatrésze kilazulna, hiányozna vagy megsérülne, keresse fel a termék vizonteladóját. A terméket ne használja addig, amíg a problémát meg nem oldották.
23. Figyelem! Az energiatárolós magasságbeállító alkatrészeit csak képzett szakember cserélheti vagy javíthatja.
24. A gázlufit szétszerelni, azon bármilyen megváltoztatni nem szabad. Ha illetéktelen nyúl a gázlufihez, az robbanással kapcsolatos veszélynek és sérülésnek teszi ki magát.
25. Harmadik féltől származó alkatrészeket és kiegészítőket ne használjon.
26. Ne hagyja a terméket hosszú időn keresztül közvetlen napfénynek kitéve, hogy megelőzhesse a szín kifakulását és a műanyag részek megrepedését.
27. A terméket puha ronggyal tisztítsa. Erőteljes súrolásnak ne tegye ki. Ne használjon erős tisztítószereket.
28. A gázlufi maximális terhelhetősége 150 kg.

IS

Ef upp koma ábyrgðarmál skal hafa samband við endursöluáðilinn sem varan var keypt hjá. Endursöluáðilinn mun aðstoða með fyrirsöurnina.

AÐVÖRUN!

Vegna öryggis þíns og gildis ábyrgðar, skal ganga úr skugga um að fylgja nákvæmlega öryggisleiðbeiningunum að neðan:

1. Leiðbeiningum um samsetningu verður að fylgja nákvæmlega til að forðast hættu eða bilanir.
2. Fullorðnir verða að hafa eftirlit með börnum við samsetningu eða notkun vörunnar.
3. Ekki skal undir nokkrum kringumstæðum taka inn neina vökva eða hluta vörunnar.
4. Gangið úr skugga um að þvo hendur vandlega eftir meðhöndlun hluta með olíu eða fitu á.
5. Varan er hönnuð til notkunar af einum einstaklingi í einu.
6. Þegar sest er í stólinn skal gera það varlega til að forðast að setja of mikinn þrýsting á gaslyftutjakkinn, sem gæti orðið til þess farið verði yfir hámarks málþunga.
7. Við notkun stólsins skal forðast að klæðast fötum með hnoðum, palllettum eða öðrum beittum hlutum, til að skemma ekki vöruna.
8. Við notkun stólsins skal forðast að nota klæðnað sem getur valdið upplitun hans.
9. Forðist að nota bakhallaeiginleika stólsins á meðan hliðarhallinn er notaður til að forðast það að hann velti á hlöina.
10. Gangið úr skugga um að hliðarhalla-eiginleikinn sé læstur áður en honum er hallað aftur að fullu.
11. Við notkun allra eiginleika stólsins skal ávallt hreyfa hann hægt og varlega til að tryggja öryggi vörunnar, fólks, dýra sem og umhverfisins í kring.
12. Armar stólsins eru aðeins ætlaðir til stuðnings framhandleggja á meðan setið er í stólinum á réttan hátt og eru ekki hannaðir til að sitja á eða til notkunar á neinn annan hátt.

Copyright © 2021 by DXRacer Europe

All rights reserved. No part of this publication may be reproduced, copied, modified, distributed, or transmitted in any form or by any means, including photocopying, recording, or other electronic or mechanical methods, without the prior written permission of the publisher, except in the case of brief quotations embodied in critical reviews and certain other noncommercial uses permitted by copyright law. For permission requests, write to DXRacer Europe, addressed "Attention: Copyright Permissions" at the address below.

DXRacer - European Headquarter
DXRacer Europe, Johanneslundsvägen 2, 194 61 Upplands Väsby, SWEDEN
info@dxracer-europe.com
www.dxracer-europe.com

13. Ef að of mikil þyngd er sett fremst á sætið skapast hættia á að stóllinn falli fram á við. Þess vegna skal ekki sitja fremst á sætinu.
14. Gangið úr skugga um að sitja aðeins með bakið að sætisbaki stólsins en ekki öfugt.
15. Þessi vara er aðeins hönnuð og ætluð til að vera notuð sem stóll. Ekki nota hann sem tröppu, hjólastól, ástíg eða í öðrum tilgangi.
16. Þegar stólnum er hallað aftur að fullu er sterklega mælt með því að hafa báða fætur á gólfu til að koma í veg fyrir að hann velti eða falli fram á við. Skyndilegar að of mikill þungi á sætisbak gæti einnig leitt til þess sama, aftur á við.
17. Ekki skal nota of mikið afl eða teygja sig of langt þegar halla-eiginleikinn er notaður.
18. Þegar stólnum er hallað aftur skal vinsamlegast aðgæta bilið til að koma í veg fyrir að hendur eða fingur klemmist.
19. Ekki nota of mikið afl þegar hæð stólsins er stillt með því að toga í handfangið.
20. Þegar hjólin á stólnum eru notuð skal skanga út skugga um að svæðið í kring sé autt, til að forðast að aka yfir einhvern/eitthvað. Hjólin eru aðeins hönnuð til notkunar á gólflum sem skemmast ekki með hjólnum á þeim. Vinsamlegar notið hlífðarmottur undir hjólin til að koma í veg fyrir að gólfinn skemmist af þeim.
21. Athuga skal alla hluta vörunnar í hverjum mánuði til að tryggja öryggi hennar.
22. Ef að hlutar losna, skemmast eða tapast skal hafa samband við endursöluaðilann sem seldi vöruna. Forðist að nota vöruna áður en leyst hefur verið úr málinu.
23. Aðvörðun! Aðeins þjálfaðir starfsmenn mega skipta um eða gera við hæðarstillingarhluta með aflstuðningi.
24. Ekki taka í sundur eða eiga við gaslyftitjakkinn. Óheimilar breytingar á gaslyftitjakkni geta leitt til hættu á sprengingum og meiðslum.
25. Ekki nota varahluti eða aukahluti frá þriðju aðilum.
26. Forðist að skilja við vöruna í beinu sólskyni í langan tíma til að koma í veg fyrir upplitun eða sprungur plasthluta.
27. Vinsamlega notið mjúkan klút við hreinsun vörunnar. Ekki skrubba of mikið. Forðist að nota sterk þvottafeni.
28. Samþykkt þyngdarmörk gaslyftunnar eru 150 kg.

IT

Per tutte le questioni legate alla garanzia, rivolgersi al rivenditore presso il quale è stato acquistato il prodotto. Il rivenditore fornirà le informazioni richieste.

ATTENZIONE!

Ai fini della sicurezza personale e della validità della garanzia, accertarsi di osservare strettamente le istruzioni di sicurezza descritte di seguito:

1. È necessario osservare attentamente le istruzioni di montaggio per evitare pericoli o malfunzionamenti.
2. Se il montaggio o il funzionamento del prodotto è affidato a un bambino, l'operazione deve avvenire sotto la supervisione di un adulto.
3. Non ingerire, per nessuna ragione, i liquidi o i materiali contenuti nel prodotto.
4. Accertarsi di lavarsi accuratamente le mani dopo aver maneggiato parti sporche d'olio o di grasso.
5. Il prodotto è progettato per l'uso con una persona alla volta.
6. Quando ci si siede sulla sedia, prestare attenzione a non applicare eccessiva pressione sul pistone a gas, poiché si potrebbe superare la capacità di carico massima impostata.
7. Nell'utilizzare la sedia, evitare di indossare abiti provvisti di ribattini, paillette o altri oggetti affiliati che potrebbero danneggiare il prodotto.
8. Nell'utilizzare la sedia, evitare di indossare abiti che potrebbero provocarne lo scolorimento.
9. Per evitare che la sedia cada o si rovesci, evitare di utilizzare la funzione di reclinazione mentre si usa la funzione di inclinazione.
10. Accertarsi che il meccanismo di inclinazione sia bloccato quando si reclina la sedia completamente.
11. Nell'usare una qualsiasi funzione della sedia, effettuare sempre movimenti scorrevoli e controllati per garantire la sicurezza del prodotto, delle persone e degli animali, oltre che dell'ambiente circostante.
12. I braccioli della sedia sono pensati esclusivamente per sostenere le braccia mentre si è seduti in maniera corretta; non sono strutturati per l'utilizzo come sedili o per altri usi non previsti.
13. Se si applica un peso eccessivo sul bordo anteriore della sedia, sussiste il rischio di caduta. Pertanto, non sedersi sul bordo della sedia.
14. Accertarsi di stare seduti esclusivamente con la schiena verso la sedia, non al contrario.
15. Il prodotto è concepito e progettato per essere utilizzato esclusivamente come sedia. Non utilizzarlo come sgabello, sedia a rotelle o per altri usi non previsti.
16. Quando la sedia è completamente reclinata, si raccomanda di tenere entrambi i piedi sul pavimento per evitare che la sedia si ribalti o cada. Lo stesso potrebbe accadere applicando una forza eccessiva o improvvisa allo schienale.
17. Non utilizzare una forza eccessiva o sporgersi troppo quando di usa la funzione di reclinazione.
18. Quando si reclina la sedia, prestare attenzione allo spazio vuoto per evitare che la mano o le dita restino incastrati.
19. Nel regolare l'altezza della sedia mediante la maniglia, non applicare eccessiva forza.
20. Per spostarsi con le rotelle della sedia, accertarsi che lo spazio circostante sia libero per evitare di colpire o passare sopra oggetti o persone. Le rotelle della sedia sono previste esclusivamente per l'uso su pavimenti in materiali che vengano danneggiati dalle stesse. Per evitare di danneggiare il pavimento con le rotelle, posizionare un tappeto protettivo sotto di esse.
21. Ai fini della sicurezza del prodotto, tutte sue le parti e le funzioni devono essere controllate mensilmente.
22. In presenza di parti allentate, mancanti o danneggiate, rivolgersi al rivenditore presso cui è stato effettuato l'acquisto. Evitare di usare il prodotto fino a che il problema non sia risolto.
23. Attenzione! Sono demandate al solo personale preparato la sostituzione o la riparazione dei componenti di regolazione in altezza della sedia che implicano accumulo di energia.
24. Non smontare né manomettere in alcun modo il pistone a gas. La manomissione non autorizzata del pistone a gas può provocare danni e lesioni conseguenti a un'esplosione. Non utilizzare parti di ricambio o accessori di altri fornitori.
25. Evitare di lasciare il prodotto sotto la luce solare diretta per un periodo prolungato per evitare scolorimento o spaccature delle parti in plastica.
27. La pulizia del prodotto va eseguita usando un panno morbido. Non strofinare con eccessiva forza. Evitare detersivi aggressivi.

28. Il limite autorizzato per l'alzata a gas è 150 kg.

LT

Visais su garantija susijusiais klausimais kreipkitės į pardavėją, iš kurio gaminys buvo įsigytas. Pardavėjas padės išspręsti iškilusias problemas.

ISPĖJIMASI

Būtinai laikykitės žemiau pateikiamų saugos nurodymų, kad užtikrintumėte savo saugumą, o garantijos galiojimas nebūtų nutrauktas:

1. Norint išvengti pavojaus ar veikimo sutrikimų, būtina atidžiai vykdyti surinkimo instrukcijas.
2. Surenkant arba eksploatuojant gaminį, vaikus turi prižiūrėti suaugęs asmuo.
3. Jokiomis aplinkybėmis negalima nuryti jokių gaminio sudėtyje esančių skysčių ar medžiagų.
4. Kruopščiai nusiplaukite rankas po to, kai apdorosite dalis alyva ar tepalu.
5. Gaminys skirtas naudoti vienam asmeniui vienu metu.
6. Sėsdami ant kėdės turėkite omenyje, kad dujiniam pakėlimo mechanizmui negali tekti pernelyg didelis slėgis, antraip gali būti viršyta nustatyta maksimali keliamoji galia.
7. Ant kėdės nerekomenduojama sėdėti apsvilkus drabužiais su pritvirtintomis kniedėmis, karoliukais ar kitais aštriais daiktais, kad jos nesugadintumėte.
8. Kėdės naudojimo metu venkite aprangos, dėl kurios gali pakisti kėdės spalva.
9. Kad kėdė nenurkistų ar neapvirštų, nesiremkitė į atlošą tuo metu, kai naudojate pakreipimo funkciją.
10. Įsitikinkite, kad pakreipimo mechanizmas yra užfiksuotas ir tik po to galite visiškai atlošti kėdę. Bet kurią kėdės funkciją naudokite atlikdami sklandžius ir kontroliuojamus judesius, kad užtikrintumėte gaminio, žmonių ir gyvūnų, taip pat supančios aplinkos saugumą.
12. Kėdės porankiai skirti tik rankoms prilaikyti tinkamai sėdint ant kėdės. Jie nėra pritaikyti sėdėjimui arba kitai nenumatyta veiklai.
13. Jei pernelyg daug svorio kliūva sėdynės priekiniam kraštui, galite apvirsti. Dėl šios priežasties nesėdėkite ant sėdynės krašto.
14. Ant kėdės galima sėstis tik pasisukus į kėdę nugarą, o ne atvirksčiai.
15. Šis gaminys skirtas tik naudoti kaip kėdė. Nenaudokite jo kaip pakopos, neigaliojo vežimėlio ar kita nenumatyta veiklai atlikti.
16. Primitytinai rekomenduojama abi kojas laikyti pastatytas ant grindų tuo metu, kai kėdė atlošiama iki galo, kad ji neapvirštų ir jūs nenurkistumėte. Tas pačias pasekmes gali sukelti staigi ar pernelyg didelė apkrova atlošui.
17. Atlošdami nenaudokite per daug jėgos, nesistenkite atlošti per dideliu kampu.
18. Naudodami kėdės atlošo funkciją atkreipkite dėmesį į tarpa, kad nepripispaustumėte plaštakos ar pirštų.
19. Kai traukdami rankeną reguliuojate kėdės aukštį, nenaudokite per daug jėgos.
20. Kai norite pakeisti kėdės vietą, prieš atsistumdami įsitikinkite, kad aplink Jus nieko nėra, kad j nieką neatsitrenkumėte ir nieko neapverstumėte. Kėdės ratukai skirti naudoti tik ant grindų, kurių dangos jie negali pažeisti. Rekomenduojama po kėdės ratukais patiesti kilimą, kad jie nesugadintų grindų.
21. Siekiant užtikrinti gaminio saugumą, visos jo dalys ir funkcijos turi būti tikrinamos kas mėnesį.
22. Jei dalys atsilaisvina, apgadinamos arba jų trūksta, susisiekite su pardavėju, iš kurio buvo įsigytas gaminys. Rekomenduojama nenaudoti gaminio, kol problema bus išspręsta.
23. Įspėjimai! Tik apmokyti darbuotojai gali pakeisti ar remontuoti sėdynės auskčio reguliavimo elementus, kuriuose yra akumulatoriai.
24. Nearydėkite ir jokiū būdu nepažeiskite dujinio pakėlimo mechanizmo. Dėl neteisėto dujinio pakėlimo mechanizmo sugadinimo kyla sprogimo ir susižeidimo pavojus.
25. Nenaudokite trečiųjų šalių tiekėjų atsarginių dalių ar priedų.
26. Stenkitės ilgą laiką gaminio nepalikti tiesioginiuose saulės spinduliuose, kad būtų išvengta spalvos išblukimo ar plastikinių detalių sutrūkinėjimo.
27. Gaminiai valyti naudokite švelnią šluostę. Neišveiskite stipriai. Nerekomenduojama naudoti stiprių ploviklių.
28. Patvirtinta dujinio kelimo riba yra 150 kg.

LV

Ar garantiju saistitu jautajumu gadījumā, lūdzu, sazinieties ar izplatītāju, produkta piršanas vieta. Izplatītajs jums palīdzēs atrisināt jūsu jautajumu.

BRĪDINĀJUMSI

Lai nodrošinātu garantijas spēkā esamību un rupētos, ievērojiet šādus drošības norādījumus:

1. Lai neizraisītu briesmas vai produkta darbības traucējumus, rūpīgi ievērojiet montāžas instrukcijas.
2. Bērni montāžu drīkst veikt tikai pieaugušo uzraudzībā.
3. Nekādā gadījumā nedzeriet un neēdiet nekādus šķidrumus vai materiālus, kas atrodas produktā.
4. Ja pieskarieties daļām, kas ir kontaktā ar eļļu vai taukiem, noteikti rūpīgi nomazgājiet rokas.
5. Produkts ir paredzēts lietošanai tikai vienai personai vienlaikus.
6. Iesēžoties krēslā, rikojieties uzmanīgi, lai izvairītos radīt pārmērīgu spiedienu uz gāzes pārcelšanas cilindru, kas varētu izraisīt iestāšanās maksimālās krāvnēsības pārsniegšanu.
7. Lai izvairītos no produkta sabojāšanas, krēsla lietošanas laikā nelietojiet apģērbu ar priestiprinātām kniedēm, filteriem vai citiem asiem priekšmetiem.
8. Krēsla lietošanas laikā nelietojiet apģērbu, kas var iekrāsot krēslu.
9. Lai neļautu krēslam nokrist vai apgāzties, noliekšanas funkcijas darbināšanas laikā, vienlaikus nelietojiet atzveltnes funkciju.
10. Pilnībā noliecot krēslu, pārlecinieties, vai atzveltnes mehānisms būtu bloķēts.
11. Lai nodrošinātu produkta, cilvēku, dzīvnieku, kā arī apkārtējās vides drošību, izmantojot jebkuru krēsla funkciju, vienmēr veiciet vienmērīgas un kontrolētas kustības.
12. Krēsla roku balsti ir paredzēti tikai tam, lai atbalstītu jūsu rokas, pareizi sēžot krēslā, un tie nav paredzēti sēdēšanai vai kādai citai neparedzētai darbībai.
13. Ja sēdējā priekšējai malai tiek uzlikts pārāk daudz svara, jūs varat riskēt apgāzties. Tāpēc nesēdiet uz sēdekļa malas.
14. Sēdiet tikai ar muguru pret sēdekli un nevis pretēji.
15. Šis produkts ir paredzēts tikai vienīgi lietošanai kā krēsls. Neizmantojiet produktu, lai uz tā pakāptos, kā ratīnkrēslu vai citam neatbilstošam nolūkam.
16. Pilnībā atgāzot krēslu, ir ļoti ieteicams abas pēdas atstāt uz zemes, lai novērstu krēsla apgāšanos. Arī pēkšns vai pārmērīgs spēks uz atzveltni var izraisīt arī tādas pašas sekas.
17. Izmantojot atzveltnes funkciju, nelietojiet pārmērīgu spēku vai pārāk lielu slodzi.

Copyright © 2021 by DXRacer Europe

All rights reserved. No part of this publication may be reproduced, copied, modified, distributed, or transmitted in any form or by any means, including photocopying, recording, or other electronic or mechanical methods, without the prior written permission of the publisher, except in the case of brief quotations embodied in critical reviews and certain other noncommercial uses permitted by copyright law. For permission requests, write to DXRacer Europe, addressed "Attention: Copyright Permissions" at the address below.

DXRacer - European Headquarter
DXRacer Europe, Johanneslundsvägen 2, 194 61 Upplands Väsby, SWEDEN
info@dxracer-europe.com
www.dxracer-europe.com

18. Izmantojot krēsla atzveltnes funkciju, lūdzu, nemiet vērā atstarpi, lai izvairītos no roku vai pirkstu saspiešanas riska.
19. Nelietojiet pārmērīgu spēku, pielāgojot krēsla augstumu ar roktura palīdzību.
20. Darbinot krēsla ritentiņus, pārliecinieties, tuvākā apkārtnē būtu brīva un jūs kaut kam vai kādam neuzbrauktu. Krēsla ritentiņi ir paredzēti izmantošanai tikai uz grīdām, kuras ritentiņi nevar sabojāt. Lai ritentiņi nesabojātu grīdu, starp ritentiņiem un grīdu izmantojiet aizsargājošu paklāju.
21. Lai nodrošinātu produktu drošību, visas daļas un funkcijas ir jāpārbauda katru mēnesi.
22. Ja kādas daļas ir vaļiņas, pazudušas vai bojātas, sazinieties ar izplatītāju produkta pirkšanas vietā. Izvairieties no produkta lietošanas, kamēr situācija nav atrisināta.
23. Bīdīnājum! Sēdekļa augstuma regulēšanas elementus ar enerģijas akumulatoriem drīkst labot tikai kvalificēts personāls.
24. Neizjauciet un nekādā veidā nepārveidojiet gāzes pacelšanas cilindru. Neatļaujta darbība ar gāzes pacelšanas cilindru var radīt ar sprādzieni saistītus draudus vai ievainojumus.
25. Nelietojiet trešo personu piegādātāju rezerves daļas vai piederumus.
26. Izvairieties no ilgstošas produkta atstāšanas tiešos saules staros, lai novērstu krāsas izbalēšanu vai plaisu rašanos plastmasas materiālā.
27. Tīrot produktu, lūdzu, izmantojiet mitrstu drānu. Pārmērīgi neberziet. Neizmantojiet stiprus mazgāšanas līdzekļus.
28. Apstiprinātais gāzes pacelēja kravnesības limits ir 150 kg.

МК

За сите проблеми поврзани со гаранцијата, контактирајте со препродавачот од кого сте го купиле производот. Препродавачот ќе ви помогне со вашето барање.

ПРЕДУПРЕДУВАЊЕ!

За ваша безбедност и покривање со гаранција, внимателно следете ги безбедностните упатства во продолжение:

1. Мора внимателно да ги следите упатствата за склопување за да не дојде до опасност или дефекти.
2. Децата мора да бидат под надзор на возрастасно лице при склопување или ракување со производот.
3. Во никакви околности не голтајте течности или материјали од производот.
4. Погрижете се дека темелно сте ги измиле рацете по ракување со кои било делови со масло или маст.
5. Производот е наменет за употреба од едно лице.
6. Кога седнувате во столицата, внимателно направете го тоа за да не дојде до примена на прекумерен притисок врз цилиндерот на гасниот амортизер, што може да доведе до надминување на поставениот максимален капацитет на оптоварување.
7. Додека ја користите столицата, не носете облека со навртки, токи или други остри прикачени предмети за да не дојде до оштетување на производот.
8. Додека ја користите столицата, не носете облека којашто може да доведе до обезбодување на столицата.
9. Не користете ја функцијата за наклон додека ја користите функцијата на навалување за да не дојде до паѓање или превртување на столицата.
10. Погрижете се дека механизмот за навалување е заклучен кога целосно се потпирате на столицата.
11. Додека ги користите функциите на столицата, секогаш користете урамнотезени и контролирани движења за да ја обезбедите безбедноста на производот, луѓето, животните и околината.
12. Наслоните за раце на столицата се наменети само да ги поддржуваат рацете, додека правилно седите во столицата и не се наменети за да се седи на нив или на за некоја друга ненаменета активност.
13. Ако на предниот дел од седиштето нанесете премногу тежина, може да паднете. Од таа причина, не седете на работ на седиштето.
14. Погрижете се да седите само со задниот дел од телото кон столицата, а не обратно.
15. Производот е наменет и дизајниран да се користи како столица. Не користете го како помошна столица, инвалидска количка или за која било друга ненаменета активност.
16. Кога целосно се потпирате на столицата, се препорачува и двете нозе да останат на земја за столицата да не се преврти и падне. Ненадејната или прекумерната сила на потпирачот за грб исто така може да доведе до истиот резултат.
17. Не користете прекумерна сила или преголема моќност при работа со функцијата за потпирање.
18. Кога ја користите функцијата за потпирање на столицата, имајте го предвид отворот за да не ги фатите рацете или прстите.
19. Кога ја приспособувате висината на столицата со влечење на рачката, не користете прекумерна сила.
20. Додека ракувате со држачите на столицата, погрижете се дека околина е чиста, за да не се стркалате во или врз нешто/некого. Тркалата на столицата се наменети да се користат само на подови коишто не се оштетени од тркалата. За да не дојде до оштетување на подот од тркалата, користете заштитен килим помеѓу тркалата и подот.
21. Треба да ги проверите сите делови и функции еднаш месечно за да обезбедите безбедност на производот.
22. Ако некои делови се неприцврстени, недостакуваат или се оштетени, контактирајте со препродавачот од кого сте ги купиле. Избегнувајте да го користите производот сè додека не се реши ситуацијата.
23. Предупредување! Само обучен персонал може да ги замени или да ги поправи компонентите за приспособување на висината на седиштата со акумулатори на енергија.
24. Не расклопувајте или на кој било друг начин не ракувајте со цилиндерот на гасен амортизер. Неовластеното ракување со цилиндерот на гасен амортизер може да доведе до опасност и повреда поврзани со експлозив.
25. Не користете резервни делови или додатоци од доставувачи на трети лица.
26. Избегнувајте да го оставате производот под директна сончева светлина подолг временски период за да не дојде до изледување на бојата или пукнатини во пластичниот материјал.
27. При чистење на производот, користете мека крпа. Не тријте претерано. Избегнувајте употреба на јаки детергенти.
28. Одобрено ограничување на гасен амортизер 150 kg.

MT

Ghall-kwistjonijiet kollha relatati mal-garanzija, jekk jogħġbok ikkuntattja lill-bejgiegħ mill-ġdid minghand min inxtara l-prodott. Il-bejgiegħ mill-ġdid jgħinek fl-inkjesta tiegħek.

TWISSJUAL

Għall-eligibbiltà ta' sigurtà u garanzija tiegħek, kun żgur li ssewgi b'attenzjoni l-Istruzzjonijiet tas-sigurtà hawn taht:

1. L-Istruzzjonijiet tal-assemblaġġ għandhom jiġu segwiti mill-qrib biex jiġu evitati l-perikli jew il-ħsarat.
2. It-tfal għandhom jiġu ssorveljati minn adult waqt li jkun qed jassembli jew jopera l-prodott.
3. M'għandekx, taht l-ebda ċirkostanza, tiġerixxi likwidu jew materjali mill-prodott.
4. Kun żgur li taħsel idejġew sewwa wara li timmaniġġja kwalunkwe parti biż-żejt jew bil-grass.
5. Il-prodott huwa maħsub għall-użu ta' persuna waħda kull darba.
6. Meta tpoġġi iliekk innifsek fis-siġġu, aghmel hekk bir-reqqa biex tevita pressjoni eċċessiva fuq iċ-ċilindru tal-irfiġħ tal-gass, li jista' jirriżulta li taqbeż il-kapaċità massima tat-tagħbija stabbilita.
7. Waqt li tuża s-siġġu, żomm lura milli tuża l-ilbies bir-rivets, b'sekwins jew oġġetti oħra li jaqgħu mwahħlin, biex tevita ħsara fuq il-prodott.
8. Waqt li tuża s-siġġu, żzomm lura milli tuża hwejġegħ li jistgħu jikkawżaw li s-siġġu jitlef il-kulur.
9. Sabiex is-siġġu ma jaqax jew jinżel, żomm lura milli tuża l-funzjoni ta' inklinazzjoni waqt li thaddem il-funzjoni ta' tilt.
10. Kun żgur li l-mekkanizmu li jmejjel huwa msakkur meta tmejjel s-siġġu kompletament.
11. Waqt li thaddem kwalunkwe funzjoni tas-siġġu, uża dejjem movimenti bla xkiel u kkontrollati biex tiżgura s-sigurtà tal-prodott, tal-bnedmin u tal-animalli, kif ukoll tal-ambjent tal-madwar.
12. Il-puġġamani tas-siġġu huma intenzjonati biss biex isostnu d-dirgħajk waqt li tkun bilqiegħda sewwa fis-siġġu, u mhumiex mibnija biex tpoġġi bilqiegħda fuqhom jew għal xi attivitā oħra mhux intenzjonata.
13. Jekk jitpoġġa wisq piż fuq it-tarf ta' quddiem tas-siġġu, jista' jkun hemm ir-riskju li taqa'.
14. Għalhekk, tpoġġix fit-tarf tas-siġġu.
15. Kun żgur li tkun bilqiegħda biss b'dahrek lejn is-siġġu, u mhux bil-kontra.
16. Il-prodott huwa maħsub u ddisinjat biex jintuża bhala siġġu. Tużax bhala banketta, siġġu tar-roti jew għal kwalunkwe attivitā oħra mhux intenzjonata.
17. Meta s-siġġi jitlewa kollu, huwa rrakkomandat hafna li ż-żewġ saqajjn jibqgħu ma' l-art biex ma jħallux is-siġġu milli jegħleb u ma jaqax. Forza f'daqqa jew eċċessiva fuq id-dahar tista' wkoll tirriżulta fl-istess konsegwenza.
18. Tużax forza eċċessiva jew tiġġeddedd żżejjed meta thaddem il-funzjoni tal-liwi.
19. Meta thaddem il-funzjoni tal-inklinazzjoni tas-siġġu, jekk jogħġbok żomm f'moħħok id-distakk biex tevita li idek jew subgħajk jinqabdu.
20. Meta taġġusta l-gholi tas-siġġu billi tiġbed il-manku, tużax forza eċċessiva.
21. Waqt li thaddem il-kasters tas-siġġu, kun żgur li madwarek ikun bka xkiel, biex tevita li tiddawwar go jew minn fuq xi haġa/xi hadd. Il-kasters tas-siġġu huma maħsuba biex jintużaw biss fuq pavimenti li jistgħu ma jiġux imħassra mill-kasters. Biex tevita li l-art issirilha l-ħsara minn kasters, jekk jogħġbok uża tapit protettiv bejn il-kasters u l-art.
22. Biex tkun żgurata s-sigurtà tal-prodott, il-partijiet u l-funzjonijiet kollha għandhom jiġu ċċekkjati kull xahar.
23. Fil-każ li partijiet ikunu maħlula, nieqsa jew imħassra, ikkuntattja lill-bejgiegħ mill-ġdid li minnu ġie mixtri. Evita li tuża l-prodott sakemm is-sitwazzjoni tkun ġiet solvuta.
24. Attenzjoni! Persunal imħarregħ biss jista' jissostitwixxi jew isewwi komponenti ta' aġġustament tal-gholi tas-siġġu b'akkumulaturi tal-enerġija.
25. Iżżarmax jew b'xi mod tbaġħbas iċ-ċilindru tal-lift tal-gass. It-tbaġħbis mhux awtorizzat taċ-ċilindru tal-lift tal-gass jista' jirriżulta f'periklu u korrimenti relatati mal-isplussiv.
26. Tużax spare parts jew aċċessorji minn fornituri ta' partijiet terzi.
27. Evita li thalli l-prodott fid-dawl tax-xemx dirett għal perjodu twil ta' żmien, biex tevita l-kulur tad-dawl, jew xquq fil-materjal tal-plastik.
28. Meta tnaddaf il-prodott, jekk jogħġbok uża drapp ġentili. Toghrokk eċċessivament. Evita li tuża detegenti qawwija.
29. Limitu approvat għall-lift tal-gass ta' 150 kg.

NL

Neem bij alle aangelegenheden met betrekking tot de garantie contact op met de leverancier waar het product is aangeschaft. De leverancier zal u helpen met uw vraag.

WAARSCHUWING!

Voer uw eigen veiligheid en de geldigheid van de garantie dient u de onderstaande veiligheidsaanwijzingen zorgvuldig op te volgen:

1. De montage-instructies moeten nauwkeurig worden opgevolgd om gevaar of defecten te voorkomen.
2. Kinderen mogen het product alleen monteren of bedienen onder toezicht van een volwassene.
3. U mag onder geen beding vloeistoffen of materialen van het product inslikken.
4. Zorg dat u uw handen grondig wast na het hanteren van onderdelen met olie of vet.
5. Het product is ontworpen om door één persoon tegelijk te worden gebruikt.
6. Neem voorzichtig plaats in de stoel om te hoge druk op de gasveer te voorkomen, wat zou kunnen leiden tot overschrijding van de ingestelde maximale belastingscapaciteit.
7. Vermijd bij gebruik van de stoel het dragen van kleding met nagels, lovers of andere scherpe voorwerpen, om schade aan het product te voorkomen.
8. Vermijd bij gebruik van de stoel het dragen van kleding die kan leiden tot verkleuring van de stoel.
9. Gebruik de functie voor achterover leunen niet terwijl u de kantelfunctie activeert, dit om omvallen of kantelen van de stoel te voorkomen.
10. Zorg dat het kantelmechanisme vergrendeld is wanneer u de stoel volledig achterover laat leunen.
11. Gebruik bij het bedienen van de functies van de stoel altijd soepele en beheerste bewegingen om de veiligheid van het product, mensen en dieren en de directe omgeving te garanderen.
12. De armsteunen van de stoel zijn uitsluitend bedoeld om uw armen te ondersteunen terwijl u goed in de stoel zit, en zijn niet gemaakt om op te zitten of voor enige andere oneigenlijke activiteit.
13. Als er te veel gewicht op de voorste rand van de zitting komt, bestaat het gevaar dat u omvalt. Ga daarom niet op de rand van de zitting zitten.

Copyright © 2021 by DXRacer Europe

All rights reserved. No part of this publication may be reproduced, copied, modified, distributed, or transmitted in any form or by any means, including photocopying, recording, or other electronic or mechanical methods, without the prior written permission of the publisher, except in the case of brief quotations embodied in critical reviews and certain other noncommercial uses permitted by copyright law. For permission requests, write to DXRacer Europe, addressed "Attention: Copyright Permissions" at the address below.

DXRacer - European Headquarter
DXRacer Europe, Johanneslundsvägen 2, 194 61 Upplands Väsby, SWEDEN
info@dxracer-europe.com
www.dxracer-europe.com

14. Zorg dat u alleen met de achterkant van uw lichaam richting de stoel gaat zitten, en niet andersom.
15. Het product is uitsluitend bedoeld en ontworpen om als stoel te worden gebruikt. Gebruik het niet als opstapje, rolstoel of andere oneigenlijke activiteiten.
16. Wanneer u de stoel volledig achterover leunt, wordt u ten zeerste aanbevolen om beide voeten op de grond te houden om te voorkomen dat de stoel kantelt of omvalt. Plotselinge of uitzonderlijke krachtsuitoefening op de rugleuning kan hetzelfde gevolg hebben.
17. Gebruik geen uitzonderlijke kracht en overstrekk niet bij bediening van de leunfunctie.
18. Houd bij bediening van de leunfunctie van de stoel rekening met de opening om te voorkomen dat uw hand of vingers klem komen te zitten.
19. Gebruik geen bovenmatige kracht wanneer u de hoogte van de stoel verstelt met behulp van de hendel.
20. Bij gebruik van de zwenkwielen van de stoel zorgt u dat uw omgeving vrij is om te voorkomen dat u over iets of iemand heen rolt. De zwenkwielen van de stoel zijn alleen bedoeld voor gebruik op vloeren die niet door de zwenkwielen kunnen worden beschadigd. Gebruik een beschermende vloerbedekking tussen de zwenkwielen en de vloer om beschadiging door de zwenkwielen te voorkomen.
21. Om de veiligheid van het product te garanderen, dienen alle onderdelen en functies maandelijks te worden gecontroleerd.
22. In geval van losse, ontbrekende of beschadigde onderdelen neemt u contact op met de leverancier waar het product gekocht is. Vermijd gebruik van het product totdat de situatie verholpen is.
23. Waarschuwing! Alleen opgeleid personeel mag de onderdelen vervangen voor hoogteverstelling met energieaccumulatoren.
24. De gasveer mag op geen enkele manier worden gedemonteerd of anderszins bewerkt. Het ongeoorloofd bewerken van de gasveer kan leiden tot explosiegevaar en letsel als gevolg daarvan.
25. Gebruik geen reserveonderdelen of accessoires van externe leveranciers.
26. Laat het product niet langdurig in direct zonlicht staan om verbleken van de kleur of barsten in het plastic materiaal te voorkomen.
27. Gebruik een zachte doek om het product schoon te maken. Niet te hard boenen. Vermijd het gebruik van sterke schoonmaakmiddelen.
28. Goedgekeurde limiet voor gasveer 150 kg.

NO

Ved garantisaker skal man kontakte forhandleren som produktet ble kjøpt av. Forhandleren vil hjelpe deg med forespørselen din.

ADVARSELI

Av hensyn til din egen sikkerhet, og for at garantien skal være gyldig, må du følge disse sikkerhetsinstruksene nøye:

1. Monteringsanvisningen må følges nøye for å forebygge fare og funksjonssvikt.
2. Barn som skal sette sammen eller betjene produktet, må alltid veiledes av en voksen.
3. Man må ikke under noen omstendigheter svelge noe væske eller materiale fra produktet.
4. Pass på at du vasker hendene grundig etter at du har håndtert deler som er innskurt i olje eller fett.
5. Produktet skal bare brukes av én person om gangen.
6. Sett deg forsiktig i stolen for ikke å utsette gassylindere for for mye trykk, slik at du ikke går over den maksimale lastekapasiteten.
7. Unngå å sitte på stolen med klær som er utstyrt med nagler, paljetter og andre skarpe gjenstander, slik at du ikke skader produktet.
8. Unngå å sitte på stolen med klær som farger av eller som kan få stolen til å blekne.
9. Unngå å bruke stolens lenefunksjon samtidig med vippefunksjonen, ellers kan stolen velte.
10. Pass på at vippe mekanismen er låst når du skal lene stolryggen bakover.
11. Bruk alltid jevne og kontrollerte bevegelser når du skal betjene en funksjon på stolen, slik at du tar hensyn til sikkerheten til produktet, mennesker, dyr og miljøet rundt.
12. Stolens armlener skal støtte armene dine mens du sitter korrekt i stolen og er ikke bygget for å sitte på eller brukes til andre formål.
13. Hvis du legger for mye vekt på kanten av setet, kan det være at du faller ned. Derfor bør du aldri sitte på kanten av setet.
14. Sitt alltid med ryggen din mot stolryggen, ikke motsatt vei.
15. Produktet er konstruert for å brukes som en stol, ikke til noen andre formål. Ikke bruk det som en gardintrap eller til noe annet enn å sitte på.
16. Når du lener stolen helt tilbake, bør du alltid ha begge føttene dine på gulvet for at stolen ikke skal velte. Et plutselig eller kraftig støt mot stolryggen kan også føre til velting.
17. Ikke bruk overdreven makt eller len deg for langt når du bruker lenefunksjonen.
18. Når du bruker lenefunksjonen må du passe på avstanden for å hindre at hendene eller fingrene dine kommer i klem.
19. Ikke bruk for mye makt når du skal trekke i hendelen for å justere stolhøyden.
20. Når du betjener stolhjulene må du passe på at det ikke er noen hindringer i veien, slik at du ikke ruller inn i eller over noe eller noen. Stolen skal bare brukes på gulv som tåler harde stolhjul (trinsler). Sett gjerne stolen på et teppe for å beskytte gulvet.
21. Av sikkerhetshensyn bør alle deler og funksjoner på stolen sjekkes én gang i måneden.
22. Hvis en av delene er løs, forsvunnet eller skadet, kan du kontakte forhandleren du kjøpte stolen av. Unngå å bruke produktet til problemet er løst.
23. Advarsel! De tekniske komponentene på stolen som justerer setehøyden, må bare repareres eller skiftes av personer som har fått egnet opplæring i dette.
24. Gassylindere må ikke demonteres eller manipuleres på noen måte. Uautorisert manipulering av gassylindere kan medføre eksplosjonsfare og personskade.
25. Ikke bruk reservedeler eller tilbehør fra andre leverandører enn produsenten.
26. Ikke la produktet stå i direkte sollys i lang tid, ellers kan det oppstå misfarging eller dannes sprekker i plastmaterialet.
27. Bruk en myk klut når du skal rengjøre produktet. Ikke skrubbe hardt. Unngå å bruke sterke løsemidler.
28. Godkjent for gassløft opptil 150 kg.

PL

W przypadku wszystkich problemów związanych z gwarancją należy skontaktować się ze sprzedawcą, od którego produkt został zakupiony. Sprzedawca odpowie na wszelkie pytania.

OSTRZEŻENIE!

Dla własnego bezpieczeństwa i celem nieutrącenia gwarancji, należy dokładnie przestrzegać poniższych instrukcji bezpieczeństwa:

1. Należy ściśle przestrzegać instrukcji montażu, aby zapobiec zagrożeniom lub wadliwemu działaniu produktu.
2. Dzieci muszą znajdować się pod nadzorem osoby dorosłej podczas montażu i obsługi produktu.
3. W żadnym wypadku nie wolno spożywać żadnych płynów ani materiałów pochodzących z produktu.
4. Pamiętaj, aby dokładnie umyć ręce po manipulowaniu częściami z olejem lub smarem.
5. Produkt jest przeznaczony do stosowania przez jedną osobę na raz.
6. Siadaj ostrożnie na siedzeniu, aby uniknąć wywierania nadmiernego nacisku na gazowy cylinder podnośnika, co mogłoby spowodować przekroczenie maksymalnego udźwigu.
7. Nie korzystaj z siedzenia w odzieży z nitami, cekinami lub innymi ostrymi przedmiotami, aby uniknąć uszkodzenia produktu.
8. Podczas korzystania z krzesła nie noś ubrań, które mogą spowodować jego odbarwienie.
9. Aby zapobiec upadkowi lub przewróceniu się krzesła, nie należy używać funkcji rozkładania podczas korzystania z funkcji odchylenia.
10. Upewnij się, że mechanizm odchylenia jest zablokowany podczas pełnego rozkładania krzesła.
11. Gdy korzystasz z dowolnej funkcji krzesła zawsze wykonuj płynne i kontrolowane ruchy, aby zapewnić bezpieczeństwo produktu, ludzi i zwierząt, a także otoczenia.
12. Podłokietniki służą jedynie do podtrzymywania rąk podczas prawidłowego siedzenia na krześle i nie zostały zbudowane z myślą o siedzeniu na nich lub wykonywaniu innych niezamierzonych czynności.
13. Jeśli na przednią krawędź siedzenia zostanie przyłożony zbyt duży ciężar, istnieje ryzyko przewrócenia. Dlatego też nie należy siadać na krawędzi siedzenia.
14. Upewnij się, że siedzisz tyłem ciała do oparcia krzesła, a nie odwrócony(a).
15. Produkt jest przeznaczony wyłącznie do użytku jako krzesło. Nie używaj go jako schodka, wózka inwalidzkiego lub do innej niezamierzonej aktywności.
16. Podczas pełnego rozłożenia krzesła zdecydowanie zaleca się utrzymanie obu stóp na ziemi, aby zapobiec przewróceniu się lub upadkowi. Przyłożenie nagłego lub nadmiernie silnego nacisku do oparcia może mieć ten sam skutek.
17. Nie używaj nadmiernej siły ani nie rozciągaj elementów nadmiernie podczas korzystania z funkcji przechylania.
18. Podczas korzystania z funkcji rozkładania krzesła należy pamiętać o szparze i uważać, aby nie zakleszczyć dłoni lub palców.
19. Podczas regulacji wysokości krzesła za pomocą pociągnięcia za uchwyt, nie używaj nadmiernej siły.
20. Podczas korzystania z kółek krzesła upewnij się, że otoczenie jest czyste i wolne od przeszkód, aby nie najechać na jakiś przedmiot ani niczego nie rozjechać. Kółka krzesła są przeznaczone wyłącznie do stosowania na podłogach, które nie mogą zostać uszkodzone przez kółka. Aby zapobiec uszkodzeniu podłogi przez kółka, należy zastosować podkład ochronny umiejscowiony pomiędzy kółkami a podłogą.
21. Aby zapewnić bezpieczeństwo produktu, wszystkie części i funkcje należy kontrolować co miesiąc.
22. W przypadku poluzowania, braku lub uszkodzenia części skontaktuj się ze sprzedawcą, od którego krzesło zostało zakupione. Unikaj używania produktu, dopóki problem nie zostanie rozwiązany.
23. Ostrzeżenie! Tylko przeszkoleni pracownicy mogą wymieniać lub naprawiać elementy do regulacji wysokości siedziska zasilane akumulatorami.
24. Nie demontować ani w żaden sposób nie modyfikować cylindra z gazem do podnoszenia siedziska. Nieautoryzowane modyfikacje cylindra z gazem do podnoszenia siedziska mogą spowodować zagrożenie związane z wybuchem i obrażeniem ciała.
25. Nie używaj części zamiennych ani akcesoriów od dostawców zewnętrznych.
26. Unikaj pozostawiania produktu przez dłuższy czas w bezpośrednim świetle słonecznym, aby zapobiec blaknięciu kolorów lub pękaniu tworzywa sztucznego.
27. Do czyszczenia produktu używaj delikatnej ściereczki. Nie szoruj nadmiernie. Unikaj używania silnych detergentów.
28. Zatwierdzony limit dla podnośnika gazowego 150 kg.

PT

Para todos os assuntos relacionados com a garantia, contacte o revendedor a que comprou o produto. O revendedor irá ajudá-lo com o seu pedido de informação.

AVISO!

Para sua própria segurança e elegibilidade da garantia, certifique-se de que segue as instruções de segurança em baixo:

1. As instruções de montagem têm de ser seguidas à risca para evitar perigo ou avarias.
2. As crianças devem ser supervisionadas por um adulto durante a montagem e o funcionamento do produto.
3. Não ingira, em nenhuma circunstância, quaisquer líquidos ou materiais do produto.
4. Certifique-se de que lava bem as mãos depois de manusear qualquer peça com óleo ou lubrificante.
5. O produto foi concebido para ser utilizado por uma pessoa de cada vez.
6. Ao colocar-se na cadeira, faça-o com cuidado para evitar aplicar pressão excessiva sobre o cilindro de elevação a gás, o que poderá resultar na ultrapassagem da capacidade de carga máxima definida.
7. Durante a utilização da cadeira, não utilize vestuário com rebites, lantejoulas ou outros objetos afiados para evitar danificar o produto.
8. Durante a utilização da cadeira, não utilize vestuário que possa provocar a descoloração da cadeira.
9. Para impedir que a cadeira caia ou tombe, não utilize a função de reclinação durante o funcionamento da função de inclinação.
10. Certifique-se de que o mecanismo de inclinação está trancado quando reclinar a cadeira na totalidade.

Copyright © 2021 by DXRacer Europe

All rights reserved. No part of this publication may be reproduced, copied, modified, distributed, or transmitted in any form or by any means, including photocopying, recording, or other electronic or mechanical methods, without the prior written permission of the publisher, except in the case of brief quotations embodied in critical reviews and certain other noncommercial uses permitted by copyright law. For permission requests, write to DXRacer Europe, addressed "Attention: Copyright Permissions" at the address below.

DXRacer - European Headquarter
DXRacer Europe, Johanneslundsvägen 2, 194 61 Upplands Väsby, SWEDEN
info@dxracer-europe.com
www.dxracer-europe.com

11. Durante a operação de qualquer função da cadeira, utilize sempre movimentos suaves e controlados para garantir a segurança do produto, de humanos e animais, assim como do ambiente envolvente.
12. Os braços da cadeira destinam-se simplesmente a apoiar os seus braços enquanto está sentado corretamente na cadeira e não foram concebidos para se estar sentado em cima deles nem qualquer outra atividade inadvertida.
13. Se for aplicado demasiado peso sobre a extremidade frontal do assento, poderá correr o risco de cair. Desta forma, não se sente na extremidade do assento.
14. Certifique-se de que se senta apenas com a parte de trás do seu corpo encostado à cadeira e não o inverso.
15. O produto foi concebido e destina-se simplesmente a ser utilizado como cadeira. Não o utilize como banco, cadeira de rodas ou para qualquer outra atividade inadvertida.
16. Ao reclinar completamente a cadeira, é altamente recomendado ter ambos os pés no chão para impedir que a cadeira tombe ou caia. A aplicação de força repentina ou excessiva no encosto também ter as mesmas consequências.
17. Não utilize força excessiva durante a operação da função de reclinção.
18. Durante a operação da função de reclinção da cadeira, tenha cuidado com o vão para impedir que a sua mão ou os seus dedos fiquem entalados.
19. Durante o ajuste da altura da cadeira puxando o manípulo, não utilize força excessiva.
20. Durante a operação das rodas da cadeira, certifique-se de que não há nada em redor para evitar deslizar contra ou sobre algo ou alguém. As rodas da cadeira destinam-se apenas a ser utilizadas em chão que não pode ser danificado por elas. Para impedir que o chão seja danificado pelas rodas, utilize um tapete de proteção entre as rodas e o chão.
21. Para garantir a segurança do produto, todas as peças e funções devem ser verificadas mensalmente.
22. Em caso de afrouxamento, perda ou dano das peças, contacte o revendedor a quem o produto foi comprado. Evite utilizar o produto até a situação ter sido resolvida.
23. Aviso! Somente pessoal formado pode substituir ou reparar componentes de ajuste de altura do assento com acumuladores de energia.
24. Não desmonte nem altere de nenhuma forma o cilindro de elevação a gás. A alteração não autorizada do cilindro de elevação a gás poderá resultar em perigo e lesões devido a explosão.
25. Não utilize peças sobressalentes ou acessórios de fornecedores de terceiros.
26. Evite deixar o produto sobre luz solar direta durante um longo período de tempo para impedir o desvanecimento da cor ou o aparecimento de fendas no material plástico.
27. Durante a limpeza do produto, utilize um pano suave. Não esfregue excessivamente. Evite utilizar detergentes fortes.
28. O limite aprovado para elevação a gás é de 150 kg.

RO

Pentru toate aspectele referitoare la garanție, contactați revânzătorul de la care ați achiziționat produsul. Revânzătorul va da răspuns solicitării dumneavoastră.

ATENȚIE!

Pentru siguranța dvs. personală și pentru eligibilitatea garanției, asigurați-vă că respectați cu strictețe instrucțiunile privind siguranța de mai jos:

1. Instrucțiunile de asamblare trebuie respectate îndeaproape pentru a evita orice pericol sau defecțiune.
2. Copiii trebuie supravegheați de către un adult în timpul asamblării sau utilizării produsului.
3. Sub nicio formă, nu ingerați lichide sau materiale provenind de la produs.
4. Spălați-vă bine pe mâini după manevrarea componentelor cu ulei sau cu unsoare.
5. Acest produs este destinat utilizării de către o singură persoană odată.
6. Când vă așezați pe scaun, procedați cu atenție pentru a evita aplicarea unei presiuni excesive pe cilindrul elevator cu gaz, ceea ce ar putea avea drept rezultat depășirea capacității maxime de încărcare stabilite.
7. În timpul utilizării scaunului, evitați purtarea hainelor accesoriolate cu capse, paiete sau alte obiecte ascuțite, pentru a evita deteriorarea produsului.
8. În timpul utilizării scaunului, evitați purtarea hainelor care pot produce decolorarea acestuia.
9. Pentru a evita căderea sau răsturnarea scaunului, evitați utilizarea funcției de înclinare în timpul utilizării funcției de basculare.
10. Asigurați-vă că mecanismul de basculare este blocat, atunci când înclinați scaunul complet.
11. Când utilizați oricare dintre funcțiile scaunului, folosiți mișcări lente și controlate pentru a asigura siguranța produsului, a persoanelor și a animalelor, precum și a mediului înconjurător.
12. Cotierele scaunului au doar scopul de a vă susține brațele în timp ce stați așezat corect în scaun și nu sunt realizate pentru a vă așeza pe ele sau pentru o altă activitate pentru care nu sunt destinate.
13. Dacă vă lăsați toată greutatea pe marginea din față a scaunului, vă supuneți riscului de a cădea. Așadar, nu vă așezați pe marginea scaunului.
14. Așezați-vă cu spatele la spătarul scaunului, și nu invers.
15. Produsul este destinat și proiectat exclusiv pentru a fi folosit ca scaun. Nu-l folosiți drept taburet, scaun cu rotile sau pentru orice altă activitate pentru care nu este destinat.
16. Când înclinați scaunul complet, vă recomandăm insistent să țineți ambele picioare pe sol, pentru a evita bascularea sau căderea scaunului. Aplicarea unei forțe bruște sau excesive asupra spătarului poate avea aceleași consecințe.
17. Nu utilizați o forță excesivă și nu forțați atunci când utilizați funcția de înclinare.
18. Când utilizați funcția de înclinare a scaunului, evaluați bine distanța, pentru a evita prinderea mâinii sau a degetelor.
19. Când reglați înălțimea scaunului trăgând mânerul, nu utilizați o forță excesivă.
20. Când utilizați roțile scaunului, asigurați-vă că zona din jurul acestuia este degajată, pentru a nu da peste lucruri/persoane. Rotilele scaunului sunt destinate exclusiv utilizării pe podele care nu pot fi deteriorate de roțile. Pentru a evita ca roțile să deterioreze podelele, utilizați o mocheta de protecție între roțile și podea.
21. Pentru a asigura siguranța produsului, toate componentele și funcțiile trebuie verificate lunar.
22. În cazul slăbirii, pierderii sau deteriorării componentelor, contactați revânzătorul de la care ați achiziționat produsul. Nu utilizați produsul înainte de rezolvarea problemei.
23. Atenție! Componentele de reglare a înălțimii scaunului prevăzute cu acumulatori de energie vor fi înlocuite sau reparate numai de către un personal calificat.
24. Nu dezasamblați cilindrul elevator cu gaz și nu interveniți în niciun fel asupra acestuia. Intervențiile neautorizate asupra cilindrilor elevator cu gaz pot avea drept consecință pericole și vătămări corporale produse de explozie.

25. Nu utilizați piese de schimb sau accesorii de la furnizori terți.
26. Evitați lăsarea produsului în lumina directă a soarelui timp mai îndelungat, pentru a evita decolorarea sau apariția crăpăturilor pe componentele din material plastic.
27. Pentru curățarea produsului utilizați o cârpă moale. Nu frecăți excesiv. Evitați detergenții puternici.
28. Limită aprobată pentru elevatorul cu gaz 150 kg.

SK

So všetkými záležitosťami, ktoré sa týkajú záruky, kontaktujte predajcu, od ktorého ste produkt zakúpili. Predajca vám poskytne pomoc.

VAROVANIE

V záujme vlastnej bezpečnosti a uplatnenia záruky sa uistite, že pozorne dodržiavate nižšie uvedenú bezpečnostnú pokyny:

1. Je nutné dodržiavať montážne inštrukcie, aby sa predišlo vzniku nebezpečných situácií alebo poruchám.
2. Ak produkt zostávajú alebo používajú deti, musí na ne dohliadať dospelá osoba.
3. Za žiadnych okolností nepoživate žiadne tekutiny ani iné materiály z produktu.
4. Po manipulácii s dielmi, na ktorých sa nachádza olej alebo mazivo, si dôkladne umyte ruky.
5. Produkt je určený na používanie súčasne len jednou osobou.
6. Do stoličky si sadajte opatrne, aby ste zabránili nadbytočnému tlaku na plynový piest, čo by mohlo spôsobiť prekročenie maximálnej nosnosti.
7. Pri používaní stoličky sa vyhňte noseniu oblečenia s cvokmi, flitrami alebo inými ostrými predmetmi, ktoré by mohli produkt poškodiť.
8. Pri používaní stoličky sa vyhňte noseniu oblečenia, ktoré by mohlo stoličku zafarbiť.
9. Aby ste zabránili spadnutiu alebo preklopeniu stoličky, nepoužívajte funkcie hojdania a sklonu operadla zároveň.
10. Uistite sa, že pri maximálnom nastavení sklonu sedadla je mechanizmus hojdania zamknutý.
11. Každú funkciu stoličky používajte pokojným a kontrolovaným spôsobom, aby bola zaistená bezpečnosť produktu, ľudí, zvierat ako aj okolitého prostredia.
12. Lakťové opierky sú určené len na podopretie paží, zatiaľ čo sedíte v stoličke. Nie sú určené na to, aby sa na nich sedelo ani na žiadny iný účel.
13. V prípade, že sa na predný okraj sedadla vyvinie príliš veľká hmotnosť, je možné, že sa stolička prevráti. Z tohto dôvodu si na okraj sedadla nesadajte.
14. Sedte vylučne tak, aby váš chrbát smeroval k operadlu stoličky a nie naopak.
15. Produkt je určený a navrhnutý len na použitie ako stolička. Nepoužívajte ho ako stoliček, invalidný vozík ani na žiadny iný účel, ku ktorému nie je určený.
16. Pri úplnom naklonení stoličky sa odporúča ponechať obe nohy na podlahe, aby nedošlo k prevráteniu alebo preklopeniu stoličky. Rovnaké riziko hrozí aj v prípade náhleho alebo prílišného tlaku na operadlo.
17. Pri používaní funkcie sklápania nepoužívajte nadmernú silu ani nadmerné preklápanie.
18. Pri nastavovaní sklonu operadla dávajte pozor, aby sa vám do medzery nezachytili vaše prsty alebo ruky.
19. Pri nastavovaní výšky sedadla ťahaním páčky nepoužívajte nadmernú silu.
20. Pri používaní koliesok stoličky sa uistite, že sa vo vašom okolí nenachádzajú žiadne prekážky, aby ste sa vyhlí vrazeniu alebo prejdenuí čokoľvek/kohokoľvek. Kolieska stoličky sú určené na použitie iba na podlahách, ktoré nebudú kolieskami poškodené. Poškodeniu podlahy kolieskami môžete zabrániť použitím ochranného koberca medzi kolieskami a podlahou.
21. Kvôli zaisteniu bezpečnosti produktu je nutné každý mesiac kontrolovať všetky diely a funkcie.
22. V prípade, že je nejaká súčiastka uvoľnená, poškodená alebo chýba, obráťte sa na predajcu, od ktorého ste produkt zakúpili. Nepoužívajte produkt, kým sa táto situácia nevyrieši.
23. Varovanie! Komponenty nastavovania výšky sedadla s energetickým akumulátorom môže vymeniť alebo opraviť len vyškolený pracovník.
24. Nerozoberajte ani žiadnym iným spôsobom nesiahajte na plynový piest. Neoprávnený zásah na plynový piest môže spôsobiť nebezpečenstvo zranenia alebo poranenia výbuchom.
25. Nepoužívajte náhradné diely ani príslušenstvá od iných výrobcov.
26. Nenechávajte produkt dlhšiu dobu na priamom slnečnom svetle, aby nedošlo k vyblednutiu farieb alebo popraskaniu plastového materiálu.
27. Pri čistení výrobku používajte jemnú handričku. Nedrhňte príliš veľkou silou ani nepoužívajte silné čistiace prostriedky.
28. Povolená nosnosť plynového piestu je 150 kg.

SL

Za vse zadeve v povezavi z garancijo se obrnite na prodajalca, pri katerem ste kupili izdelek. Prodajalec vam bo zagotovil vso potrebno pomoč.

OPOZORILO!

Zaradi lastne varnosti in ohranitve veljavnosti garancije dosledno upoštevajte spodnja varnostna navodila:

1. Dosledno upoštevajte navodila za sestavljanje, da preprečite nevarnosti ali napake v delovanju.
2. Otroke naj pri sestavljanju ali uporabi izdelka nadzira odrasla oseba.
3. V nobenem primeru in pod nobenim pogojem ne zaužijte tekočin ali materialov iz izdelka.
4. Po prijemanju naoljenih ali namaščenih delov si temeljito umijte roke.
5. Izdelek je zasnovan za uporabo ene osebe naenkrat.
6. Pri sedanju na stol bodite pazljivi, da ne boste povzročili čezmernega pritiska na cilindri plinske vzmeti, kar bi lahko povzročilo preseganja največje dovoljene obremenitve.
7. Med uporabo stola ne nosite oblačil z zakovicami, bleščicami ali drugimi ostrimi predmeti, da preprečite poškodbo izdelka.
8. Med uporabo stola ne nosite oblačil, ki lahko povzročijo njegovo razbarvanje.
9. Funkcij nagiba hrbtnega naslona in nagiba stola ne uporabljate istočasno, ker lahko stol pade ali se prekucne.
10. Preden povsem spustite hrbtni naslon, se prepričajte, da je mehanizem za nagib stola zaklenjen.
11. Katero koli funkcijo stola vedno uporabljajte z mehikimi in nadzorovanimi gibi, da zagotovite varnost izdelka, ljudi in živali ter okolice.
12. Naslonjala za roke so namenjena zgolj podpiranju rok med pravilnim sedenjem v stolu, in niso zasnovane za sedenje na njih ali za katero koli drugo dejavnost, za katero niso namenjena.
13. Če je srednji rob sedala obremenjen s preveliko težo, se lahko stol prekucne. Zato ne sedite na robu sedala.

Copyright © 2021 by DXRacer Europe

All rights reserved. No part of this publication may be reproduced, copied, modified, distributed, or transmitted in any form or by any means, including photocopying, recording, or other electronic or mechanical methods, without the prior written permission of the publisher, except in the case of brief quotations embodied in critical reviews and certain other noncommercial uses permitted by copyright law. For permission requests, write to DXRacer Europe, addressed "Attention: Copyright Permissions" at the address below.

DXRacer - European Headquarter
DXRacer Europe, Johanneslundsvägen 2, 194 61 Upplands Väsby, SWEDEN
info@dxracer-europe.com
www.dxracer-europe.com

14. Vedno sedite tako, da ste s hrbtom obrnjeni proti stolu, in ne obratno.
15. Izdelek je namenjen in zasnovan le za to, da ga uporabljate kot stol. Ne uporabljajte ga namesto gospodinjske lestve ali pručke, kot invalidski voziček ali za katero koli drugo dejavnost, za katero ni namenjen.
16. Ko povsem spustite hrbtni naslon stola, močno priporočamo, da imate obe stopali na tleh, s čimer preprečite, da bi se stol prekucnil ali padel. Enako se lahko zgodi, če je hrbtni naslon izpostavljen nenadni ali čezmerni sili.
17. Pri uporabi funkcije nagiba hrbtnega naslona ne uporabljajte čezmerne sile in hrbtnega naslona ne nagnite čezmerno.
18. Pri uporabi funkcije nagiba hrbtnega naslona stola bodite pozorni na vrzel, da si ne boste priprli dlani ali prstov.
19. Pri prilaganju višine stola z uporabo ročice ne uporabljajte čezmerne sile.
20. Pri uporabi kolesca stola se prepričajte, da je okolica brez ovir, da ne boste česa ali koga povozili. Kolesca stola so namenjena le uporabi na tleh, ki jih kolesca ne morejo poškodovati. Da preprečite poškodbo tal s kolesci, med tlemi in kolesci uporabite zaščitno preprogo.
21. Za zagotovitev varnosti izdelka vsak mesec preverite vse dele in funkcije.
22. Če se kakšen del zrahlja, poškoduje ali odpade, se obrnite na prodajalca, pri katerem ste izdelek kupili. Dokler težave ne odpravite, izdelka ne uporabljajte.
23. Opozorilo! Komponente za nastavljanje višine sedala z akumulatorji energije sme zamenjati ali popravljati le ustrezno usposobljeno osebo.
24. Cilindra plinske vzmeti ne razstavljajte in na noben način ne posegajte vanj. Nepooblaščen poseganje v cilindar plinske vzmeti lahko povzroči nevarnost eksplozije in s tem povezanih poškodb.
25. Ne uporabljajte nadomestnih delov ali dodatne opreme drugih dobaviteljev.
26. Izdelka ne puščajte dlje časa na neposredni sončni svetlobi, da preprečite bledenje barve ali nastanek razpok v plastičnih materialih.
27. Izdelek čistite z nežno krpo. Ne drgnite preveč. Ne uporabljajte močnih detergentov.
28. Odobrena omejitev za plinsko vzmet je 150 kg.

SO

Për të gjitha çështjet që kanë lidhje me garancinë, ju lutemi kontaktoni rishitësin prej të cilit u ble produkti. Rishitësi do t'ju ndihmojë për pyetjen tuaj.

PARALAJMËRIMI

Për sigurinë tuaj dhe për pranueshmërinë e garancisë, sigurohuni që t'i ndiqni me kujdes udhëzimet e mëposhtme për sigurinë:

1. Udhëzimet për montimin duhet të ndiqni me përpikëri për të shmangur rreziket ose keqfunktionimet.
2. Fëmijët duhet të mbikëqyren nga një i rritur gjatë montimit ose funksionimit të produktit.
3. Nën asnjë rrethanë, mos i gëlltini lëngjet ose materialet prej këtyrj produkti.
4. Sigurohuni që t'i lani duart tërësisht pasi të keni mbajtur ose prekur ndonjë pjesë të produktit që përmban vaj ose graso.
5. Produkti është i projektuar për t'u përdorur vetëm prej një personi në të njëjtën kohë.
6. Kur të uleni në karrige, bëni kështu me kujdes për të shmangur ushtrimin e një trysnie tej mase të madhe mbi cilindrin e ngritjes me gaz, gjë që mund të rezultojë në tejkalimin e kapacitetit të ngarkesës maksimale të vendosur.
7. Kur ta përdorni karrigen, mos vishni rroba me perçina, temina ose që kanë objekte të tjera të mprehta të ngjitura në to, për të shmangur dëmtimin e produktit.
8. Kur ta përdorni karrigen, mos vishni rroba që mund të shkaktojnë çngjyrosjen e karriges.
9. Për të shmangur rrëzimin e karriges ose përmbysjen e saj, mos e përdorni funksionin që lejon shtrirjen e trupit në të njëjtën kohë që jeni duke përdorur funksionin e animit të karriges.
10. Sigurohuni që mekanizmi i animit është i kyçur, kur karrigia është plotësisht e shtrirë.
11. Kur vini në punë secilin funksion të karriges, gjithmonë përdorni lëvizje të buta dhe të kontrolluara për të garantuar sigurinë e produktit, të njerëzve dhe të kafshëve, si dhe të mjedisit rrethues.
12. Krahët e karriges thjesht kanë synimin për t'i mbështetur krahët tuaj kur të jeni ulur në karrige plotësisht, dhe nuk janë ndërtuar që ju të uleni mbi krahët e karriges, ose për ndonjë aktivitet tjetër jashtë atij synimi.
13. Nëse mbi skajin ballor të karriges ushtrohet një peshë tepër e madhe, ju rrezikoni të rrëzoheni. Prandaj, mos u ulni në skajin e karriges.
14. Sigurohuni që të uleni vetëm me pjesën e mbrapme të trupit tuaj drejt karriges dhe jo nga ana e kundërt.
15. Produkti është synuar dhe projektuar që të përdoret vetëm si karrige. Mos e përdorni atë si stol për t'u ngjitur lart, si karrige me rrota, ose për ndonjë aktivitet tjetër të pasyruar nga projektuesi.
16. Kur ta shtrini karrigen plotësisht, rekomandohet fort që të dyja këmbët të mbeten në shesh për të shmangur rrëzimin ose përmbysjen e karriges. Ushtrimi i papritur i forcës, ose ushtrimi i një force tej mase të madhe mbi mbështetësen e kurrizit, gjithashtu mund të rezultojë në të njëjtën pasojë si më lart.
17. Mos ushtroni forcë tej mase të madhe, ose mos u shtriqni tej mase kur jeni duke përdorur funksionin e shtrirjes së karriges.
18. Kur të jeni duke përdorur funksionin e shtrirjes së karriges, ju lutemi të keni kujdes me hapësirën që të shmangni kapjen e dorës ose të gishtave.
19. Kur të jeni duke përshtatur lartësinë e karriges me anë të tërheqjes së dorezës, mos përdorni forcë tej mase të madhe.
20. Kur të jeni duke përdorur rrotëzat e karriges, sigurohuni që mjedisit përreth të jetë i lirë, për të shmangur rrokullisjen ose përmbysjen mbi diçka / mbi dikë. Rrotëzat e karriges janë synuar që të përdoren vetëm mbi dysheme të cilat nuk mund të dëmtohen prej rrotëzave. Për të shmangur dëmtimin e dyshemesë prej rrotëzave, ju lutemi përdorni një qilim mbrojtës mes rrotëzave dhe dyshemesë.
21. Për të garantuar sigurinë e produktit, të gjitha pjesët dhe funksionet duhet të kontrollohen mbi baza mujore.
22. Në rast se pjesët përbërëse janë të liruara, mungojnë ose janë të dëmtuara, kontaktoni rishitësin prej të cilit bëtë blerjen tuaj. Shmangni përdorimin e produktit, derisa të jetë zgjidhur situata.
23. Paralajmërimi! Vetëm personeli i trainuar mund t'i zëvendësojë ose t'i riparojë pjesët përbërëse të përshtatjes së lartësisë me anë të akumulatorëve të energjisë.
24. Mos e gmontoni ose mos e ngacmoni në asnjë mënyrë cilindrin e ngritjes me gaz. Ngacmimi i paautorizuar që mund t'i bëni cilindrit të ngritjes me gaz mund të rezultojë në rrezikje ose lëndime që kanë lidhje me shpërbimin.

25. Mos përdorni pjesë këmbimi ose aksesorë nga furnitorë prej palëve të treta.
26. Mos e lini produktin të ekspozuar drejtpërdrejt në dritën e diellit për një periudhë kohe të gjatë, që të shmangni zbehjen e ngjyrës, ose plasaritjet e materialit plastik.
27. Kur ta pastroni produktin, ju lutemi përdorni një copë prej materiali të butë. Mos e fërkoni fort gjatë pastrimit. Shmangni përdorimin e detergentëve të fortë.
28. Limiti i miratuar për ngritësin me gaz është 150 kg.

SR

U vezi svih pitanja vezanih za garanciju, molimo vas da se obratite preprodavaču od kojega je proizvod kupljen. Preprodavač će vam pomoći oko vaših pitanja.

UPOZORENJE!

Zbog vaše lične sigurnosti i važenja garancije, obavezno pažljivo sledite sledeća uputstva o bezbednosti:

1. Uputstva o montaži se moraju pomno pratiti kako bi se izbegla opasnost da dođe do kvarova.
2. Ako deca montiraju ili upravljaju proizvodom to mora da se odvija pod nadzorom odrasle osobe.
3. Nemojte, ni pod kojim okolnostima, progutati neku tečnost ili materijal iz proizvoda.
4. Budite sigurni da ste temeljito oprali ruke nakon rukovanja s bilo kojim delom koji sadrži ulje ili mast.
5. Proizvod je konstruisan kako bi ga istovremeno koristila samo jedna osoba.
6. Kada sedate na stolicu, uradite to pažljivo kako bi izbegli da izvršite prekomeran pritisak na cilindar gasnog lifta, šta bi moglo da ima za posledicu prekoračenje dozvoljenog maksimalnog kapaciteta opterećenja.
7. Dok koristite stolicu, nemojte nositi odecu sa zakovicama, šljokicama ili drugim oštrim objektima na njoj, kako bi izbegli oštećenja na proizvodu.
8. Dok koristite stolicu, nemojte nositi odecu koja bi mogla da uzrokuje promenu boje na stolicu.
9. Kako bi sprečili da stolica padne ili da se prevrne, nemojte se naslanjati na nju dok nameštate nagib stolice.
10. Budite sigurni da je mehanizam za nameštanje nagiba zaključan kada ste se sasvim naslonili na stolicu.
11. Dok upravljate bilo kojom od funkcija na stolici, radite to uvijek laganim i kontrolisanim pokretima kako bi obezbedili sigurnost proizvoda, ljudi i životinja, kao i okoline.
12. Nasloni za ruke su isključivo namenjeni da podržavaju vaše ruke dok ispravno sedite u stolici, i nisu napravljeni kako bi se na njima sedelo, niti za neku drugu aktivnost.
13. Ako se prednji rub stolice optereti s prevelikom težinom, možete se izložiti opasnosti da padnete. Zbog toga nemojte da sedite na rubu stolice.
14. Pazite da se tokom sedenja na stolicu naslanjate stražnjim delom telom, a ne obrnuto.
15. Proizvod je isključivo namenjen i napravljen da se koristi kao stolica. Nemojte ga koristiti kao stolicu za penjanje, invalidska kolica ili neku drugu aktivnost za koju nije namenjen.
16. Kada ste se sasvim naslonili u stolici preporučuje se da obje noge ostanu na podu kako bi se izbeglo da se stolica prevrne ili padne. Iznenađeno ili prekomerno pritisakanje naslona za leđa može završiti s istom posledicom.
17. Nemojte koristiti previše sile ili preterano gurati unatrag naslon dok koristite funkciju nameštanja naslona.
18. Dok koristite funkciju nameštanja naslona, molimo vas da pazite na otvor kako bi sprečili da se vaša ruku ili prsti uklješte.
19. Kada povlačenjem drške nameštate visinu stolice, nemojte koristiti preteranu silu.
20. Kada pomerate točkove na stolici, pazite na to da je okolina čista, kako bi izbegli da naletite na nešto ili preko nečega/nekoga. Točkovi na stolici su namenjeni korišćenju samo na onim podovima, koje točkovi ne mogu da oštete. Kako bi sprečili da točkovi oštete pod, molimo vas koristite zaštitne tepihe između točkova i poda.
21. Kako bi se osigurala bezbednost proizvoda, sve delove i funkcije bi trebalo prekontrolisati jednom mesečno.
22. U slučaju da delovi olabave, da se izgube ili oštete, obratite se preprodavaču od kojega ste kupili proizvod. Izbegavajte da koristite proizvod sve dok se problem ne reši.
23. Pažnja! Samo obučeno osoblje sme da zameni ili popravlja komponente za podešavanje visine sedala s energetskim akumulatorima.
24. Nemojte rastavljati ili na bilo koji drugi način nameštati cilindar gasnog lifta. Neovlašćeno nameštanje cilindra gasnog lifta može uzrokovati opasnost da dođe do eksplozije i ozlede.
25. Nemojte koristiti rezervne delove ili opremu od dobavljača iz druge ruke.
26. Izbegavajte da proizvod predugo ostavite direktno izložen sunčevoj svetlosti, kako bi sprečili da izbledi boja ili da se pojave pukotine na plastici.
27. Molimo da pri čišćenju proizvoda koristite mekane tkanine. Nemojte preterano trljati. Izbegavajte korišćenje jakih deterdženata.
28. Odobrena granica za gasni lift je 150 kg.

Copyright © 2021 by DXRacer Europe

All rights reserved. No part of this publication may be reproduced, copied, modified, distributed, or transmitted in any form or by any means, including photocopying, recording, or other electronic or mechanical methods, without the prior written permission of the publisher, except in the case of brief quotations embodied in critical reviews and certain other noncommercial uses permitted by copyright law. For permission requests, write to DXRacer Europe, addressed "Attention: Copyright Permissions" at the address below.

DXRacer - European Headquarter
DXRacer Europe, Johanneslundsvägen 2, 194 61 Upplands Väsby, SWEDEN
info@dxracer-europe.com
www.dxracer-europe.com

SV

För frågor gällande garantin kontakta du den återförsäljare där du köpte produkten. Återförsäljaren hjälper dig med din förfrågan.

VARNING!

För din egen säkerhet och för att garantin ska vara giltig måste du följa säkerhetsföreskrifterna noggrant.

1. Monteringsanvisningarna måste följas noggrant för att förhindra att fara eller fel uppstår.
2. Barn måste övervakas av en vuxen vid montering eller hantering av produkten.
3. Intag inte under några omständigheter vätska eller material från produkten.
4. Se till att du tvättar händerna noggrant när du har hanterat delar med olja eller fett.
5. Produkten är utformad för att användas av en person i taget.
6. När du sätter dig i stolen ska du sätta dig försiktigt för att undvika att det blir alltför hårt tryck på gaslyftcylindern, vilket kan leda till att den inställda maximala lastkapaciteten överskrids.
7. Undvik att ha på dig kläder med nitar, paljetter eller andra vassa föremål när du använder stolen, så att du undviker skador på produkten.
8. När du använder stolen bör du undvika att ha på dig kläder som kan göra att stolen missfärgas.
9. För att förhindra att stolen ramlar eller välter ska du inte använda viloläge samtidigt som du använder lutningsfunktionen.
10. Se till att lutningsmekanismen är låst när du faller tillbaka stolen i viloläge.
11. Använd alltid smidiga och kontrollerade rörelser när du använder stolens olika funktioner för att säkerställa säkerheten för både produkt, människor och djur samt omgivningen.
12. Stolens armstöd är bara avsedda som stöd för armarna när du sitter ordentligt i stolen och de är inte byggda för att sitta på eller för någon annan ej avsedd aktivitet.
13. Om du lägger för stor vikt framtill på stolen kan du riskera att ramlar. Sitt därför inte på kanten av stolen.
14. Se till att du endast sitter med ryggen mot stolen och inte omvänt.
15. Produkten är endast avsedd för att användas som stol. Använd den inte som stegpall, rullstol eller för någon annan oavsiktlig aktivitet.
16. När du faller tillbaka stolen helt rekommenderas du att ha båda fötterna på golvet för att förhindra att stolen välter eller ramlar. Plötslig eller överdriven kraft på ryggstödet kan också leda till samma konsekvens.
17. Använd inte överdriven kraft och fäll inte för mycket när du använder lutningsfunktionen.
18. Tänk på mellanrummet när du använder stolens lutningsfunktion, så att du inte fastnar med handen eller fingrarna.
19. Använd inte för mycket kraft när du justerar stolens höjd genom att dra i handtaget.
20. Se till att ingenting är i vägen när du använder hjulen på stolen, så att du inte rullar in i eller över någonting/någon. Stolens hjul är endast avsedda för användning på golv som inte kan skadas av hjulen. Använd en skyddande matta mellan hjulen och golvet för att förhindra att golvet skadas av hjulen.
21. För att säkerställa produktens säkerhet ska alla delar och funktioner kontrolleras varje månad.
22. Om delar lossnar, saknas eller skadas, kontakta återförsäljaren från vilken produkten köptes. Undvik att använda produkten tills situationen har lösts.
23. Varning! Endast utbildad personal får ersätta eller reparera stolens höjjusteringskomponenter med energiackumulatorer.
24. Ta inte isär och manipulera inte gaslyftcylindern på något sätt. Obehörigt mixtrande med gaslyftcylindern kan leda till explosionsrelaterad fara och skada.
25. Använd inte reservdelar eller tillbehör från tredjepartsleverantörer.
26. Undvik att utsätta produkten för direkt solljus under en längre tid, detta för att förhindra att färgen bleknar eller att det uppstår sprickor i materialet.
27. Använd en mjuk trasa vid rengöring av produkten. Skrubba inte överdrivet. Undvik starka rengöringsmedel.
28. Godkänd gräns för gaslyft 150 kg.

TR

Garanti ile ilgili tüm sorunlar için lütfen ürünü satın alduğunuz satıcı firma ile irtibata geçiniz. Satıcı firma talebiniz ile ilgili olarak size yardımcı olacaktır.

UYARI!

Kendi güvenliğinizi ve garanti uygunluğunuza yönelik olarak aşağıdaki güvenlik talimatlarını dikkatle takip ettiğinizden emin olunuz:

1. Montaj talimatları, tehlike veya arızaları önlemek için dikkatle takip edilmelidir.
2. Ürünü monte ederken veya kullanırken çocukların bir yetişkin gözetiminde olmaları gerekir.
3. Hiçbir şekilde üründen sıvı veya maddeyi yutmayınız.
4. Herhangi bir parçayı yağ veya gres ile kullandıktan sonra ellerinizi iyice yıkadığınızdan emin olunuz.
5. Ürün bir seferde bir kişinin kullanımı için tasarlanmıştır.
6. Ayarlanan azami yük kapasitesinin aşılmasına neden olabileceğinden dolayı gaz kaldırma silindirin aşırı basınç uygulamaktan kaçınmak için kendinizi sandalyeye dikkatlice yerleştiriniz.
7. Sandalyeyi kullanırken, ürüne zarar vermemek için perçin, payet veya diğer keskin cisimleri olan kıyafetleri kullanmaktan kaçınınız.
8. Sandalyeyi kullanırken, sandalyenin renginin bozulmasına neden olabilecek kıyafetleri kullanmaktan kaçınınız.
9. Sandalyenin düşmesini veya devrilmesini önlemek için, eğilme işlevini kullanırken yatırma işlevini kullanmaktan kaçınınız.
10. Sandalyeyi tamamen yatırırken eğilme mekanizmasının kilitletiğinden emin olunuz.
11. Sandalyenin herhangi bir işlevini kullanırken ürünün, insanların, hayvanların ve çevrenin güvenliğini sağlamak için her zaman hareketleri düzgün ve kontrollü olarak gerçekleştiriniz.
12. Sandalyenin kol dayanakları, üzerine oturmak veya diğer istenmeyen aktiviteler için değil sadece sandalyede doğru bir şekilde otururken kollarınızı desteklemek amacıyla tasarlanmıştır.
13. Koltuğun ön kenarına çok fazla ağırlık uygulanırsa, düşme riskiyle karşılaşabilirsiniz. Bu nedenle, koltuğun kenarına oturmayınız.
14. Vücudunuzun arkası sandalyeye doğru gelecek şekilde oturduğunuzdan ve ters yönde olmadığından emin olunuz.
15. Ürün sadece bir sandalye olarak kullanılmak üzere tasarlanmıştır. Basamaklı bir tabure, tekerlekli sandalye veya diğer istenmeyen aktiviteler için kullanmayınız.

16. Sandalyeyi tamamen yatırırken, sandalyenin devrilmesini veya düşmesini önlemek için her iki ayağın da yerde kalması önemle tavsiye edilir. Sırtlıktaki ani veya aşırı kuvvet de aynı şekilde sonuçlanabilir.
17. Yatırma işlevini kullanırken aşırı kuvvet uygulamayınız veya aşırı şekilde uzatmayınız.
18. Sandalyenin yatırma işlevini kullanırken, elinizin veya parmaklarınızın sıkışmasını önlemek için lütfen aradaki boşluğa dikkat ediniz.
19. Kolu çekerek sandalyenin yüksekliğini ayarlarken, aşırı kuvvet uygulamayınız.
20. Sandalyenin tekerleklerini kullanırken, herhangi bir şeyin/herhangi birinin üzerine gitmemesi için etrafınızın boş olduğundan emin olunuz. Sandalyenin tekerlekleri, sadece tekerleklerin zarar veremeyeceği zeminlerde kullanılmak üzere tasarlanmıştır. Zeminin tekerleklerden hasar görmesini önlemek için, lütfen tekerlekler ile zemin arasında koruyucu bir halı kullanınız.
21. Ürünün güvenliğini sağlamak için tüm parçalar ve işlevler aylık olarak kontrol edilmelidir.
22. Parçaların gevşek, eksik veya hasarlı olması durumunda, satıcı firma ile irtibata geçiniz. Sorun çözülene kadar ürünü kullanmayınız.
23. Uyarı! Sadece eğitimli personel koltuk yükseklik ayar bileşenlerini enerji akümülatörleri ile değiştirebilir veya onarabilir.
24. Gaz kaldırma silindirin sökmeyiniz veya herhangi bir şekilde müdahalede bulunmayınız. Gaz kaldırma silindirine yetkisiz müdahale, patlamadan doğacak tehlike ve yaralanmalara neden olabilir.
25. Üçüncü taraf tedarikçilerin yedek parçalarını veya aksesuarlarını kullanmayınız.
26. Renk solması veya plastik malzemedeki katlamaları önlemek için ürünü uzun süre doğrudan güneş ışığında bırakmayınız.
27. Ürünü temizlerken yumuşak bir bez kullanınız. Aşırı ovmayınız. Güçlü deterjanları kullanmayınız.
28. Gaz kaldırma için onaylanan limit 150 kg'dır.

Copyright © 2021 by DXRacer Europe

All rights reserved. No part of this publication may be reproduced, copied, modified, distributed, or transmitted in any form or by any means, including photocopying, recording, or other electronic or mechanical methods, without the prior written permission of the publisher, except in the case of brief quotations embodied in critical reviews and certain other noncommercial uses permitted by copyright law. For permission requests, write to DXRacer Europe, addressed "Attention: Copyright Permissions" at the address below.

DXRacer - European Headquarter
DXRacer Europe, Johanneslundsvägen 2, 194 61 Upplands Väsby, SWEDEN
info@dxracer-europe.com
www.dxracer-europe.com