



6 inch Ringlight for Laptop - Manual

Model: SL16L1

INSTRUCTIONS

Thank you for purchasing this Shutterlight product.

To ensure continuous operation and accuracy, please read these operating instructions carefully before use and save this manual for future use. To skip certain procedures may result in incorrect reading and use. We hope that you will enjoy using your new product.

If by any change the item is damaged, defective, or broken, you are covered with a 1-year warranty. Please do not hesitate to contact us for any questions, concerns or suggestions at the email address as mentioned in this manual. We deserve the right to make technical and design modifications during continuous product development. Read and follow the instructions contained in this manual carefully. Keep these instructions at a safe place for future reference.

SAFETY INFORMATION

Please read this manual thoroughly before using the product. Keep it in hand for future reference. Warnings alert the user to potential serious outcomes, such as injury or adverse events to the user. Cautions alert the user to exercise care necessary for the safe and effective use of the product. Notes contain important information that may be overlooked or missed.

Operate the product carefully and prevent from damage by dropping or physical shock. This product can be used only indoors. Only use a dry cloth for cleaning. This appliance may be used by children aged 6 or more, and cleaning and maintenance must not be carried out by children without supervision. Please keep the packaging material away from children. There is a risk of suffocation!

DANGER due to swallowing small parts. Keep these away from children.
Risk of suffocation!

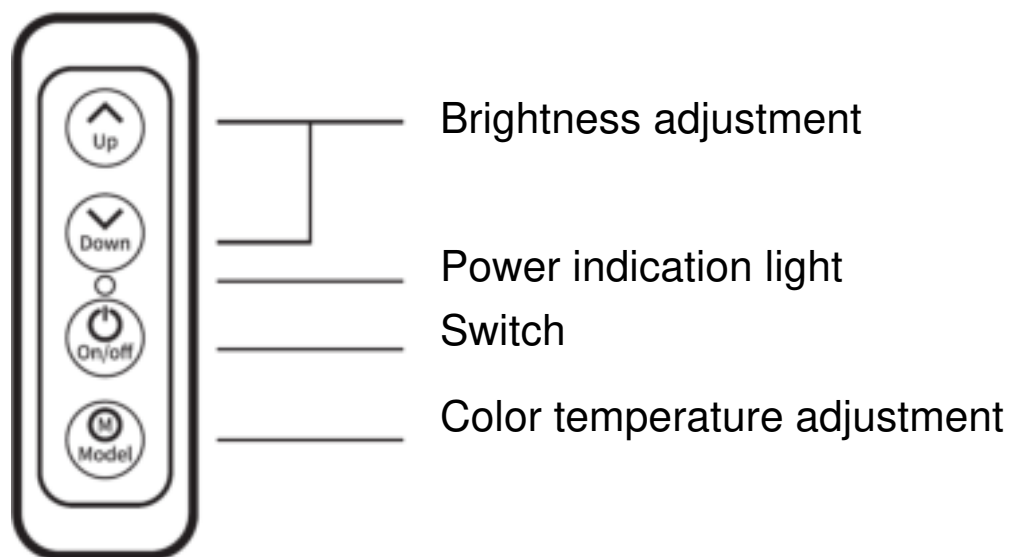
WARNING! Do not leave packaging material lying around carelessly. Do not put the product on corrosive places or near high temperature, which will lead to malfunction. Please check the product by authorized engineer if necessary. The warranty does not apply to malfunctions that caused by repairing with non-original accessories.

This product is CE certified. Please operate the product under the compliance and standards. The instructions and information in this manual are based on thorough testing and procedures by the manufacturer. Further information might not be given if the design and specification change in the future.

PRODUCT SPECIFICATIONS

Model	SL16L1
LED chips	60pcs
CRI	87
Input	5V
Work temperature	-10 °C tot 50 °C
Output power	8W
Illumination	550LM
Color temperature	3200-5600K ±200K
Lightning angle	120°
IP value	IP20
Ringlight diameter	6inch
Tripod length	19cm
Gewicht	400gr
Packing list	Ring light, laptop clip, ball-head, tripod

FUNCTIONALITY

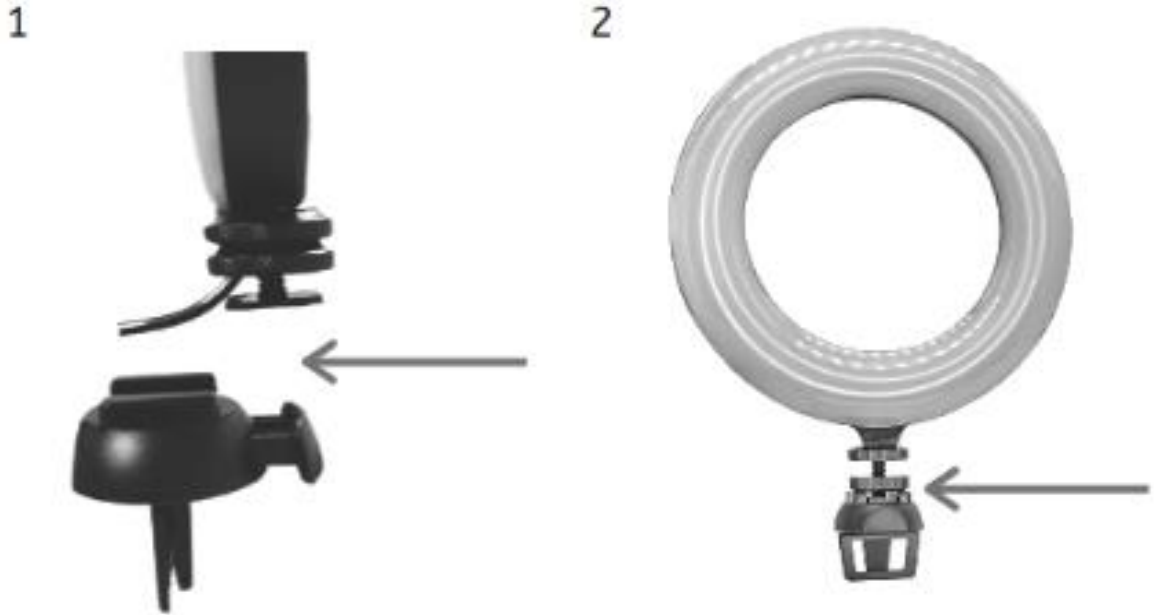


ASSEMBLY

Option 1 – Laptop clip

1) Insert the hot shoe adapter into the laptop clip.

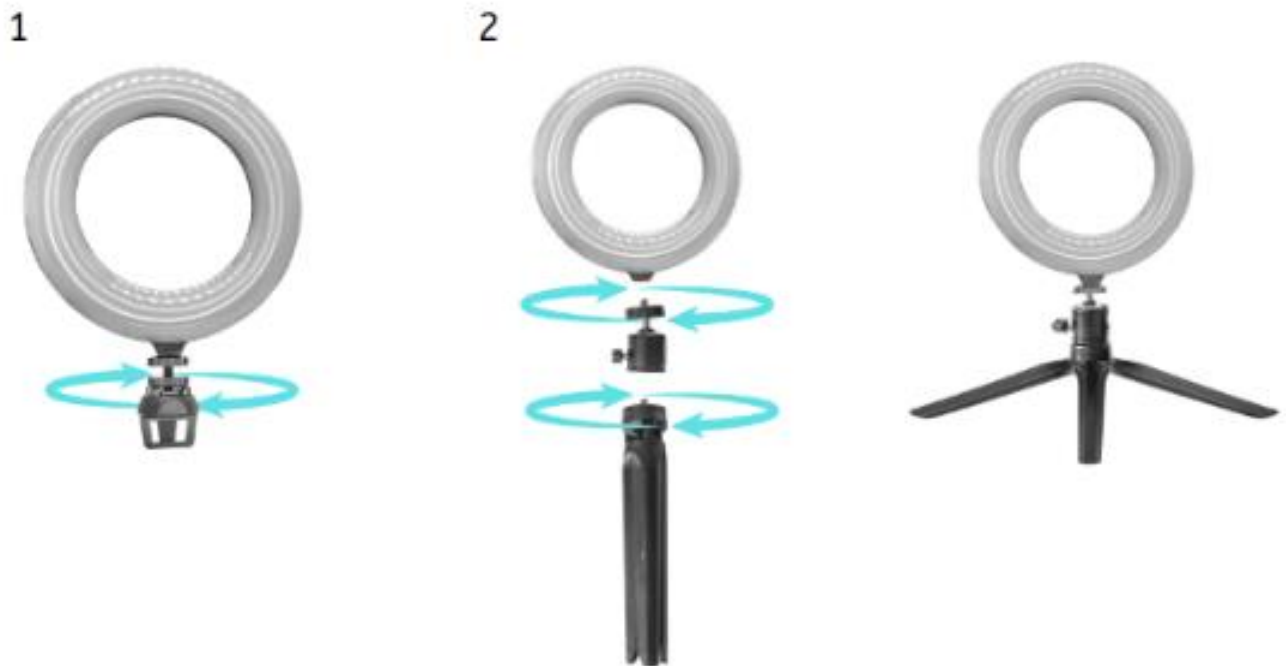
2) Secure the adapter by turning the bottom plate. If necessary, fix the top plate.



Option 2 – with tripod

1) Remove the hot shoe adapter

2) Tighten the ball head and tripod to the ring lamp




CAUTIONS BEFORE INSTALLATION

This device is intended to be used inside and the controller and USB cable is not waterproof. This is not a TOY and keep away from infants. Never charge this product in moisture conditions or in the rain.

Do not open or disassemble (unless stated in this manual) by yourself, this will always void the warranty. Do not disassemble, repair, or modify the product by yourself as this result into an electric shock. Do not look directly into the lamp beads as it could hurt your eyes. The LED source is not replaceable. If the cable or controller is damaged or broken, please contact your seller for correct replacement by the manufacturer only.


Do not stand, sit, or throw the lamp. Do not throw this product in the air as it may cause damage when falling. Only use the lamp for its intended designated use as a light. Take good care of the product and clean it regularly with a dry cloth. Never touch the plug contacts with sharp or metal objects. Only use the original power supply and accessories. Protect the device from special liquids and vapors.

WASTE DISPOSAL

 Separate collection. This symbol means that the product must not be discarded with the general household waste. There is a separate collection system for these products.

WEEE - WEEE stands for Waste from Electrical and Electronic Equipment. WEEE compliance aims to encourage the design of electronic products with environmentally safe recycling and recovery in mind. RoHS compliance dovetails into WEEE by reducing the amount of hazardous chemicals used in electronics manufacture.

 The packaging material of this product can be recycled and should be disposed to the designated bin.

 The Green Dot is the financing symbol for the organization of recovery, sorting and recycling of sales packaging. The importer complies with the Packing (Management) Decree 2014 which implements European Directive 94/62/EC. The financial contribution has been paid to a qualified national packaging recovery organization.

DISCLAIMER


Information in this document is subject to change without notice. The manufacturer does not make any representations or warranties (implied or otherwise) regarding the accuracy and completeness of this document and shall in no event be held liable for any loss of product or any commercial damage, including but not limited to special, incidental, consequential or other damage.

WARRANTY

The warranty begins on the date of purchase and expires after 12 months. Please keep the original sales receipt and this instruction manual. This information will be required for warranty service.

The warranty does not cover: Damages by incorrect operation, incorrect connection, accident (including but not limited to damage by water), improper use with unintended external equipment. Defect (including defects caused by improper handling) that appear after 30 days of purchase date. Any wear and tear caused by normal usage is not covered by the warranty. Damages by shipping to third party after initial receipt of this product is not covered.

Support, warranty, and questions information: hoi@shutterlight.nl.

 This product is designed, produced, and tested in accordance with the strictest European safety directive's and test standards.

COMPANY INFORMATION

WXZ Ecom | Rijn 12, 2491BG, The Hague, The Netherlands.

www.shutterlight.nl | Shutterlight is a trademark of WXZ Ecom.

Other names and brands logos are tradenames or trademark/logos of their rightful owners. All specifications are subject to change without any official notice.

Created in The Netherlands

Made in PRC.



6 inch Ringlamp Laptop Verlichting

Model: SL16L1 - Handleiding

INTRODUCTIE

Bedankt voor de aankoop van dit Shutterlight-product.

Om een continue werking en nauwkeurigheid te garanderen, dient u deze gebruiksaanwijzing voor gebruik zorgvuldig te lezen en deze handleiding te bewaren voor toekomstig gebruik. Het overslaan van bepaalde procedures kan leiden tot onjuiste lezing en gebruik. We hopen dat u veel plezier zult beleven aan uw nieuwe product. Als het artikel door een wijziging beschadigd, defect of kapot is, hebt u een garantie van 1 jaar. Aarzel niet om contact met ons op te nemen voor vragen, opmerkingen of suggesties op het e-mailadres zoals vermeld in deze handleiding. We verdienen het recht om technische en ontwerpwijzigingen aan te brengen tijdens continue productontwikkeling. Lees en volg de instructies in deze handleiding zorgvuldig. Bewaar deze instructies op een veilige plaats voor toekomstig gebruik.

VEILIGHEIDSINFORMATIE

Lees deze handleiding aandachtig door voordat u het product in gebruik neemt. Houd het bij de hand voor toekomstig gebruik. Waarschuwingen waarschuwen de gebruiker voor mogelijke ernstige gevolgen, zoals letsel of ongewenste voorvallen voor de gebruiker. Waarschuwingen waarschuwen de gebruiker om de nodige voorzichtigheid te betrachten voor het salie en het effectieve gebruik van het product. Notities bevatten belangrijke informatie die over het hoofd kan worden gezien of gemist.

Bedien het product voorzichtig en voorkom schade door vallen of fysieke schokken. Dit product kan alleen binnenshuis worden gebruikt. Gebruik voor het reinigen alleen een droge doek. Dit apparaat mag worden gebruikt door kinderen van 6 jaar of ouder en reiniging en onderhoud mogen niet door kinderen zonder toezicht worden uitgevoerd. Houd het verpakkingsmateriaal uit de buurt van kinderen. Er bestaat verstikkingsgevaar!

GEVAAR door inslikken van kleine onderdelen. Houd deze uit de buurt van kinderen. Verstikkingsgevaar!

WAARSCHUWING! Laat verpakkingsmateriaal niet achteloos rondslingeren. Plaats het product niet op corrosieve plaatsen of in de buurt van hoge temperaturen, omdat dit tot storingen kan leiden. Controleer het product indien nodig door een geautoriseerde technicus. De garantie is niet

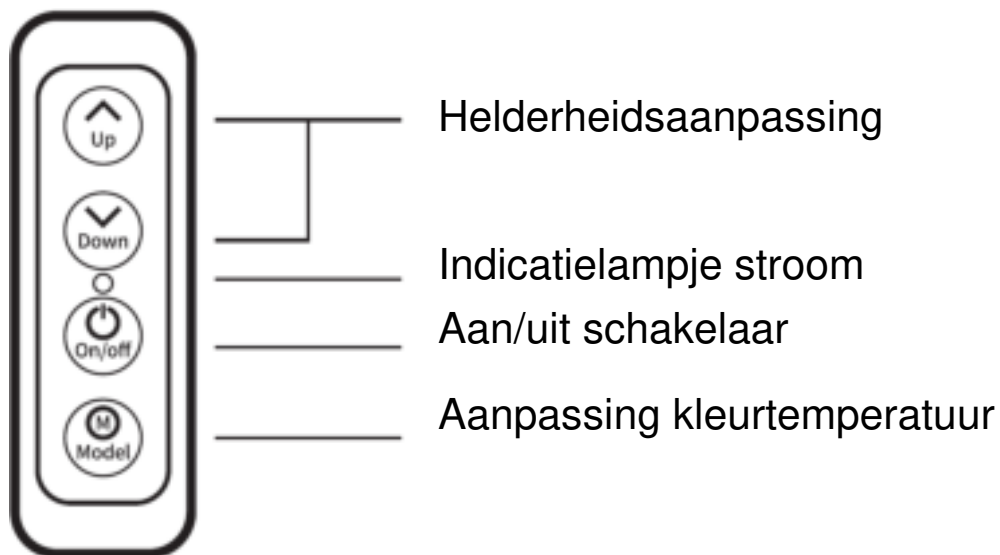
van toepassing op storingen die zijn ontstaan door reparatie met niet-originele accessoires.

Dit product is CE-gecertificeerd. Gebruik het product volgens de naleving en normen. De instructies en informatie in deze handleiding zijn gebaseerd op grondige tests en procedures door de fabrikant. Verdere informatie wordt mogelijk niet gegeven als het ontwerp en de specificaties in de toekomst veranderen.

PRODUCT SPECIFICATIES

Model	SL16L1
LED-lichtchips	60pcs
CRI	87
Input	5V
Werktemperatuur	-10 °C to 50 °C
Output	8W
Verlichtingssterkte	550LM
Kleurtemperatuur	3200-5600K ±200K
Stralingshoek	120°
IP waarde	IP20
Ringlamp diameter	6inch
Statief lengte	19cm
Gewicht	400gr
Inhoud pakket	Ring lamp, laptop clip, ball head, tripod

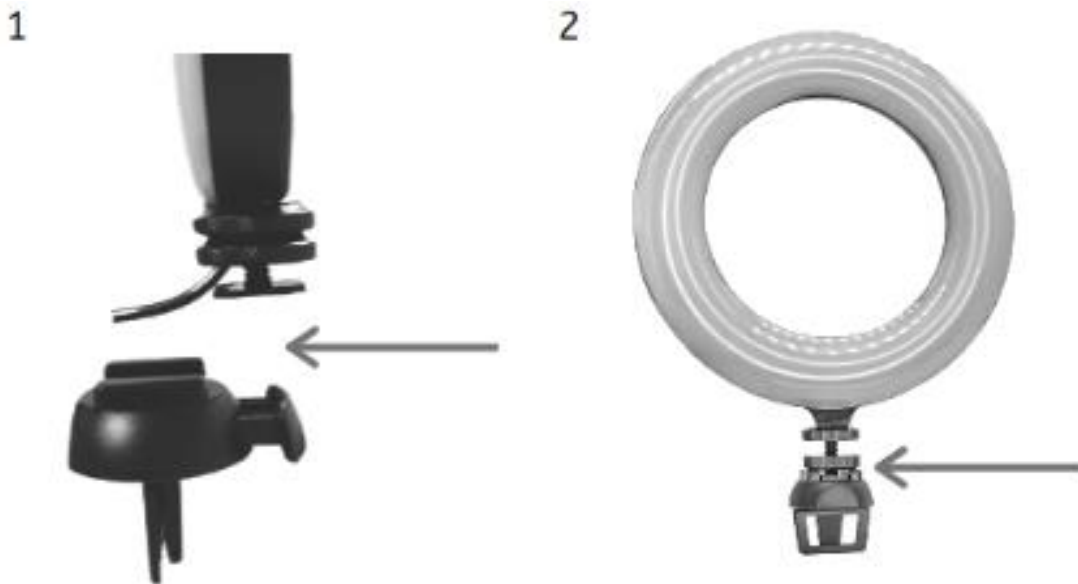
VERLICHTING FUNCTIE



MONTAGE

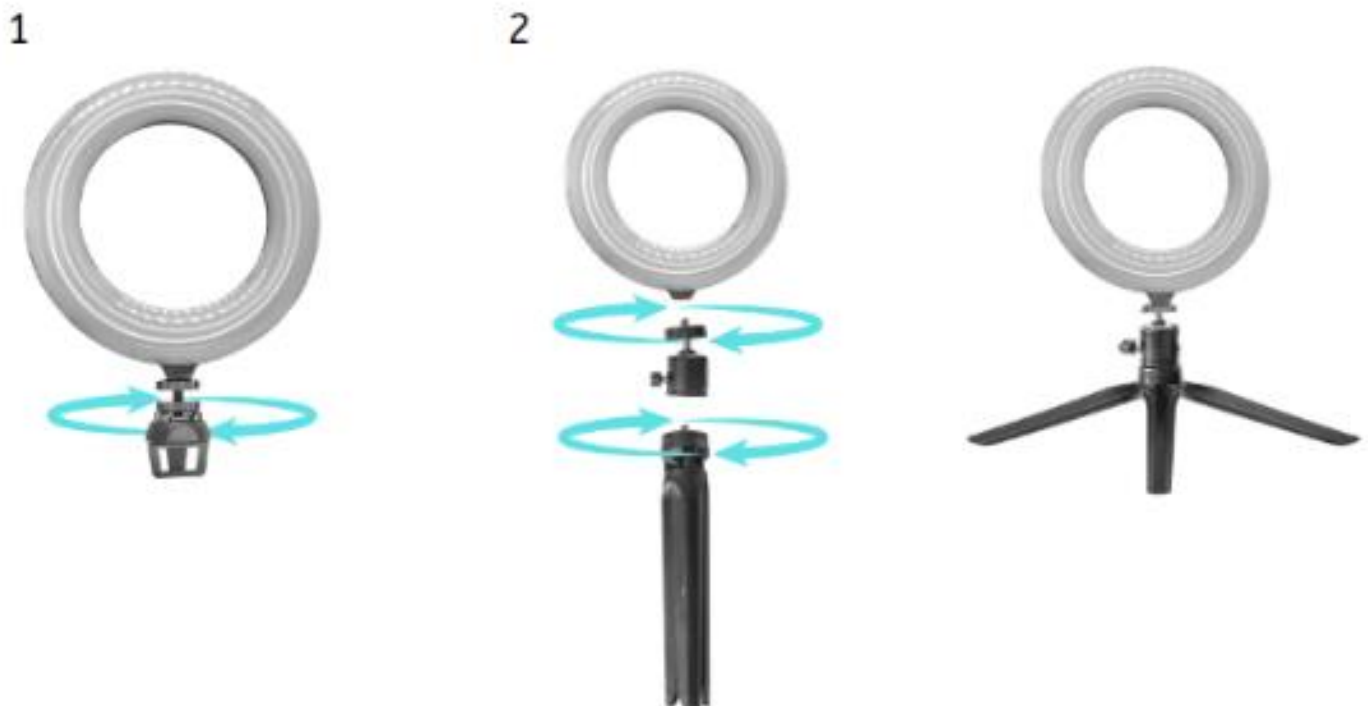
Option 1 – Laptop clip

- 1) Insert the hot shoe adapter into the laptop clip.
- 2) Secure the adapter by turning the bottom plate. If necessary, fix the top plate.



Option 2 – with tripod

- 1) Remove the hot shoe adapter
- 2) Tighten the ball head and tripod to the ring lamp



VOORZORGSMAATREGELEN BIJ DE INSTALLATIE

Dit apparaat is bedoeld om binnen te worden gebruikt en de controller en USB-kabel zijn niet waterdicht. Dit is geen SPEELGOED en houd het uit de buurt van baby's. Laad dit product nooit op in vochtige omstandigheden of in de regen.

Niet zelf openen of demonteren (tenzij vermeld in deze handleiding), hierdoor vervalt altijd de garantie. Demonteer, repareer of wijzig het product niet zelf, aangezien dit kan leiden tot een elektrische schok. Kijk niet rechtstreeks in de lampparels, dit kan uw ogen beschadigen. De LED-bron is niet vervangbaar. Als de kabel of controller beschadigd of kapot is, neem dan contact op met uw verkoper voor correcte vervanging door de fabrikant. Ga niet staan, zitten of gooien met de lamp. Gooi dit product niet in de lucht, omdat het schade kan veroorzaken bij het vallen. Gebruik de lamp alleen voor het beoogde gebruik als verlichting. Verzorg het product goed en maak het regelmatig schoon met een droge doek.

Raak de stekkercontacten nooit aan met scherpe of metalen voorwerpen. Gebruik alleen de originele voeding en accessoires. Bescherm het apparaat tegen speciale vloeistoffen en dampen.

AFVAL



Aparte collectie. Dit symbool betekent dat het product niet bij het gewone huisvuil mag worden weggegooid. Voor deze producten is er een apart inzamelsysteem.

WEEE - WEEE staat voor Afgedankte Elektrische en Elektronische Apparatuur. WEEE-compliance is bedoeld om het ontwerp van elektronische producten aan te moedigen met het oog op milieuvriendelijke recycling en terugwinning. RoHS-conformiteit sluit naadloos aan op AEEA door de hoeveelheid gevaarlijke chemicaliën die bij de productie van elektronica

worden gebruikt, te verminderen.  Het verpakkingsmateriaal van dit product kan worden gerecycled en moet in de daarvoor bestemde afvalbak worden gedeponerd.



De Groene Punt is het financieringssymbool voor de organisatie van recuperatie, sortering en recycling van verkoopverpakkingen. De importeur voldoet aan het Verpakkings(beheer)besluit 2014 waarmee de Europese

richtlijn 94/62/EG is geïmplementeerd. De financiële bijdrage is betaald aan een erkende landelijke inzameldienst voor verpakkingen.

DISCLAIMER


De informatie in dit document kan zonder voorafgaande kennisgeving worden gewijzigd. De fabrikant geeft geen verklaringen of garanties (impliciet of anderszins) met betrekking tot de nauwkeurigheid en volledigheid van dit document en kan in geen geval aansprakelijk worden gesteld voor enig productverlies of commerciële schade, inclusief maar niet beperkt tot speciale, incidentele, gevolgschade of andere schade.

GARANTIE

De garantie gaat in op de datum van aankoop en loopt af na 12 maanden. Bewaar de originele kassabon en deze gebruiksaanwijzing. Deze informatie is vereist voor garantieservice.

De garantie dekt niet: Schade door verkeerde bediening, verkeerde aansluiting, ongeval (inclusief maar niet beperkt tot schade door water), oneigenlijk gebruik met onbedoelde externe apparatuur. Defect (inclusief defecten veroorzaakt door onjuiste behandeling) die verschijnen na 30 dagen na aankoopdatum. Eventuele slijtage veroorzaakt door normaal gebruik valt niet onder de garantie. Schade door verzending naar een derde partij na de eerste ontvangst van dit product is niet gedekt.

Informatie over ondersteuning, garantie en vragen: hoi@shutterlight.nl.

 Dit product is ontworpen, geproduceerd en getest in overeenstemming met de strengste Europese veiligheidsrichtlijnen en testnormen.

BEDRIJFSGEGEVENS

WXZ Ecom | Rijn 12, 2491BG, Den Haag, Nederland.

www.shutterlight.nl | Shutterlight is een merk van WXZ Ecom in de Benelux.

Andere namen en merklogo's zijn handelsnamen of handelsmerken/logo's van hun rechtmatige eigenaren. Alle specificaties kunnen zonder enige officiële kennisgeving worden gewijzigd.

Ontworpen in Nederland, gemaakt in PRC.