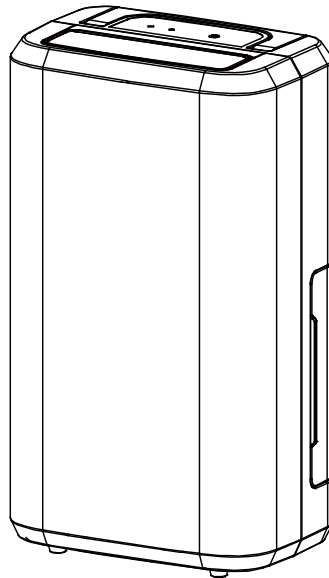


Gebruikershandleiding ontvochtiger (R290)

Voor modellen :

EVO-DH1000 en EVO-DH1200



BEWAAR DEZE INSTRUCTIES OM ZE NOG EENS NA TE KUNNEN LEZEN.

Inhoud

1. Kenmerken	1
2. Veiligheidswaarschuwing.....	2
3. Productdiagram	16
4. Bedieningsinstructies.....	17
5. Onderhoud	21
6. Probleemoplossing	23

Bedankt dat u hebt gekozen voor deze ontvochtiger, die u en uw gezin een comfortabele woonomgeving biedt. In deze gebruikershandleiding staat belangrijke informatie over de juiste verzorging en het juiste onderhoud van uw nieuwe ontvochtiger. Lees de instructies a.u.b. aandachtig door en zorg dat u alle bedieningsmogelijkheden van deze ontvochtiger leert kennen.

Deze unit haalt ongewenst vocht uit de lucht en creëert zo een meer comfortabele omgeving in uw huis of kantoor. U kunt de unit probleemloos van de ene naar de andere kamer in uw huis verplaatsen.

1. Kenmerken

Hoge ontvochtigingscapaciteit

Met behulp van koeltechnologie haalt de ontvochtiger op krachtige wijze vocht uit de lucht om het vochtgehalte in de kamer omlaag te brengen en de binnenlucht droog en comfortabel te houden.

Lichtgewicht, draagbaar ontwerp

De ontvochtiger heeft een compacte, lichtgewicht bouw.

Stille werking

De ontvochtiger werkt op een laag geluidsniveau.

Energiezuinig

Het energieverbruik van de unit is laag.

2. Veiligheidswaarschuwing

BELANGRIJK!

Installeer of gebruik deze mobiele airconditioner niet voordat u deze handleiding aandachtig heeft gelezen. Bewaar deze gebruikershandleiding voor een eventuele productgarantie en om deze nog eens na te kunnen lezen.

Waarschuwing

Gebruik alleen middelen ter versnelling van het ontdooiproces of schoonmaakmiddelen die door de fabrikant worden aanbevolen.

Het apparaat moet worden bewaard in een ruimte zonder voortdurend actieve ontstekingsbronnen (bijvoorbeeld open vuur, een actief gastoestel of een actieve elektrische verwarming).

U mag het apparaat niet doorboren of verbranden.

Realiseer u dat de koelmiddelen niet altijd te ruiken zijn.

Het apparaat mag worden geïnstalleerd, gebruikt en bewaard in een ruimte met een vloeroppervlak van meer dan 4 m².

WAARSCHUWING

Specifieke informatie over apparaten die het koelgas R290 bevatten.

- Lees alle waarschuwingen aandachtig door.
- Gebruik bij het ontdooien en schoonmaken van het apparaat geen andere hulpmiddelen dan die door de fabrikant worden aanbevolen.
- Het apparaat mag worden geplaatst in een omgeving zonder voortdurend actieve ontstekingsbronnen (bijvoorbeeld open vuur of actieve gas- of elektrische toestellen).
- U mag het apparaat niet doorboren of verbranden.
- Het apparaat bevat Y g (zie typeplaatje op de achterzijde van de unit) van het koelgas R290.
- R290 is een koelgas dat voldoet aan de Europese milieurichtlijnen. U mag geen enkel gedeelte van het koelcircuit doorboren.
- Als het apparaat is geïnstalleerd, geactiveerd of opgeslagen in een niet-geventileerde omgeving, moet deze ruimte zijn ontworpen ter voorkoming van ophoping van koelmiddel; dit

kan namelijk resulteren in gevaar voor brand of explosie als gevolg van ontsteking van het koelmiddel door een elektrische verwarming, een kachel of een andere ontstekingsbron.

- Het apparaat moet zodanig worden bewaard dat mechanische storingen worden voorkomen.
- Personen die het koelcircuit gebruiken of eraan werken moeten de juiste certificering hebben, verleend door een bevoegde organisatie, zodat de bekwaamheid in de omgang met koelmiddelen volgens specifieke industriële normen is gewaarborgd.
- Het apparaat moet worden bewaard in een goed geventileerde omgeving, waarvan de omvang voldoet aan de oppervlaktenormen die voor het gebruik zijn gespecificeerd.
- Reparaties moeten worden uitgevoerd op basis van de aanbevelingen van de fabrikant. Onderhoud en reparaties waarbij de hulp van ander gekwalificeerd personeel vereist is, moeten worden uitgevoerd onder toezicht van een persoon die is gespecialiseerd in de omgang met ontvlambare koelmiddelen.
- Gebruik geen defect of ongeschikt stopcontact.
- Gebruik geen apparaten in onderstaande situaties.
 - A: in de buurt van open vuur.
 - B: in een omgeving waar olie kan opspatten.
 - C: in een omgeving met direct zonlicht.
 - D: in een omgeving waar water kan opspatten.
 - E: in de buurt van een bad, een douche of een zwembad.
- Steek nooit uw vingers of een staaf in de luchtuitleet. Waarschuw vooral ook kinderen voor deze gevaren.
- Zorg dat de unit tijdens transport en opslag rechtop staat, zodat de compressor zijn juiste positie behoudt.
- Schakel het apparaat uit voordat u het schoonmaakt, of haal de stekker uit het stopcontact.
- Als u het apparaat verplaatst, doe dit dan langzaam; schakel daarbij het apparaat uit en haal de stekker uit het stopcontact.
- Om het risico op brand te vermijden, mag u het apparaat niet afdekken.
- De elektrische aansluitingen van het apparaat moeten voldoen aan de lokale veiligheidseisen. Controleer, indien nodig, of het apparaat aan deze eisen voldoet.

- Houd goed in de gaten dat jonge kinderen niet met het apparaat spelen.
- Het apparaat is niet bestemd voor gebruik door personen (onder wie kinderen) met beperkte lichamelijke, zintuiglijke of verstandelijke vermogens of met gebrek aan ervaring en kennis, tenzij zij worden begeleid of over het gebruik van het apparaat worden geïnstrueerd door iemand die verantwoordelijk is voor hun veiligheid.
- Om ongelukken te voorkomen, moet een beschadigde voedingskabel worden vervangen door de fabrikant, een van zijn onderhoudsbedrijven of een anderszins gekwalificeerde persoon.
- Dit apparaat kan worden gebruikt door kinderen vanaf 8 jaar en door personen met beperkte lichamelijke, zintuiglijke of verstandelijke vermogens of met gebrek aan ervaring en kennis, indien zij worden begeleid of over het veilige gebruik van het apparaat worden geïnstrueerd en zij de bijbehorende risico's begrijpen. Kinderen mogen niet met het apparaat spelen.
Schoonmaak en onderhoud mogen niet zonder toezicht door kinderen worden uitgevoerd.
- Het apparaat moet worden geïnstalleerd volgens de nationale bedradingsvoorschriften.
- Informatie over type en klasse van zekeringen : T, 250 V AC, 2A of hoger
- Recycling



Deze aanduiding geeft aan dat dit product nergens in de EU mag worden verwijderd als huishoudelijk afval. Om mogelijke schade aan het milieu of de menselijke gezondheid als gevolg van ongereguleerde afvalverwijdering te voorkomen, dient u dit product op een verantwoorde manier te (laten) recyclen voor een duurzaam hergebruik van materiële hulpbronnen. U kunt het gebruikte apparaat inleveren via de bestaande recyclingsystemen of u kunt contact opnemen met de detailhandelaar waar u het product hebt gekocht. Deze kan het product innemen en het veilig recyclen.

- GWP (Global Warming Potential): R290: 3
- Neem voor reparatie van of onderhoud aan deze unit contact op met een bevoegde servicetechnicus.

- U mag de voedingskabel niet uittrekken, vervormen, aanpassen of onderdompelen in water. Het uittrekken of anderszins onjuist gebruiken van de voedingskabel kan leiden tot schade aan de unit en tot een elektrische schok.
- De nationale gasvoorschriften dienen te worden nageleefd.
- Houd de ventilatieopeningen altijd vrij.
- Iedere persoon die werkt aan of inbreuk maakt op een koelcircuit moet in het bezit zijn van een geldig certificaat van een erkende beoordelingsinstantie, dat de houder in staat stelt veilig met koelmiddelen om te gaan, in overeenstemming met een erkende beoordelingsspecificatie.
- Servicewerkzaamheden mogen alleen worden uitgevoerd zoals die door de fabrikant worden aanbevolen. Onderhoud en reparaties waarbij de hulp van ander gekwalificeerd personeel vereist is, moeten worden uitgevoerd onder toezicht van een persoon die vakbekwaam is in het gebruik van ontvlambare koelmiddelen.
- Schakel het apparaat niet in of uit door de stekker in of uit het stopcontact te doen; dit kan leiden tot een elektrische schok of brand door warmteontwikkeling.
- Haal de stekker uit het stopcontact als het apparaat vreemde geluiden maakt, vreemd ruikt of rook ontwikkelt.



Opmerkingen:

- Neem bij schade aan onderdelen contact op met de dealer of een aangewezen reparatiebedrijf.
- Schakel bij schade de luchtschakelaar uit, haal de stekker uit het stopcontact en neem contact op met de dealer of een aangewezen reparatiebedrijf.
- De voedingskabel moet altijd goed geaard zijn.
- Om elk risico te vermijden schakelt u bij een beschadigde voedingskabel de luchtschakelaar uit

en haalt u de stekker uit het stopcontact. De kabel moet door de dealer of een aangewezen reparatiebedrijf worden vervangen.

INSTRUCTIES VOOR HET REPAREREN VAN APPARATEN DIE R290 BEVATTEN

1 ALGEMENE INSTRUCTIES

1.1 Controle van de omgeving

Voor het begin van werkzaamheden aan systemen die ontvlambare koelmiddelen bevatten, zijn veiligheidscontroles nodig om te garanderen dat het risico op ontsteking minimaal is. Voorafgaand aan reparatie van het koelsysteem moeten de onderstaande voorzorgsmaatregelen zijn genomen.

1.2 Werkprocedure

De werkzaamheden worden uitgevoerd volgens een vaste procedure om het risico op de aanwezigheid van een ontvlambaar gas of een ontvlambare damp tijdens de werkzaamheden te minimaliseren.

1.3 Algemene werkomgeving

Alle onderhoudsmedewerkers en andere personen die in de nabije omgeving werkzaam zijn, moeten worden geïnstrueerd over de aard van de uit te voeren werkzaamheden. Vermijd werkzaamheden in kleine ruimten. De omgeving van de werkplek moet worden afgezet. Zorg dat de omstandigheden binnen de werklocatie veilig zijn gemaakt door te controleren op ontvlambaar materiaal.

1.4 Controle op de aanwezigheid van koelmiddel

De werkplek moet voorafgaand aan en tijdens de werkzaamheden met een geschikte koelmiddeldetector worden gecontroleerd om te garanderen dat de technicus op de hoogte is van een potentieel ontvlambare atmosfeer. Zorg ervoor dat de gebruikte lekdetectieapparatuur geschikt is voor toepassing bij ontvlambare koelmiddelen, d.w.z. niet vonkt en correct afgeschermd of intrinsiek veilig is.

1.5 Aanwezigheid van een brandblusser

Als er aan de koelapparatuur of bijbehorende onderdelen werkzaamheden met warmteontwikkeling worden uitgevoerd, dient er een geschikte brandblusser onder handbereik te zijn. Zorg voor een brandblusser met droog poeder of een CO₂-blusser bij de werklocatie.

1.6 Geen ontstekingsbronnen

Geen enkele persoon die aan een koelsysteem werkzaamheden uitvoert die gepaard gaan met het blootleggen van leidingen die ontvlambaar koelmiddel bevatten of hebben bevat, mag ontstekingsbronnen op een zodanige manier gebruiken dat dat kan leiden tot een mogelijke brand of explosie. Alle mogelijke ontstekingsbronnen, inclusief het roken van sigaretten, moeten voldoende ver worden weggehouden van de plaats van installatie, reparatie, demontage en verwijdering; tijdens al deze processen zou namelijk ontvlambaar koelmiddel kunnen vrijkomen. Voor aanvang van de werkzaamheden moet de omgeving rond de apparatuur worden gecontroleerd om te garanderen dat er geen risico is dat er iets ontvlamt of ontsteekt. De waarschuwing "Niet roken" moet worden getoond.

1.7 Geventileerde omgeving

Voordat u het systeem opent of werkzaamheden uitvoert waarbij warmte vrijkomt, zorgt u ervoor dat u buiten werkt of dat de werkplek voldoende wordt geventileerd. Tijdens de werkzaamheden dient er voortdurend een zekere mate van ventilatie te zijn. De ventilatie moet eventueel vrijgekomen

koelmiddel veilig verspreiden en dit bij voorkeur naar de atmosfeer afvoeren.

1.8 Controle van de koelapparatuur

Als er elektrische componenten worden vervangen, moeten die geschikt zijn voor het gebruiksdoel en de correcte specificaties hebben. De onderhouds- en servicerichtlijnen van de fabrikant moeten altijd worden nageleefd. Neem bij twijfel contact op met de technische afdeling van de fabrikant. Bij installaties met ontvlambare koelmiddelen moeten de volgende controles worden uitgevoerd: is de omvang van de vulling in overeenstemming met de omvang van de ruimte waarin de koelmiddelhoudende onderdelen zijn geïnstalleerd; werken de ventilator en de uitlaten correct en zijn ze niet geblokkeerd; als er een indirect koelsysteem wordt toegepast, is er dan koelmiddel aanwezig in het secundaire circuit; blijven de markeringen op de apparatuur zichtbaar en leesbaar. Markeringen en aanduidingen die onleesbaar zijn, moeten worden hersteld; koelleidingen of -componenten worden gewoonlijk geïnstalleerd op plekken waar het risico op blootstelling aan corroderende substanties laag is; zo niet, dan moeten de componenten uit materialen zijn vervaardigd die inherent corrosiebestendig zijn of afdoende tegen corrosie worden beschermd.

1.9 Controle van de elektrische apparaten

Reparatie en onderhoud van elektrische componenten moeten altijd beginnen met veiligheidscontroles en inspectie van componenten. Als er gebreken zijn die de veiligheid in gevaar kunnen brengen, mag er geen elektrische voeding op het circuit worden aangesloten tot de gebreken afdoende zijn verholpen. Als het gebrek niet direct verholpen kan worden terwijl het apparaat moet functioneren, moet een adequate tijdelijke oplossing worden toegepast. Dit moet aan de eigenaar van de apparatuur worden gemeld, zodat ook deze op de hoogte is.

De initiële veiligheidscontroles moeten omvatten: of de condensators zijn geleegd: dit moet veilig gebeuren om vonkvorming te vermijden; of er geen onder spanning staande elektrische componenten en bedrading blootliggen tijdens het vullen, ledigen of spoelen van het systeem; of het systeem continu geaard is.

2 REPARATIES AAN LUCHTDICHTE COMPONENTEN

2.1 Voorafgaand aan het verwijderen van luchtdichte afdekkingen etc. moeten bij reparaties aan luchtdichte componenten alle elektrische voedingen worden losgekoppeld van de apparatuur waaraan wordt gewerkt. Als het absoluut noodzakelijk is dat de apparatuur tijdens het onderhoud van stroom wordt voorzien, moet een permanent werkende vorm van lekdetectie worden geplaatst op het meest kritieke punt, zodat er wordt gewaarschuwd voor een mogelijk gevaarlijke situatie.

2.2 Let vooral op het onderstaande om ervoor te zorgen dat bij werkzaamheden aan elektrische componenten de behuizing niet zodanig wordt gewijzigd, dat het beschermingsniveau wordt aangetast.

Dit omvat schade aan kabels, een buitensporig aantal aansluitingen, aansluitpunten die niet voldoen aan de originele specificaties, schade aan afdichtingen, onjuiste plaatsing van pakkingen, etc. Zorg dat het apparaat stevig is bevestigd. Zorg ervoor dat afdichtingen of afdichtingsmaterialen niet zodanig zijn verslechterd dat zij ongeschikt zijn geworden om het binnendringen in ontvlambare atmosfeer te verhinderen. Reserveonderdelen moeten voldoen aan de specificaties van de fabrikant.

OPMERKING: het gebruik van siliconenafdichtingen kan de effectiviteit van bepaalde soorten lekdetectieapparatuur beperken. Intrinsiek veilige componenten hoeven niet te worden geïsoleerd voordat u eraan gaat werken.

3 REPARATIES AAN INTRINSIEK VEILIGE COMPONENTEN

Pas geen permanente inductie- of elektrische lading toe op het circuit zonder na te gaan of deze de toegestane spanning en stroomsterkte voor de betreffende apparatuur overstijgt.

Intrinsiek veilige componenten zijn de enige soort componenten waaraan in aanwezigheid van een ontvlambare atmosfeer gewerkt mag worden terwijl deze onder spanning staan. De testapparatuur moet van het correcte type zijn. Vervang componenten alleen door onderdelen die door de fabrikant zijn gespecificeerd. Andere onderdelen kunnen leiden tot ontsteking van koelmiddel in de atmosfeer als gevolg van een lekkage.

4 BEKABELING

Controleer of de bekabeling niet onderhevig is aan slijtage, corrosie, buitensporige druk, trillingen, scherpe randen of andere nadelige omgevingsinvloeden. Deze controle moet ook rekening houden met effecten van veroudering of voortdurende trillingen vanuit bronnen zoals compressoren of ventilatoren.

5 DETECTIE VAN ONTVLAMBARE KOELMIDDELEN

Er mogen nooit potentiële ontstekingsbronnen worden toegepast bij het zoeken naar of het detecteren van koelmiddellekkages. Gebruik geen halidetoorts (of een andere detector die gebruikmaakt van open vuur).

6 LEKDETECTIEMETHODEN

De onderstaande lekdetectiesystemen worden geaccepteerd voor systemen die ontvlambare koelmiddelen bevatten. Voor het detecteren van ontvlambare koelmiddelen moeten elektronische lekdetectoren worden gebruikt; de gevoeligheid kan ontoereikend zijn en opnieuw moeten worden ingesteld. (Detectieapparatuur moet worden gekalibreerd in een omgeving die vrij is van koelmiddelen.) Zorg ervoor dat de detector geen potentiële bron van ontsteking is en geschikt is voor het betreffende koelmiddel. Detectieapparatuur moet worden ingesteld op een percentage van de LFL (Lower Flammable Limit, onderste ontstekingsgrens) van het koelmiddel en moet worden gekalibreerd op het betreffende koelmiddel; het correcte gaspercentage (maximaal 25%) moet worden bevestigd. Lekdetectievloeistoffen zijn geschikt voor toepassing bij de meeste koelmiddelen, maar het gebruik van schoonmaakmiddelen met chloor moet worden vermeden; de chloor kan met het koelmiddel reageren en de koperen leidingen aantasten. Als u een lek vermoedt, moet aanwezig open vuur worden verwijderd/gedoofd. Als een koelmiddellekkage is gevonden waarbij hardsolderen vereist is, moet al het koelmiddel uit het systeem worden opgevangen of worden geïsoleerd (door middel van afsluitkleppen) in een gedeelte van het systeem dat zich op afstand van het lek bevindt. Zowel voor als tijdens het hardsoldeerproces moet het systeem dan worden gespoeld met zuurstofvrije stikstof (OFN, oxygen free nitrogen).

7 VERWIJDEREN EN LEEGPOMPEN

Bij het binnendringen in het koelcircuit voor reparaties – of andere doeleinden – moeten conventionele procedures worden toegepast. Het is echter van belang om de beste praktijk te volgen omdat het hier om ontvlambaarheid gaat. Houd u aan de volgende procedure: verwijder het koelmiddel; spoel het circuit met inert gas; pomp het circuit leeg; spoel het opnieuw met inert gas; open het circuit door te zagen of te hardsolderen. Het vrijgekomen koelmiddel moet worden opgevangen in de juiste opvangcilinders. Het systeem moet worden "gespoeld" met OFN, zodat de unit veilig is. Dit proces moet misschien enkele keren worden herhaald. Voor deze taak mag geen perslucht of zuurstof worden gebruikt. Het spoelen vindt plaats door het vacuüm in het systeem te doorbreken met OFN en het systeem hiermee te vullen tot de bedrijfsdruk is bereikt; daarna moet het worden ontlucht aan de atmosfeer en tot slot weer vacuüm worden gezogen.

Dit proces moet worden herhaald tot er geen koelmiddel meer in het systeem aanwezig is. Als de laatste vulling met OFN heeft plaatsgevonden, moet het systeem worden ontlucht tot de atmosferische druk, zodat de werkzaamheden kunnen worden uitgevoerd. Deze werkwijze is absoluut noodzakelijk als er hardsoldeerwerkzaamheden aan de leidingen moeten plaatsvinden.

Zorg ervoor dat de uitlaat van de vacuümpomp zich niet dicht bij een ontstekingsbron bevindt en dat er ventilatie aanwezig is.

8 VULPROCEDURES

Naast het volgen van de procedures voor conventioneel vullen moet ook aan onderstaande eisen worden voldaan.

- Zorg ervoor dat bij het gebruik van vulapparatuur geen verontreiniging met andere koelmiddelen ontstaat. Slangen of leidingen moeten zo kort mogelijk zijn, zodat ze zo min mogelijk koelmiddel bevatten.
- Cilinders moeten rechtop staan.
- Zorg dat het koelsysteem geaard is voordat u het met koelmiddel vult.
- Voorzie het systeem na het vullen van een etiket (als dat al niet is gedaan).
- Let heel goed op dat u het koelsysteem niet te veel vult.

Voorafgaand aan het opnieuw vullen van het systeem moet een druktest met OFN worden uitgevoerd. Het systeem moet na het vullen, maar vóór ingebruikname op lekkage worden getest. Voordat u de werkplek verlaat, moet nog een tweede lekttest worden uitgevoerd.

9 BUITENGEBRUIKSTELLING

Het is van essentieel belang dat de technicus volledig bekend is met de apparatuur en al zijn facetten, voordat hij deze procedure mag uitvoeren. Het is de aanbevolen beste praktijk dat alle koelmiddelen veilig worden opgevangen. Voordat deze taak wordt uitgevoerd, moet een olie- en koelmiddelmonster worden genomen voor het geval een analyse nodig is voorafgaand aan het hergebruik van het opgevangen koelmiddel. Het is van essentieel belang dat er elektriciteit beschikbaar is om de procedure te kunnen starten.

- a) Zorg dat u bekend bent met de apparatuur en de werking.
- b) Zorg dat het systeem elektrisch geïsoleerd is.
- c) Voor aanvang van de procedure zorgt u ervoor dat: mechanische hanteringsmiddelen, indien nodig, beschikbaar zijn voor het hanteren van koelmiddelcilinders; alle persoonlijke veiligheidsuitrustingen beschikbaar zijn en correct worden gebruikt; het opvangproces voortdurend onder toezicht staat van een vakbekwaam persoon; de opvangapparatuur en de cilinders voldoen aan de betreffende normen.
- d) Pomp het koelsysteem leeg, indien mogelijk.
- e) Als een vacuüm niet mogelijk is, maakt u een spuitstuk, zodat het koelmiddel uit de diverse delen van het systeem kan worden verwijderd.
- f) Zorg dat de cilinder op de weegschaal staat voordat het opvangen begint.
- g) Start de opvangmachine en gebruik deze overeenkomstig de instructies van de fabrikant.
- h) Zorg dat de cilinders niet te vol worden (niet meer vloeistof dan 80% van het volume).
- i) Overschrijd de maximale bedrijfsdruk van de cilinder niet, ook niet tijdelijk.
- j) Als de cilinders correct zijn gevuld en het proces is afgerond, zorgt u ervoor dat de cilinders en de apparatuur direct van de werkplek worden verwijderd en alle afsluitkleppen op de apparatuur zijn afgeschermd.
- k) Opgevangen koelmiddel mag niet in een ander koelsysteem worden toegepast, tenzij deze is schoongemaakt en gecontroleerd.

10 ETIKETTERING

De apparatuur moet worden voorzien van een etiket dat aangeeft dat het apparaat buiten gebruik is gesteld en is ontdaan van het koelmiddel. Het etiket moet worden gedateerd en ondertekend.

Zorg dat er etiketten op de apparatuur zitten die aangeven dat de apparatuur ontvlambaar koelmiddel bevat.

11 OPVANG

Bij het verwijderen van koelmiddel uit een systeem, zij het voor onderhouds- of buitengebruikstellingswerkzaamheden, is het de aanbevolen beste praktijk dat alle koelmiddelen veilig worden verwijderd. Zorg dat bij het overbrengen van koelmiddel naar cilinders alleen geschikte opvangcilinders worden gebruikt. Zorg dat het juiste aantal cilinders voor de systeeminhoud aan koelmiddel beschikbaar is. Alle te gebruiken cilinders moeten voor het op te vangen koelmiddel geschikt zijn en worden geëtiketteerd (d.w.z. speciale cilinders voor het opvangen van koelmiddel). De cilinders moeten zijn voorzien van een drukontlastklep en bijbehorende afsluitkleppen; deze moeten correct functioneren. De opvangcilinders moeten worden leeggepompt en, indien mogelijk, voor het opvangen worden gekoeld.

De opvangapparatuur moet in goede staat verkeren, moet vergezeld gaan van bedieningsinstructies die ook te raadplegen moeten zijn, en moet geschikt zijn voor het opvangen van ontvlambare koelmiddelen. Bovendien moet een set gekalibreerde en correct functionerende weegschalen beschikbaar zijn. De slangen moeten zijn voorzien van lekvrije snelsluitkoppelingen en moeten in goede staat zijn. Voordat u de opvangmachine gebruikt, controleert u of deze in goede staat is, correct is onderhouden en of bijbehorende elektrische componenten zijn afgeschermd ter voorkoming van ontsteking in het geval er koelmiddel vrijkomt. Neem bij twijfel contact op met de fabrikant.

Het opgevangen koelmiddel moet in de juiste opvangcilinders naar de leverancier worden teruggestuurd, voorzien van de relevante Waste Transfer Notice (Mededeling Afvaloverdracht). Meng geen koelmiddelen in opvangunits en zeker niet in opvangcilinders.

Als er compressoren of compressorolie moet worden verwijderd, zorg er dan voor dat de cilinders zijn leeggepompt tot een aanvaardbaar niveau, zodat het zeker is dat er geen ontvlambaar koelmiddel in de olie terecht komt. Het leegpompen moet worden uitgevoerd voordat de compressor naar de leverancier wordt teruggestuurd. Het compressorelement mag alleen elektrisch worden verwarmd om dit proces te versnellen. Als er olie uit een systeem wordt afgetapt, moet dat veilig gebeuren.

Bekwaamheid van het servicepersoneel

Algemeen

Voor het werken met apparatuur die ontvlambare koelmiddelen bevat is speciale training vereist als aanvulling op de gebruikelijke reparatieprocedures voor koelapparatuur.

In veel landen worden deze trainingen gegeven door nationale trainingsorganisaties die bevoegd zijn om de relevante nationale vakbekwaamheidsnormen aan te leren, die soms ook in wetgeving zijn vastgelegd.

De bereikte vakbekwaamheid moet worden gedocumenteerd met een certificaat.

Training

De training moet onderstaande leerstof bevatten:

Informatie over het explosiegevaar van ontvlambare koelmiddelen, om aan te tonen dat ontvlambare stoffen gevaarlijk kunnen zijn als er onzorgvuldig mee om wordt gegaan.

Informatie over potentiële ontstekingsbronnen, vooral bronnen die niet in het oog springen, zoals aanstekers, lichtschakelaars, stofzuigers en elektrische verwarmingen.

Informatie over de verschillende veiligheidsconcepten:

Ongeventileerd – (zie clausule GG.2) De veiligheid van het apparaat hangt niet af van de ventilatie van de behuizing. Het uitschakelen van het apparaat of het openen van de behuizing heeft geen duidelijk effect op de veiligheid. Toch is het mogelijk dat lekkend koelmiddel zich ophoopt binnen de behuizing en een ontvlambare atmosfeer ontstaat als de behuizing wordt geopend.

Geventileerde behuizing – (zie clausule GG.4) De veiligheid van het apparaat hangt af van ventilatie van de behuizing. Het uitschakelen van het apparaat of het openen van de behuizing heeft een duidelijk effect op de veiligheid. Er dient aandacht te worden geschonken aan voldoende ventilatie vooraf.

Geventileerde ruimte – (zie clausule GG.5) De veiligheid van het apparaat hangt af van de ventilatie van de ruimte. Het uitschakelen van het apparaat of het openen van de behuizing heeft geen duidelijk effect op de veiligheid. Tijdens reparatieprocedures mag de ventilatie van de ruimte niet worden uitgeschakeld.

Informatie over het concept van luchtdichte componenten en luchtdichte behuizingen volgens IEC 60079-15:2010.

Informatie over de correcte werkprocedures:

a) Inbedrijfstelling

- Zorg ervoor dat het vloeroppervlak voldoende groot is voor het vullen van koelmiddel of dat het ventilatiekanaal correct is aangelegd.
- Sluit de leidingen aan en voer een lektest uit voordat u het apparaat met koelmiddel vult.
- Controleer de veiligheidsapparatuur voordat u deze inschakelt.

b) Onderhoud

- Draagbare apparatuur moet buiten worden gerepareerd of in een werkplaats die specifiek is toegerust voor het onderhoud van units met ontvlambare koelmiddelen.
- Zorg voor voldoende ventilatie op de reparatielocatie.
- Wees ervan bewust dat een storing in de apparatuur kan worden veroorzaakt door een verlies van koelmiddel en een koelmiddellekkage dus mogelijk is.
- Ontlaad de condensatoren op een zodanige manier dat er geen vonken ontstaan. De standaardprocedure van het kortsluiten van de condensatoraansluitpunten levert meestal vonken op.
- Zet de luchtdichte behuizingen weer nauwkeurig in elkaar. Als er afdichtingen versleten zijn, moet u ze vervangen.
- Controleer de veiligheidsapparatuur voordat u deze inschakelt.

c) Reparatie

- Draagbare apparatuur moet buiten worden gerepareerd of in een werkplaats die specifiek is toegerust voor het onderhoud van units met ontvlambare koelmiddelen.
- Zorg voor voldoende ventilatie op de reparatielocatie.
- Wees ervan bewust dat een storing in de apparatuur kan worden veroorzaakt door een verlies van koelmiddel en een koelmiddellekkage dus mogelijk is.
- Ontlaad de condensatoren op een zodanige manier dat er geen vonken ontstaan.
- Als hardsolderen nodig is, moeten de volgende procedures worden uitgevoerd in de juiste volgorde:

– Verwijder het koelmiddel. Als opvang volgens de nationale voorschriften niet vereist is, laat u het koelmiddel naar buiten weglopen. Zorg ervoor dat het afgetapte koelmiddel geen gevaar

oplevert. Bij twijfel moet iemand de uitlaat in de gaten houden. Let er vooral op dat afgetapt koelmiddel niet terugstroomt het gebouw in.

- Pomp het koelcircuit leeg.
- Spoel het koelcircuit 5 minuten met stikstof.
- Pomp het circuit opnieuw leeg.
- Verwijder de te vervangen onderdelen door deze af te zagen, niet door te branden.
- Spoel het soldeerpunt tijdens het hardsolderen met stikstof.
- Voer een lektest uit voordat u het apparaat met koelmiddel vult.
- Zet de luchtdichte behuizingen weer nauwkeurig in elkaar. Als er afdichtingen versleten zijn, moet u ze vervangen.
- Controleer de veiligheidsapparatuur voordat u deze inschakelt.

d) Buitengebruikstelling

- Als het buitengebruikstellen van de apparatuur de veiligheid in gevaar brengt, moet het koelmiddel vóór de buitengebruikstelling worden verwijderd.
- Zorg voor voldoende ventilatie op de locatie van de apparatuur.
- Wees ervan bewust dat een storing in de apparatuur kan worden veroorzaakt door een verlies van koelmiddel en een koelmiddellekkage dus mogelijk is.
- Ontlaad de condensatoren op een zodanige manier dat er geen vonken ontstaan.
- Verwijder het koelmiddel. Als opvang volgens de nationale voorschriften niet vereist is, laat u het koelmiddel naar buiten weglopen. Zorg ervoor dat het afgetapte koelmiddel geen gevaar oplevert. Bij twijfel moet iemand de uitlaat in de gaten houden. Let er vooral op dat afgetapt koelmiddel niet terugstroomt het gebouw in.
- Pomp het koelcircuit leeg.
- Spoel het koelcircuit 5 minuten met stikstof.
- Pomp het circuit opnieuw leeg.
- Vul het systeem met stikstof tot de atmosferische druk.
- Plaats een etiket op de apparatuur dat aangeeft dat het koelmiddel is verwijderd.

e) Verwijdering

- Zorg voor voldoende ventilatie op de werkplek.
- Verwijder het koelmiddel. Als opvang volgens de nationale voorschriften niet vereist is, laat u het koelmiddel naar buiten weglopen. Zorg ervoor dat het afgetapte koelmiddel geen gevaar oplevert. Bij twijfel moet iemand de uitlaat in de gaten houden. Let er vooral op dat afgetapt koelmiddel niet terugstroomt het gebouw in.
- Pomp het koelcircuit leeg.
- Spoel het koelcircuit 5 minuten met stikstof.
- Pomp het circuit opnieuw leeg.
- Verwijder de compressor en tap de olie af.

Transport, markering en opslag van units die ontvlambare koelmiddelen gebruiken

Transport van apparatuur die ontvlambare koelmiddelen bevat

Wij wijzen u erop dat er aanvullende transportvoorschriften kunnen zijn ten aanzien van apparatuur die ontvlambaar gas bevat. Het maximale aantal apparaten of de configuratie van de apparatuur die getransporteerd mag worden, wordt bepaald door de toepasselijke transportvoorschriften.

Markering van apparatuur d.m.v. merktekens

Merktekens voor soortgelijke apparaten die in een werkomgeving worden gebruikt, worden

gewoonlijk verplicht door lokale voorschriften en geven de minimale vereisten weer voor het uitrusten van een werkplek met merktekens t.a.v. veiligheid en gezondheid.

Alle vereiste merktekens moeten worden gebruikt; werkgevers moeten ervoor zorgen dat medewerkers passende en voldoende instructies en training krijgen over de betekenis van de geschikte veiligheidsmerktekens en de acties die in relatie tot deze merktekens moeten worden ondernomen.

De effectiviteit van merktekens mag niet worden verlaagd doordat te veel merktekens dicht bij elkaar zijn geplaatst.

De gebruikte pictogrammen moeten zo eenvoudig mogelijk zijn en alleen essentiële details bevatten.

Verwijdering van apparatuur die ontvlambare koelmiddelen bevat

Zie hiervoor de nationale voorschriften.

Opslag van apparatuur

Apparatuur moet worden opgeslagen volgens de instructies van de fabrikant.

Opslag van verpakte (niet-verkochte) apparatuur

De verpakking moet zodanig zijn ontworpen dat mechanische schade aan de apparatuur in de verpakking niet leidt tot lekkage van koelmiddel.

Het maximale aantal apparaten dat samen mag worden opgeslagen wordt bepaald door de lokale voorschriften.

Algemene veiligheidsinstructies

PAS OP

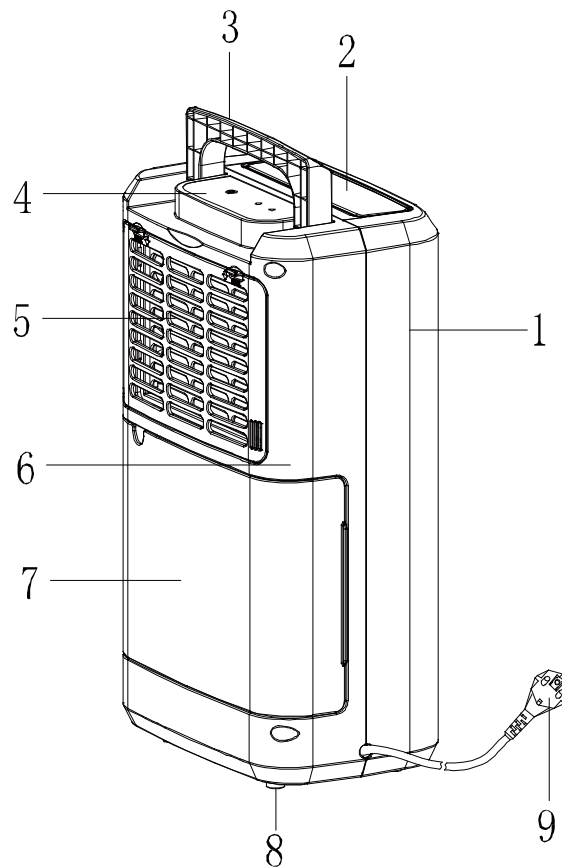
Lees de instructies aandachtig door voordat u de machine in gebruik neemt, zodat u alle kenmerken van de machine optimaal kunt benutten. Deze instructies zijn alleen een leidraad en maken geen onderdeel uit van de overeenkomst. Wij behouden ons het recht voor technische wijzigingen aan te brengen zonder u daarvan vooraf op de hoogte te stellen.

Opmerking voor het gebruik

1. ZORG ERVOOR DAT HET PRODUCT ALTIJD VENTILEERT! Zorg ervoor dat in- en uitlaat van de ventilatie nooit geblokkeerd zijn.
2. Gebruik deze unit op een horizontaal oppervlak om waterlekage te voorkomen.
3. Gebruik deze unit niet in een explosieve of corroderende atmosfeer.
4. Omgevingstemperatuur voor functioneren van de machine: koelt bij 5 °C - 35 °C.
5. Als de unit is uitgeschakeld, moet u minimaal 3 minuten wachten voordat u deze weer inschakelt; zo voorkomt u dat de compressor wordt beschadigd.
6. Gebruik een afzonderlijke voeding, de unit mag geen stopcontact delen met andere elektrische apparaten. Het stopcontact moet een stroomsterkte hebben van minimaal 10 A en moet stevig en veilig zijn.
7. Vermogen: **220 - 240 V / 50 Hz**
8. Verwijder, indien nodig, water dat zich in de tank heeft verzameld.
9. Dompel de unit niet onder in water en plaats deze niet dicht bij water.
10. Ga niet op de unit zitten of staan.
11. Verwijder, indien nodig, water dat zich in de tank heeft verzameld.
12. Gebruik de ontvochtiger niet in een afgesloten ruimte zoals een kast; dit kan leiden tot brand.
13. Installeer drainageleidingen (aflopend vanaf de unit) zodat condenswater voortdurend kan wegstromen.

3. Productdiagram

Onderdelen



1. Frontpaneel

4. Bedieningspaneel

7. Tank

2. Uitlaat

5. Filtercompartiment

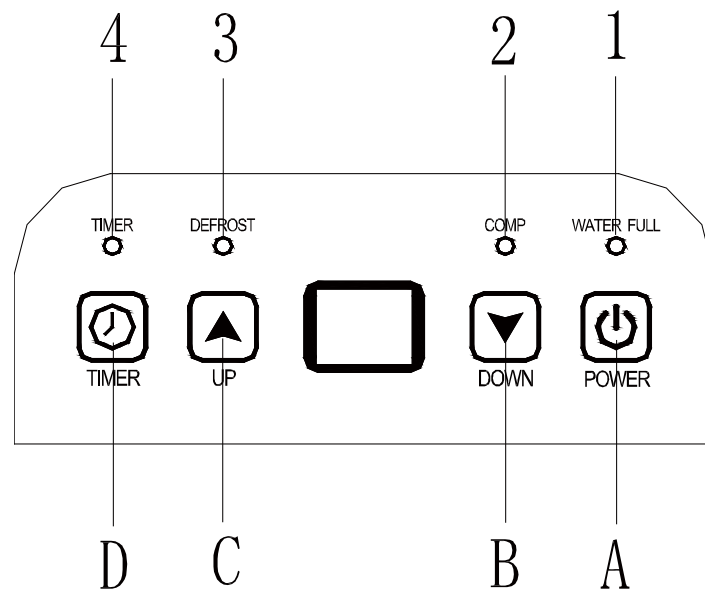
8. Rubberen voetjes

3. Handgreep

6. Achterpaneel

9. Voedingskabel

4. Bedieningsinstructies



4.1 LEDLAMPJES

1. WATER FULL ("TANK VOL")
2. COMP ("COMPRESSOR")
3. DEFROST ("ONTDOOIEN")
4. TIMER ("TIMER")

4.2 DISPLAY VOOR VOCHTGEHALTE & TIMER (2 POSITIES)



Dit display heeft 3 functies:

1. als u het vochtgehalte instelt, toont het de waarde die u heeft ingesteld;
2. als u een in- en uitschakeltijd voor de unit instelt, worden die hier getoond;
3. als de luchtvochtigheid in de ruimte lager is dan 35%, toont het "LO" ("LAAG");
4. als de luchtvochtigheid in de ruimte hoger is dan 95%, toont het "HI" ("HOOG").

4.3 FUNCTIES VAN DE DRUKKNOPPEN

A- Drukknop Aan/uit



B- Drukknop OMLAAG



C- Drukknop OMHOOG






D- Drukknop Timer



4.4 BEDIENINGSINSTRUCTIES


1. Sluit de unit aan op het stopcontact.

2. Druk op  om de unit in te schakelen; de stroomindicator brandt. Druk opnieuw op deze knop om de unit uit te schakelen.

3. Druk op  of  om het gewenste vochtgehalte in de kamer in te stellen van 30% tot 90% met intervallen van 5%; u kunt ook "COMP" instellen.

Als de unit enige tijd heeft gewerkt en de luchtvochtigheid tot 2% lager is dan de geselecteerde waarde, stopt de compressor. Als de luchtvochtigheid gelijk is aan of tot 3% hoger is dan de geselecteerde waarde, start de compressor weer zodra de veiligheidsmarge van 3 minuten verstreken is.

Als u het vochtgehalte instelt op "COMP", loopt de compressor continu.

4. Druk op  om de timer in te stellen.

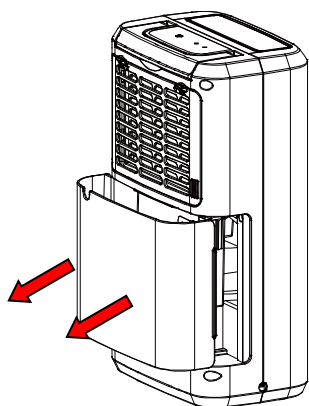
Druk op deze knop om de tijden te programmeren waarop de unit wordt in- en uitgeschakeld. Als u de tijdstelling wilt annuleren, drukt u meermaals op de knop om de tijd weer op 0 te zetten: de cijfers op het display circuleren van 0-1-2.....23-24. De geprogrammeerde tijd wordt geannuleerd als u de compressor telkens handmatig in- en uitschakelt. De geprogrammeerde tijd blijft ongewijzigd als de machine stopt als gevolg van een volle watertank of tijdens het ontdoeien.

4.5 HET VERZAMELDE WATER AFVOEREN

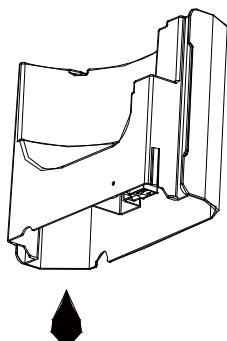
Als de watertank vol is, gaat het lampje "Water full" branden, schakelt de unit automatisch uit en klinkt er 15 keer een pieptoon om de gebruiker kenbaar te maken dat de watertank geleegd moet worden.

De watertank leegmaken

1. Druk zachtjes met beide handen op de zijkanten van de tank en trek de tank voorzichtig naar voren.

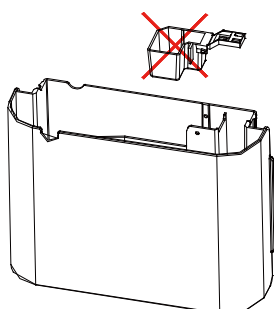


2. Giet het water uit de tank.

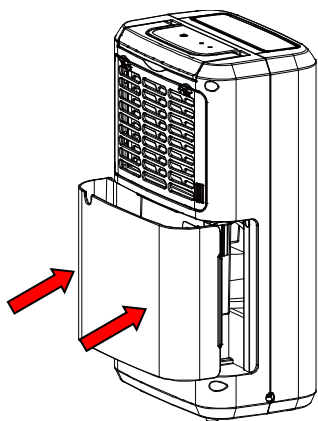


OPMERKING

1. Haal de vlotter niet uit de watertank. Zonder vlotter kan de niveausensor niet langer het waterpeil correct detecteren; dit kan leiden tot het overstromen van de tank.



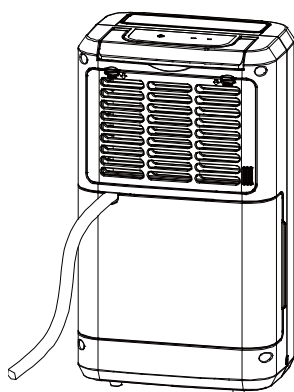
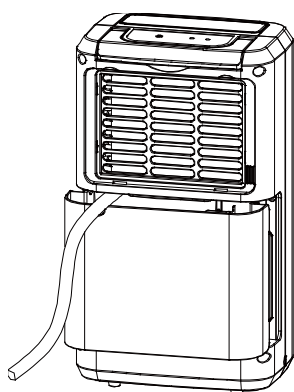
2. Als de watertank vuil is, kunt u deze schoonmaken met koud of handwarm water. Gebruik geen schoonmaakmiddelen, schuursponsjes, chemisch behandelde doekjes, benzine, benzeen, thinner of andere oplosmiddelen; deze kunnen de tank bekrassen en beschadigen, wat tot lekkage kan leiden.
3. Om de watertank terug te plaatsen, drukt u deze stevig met beide handen terug op zijn plek. Als de tank onjuist is geplaatst, wordt de sensor "Water full" geactiveerd en zal de ontvochtiger niet functioneren.



4.6 CONTINUE WATERAFVOER

De unit heeft ook een continue waterafvoer. Neem een plastic slang (met een binnendiameter van 10 mm) en steek deze in de afvoeropening (op het paneel achter de tank). Plaats de slang door de uitsparingen in de tank en laat deze vanaf de unit naar beneden lopen.

Het water dat anders de watertank in loopt, gaat nu continu naar buiten via de slang.



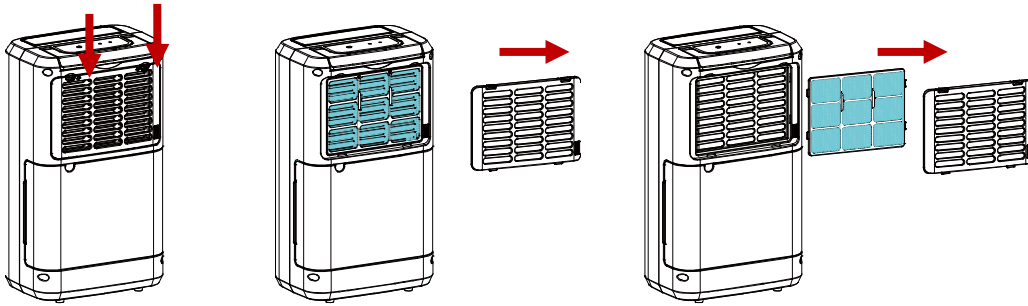
5. Onderhoud

De ontvochtiger schoonmaken

Om de buitenkant schoon te maken veegt u deze af met een licht vochtige doek.

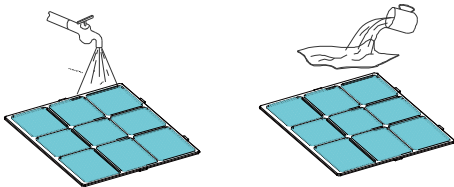
Het luchtfilter schoonmaken

1. Maak eerst het inlaatrooster los en verwijder het luchtfilter.



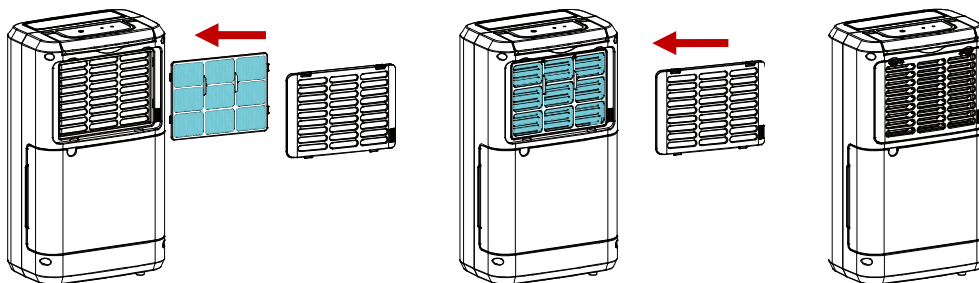
2. Het luchtfilter schoonmaken

Ga met een stofzuiger voorzichtig over het oppervlak van het filter om vuil te verwijderen. Als het filter sterk vervuild is, kunt u het wassen in warm water en een mild schoonmaakmiddel; laat het filter daarna grondig drogen.



3. Het filter terugplaatsen

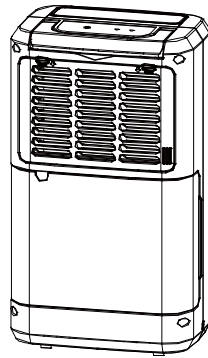
Plaats het filter voorzichtig terug in zijn positie en zet het inlaatrooster weer vast.



De ontvochtiger opslaan

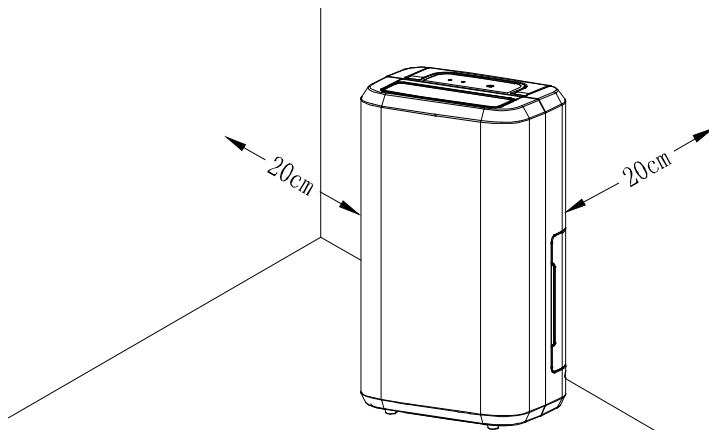
Als de unit langere tijd niet wordt gebruikt en u deze wilt opbergen, volgt u onderstaande stappen:

1. Maak de watertank leeg.
2. Rol de voedingskabel op en leg deze in de watertank.
3. Maak het luchtfilter schoon.
4. Zet de unit op een koele en droge plek.



Vrije ruimte

Houd de minimale vrije ruimte rondom de ontvochtiger aan als deze in bedrijf is (zie onderstaande tekening).



6. Probleemoplossing

Als een van de onderstaande situaties optreedt, controleert dan de onderstaande tabel voordat u de klantenservice belt.

Probleem	Mogelijke oorzaak	Oplossing
De unit functioneert niet.	Is de voedingskabel uit het stopcontact gehaald?	Steek de stekker in het stopcontact.
	Knippert het lampje "Water full"? (De tank is vol of is onjuist geplaatst.)	Giet het water uit de tank en plaats deze daarna correct terug.
	Is de temperatuur in de kamer hoger dan 35°C of lager dan 5°C?	De beschermingsinstallatie is ingeschakeld en de eenheid kan niet worden ingeschakeld.
De ontvochtigingsfunctie werkt niet.	Is het luchtfilter verstopt?	Maak het luchtfilter schoon zoals wordt uitgelegd bij "De ontvochtiger schoonmaken".
	Is het inlaatkanaal of het uitlaatkanaal versperd?	Verwijder het obstakel uit het inlaat- of uitlaatkanaal.
Er wordt geen lucht uitgeblazen.	Is het luchtfilter verstopt?	Maak het luchtfilter schoon zoals wordt uitgelegd bij "De ontvochtiger schoonmaken".
De unit maakt veel geluid.	Staat de unit scheef of onstabiel?	Verplaats de unit naar een stabiele horizontale locatie.
	Is het luchtfilter verstopt?	Maak het luchtfilter schoon zoals wordt uitgelegd bij "De ontvochtiger schoonmaken".
Code E1	Kortsluiting in de spoelsensor of open circuit	Controleer of de leiding los is of vervang de spoelsensor.

