

LEAVES

AROMA DIFFUSER



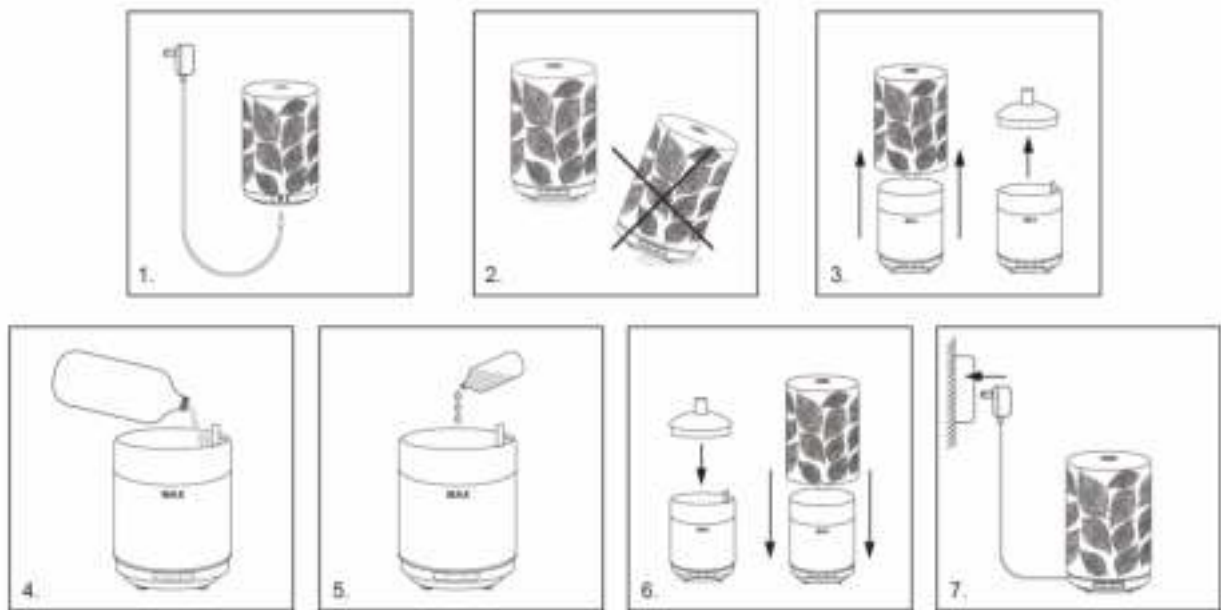
Please carefully read this manual and keep it in a safe place.
Lees de handleiding voor gebruik en bewaar deze op een veilige plek

- Dit apparaat is niet voorzien om gebruikt te worden door personen (inclusief kinderen) met beperkte fysieke, sensorische of mentale capaciteiten of met een gebrek aan ervaring en kennis, tenzij ze onder toezicht staan of instructies hebben gekregen van een persoon die verantwoordelijk is voor hun veiligheid. Kinderen moeten onder toezicht gehouden worden om te waarborgen dat ze niet met het apparaat spelen.
- Alleen voor verspreiding in de omgeving, niet direct inhaleren.
- Gebruiken in een omgeving van 10°C tot 30°C.
- De meegeleverde netadapter alleen met het apparaat gebruiken.
- Gebruik mineraal water (fleswater of kraanwater) voor een optimaal onderhoud. Let erop dat u het maximum waterniveau (120 ml) niet overschrijdt. Giet altijd eerst water in het reservoir en voeg vervolgens de essentiële olie of mix van essentiële olie.
- Gebruik geen essentiële olie zonder dat er water in het reservoir zit.
- De diffuser kan alleen gebruikt worden met de eerder vermeldden stoffen (water en essentiële oliën). Het gebruik van andere stoffen kan risico op giftige stoffen of vuur veroorzaken. (denk aan geurwaxen of met alcohol verdunde oliën)
- Een continu gebruik van de verdamper kan het product op lange termijn beschadigen en de levensduur ervan beperken.
- Koppel het apparaat af voordat u er iets aan doet, zoals voor het reinigen of het vullen. Maak het reservoir van het apparaat leeg als het niet in gebruik is.
- De deksel niet verwijderen, of de verdamper niet afdekken als het apparaat in gebruik is.
- Ververs geregeld het water in het reservoir om eventuele vuildeeltjes te vermijden die het apparaat zouden kunnen beschadigen.
- Reinig het apparaat iedere week met een zachte doek. Verwijder de vuildeeltjes met alcohol. Gebruik geen chemische producten (zoals zuren, alkalines, enz.), of corrosieve detergents om het apparaat te reinigen. Dompel het apparaat niet onder in water.
- Bij waterspatten in het apparaat, de verdamper onmiddellijk uittrekken en minimum 3 dagen aan de lucht laten drogen voordat u hem weer gebruikt.

De fabrikant is niet aansprakelijk voor schade als gevolg van onjuist gebruik van het apparaat.

HANDELINGEN VOOR GEBRUIK

1. Steek de stekker van de adapter in de DC-aansluiting aan de onderkant van de verdamper.
2. Plaats de verdamper op een plat en stabiel oppervlak, verwijderd van de rand.
3. Verwijder de glazen kap en de binnenste deksel van de verdamper.
4. Giet mineraal water (fleswater of kraanwater) in het reservoir zonder overschrijding van het aangeduide maximumniveau (120 ml).
5. Voeg vervolgens enkele druppels (3 tot 12 druppels) etherische olie of een mix van etherische oliën toe.
6. Plaats de binnenste deksel en de glazen kap voorzichtig terug op de basis van de verdamper. Let er bij de hantering op dat de glazen kap juist op de basis wordt geplaatst.
7. Sluit het apparaat aan op een stopcontact zonder dat het apparaat schuin staat of wordt vastgehouden.



OPTIES

De verdamper heeft 3 optie knoppen op de voorzijde:

ON/OFF knop – Centrale Knop:

1. Druk een keer op de aan / uit- knop om het apparaat in te schakelen en de continue diffusie te starten (hoogste verdamping niveau: 30ml/h).
2. Druk een tweede keer om de verdamper gedurende 60 minuten te laten verdampen. Na deze 60 minuten zal het automatisch stoppen.
3. Druk een derde keer om de cyclische diffusie starten. Het toestel verdampt gedurende 30 seconden en dan stopt voor 30 seconden. Dit gedurende 120 minuten. Daarna zal het apparaat automatisch stoppen.
4. Druk een vierde keer op de AAN / UIT knop om het apparaat volledig uit te schakelen.

Verdamping knop – Links:

1. Druk een keer voor het midden verdamping niveau: 22 ml/per uur.
2. Druk een tweede keer voor het laagste verdamping niveau: 15ml / per uur.
3. Druk een derde keer voor het hoogste verdamping niveau: 30 ml/per uur.

Warm licht knop – Rechts:

1. Druk een keer om het warm licht in te schakelen.
2. Druk een tweede keer om het licht uit te schakelen.

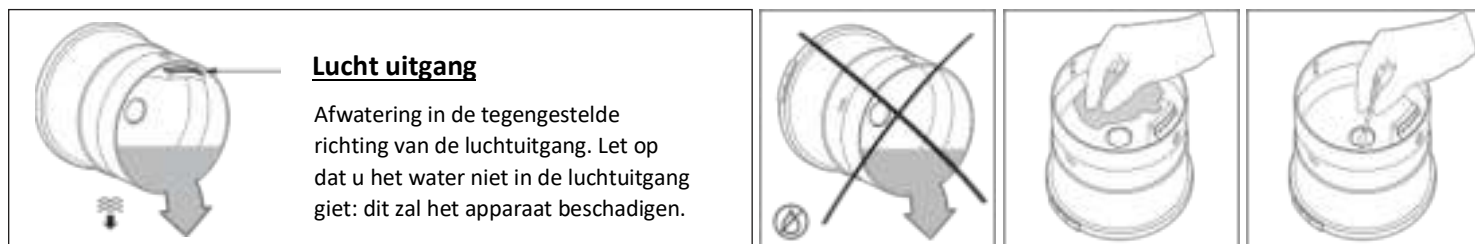


Opmerking:

Wanneer het waterreservoir leeg is, stopt de verdamper automatisch. Vul in dat geval water bij en volg de stappen «handelingen voor gebruik» om een normale werking te herstellen.

ONDERHOUD

Het is raadzaam om het water in het reservoir vaak te verversen en om de verdamper een of twee keer per week te reinigen, vooral als u van aroma wilt veranderen.



1. Schakel het apparaat uit en trek de stekker uit.
2. Verwijder de deksels en leeg het reservoir. Afwatering in de tegengestelde richting van de luchtuitgang. Let op dat u het water niet in de luchtuitgang giet: dit zal het apparaat beschadigen.
3. Reinig de binnenzijde van de verdamper met een zachte doek met een beetje alcohol. Dit om aanslag van de olie en water (kalk) te vermijden.
4. Zet eenmaal per maand een bekertje alcohol in de verdamper en laat deze een nacht weken.
5. Het is belangrijk dat de keramische schijf goed schoon blijft (schoonmaken met alcohol), aanslag op het plaatje belemmert de verneveling. Niet schoonmaken met een hard voorwerp (krassen), hierdoor beschadigt het plaatje.
6. **Als het apparaat niet wordt onderhouden door de gebruiker vervalt de garantie.**

TECHNISCHE GEGEVENS

- Model: NA-403-120
- Input power supply : AC 100-240V,50/60Hz
- Output power supply : DC24V 500mA
- Ceramic disc lifespan: +/- 3000hours
- Tank capacity: 120 ml
- Dimensions (approx) : 100 x 155 H mm
- Recommended for a surface of: 60 m²(max.)

Deze handleiding is ook te verkrijgen bij de retailer of op te vragen bij de fabrikant



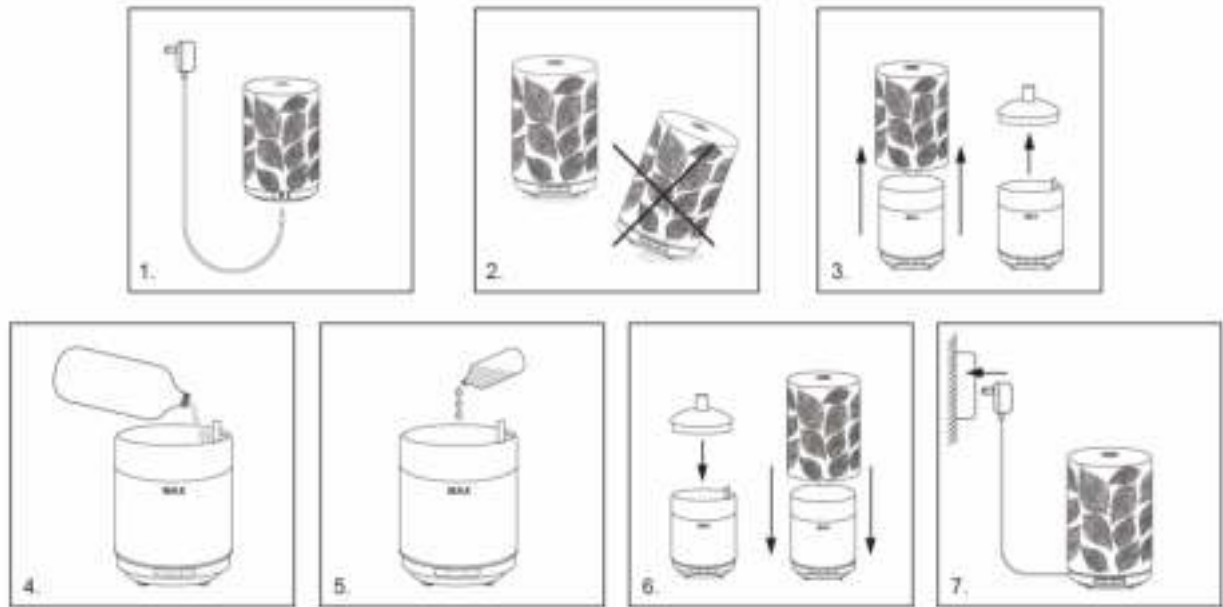
De juiste verwerking van het product Dit symbool betekent dat dit product binnen de EU niet met huishoudelijk afval mag worden afgevoerd. Ter voorkoming van mogelijke milieuverontreiniging of risico's voor de gezondheid door ongecontroleerde afvalverwerking, dient het apparaat verantwoord te worden gerecycled. Op die manier levert u een bijdrage aan duurzaam hergebruik van belangrijke resources. Breng het apparaat naar een verzamelpunt voor elektrisch afval of bij de dealer waar u het product heeft gekocht. Deze neemt het apparaat voor een milieuvriendelijke recycling weer terug.

- This appliance can be used by children aged from 8 years and above and persons with reduced physical, sensory or mental capabilities or lack of experience and knowledge if they have been given supervision or instruction concerning use of the appliance in a safe way and understand the hazards involved. Children shall not play with the appliance. Cleaning and user maintenance shall not be made by children without supervision.
- Only to be used for ambiance diffusion purpose, do not inhale.
- Use in an environment between 10°C and 30°C.
- The appliance is only to be used with the power unit supply provided with the appliance.
- For optimal maintenance, **use mineral water** (bottled or tap water).
- Do not exceed the **maximum water level (120 ml)**.
- Always pour the water before adding essential oils.
- Do not use pure essential oils without water.
- The appliance is only to be used with the recommended vaporizing medium. The use of other substances may give rise to a toxic or fire risk.
- Continuous use of the diffuser may, in the long term, damage the product and shorten its lifespan.
- Unplug the appliance before any manipulation such as cleaning or filling operations for example. Empty the tank when the appliance is not in use.
- Do not remove the lid or cover the diffuser when the appliance is in use.
- Change frequently the water in the tank to avoid any dirt building up that may damage the appliance.
- Clean the water tank every week. Do not use chemical products (such as acids, alkaline, etc.) or any corrosive detergents to clean the appliance.
- Do not immerse.
- In case of water infiltrations into the appliance, unplug the diffuser immediately and leave it to dry for at least 3 days before reusing it.

The producer is not responsible for damages caused by wrong use of device.

PRECAUTIONS FOR USE

1. Insert the adaptor's connector into the DC jack input at the back of the base of the diffuser.
2. Place the diffuser on a flat and stable surface and away from the edge.
3. Remove the diffuser's outer and inner cover.
4. Pour **mineral water** (bottled or tap water) into the water tank up to the maximum level indicated (120 ml).
5. Add a few drops of essential oils (3-12 drops) to the watertank.
6. Replace the inner cover and the outer cover on the diffuser.
7. Plug the adaptor into the appropriate outlet.



WORKING

This diffuser has 3 function buttons on the front side:

ON/OFF (middle button) :

1. Press the ON/OFF button once to turn on the device and start the continuous diffusion (highest mist volume diffusion: 30 ml/h)
2. Press a second time to operate the diffuser for 60 minutes. After these 60 minutes, it will stop automatically.
3. Press a third time to start the cyclic diffusion. The device will operate for 30 seconds and stop for 30 seconds during 120 minutes. After that, the device will automatically stop.
4. Press a fourth time on the ON/OFF button to switch completely the diffuser OFF.

Mist volume (Left button) :

1. Press once to get the middle mist volume diffusion (22 ml/h).
2. Press a second time to get the lowest mist volume diffusion (15ml/h).
3. Press a third time to get the highest mist volume diffusion (30 ml/h).

Warm Light (Right button):

1. Press once to switch on the color changing mode
2. Press a second time to sets to one color (to the color currently shown)
3. Press a third time to switch off

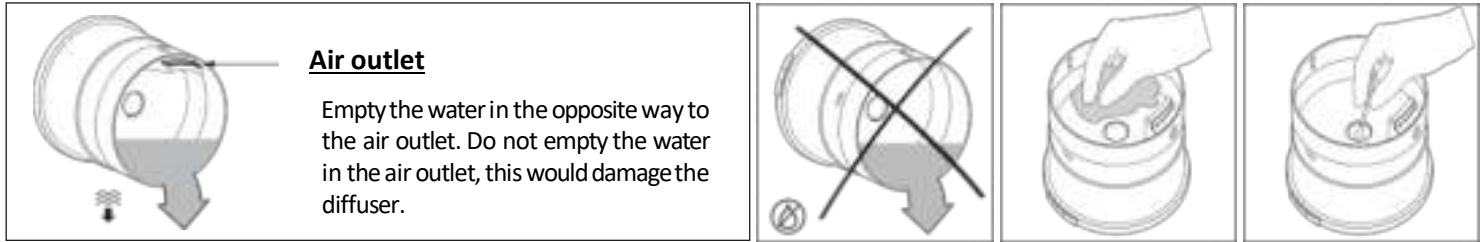


Remark:

When the water level in the tank is too low or at zero, the diffuser stops automatically. To go back to a normal working, top the water up by following the « Precautions for use » steps.

MAINTENANCE

You are advised to change the water frequently in the tank and clean the diffuser once or twice a week, particularly if you want to change the fragrance to be diffused.



Air outlet

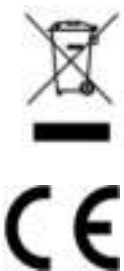
Empty the water in the opposite way to the air outlet. Do not empty the water in the air outlet, this would damage the diffuser.

1. Turn the appliance off and unplug it.
2. Remove the covers and empty the water on the opposite side of the air outlet. Do not empty the water in the air outlet, this would damage the diffuser.
3. Clean the diffuser water tank using a so damp cloth. If needed, use a little white vinegar strongly diluted. Do not use corrosive detergents. Carefully rub the ceramic disc with a cotton bud being careful not to scratch it.

TECHNICAL SPECIFICATIONS

- Model: NA-403-120
- Input power supply : AC 100-240V,50/60Hz
- Output power supply : DC24V 500mA
- Ceramic disc lifespan: +/- 3000hours
- Tank capacity: 120 ml
- Dimensions (approx) : 100 x 155 H mm
- Recommended for a surface of: 60 m²(max.)

This manual is also available from the after-sales service of your retailer.



Correct Disposal of this product. This marking indicates that this product should not be disposed with other household wastes throughout the EU. To prevent possible harm to the environment or human health from uncontrolled waste disposal, recycle it responsibly to promote the sustainable reuse of material resources. To return your used device, please use the return and collection systems or contact the retailer where the product was purchased. They can take this product for environmentally safe recycling.

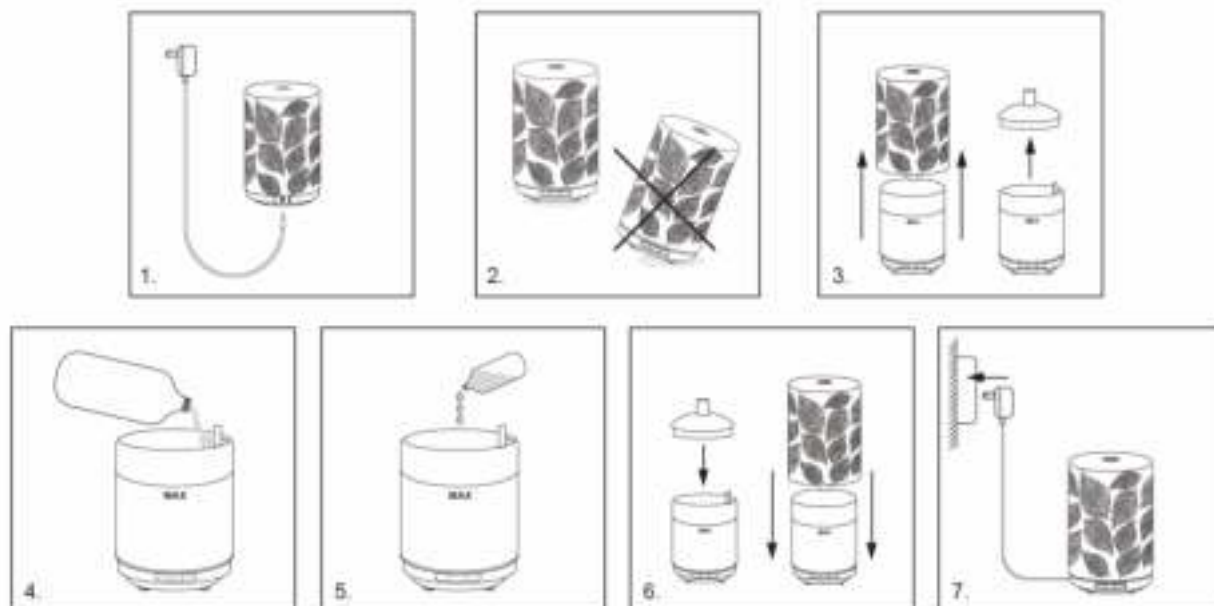
-Cet appareil peut être utilisé par des enfants âgés d'au moins 8 ans et par des personnes ayant des capacités physiques, sensorielles ou mentales réduites ou dénuées d'expérience ou de connaissance, s'ils (si elles) sont correctement surveillé(e)s ou si des instructions relatives à l'utilisation de l'appareil en toute sécurité leur ont été données et si les risques encourus ont été appréhendés. Les enfants ne doivent pas jouer avec l'appareil. Le nettoyage et l'entretien par l'utilisateur ne doivent pas être effectués par des enfants sans surveillance.

- Uniquement pour diffusion d'ambiance, ne pas inhaler.
- Utiliser dans un environnement de 10°C à 30°C.
- L'appareil doit être utilisé uniquement avec l'alimentation fournie.
- Pour une maintenance optimale, **utiliser de l'eau minérale** en bouteille (ou du robinet).
- Veiller à ne pas dépasser la ligne indiquant le **niveau d'eau maximum(120ml)**.
- Toujours verser l'eau avant d'ajouter ou les huiles essentielles.
- Ne pas utiliser ou les huiles essentielles purs sans eau.
- Une utilisation continue du diffuseur peut, à long terme, endommager le produit raccourcir sa durée de vie.
- Débrancher l'appareil avant toute manipulation, entre autres de nettoyage ou de remplissage. Vider le réservoir quand l'appareil n'est pas en cours d'utilisation.
- Ne pas retirer le couvercle ni couvrir le diffuseur lorsque l'appareil est en marche.
- Renouveler fréquemment l'eau dans le réservoir afin d'éviter d'éventuelles salissures pouvant endommager l'appareil.
- Nettoyer le réservoir d'eau chaque semaine. Ne pas utiliser de produits chimiques (comme des acides, des alcalins, etc.) ni de détergents corrosifs pour nettoyer l'appareil.
- Ne pas immerger l'appareil.
- Si de l'eau s'infiltré dans l'appareil, débrancher immédiatement le diffuseur et laisser sécher à l'air libre pendant 3 jours minimum avant de le réutiliser.

Le fabricant n'est pas responsable des dommages causés par une mauvaise utilisation.

PREPARATION DU DIFFUSEUR

1. Insérer l'embout de l'adaptateur dans l'entrée DC-jack située à l'arrière de la base du diffuseur.
2. Placer le diffuseur sur une surface plane et stable, éloigné du bord.
3. Enlever le couvercle en céramique du diffuseur et le couvercle interne.
4. Remplir le réservoir d'**eau minérale** (eau en bouteille ou du robinet) sans dépasser la ligne indiquant le niveau d'eau maximum – 120ml.
5. Ajouter ensuite quelques gouttes d'huiles essentielles (3 à 12 gouttes).
6. Replacer délicatement le couvercle interne et le couvercle en céramique sur la base du diffuseur.
7. Brancher l'adaptateur à une prise de courant.



FONCTIONNEMENT

Ce diffuseur possède 3 boutons à l'avant du diffuseur :

Marche / Arrêt (bouton du milieu) :

1. Appuyez une fois sur le bouton ON/OFF pour allumer le diffuseur et démarrer la diffusion continue (volume de diffusion le plus élevé : 30ml/h).
2. Appuyez une deuxième fois pour faire fonctionner le diffuseur pendant 60 minutes. Après ces 60 minutes, le diffuseur s'éteindra automatiquement.
3. Appuyez une troisième fois pour enclencher la diffusion cyclique. L'appareil diffusera par intervalles de 30 secondes on, 30 secondes off pendant 120 minutes. Après ces 120 minutes, le diffuseur s'éteindra automatiquement.
4. Appuyez une quatrième fois sur le bouton ON/OFF pour éteindre complètement le diffuseur.

_Volume d'intensité de diffusion (bouton gauche) :

1. Pour le volume de diffusion intermédiaire, appuyez une fois sur le bouton (22 ml/h)
2. Pour le volume de diffusion le plus faible, appuyez une seconde fois sur le bouton (15 ml/h)
3. Pour le volume de diffusion le plus élevé, appuyez une troisième fois sur le bouton (30 ml/h)

Lumière chaude (bouton droit) :

1. Appuyez une fois sur le bouton afin d'enclencher la lumière chaude.
2. Appuyez une seconde fois pour éteindre la lumière chaude.

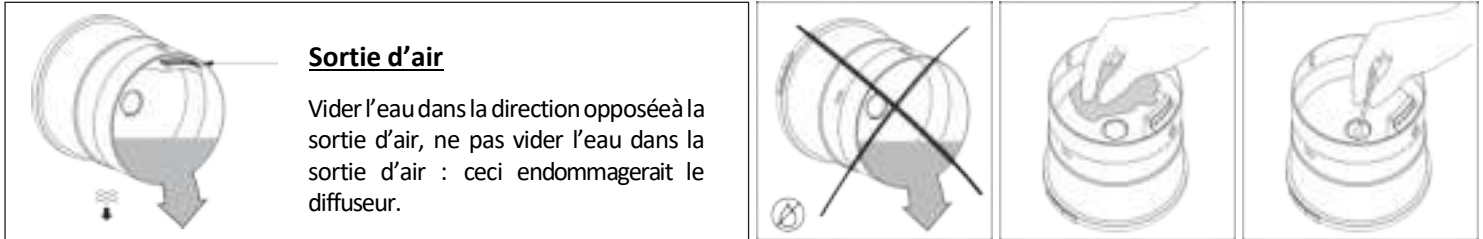


Remarque :

Quand le niveau d'eau est trop bas ou à zéro, the diffuseur s'arrête automatiquement. Pour le redémarrer normalement, ajouter de l'eau en suivant les étapes de « préparation du diffuseur ».

ENTRETIEN

Il est conseillé de changer fréquemment l'eau dans le réservoir et de nettoyer le diffuseur à deux fois par semaine, surtout si vous souhaitez changer l'arôme à diffuser.



1. Éteindre et débrancher l'appareil.
2. Ôter les couvercles et déverser l'eau du réservoir. **Vider l'eau dans la direction opposée à la sortie d'air, ne pas vider l'eau dans la sortie d'air : ceci endommagerait le diffuseur.**
3. Nettoyer l'intérieur du diffuseur avec un tissu doux et un peu d'eau. Si besoin, utiliser un peu de vinaigre blanc fortement dilué. Ne pas utiliser de détergent corrosif. Frotter délicatement le disque en céramique avec un coton-tige en veillant à ne pas le rayer.

CARACTERISTIQUES TECHNIQUES

- Modèle : NA-403-120
- Capacité : 120ml
- Puissance entrée : AC 100-240V, 50/60Hz
- Dimensions : 100 x 155 H mm
- Puissance sortie : DC24V500mA
- Recommandé pour une surface de : 60m² (max.)
- Durée de vie du disque en céramique : +/- 3000 heures



Ce manuel est également disponible auprès du service après-vente de votre revendeur



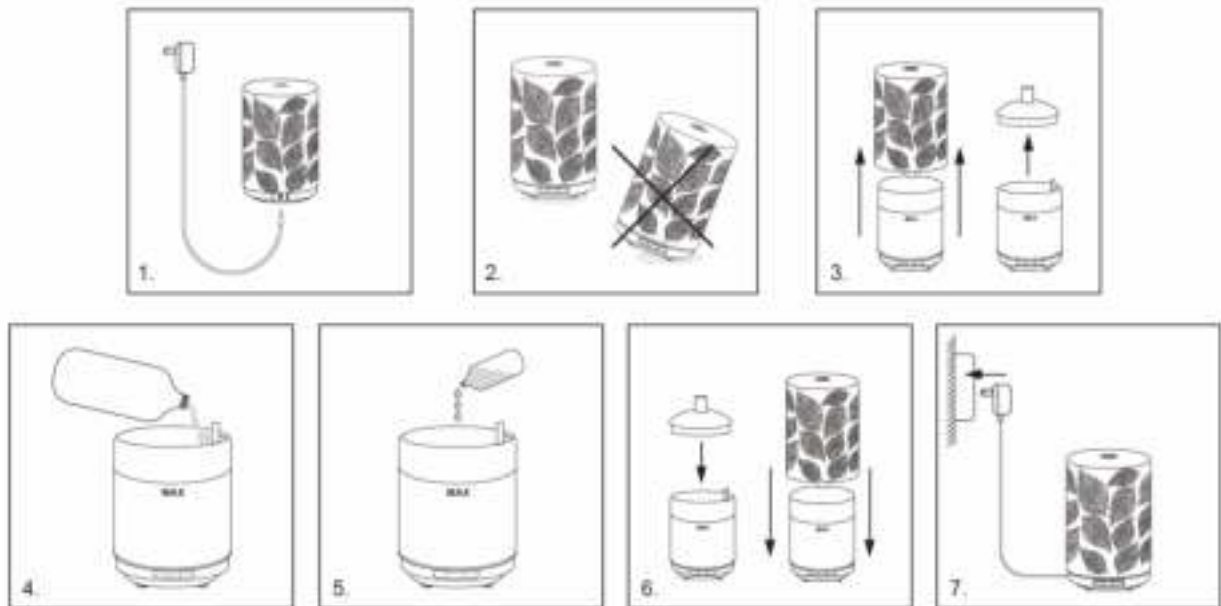
Élimination des appareils électriques en fin de vie Ce symbole indique que, dans l'UE, ce produit ne doit pas être jeté avec les autres déchets ménagers. Le tri sélectif des appareils électriques mis au rebut prévient les effets néfastes éventuels sur l'environnement et sur la santé, et favorise le recyclage et la réutilisation des composants de l'appareil. Cet appareil doit par conséquent être remis à un point de collecte approprié ou à votre revendeur qui se chargera de son recyclage.

- Dieses Gerät darf auch von Kindern ab 8 Jahren und Menschen mit eingeschränkten körperlichen, sensorischen oder geistigen Fähigkeiten oder mangelnder Erfahrung und Kenntnissen benutzt werden, wenn sie dabei beaufsichtigt werden oder Anweisungen über die sichere Benutzung des Geräts bekommen haben und die mit der Benutzung einhergehenden Gefahren verstehen. Das Gerät ist kein Spielzeug. Kinder dürfen das Gerät nur unter Beaufsichtigung reinigen und benutzen.
- Betriebstemperatur: 10 bis 30 °C
- Das Gerät darf nur mit dem Netzgerät betrieben werden, das dem Gerät beiliegt.
- Für den optimalen Betrieb **Mineralwasser verwenden** (aus der Flasche oder dem Wasserhahn). Den **Höchstwasserstand (120 ml)** nicht überschreiten. Vor dem Zugeben von ätherischen Ölen immer erst das Wasser einfüllen.
- Niemals reines ätherisches Öl ohne Wasser einfüllen.
- Das Gerät darf nur mit dem empfohlenen Verdampfungsmittel betrieben werden. Bei der Verwendung anderer Mittel kann Vergiftungs- oder Brandgefahr bestehen.
- Der Dauerbetrieb des Diffusors kann langfristig zu Schäden am Produkt und einer Verkürzung seiner Lebensdauer führen.
- Vor der Ausführung manueller Handlungen wie Reinigung oder Befüllung den Netzstecker des Geräts aus der Steckdose ziehen. Das Wasserreservoir leeren, wenn das Gerät nicht benutzt wird.
- Den Deckel oder die Abdeckung des Diffusors nicht entfernen, wenn das Gerät in Betrieb ist.
- Das Wasser im Reservoir regelmäßig austauschen, um zu verhindern, dass sich Schmutz ansammelt und das Gerät beschädigen kann.
- Das Wasserreservoir wöchentlich reinigen. Für die Reinigung des Geräts keine chemischen Produkte (zum Beispiel Säuren, Basen usw.) oder aggressiven Reinigungsmittel verwenden. Das Gerät nicht ins Wasser tauchen.
- Falls Wasser in das Gerät eindringt, sofort den Stecker des Diffusors ziehen und das Gerät vor der nächsten Benutzung mindestens 3 Tage trocknen lassen.

Der Hersteller haftet nicht für Schäden, die durch eine falsche Bedienung des Geräts entstehen.

VOR DER BENUTZUNG

1. Stecken Sie den Aufsatz des Adapters in die DC-Eingangsbuchse auf der Unterseite des Zerstäubers.
2. Stellen Sie den Zerstäubers auf eine ebene und stabile Fläche, vom Rand entfernt, auf.
3. Nehmen Sie den äußeren und inneren Deckel des Zerstäubers ab.
4. Füllen Sie den Wasserbehälter mit sauberem Wasser (Leitungswasser oder aus der Flasche) auf. Achten Sie darauf, den Höchstfüllstand von 120ml nicht zu überschreiten.
5. Geben Sie anschließend ein paar Tropfen ätherische Öle (3 bis 12 Tropfen).
6. Legen Sie nun den äußeren und inneren Deckel wieder auf die Zerstäuberbasis. Bitte beachten Sie dabei, dass der Deckel nur aufgelegt wird und nicht befestigt werden kann.
7. Verbinden Sie den Adapter mit einer Netzsteckdose.



Der Diffusor hat vorne 3 Funktionstasten:

EIN / AUS (mittlere Taste):

1. Drücken Sie einmal die EIN / AUS-Taste, um den Sender einzuschalten und mit dem Beduften zu beginnen (maximale Diffusionsstärke: 30 ml/h).
2. Drücken Sie ein zweites Mal, um den Diffusor 60 Minuten lang zu betreiben. Nach 60 Minuten wird der Diffusor automatisch ausgeschaltet.
3. Drücken Sie ein drittes Mal, um den zyklischen Rundruf zu starten. Das Gerät sendet in Abständen von 30 Sekunden und 30 Sekunden für 120 Minuten. Nach diesen 120 Minuten schaltet sich der Diffusor automatisch aus.
4. Drücken Sie die ON / OFF -Taste ein viertes Mal, um den Diffusor vollständig auszuschalten.

Diffusionsstärke (linke Taste):

1. Drücken Sie für die mittlere Diffusionsstärke einmal die Taste (22 ml/h)
2. Drücken Sie die Taste für die niedrigste Diffusionsstärke ein zweites Mal (15 ml/h)
3. Drücken Sie für die höchste Sendefrequenz die Taste ein drittes Mal (30 ml/h)

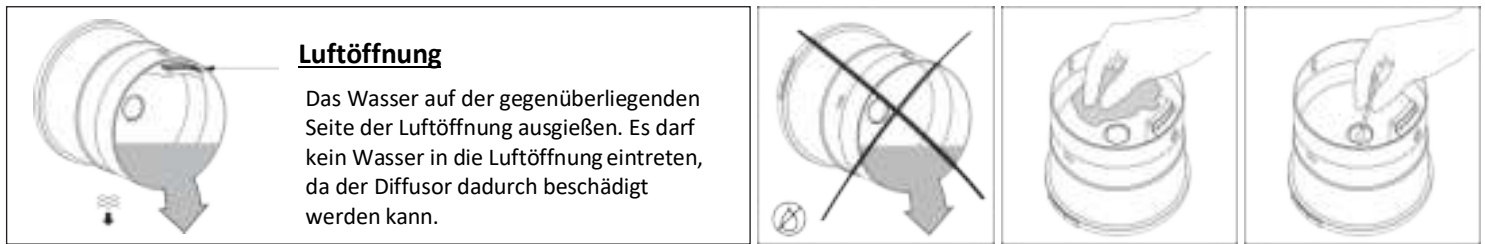
Warmes Licht (rechte Taste):

1. Drücken Sie die Taste einmal, um das warme Licht einzuschalten.
2. Drücken Sie ein zweites Mal, um das warme Licht auszuschalten.



PFLEGE

Das Wasser im Reservoir sollte regelmäßig ausgetauscht und der Diffusor ein- bis zweimal wöchentlich gereinigt werden, insbesondere vor dem Wechseln des zu verdampfenden Duftstoffes.



Luftöffnung

Das Wasser auf der gegenüberliegenden Seite der Luftöffnung ausgießen. Es darf kein Wasser in die Luftöffnung eintreten, da der Diffusor dadurch beschädigt werden kann.

1. Das Gerät ausschalten und den Stecker ziehen.
2. Die Abdeckungen abnehmen und das Wasser in Pfeilrichtung über die gegenüberliegende Seite der Luftöffnung ausgießen.
3. Das Wasserreservoir des Diffusors mit einem feuchten weichen Lappen reinigen. Keine aggressiven Reinigungsmittel verwenden! Die Keramikscheibe vorsichtig mit einem Wattestäbchen sauberreiben, ohne sie zu zerkratzen.

TECHNISCHE DATEN

- Modell: NA-403-120
- Eingangsspannung: 100-240 V~, 50/60 Hz
- Ausgangsspannung: DC24V 500mA
- Lebensdauer der Keramikscheibe: +/- 3000 Betriebsstunden
- Fassungsvermögen des Wasserreservoirs: 120 ml
- Maße (in etwa) 100 x 155 H mm
- Empfohlen für Räume bis: 60 m²(max.)

Diese Gebrauchsanleitung ist auch beim Kundendienst Ihres Einzelhändlers erhältlich.



Korrekte Entsorgung des Produktes : Diese Kennzeichnung bedeutet, dass dieses Produkt in der EU nicht im Hausmüll entsorgt werden darf. Um mögliche Umwelt- oder Gesundheitsschäden durch eine nicht fachgerechte Entsorgung zu verhindern, recyceln Sie das Gerät bitte verantwortungsbewusst, um die nachhaltige Wiederverwendung von Rohstoffen zu unterstützen. Sie können Ihr gebrauchtes Gerät bei einer der Sammel- und Rücknahmestellen abgeben oder sich an den Einzelhändler wenden, bei dem Sie es gekauft haben. Er kann das Produkt umweltschonend recyceln.



DETAILED DIAGRAM OF THE COMPONENTS

SCHEMA DETAILLE DES COMPOSANTS

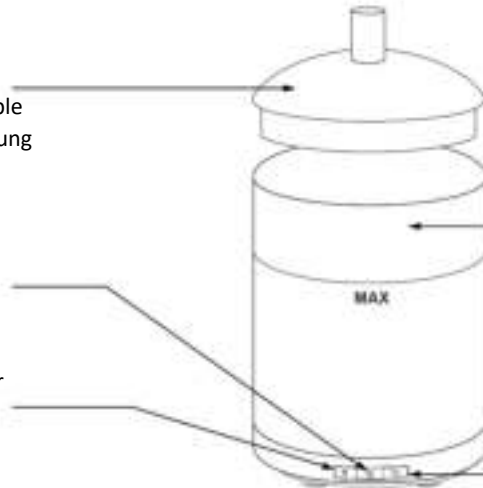
GEDETAILIEERDE AFBEELDING VAN ONDERDELEN

Mist uitgang
Mist Outlet
Sortie de la brume
Dampföffnung



Buitenste omslag
Outer Cover Couvercle
externe Äußere
Abdeckung

Verwijderbare basis deksel
Removable inner cover
Couvercle intérieur détachable
Abnehmbare innere Abdeckung



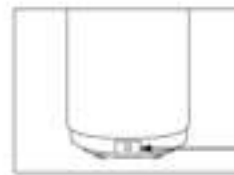
Basis
Base
Base
Basis

Aan/Uit knop
ON/OFF button
Bouton ON/OFF
Ein-/Aus-Taste

Mist hoeveelheid schakelaar
Mist Volume
Volume de diffusion
Vernebelungsmenge

Licht
Light
Lumière
Licht

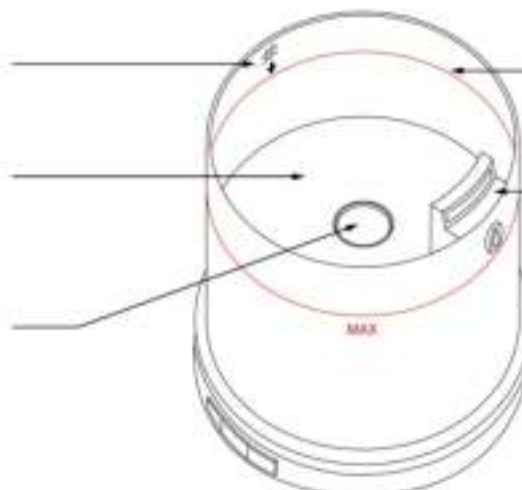
AC/DC adaptor
Adaptateur AC/DC
AC/DC Adapter
Stekker



Kabel/Stekker input
DC-jack / adaptor input
Entrée DC-jack / adaptateur

Connector
Embout
Stecker

Water uitgang / gietpunt
Water outlet
Sortie d'eau
Wasseraustrittsöffnung



Maximale water niveau
maximum water level
Ligne de niveau d'eau maximum
Maximaler Wasserstand

Water tank
Réservoir d'eau
Wasserreservoir

Luchtuitgang
Air outlet
Sortie d'air
Luftöffnung

Keramische schijf/ mistchip
Ceramic disc
Disque céramique
Keramikscheibe