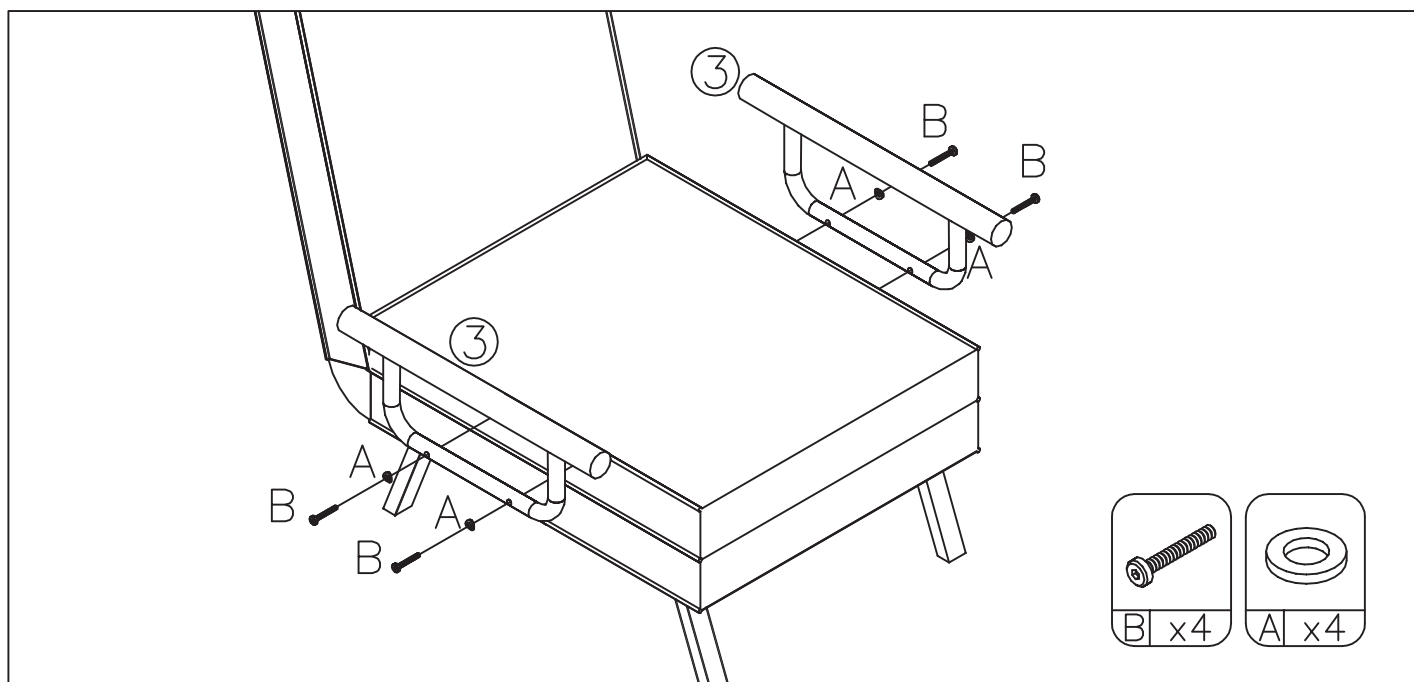
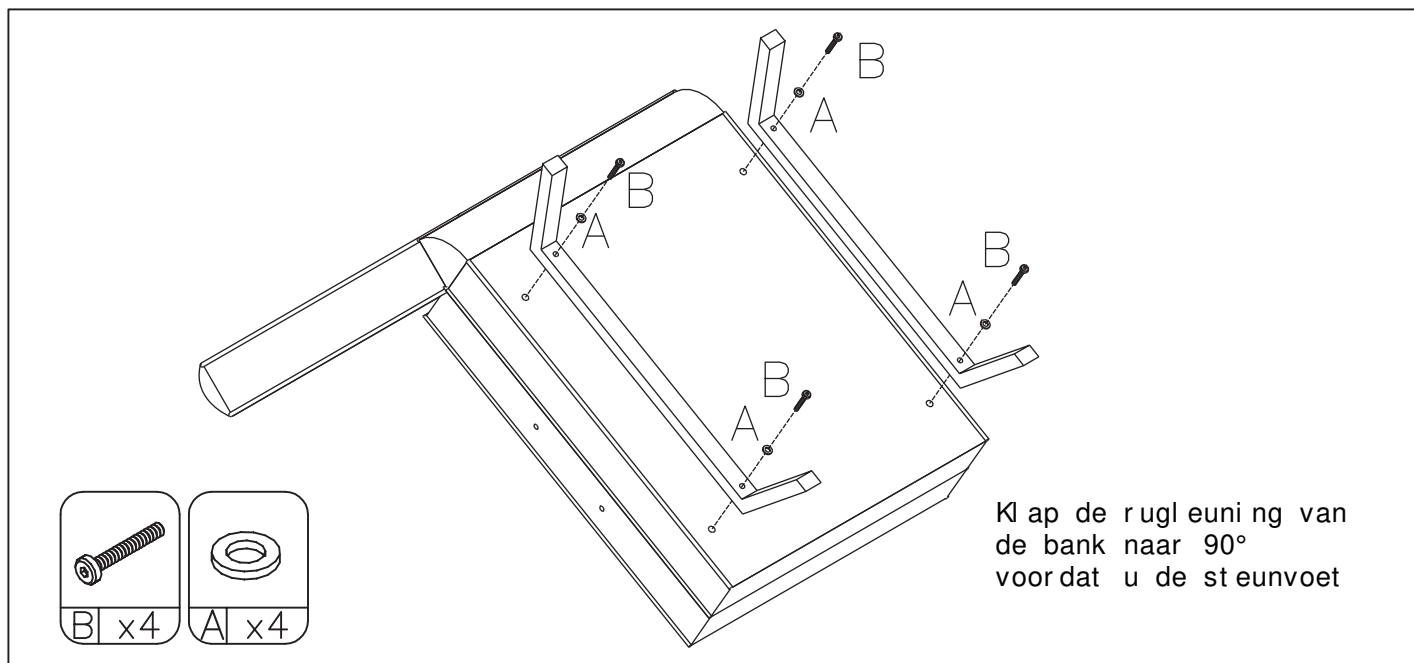
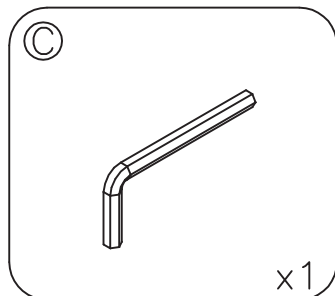
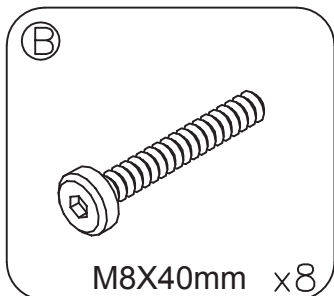
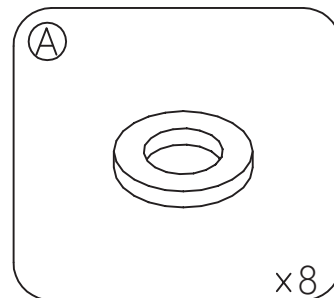
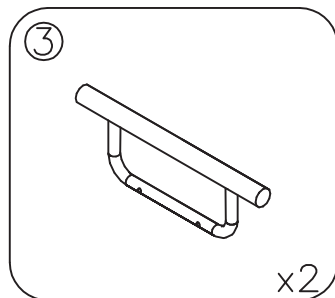
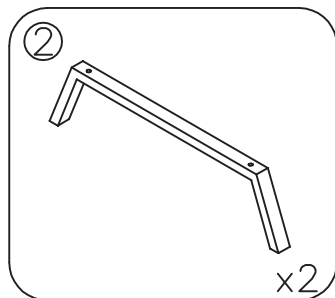
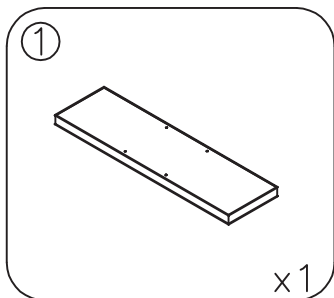


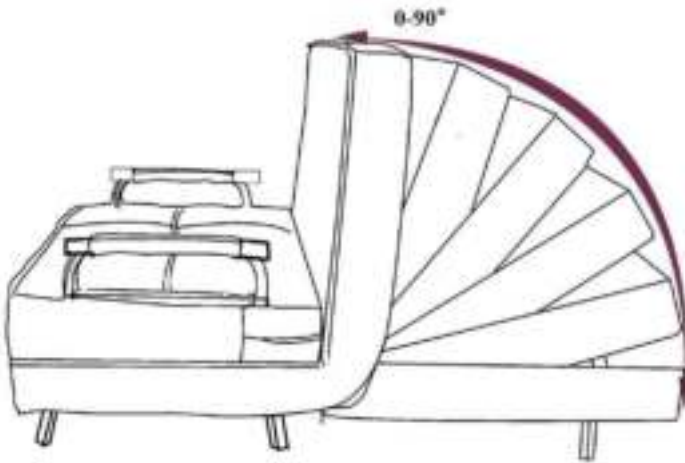


# Assemblage Instructie



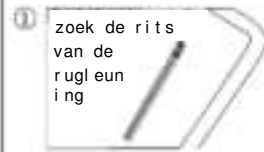
1, 





Attentie: De rug moet meer dan 90° verstell  
worden om plat te liggen.

2, Hoe gebruik je de ondersteunende voet  
verborg in de rug.



Trek aan de rits en open de steunvoet tot de maximale hoek.



Zoals hierboven, druk op de knop en druk de steunvoet zachtjes naar beneden.



omhoog ritsen

