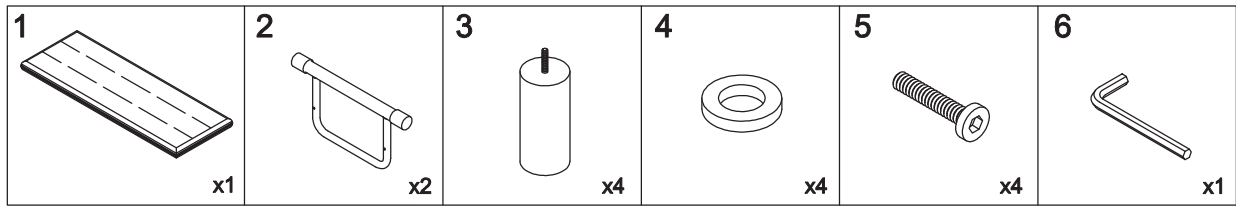
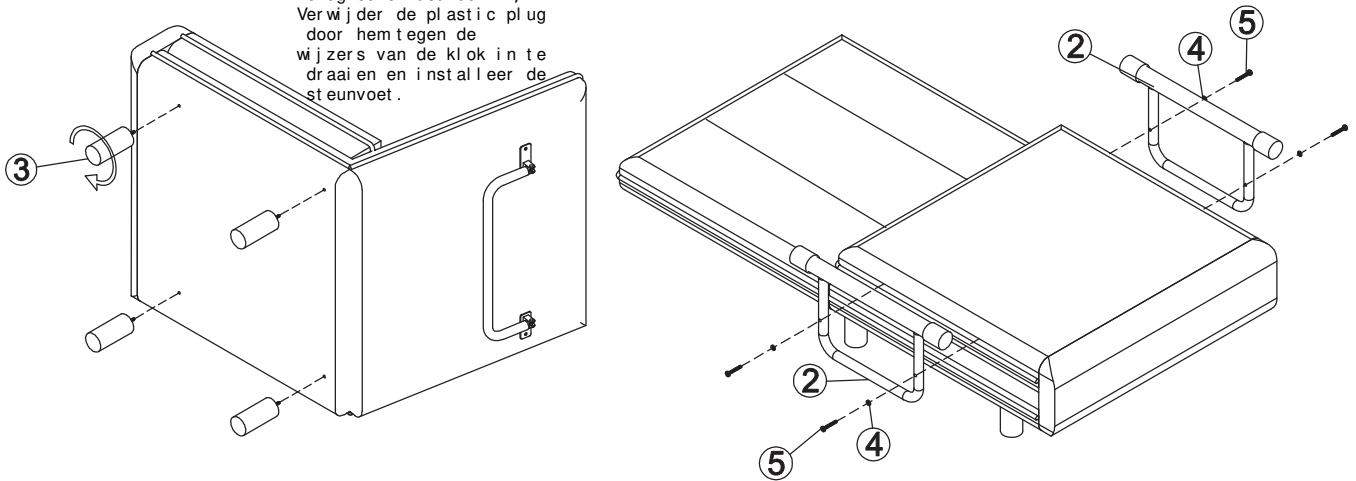


## 1. ONDERDELEN LIJSTEN



## 2. MONTAGE STAPPEN

Terugvouwen tot 90°,  
Verwijder de plastic plug  
door hem tegen de  
wijzers van de klok in te  
draaien en installeer de  
steunvoet.



3. **ATTENTIE** :De rug moet meer dan 90° worden opgetild om waterpas te staan.

