

# TTK 120 E / TTK 122 E

**NL**

**BEDIENINGSHANDLEIDING**  
LUCHTONTVOCHTIGER



**Inhoudsopgave**

**Opmerkingen m.b.t. de bedieningshandleiding** ..... 2

**Veiligheid** ..... 2

**Informatie over het apparaat** ..... 6

**Transport en opslag** ..... 7

**Montage en installeren**..... 8

**Bediening** ..... 9

**Defecten en storingen** ..... 12

**Onderhoud** ..... 14

**Technische bijlagen** ..... 19

**Recycling** ..... 22

**Opmerkingen m.b.t. de bedieningshandleiding**

**Symbolen**



**Gevaar**

Dit symbool wijst erop dat er gevaren bestaan voor leven en gezondheid van personen vanwege zeer licht ontvlambaar gas.



**Waarschuwing voor elektrische spanning**

Dit symbool wijst op gevaren voor het leven en de gezondheid van personen door elektrische spanning.



**Waarschuwing**

Dit signaalwoord wijst op een gevaar met een middelmatige risicograad, dat indien niet vermeden de dood of zwaar letsel tot gevolg kan hebben.



**Voorzichtig**

Dit signaalwoord wijst op een gevaar met een lage risicograad, dat indien niet vermeden gering of matig letsel tot gevolg kan hebben.

**Let op**

Het signaalwoord wijst op belangrijke informatie (bijv. op materiële schade), maar niet op gevaren.



**Info**

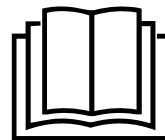
Aanwijzingen met dit symbool helpen u bij het snel en veilig uitvoeren van uw werkzaamheden.



**Handleiding opvolgen**

Aanwijzingen met dit symbool wijzen u erop dat de bedieningshandleiding moet worden opgevolgd.

De actuele versie van de bedieningshandleiding en de EU-conformiteitsverklaring, kunt u downloaden via de volgende link:



TTK 120 E



<https://hub.trotec.com/?id=42894>

TTK 122 E



<https://hub.trotec.com/?id=42895>

**Veiligheid**

**Lees deze handleiding vóór het in gebruik nemen / gebruik van het apparaat zorgvuldig en bewaar de handleiding altijd in de directe omgeving van de opstellocatie resp. bij het apparaat.**



**Waarschuwing**

**Lees alle veiligheidsinstructies en aanwijzingen.**

Het niet opvolgen van de veiligheidsinstructies en aanwijzingen kunnen een elektrische schok, brand en/of zwaar letsel veroorzaken.

**Bewaar alle veiligheidsinstructies en aanwijzingen voor later gebruik.**

Dit apparaat kan door kinderen vanaf 8 jaar en bovendien door personen met verminderde geestelijke, sensorische of mentale vaardigheden of een gebrek aan ervaring en kennis worden gebruikt, als ze onder toezicht staan of m.b.t. het veilig gebruik van het apparaat zijn geïnstrueerd en de hierdoor ontstane gevaren begrijpen.

Kinderen mogen niet met het apparaat spelen.

Reiniging en gebruikersonderhoud mogen niet door kinderen worden uitgevoerd zonder toezicht.

- Gebruik het apparaat niet in ruimten of omgevingen met explosiegevaar en plaats het daar nooit.
- Gebruik het apparaat niet in agressieve atmosferen.
- Plaats het apparaat stabiel op een stevige ondergrond.
- Laat het apparaat na een vochtige reiniging drogen. Gebruik het niet in natte toestand.
- Gebruik of bedien het apparaat niet met vochtige of natte handen.

- Stel het apparaat niet bloot aan een gerichte waterstraal.
- Steek nooit voorwerpen of ledematen in het apparaat.
- Het apparaat niet afdekken tijdens bedrijf.
- Ga niet op het apparaat zitten.
- Het apparaat is geen speelgoed. Houd kinderen en dieren op afstand. Gebruik het apparaat alleen onder toezicht.
- Controleer voor elk gebruik van het apparaat de accessoires en aansluitonderdelen hiervan op mogelijke beschadigingen. Gebruik geen defecte apparaten of apparaatonderdelen.
- Zorg dat alle elektrische kabels buiten het apparaat zijn beschermd tegen beschadigingen (bijv. door dieren). Gebruik het apparaat nooit bij schade aan elektrische kabels of aan de netaansluiting!
- De netaansluiting moet voldoen aan de gegevens in de technische bijlage.
- Steek de netstekker in een volgens de voorschriften gezekerd stopcontact.
- Houd bij het kiezen van verlengsnoeren rekening met het vermogen van het apparaat, de kabellengte en het gebruiksdoel. Rol de verlengkabel volledig uit. Voorkom elektrische overbelastingen.
- Voor aanvang van onderhouds-, verzorgings- of reparatiewerkzaamheden aan het apparaat de stekker uit het stopcontact trekken.
- Schakel het apparaat uit en verwijder het netsnoer uit het stopcontact als u het apparaat niet gebruikt.
- Gebruik het apparaat nooit als u schade aan de netstekker of het netsnoer constateert.  
Wordt het netsnoer van dit apparaat beschadigd, moet het door de fabrikant of de klantendienst hiervan of door een vergelijkbaar gekwalificeerde persoon worden vervangen, zodat gevaren worden voorkomen.  
Defecte netsnoeren vormen een ernstig gevaar voor de gezondheid!
- Houd bij het opstellen van het apparaat rekening met de minimale afstanden t.o.v. wanden en objecten evenals met de opslag- en gebruiksomstandigheden, volgens de technische bijlage.
- Zorg dat de luchtinlaat en luchtuitlaat vrij zijn.
- Zorg dat de aanzuigzijde altijd vrij is van vuil en losse voorwerpen.
- Verwijder geen veiligheidssymbolen, stickers of etiketten van het apparaat. Houd alle veiligheidssymbolen, stickers en etiketten in een leesbare toestand.
- Transporteer het apparaat uitsluitend rechtop en met een leeggemaakt condensreservoir, resp. lege afvoerslang.
- Voor opslag of transport al het condens aftappen. Drink het niet. Er bestaat gevaar voor de gezondheid!



### **Veiligheidsinstructies voor apparaten met brandbaar koudemiddel**

- Plaats het apparaat alleen in ruimtes waarin eventuele koudemiddelverliezen zich niet kunnen ophopen.
- Plaats het apparaat alleen in ruimten waar geen ontstekingsbron (bijv. open vlammen, ingeschakeld gastoestel of een elektrische kachel) aanwezig is.
- Houd er rekening mee dat het koudemiddel geurloos is.
- Installeer het apparaat alleen volgens de nationale installatievoorschriften.
- De nationale gasvoorschriften opvolgen.
- Het apparaat TTK 120 E / TTK 122 E alleen installeren, bedienen en opslaan in een ruimte met een oppervlak van meer dan 4 m<sup>2</sup>.
- Het apparaat zo opslaan, dat geen mechanische schade kan ontstaan.
- Houd er rekening mee dat aangesloten pijpleidingen geen ontstekingsbron mogen bevatten.
- R290 is een koudemiddel dat voldoet aan de Europese milieuvoorschriften. Onderdelen van het koelcircuit mogen niet worden doorboord.
- De maximale koudemiddelverhuoelheid in de technische gegevens aanhouden.
- Niet doorboren en geen branders gebruiken.
- Gebruik geen andere dan de door de fabrikant aanbevolen middelen om het ontdooiproces te versnellen.
- Iedereen die aan het koudemiddelkringloop werkt, moet een vaardigheidsbewijs van een bevoegde instantie kunnen tonen, die de competentie in de veilige omgang met koudemiddelen op basis van een in de industrie bekende procedure aantoont.
- Servicewerkzaamheden mogen uitsluitend volgens de voorschriften van de fabrikant worden uitgevoerd. Is voor de onderhouds- en servicewerkzaamheden ondersteuning van meer personen noodzakelijk, moet de persoon die geschoold is in de omgang met brandbare koudemiddelen de werkzaamheden continu bewaken.
- Ongeventileerde ruimten waarin het apparaat wordt geïnstalleerd, gebruikt of opgeslagen, moeten dusdanig zijn gebouwd dat eventuele koudemiddelverliezen zich niet kunnen ophopen. Zo wordt brand- of explosiegevaar door ontsteking van het koudemiddel door elektrische kachels, fornuizen of andere ontstekingsbronnen vermeden.
- De gehele koudemiddelkringloop is een onderhoudsvrij, hermetisch gesloten systeem en mag alleen door gespecialiseerde bedrijven op het gebied van koude- en klimaattechniek of door Trotec worden onderhouden, resp. gerepareerd.

## Bedoeld gebruik

Gebruik het apparaat uitsluitend voor het drogen en ontvochtigen van de ruimtelucht volgens de technische gegevens.

Het apparaat kan daarnaast ook als ruimtelucht-wasdroger voor ondersteuning van de droging van natte was worden gebruikt.

Tot het bedoeld gebruik behoren:

- het ontvochtigen en drogen van:
  - woon-, slaap-, douche- en kelderruimten
  - spoelkeukens, weekendhuisjes, caravans, boten
- het continu drooghouden van:
  - magazijnen, archieven, laboratoria, garages
  - zwem-, was- en kleedruimten, etc.

## Voorspelbaar verkeerd gebruik

Het apparaat is niet bedoeld voor industrieel gebruik.

- Plaats het apparaat niet op een natte resp. overstroomde ondergrond.
- Leg geen voorwerpen, zoals kledingstukken op het apparaat.
- Gebruik het apparaat niet in de buitenlucht.
- Geen eigenhandige constructieve wijzigingen, evenals aan- of ombouwwerkzaamheden aan het apparaat uitvoeren.
- Elk ander gebruik dan het bedoeld gebruik is, geldt als logisch voorspelbaar verkeerd gebruik.

## Persoonlijke kwalificaties

Personen die dit apparaat gebruiken moeten:

- zich bewust zijn van de gevaren die bij werkzaamheden met en aan elektrische apparaten in vochtige omgeving ontstaan.
- de bedieningshandleiding, vooral het hoofdstuk veiligheid hebben gelezen en begrepen.

Onderhoudswerkzaamheden waarvoor het openen van de behuizing noodzakelijk is, mogen uitsluitend door gespecialiseerde bedrijven op het gebied van koel- en koudetechniek of door Trotec worden uitgevoerd.

## Veiligheidssymbolen en plaatjes op het apparaat

### Let op

Verwijder geen veiligheidssymbolen, stickers of etiketten van het apparaat. Houd alle veiligheidssymbolen, stickers en etiketten in een leesbare toestand.

De volgende veiligheidssymbolen en plaatjes zijn aangebracht op het apparaat:

### TTK 120 E / TTK 122 E

#### WARNING • WARNUNG • ATTENTION

**DE** Das Gerät muss in einem Raum mit einer Grundfläche größer als 4 m<sup>2</sup> aufgestellt, betrieben und gelagert werden.

**EN** Appliance shall be installed, operated and stored in a room with floor area larger than 4 m<sup>2</sup>.

**FR** L'appareil doit être installé, utilisé et entreposé dans une pièce avec une surface supérieure à 4 m<sup>2</sup>.



#### Handleiding opvolgen

Dit symbool wijst u erop dat de bedieningshandleiding moet worden opgevolgd.



#### Reparatiehandleiding opvolgen

Recycling-, onderhouds- en reparatiewerkzaamheden aan de koudemiddelkringloop mogen alleen volgens de gegevens van de fabrikant en door personen met een bevoegdheidscertificaat worden uitgevoerd. De betreffende reparatiehandleiding is op aanvraag verkrijgbaar bij de fabrikant.

## Restgevaaren



### **Gevaar**

#### **Natuurlijk koudemiddel propaan (R290)!**

H220 – Zeer licht ontvlambaar gas.

H280 – Bevat gas onder druk; kan ontploffen bij verwarming.

P210 – Verwijderd houden van warmte/vonken/open vuur/hete oppervlakken en andere ontstekingsbronnen. Niet roken.

P377 – Brand door lekkend gas: niet blussen, tenzij het lek veilig gedicht kan worden.

P410+P403 – Tegen zonlicht beschermen en op een goed geventileerde plaats bewaren.



### **Waarschuwing voor elektrische spanning**

Werkzaamheden aan elektrische onderdelen mogen alleen door een geautoriseerd gespecialiseerd bedrijf worden uitgevoerd!



### **Waarschuwing voor elektrische spanning**

Voor alle werkzaamheden aan het apparaat de netstekker uit het stopcontact verwijderen!

Raak de netstekker niet aan met vochtige of natte handen.

De netstekker van het netsnoer uit het stopcontact trekken door de netstekker vast te pakken.



### **Waarschuwing**

Van dit apparaat kunnen gevaren uitgaan als het ondeskundig of niet volgens het bedoeld gebruik wordt gebruikt door niet geïnstrueerde personen! Zorg dat wordt voldaan aan de persoonlijke kwalificaties!



### **Waarschuwing**

Het apparaat is geen speelgoed en hoort niet in kinderhanden.



### **Waarschuwing**

Verstikkingsgevaar!

Laat het verpakkingsmateriaal niet achteloos rondslingeren. Voor kinderen kan dit gevaarlijk speelgoed zijn.

### **Let op**

Gebruik het apparaat nooit zonder geplaatst luchtfilter bij de luchtinlaat!

Zonder luchtfilter vervuild het apparaat inwendig, hierdoor kan de capaciteit worden verminderd en het apparaat worden beschadigd.

## Gedrag bij noodgevallen

1. Schakel het apparaat uit.
2. Bij noodgevallen het apparaat scheiden van de netvoeding: De netstekker van het netsnoer uit het stopcontact trekken door de netstekker vast te pakken.
3. Sluit een defect apparaat niet opnieuw aan op de netaansluiting.

## Informatie over het apparaat

### Beschrijving van het apparaat

Via het condensatieprincipe zorgt het apparaat voor de automatische luchtontvochtiging van ruimten.

De ventilator zuigt de vochtige ruimtelucht aan via de luchtinlaat door het luchtfilter, de verdamer en door de daar achter liggende condensor. Bij de koude verdamer wordt de ruimtelucht tot onder het dauwpunt afgekoeld. De in de lucht opgenomen waterdamp slaat als condens, resp. rijp neer op de verdamperlamellen. Bij de condensor wordt de ontvochtigde, afgekoelde lucht licht verwarmd en weer uitgeblazen. De zo bereide, droge lucht wordt weer gemengd met de ruimtelucht. Door de doorlopende circulatie van de ruimtelucht door het apparaat, wordt de luchtvochtigheid in de opstelruimte verminderd.

Afhankelijk van de luchttemperatuur en de relatieve luchtvochtigheid, druppelt het gecondenseerde water doorlopend of alleen tijdens de ontthooifasen via de geïntegreerde afvoeraansluiting in het daaronder geplaatste condensreservoir. Dit is uitgerust met een vlotter voor het meten van het vulpeil.

Het apparaat is voorzien van een bedieningspaneel voor de bediening en controle van de werking.

Wordt het maximale vulpeil van het condensreservoir bereikt of is het condensreservoir niet correct geplaatst, brandt het condensreservoir-controlelampje (zie hoofdstuk bediening) op het bedieningspaneel. Het apparaat schakelt uit. Het controlelampje van het condensreservoir gaat pas weer uit bij het terugplaatsen van het geleegde condensreservoir.

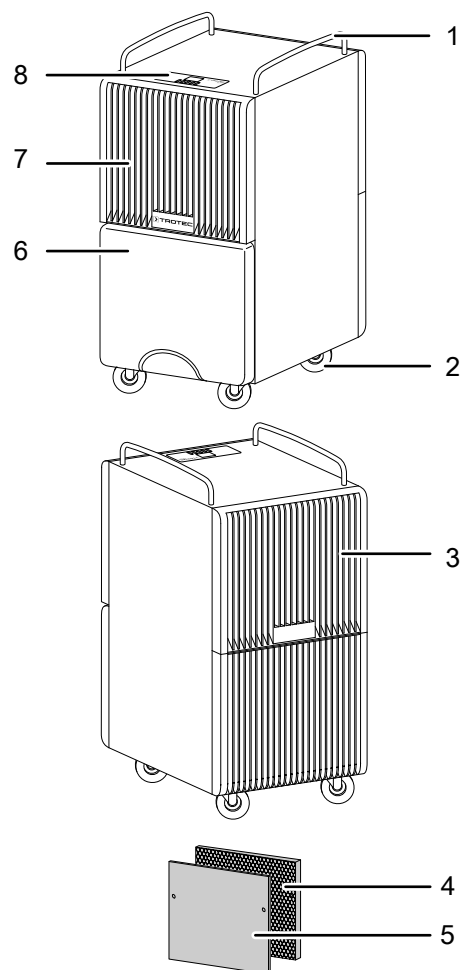
Optioneel kan het condenswater via een slang aan de condensaansluiting worden afgevoerd.

Het apparaat maakt het verlagen van de relatieve luchtvochtigheid tot ca. 30 % mogelijk.

Het apparaat kan daarnaast ook als ruimtelucht-wasdroger voor ondersteuning van de droging van nat wasgoed in woon- of werkruimten worden gebruikt.

Door de warmtestraling die ontstaat tijdens het gebruik, kan de ruimtetemperatuur iets stijgen.

### Overzicht van het apparaat



Nr.	Aanduiding
1	Handgreep
2	Transportrol
3	Luchtuitlaat
4	Actief koelfilter
5	Luchtfilter
6	Condensreservoir
7	Luchtinlaat met luchtfilter
8	Bedieningspaneel

## Transport en opslag

### Let op

Het apparaat kan beschadigd raken als het niet correct wordt opgeslagen of getransporteerd.

De informatie m.b.t. het transport en de opslag van het apparaat opvolgen.

- Indien nodig met een hoes tegen binnendringen van stof beschermen
- Geen andere apparaten of voorwerpen op het apparaat plaatsen, zodat beschadigingen aan het apparaat worden voorkomen

## Transport

Houd er rekening mee dat er eventueel extra transportvoorschriften zijn voor apparaten met brandbaar koudemiddel. De plaatsing van de uitrusting of het maximale aantal apparaatonderdelen, dat samen mag worden getransporteerd, staat in de te gebruiken transportvoorschriften.

Het apparaat is voorzien van een handgreep voor eenvoudig transport.

Het apparaat is voorzien van transportrollen voor een eenvoudig transport.

Neem **vóór** elk transport de volgende instructies in acht:

- Schakel het apparaat uit.
- De netstekker van het netsnoer uit het stopcontact trekken door de stekker vast te pakken.
- Het resterende condens uit het apparaat en de condensafvoerslang verwijderen (zie hoofdstuk onderhoud).
- Gebruik het netsnoer niet als trektouw.
- Rol het apparaat alleen over vlakke en gladde oppervlakken.

**Na** elk transport de volgende instructies opvolgen:

- Plaats het apparaat na het transport rechtop.
- Laat het apparaat 12 tot 24 uur stilstaan, zodat het koudemiddel zich kan verzamelen in de compressor. Schakel het apparaat pas na 12 tot 24 uur weer in! Anders kan de compressor beschadigd raken en het apparaat niet meer werken. In dit geval vervalt elke aanspraak op garantie.

## Opslag

**Vóór** elke opslag de volgende aanwijzingen opvolgen:

- Het resterende condens uit het apparaat en de condensafvoerslang verwijderen (zie hoofdstuk onderhoud).
- De netstekker van het netsnoer uit het stopcontact trekken door de stekker vast te pakken.

Houd bij het niet gebruiken van het apparaat rekening met de volgende opslagcondities:

- Het apparaat alleen opslaan in een ruimte met een oppervlak van meer dan 4 m<sup>2</sup>.
- Droog en tegen vocht en hitte beschermd
- Rechtopstaand op een positie die beschermd is tegen stof en direct zonlicht

## Montage en installeren

### Leveromvang

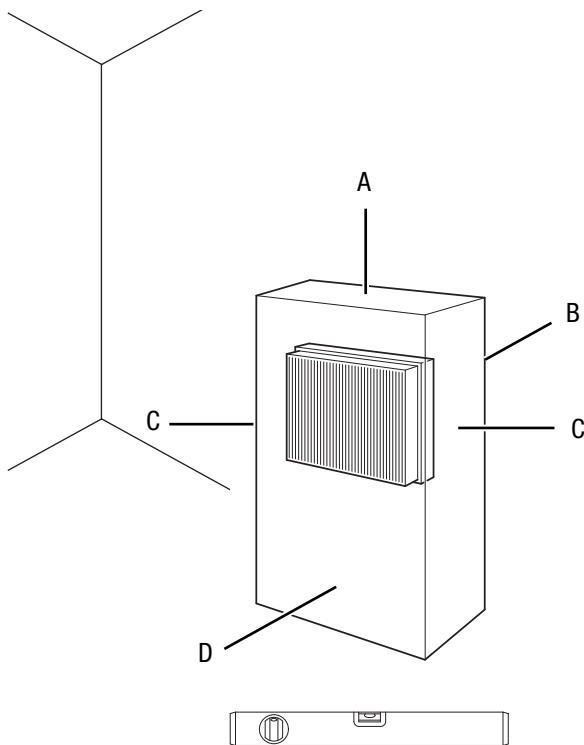
- 1 x apparaat
- 1 x luchtfilter
- 1 x actief koolfilter
- 1 x condensafvoerslang, diameter: 16 mm
- 1 x handleiding

### Apparaat uitpakken

1. Open de doos en het apparaat hieruit halen.
2. Verwijder de verpakking volledig van het apparaat.
3. Het netsnoer volledig afwikkelen. Controleer of het netsnoer niet is beschadigd en beschadig het niet bij het afwikkelen.

### In gebruik nemen

Houd bij het opstellen van het apparaat rekening met de minimale afstanden t.o.v. wanden en objecten, volgens het de hoofdstuk technische bijlage.



- Controleer de toestand van het netsnoer voordat het apparaat weer in gebruik wordt genomen. Bij twijfel aan de probleemloze toestand hiervan, contact opnemen met de klantendienst.
- Plaats het apparaat alleen in ruimtes waarin eventuele koudemiddelverliezen zich niet kunnen ophopen.
- Plaats het apparaat alleen in ruimten waar geen ontstekingsbron (bijv. open vlammen, ingeschakeld gastoestel of een elektrische kachel) aanwezig is.

- Plaats het apparaat stabiel op een stevige ondergrond.
- Voorkom struikelgevaar bij het leggen van het netsnoer, resp. andere elektrische snoeren, vooral bij het opstellen van het apparaat middenin een ruimte. Gebruik snoerbruggen.
- Zorg dat verlengsnoeren volledig zijn uit-/afgerold.
- Houd bij het opstellen van het apparaat voldoende afstand t.o.v. warmtebronnen.
- Zorg dat gordijnen of andere objecten de luchtstroom niet hinderen.
- Vooral bij het opstellen van het apparaat in natte omgevingen, het apparaat in de gebouwinstallatie volgens de voorschriften afzekeren met een geschikte aardlekschakelaar (FI-automaat).

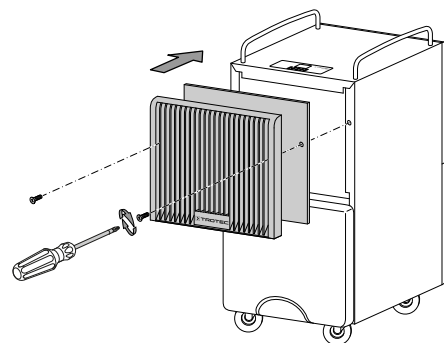
### Luchtfilters plaatsen

#### Let op

Gebruik het apparaat nooit zonder geplaatst luchtfilter bij de luchtinlaat!

Zonder luchtfilter vervuult het apparaat inwendig, hierdoor kan de capaciteit worden verminderd en het apparaat worden beschadigd.

- Zorg voor het inschakelen dat het luchtfilter is geïnstalleerd.



### Condensreservoir plaatsen

- Zorg dat de vlotter correct is geplaatst in het condensreservoir.
- Controleer of het condensreservoir leeg is en correct is geplaatst.

### Netsnoer aansluiten

- Steek de netstekker in een volgens de voorschriften afgezekerd stopcontact.

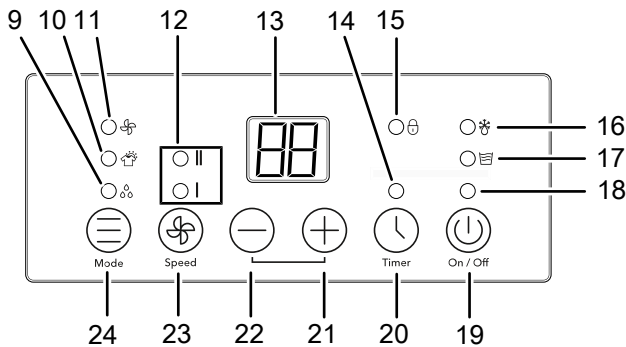


## Bediening

### Opmerkingen:

- Vermijd open deuren en ramen.
- Het apparaat werkt na het inschakelen volautomatisch.
- De ventilator draait bij ontvochtigingsbedrijf permanent, ook na het bereiken van de ingestelde gewenste waarde, tot het uitschakelen van het apparaat.

### Bedieningselementen



Nr.	Aanduiding	Betekenis
9	LED <i>Ontvochtiging</i>	Brandt, als de bedrijfsmodus ontvochtiging is geactiveerd
10	LED <i>Wasdroging</i>	Brandt, als de bedrijfsmodus wasdroging is geactiveerd
11	LED <i>Ventilatie</i>	Brandt, als de bedrijfsmodus ventilatie is geactiveerd
12	LED's <i>Speed</i>	II = ventilatorsnelheid 2 I = ventilatorsnelheid 1
13	Bedieningspaneel	Toont de actuele ruimtetemperatuur, de relatieve ruimteluchtvochtigheid en het aantal uren van de timer
14	LED <i>Timer</i>	Brandt, als de timer is geactiveerd
15	LED <i>Vergrendelingsfunctie</i>	Brandt, als het bedieningspaneel is vergrendeld
16	LED <i>Automatisch ontdooien</i>	Brandt, als de automatische ontdooiing wordt uitgevoerd
17	LED <i>Condensreservoir vol</i>	Brandt rood, als het condensreservoir vol is
18	LED <i>On / Off</i>	Brandt, als het apparaat is ingeschakeld
19	Toets <i>On/Off</i>	Apparaat in- of uitschakelen
20	Toets <i>Timer</i>	Timer-functie in- en uitschakelen: 1 uur tot 24 uur
21	Toets <i>Plus</i>	Verhoogt de waarde voor de gewenste ruimteluchtvochtigheid met(30 % - 90 % instelbaar) ca. 5 %

Nr.	Aanduiding	Betekenis
22	Toets <i>Min</i>	Verlaagt de waarde voor de gewenste ruimteluchtvochtigheid met(30 % - 90 % instelbaar) ca. 5 %
23	Toets <i>Speed</i>	Ventilatorsnelheid verhogen of verlagen
24	Toets <i>Mode</i>	Omschakelen van de bedrijfsmodus

### Apparaat inschakelen

Nadat het apparaat, zoals in het hoofdstuk montage en in gebruik nemen is beschreven, klaar voor gebruik is opgesteld kan het worden ingeschakeld.

1. Druk op de toets *On/Off* (19).  
⇒ De LED *On/Off* (18) brandt.  
⇒ Het apparaat start met de ontvochtiging.

### Bedrijfsmodi instellen

- Ontvochtiging
- Continubedrijf
- Wasdroging
- Ventilatie

### Ontvochtiging

Het apparaat draait tot het bereiken van de gewenste relatieve ruimteluchtvochtigheid. Daarna schakelt de compressor uit en draait de ventilator door. Wordt de gewenste relatieve ruimteluchtvochtigheid overschreden, schakelt de compressor weer in.

De gewenste relatieve ruimteluchtvochtigheid kan op elk moment worden ingesteld, het instelbereik ligt tussen 30 % en 90%.

U kunt kiezen tussen een lage en een hoge ventilatorsnelheid (wasdroogfunctie).

Ga als volgt te werk, voor het instellen van de bedrijfsmodus ontvochtiging:

1. Druk op de toets *Mode* (24) tot de LED *Ontvochtiging* (9) brandt.
2. Druk op de toets *Speed* (23) voor het instellen van de gewenste ventilatorsnelheid.  
⇒ Bij een lage ventilatorsnelheid brandt de LED *Speed* (12) van niveau 1.  
⇒ Bij de hoge ventilatorsnelheid brandt de LED *Speed* (12) van niveau 2.

### Gewenste relatieve ruimteluchtvochtigheid instellen

1. Druk op de toetsen plus (21) of min (22), voor het instellen van de gewenste relatieve ruimteluchtvochtigheid. Het instelbereik ligt tussen 30% en 90%.  
⇒ De gewenste relatieve ruimteluchtvochtigheid wordt ca. 5 seconden op het bedieningspaneel (13) weergegeven, daarna wordt de actuele relatieve ruimteluchtvochtigheid weergegeven.

## Continubedrijf

Ga als volgt te werk, voor het instellen van continubedrijf:

- ✓ De bedrijfsmodus ontvochtiging is geactiveerd.
- 1. Druk op de toets plus (21) en de relatieve luchtvochtigheid instellen boven 90%.
  - ⇒ Op het bedieningspaneel verschijnt Co.
  - ⇒ Continubedrijf is geactiveerd.
- 2. Druk op de toets min (22) en het instellen van de relatieve luchtvochtigheid onder 90%, wordt continubedrijf gedeactiveerd.
  - ⇒ Het apparaat schakelt om naar de bedrijfsmodus ontvochtiging.



### Info

In continubedrijf kan een condensafvoerslang worden aangesloten, om het ontstane condens continu af te voeren.

## Wasdroogfunctie

Deze speciale functie optimaliseert het wasdroogproces, doordat de luchtontvochtiger doorlopend wordt gebruikt met de volledige capaciteit.

Ga als volgt te werk, voor het instellen van de wasdroogfunctie:

1. Druk op de toets *Mode* (24) tot de LED *Wasdroging* (10) brandt.
  - ⇒ Het apparaat ontvochtigt de lucht continu en onafhankelijk van de ruimteluchtvochtigheid.
  - ⇒ De ruimteluchtvochtigheid en de ventilatorsnelheid kunnen in deze bedrijfsmodus niet handmatig worden ingesteld.

## Ventilatie

Via deze functie kunt u omschakelen tussen een lage en de hoge ventilatorsnelheid.

1. Druk op de toets *Mode* (24), tot de LED ventilatie (11) brandt.
2. Druk op de toets *Speed* (23) voor het instellen van de gewenste ventilatorsnelheid.
  - ⇒ Bij een lage ventilatorsnelheid brandt de LED *Speed* (12) van niveau 1.
  - ⇒ Bij de hoge ventilatorsnelheid brandt de LED *Speed* (12) van niveau 2.

## Timer instellen

### Let op

Het apparaat mag niet onbewaakt in een vrij toegankelijke ruimte worden gebruikt, als de timer actief is.

De timer werkt op twee manieren:

- Automatisch inschakelen na een vooringesteld aantal uren
- Automatisch uitschakelen na een vooringesteld aantal uren

Deze functie kan bij alle bedrijfsmodi worden ingesteld. Het aantal uren kan in stappen van 1 uur (1 uur tot 24 uur) worden ingesteld.

## Automatisch inschakelen

- ✓ Het apparaat is in de standby-modus.
- 1. Druk herhaaldelijk op de toets *Timer* (20) tot het gewenste aantal uren wordt weergegeven.
  - ⇒ Op het bedieningspaneel (13) verschijnt het ingestelde aantal uren.
  - ⇒ Het apparaat wordt na de vooringestelde tijd ingeschakeld.

Opmerkingen voor automatisch inschakelen:

- Het handmatig inschakelen van het apparaat deactiveert het automatisch inschakelen.
- Bij het kiezen van het aantal uren 00, is de timer uitgeschakeld.

## Automatisch uitschakelen

- ✓ Het apparaat is ingeschakeld.
- 1. Druk herhaaldelijk op de toets *Timer* (20) tot het gewenste aantal uren wordt weergegeven.
  - ⇒ Op het bedieningspaneel (13) verschijnt het ingestelde aantal uren.
  - ⇒ Het apparaat wordt uitgeschakeld na de vooringestelde tijd.

Aanwijzingen bij automatisch uitschakelen:

- Het handmatig uitschakelen van het apparaat deactiveert het automatisch uitschakelen.
- Bij het kiezen van het aantal uren 00, is de timer uitgeschakeld.

## Auto-stop-functie

Is het condensreservoir vol, niet goed geplaatst of is de gewenste relatieve ruimteluchtvochtigheid bereikt, stopt het apparaat automatisch. De LED *Condensreservoir vol* (17) brandt. Bovendien geeft het apparaat meerdere keren een akoestisch signaal.

## Memory-functie

Na een stroomuitval tijdens lopend bedrijf schakelt het apparaat daarna weer automatisch in.

Behalve de timer zijn alle vorige instellingen opgeslagen.

## Vergrendelingsfunctie

Ga als volgt te werk voor het activeren van de vergrendelingsfunctie:

1. Druk 5 seconden op de toets *Mode* (24).
  - ⇒ De vergrendelingsfunctie is geactiveerd.
2. Druk 5 seconden op de toets *Mode* (24), voor het uitschakelen van de functie.
  - ⇒ Nu kunnen alle toetsen weer worden bediend.

## Ruimtetemperatuurweergave

Ga als volgt te werk voor het weergeven van de ruimtetemperatuur:

1. Druk tegelijk op de toetsen *Plus* (21) en de toets *Min* (22).
  - ⇒ De actuele ruimtetemperatuur wordt op het bedieningspaneel (13) weergegeven.

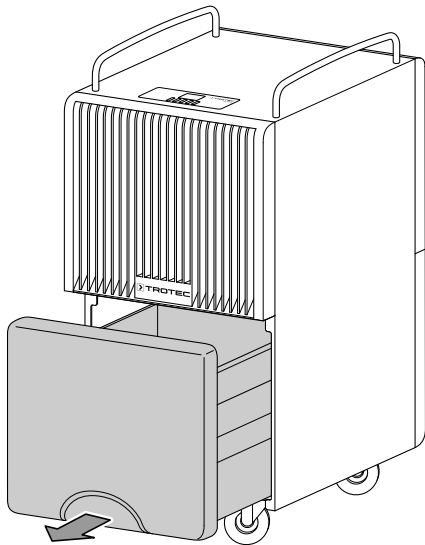
## Bedrijf met slang aan de condens aansluiting

Voor langdurig continubedrijf of onbewaakte ontvochtiging, moet een geschikte condensafvoerslang worden aangesloten op het apparaat.

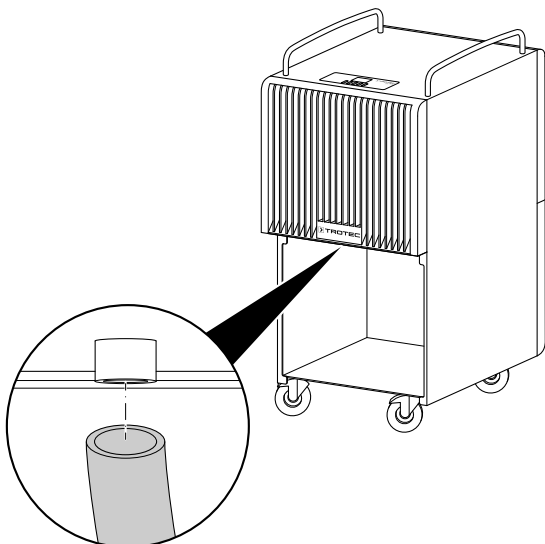
- ✓ De meegeleverde slang (diameter: 16 mm) en de metalen beugel liggen klaar.
- ✓ Het apparaat is uitgeschakeld.

### 1. Verwijder het condensreservoir.

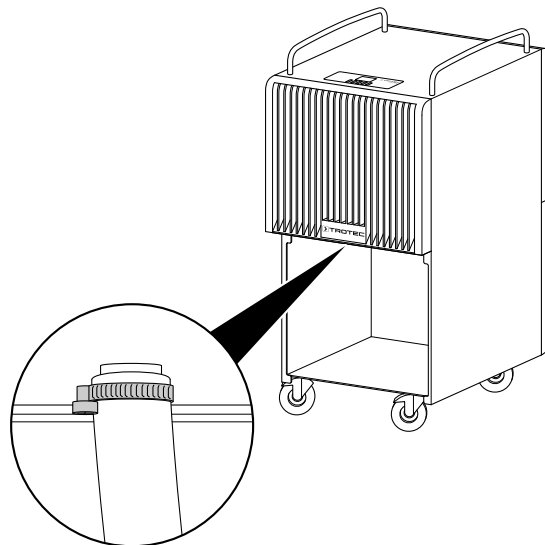
- ⇒ Beschadig de vlotter niet bij het verwijderen van het condensreservoir.



### 2. Schuif een uiteinde van de slang op de slangaansluiting.

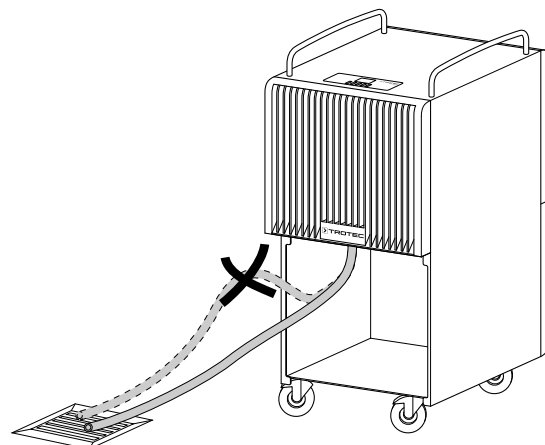


### 3. Fixeer het uiteinde van de slang met een metalen klem.



### 4. Het andere uiteinde van de slang naar een geschikte afvoer (bijv. afvoerputje of een voldoende groot opvangreservoir) leiden. Zorg dat de slang niet wordt geknikt.

- ⇒ Het apparaat kan nu worden ingeschakeld.



## Automatische ontdoijing met heetgasinleiding

Bij lage omgevingstemperaturen, kan de verdamper tijdens het ontvochtigen bevriezen. Het apparaat zal dan met de heetgasinleiding een automatische ontdoijing uitvoeren. Hierbij wordt heet koudemiddel in de bevroren verdamper geleid, zodat het oppervlak hiervan ontdooit.

De in het apparaat ingebouwde heetgas-ontdooi-automaat zal de ontdooicyclus met regelmatige tussenpozen zelfstandig inschakelen. De LED *Automatische ontdooien* (16) brandt gedurende het automatisch ontdooien.

De duur van het ontdooien kan variëren. Schakel het apparaat tijdens het automatisch ontdooien niet uit. De netstekker niet uit het stopcontact trekken.

## Wasdroging

Het apparaat kan daarnaast ook als ruimtelucht-wasdroger voor ondersteuning van de droging van nat wasgoed in woon- en werkruimten worden gebruikt.

Bij de positionering van het apparaat of een wasrek rekening houden met de minimale afstanden volgens de technische gegevens.

Voor wasdroging moeten de volgende waarden worden vooringesteld:

- Kastdroog = 46% relatieve luchtvochtigheid
- Strijkdroog = 58% relatieve luchtvochtigheid
- Voorgedroogd = 65 % relatieve luchtvochtigheid

Gebruik indien nodig een meetapparaat voor het meten van de luchtvochtigheid.

## Buiten gebruik stellen



### Waarschuwing voor elektrische spanning

Raak de netstekker niet aan met vochtige of natte handen.

- Schakel het apparaat uit.
- De netstekker van het netsnoer uit het stopcontact trekken door de stekker vast te pakken.
- Verwijder indien nodig de condensafvoerslang en de hierin aanwezige restvloeistof.
- Indien nodig het condensreservoir legen.
- Reinig het apparaat volgens het hoofdstuk onderhoud.
- Het apparaat opslaan volgens het hoofdstuk transport en opslag.

## Defecten en storingen

Het apparaat is tijdens de productie meerdere keren op een goede werking getest. Mochten er desondanks storingen ontstaan, controleer het apparaat dan op basis van de volgende lijst.

### Het apparaat start niet:

- Controleer de netaansluiting.
- Controleer het netsnoer en de netstekker op beschadigingen.
- Controleer de afzekering van de gebouwinstallatie.
- Controleer het vulpeil van het condensreservoir, indien nodig leegmaken. De LED *Condensreservoir vol* (17) op het bedieningspaneel mag niet branden.
- Controleer of het condensreservoir goed is geplaatst.
- Controleer de ruimtetemperatuur. Houd rekening met het toegestane werkgebied van het apparaat volgens de technische gegevens.
- Wacht 10 minuten, voordat u het apparaat opnieuw start. Mocht het apparaat niet opstarten, laat dan een elektrische controle uitvoeren door gespecialiseerd bedrijf of door Trotec.

### Het apparaat werkt, maar er is geen condensvorming:

- Controleer de vlotter in het condensreservoir op vervuilingen. Indien nodig het condensreservoir reinigen. De vlotter moet soepel bewegen.
- Controleer of de relatieve ruimteluchtvochtigheid overeenkomt met de technische gegevens.
- Controleer de vooringestelde relatieve ruimteluchtvochtigheid. De luchtvochtigheid in de opstelruimte moet boven het gekozen bereik liggen.
- Controleer het luchtfilter op vervuilingen. Het luchtfilter indien nodig reinigen, resp. vervangen.
- Controleer de condensor uitwendig op vervuilingen (zie hoofdstuk onderhoud). Laat een vervuilde condensor reinigen door een gespecialiseerd bedrijf of door Trotec.
- Het apparaat kan net een automatische ontdooiing uitvoeren. Tijdens automatische ontdooiing vindt geen ontvochtiging plaats.

### Het apparaat maakt herrie, resp. trilt:

- Controleer of het apparaat rechtop en stabiel staat.

### Condenslekkage:

- Controleer het apparaat op lekkages.

### De compressor start niet:

- Controleer de ruimtetemperatuur. Houd rekening met het toegestane werkbereik van het apparaat volgens de technische gegevens.
- Controleer of de relatieve ruimteluchtvochtigheid overeenkomt met de technische gegevens.
- Controleer de vooringestelde relatieve ruimteluchtvochtigheid. De luchtvochtigheid in de opstelruimte moet boven het gekozen bereik liggen.
- Controleer of de oververhittingsbeveiliging van de compressor is geactiveerd. Scheid het apparaat van het stroomnet en laat het ca. 10 minuten afkoelen, voor het weer aansluiten hiervan op het stroomnet.
- Het apparaat kan op dat moment evt. een automatische ontdooiing uitvoeren. Tijdens een automatische ontdooiing vindt geen ontvochtiging plaats.

### Het apparaat wordt zeer heet, maakt herrie, resp. verliest capaciteit:

- Controleer de luchtinlaten en het luchtfilter op vervuilingen. Verwijder uitwendige vervuilingen.
- Controleer het apparaat uitwendig op vervuilingen (zie hoofdstuk onderhoud). Laat een inwendig vervuild apparaat reinigen door een gespecialiseerd bedrijf op het gebied van koel- en koudetechniek of door Trotec.

#### Let op

Wacht na alle onderhouds- en reparatiewerkzaamheden minimaal 3 minuten. Schakel het apparaat daarna weer in.

### Werkt het apparaat na deze controles nog niet probleemloos:

Neem contact op met de klantenservice. Breng het apparaat indien nodig voor reparatie naar een gespecialiseerd bedrijf op het gebied van koel- en koudetechniek of naar Trotec.

### Foutcodes

Op het bedieningspaneel kunnen de volgende foutmeldingen worden weergegeven:

Foutcode	Oorzaak	Maatregel
Hi	De ruimteluchtvochtigheid is te hoog.	Schakel het apparaat uit en gebruik het apparaat pas weer als de ruimteluchtvochtigheid gedaald is.
E1	De sensor voor de verdampingstemperatuur is beschadigd.	Schakel het apparaat uit en neem contact op met de klantenservice.
Lo	De ruimteluchtvochtigheid is te laag.	De compressor stopt automatisch en de ventilator draait door.

## Onderhoud

## Onderhoudsintervallen

Onderhouds- en verzorgingsinterval	Altijd voor het in gebruik nemen	Indien nodig	Minimaal elke 2 weken	Minimaal elke 4 weken	Minimaal elke 6 maanden	Minimaal jaarlijks
Luchtinlaten en- uitlaten op vervuilingen en vreemde objecten controleren, indien nodig reinigen	X			X		
Uitwendige reiniging		X				X
Visuele controle van het inwendige van het apparaat op vervuilingen		X				X
Luchtfilter op vervuilingen en vreemde objecten controleren, indien nodig reinigen resp. vervangen	X		X			
Luchtfilter vervangen					X	
Op beschadigingen controleren	X					
Bevestigingsbouten controleren		X				X
Proefdraaien						X
Condensreservoir en/of afvoerslang leegmaken		X				

## Onderhouds- en verzorgingsrapport

Apparaattype: .....

Apparaatnummer: .....

Onderhouds- en verzorgingsinterval	1	2	3	4	5	6	7	8	9	10	11	12	13	14	15	16
Luchtinlaten en- uitlaten op vervuilingen en vreemde objecten controleren, indien nodig reinigen																
Uitwendige reiniging																
Visuele controle van het inwendige van het apparaat op vervuilingen																
Luchtfilter op vervuilingen en vreemde objecten controleren, indien nodig reinigen resp. vervangen																
Luchtfilter vervangen																
Op beschadigingen controleren																
Bevestigingsbouten controleren																
Proefdraaien																
Condensreservoir en/of afvoerslang leegmaken																
Opmerkingen																

1. Datum: ..... Handtekening: .....	2. Datum: ..... Handtekening: .....	3. Datum: ..... Handtekening: .....	4. Datum: ..... Handtekening: .....
5. Datum: ..... Handtekening: .....	6. Datum: ..... Handtekening: .....	7. Datum: ..... Handtekening: .....	8. Datum: ..... Handtekening: .....
9. Datum: ..... Handtekening: .....	10. Datum: ..... Handtekening: .....	11. Datum: ..... Handtekening: .....	12. Datum: ..... Handtekening: .....
13. Datum: ..... Handtekening: .....	14. Datum: ..... Handtekening: .....	15. Datum: ..... Handtekening: .....	16. Datum: ..... Handtekening: .....

## Werkzaamheden voor aanvang van het onderhoud



### Waarschuwing voor elektrische spanning

Raak de netstekker niet aan met vochtige of natte handen.

- Schakel het apparaat uit.
- De netstekker van het netsnoer uit het stopcontact trekken door de stekker vast te pakken.



### Waarschuwing voor elektrische spanning

**Werkzaamheden waarvoor het openen van het apparaat noodzakelijk is, mogen uitsluitend door geautoriseerde vakbedrijven of door Trotec worden uitgevoerd.**

## Koudemiddelkringloop



### Gevaar

#### Natuurlijk koudemiddel propaan (R290)!

H220 – Zeer licht ontvlambaar gas.

H280 – Bevat gas onder druk; kan ontploffen bij verwarming.

P210 – Verwijderd houden van warmte/vonken/open vuur/hete oppervlakken en andere ontstekingsbronnen. Niet roken.

P377 – Brand door lekkend gas: niet blussen, tenzij het lek veilig gedicht kan worden.

P410+P403 – Tegen zonlicht beschermen en op een goed geventileerde plaats bewaren.

- De gehele koudemiddelkringloop is een onderhoudsvrij, hermetisch gesloten systeem en mag alleen door gespecialiseerde bedrijven op het gebied van koude- en klimaattechniek of door Trotec worden onderhouden, resp. gerepareerd.

## Veiligheidssymbolen en plaatjes op het apparaat

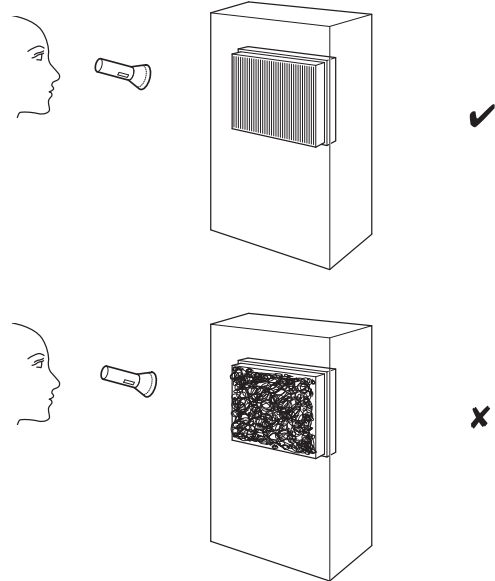
Controleer regelmatig de veiligheidssymbolen en plaatjes op het apparaat. Vervang onleesbare veiligheidssymbolen!

## Behuizing reinigen

Reinig de behuizing met een vochtige, zachte en pluisvrije doek. Zorg dat geen vocht in de behuizing komt. Zorg dat elektrische onderdelen niet in contact komen met vocht. Gebruik geen agressieve reinigingsmiddelen, bijv. reinigingssprays, oplosmiddelen, alcoholhoudende reinigingsmiddelen of schuurmiddelen voor het bevochtigen van de doek.

## Visuele controle van het inwendige van het apparaat op vervuilingen

1. Verwijder het luchtfilter.
2. Schijn met een zaklamp in de openingen van het apparaat.
3. Controleer het inwendige van het apparaat op vervuilingen.
4. Ziet u een dikke stoflaag, laat dan het inwendige van het apparaat reinigen door een gespecialiseerd bedrijf op het gebied van koel- en koudetechniek of door Trotec.
5. Plaats het luchtfilter weer.



## Luchtfilter reinigen en actief koolfilter vervangen

### Let op

Controleer of het luchtfilter niet versleten of beschadigd is. De hoeken en randen van het luchtfilter mogen niet zijn vervormd of afgerond. Controleer voor het weer plaatsen van het luchtfilter of het onbeschadigd en droog is!

### Let op

Gebruik het apparaat nooit zonder geplaatst actief koolfilters en luchtfilter!

### Let op

Het actief koolfilter kan niet worden gewassen en moet indien nodig worden vervangen.

### Let op

De levensduur van het actief koolfilter is afhankelijk van de omgevingscondities, evenals de gebruiksduur van het apparaat.

- Het actief koolfilter moet worden gereinigd of bij sterke vervuiling worden vervangen. Dit is bijv. merkbaar aan een gereduceerd vermogen (zie hoofdstuk defecten en storingen).
- Zorg voor het inschakelen dat het luchtfilter en het actief koolfilter zijn geïnstalleerd.

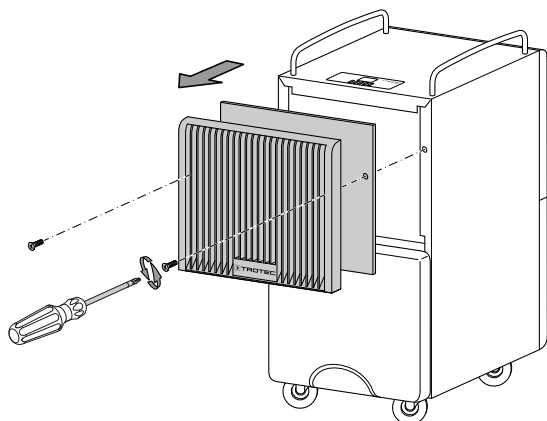
Het luchtfilter moet worden gereinigd, zodra het vervuild is. Dit is bijv. merkbaar aan een gereduceerde capaciteit (zie hoofdstuk defecten en storingen).

Indien nodig een visuele inspectie van de filters op vervuiling uitvoeren.

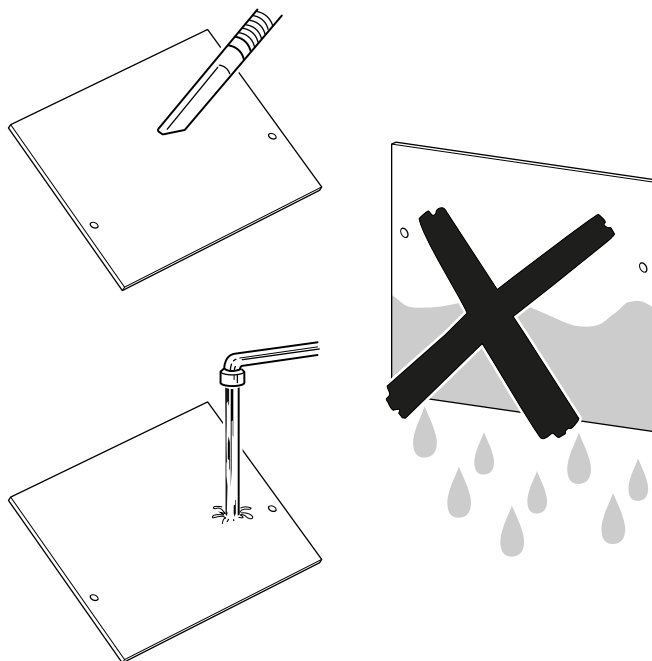
✓ Het apparaat is uitgeschakeld.

✓ Het apparaat is van het stroomnet gescheiden.

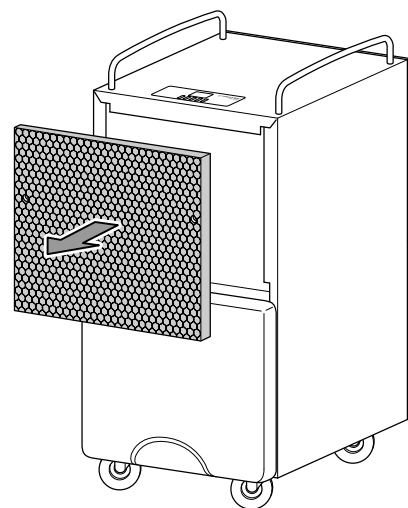
1. Verwijder de luchtinlaat, door het losdraaien van de beiden schroeven.
2. Verwijder het luchtfilter.



3. Maak het filter schoon met een zachte, licht bevochtigde, pluisvrije doek. Is het filter sterk vervuild, maak het dan schoon met warm water, vermengd met een neutraal reinigingsmiddel.



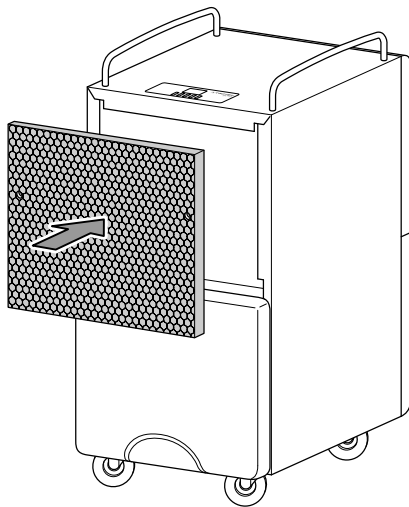
4. Laat het filter volledig drogen. Plaats geen natte filters in het apparaat!
5. Verwijder het actief koolfilter.



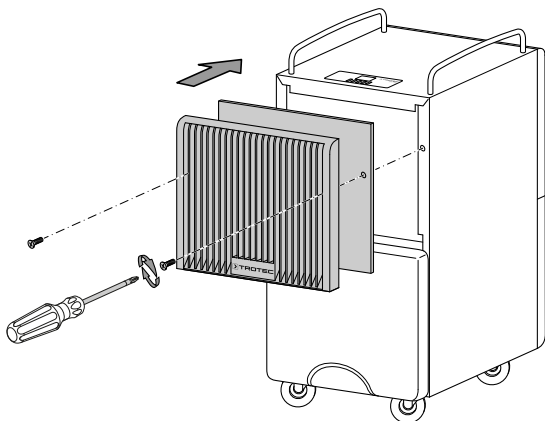
6. Reinig het actief koolfilter bij lichte vervuiling met een droge, pluisvrije doek of een stofzuiger. Het actief koolfilter bij sterke vervuiling volgens de nationale voorschriften recyclen en het nieuwe actief koolfilter uit de kunststofzak halen.



7. Het gereinigde, resp. nieuwe actief koolfilter plaatsen.



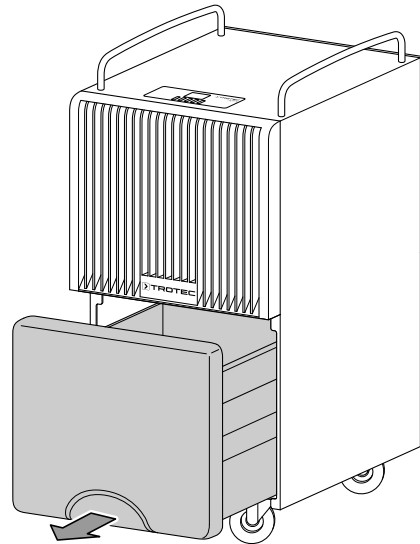
8. Plaats het luchtfilter weer.  
9. Plaats de luchtinlaat weer, door het plaatsen en vastdraaien van de beide schroeven.



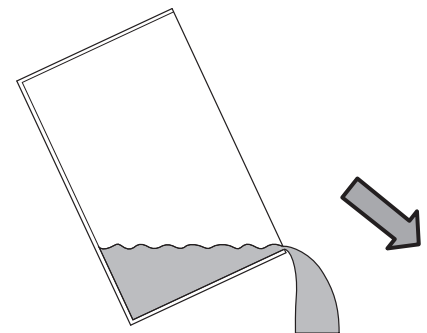
### Condensreservoir legen

Is het condensreservoir vol of niet correct geplaatst, brandt de LED *Condensreservoir vol* (17). Compressor en ventilator schakelen uit.

1. Verwijder het condensreservoir uit het apparaat.  
⇒ Beschadig de vlotter niet bij het verwijderen van het condensreservoir.

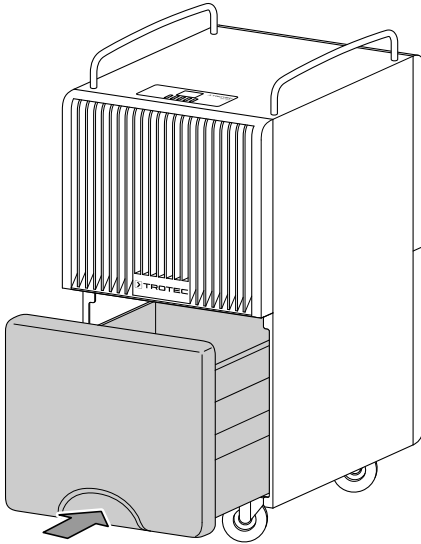


2. Het condensreservoir legen via een afvoer of in een gootsteen.



3. Het condensreservoir uitspoelen met schoon water. Reinig het condensreservoir regelmatig met een mild reinigingsmiddel (geen afwasmiddel!).

4. Plaats het condensreservoir weer in het apparaat.  
Beschadig de vlotter niet bij het plaatsen van het condensreservoir.  
Zorg hierbij dat de vlotter correct is gepositioneerd.  
Zorg dat het condensreservoir goed wordt geplaatst, anders zal het apparaat niet opnieuw worden ingeschakeld.



### Activiteiten na het onderhoud

Wilt u het apparaat verder gebruiken:

- Laat het apparaat 12 tot 24 uur stilstaan, zodat het koudemiddel zich kan verzamelen in de compressor. Schakel het apparaat pas na 12 tot 24 uur weer in! Anders kan de compressor beschadigd raken en het apparaat niet meer werken. In dit geval vervalt elke aanspraak op garantie.
- Het apparaat weer aansluiten door de netstekker in het stopcontact te steken.

Gebruikt u het apparaat langere tijd niet:

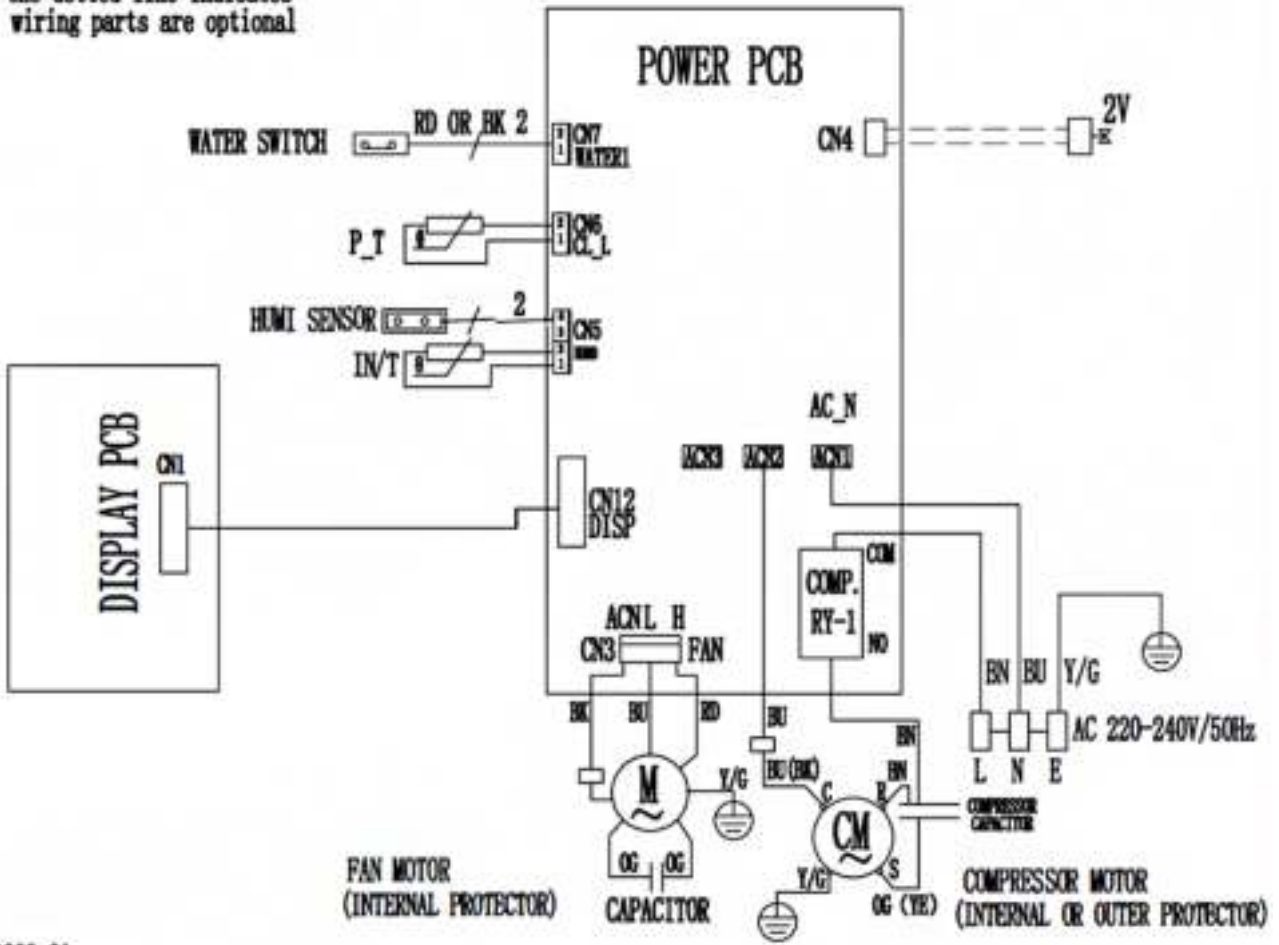
- Het apparaat opslaan volgens het hoofdstuk transport en opslag.

**Technische bijlagen**
**Technische gegevens**

Parameter	Waarde	
	TTK 120 E	TTK 122 E
<b>Model</b>	<b>TTK 120 E</b>	<b>TTK 122 E</b>
Ontvochtigercapaciteit, max.	30 l / 24 uur	40 l / 24 uur
Luchthoeveelheid	240 m <sup>3</sup> /uur	240 m <sup>3</sup> /uur
Werkbereik (temperatuur)	5 °C – 35 °C	5 °C – 35 °C
Werkbereik (relatieve luchtvochtigheid)	30 % – 90 % r.v.	30 % – 90 % r.v.
Druk zuigzijde	1,2 MPa	1,2 MPa
Druk uitlaatzijde	2,6 MPa	2,6 MPa
Toegestane druk max.	3,2 MPa	3,2 MPa
Netaansluiting	220 V - 240 V / 50 Hz	220 V - 240 V / 50 Hz
Opgenomen vermogen, max.	0,62 kW	0,75 kW
Nominale stroom	2,5 A	2,5 A
Aanbevolen afzekering	10 A	10 A
Koudemiddel	R290	R290
Koudemiddelhoeveelheid	83 g	96 g
GWP-factor	3	3
CO <sub>2</sub> -equivalent	0,000249 t	0,000288 t
Waterreservoir	8 l	8 l
Geluidsdrukkniveau	52 dB(A)	52 dB(A)
Afmetingen (lengte x breedte x hoogte)	310 x 453 x 635 mm	310 x 453 x 635 mm
Minimale afstand t.o.v. wanden / objecten	boven (A): 50 cm achter (B): 50 cm zijkant (C): 50 cm voor (D): 50 cm	50 cm 50 cm 50 cm 50 cm
Gewicht	25 kg	27 kg

**Aansluitschema**

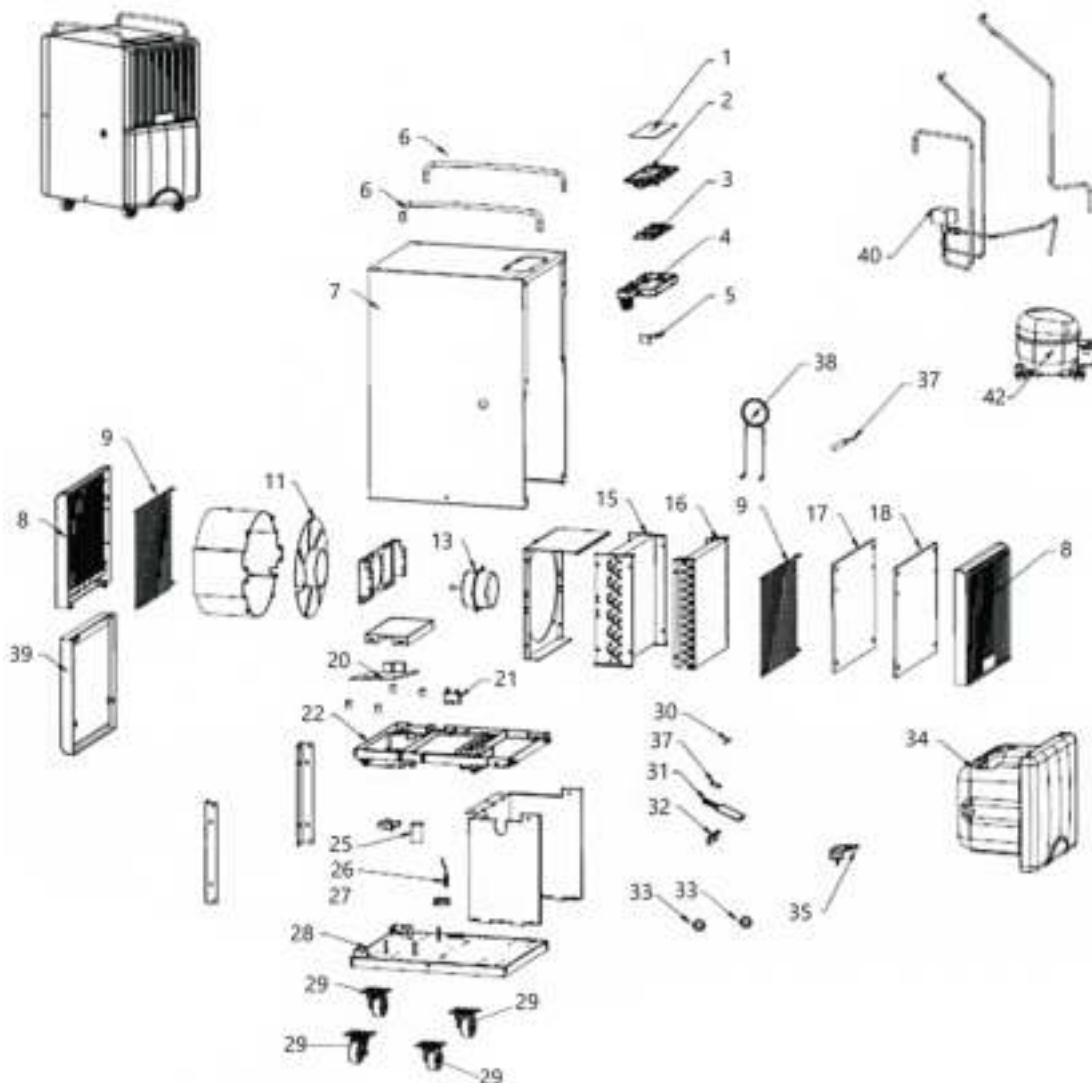
Note: the dotted line indicates wiring parts are optional



YK-D009-01

## Reserveonderdeeloverzicht

**Opmerking:** De positie nummers van de reserveonderdelen onderscheiden zich van de in de bedieningshandleiding gebruikte positie nummers van de onderdelen.



Nr.	Reserveonderdeel	Nr.	Reserveonderdeel	Nr.	Reserveonderdeel
1	Control Mask	15	Condenser	30	pin
2	Control Panel	15	Condenser	31	Float
3	Display PCB	16	Evaporator	32	Water tank rubber ring
4	control Box	17	Activated carbon filter	33	Waterproof rubber ring through coil
5	Humidity Sensor	18	Dust proof filter screen	34	Water Tank
6	Handle	20	Power PCB	35	Power Cord
7	Shell	21	Motor Capacitor	37	Tube Temp. Sensor
8	Up Grille	22	Isolate Plate	38	Capillary
9	Grille net	25	Compressor Capacitor	39	down grille
10	Fan blade	26	Magnetic Switch	40	Solenoid valve assembly
11	Motor	28	Base	42	Compressor
13	Condenser	29	Casters		

## Recycling



Het symbool met een doorgestreepte vuilnisbak op een elektrisch of elektronisch apparaat geeft aan, dat het aan het eind van de levensduur niet mag worden weggegooid met het huishoudelijk afval. Voor kosteloze retournering zijn er inzamelpunten voor oude elektrische en elektronische apparaten bij u in de buurt. De adressen kunt u opvragen bij uw gemeente. Voor veel EU-landen kunt u zich via de website <https://hub.trotec.com/?id=45090> informeren over andere retourmogelijkheden. Anders graag contact opnemen met een in uw land goedgekeurd recyclingbedrijf voor afgedankte apparaten.

Door het gescheiden inzamelen van oude elektrische en elektronische apparaten worden recycling, materiaalhergebruik, resp. andere vormen van hergebruik van oude apparaten mogelijke gemaakt. Ook worden zo negatieve gevolgen bij de recyclen van de mogelijk in de apparaten opgenomen gevaarlijke stoffen voor het milieu en voor de menselijke gezondheid voorkomen.

Laat het in het apparaat aanwezige koudemiddel propaan vakkundig recyclen volgens de nationale wetgeving door bedrijven met de betreffende certificering (Europese afvalcatalogus 160504).

Trotec GmbH

Grebener Str. 7  
D-52525 Heinsberg

☎ +49 2452 962-400

☎ +49 2452 962-200

✉ [info@trotec.com](mailto:info@trotec.com)

[www.trotec.com](http://www.trotec.com)