

Tijd- en lichtregeling
Analoge schakelklokken

Functiebeschrijving

- Analoge schakelklok
- 1 kanaal
- Dagprogramma
- Zonder gangreserve
- 96 schakelsegmenten
- Netsynchroon
- Kortste schakeltijd: 15 minuten
- Wijzer met tijdweergave en 12h/24h-herkenning
- Eenvoudige zomer-/wintertijdschakeling
- Tijdcorrectie linksom en rechtsom mogelijk
- DuoFix verende steekklemmen
- Voor telkens 2 geleiders
- Draad of litzedraad (met of zonder adereindhuls)
- Draaddiameter: 0,5 - 2,5 mm²
- Bedieningsknop voor het loskoppelen van de stekkerverbinding
- Schakelvoorselectie
- Handschakelaar met 3 standen: Continu AAN/AUTO/Continu UIT
- Schakeltoestand weergave



Technische specificaties

	SYN 161 d
Bedrijfsspanning	230 V AC
Frequentie	50 Hz
Aantal kanalen	1
Breedte	3 TE
Soort montage	DIN-rail
Type aansluiting	DuoFix-steekklemmen
Aandrijving	Synchroommotor
Programma	Dagprogramma
Schakelvermogen bij 250 V AC, cos φ = 1	16 A

	SYN 161 d
Schakelvermogen bij 250 V AC, cos φ = 0,6	4 A
Gloei- / halogeenlampbelasting	1100 W
LED < 2 W	20 W
LED 2-8 W	180 W
LED > 8 W	180 W
Kortste schakeltijd	15 min
Programmeerbaar om de	15 min
Gangnauwkeurigheid bij 25 °C	Netsynchroon
Soort contact	Wisselcontact
Schakeluitgang	Potentiaalvrij

Technische wijzigingen en drukfouten voorbehouden

nadere informatie op: www.theben-nederland.nl/producten/1610011

De belastingsgegevens worden bepaald met voorbeeldige geselecteerde lichtbronnen en zijn daarom typische gegevens vanwege het grote aantal beschikbare producten.

SYN 161 d

Artikelnr.: 1610011



Technische specificaties

SYN 161 d	
Aantal schakelsegmenten	96
Standby verbruik	~0,5 W
Vermogensverlies max.	1,3 W
Keurmerk	VDE

SYN 161 d	
Behuizing- en isolatiemateriaal	Tegen hoge temperaturen bestendige, zelfdovende thermoplasten
Beschermingsgraad	IP 20

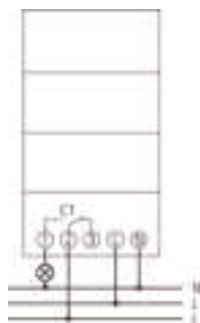
SYN 161 d

Artikelnr.: 1610011

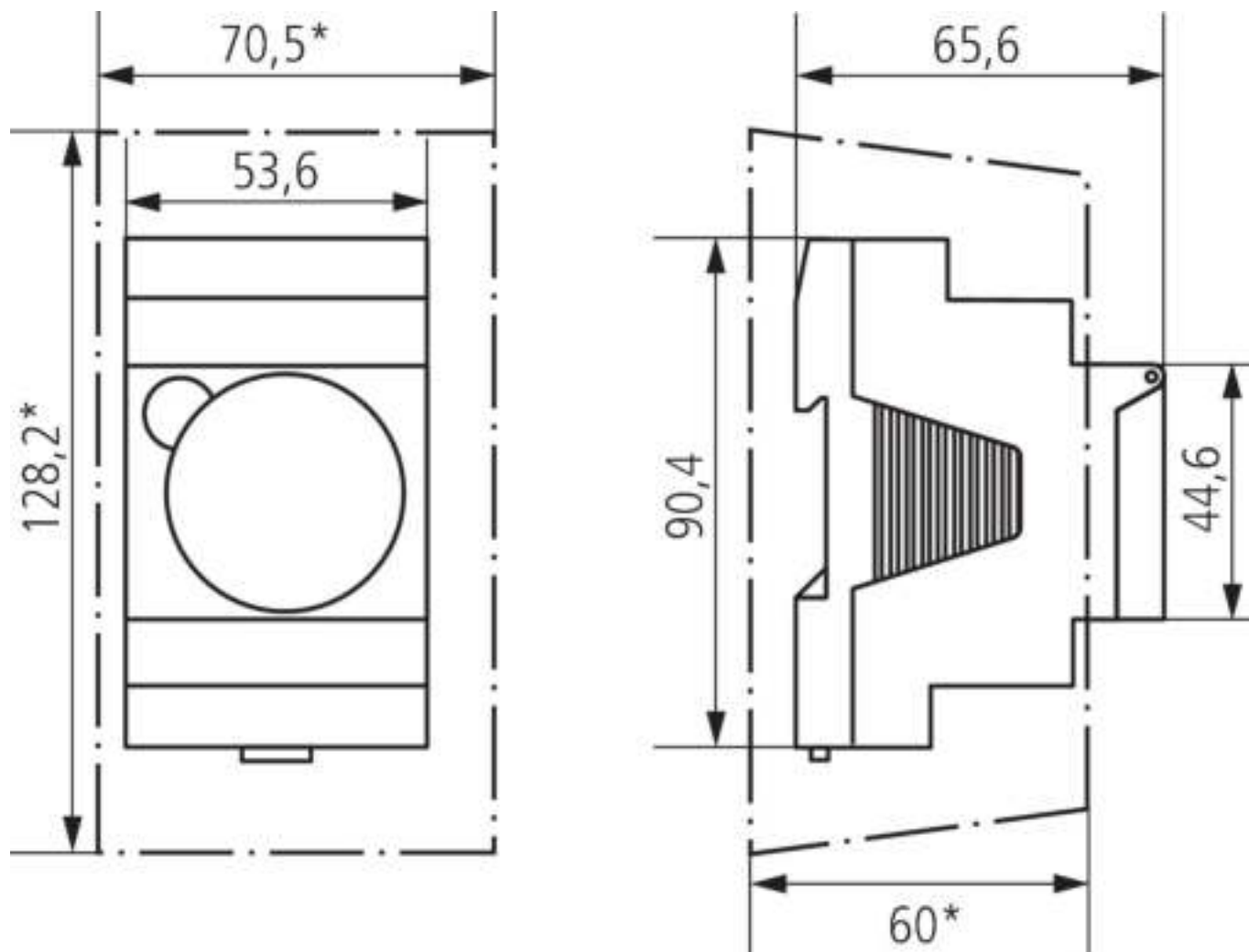
Technische specificaties

SYN 161 d	
Beschermingsklasse	II volgens EN 60 730-1
Omgevingstemperatuur	-20°C ... 55°C

Aansluitschema's



Maattekeningen



Accessoires

Wandmontageset 52,5 mm
Artikelnr.: 9070050

Frontpaneelinbouwset
Artikelnr.: 9070001

