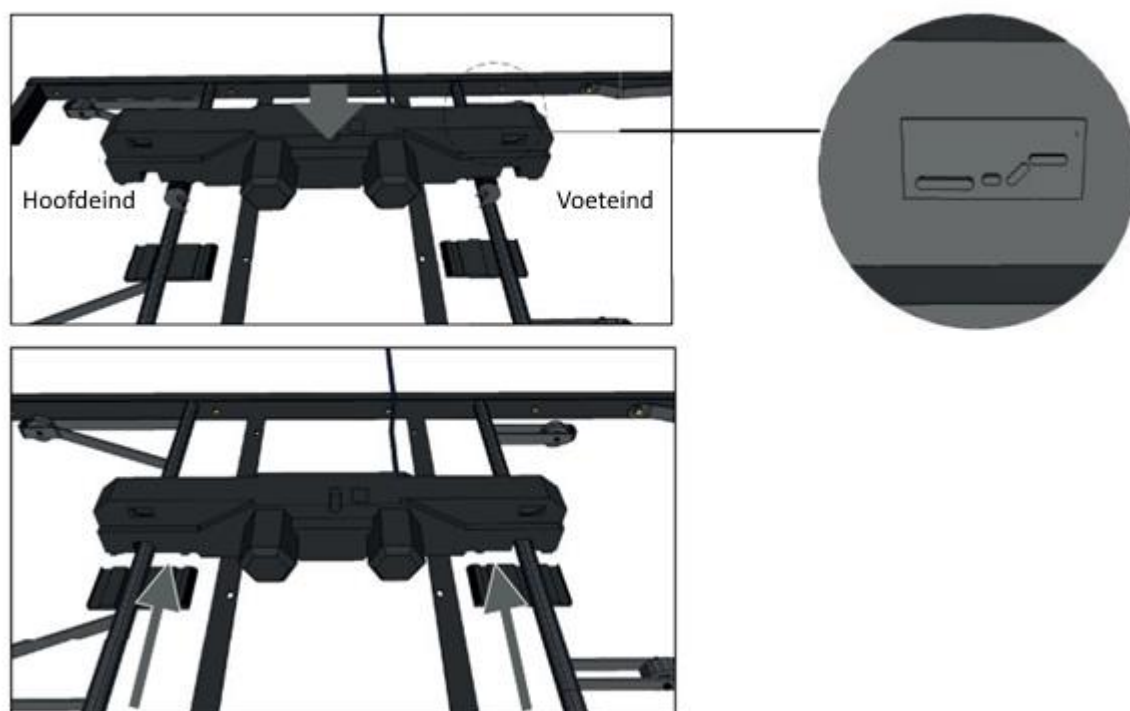


**Stap 1.**

Schuif de klepjes van de motor

**Stap 2.**

Laat de motor recht over de nokken zakken en schuif de klepjes terug onder de motor



**Let op!**

Let bij de plaatsing van de motor op het voeteneind en het hoofdeind.

Zie symbool uitvergroet rechts