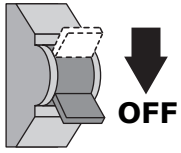


1

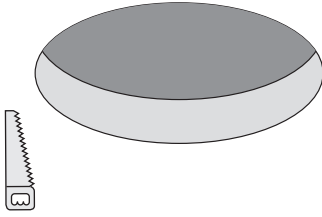


# Installation Manual/Installatie handleiding Anleitung/Manuel d'installation

# YPHIX®

50184430 Venice  
50184431 Venice

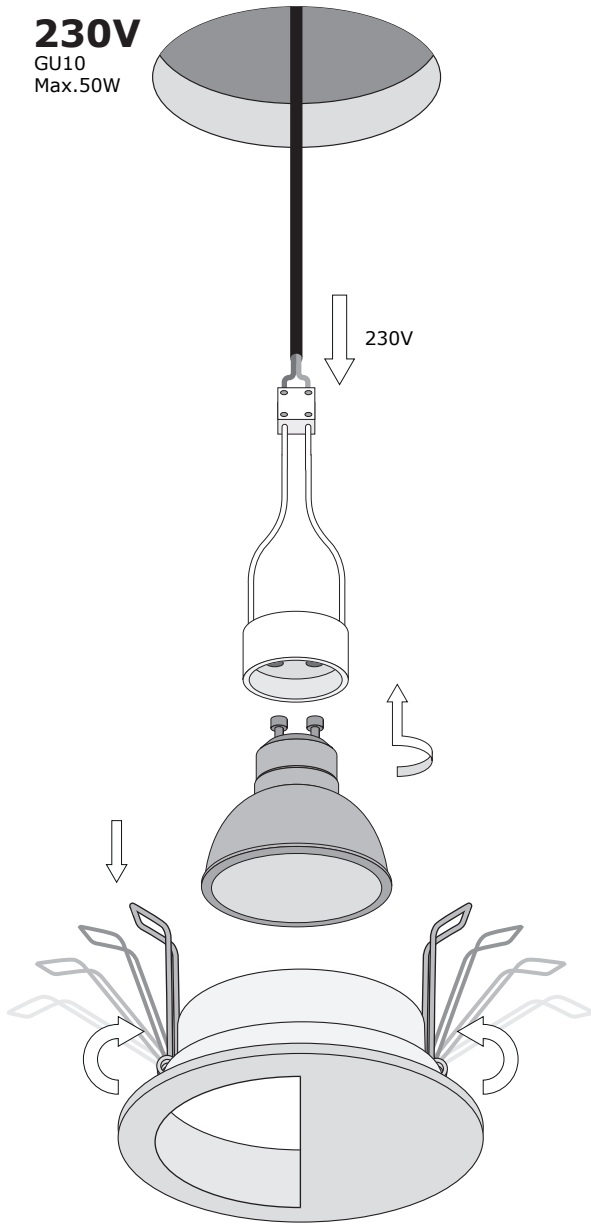
2



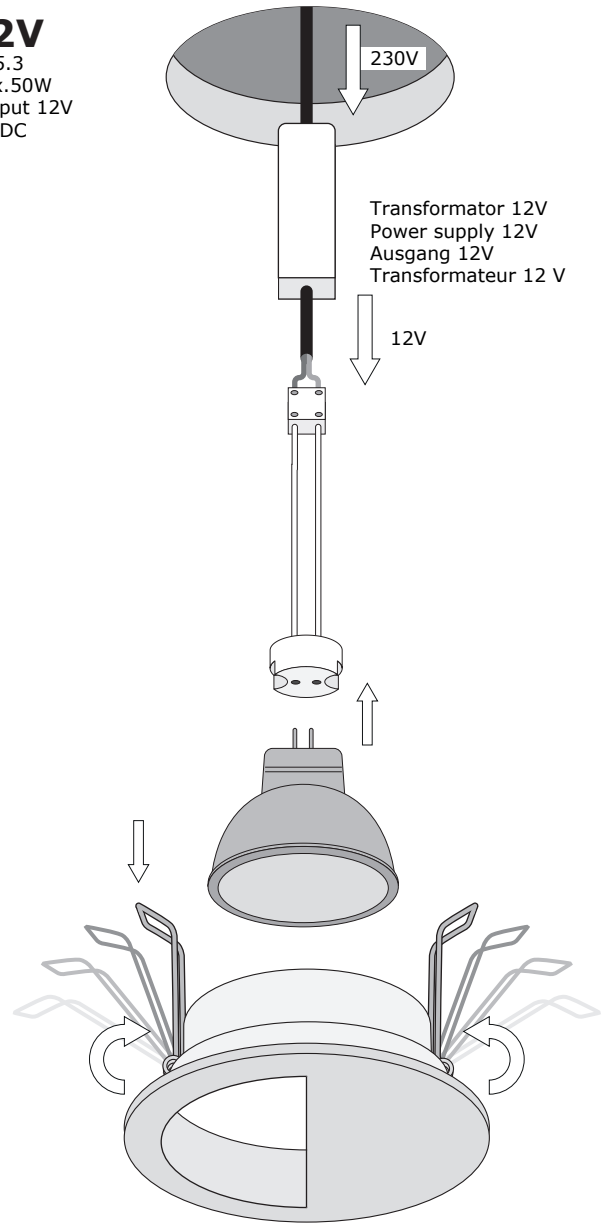
Cut out Ø70-Ø78mm  
Zaagmaat Ø70-Ø78mm  
Sägemaß Ø70-Ø78mm  
Faire un trou de 70 et 78 mm de diamètre

3

**230V**  
GU10  
Max.50W



**12V**  
GU5.3  
Max.50W  
Output 12V  
AC/DC



4

