

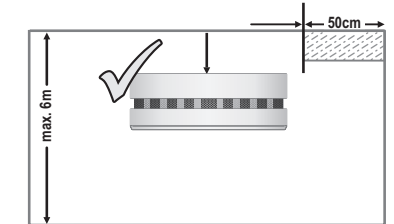
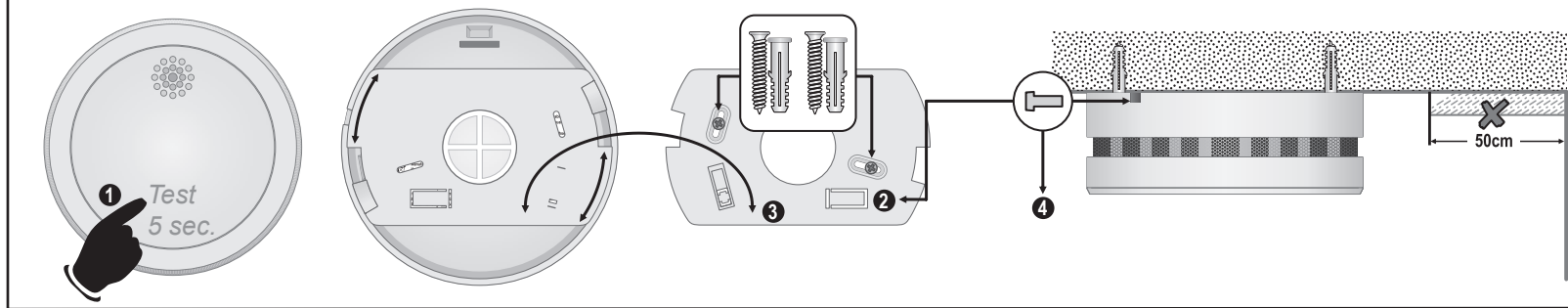
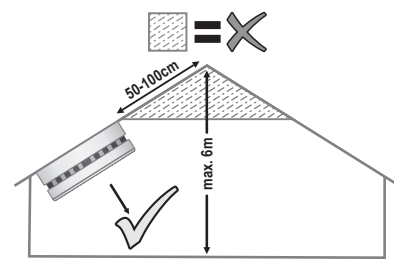
smartwares
FSM-123

EN Smoke alarm device / Manual
DECLARATION OF PERFORMANCE - DoP
www.smartwares.eu/dop and follow the instructions.
DE Rauchwarnmelder / Anleitungshandbuch
LEISTUNGSERKLÄRUNG - DoP
www.smartwares.eu/dop und folgen Sie den Anweisungen.

INTENDED USE: FIRE SAFETY
ESSENTIAL CHARACTERISTICS: PASSED
- Nominal activation conditions/ Sensitivity, Response delay (response time) and Performance under fire condition
- Operational reliability
- Tolerance to supply voltage
- Durability of operational reliability and response delay, temperature resistance
- Durability of operational reliability, vibration resistance
- Durability of operational reliability, humidity resistance
- Durability of operational reliability, corrosion resistance
- Durability of operational reliability, electrical stability

smartwares Europe
Jules Verneweg 87
5015 BH Tilburg
The Netherlands
www.smartwares.eu

Quality Mark for Smoke Alarms
- reliable fire detection
- independent certification
- 10 year service life
Q-certified.eu



GENERAL INFORMATION
Thank you for purchasing this Smartwares smoke alarm!
Please read these instructions carefully before using the smoke alarm. Retain this information in a safe and easily accessible place for future use and maintenance. If you have any questions or if you are looking for additional information about your smoke alarm device, please visit our website www.smartwares.eu.

Make/model number: FSM-123
• **Description:** Smoke alarm based on the photocell principle, which means that the alarm monitors the air for smoke caused by fire.
This apparatus contains a lithium battery with a lifetime of 10 year.
• **Function:** Smoke alarm intended to alert the persons present near a fire/fire smoke, to give them time to react properly to the danger
• **Scope of application:** Smoke alarm for buildings with residential function and leisure accommodating vehicles.

IMPORTANT:
• **Caution:** The alarm is designed in order to detect smoke; it cannot prevent a fire!

• **Caution:** Using a smoke alarm is part of your fire protection, just as fire extinguishers, emergency ladders, ropes, but also your choice in the use of building materials for renovation.
Always ensure that there is an evacuation plan and discuss this with your children. Ensure that each room can be left without opening the door, e.g. by the window.

INITIAL ACTIVATION
Before mounting this smoke alarm, it is important to activate and test the apparatus. The detector will be activated by pushing the test button (see image 1) and holding it down for 5 seconds until the LED lights up and release it within 1 second). The unit will give one beep sound to indicate activation. Press and hold the test button until an alarm signal sounds and release. If the alarm signal does not sound after pressing the test button, the smoke alarm is not working properly and the advice of Smartwares should be sought.

MOUNTING
To mount the smoke alarm, fix the base plate with the screws supplied and gently tighten the alarm onto the base plate (see image 3) after removing the fixation pin (see image 2). Pay close attention to below siting recommendations to guarantee optimal performance of your smoke alarm. After installing the smoke alarm, always test its functionality by using the test button. Put the fixation pin in the hole on the side of the alarm (see image 4).

Important:
• **WARNING:** To prevent injury, this apparatus must be securely attached to the ceiling in accordance with the installation instructions.
• Smoke alarms should be installed in such a way that they can be reached unimpeded by the fire smoke, so that fires can be detected reliably in the development phase.
• Requirements for smoke alarms vary from state to state and from region to region. Always check the relevant requirements in your area with your local authorities!

Where to mount a smoke alarm?
• Centred at ceiling of the room
• Max height: 6m
• Min 0,5 m distance to walls/ barriers:
• Small rooms with width < 1m: Centred at the ceiling
• Corridors with max width 3m: max 15m distance between 2 smoke alarms. Max. 7,5m to front side and smoke alarms at edges/crossings of corridors.
• Galleries: If length and width of the gallery are >2m and gallery area is >16m², additional smoke alarm device required below gallery
• In roof slopes: If >20°, minimal 0,5m and maximal 1m to roof top. If ≤20°, consider as flat ceiling. In partial roof slopes: if flat ceiling ≤1m width, consider as roof slope. If flat ceiling is >1m wide, consider as flat ceiling.
• Ceiling joists (or similar): If height ≤0,2m, installation at ceiling or on joist. If height >0,2m and separated area > 36m² => additional smoke alarms in between.
• Camping car: centred at the ceiling
• Bedroom: the brightness of the LED has been reduced for use in a bedroom

Where not to mount your smoke alarm?
• Close to air conditioning/ventilation systems;
• Locations where the ventilation can be impeded items such curtains etc.;
• In rooms where temperature can reach below 0°C and above 40°C.
• In damp spaces/kitchens/bathrooms, because steam can cause false alarms. Please visit our website for alarms that are suitable for usage in these rooms;
• Closer than 50 cm to light sources/electrical sources;
• Locations that are difficult to reach and impede the accessibility of the test button and maintenance.

ALARM SILENCE / HUSH MODE
When the smoke alarm gives an alarm, please verify the cause of the alarm first. If there is any question as to the cause of an alarm, it should be assumed that the alarm is due to an actual fire and the dwelling evacuated immediately. If required, the smoke alarm can be placed into hush mode by pressing the test/hush button. During hush mode the LED will flash every 8 seconds to indicate the smoke alarm device is in hush mode. Please remove the smoke or cause of the alarm and after 10 minutes the smoke alarm will automatically reset to normal mode. If the cause of the alarm is still present the smoke alarm device will give an alarm again. If during hush mode the smoke that caused the alarm increases, the smoke alarm device will also sound the alarm.
Note: Dense smoke will override the hush mode and sound a continuous alarm.
Caution: Before using the alarm silence (hush mode), identify the source of the smoke and make sure the situation is safe.

EMPTY BATTERY SIGNAL
If the battery is running low, the smoke alarm device will indicate this with an audible "beep". This indicator sounds continually with intervals of 40 seconds for at least 30 days. Replace the smoke alarm when this signal sounds, it is not possible to replace only the battery. We highly recommend you to replace the smoke alarm on a fixed date, see smoke alarm label to ensure timely replacement. Please register for free reminders at smartreminder.eu.

TECHNICAL DATA
• Smoke sensor: Optical
• Battery type: 3 V DC Lithium
• Battery replaceable: No
• Battery lifetime: 10 year
• Lifetime device: 10 year
• Operating temperature: 0-40 °C
• Operating humidity: 25- 85 %
• Alarm volume: >85dB (A) at 3m
• Mounting type: Ceiling
• Detection area: Max 40m²
• Hush function: Yes
• Installation in a camping car: Yes

For indoor use only
Please read manual before use, and store it carefully for future use and maintenance

Condition	LED	Sound
Normal operation	Flashes every 40 seconds	None
Testing	Flashes rapidly	Quick beeps
Alarm	Flashes rapidly	Quick beeps
Hush mode	Flashes every 8 seconds	None
Low battery indication	Flashes every 40 seconds	1 short beep every 40 seconds
Malfunction	Flashes every 40 seconds	1 short beep every 40 seconds

EASY SLEEP FUNCTION
The empty battery indication can be overruled for 10 hours by pressing the test button, allowing you to finish your sleep and still be protected from smoke.

MAINTENANCE
Testing: We highly recommend you to test the functionality of your smoke alarm every month. Press and hold the test button until the alarm signal sounds. The signal stops once the button is released. If the alarm signal does not sound after pressing the test button, the smoke alarm device is not working properly and the advice of Smartwares should be sought.
Warning: Do not use an open flame to test your smoke alarm, this could damage the apparatus or ignite combustible materials and start a fire.
Cleaning: For optimal performance, the smoke alarm must be dusted once a month and vacuumed every six months. Do not touch the inside of the smoke alarm with the nozzle of the vacuum cleaner. Always test the functionality of the apparatus after cleaning by pressing the test button. Please register for free reminders at smartreminder.eu

TROUBLE SHOOTING
• False alarm may be caused by: welding and cutting operations, soldering and other hot work, sawing and grinding, dust due to construction work or cleaning, water vapor, cooking fumes, extreme electromagnetic effects, temperature fluctuations, which lead to the condensation of the humidity in the smoke alarm.
• Dust is the most common cause of false alarms/failing alarm, therefore always clean the smoke alarm as described in paragraph "maintenance" if you experience any issues. If this does not solve the problem, the advice of Smartwares should be sought.
• Smartwares can never be made liable for loss and/or damage of whatever nature, including incidental and/or consequential loss, arising from the fact that the signal from the smoke alarm did not sound during smoke or fire.

DE ALLGEMEINE INFORMATIONEN
Vielen Dank, dass Sie sich für einen Rauchwarnmelder von Smartwares entschieden haben! Bitte lesen Sie vor der Inbetriebnahme des Rauchwarnmelders die Anleitungshandbuch sorgfältig durch. Bewahren Sie dieses Dokument zum späteren Nachschlagen und für Wartungszwecke an einem sicheren und leicht zugänglichen Ort auf. Antworten auf eventuelle Fragen und weitere Informationen zu Ihrem Rauchwarnmelder finden Sie auf unserer Homepage www.smartwares.eu.

• **Fabrikations-/Modellnummer:** FSM-123
• **Beschreibung:** Rauchwarnmelder mit Photozelle zur Überwachung der Raumluft auf Feuerrauch. Das Gerät arbeitet mit einer Lithium Batterie und einer Lebensdauer von 10 Jahre.
• **Funktion:** Der Rauchwarnmelder dient im Brandfall bzw. im Falle starker Rauchentwicklung zur Alarmierung aller Personen, die sich in unmittelbarer Nähe befinden. Den Personen im Gefahrenbereich soll auf diese Weise Zeit verschafft werden, angemessen auf die Gefahr zu reagieren.
• **Anwendungsbereich:** Rauchwarnmelder für den Einsatz in Wohngebäuden und Freizeitfahrzeugen.
WICHTIG:
• **Vorsicht:** Das Gerät dient ausschließlich der Erkennung einer Rauchentwicklung und ist nicht geeignet, einen Brand zu verhindern!
• **Vorsicht:** Rauchwarnmelder sind genauso wie Feuerlöschergeräte, Feuerleitern, Rettungsschlingen bis hin zu den gewählten Baumaterialien als Bestandteil des jeweiligen Brandschutzkonzepts zu betrachten. Erarbeiten Sie einen geeigneten Evakuierungsplan und besprechen Sie diesen auch mit Ihren Kindern. Stellen Sie sicher, dass jeder Raum z.B. auch durch ein Fenster statt durch die Raumtüre verlassen werden kann.

AKTIVIERUNG DES GERÄTS
Vor der Montage muss dieser Rauchwarnmelder aktiviert und auf korrekte Funktion geprüft werden. Der Rauchwarnmelder wird durch Drücken der Testtaste (siehe Abbildung 1) aktiviert; die Taste 5 Sekunden lang gedrückt halten bis die LED aufleuchtet, dann innerhalb 1 Sekunde die Testtaste wieder loslassen. Der Rauchwarnmelder gibt einen Signalton ab, um die Aktivierung zu bestätigen. Zum Test, drücken und halten Sie die Testtaste gedrückt, bis das Alarmsignal ertönt. Lassen Sie dann die Taste los. Sollte kein Alarmsignal durch das Betätigen der Testtaste ausgelöst werden, funktioniert der Rauchwarnmelder nicht einwandfrei. Kontaktieren Sie in diesem Fall die Fa. Smartwares.

BEFESTIGUNG
Um den Rauchwarnmelder zu montieren, befestigen Sie die Montageplatte mit den mitgelieferten Schrauben und drehen Sie den Rauchwarnmelder vorsichtig nach Entfernen des Fixierstiftes (siehe Abbildung 3) auf der Montageplatte fest (siehe Abbildung 2). Achten Sie sorgfältig auf die nachfolgenden Empfehlungen, um eine optimale Leistung Ihres Rauchwarnmelders zu gewährleisten. Nach der Installation des Rauchwarnmelders stets die einwandfreie Funktionstüchtigkeit mithilfe der Testtaste prüfen. Stecken Sie den Fixierstift in das seitliche Loch am Rauchwarnmelder (siehe Abbildung 4).
Wichtig:
• **ACHTUNG:** Um Verletzungen vorzubeugen, muss das Gerät den Montageanweisungen entsprechend sicher an der Raumdecke befestigt werden.
• Rauchwarnmelder sind so zu positionieren, dass jedwede Rauchentwicklung zuverlässig, direkt und frühzeitig erfasst werden kann.
• Rauchwarnmelder unterliegen den am Einsatzort geltenden gesetzlichen Bestimmungen. Erfragen Sie die einschlägigen Vorschriften bei den örtlichen Behörden!

Wo sollten Rauchwarnmelder platziert werden?
• Zentral an der Raumdecke
• Max. Höhe: 6m
• Mindestabstand 0,5 m zu Wänden/Hindernissen:
• Kleine Räume mit einer Breite von weniger als 1 m: Zentriert an der Raumdecke
• Korridore mit einer maximalen Breite von 3 m: Mindestabstand 15 m zwischen zwei Rauchwarnmeldern. Max. 7,5 m zur Front und Rauchwarnmelder in allen Ecken/Abzweigen von Korridoren.
• Galerien: Unterhalb von Galerien mit einer Kantenlänge von mehr als 2 x 2 m und einer Gesamtfläche von mehr als 16 m² sind zusätzliche Rauchwarnmelder vorzusehen.
• Dachschrägen: Schräge > 20°, mindestens 0,5m / höchstens 1 m Abstand zum höchsten Punkt. Bei einer Schräge von ≤ 20° gelten die Bestimmungen für horizontale Decke.
• Flachdach mit Schräge: Bei einem Breitenanteil von ≤ 1 m des flachen Teils gelten die Bestimmungen für Dachschrägen. Bei einem Breitenanteil von > 1 m des flachen Teils gelten die Bestimmungen für Flachdächer.
• Deckenbalken (oder ähnliches): Höhe ≤ 0,2 m, Montage an der Decke oder an einem Balken. Höhe > 0,2 m und abgetrennter Bereich > 36 m² => zusätzliche Rauchwarnmelder zwischen Deckenbalken.
• Wohnmobile: Zentral an der Raumdecke
• Schlafzimmer: Die Helligkeit der LED wurde für den Einsatz im Schlafzimmer reduziert.

Wo sollten Rauchwarnmelder nicht platziert werden?
• In der unmittelbaren Umgebung von Klimaanlage oder Ventilatoren.
• Stellen mit ungenügender Luftzirkulation aufgrund von Hindernissen wie z.B. Vorhänge.
• In Räumen, in denen die Temperatur auf unter 0°C fallen bzw. auf über 40°C steigen kann.
• In Feuchträumen/Küchen/Badezimmer Dampfentwicklung kann Fehlalarme auslösen. Geeignete Geräte für die genannten Räumlichkeiten finden Sie auf unserer Home page.
• In einem Abstand von weniger als 50 cm zu Lichtquellen/Stromquellen.
• Schwer zugängliche Stellen, insbesondere erschwerter Zugriff auf die Test-Taste, erschwerte Batterieaustausch und erschwerte Wartung.

ALARMSTUMMSCHALTUNG
Versuchen Sie im Alarmfall zunächst die mögliche Alarmursache zu lokalisieren. Auch wenn die Ursache für einen Alarm nicht unmittelbar ersichtlich ist: jeder Alarm warnt vor einer konkreten Gefahr durch Brand. Verlassen Sie im Alarmfall in jedem Fall das Gebäude.
Falls erforderlich, kann der Rauchwarnmelder durch Betätigen der Test/Unterbrechungs-Taste in den Unterbrechungs-Modus geschaltet werden. Im Unterbrechungs-Modus blinkt die LED des Rauchwarnmelders alle acht Sekunden. Besetzen Sie die Rauchquelle. Nach zehn Minuten kehrt der Rauchwarnmelder automatisch in den Normalbetrieb zurück. Wenn die Alarmursache weiterhin besteht, löst der Rauchwarnmelder erneut aus. Der Alarm des Rauchwarnmelders ertönt auch, wenn während des Unterbrechungs-Modus der Rauch, der den Alarm ausgelöst hat, zunimmt.
Hinweis: Bei dichter Rauchentwicklung kann das Gerät nicht in Unterbrechungs-Modus geschaltet werden.

Vorsicht: Schalten Sie das Gerät nur dann in den Unterbrechungs-Modus, wenn die Alarmursache eindeutig lokalisiert ist und keine weitere Gefahr besteht.

BATTERIEWARNUNG
Bei nachlassender Batteriespannung erzeugt der Rauchwarnmelder ein akustischer Warnsignal. Der Warnton ertönt konstant und in Intervallen von 40 Sekunden für eine Gesamtdauer von mindestens 30 Tagen. Ersetzen Sie den Rauchwarnmelder, wenn das Signal ertönt. Es ist nicht möglich, nur die Batterie zu wechseln. Wir empfehlen, den Rauchwarnmelder der Einfachheit halber regelmäßig zu einem bestimmten Zeitpunkt auszutauschen. Registrieren Sie sich für den kostenlose Erinnerungsdienst auf unserer Homepage smartreminder.eu.

Die Anzeige, dass die Batterie leer ist, kann für 10 Stunden aufgehoben werden, indem Sie die Test-Taste drücken. So können Sie weiter schlafen und sind dennoch vor Rauch geschützt.

WARTUNG
Test: Wir empfehlen, den Rauchwarnmelder einmal monatlich auf korrekte Funktion und ausreichende Batteriespannung zu prüfen. Drücken und halten Sie die Test-Taste gedrückt, bis das Alarmsignal ertönt. Das Signal wird abgeschaltet, sobald Sie die Taste loslassen. Sollte kein Alarmsignal durch das Betätigen der Test-Taste ausgelöst werden, funktioniert der Rauchwarnmelder nicht einwandfrei. Kontaktieren Sie in diesem Fall die Fa. Smartwares.
Achtung: Testen Sie Rauchwarnmelder niemals, indem Sie eine offene Flamme an das Gerät halten! Es besteht die Gefahr, das Gerät zu beschädigen und brennbare Materialien in Brand zu setzen.
Reinigung: Zur Gewährleistung der einwandfreien Funktion muss der Rauchwarnmelder einmal monatlich von Staubablagerungen befreit werden, sowie alle sechs Monate mit einem Staubsauger ausgesaugt werden. Berühren Sie beim Aussaugen keine innenliegenden Teile des Rauchwarnmelders mit der Saugspitze des Staubsaugers. Prüfen Sie das Gerät nach jeder Reinigung auf korrekte Funktion, indem Sie die Test-Taste betätigen. Registrieren Sie sich für den kostenlose Erinnerungsdienst auf unserer Homepage smartreminder.eu

FEHLERBEHEBUNG
• Mögliche Ursachen für Fehlalarme: Schweiß- und Schneidarbeiten, Lötarbeiten oder Arbeitsvorgänge mit starker Hitzeentwicklung, Sägeund Schleifarbeiten, Staubentwicklung bei Bau- oder Reinigungsarbeiten, Wasserdampf, Kochdampf, extreme elektromagnetische Störeinflüsse, Batauung durch starke Temperaturschwankungen.
• Die häufigste Ursache für Fehlalarme sind Staubablagerungen/ Staubentwicklung. Reinigen Sie Ihre Rauchwarnmelder wie im Abschnitt "Wartung" beschrieben, um diese Fehlerquelle soweit als möglich auszuschließen. Sollte sich das Problem auf diese Weise nicht lösen lassen, kontaktieren Sie bitte Smartwares.
• Smartwares übernimmt keinerlei Haftung für direkte und/oder indirekte Verluste oder Schäden jedweder Art, welche auf ein ausbleibendes Alarmsignal des Rauchwarnmelders im Falle einer Rauchentwicklung oder im Brandfall zurückzuführen sind.

TECHNISCHE DATEN
• Rauchsensor: Optisch
• Batterien: 3 V DC Lithium
• Batterie ersetzbar: Nein
• Lebensdauer Batterie: 10 Jahre
• Lebensdauer Gerät: 10 Jahre
• Betriebstemperatur: 0-40°C
• Zulässige Luftfeuchtigkeit: 25-85 %
• Alarmlautstärke: >85dB (A) im Abstand von 3 m
• Montage: Decke
• Erfassungsbereich: Max. 40 m²
• Unterbrechungs-Funktion: Ja
• Installation in einem Wohnmobil: Ja

Nur für den Einsatz im Innenbereich.
Lesen Sie die Anleitung vor dem Gebrauch vollständig durch. Heben Sie die Anleitung zum späteren Nachschlagen und zu Wartungszwecken auf.

Bedingung	LED	Ton
Normalbetrieb	Blinkt alle 40 Sekunden	Ohne
Test	Blinkt schnell	Akustisches Signal (Piepton) in schneller Frequenz
Alarm	Blinkt schnell	Akustisches Signal (Piepton) in schneller Frequenz
Unterbrechungs-Modus	Blinkt alle 8 Sekunden	Ohne
Batteriespannungswarnung	Blinkt alle 40 Sekunden	Ein kurzer Piepton alle 40 Sekunden
Fehlfunktion	Blinkt alle 40 Sekunden	Ein kurzer Piepton alle 40 Sekunden

smartwares®
FSM-123

CE 0786
20
FSM-123-001CPR
Fire Safety EN14604:2005/AC:2008

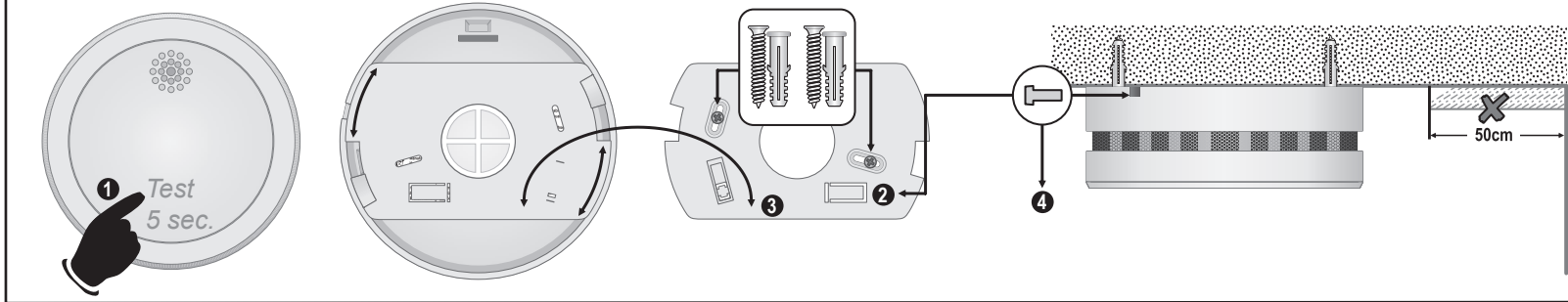
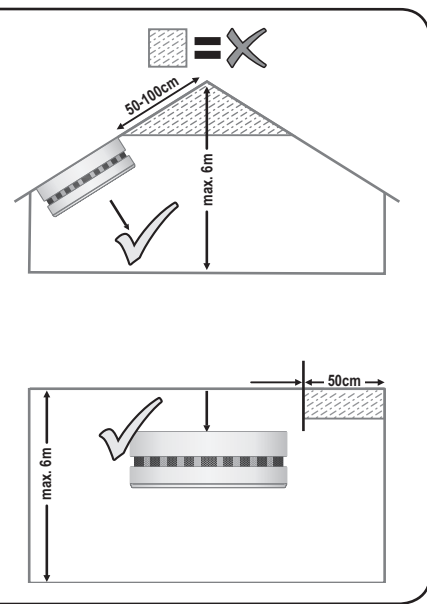
VdS
G218001

NL Rookmelder / Gebruiksaanwijzing
VERKLARING VAN PRESTATIES - DoP
www.smartwares.eu/dop en volg de aanwijzingen.
FR Détecteur de fumée / Mode d'emploi
DECLARATION DE PERFORMANCE - DoP
www.smartwares.eu/dop et suivez les instructions.

INTENDED USE: FIRE SAFETY
ESSENTIAL CHARACTERISTICS: PASSED
- Nominal activation conditions/ Sensitivity, Response delay (response time) and Performance under fire condition
- Operational reliability
- Tolerance to supply voltage
- Durability of operational reliability and response delay, temperature resistance
- Durability of operational reliability, vibration resistance
- Durability of operational reliability, humidity resistance
- Durability of operational reliability, corrosion resistance
- Durability of operational reliability, electrical stability

smartwares Europe
Jules Verneweg 87
5015 BH Tilburg
The Netherlands
www.smartwares.eu

Quality Mark for Smoke Alarms
Reliable fire detection
Independent certification
10-year service life
Q-certified.eu



NL ALGEMENE INFORMATIE
Hartelijk dank voor uw aankoop van deze Smartwares rookmelder! Lees voordat u de rookmelder gaat gebruiken deze instructies zorgvuldig. Bewaar deze informatie op een veilige en goed bereikbare plaats voor toekomstig gebruik en het uitvoeren van onderhoudswerkzaamheden. Breng in geval van vragen voor aanvullende informatie over uw rookmelder een bezoek aan onze website www.smartwares.eu.

- **Fabricage/modelnummer:** FSM-123
 - **Beschrijving:** Rookmelder gebaseerd op het fotocelprincipe. Dit betekent dat de melders de lucht op door brand veroorzaakte rook controleert. Dit toestel bevat een lithium batterij met een levensduur van 10 jaar
 - **Werkijng:** Rookmelder bedoeld voor het waarschuwen van personen die zich in de buurt van een brand of door brand veroorzaakte rook bevinden en hen zo de tijd geeft correct op het gevaar te reageren
 - **Toepassingsgebied:** Rookmelder voor bewoonde gebouwen en kampeervoertuigen.
- BELANGRIJK:**
- **Voorzichtig:** De melder is bedoeld voor het detecteren van rook; de melder kan een brand dus niet voorkomen!
 - **Voorzichtig:** Gebruik van een rookmelder is een onderdeel van uw bescherming tegen brand, net zoals brandblussers, noodladders, touwen, maar ook uw keuze van voor renovatie gebruikte bouwmaterialen. Zorg dat er altijd een evacuatieplan aanwezig is en bespreek dit met uw kinderen. Zorg dat iedere kamer kan worden verlaten zonder de deur te openen, bijvoorbeeld via het raam.

EEERSTE ACTIVERING
Het is belangrijk dat u de rookmelder voordat u deze gaat monteren activeert en test. De detector word geactiveerd door op de testknop (**zie afbeelding 1**) te drukken en deze 5 seconden ingedrukt te houden tot de LED gaat branden. Het rookalarm piept één keer om aan te geven dat het geactiveerd is. Druk de testknop in en houd deze ingedrukt tot een alarmsignaal klinkt en laat dan de knop los. Als het alarmsignaal na het indrukken van de knop niet afgaat, werkt de rookmelder niet naar behoren. Neem in dit geval contact op met Smartwares voor advies.

MONTEREN
Om het rookalarm te monteren bevestig u de basisplaat met de meegeleverde schroeven en bevestig u het alarm op de basisplaat (**zie afbeelding 3**) na het verwijderen van de fixatie-pen (**zie afbeelding 2**). Neem de onderstaande aanbevelingen voor de plaatsing in acht om een optimale werking van uw rookalarm te garanderen. Na het installeren van het rookalarm dient u de werking altijd te testen door het indrukken van de testknop. Steek de fixatiepen in de opening aan de zijkant van het alarm (**zie afbeelding 4**).

- Belangrijk:**
- **WAARSCHUWING:** Bevestig om letsel te voorkomen dit toestel stevig aan het plafond volgens de installatie-instructies.
 - Installeer rookmelders zo, dat de rook van de brand ze altijd onbelemmerd kan bereiken, zodat u erop kunt vertrouwen dat een brand in de ontwikkelingsfase wordt gedetecteerd.
 - Eisen voor rookmelders variëren per staat en per regio. Controleer altijd de betreffende eisen voor uw gebied bij de lokale instanties!
- Waar moet een rookmelder worden gemonteerd?**
- In het midden van het plafond van de ruimte
 - Max. hoogte: 6 m
 - Min. 0,5 m afstand tot wanden / afsluitingen:
 - Kleine ruimten met een breedte < 1 m: In het midden van het plafond
 - Gangen met een maximumbreedte van 3 m: max. 15 m afstand tussen 2 rookmelders. Max. 7,5 m van de voorzijde en rookmelders bij randen/ kruisingen van gangen.
 - Veranda's: Als de lengte en breedte van de veranda meer dan 2 m bedragen en het oppervlak van de veranda meer is dan 16 m², is een extra rookmelder onder de veranda vereist
 - Onder schuine daken: Als >20°, minimaal 0,5 m en maximaal 1 m tot de punt van het dak. Als ≤ 20°, hetzelfde als bij een vlak plafond. Bij gedeeltelijk schuine daken: bij vlak plafond ≤ 1 m breed, hetzelfde als bij een schuin dak. Bij vlak plafond > 1 m breed, hetzelfde als bij vlak plafond.
 - Plafond met balken (of vergelijkbaar): Bij hoogte ≤ 0,2 m, installatie op plafond of op balk. Bij hoogte > 0,2 m en afgescheiden ruimte > 36 m² => extra rookmelder ertussen.
 - Slaapkamer: de helderheid van het ledlampje is beperkt zodat het apparaat beter geschikt is voor gebruik in een slaapkamer.

- Waar mag een rookmelder niet worden gemonteerd?**
- In de buurt van airconditioning/ventilatiesystemen;
 - Op plaatsen waar de ventilatie kan worden belemmerd, zoals bij gordijnen, enz.;
 - In ruimten waar de temperatuur lager kan worden dan 0°C en hoger dan 40°C.
 - In vochtige ruimten/keukens/badkamers, omdat stoom een vals alarm kan veroorzaken. Breng een bezoek aan onze website voor melders die geschikt zijn voor deze ruimten;
 - Dichter dan 50 cm bij lichtbronnen/ elektriciteitsbronnen;
 - Op plaatsen die moeilijk te bereiken zijn en de toegang tot de testknop en het uitvoeren van onderhoudswerkzaamheden worden belemmerd.

ALARMMODUS STIL/GEDEMP
Ga als de rookmelder een alarm geeft eerst na wat het alarm heeft veroorzaakt. Ga als de oorzaak van een alarm niet duidelijk is ervan uit dat de melding het gevolg is van een werkelijke brand en verlaat onmiddellijk de woning. Indien nodig, kan de rookmelder in de gedempte modus worden gezet door de test/dempknop in te drukken. In de gedempte modus knippert de led iedere 8 seconden om aan te geven dat de rookmelder in de gedempte modus staat. Neem de rook of de oorzaak van het alarm weg en de rookmelder zal na 10 minuten automatisch naar de normale modus terugkeren. Als de oorzaak van het alarm nog steeds aanwezig is, zal de rookmelder opnieuw een alarm geven. Als vanuit de gedempte modus de rook die het alarm heeft veroorzaakt toeneemt, zal de rookmelder ook een alarm geven.
Let op: Dichte rook zal de gedempte modus onderdrukken en een constant alarm zal klinken.
Voorzichtig: Stel voordat u het stille alarm (gedempte modus) inschakelt eerst de bron van de rook vast en controleer of de situatie veilig is.

SIGNAAL VOOR LEGE BATTERIJ
Als de batterij leegraakt, geeft de rookmelder dit met een hoorbare pieptoon aan. Deze indicator blijft met tussenpozen van 40 seconden gedurende minimaal 30 dagen klinken. Vervang de rookmelder als dit

signaal klinkt. Het is niet mogelijk om alleen de batterij te vervangen. Wij raden u sterk aan de rookmelder: ⚠ een vaste datum te vervangen om tijdige vervanging te verzekeren. ⚠ u kunt u ook opgeven voor gratis herinneren via smartreminder.eu.

De lege batterij-indicatie kan gedurende 10 uur worden uitgeschakeld door op de testknop te drukken, zodat u verder kunt slapen en toch beschermd bent tegen rook.

ONDERHOUD
Testen: Wij raden u sterk aan de werking van de rookmelder maandelijks te testen om te controleren of de rookmelder naar behoren werkt en om een maximale levensduur van de batterij te verzekeren. Druk de testknop in en houd deze ingedrukt tot het alarmsignaal klinkt. Het signaal stopt zodra u de knop loslaat. Als het alarmsignaal na het indrukken van de knop niet afgaat, werkt de rookmelder niet naar behoren. Neem in dit geval contact op met Smartwares voor advies.
Waarschuwing: Gebruik voor het testen van uw rookmelder geen open vuur. Hierdoor kan het toestel beschadigd raken of kunnen brandbare materialen vlam vatten en brand veroorzaken.
Reinigen: Stof voor optimale werking de rookmelder iedere maand af en doe dit iedere zes maanden met behulp van de stofzuiger. Raak de binnenzijde van de rookmelder niet met de zuigmond van de stofzuiger aan. Test na het reinigen altijd de werking van het toestel door de testknop in te drukken. U kunt u ook opgeven voor gratis herinneren via smartreminder.eu

PROBLEEM OPLOSSEN

- Een vals alarm kan worden veroorzaakt door: las- en snijwerkzaamheden, solderwerkzaamheden en overige werkzaamheden waarbij hitte vrijkomt, zagen en slijpen, stof als gevolg van bouw- of reinigingswerkzaamheden, waterdamp, kookdampen, extreme elektromagnetische effecten, temperatuurschommelingen die leiden tot condensatie van in de rookmelder aanwezig vocht.
- Stof is een veel voorkomende oorzaak van vals alarmen/ alarmstoringen. Reinig daarom in geval van problemen de rookmelder altijd zoals beschreven in de paragraaf 'onderhoud'. Neem als het probleem hiermee niet is opgelost, contact op met Smartwares voor advies.
- Smartwares accepteert geen enkele aansprakelijkheid voor verlies en/of schade van ongeacht welke aard, inclusief incidentele en/of gevolgschade als gevolg van het niet klinken van het signaal van de rookmelder bij rook of brand.

FR INFORMATIONS GÉNÉRALES
Nous vous remercions pour votre achat de ce détecteur de fumée Smartwares ! Veuillez lire attentivement ces instructions avant d'utiliser le détecteur de fumée. Conservez ces informations à un endroit facilement accessible et sécurisé pour son usage ultérieur et pour la maintenance. Pour toutes vos questions ou s'il vous faut des informations additionnelles sur le détecteur de fumée, veuillez visiter notre site www.smartwares.eu.

- **Marque /numéro de modèle:** FSM-123
 - **Description:** Détecteur de fumée reposant sur un principe de photocellule, l'alarme surveillant la présence de fumée d'un incendie dans l'air. Cet appareil contient une pile de type lithium offrant une autonomie de 10 an
 - **Fonction:** Détecteur de fumée censé alerter les personnes proches d'un incendie /fumée d'incendie pour leur donner le temps de réagir correctement au danger
 - **Portée d'application:** Détecteur de fumée pour les bâtiments à usage résidentiel et les véhicules habitables.
- IMPORTANT :**
- **Attention:** Ce détecteur est censé détecter la fumée mais ne peut pas empêcher un incendie !
 - **Attention:** L'usage d'un détecteur de fumée fait partie de votre protection contre les incendies, comme les extincteurs, escaliers de secours et cordes mais aussi votre choix d'usage de matériaux de construction en cas de rénovation. Assurez-vous toujours de l'existence d'un plan d'évacuation et discutez-en avec vos enfants. Assurez-vous que chaque pièce peut être abandonnée sans ouvrir de porte, ainsi via une fenêtre.

ACTIVATION INITIALE
Avant de monter ce détecteur de fumée, il est important d'activer et de tester l'appareil. Le détecteur sera activé en maintenant le bouton de test (**voir image 1**) enfoncé pendant 5 secondes jusqu'à ce que le voyant LED s'allume. Le détecteur de fumée émettra un signal sonore pour signaler l'activation. Appuyez sur le bouton de test sans le relâcher jusqu'à ce que le signal d'alarme retentisse puis relâchez. Si le signal d'alarme ne retentit pas après une pression sur le bouton de test, le détecteur de fumée dysfonctionne. Cherchez conseil auprès de Smartwares.

MONTAGE
Pour monter le détecteur de fumée, vissez la plaque de base à l'aide des vis fournies et serrez légèrement l'alarme sur la plaque de base (**voir image 3**) après avoir enlevé la broche de fixation (**voir image 2**). Faites particulièrement attention aux recommandations sur l'emplacement ci-dessous pour garantir les meilleures performances de votre détecteur de fumée. Après avoir installé le détecteur de fumée, testez toujours son fonctionnement à l'aide du bouton de test. Placez la broche de fixation dans le trou sur le bord de l'alarme (**voir image 4**)
Important:

- **AVERTISSEMENT:** Pour éviter toute blessure, cet appareil doit être solidement fixé au plafond conformément aux instructions d'installation.
- Un détecteur de fumée devrait toujours être installé de sorte à pouvoir être atteint sans difficulté par la fumée d'un incendie afin de détecter avec fiabilité les départs de feu durant leur phase de développement.
- Les exigences relatives aux détecteurs de fumée peuvent varier d'un pays à l'autre, voire d'une région à l'autre. Vérifiez toujours les exigences pertinentes dans votre région auprès de vos autorités locales !

- Où monter un détecteur de fumée ?**
- Centré au plafond de la pièce
 - Hauteur maxi. : 6m
 - Distance mini. 0,5 m des murs /barrières :
 - Petites pièces d'une largeur < 1 m : Centré au plafond
 - Couloirs d'une largeur maxi. de 3m : distance maxi. 15m entre 2 détecteurs de fumée. Maxi. 7,5m à l'avant et détecteurs de fumée aux bords /croisements de couloirs.
 - Galeries : Si la longueur et la largeur de la galerie sont >2m et la superficie de la galerie est >16m², un détecteur de fumée additionnel est nécessaire par galerie.
 - Pour les toits en pente : Si >20°, minimum 0,5m et maximum 1m au sommet du toit. Si ≤20°, considérez comme un toit plat. Pour les toits partiellement pentus : si toit plat ≤1m de large, considérez comme un toit en pente. si toit plat >1m de large, considérez comme un toit plat.
 - Solives de plafond (ou similaires) : Si hauteur ≤0,2m, installation au plafond ou sur la solive. Si hauteur > 0,2m et zone séparée> 36m² => un détecteur de fumée additionnel entre les deux.
 - Chambre : la luminosité de la LED a été réduite pour une utilisation dans une chambre.

- Où ne pas monter un détecteur de fumée?**
- À proximité des systèmes de climatisation / ventilation ;
 - Emplacements où la ventilation peut être affectée, ainsi les rideaux, etc. ;
 - Pièces où la température peut chuter sous 0°C ou dépasser 40°C.
 - Espaces humides /cuisines /salles de bains car la vapeur peut provoquer de fausses alarmes. Veuillez visiter notre site Web pour découvrir les détecteurs adaptés à un usage dans ces pièces ;
 - À moins de 50 cm des sources lumineuses / électriques ;
 - Emplacements difficiles d'accès et limitant l'accessibilité au bouton de test et la maintenance.

SILENCE D'ALARME /MODE SILENCIEUX
Lorsque le détecteur de fumée déclenche une alarme, vérifiez d'abord sa cause. En cas de question sur la cause d'une alarme, partez du principe que l'alarme est due à un incendie réel et évacuez immédiatement les lieux. Au besoin, le détecteur de fumée peut être placé en mode silencieux en appuyant sur le bouton de test /silence. En mode silencieux, la LED clignote toutes les 8 secondes pour indiquer que le détecteur de fumée est dans ce mode. Dès lors que vous éliminez la fumée ou la cause de l'alarme, le détecteur de fumée revient automatiquement en mode normal au bout de 10 minutes. Si la cause de l'alarme persiste, le détecteur de fumée déclenche à nouveau l'alarme. Si, en mode silencieux, la fumée ayant provoqué l'alarme augmente, le détecteur de fumée fait aussi retentir l'alarme.
Remarque: Une fumée dense surpasse le mode silencieux et déclenche une alarme continue.
Attention: Avant d'employer le silence d'alarme (mode silencieux), identifiez la source de fumée et assurez-vous de la sécurité de la situation.

SIGNAL DE PILE VIDE
Si la pile devient faible, le détecteur de fumée l'indique par un bip audible. Cet indicateur retentit en continu à intervalles de 40 secondes pendant au moins

30 jours. Remplacez le détecteur de fumée lorsque ce signal retentit. Il est impossible de remplacer uniquement la pile. Nous vous recommandons vivement de changer le détecteur de fumée à date fixe pour assurer son remplacement à temps. Veuillez vous inscrire pour des rappels gratuits sur le site smartreminder.eu.

L'indication de niveau bas de batterie peut être ignorée pendant 10 heures en appuyant sur le bouton test, ce qui vous permet de continuer à dormir tout en bénéficiant de la protection contre la fumée.

ENTRETIEN
Test: Nous vous recommandons vivement de tester la fonctionnalité de votre détecteur de fumée chaque mois, pour vous assurer qu'il fonctionne bien, et de vérifier l'autonomie de la pile. Appuyez sur le bouton de test sans le relâcher jusqu'à ce que le signal d'alarme retentisse. Le signal cesse dès que le bouton est relâché. Si le signal d'alarme ne retentit pas après une pression sur le bouton de test, le détecteur de fumée dysfonctionne. Cherchez conseil auprès de Smartwares.
Avertissement: N'utilisez pas une flamme nue pour tester votre détecteur de fumée. Vous risquez ainsi d'endommager l'appareil ou d'enflammer les matériaux combustibles et donc de déclencher un incendie.
Nettoyage: Pour optimiser les performances, le détecteur de fumée doit être dépoussiéré une fois par mois et aspiré tous les six mois. Ne touchez pas l'intérieur du détecteur de fumée avec la buse de l'aspirateur. Testez toujours la fonctionnalité de l'appareil en appuyant sur le bouton de test après son nettoyage. Veuillez vous inscrire pour des rappels gratuits sur le site smartreminder.eu

DÉPANNAGE

- Les fausses alarmes peuvent être causées par : opérations de soudure et de coupe, soudure et autre travaux à chaud, sciage et meulage, poussière de construction ou de nettoyage, vapeur d'eau, fumées de cuisson, effets électromagnétiques extrêmes, fluctuations de température, entraînant la condensation de l'humidité dans le détecteur de fumée.
- La poussière est la cause la plus commune de fausses alarmes /défauts d'alarme. De ce fait, nettoyez toujours le détecteur de fumée comme décrit au paragraphe 'maintenance' si vous rencontrez des problèmes. Si le problème persiste, cherchez conseil auprès de Smartwares.
- Smartwares décline toute responsabilité pour les pertes ou dommages, de toute nature, notamment les pertes incidentes et conséquentes, émanant d'un défaut de signal acoustique du détecteur de fumée en cas de fumée ou d'incendie.

TECHNISCHES GEGEVENS

• Rooksensor: Optisch	• Type batterij: 3 VDC Lithium	• Batterij vervangbaar: Nee
• Levensduur batterij: 10 jaar	• Levensduur melder: 10 jaar	• Bedrijfstemperatuur: 0- 40°C
• Bedrijfsvochtigheid: 25-85%	• Alarmvolume: >85dB (A) op 3 m	• Type montage: Plafond
• Detectiegebied: Max. 40 m ²	• Gedempte functie: Ja	• Installatie in een camper: Ja

⚠ uitsluitend voor gebruik binnenshuis.
: Lees voor gebruik de handleiding en bewaar deze zorgvuldig voor toekomstig gebruik en het uitvoeren van onderhoudswerkzaamheden.

Status	LED	Geluid
Normale werking	Knippert iedere 40 seconden	Geen
Testen	Knippert snel	Snelle pieptonen
Alarm	Knippert snel	Snelle pieptonen
Gedempte modus	Knippert iedere 8 seconden	Geen
Indicatie lege batterij	Knippert iedere 40 seconden	Iedere 40 seconden 1 korte pieptoon
Storing	Knippert iedere 40 seconden	Iedere 40 seconden 1 korte pieptoon

DONNÉES TECHNIQUES

• Détecteur de fumée: Optique	• Type de pile: 3 V CC Lithium	• Pile remplaçable: Non
• Autonomie de pile: 10 an	• Durée de service d'appareil: 10 ans	• Température de service: 0-40 °C
• Humidité de service: 25-85 %	• Volume d'alarme: >85dB (A) à 3m	• Type de montage: Plafond
• Zone de détection: Maxi. 40m ²	• Fonction silence: Oui	• Installation dans camping car: Oui

⚠ Usage intérieur uniquement.
: Veuillez lire le manuel avant usage et le ranger soigneusement pour son usage ultérieur et la maintenance.

Condition	LED	Son
Fonctionnement normal	Clignotement toutes les 40 secondes	Sans
Test	Clignotement rapide	Bips rapides
Alarme	Clignotement rapide	Bips rapides
Mode silencieux	Clignotement toutes les 8 secondes	Sans
Indicateur de pile faible	Clignotement toutes les 40 secondes	1 bip bref toutes les 40 seconde
Dysfonctionnement	Clignotement toutes les 40 secondes	1 bip bref toutes les 40 secondes