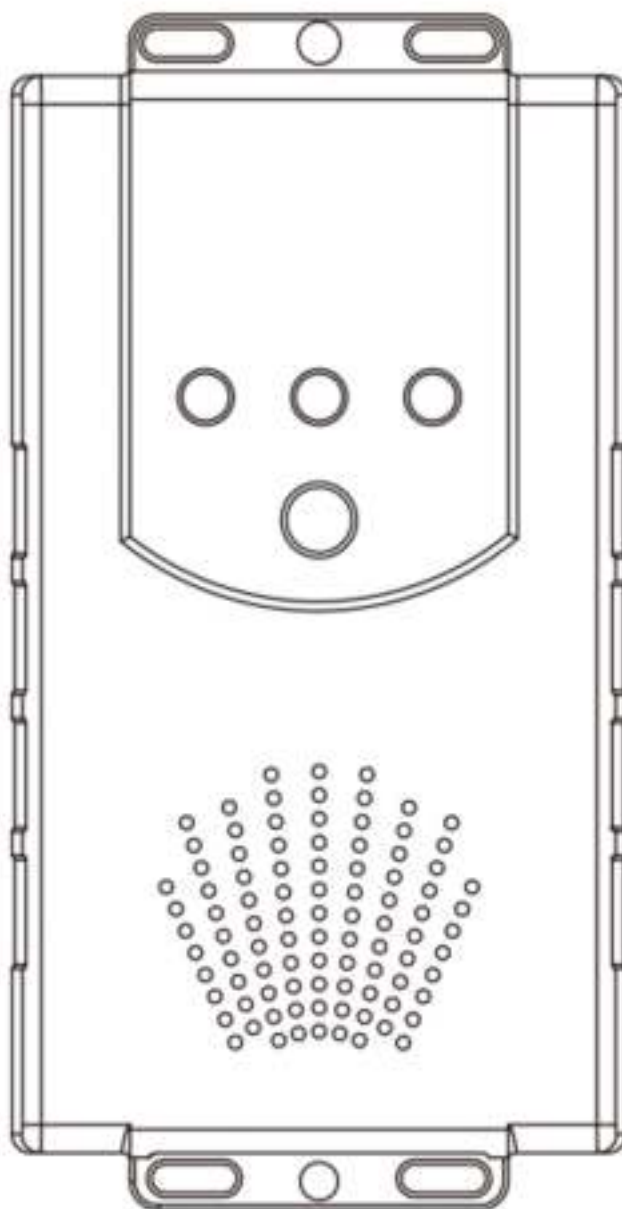


altho

GEBRUIKSAANWIJZING

Marter- en muizenverjager

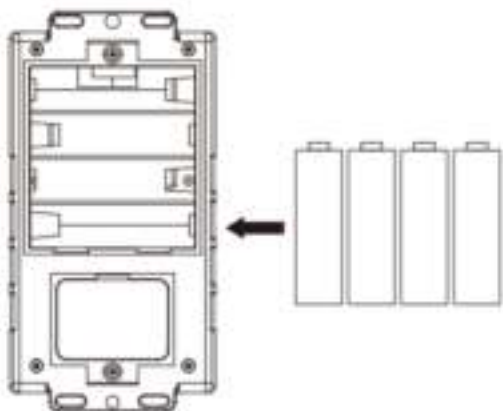


Lees deze instructies voor gebruik, om schade aan uw nieuwe Altho-product te voorkomen.

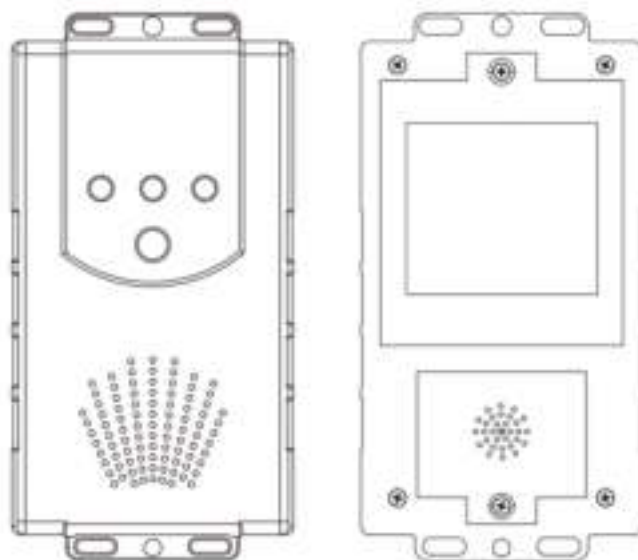
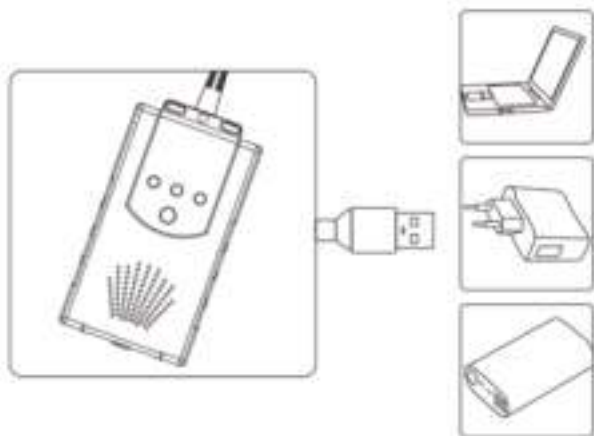
Hoe het werkt :

1. Start de marterverjager, druk op de schakelaar, het rode en het witte lichtje knipperen drie keer. Het sonische geluid (niet hoorbaar door mensen) begint te werken vanaf 50Hz en daarna begint er een cyclus die op en neer gaat tussen de 12 khz-24 khz

2. Uitschakelen: houd de schakelaar 5 seconden lang ingedrukt om te stoppen met werken.

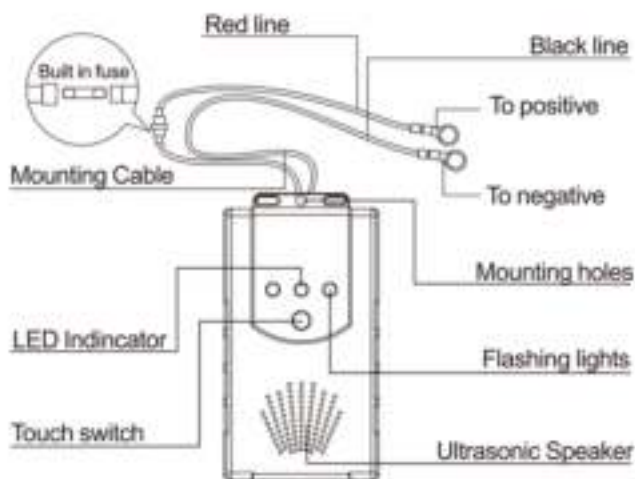


(2) Auto batterij voeding: Sluit aan op de speciale DC kabel van dit product, de positieve en negatieve polen moeten overeenkomen tussen de kabel en auto accu, rode kabel is positief, zwart is negatief. Het product heeft een beschermingscircuit, zodat er geen schade kan komen aan de marterverjager als de positieve en negatieve polen toch andersom zouden aangesloten worden.



3. Voedingsmogelijkheden :

(1) Batterijvoeding: Open het luikje voor de batterijen met een schroevendraaier en plaats er 4 AA-batterijen in. De positieve en negatieve polen van de batterijen moeten overeenkomen.



(3) Opladen aan elektriciteit : Speciale adapter (niet meegeleverd – gebruik je gsm laderblok) kan worden gebruikt voor aansluiting, DCstekker in de marterverjager en USB-kabel verbinden met oplader, gemakkelijk te hanteren.