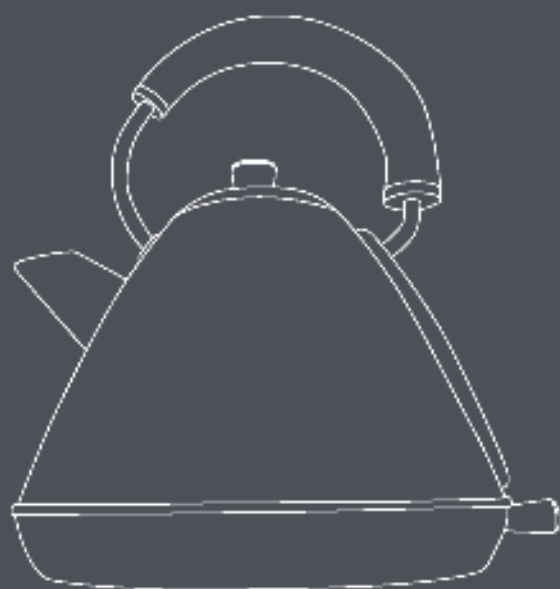


CREATE

KETTLE RETRO



ELECTRIC KETTLE HERVIDOR ELÉCTRICO

USER MANUAL

INDEX

ENGLISH

Security instructions	6
Parts list	7
Operating instructions	7
Before first use	7
How to boil water	7
Over-heating safeguard	8
Cleaning and maintenance	8
Descaling	8

PORTUGUÊS

Instruções de segurança	12
Lista de peças	13
Instruções de uso	13
Antes da primeira utilização	13
Como ferver a água	13
Proteção contra superaquecimento	14
Limpeza e Manutenção	14
Descalcificar a chaleira	14

ESPAÑOL

Instrucciones de seguridad	9
Listado de partes	10
Instrucciones de uso	10
Antes del primer uso	10
Cómo hervir agua	10
Protección para el sobrecalentamiento	11
Limpeza y mantenimiento	11
Descalcificar el hervidor	11

FRANÇAIS

Instructions de sécurité	15
Liste des pièces	16
Mode d'emploi	16
Avant la première utilisation	16
Comment faire bouillir de l'eau	16
Protection contre la surchauffe	17
Nettoyage et entretien	17
Détartrer la bouilloire	17

INDEX**ITALIANO**

Istruzioni di sicurezza	18
Elenco delle parti	19
Istruzioni per l'uso	19
Prima del primo utilizzo	19
Come bullire l'acqua	19
Protezione da surriscaldamento	20
Pulizia e manutenzione	20
Decalcifica il bollitore	20

NEDERLANDS

Beveiligingsinstructies	24
Onderdelenlijst	25
Instructies voor gebruik	25
Voor het eerste gebruik	25
Hoe water koken	25
Bescherming tegen oververhitting	26
Reiniging en onderhoud	26
Ontkalk de ketel	26

DEUTSCH

Sicherheitshinweise	21
Teilleiste	22
Gebrauchsanweisung	22
Vor dem ersten Gebrauch	22
Wie man Wasser kocht	22
Überhitzungsschutz	23
Reinigung und Wartung	23
Der Wasserkocher entkalken	23

POLSKI

Instrukcja bezpieczeństwa	27
Lista części	28
Instrukcja użytkowania	28
Przed pierwszym użyciem	28
Jak zagotować wodę	28
Ochrona przed przegrzaniem	29
Czyszczenie i konserwacja	29
Odwadnij osadnik	29

ENGLISH

Thank you for choosing our electric kettle. Before using the appliance, and to ensure the best use, carefully read these instructions.

The safety precautions enclosed herein reduce the risk of death, injury and electrical shock when correctly adhered to. Keep the manual in a safe place for future reference, along with the completed warranty card, purchase receipt and package. If applicable, pass these instructions on to the next owner of the appliance. Always follow basic safety precautions and accident-prevention measures when using an electrical appliance. We assume no liability for customer failing to comply with these requirements.

SECURITY INSTRUCTIONS

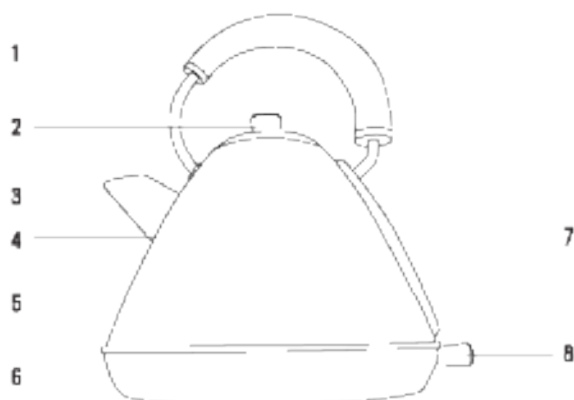
When using any electrical appliance, basic safety precautions should always be observed.

- If the appliance is defective, do not try to repair it yourself. Always have a qualified professional carry out any repairs.
- This appliance may be used by children over the age of 8 years old and persons with reduced physical, sensory or mental capabilities or lack of experience and know-how, but only if supervised or if they have been instructed on how to use the appliance safely and are aware of its potential dangers.
- Children are not allowed to clean and maintain the appliance, except if they are over the age of 8 years old and supervised.
- Keep the appliance and the cable out of reach of children under the age of 8 years old.
- Keep an eye on children to ensure that they do not play with the appliance.
- Check that the mains voltage corresponds with that shown on the rating plate of an electrical appliance before you use it.
- Check that the socket to which you connect the electrical appliance is earthed.
- Always install electrical appliances on a stable and level surface where it cannot fall over.
- Certain parts of an electrical appliance may become warm or sometimes hot. Do not touch them as you may burn yourself.
- Make sure your hands are dry when you touch an electrical appliance, a cord or a plug.
- Electrical appliances must be able to lose their heat to avoid fire hazards. Therefore, make sure that the appliance has sufficient clearance around it and that it does not come into contact with flammable materials. Electrical appliances must never be covered.
- Make sure that electrical appliances, cords or plugs do not come into contact with water.
- Never immerse electrical appliances, cords or plugs in water or any other liquid.
- Do not touch electrical appliances if they have fallen in the water. Immediately pull the plug out of the socket. Stop using the appliance.
- Make sure that electrical appliances, cords and plugs do not come into contact with heat sources, such as a hot hob or open fire.
- Never let cords hang over the edge of the sink, a worktop or a table.
- Always remove plug from the socket when you are not using the electrical appliance.
- Remove the plug from the socket by pulling the plug itself and not the cord.

- Regularly check if the cord of the electrical appliance is not damaged. Do not use the electrical appliance if the cord shows signs of damage. If the cord is damaged, it should be replaced by the manufacturer, a technical service provider or a person with an equivalent qualification, to avoid any danger.
- The appliance may not be switched on with the aid of an external time switch, or by a separate system with remote control.
- Be careful when using the appliance outdoors.
- Never use the appliance in damp or wet locations.
- Thoroughly clean the appliance after use (see Cleaning and Maintenance).
- Use solely the base supplied with the kettle. Never use the base for other purposes.
- Remove the kettle from the base, and fill with water from the tap. Never fill the it above the 'max' level.
- Do not switch on the appliance before you have filled it with water. Fill only with cold water.
- The kettle's lid must remain securely closed whilst the appliance is in use.
- Never open the lid when the water is still boiling.
- Use the appliance only to boil or heat water. Never use it for other liquids.
- Fill the kettle with at least 0.6 litre of water.
- Allow the appliance to cool to room temperature before storage.

PARTS LIST

1. Handle
2. Lid
3. Spout
4. Filter
5. Kettle
6. Base
7. Water-level indicator
8. On/Off flap switch and indicator light



OPERATING INSTRUCTIONS

BEFORE FIRST USE

When using the kettle for the first time boil three jugs of water, and dispose of the boiled water. This will remove the last traces from the manufacturing process.

HOW TO BOIL WATER

1. Place the machine on a flat surface.
2. Fill the kettle with the required quantity of water (at least 0.6 litres). See water-level indicator.
3. Close the lid by releasing the flap on the handle.

- **WARNING:** Make sure that you do not spill any water on the base.
- Place the kettle on the base. Insert the plug in the wall socket. Push down the On/Off switch. The pilot light will illuminate.
 - The kettle switches off automatically when the water has boiled. Now disconnect the kettle from the main power supply. Always keep the lid closed when pouring the water out.
- **WARNING:** Be careful you do not contact the hot water. It can cause serious burns.

OVERHEATING SAFEGUARD

The kettle is fitted with an overheating safeguard. This will switch off the kettle if it is operated without (sufficient) water. Allow the kettle to cool down for at least 10 minutes before using it again.

CLEANING AND MAINTENANCE

- Remove the plug from the wall socket, and allow the appliance to cool.
 - Clean the kettle with a damp cloth. Never immerse the appliance in water. Never put the appliance in a dishwasher. Make sure that the electrical connections do not become damp.
 - If the interior of the kettle has become severely discoloured, then the best way to clean it is with a damp cloth and a little washing soda. After cleaning, rinse it very thoroughly.
- WARNING:** Never use corrosive or scouring cleaning agents or sharp objects (such as knives or hard brushes) to clean the appliance.
- Before cleaning, make sure that the appliance is not connected to the power supply and that it has cooled down.

DESCALING

- Lime will be deposited on the inside depending on the hardness of the water. For this reason the appliance must be cleaned at regular intervals.
- Remove the plug from the wall socket, and allow the appliance to cool.
 - The kettle is fitted with a descaling filter. This filter must be removed for cleaning. Press the filter inward through the spout. The filter will spring loose. You can take it out through the top opening by turning the kettle upside down.
 - Fill the kettle with a vinegar solution to the MAX level, and bring to the boiling point.
 - Leave the kettle with the vinegar solution to stand for a couple of hours.
 - Empty the kettle, fill with clean water to the MAX level, and bring to the boiling point. Empty the kettle. Repeat this process twice.
- WARNING:** Never use ammonia or other products to descale the appliance. These can be injurious to your health. Use solely a vinegar solution, or special descaling agents available from retailers.
- Place back the filter through the top opening and click it onto the spout.



In compliance with Directives 2012/19/EU and 2013/86/EU on the restriction of the use of dangerous substances in electric and electronic equipment as well as their waste disposal. The symbol with the crossed dustbin shown on the package indicates that the product at the end of its service life shall be collected as separate waste. Therefore, any products that have reached the end of their useful life must be given to waste disposal centres specialising in separate collection of waste electrical and electronic equipment, or given back to the retailer at the time of purchasing new similar equipment, on a one-for-one basis. The adequate separate collection for the subsequent start-up of the equipment sent to be recycled, reused and disposed of in an environmentally compatible way contributes to preventing possible negative effects on the environment and health and optimises the recycling and reuse of components making up the apparatus. A careless disposal of the product by the user involves application of the administrative sanctions according to the laws.

Gracias por elegir nuestro hervidor. Antes de utilizar este electrodoméstico y para asegurar su mejor uso, por favor, lea detenidamente las instrucciones.

Las medidas de seguridad aquí indicadas reducen el riesgo de incendio, descarga eléctrica y lesiones cuando se siguen correctamente. Guarde el manual en un lugar seguro para futuras referencias, así como la garantía, el recibo de compra y la caja. Si procede, entregue estas instrucciones al futuro propietario del electrodoméstico. Siempre siga las instrucciones básicas de seguridad y las medidas de prevención de riesgos cuando utilice un electrodoméstico eléctrico. El fabricante no se responsabilizará de ningún daño derivado del incumplimiento de estas instrucciones por parte del usuario.

INSTRUCCIONES DE SEGURIDAD

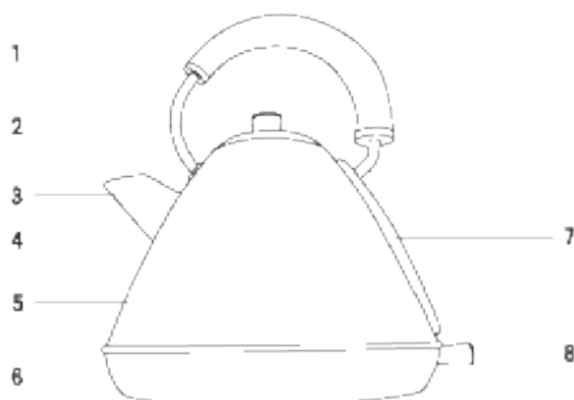
Al usar cualquier aparato eléctrico, siempre se deben observar precauciones básicas de seguridad.

- Si el aparato tiene algún defecto, no intente repararlo usted mismo. Póngase en contacto con algún técnico profesional para que realice las reparaciones pertinentes.
- Este electrodoméstico puede ser utilizado por niños de 8 años en adelante y personas con capacidades físicas, sensoriales o mentales reducidas, o con falta de experiencia o conocimientos limitados, siempre que estén supervisados por una persona responsable de su seguridad o que haya sido formada para usar el aparato de forma segura.
- Los niños no deben jugar con este aparato. Tampoco deben realizar tareas de limpieza y mantenimiento del aparato a menos que sean mayores de 8 años y estén supervisados.
- Mantenga el electrodoméstico y el cable fuera del alcance de los niños menores de 8 años.
- Compruebe que la tensión de la red eléctrica se corresponda con la que se muestra en la etiqueta de clasificación del aparato eléctrico antes de usarlo.
- Compruebe que el enchufe en el que vaya a conectar el electrodoméstico tiene toma de tierra.
- Instale siempre los aparatos eléctricos sobre una superficie estable y nivelada de la que no se pueda caer.
- Algunas partes de este aparato eléctrico pueden calentarse, no las toque ya que se podría quemar.
- Asegúrese de que tiene las manos secas antes de tocar un aparato eléctrico, un cable o un enchufe.
- Los aparatos eléctricos pueden expulsar algo de calor para evitar el riesgo de iniciar un incendio. Asegúrese de que el aparato dispone de suficiente espacio libre a su alrededor y que no entra en contacto con materiales inflamables. No deben cubrirse nunca los aparatos eléctricos.
- Asegúrese que los aparatos eléctricos, los cables y los enchufes no entran en contacto con el agua.
- No sumerja los aparatos eléctricos, los cables ni los enchufes ni en agua ni en ningún otro líquido.
- No toque los aparatos eléctricos si se han caído al agua. Retire el enchufe la toma de corriente inmediatamente. Deje de utilizar el aparato.
- Asegúrese de que los aparatos eléctricos, cables y enchufes no entran en contacto con fuentes de calor como encimeras o quemadores de la cocina o algún tipo de fuego encendido.
- no deje que los cables cuelguen desde el borde del fregadero, la encimera o una mesa.
- Desenchufe el electrodoméstico siempre que no lo esté utilizando.

- Desenchufe el cable de alimentación de la red eléctrica tirando del enchufe, no del cable.
- Compruebe regularmente que el cable y el aparato no están dañados. No utilice el aparato eléctrico si el cable muestra señales de daño. Si el cable está dañado, debe ser reemplazado por el fabricante, un proveedor de servicios técnicos o alguna persona con cualificación equivalente, para evitar peligros.
- Este electrodoméstico no debe conectarse mediante un controlador externo o con un sistema diferente con mando a distancia.
- Tenga cuidado cuando vaya a utilizar el aparato en el exterior.
- No utilice nunca el aparato en lugares húmedos o mojados.
- Limpie la superficie del aparato cuidadosamente después de utilizarlo.
- Utilice solamente la base suministrada con el hervidor. No utilice la base para otros propósitos.
- Retire el hervidor de la base y llénelo con agua del grifo. No sobrepase nunca la marca MAX.
- No conecte el aparato antes de haberlo llenado de agua. Utilice solo agua fría.
- La tapa del hervidor debe permanecer cerrada mientras esté en funcionamiento.
- No abra nunca la tapa mientras el agua siga hirviendo.
- Utilice el aparato solo para hervir o calentar agua. No lo utilice para otros líquidos.
- Llene el hervidor con 0,6 litros de agua como mínimo.
- Deje que el hervidor se enfríe totalmente a temperatura ambiente antes de guardarlo.

LISTADO DE PARTES

1. Asa
2. Tapa
3. Boquilla
4. Filtro
5. Hervidor
6. Base
7. Indicador del nivel de agua
8. Interruptor de encendido y luz indicadora



INSTRUCCIONES DE USO

ANTES DEL PRIMER USO

Cuando vaya a utilizar el hervidor por primera vez, llénelo hasta el máximo y hierva el agua. Después, deseche el agua hervida y repita hasta 3 veces. Esto eliminará los últimos trazos de residuos del proceso de fabricación.

CÓMO HERVIR AGUA

1. Coloque el aparato sobre una superficie plana.
2. Llene el hervidor con la cantidad de agua requerida (0,6 litros como mínimo). Observe el indicador del nivel de agua.
3. Cierre la tapa liberando la pestaña del asa.

PRECAUCIÓN: Asegúrese de que el agua no salpica la base.

4. Coloque el hervidor sobre la base. Enchufe el cable de alimentación. Presione el interruptor de encendido. La luz indicadora se encenderá.

5. El hervidor se apaga automáticamente cuando el agua ya ha hervido. Desenchufe el hervidor de la corriente eléctrica. Mantenga la tapa siempre cerrada mientras esté vertiendo el agua en algún recipiente.

PRECAUCIÓN: Tenga cuidado de no tocar el agua caliente. Podría causarle quemaduras.

PROTECCIÓN PARA EL SOBRECALENTAMIENTO

El hervidor dispone de una protección para el sobrecalentamiento. Esto provocará que el hervidor se apagará si no tiene la cantidad suficiente de agua. Deje que el hervidor se enfríe al menos durante 10 minutos antes de volver a utilizarlo.

LIMPIEZA Y MANTENIMIENTO

- Desenchufe el aparato de la corriente eléctrica y deje que se enfríe del todo.
- Limpie el hervidor con un paño húmedo. No lo sumerja en agua ni lo meta en el lavavajillas. Asegúrese de que las conexiones eléctricas no se mojan.
- Si el interior del hervidor se destiñe visiblemente, la mejor manera de limpiarlo es con un paño mojado y un poco de sosa. Después de limpiarlo, enjuáguelo con cuidado.

PRECAUCIÓN: No utilice agentes de limpieza corrosivos ni abrasivos u objetos afilados (como cuchillos o cepillos duros) para limpiar el aparato.

- Antes de la limpieza, asegúrese de que el aparato no está enchufado y de que se ha enfriado.

DESCALCIFICAR EL HERVIDOR

- La cal se depositará en el interior dependiendo de la dureza del agua. Por ello, el aparato debe limpiarse en periodos regulares de tiempo o se depositará la cal.

1. Desenchufe el hervidor y deje que se enfríe.
2. El hervidor cuenta con un filtro descalcificador. Este filtro debe retirarse para limpiarlo. Presione el filtro por dentro de la boquilla para soltarlo. Puede cogerlo a través del orificio superior o bien darle la vuelta al hervidor y dejarlo caer.
3. Llene el hervidor con una solución de vinagre hasta el nivel MAX y llévelo a ebullición.
4. Deje que se asiente la mezcla durante unas dos horas en el hervidor.
5. Vacíe el hervidor, llénelo con agua corriente limpia hasta el nivel MAX y llévelo a ebullición. Vacíe el hervidor. Repita este proceso dos veces.

PRECAUCIÓN: Nunca utilice amoníaco ni otros productos para descalcificar el hervidor. Estos productos pueden causarle problemas de salud. Utilice solo una solución de vinagre o productos específicos para descalcificar, de venta en supermercados.

6. Coloque de nuevo el filtro a través del orificio de la boquilla y haga clic.



En cumplimiento de las directivas 2012/19 / UE y 2015/2445 / UE sobre la restricción del uso de sustancias peligrosas en equipo eléctrico y electrónico, así como su eliminación de residuos. El símbolo con el cual se muestra en el paquete indica que el producto al final de su vida útil se recogerá como residuo separado. Por lo tanto, cualquier producto que haya llegado al final de su vida útil debe entregarse a centros de eliminación de residuos especializados en la recogida selectiva de equipo electrónico y electrónico desechado, o devolvérsele al momento de comprar un equipo similar, en una zona libre base. La recolección separada adecuada para la posterior puesta en marcha de los equipos enviados para ser reciclados, tratados y eliminados de una manera compatible con el medio ambiente contribuye a prevenir posibles efectos negativos sobre el medio ambiente y la salud y optimiza el reciclaje y la sustitución de los componentes que componen el aparato. La eliminación adecuada de productos por parte del usuario implica la aplicación de las sanciones administrativas de acuerdo con las leyes.

PORTUGUÊS

Obrigado por escolher a nossa chaleira. Antes de utilizar este electrodoméstico e para garantir o seu melhor uso, por favor, leia atentamente as instruções.

As medidas de segurança aqui indicadas reduzem o risco de incêndio, descarga eléctrica e lesões quando cumpridas correctamente. Guarde o manual num lugar seguro para futuras consultas, assim como a garantia, o recibo de compra e a caixa. E, se for o caso entregue estas instruções ao futuro proprietário deste dispositivo. Cumpra sempre as instruções básicas de segurança e as medidas de prevenção de riscos quando utilize um electrodoméstico. O fabricante não se responsabilizará de nenhum dano derivado do incumprimento destas instruções por parte do usuário.

INSTRUÇÕES DE SEGURANÇA

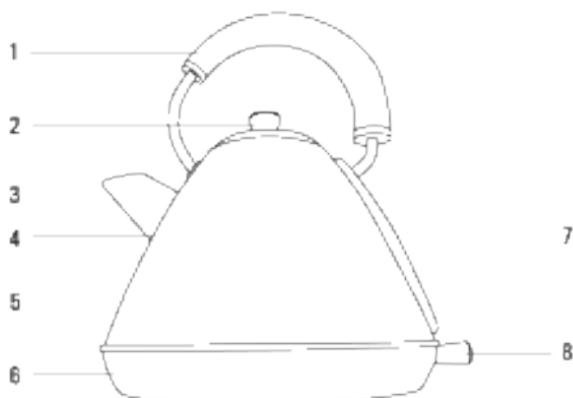
Ao usar qualquer aparelho eléctrico, sempre devem ser observadas as precauções básicas de segurança.

- Se o dispositivo tiver um defeito, não tente consertá-lo. Entre em contato com um técnico profissional para executar os reparos relevantes.
- Este aparelho pode ser usado por crianças com 8 anos ou mais e pessoas com habilidades físicas, sensoriais ou mentais reduzidas, ou falta de experiência ou conhecimento limitado, desde que supervisionadas por uma pessoa responsável por sua segurança ou que tenha sido treinado para usar o dispositivo com segurança.
- As crianças não devem brincar com este dispositivo. Nem devem executar a limpeza e manutenção do aparelho, a menos que tenham mais de 8 anos e sejam supervisionadas.
- Mantenha o aparelho e o cabo fora do alcance de crianças menores de 8 anos.
- Verifique se a tensão da rede corresponde à mostrada na etiqueta de classificação do aparelho eléctrico antes de usá-lo.
- Verifique se o plugue no qual o aparelho será conectado está aterrado.
- Sempre instale aparelhos eléctricos em uma superfície estável e nivelada que não possa cair.
- Algumas partes deste aparelho eléctrico podem ficar quentes, não as toque, pois podem queimar.
- Certifique-se de ter as mãos secas antes de tocar em um aparelho eléctrico, um cabo ou um plugue.
- Aparelhos eléctricos podem expelir algum calor para evitar o risco de iniciar um incêndio. Verifique se o dispositivo tem espaço livre suficiente ao redor e não entra em contato com materiais inflamáveis. Os aparelhos eléctricos nunca devem ser cobertos.
- Certifique-se de que aparelhos eléctricos, cabos e plugues não entrem em contato com a água.
- Não mergulhe aparelhos eléctricos, cabos ou tomadas na água ou em qualquer outro líquido.
- Não toque em aparelhos eléctricos se tiverem caído na água. Remova o plugue da tomada imediatamente. Pare de usar o dispositivo.
- Certifique-se de que aparelhos eléctricos, cabos e plugues não entrem em contato com fontes de calor, como bancadas ou queimadores de cozinha ou algum tipo de fogo ardente.
- Não deixe os fios pendurados na borda da pia, bancada ou mesa.
- Desconecte o aparelho sempre que não estiver em uso.
- Desconecte o cabo de alimentação da rede eléctrica puxando pelo plugue, não pelo cabo.
- Verifique regularmente se o cabo e o dispositivo não estão danificados. Não use o aparelho eléctrico se o cabo mostrar sinais de danos. Se o cabo estiver danificado, ele deverá ser substituído pelo fabricante, por um fornecedor de serviços técnicos ou por alguém com qualificação equivalente, para evitar riscos.

- Este aparelho não deve ser conectado por um controlador externo ou por um sistema diferente com controle remoto.
- Tenha cuidado ao usar o aparelho ao ar livre.
- Nunca use o aparelho em locais úmidos ou molhados.
- Limpe a superfície do aparelho cuidadosamente após o uso.
- Use apenas a base fornecida com a chaleira. Não use a base para outros fins.
- Retire a chaleira da base e encha-a com água da torneira. Nunca exceda a marca MAX.
- Não conecte o aparelho antes de enchê-lo com água. Use apenas água fria.
- A tampa da chaleira deve permanecer fechada enquanto estiver em operação.
- Nunca abra a tampa enquanto a água ainda estiver fervendo.
- Utilize o aparelho apenas para ferver ou aquecer água. Não use para outros líquidos.
- Encha a chaleira com pelo menos 0,6 litros de água.
- Deixe a chaleira esfriar completamente até a temperatura ambiente antes de guardar.

LISTA DE PEÇAS

1. Handle
2. Cover
3. Bocal
4. Filtro
5. Chaleira
6. Base
7. Indicador de nível de água
8. Interruptor de alimentação e luz indicadora



INSTRUÇÕES DE USO

ANTES DA PRIMEIRA UTILIZAÇÃO

Quando for usar a chaleira pela primeira vez, encha-a ao máximo e ferva a água. Em seguida, descarte a água fervida e repita até 3 vezes. Isso eliminará os últimos vestígios de resíduos do processo de fabricação.

COMO FERVER A ÁGUA

1. Coloque o aparelho em uma superfície plana.
2. Encha a chaleira com a quantidade necessária de água (0,6 litros no mínimo). Observe o indicador do nível de água.
3. Feche a tampa liberando a aba da alça.

CUIDADO: Verifique se a água não espirra na base.

4. Coloque a chaleira na base. Conecte o cabo de força. Pressione o botão liga / desliga. A luz indicadora acenderá.

5. A chaleira desliga automaticamente quando a água já ferve. Desconecte a chaleira da energia elétrica. Mantenha a tampa sempre fechada enquanto despeja água em um recipiente.

CUIDADO: Cuidado para não tocar na água quente. Pode causar queimaduras.

PROTEÇÃO CONTRA SUPERAQUECIMENTO

A chaleira tem uma proteção contra superaquecimento. Isso fará com que a chaleira seja desligada se não houver água suficiente. Deixe a chaleira esfriar por pelo menos 10 minutos antes de usá-la novamente.

LIMPEZA E MANUTENÇÃO

- Desconecte o aparelho da energia elétrica e deixe esfriar completamente.
- Limpe a chaleira com um pano úmido. Não mergulhe na água ou coloque na máquina de lavar louça. Certifique-se de que as conexões elétricas não se molhem.
- Se o interior da chaleira desaparecer visivelmente, a melhor maneira de limpá-la é com um pano úmido e um pouco de refrigerante. Após a limpeza, lave-a com cuidado.

CUIDADO: Não use agentes de limpeza abrasivos ou corretivos ou objetos pontiagudos (como facas ou escovas duras) para limpar o aparelho.

- Antes da limpeza, verifique se o aparelho não está conectado e se esfriou.

DESCALCIFICAR A CHALEIRA

- A cal será depositada no interior, dependendo da dureza da água. Portanto, o aparelho deve ser limpo periodicamente ou a cal será depositada.

1. Desligue a chaleira e deixe esfriar.
2. A chaleira possui um filtro descalcificante. Este filtro deve ser removido para limpá-lo. Pressione o filtro dentro do bico para liberá-lo. Você pode levá-lo pelo orifício superior ou virar a chaleira e soltá-la.
3. Encha a chaleira com uma solução de vinagre até o nível MAX e deixe ferver.
4. Deixe a mistura descansar por cerca de duas horas na chaleira.
5. Esvazie a chaleira, encha-a com água corrente limpa até o nível MAX e deixe ferver. Esvazie a chaleira. Repita esse processo duas vezes.

CUIDADO: Nunca use amônia ou outros produtos para descalcificar a chaleira. Estes produtos podem causar problemas de saúde. Use apenas uma solução de vinagre ou produtos específicos para descalcificação, vendidos em supermercados.

6. Substitua o filtro pelo orifício do bico e clique em.



Em conformidade com as diretivas 2012/19 / UE e 2015/863 / UE sobre a restrição do uso de substâncias perigosas em equipamentos elétricos e eletrônicos, bem como a eliminação de resíduos. O símbolo com o símbolo do lixo cruzado mostrado na embalagem indica que o produto ao final de sua vida útil será coletado como lixo separado. Portanto, qualquer produto que tenha atingido o fim de sua vida útil deve ser entregue a centros especializados de eliminação de resíduos para coleta seletiva de equipamentos elétricos e eletrônicos, ou deschuda em vários pontos de compra equipamentos eletrônicos similares, em um para uma taxa. A coleta seletiva apropriada para o comissamento subsequente do equipamento enviado para todo o gerenciamento e descarte de maneira ecológica ajuda a evitar possíveis efeitos negativos no meio ambiente e na saúde e otimiza a reciclagem e utilização de componentes que compõem o dispositivo. A minimização relativa do produto pelo usuário implica a aplicação de regras administrativas de acordo com as leis.

FRANÇAIS

Merci beaucoup d'avoir choisi notre bouilloire. Avant d'utiliser l'appareil, lisez attentivement ces instructions pour une utilisation correcte.

Les mesures de sécurité incluses réduisent le risque de choc électrique, de blessure et même de mort si elles sont strictement respectées. Conservez ce manuel dans un endroit sûr pour référence future, avec la carte de garantie du produit dûment remplie, l'emballage d'origine du produit et la preuve d'achat. Si possible, donnez ces instructions au prochain propriétaire de l'appareil. Suivez toujours les consignes de sécurité de base et les réglementations de prévention des accidents lorsque vous utilisez un appareil. Nous déclinons toute responsabilité découlant de la violation de ces instructions par les clients.

INSTRUCTIONS DE SÉCURITÉ

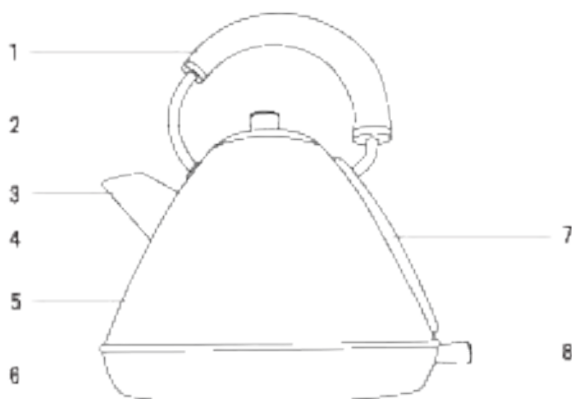
Lors de l'utilisation d'un appareil électrique, des précautions de sécurité de base doivent toujours être respectées.

- Si l'appareil présente un défaut, n'essayez pas de le réparer vous-même. Contactez un technicien professionnel pour effectuer les réparations appropriées.
- Cet appareil peut être utilisé par des enfants de 8 ans et plus et des personnes ayant des capacités physiques, sensorielles ou mentales réduites, ou un manque d'expérience ou des connaissances limitées, à condition qu'ils soient supervisés par une personne responsable de leur sécurité ou qui a été formé à l'utilisation. L'appareil en toute sécurité.
- Les enfants ne doivent pas jouer avec cet appareil. Ils ne doivent pas non plus effectuer le nettoyage et l'entretien de l'appareil sauf s'ils ont plus de 8 ans et sont surveillés.
- Gardez l'appareil et le câble hors de portée des enfants de moins de 8 ans.
- Vérifiez que la tension secteur correspond à celle indiquée sur la plaque signalétique de l'appareil électrique avant de l'utiliser.
- Vérifiez que la fiche à laquelle l'appareil doit être connecté est mise à la terre.
- Installez toujours les appareils électriques sur une surface stable et de niveau qui ne peut pas tomber.
- Certaines parties de cet appareil électrique peuvent devenir chaudes, ne les touchez pas car cela pourrait brûler.
- Assurez-vous d'avoir les mains sèches avant de toucher un appareil électrique, un câble ou une prise.
- Les appareils électriques peuvent expulser de la chaleur pour éviter le risque de provoquer un incendie. Assurez-vous que l'appareil dispose de suffisamment d'espace libre autour de lui et n'entre pas en contact avec des matériaux inflammables. Les appareils électriques ne doivent jamais être couverts.
- Assurez-vous que les appareils électriques, les câbles et les fiches n'entrent pas en contact avec l'eau.
- N'immergez pas les appareils électriques, les câbles ou les fiches dans l'eau ou tout autre liquide.
- Ne touchez pas les appareils électriques s'ils sont tombés dans l'eau. Retirez immédiatement la fiche de la prise. Arrêtez d'utiliser l'appareil.
- Assurez-vous que les appareils électriques, les câbles et les fiches n'entrent pas en contact avec des sources de chaleur telles que des comptoirs ou des brûleurs de cuisine ou une sorte de feu brûlant.
- Ne laissez pas les fils pendre du bord de l'évier, du comptoir ou de la table.
- Débranchez l'appareil lorsque vous ne l'utilisez pas.
- Débranchez le cordon d'alimentation du secteur en tirant sur la fiche et non sur le câble.

- Vérifiez régulièrement que le câble et l'appareil ne sont pas endommagés. N'utilisez pas l'appareil électrique si le câble présente des signes de dommages. Si le câble est endommagé, il doit être remplacé par le fabricant, un prestataire de services techniques ou une personne de qualification équivalente, pour éviter tout danger.
- Cet appareil ne doit pas être connecté par un contrôleur externe ou avec un système différent avec télécommande.
- Soyez prudent lorsque vous utilisez l'appareil à l'extérieur.
- N'utilisez jamais l'appareil dans des endroits humides ou mouillés.
- Nettoyez soigneusement la surface de l'appareil après utilisation.
- Utilisez uniquement la base fournie avec la bouilloire. N'utilisez pas la base à d'autres fins.
- Retirez la bouilloire de la base et remplissez-la d'eau du robinet. Ne dépassez jamais la marque MAX.
- Ne branchez pas l'appareil avant de le remplir d'eau. Utilisez uniquement de l'eau froide.
- Le couvercle de la bouilloire doit rester fermé pendant son fonctionnement.
- N'ouvrez jamais le couvercle pendant que l'eau est encore bouillante.
- Utilisez l'appareil uniquement pour faire bouillir ou chauffer de l'eau. Ne l'utilisez pas pour d'autres liquides.
- Remplissez la bouilloire avec au moins 0,6 litre d'eau.
- Laissez la bouilloire refroidir complètement à température ambiante avant de la ranger.

LISTE DES PIÈCES

1. Poignée
2. couvercle
3. Embouchure
4. Filtre
5. Bouilloire
6. Base
7. Indicateur de niveau d'eau
8. Interrupteur et voyant lumineux



MODE D'EMPLOI

AVANT LA PREMIÈRE UTILISATION

Lorsque vous allez utiliser la bouilloire pour la première fois, remplissez-la au maximum et faites bouillir l'eau. Ensuite, jetez l'eau bouillie et répétez jusqu'à 3 fois. Cela éliminera les dernières traces de déchets du processus de fabrication.

COMMENT FAIRE BOUILLIR DE L'EAU

1. Placez l'appareil sur une surface plane.
2. Remplissez la bouilloire avec la quantité d'eau requise (0,6 litre minimum). Observez l'indicateur de niveau d'eau.
3. Fermez le couvercle en libérant la languette de la poignée.

ATTENTION: Assurez-vous que l'eau n'éclabousse pas la base.

- Placez la bouilloire sur la base. Branchez le cordon d'alimentation. Appuyez sur l'interrupteur d'alimentation. Le voyant s'allume.
- La bouilloire s'éteint automatiquement lorsque l'eau a déjà bouilli. Débranchez la bouilloire de l'alimentation électrique. Gardez le couvercle toujours fermé lorsque vous versez de l'eau dans un récipient.

ATTENTION: Faites attention de ne pas toucher l'eau chaude. Cela pourrait provoquer des brûlures.

PROTECTION CONTRE LA SURCHAUFFE

La bouilloire est protégée contre la surchauffe. Cela entraînera l'arrêt de la bouilloire si elle n'a pas assez d'eau. Laissez la bouilloire refroidir pendant au moins 10 minutes avant de la réutiliser.

NETTOYAGE ET ENTRETIEN

- Débranchez l'appareil de l'alimentation électrique et laissez-le refroidir complètement.
- Nettoyez la bouilloire avec un chiffon humide. Ne le plongez pas dans l'eau et ne le mettez pas au lave-vaisselle. Assurez-vous que les connexions électriques ne sont pas mouillées.
- Si l'intérieur de la bouilloire s'estornpe visiblement, la meilleure façon de la nettoyer est d'utiliser un chiffon humide et un peu de soda. Après le nettoyage, rincez-le soigneusement.

ATTENTION: N'utilisez pas de produits de nettoyage corrosifs ou abrasifs ou d'objets pointus (tels que des couteaux ou des brosses dures) pour nettoyer l'appareil.

- Avant le nettoyage, assurez-vous que l'appareil n'est pas branché et qu'il a refroidi.

DÉTARTRE LA BOUILLOIRE

La chaux sera déposée à l'intérieur en fonction de la dureté de l'eau. Par conséquent, l'appareil doit être nettoyé à intervalles réguliers ou la chaux sera déposée.

- Débranchez la bouilloire et laissez-la refroidir.
- La bouilloire est équipée d'un filtre détartrant. Ce filtre doit être retiré pour le nettoyer. Appuyez sur le filtre à l'intérieur de la base pour le libérer. Vous pouvez le faire passer par le trou supérieur ou retourner la bouilloire et la laisser tomber.
- Remplissez la bouilloire avec une solution de vinaigre au niveau MAX et portez à ébullition.
- Laissez reposer le mélange environ deux heures dans la bouilloire.
- Videz la bouilloire, remplissez-la d'eau courante propre jusqu'au niveau MAX et portez-la à ébullition. Videz la bouilloire. Répétez ce processus deux fois.

ATTENTION: N'utilisez jamais d'ammoniac ou d'autres produits pour détartrer la bouilloire. Ces produits peuvent provoquer des problèmes de santé. Utilisez uniquement une solution de vinaigre ou des produits spécifiques pour le détartrage, vendus dans les supermarchés.

- Remplacez le filtre par l'orifice de la buse et cliquez.

Dans l'annexe aux directives 2012/19/UE et 2015/863/UE sur le libre accès à l'utilisation de substances dangereuses dans les équipements électriques et électroniques, ainsi que leur élimination des déchets. Le symbole avec la poubelle croisée indiqué sur l'emballage indique que le produit à la fin de sa durée de vie sera collecté en tant que déchet séparé. Par conséquent, tout produit ayant atteint la fin de sa durée de vie doit être livré dans des centres d'élimination des déchets agréés afin de la collecte sélective des déchets d'équipements électriques et électroniques, ou retourné au détaillant lors de l'achat de nouveaux équipements similaires, en un seul pour une base. Une collecte séparée appropriée pour la mise en service ultérieure des équipements expédiés pour être recyclés, traités ou éliminés d'une manière respectueuse de l'environnement afin à prévenir les effets négatifs potentiels sur l'environnement et la santé et assurer le recyclage et la réutilisation des les composants qui composent l'appareil. L'élimination abusive du produit par l'utilisateur implique l'application de sanctions administratives conformément aux lois.



Grazie mille per aver scelto il nostro bollitore. Prima di utilizzare l'apparecchio, leggere attentamente queste istruzioni per un uso corretto.

Le precauzioni di sicurezza incluse riducono il rischio di scosse elettriche, lesioni e persino morte se rigorosamente rispettate. Conservare questo manuale in un luogo sicuro per riferimenti futuri, insieme alla scheda di garanzia del prodotto debitamente compilata, alla confezione del prodotto originale e alla prova di acquisto. Se possibile, dare queste istruzioni al prossimo proprietario dell'apparecchio. Seguire sempre le precauzioni di sicurezza di base e le norme antinfortunistiche quando si utilizza un apparecchio. Decliniamo ogni responsabilità derivante dalla violazione di queste istruzioni da parte dei clienti.

ISTRUZIONI DI SICUREZZA

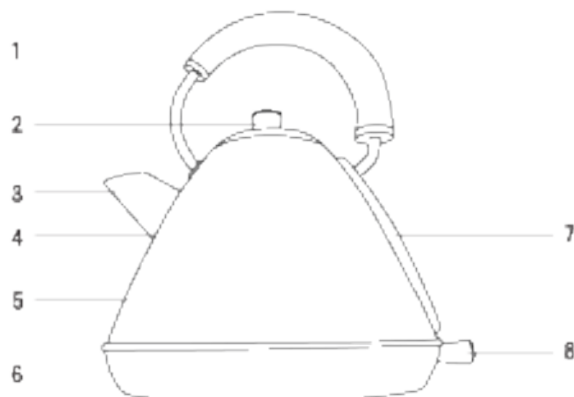
Quando si utilizza qualsiasi apparecchio elettrico, è necessario osservare sempre le precauzioni di sicurezza di base.

- Se il dispositivo presenta un difetto, non tentare di ripararlo da soli. Contattare un tecnico professionista per eseguire le riparazioni pertinenti.
- Questo apparecchio può essere utilizzato da bambini di età pari o superiore a 8 anni e persone con capacità fisiche, sensoriali o mentali ridotte, mancanza di esperienza o conoscenze limitate, a condizione che siano supervisionati da una persona responsabile della loro sicurezza o che è stata addestrata all'uso del dispositivo in sicurezza.
- I bambini non devono giocare con questo dispositivo. Né dovrebbero eseguire la pulizia e la manutenzione dell'apparecchio a meno che non abbiano più di 8 anni e siano sorvegliati.
- Tenere l'apparecchio e il cavo fuori dalla portata dei bambini di età inferiore a 8 anni.
- Verificare che la tensione di rete corrisponda a quella indicata sull'etichetta di classificazione dell'apparecchio elettrico prima di utilizzarlo.
- Verificare che la spina a cui collegare l'apparecchio sia collegata a terra.
- Installare sempre gli apparecchi elettrici su una superficie stabile e piana che non possa essere lasciata cadere.
- Alcune parti di questo apparecchio elettrico possono surriscaldarsi, non toccarle in quanto potrebbero bruciare.
- Assicurarsi di avere le mani asciutte prima di toccare un apparecchio elettrico, un cavo o una spina.
- Gli apparecchi elettrici possono espellere un po' di calore per evitare il rischio di innescare un incendio. Assicurarsi che il dispositivo abbia abbastanza spazio libero attorno e non venga a contatto con materiali infiammabili. Gli apparecchi elettrici non devono mai essere coperti.
- Accertarsi che apparecchi elettrici, cavi e spine non vengano a contatto con l'acqua.
- Non immergere apparecchi elettrici, cavi o spine in acqua o altri liquidi.
- Non toccare gli apparecchi elettrici se sono caduti in acqua. Rimuovere immediatamente la spina dalla presa. Smetti di usare il dispositivo.
- Accertarsi che apparecchi elettrici, cavi e spine non entrino in contatto con fonti di calore come controsoffitti o bruciatori da cucina o qualche tipo di incendio.
- Non lasciare che i fili penzolino dal bordo del lavandino, del piano di lavoro o del tavolo.
- Scollegare l'apparecchio ogni volta che non lo si utilizza.
- Scollegare il cavo di alimentazione dalla rete tirando la spina, non il cavo.
- Controllare regolarmente che il cavo e il dispositivo non siano danneggiati. Non utilizzare l'elettrodomestico se il cavo presenta segni di danneggiamento. Se il cavo è danneggiato, deve essere sostituito dal produttore, da un fornitore di servizi tecnici o da qualcuno con qualifica equivalente, per evitare pericoli.

- Questo apparecchio non deve essere collegato da un controller esterno o con un sistema diverso con telecomando.
- Fare attenzione quando si utilizza l'apparecchio all'aperto.
- Non utilizzare mai l'apparecchio in luoghi umidi o bagnati.
- Pulire accuratamente la superficie dell'apparecchio dopo l'uso.
- Utilizzare solo la base fornita con il bollitore. Non utilizzare la base per altri scopi.
- Rimuovere il bollitore dalla base e riempirlo con acqua di rubinetto. Non superare mai il segno MAX.
- Non collegare l'apparecchio prima di riempirlo con acqua. Usa solo acqua fredda.
- Il coperchio del bollitore deve rimanere chiuso mentre è in funzione.
- Non aprire mai il coperchio mentre l'acqua bolle ancora.
- Utilizzare l'apparecchio solo per bollire o riscaldare l'acqua. Non usarlo per altri liquidi.
- Riempi il bollitore con almeno 0,6 litri di acqua.
- Lasciare raffreddare completamente il bollitore a temperatura ambiente prima di riporto.

ELENCO DELLE PARTI

1. Manico
2. copertura
3. ugello
4. filtro
5. bollitore
6. base
7. Indicatore di livello dell'acqua
8. Interruttore di alimentazione e spia luminosa



ISTRUZIONI PER L'USO

PRIMA DEL PRIMO UTILIZZO

Quando si utilizza il bollitore per la prima volta, riempirlo al massimo e far bollire l'acqua. Quindi, scartare l'acqua bollita e ripetere fino a 3 volte. Ciò eliminerà le ultime tracce di rifiuti dal processo di fabbricazione.

COME BOLLIRE L'ACQUA

1. Posizionare l'apparecchio su una superficie piana.
2. Riempi il bollitore con la quantità d'acqua richiesta (minimo 0,6 litri). Osservare l'indicatore del livello dell'acqua.
3. Chiudere il coperchio rilasciando la linguetta della maniglia.

ATTENZIONE: Assicurarsi che l'acqua non schizzi la base.

4. Posiziona il bollitore sulla base. Collegare il cavo di alimentazione. Premere l'interruttore di alimentazione. La spia si accenderà.

5. Il bollitore si spegne automaticamente quando l'acqua è già bollita. Scollegare il bollitore dall'alimentazione elettrica. Tenere sempre il coperchio chiuso mentre si versa acqua in un contenitore.

ATTENZIONE: Fare attenzione a non toccare l'acqua calda. Potrebbe causare ustioni.

PROTEZIONE DA SURRISCALDAMENTO

Il bollitore ha una protezione per il surriscaldamento. Ciò causerà l'arresto del bollitore se non ha abbastanza acqua. Lasciare raffreddare il bollitore per almeno 10 minuti prima di riutilizzarlo.

PULIZIA E MANUTENZIONE

- Scollegare l'apparecchio dall'alimentazione elettrica e lasciarlo raffreddare completamente.
- Pulisci il bollitore con un panno umido. Non immergerlo in acqua o metterlo in lavastoviglie. Accertarsi che i collegamenti elettrici non si bagnino.
- Se l'interno del bollitore si sbiadisce visibilmente, il modo migliore per pulirlo è con un panno umido e una piccola soda. Dopo la pulizia, sciacqualo accuratamente.

ATTENZIONE: Non utilizzare detergenti aggressivi o abrasivi o oggetti appuntiti (come coltelli o spazzole dure) per pulire l'apparecchio.

- Prima di pulirlo, assicurarsi che l'apparecchio non sia collegato e che si sia raffreddato.

DECALCIFICA IL BOLLITORE

La calce verrà depositata all'interno a seconda della durezza dell'acqua. Pertanto, l'apparecchio deve essere pulito a intervalli regolari o si depositerà la calce.

1. Scollegare il bollitore e lasciarlo raffreddare.
2. Il bollitore ha un filtro anticalcare. Questo filtro deve essere rimosso per pulirlo. Premere il filtro all'interno dell'ugello per rilasciarlo. Puoi portarlo attraverso il foro superiore o capovolgere il bollitore e lasciarlo cadere.
3. Riempi il bollitore con una soluzione di aceto fino al livello MAX e portalo a ebollizione.
4. Lascia riposare il composto per circa due ore nel bollitore.
5. Svuota il bollitore, riempiilo con acqua corrente pulita fino al livello MAX e portalo a ebollizione. Svuota il bollitore. Ripeti questo processo due volte.

ATTENZIONE: Non usare mai ammoniaca o altri prodotti per decalcificare il bollitore. Questi prodotti possono causare problemi di salute. Utilizzare solo una soluzione di aceto o prodotti specifici per la decalcificazione, venduti nei supermercati.

6. Sostituire il filtro attraverso il foro dell'ugello e fare clic.



In conformità con le direttive 2012/19 / UE e 2015/868 / UE sulla restrizione del uso di sostanze pericolose nelle apparecchiature elettriche ed elettroniche, nonché sul loro smaltimento dei rifiuti. Il simbolo con la pattina incrociata recitato sulla confezione indica che il prodotto al termine della sua vita utile verrà raccolto come rifiuto separato. Pertanto, qualsiasi prodotto che ha raggiunto la fine della sua vita utile deve essere consegnato a centri specializzati di smaltimento dei rifiuti per la raccolta selettiva di rifiuti di apparecchiature elettriche ed elettroniche o restituito al rivenditore al momento dell'acquisto di nuove apparecchiature simili, in tal caso per sua base. Una cartella raccolta separata per le successive mosse in servizio di apparecchiature spedite per essere riciclate, trattate e smaltite in modo ecologico aiuta a prevenire potenziali effetti negativi sull'ambiente e sulla salute e ottimizza il riciclaggio e il riutilizzo di i componenti che compongono il dispositivo. L'eliminazione selettiva del prodotto da parte dell'utente implica l'applicazione di sanzioni amministrative in conformità con le leggi.

DEUTSCH

Vielen Dank, dass Sie sich für unseren Wasserkocher entschieden haben. Lesen Sie diese Anweisungen sorgfältig durch, bevor Sie das Gerät verwenden.

Die darin enthaltenen Sicherheitsvorkehrungen verringern das Risiko von Stromschlägen, Verletzungen und sogar zum Tod, wenn sie strikt eingehalten werden. Bewahren Sie dieses Handbuch zusammen mit der ordnungsgemäß ausgefüllten Produktgarantiekarte, der Originalverpackung und dem Kaufnachweis an einem sicheren Ort auf, damit Sie später darauf zurückgreifen können. Wenn möglich, geben Sie diese Anweisungen an den nächsten Besitzer des Geräts weiter. Befolgen Sie bei der Verwendung eines Geräts immer die grundlegenden Sicherheitsvorkehrungen und Unfallverhütungsvorschriften. Wir lehnen jede Haftung ab, die sich aus der Verletzung dieser Anweisungen durch Kunden ergibt.

SICHERHEITSHINWEISE

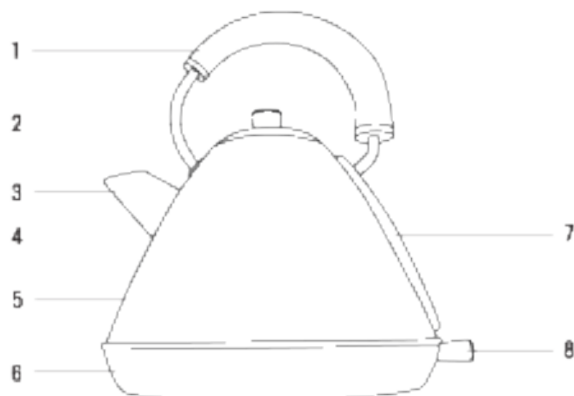
Bei der Verwendung von Elektrogeräten müssen immer die grundlegenden Sicherheitsvorkehrungen beachtet werden.

- Wenn das Gerät einen Defekt aufweist, versuchen Sie nicht, ihn selbst zu reparieren. Wenden Sie sich an einen professionellen Techniker, um die entsprechenden Reparaturen durchzuführen.
- Dieses Gerät kann von Kindern ab 8 Jahren und Personen mit eingeschränkten körperlichen, sensorischen oder geistigen Fähigkeiten oder mangelnder Erfahrung oder begrenzten Kenntnissen verwendet werden, sofern sie von einer Person beaufsichtigt werden, die für ihre Sicherheit verantwortlich ist oder für deren Verwendung geschult wurde. Das Gerät ist sicher.
- Kinder sollten nicht mit diesem Gerät spielen. Sie sollten das Gerät auch nicht reinigen und warten, es sei denn, sie sind älter als 8 Jahre und werden überwacht.
- Bewahren Sie das Gerät und das Kabel außerhalb der Reichweite von Kindern unter 8 Jahren auf.
- Überprüfen Sie vor der Verwendung, ob die Netzspannung der auf dem Typenschild des Elektrogeräts angegebenen entspricht.
- Überprüfen Sie, ob der Stecker, an den das Gerät angeschlossen werden soll, geerdet ist.
- Installieren Sie Elektrogeräte immer auf einer stabilen und ebenen Oberfläche, die nicht fallen gelassen werden kann.
- Einige Teile dieses Elektrogeräts können heiß werden. Berühren Sie sie nicht, da sie brennen könnten.
- Stellen Sie sicher, dass Sie trockene Hände haben, bevor Sie ein Elektrogerät, ein Kabel oder einen Stecker berühren.
- Elektrogeräte können etwas Wärme abgeben, um die Gefahr eines Brandes zu vermeiden. Stellen Sie sicher, dass das Gerät über genügend freien Speicherplatz verfügt und nicht mit brennbaren Materialien in Berührung kommt. Elektrogeräte sollten niemals abgedeckt werden.
- Stellen Sie sicher, dass Elektrogeräte, Kabel und Stecker nicht mit Wasser in Berührung kommen.
- Tauchen Sie Elektrogeräte, Kabel oder Stecker nicht in Wasser oder andere Flüssigkeiten.
- Berühren Sie Elektrogeräte nicht, wenn sie ins Wasser gefallen sind. Ziehen Sie den Stecker sofort aus der Steckdose. Verwenden Sie das Gerät nicht mehr.
- Stellen Sie sicher, dass Elektrogeräte, Kabel und Stecker nicht mit Wärmequellen wie Arbeitsplatten oder Küchenbrennern oder einem brennenden Feuer in Berührung kommen.
- Lassen Sie keine Drähte am Rand des Waschbeckens, der Arbeitsplatte oder des Tisches hängen.
- Trennen Sie das Gerät vom Stromnetz, wenn Sie es nicht verwenden.

- Ziehen Sie das Netzkabel vom Stromnetz ab, indem Sie am Stecker und nicht am Kabel ziehen.
- Überprüfen Sie regelmäßig, ob das Kabel und das Gerät nicht beschädigt sind. Verwenden Sie das Elektrogerät nicht, wenn das Kabel Anzeichen von Beschädigungen aufweist. Wenn das Kabel beschädigt ist, muss es vom Hersteller, einem technischen Dienstleister oder einer gleichwertigen Person ausgetauscht werden, um Gefahren zu vermeiden.
- Dieses Gerät darf nicht über eine externe Steuerung oder ein anderes System mit Fernbedienung angeschlossen werden.
- Seien Sie vorsichtig, wenn Sie das Gerät im Freien verwenden.
- Verwenden Sie das Gerät niemals an feuchten oder nassen Orten.
- Reinigen Sie die Oberfläche des Geräts nach Gebrauch sorgfältig.
- Verwenden Sie nur den mit dem Wasserkocher gelieferten Boden. Verwenden Sie die Basis nicht für andere Zwecke.
- Nehmen Sie den Wasserkocher vom Boden und füllen Sie ihn mit Leitungswasser. Überschreiten Sie niemals die MAX-Märke.
- Schließen Sie das Gerät nicht an, bevor Sie es mit Wasser gefüllt haben. Verwenden Sie nur kaltes Wasser.
- Der Wasserkocherdeckel muss während des Betriebs geschlossen bleiben.
- Öffnen Sie niemals den Deckel, während das Wasser noch kocht.
- Verwenden Sie das Gerät nur zum Kochen oder Erhitzen von Wasser. Verwenden Sie es nicht für andere Flüssigkeiten.
- Füllen Sie den Wasserkocher mit mindestens 0,6 Litern Wasser.
- Lassen Sie den Wasserkocher vor dem Lagern vollständig auf Raumtemperatur abkühlen.

TEILELISTE

1. Griff
2. Abdecken
3. Mundstück
4. Filter
5. Wasserkocher
6. Basis
7. Wasserstandsanzeige
8. Netzschalter und Kontrollleuchte



GEBRAUCHSANWEISUNG

VOR DEM ERSTEN GEBRAUCH

Wenn Sie den Wasserkocher zum ersten Mal benutzen, füllen Sie ihn maximal und kochen Sie das Wasser. Dann das gekochte Wasser verwerfen und bis zu 3 Mal wiederholen. Dadurch werden die letzten Abfallspuren aus dem Herstellungsprozess entfernt.

WIE MAN WASSER KOCHT

1. Stellen Sie das Gerät auf eine ebene Fläche.
2. Füllen Sie den Wasserkocher mit der erforderlichen Menge Wasser (mindestens 0,6 Liter). Beachten Sie die Wasserstandsanzeige.

3. Schließen Sie den Deckel, indem Sie die Griffflasche loslassen.

VORSICHT: Stellen Sie sicher, dass das Wasser nicht auf die Basis spritzt.

4. Stellen Sie den Wasserkocher auf den Boden. Stecken Sie das Netzkabel ein. Drücken Sie den Netzschalter. Die Kontrollleuchte leuchtet auf.

5. Der Wasserkocher schaltet sich automatisch aus, wenn das Wasser bereits gekocht hat. Trennen Sie den Wasserkocher vom Stromnetz. Halten Sie den Deckel immer geschlossen, während Sie Wasser in einen Behälter gießen.

VORSICHT: Achten Sie darauf, das heiße Wasser nicht zu berühren. Es könnte Verbrennungen verursachen.

ÜBERHITZUNGSSCHUTZ

Der Wasserkocher hat einen Überhitzungsschutz. Dadurch wird der Wasserkocher abgeschaltet, wenn nicht genügend Wasser vorhanden ist. Lassen Sie den Wasserkocher mindestens 10 Minuten abkühlen, bevor Sie ihn wieder verwenden.

REINIGUNG UND WARTUNG

- Trennen Sie das Gerät vom Stromnetz und lassen Sie es vollständig abkühlen.
- Reinigen Sie den Wasserkocher mit einem feuchten Tuch. Tauchen Sie es nicht in Wasser und stellen Sie es nicht in die Spülmaschine. Stellen Sie sicher, dass die elektrischen Anschlüsse nicht nass werden.
- Wenn das Innere des Wasserkochers sichtbar verblasst, können Sie ihn am besten mit einem feuchten Tuch und etwas Soda reinigen. Spülen Sie es nach der Reinigung sorgfältig aus.

VORSICHT: Verwenden Sie zum Reinigen des Geräts keine Korrosions- oder Scheuermittel oder scharfe Gegenstände (wie Messer oder harte Bürsten).

- Stellen Sie vor dem Reinigen sicher, dass das Gerät nicht angeschlossen und abgekühlt ist.

DEN WASSERKOCHER ENTKALKEN

- Je nach Wasserhärte wird sich im Inneren Kalk ablagern. Daher muss das Gerät regelmäßig gereinigt werden, da sich sonst Kalk ablagert.

1. Den Wasserkocher ausstecken und abkühlen lassen.
2. Der Wasserkocher hat einen Entkalkungsfilter. Dieser Filter muss entfernt werden, um ihn zu reinigen. Drücken Sie den Filter in die Düse, um ihn freizugeben. Sie können es durch das obere Loch nehmen oder den Wasserkocher umdrehen und fallen lassen.
3. Füllen Sie den Wasserkocher mit einer Essiglösung bis zum Maximum und bringen Sie ihn zum Kochen.
4. Lassen Sie die Mischung etwa zwei Stunden im Wasserkocher ruhen.
5. Leeren Sie den Wasserkocher, füllen Sie ihn mit sauberem fließendem Wasser bis zum MAX-Niveau und bringen Sie ihn zum Kochen. Leeren Sie den Wasserkocher. Wiederholen Sie diesen Vorgang zweimal.

VORSICHT: Verwenden Sie niemals Ammoniak oder andere Produkte, um den Wasserkocher zu entkalken. Diese Produkte können gesundheitliche Probleme verursachen. Verwenden Sie zum Entkalken nur eine Lösung aus Essig oder bestimmten Produkten, die in Supermärkten verkauft werden.

6. Setzen Sie den Filter durch das Düsenloch wieder ein und klicken Sie.



In Übereinstimmung mit den Richtlinien 2012/19 / EU und 2013/862 / EU über die Beschränkung der Verwendung gefährlicher Stoffe in elektrischen und elektronischen Geräten sowie deren Abfallentsorgung. Das Symbol in der gekürzten Mülltonne auf der Verpackung zeigt an, dass das Produkt am Ende seiner Nutzungsdauer als separater Abfall gesammelt wird. Daher muss jede Person, die das Ende seiner Nutzungsdauer erreicht hat, ein separates Abfallentsorgungsunternehmen zur selektiven Sammlung von elektrischen und elektronischen Geräten oder beim Kauf ähnlicher neuer Geräte an den Einzelhändler zurückgeben werden für eine Basis. Die ordnungsgemäße getrimmte Sammlung für die spätere Inbetriebnahme von Geräten, die zum umweltfreundlichen Recycling, zur Behandlung und Entsorgung verwendet werden, trägt dazu bei, mögliche negative Auswirkungen auf Umwelt und Gesundheit zu vermeiden und das Recycling und die Wiederverwendung zu optimieren. Die Kommission, aus derer das Gerät besteht. Die missbräuchliche Bezeichnung des Produkts durch den Benutzer impliziert die Anwendung von Verwaltungsmaßnahmen in Übereinstimmung mit den Besätzen.

Hartelijk dank voor het kiezen van onze waterkoker. Lees deze instructies aandachtig door voordat u het apparaat in gebruik neemt.

De meegeleverde veiligheidsmaatregelen verminderen het risico op elektrische schokken, letsel en zelfs de dood indien strikt nageleefd. Bewaar deze handleiding op een veilige plaats voor toekomstig gebruik, samen met de naar behoren ingevulde productgarantiekaart, de originele productverpakking en het aankoopbewijs. Geef deze instructies indien mogelijk aan de volgende eigenaar van het apparaat. Volg altijd de fundamentele veiligheidsmaatregelen en ongevallenpreventievoorschriften bij het gebruik van een apparaat. We wijzen alle aansprakelijkheid af die voortvloeit uit de schending van deze instructies door klanten.

BEVEILIGINGSINSTRUCTIES

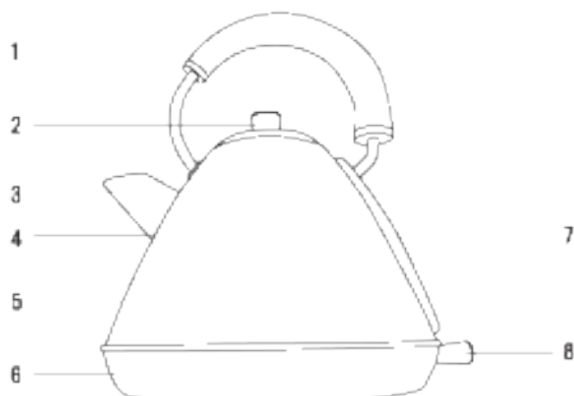
Wanneer u een elektrisch apparaat gebruikt, moeten altijd de fundamentele veiligheidsmaatregelen in acht worden genomen.

- Als het apparaat een defect heeft, probeer het dan niet zelf te repareren. Neem contact op met een professionele technicus om de relevante reparaties uit te voeren.
- Dit apparaat kan worden gebruikt door kinderen van 8 jaar en ouder en mensen met verminderde fysieke, sensorische of mentale vaardigheden, of gebrek aan ervaring of beperkte kennis, op voorwaarde dat ze onder toezicht staan van een persoon die verantwoordelijk is voor hun veiligheid of die is opgeleid om te gebruiken. Het apparaat veilig.
- Kinderen mogen niet met dit apparaat spelen. Ze mogen het apparaat ook niet reinigen en onderhouden, tenzij ze ouder zijn dan 8 jaar en onder toezicht staan.
- Houd het apparaat en de kabel buiten het bereik van kinderen jonger dan 8 jaar.
- Controleer voor gebruik of de netspanning overeenkomt met die op het typeplaatje van het elektrische apparaat.
- Controleer of de stekker waarop het apparaat moet worden aangesloten geaard is.
- Installeer elektrische apparaten altijd op een stabiele en vlakke ondergrond die niet kan vallen.
- Sommige delen van dit elektrische apparaat kunnen heet worden, raak ze niet aan, omdat deze kunnen branden.
- Zorg ervoor dat je droge handen hebt voordat je een elektrisch apparaat, een kabel of een stekker aanraakt.
- Elektrische apparaten kunnen wat warmte verdrijven om het risico op brand te voorkomen. Zorg ervoor dat het apparaat voldoende vrije ruimte eromheen heeft en niet in contact komt met brandbare materialen. Elektrische apparaten mogen nooit worden afgedekt.
- Zorg ervoor dat elektrische apparaten, kabels en stekkers niet in contact komen met water.
- Dompel elektrische apparaten, kabels of stekkers niet onder in water of een andere vloeistof.
- Raak elektrische apparaten niet aan als ze in het water zijn gevallen. Trek de stekker onmiddellijk uit het stopcontact. Gebruik het apparaat niet meer.
- Zorg ervoor dat elektrische apparaten, kabels en stekkers niet in contact komen met warmtebronnen zoals werkbladen of keukenbranders of een soort brandend vuur.
- Laat geen draden aan de rand van de gootsteen, aanrecht of tafel hangen.
- Haal de stekker uit het stopcontact wanneer u het niet gebruikt.
- Trek de stekker uit het stopcontact door aan de stekker te trekken, niet aan de kabel.
- Controleer regelmatig of de kabel en het apparaat niet zijn beschadigd. Gebruik het elektrische apparaat niet als de kabel tekenen van beschadiging vertoont. Als de kabel beschadigd is, moet deze worden vervangen door de fabrikant, een technische dienstverlener of iemand met een vergelijkbare kwalificatie om gevaren te voorkomen.

- Dit apparaat mag niet worden aangesloten door een externe controller of met een ander systeem met afstandsbediening.
- Wees voorzichtig als u het apparaat buitenshuis gebruikt.
- Gebruik het apparaat nooit op vochtige of natte plaatsen.
- Reinig het oppervlak van het apparaat na gebruik zorgvuldig.
- Gebruik alleen de voet die bij de waterkoker is geleverd. Gebruik de basis niet voor andere doeleinden.
- Verwijder de ketel van de basis en vul deze met leidingwater. Overschrijd nooit de MAX-markering.
- Sluit het apparaat niet aan voordat het met water is gevuld. Gebruik alleen koud water.
- Het deksel van de ketel moet tijdens het gebruik gesloten blijven.
- Open nooit het deksel terwijl het water nog kookt.
- Gebruik het apparaat alleen om water te koken of te verwarmen. Gebruik het niet voor andere vloeistoffen.
- Vul de ketel met minimaal 0,6 liter water.
- Laat de waterkoker volledig afkoelen tot kamertemperatuur voordat u hem opbergt.

ONDERDELENLIJST

1. Handvat
2. Deksel
3. Mondstuk
4. Filter
5. Waterkoker
6. Basis
7. Waterniveau-indicator
8. Aan / uit-schakelaar en indicatielampje



INSTRUCTIES VOOR GEBRUIK

VOOR HET EERSTE GEBRUIK

Wanneer u de waterkoker voor het eerst gaat gebruiken, vul deze dan maximaal en kook het water. Gooi vervolgens het gekookte water weg en herhaal dit tot 3 keer. Dit elimineert de laatste sporen van afval van het productieproces.

HOE WATER KOKEN

1. Plaats het apparaat op een vlakke ondergrond.
2. Vul de ketel met de vereiste hoeveelheid water (minimaal 0,6 liter). Let op de waterniveau-indicator.
3. Sluit het deksel door het handvatlipje los te maken.

LET OP: Zorg ervoor dat het water niet op de basis spat.

4. Plaats de waterkoker op de basis. Steek de stekker in het stopcontact. Druk op de aan / uit-schakelaar. Het indicatielampje gaat branden.

5. De waterkoker wordt automatisch uitgeschakeld als het water al is gekookt. Haal de stekker uit het stopcontact. Houd het deksel altijd gesloten terwijl u water in een container giet.

LET OP: Pas op dat u het hete water niet aanraakt. Dit kan brandwonden veroorzaken.

BESCHERMING TEGEN OVERVERHITTING

De waterkoker heeft een bescherming tegen oververhitting. Hierdoor wordt de waterkoker uitgeschakeld als deze niet voldoende water heeft. Laat de waterkoker minstens 10 minuten afkoelen voordat u hem opnieuw gebruikt.

REINIGING EN ONDERHOUD

- Trek de stekker uit het stopcontact en laat het volledig afkoelen.
- Reinig de waterkoker met een vochtige doek. Dompel het niet onder in water en plaats het niet in de vaatwasser. Zorg ervoor dat de elektrische aansluitingen niet nat worden.
- Als de binnenkant van de ketel zichtbaar vervaagt, is de beste manier om hem schoon te maken met een natte doek en een beetje frisdrank. Spoel het na het reinigen zorgvuldig uit.

LET OP: Gebruik geen bijtende of schurende reinigingsmiddelen of scherpe voorwerpen (zoals messen of harde borstels) om het apparaat schoon te maken.

- Controleer vóór het reinigen of het apparaat niet is aangesloten en of het is afgekoeld.

ONTKALK DE KETEL

- Kalk wordt binnenin afgezet, afhankelijk van de hardheid van het water. Daarom moet het apparaat regelmatig worden gereinigd, anders zal kalk worden afgezet.

1. Trek de stekker uit het stopcontact en laat het afkoelen.
2. De waterkoker heeft een ontkalkingsfilter. Dit filter moet worden verwijderd om het te reinigen. Druk op het filter in het mondstuk om het los te maken. Je kunt het door het bovenste gat nemen of de ketel omdraaien en laten vallen.
3. Vul de ketel met een azijnoplossing tot het MAX-niveau en breng het aan de kook.
4. Laat het mengsel ongeveer twee uur in de ketel staan.
5. Leeg de ketel, vul hem met schoon stromend water tot het MAX niveau en breng hem aan de kook. Leeg de waterkoker. Herhaal dit proces twee keer.

LET OP: Gebruik nooit ammoniak of andere producten om de ketel te ontkalken. Deze producten kunnen gezondheidsproblemen veroorzaken. Gebruik alleen een oplossing van azijn of specifieke producten voor het ontkalken, verkocht in supermarkten.

6. Vervang het filter door het mondstukgat en klik.



In overeenstemming met de richtlijn(en) 2012/19 / EU en 2011/653 / EU betreffende de beperking van het gebruik van gevaarlijke stoffen in elektrische en elektronische apparatuur, evenals hun afvalverwerking. Het symbool met de gestreepte vuilniszak op de verpakking geeft aan dat het product aan het einde van zijn levensduur als goedgedien afval wordt ingesorteerd. Daarom moet elk product dat het einde van zijn levensduur heeft bereikt, worden afgevoerd bij gespecialiseerde afvalverwijderingscentra voor de selectieve inzameling van afgedankte elektrische of elektronische apparatuur, of bij de aankoop van soortgelijke nieuwe apparatuur in één keer aan de detailhandelaar worden retourneerd, voor een basis. Een juiste geschieden inzameling voor betere afvalafhandeling van apparatuur die wordt vermeden om te worden gerecycled, hergebruikt en op andere manieren op te worden gerecycled, helpt mogelijke negatieve effecten op het milieu en de gezondheid te voorkomen en op deze manier bijdraagt tot het gebruik van de componenten waaruit het apparaat bestaat. De onrechtmatige eliminatie van het product door de gebruiker impliceert de toepassing van administratieve sancties in overeenstemming met de wetten.

Dziękujemy bardzo za wybór naszego czajnika. Przed użyciem urządzenia przeczytaj uważnie niniejszą instrukcję, aby prawidłowo korzystać z urządzenia.

Zawarte środki ostrożności zmniejszają ryzyko porażenia prądem, obrażeń, a nawet śmierci, jeśli są ściśle przestrzegane. Przechowuj tę instrukcję w bezpiecznym miejscu do wykorzystania w przyszłości, wraz z należycie wypełnioną kartą gwarancyjną produktu, oryginalnym opakowaniem produktu i dowodem zakupu. Jeśli to możliwe, przekaż te instrukcje następnemu właścicielowi urządzenia. Podczas korzystania z urządzenia należy zawsze przestrzegać podstawowych zasad bezpieczeństwa i przepisów dotyczących zapobiegania wypadkom. Odrzucamy wszelką odpowiedzialność wynikającą z naruszenia niniejszych instrukcji przez klientów.

INSTRUKCJE BEZPIECZEŃSTWA

Podczas korzystania z dowolnego urządzenia elektrycznego należy zawsze przestrzegać podstawowych zasad bezpieczeństwa.

- Jeśli urządzenie ma wadę, nie próbuj go naprawiać samodzielnie. Skontaktuj się z profesjonalnym technikiem, aby wykonać odpowiednie naprawy.
- To urządzenie może być używane przez dzieci w wieku 8 lat i starsze oraz osoby o ograniczonych zdolnościach fizycznych, sensorycznych lub umysłowych, lub bez doświadczenia lub ograniczonej wiedzy, pod warunkiem, że są one nadzorowane przez osobę odpowiedzialną za ich bezpieczeństwo lub przeszkoloną w obsłudze Urządzenie bezpiecznie.
- Dzieci nie powinny bawić się tym urządzeniem. Nie powinni też wykonywać czyszczenia i konserwacji urządzenia, chyba że mają ponad 8 lat i są nadzorowani.
- Przechowuj urządzenie i kabel w miejscu niedostępnym dla dzieci poniżej 8 lat.
- Przed użyciem sprawdź, czy napięcie sieciowe odpowiada napięciu podanemu na tabliczce znamionowej urządzenia elektrycznego.
- Sprawdź, czy wtyczka, do której urządzenie ma zostać podłączone, jest uziemiona.
- Zawsze instaluj urządzenia elektryczne na stabilnej i równej powierzchni, której nie można upuścić.
- Niektóre części tego urządzenia elektrycznego mogą się nagrzewać, nie dotykaj ich, ponieważ mogą się poparzyć.
- Przed dotknięciem urządzenia elektrycznego, kabla lub wtyczki upewnij się, że masz suche ręce.
- Urządzenia elektryczne mogą wydzielać ciepło, aby uniknąć ryzyka pożaru. Upewnij się, że wokół urządzenia jest wystarczająco dużo wolnego miejsca i nie ma on kontaktu z łatwopalnymi materiałami. Urządzenia elektryczne nigdy nie powinny być przykryte.
- Upewnij się, że urządzenia elektryczne, kable i wtyczki nie mają kontaktu z wodą.
- Nie zanurzaj urządzeń elektrycznych, kabli ani wtyczek w wodzie ani innych cieczach.
- Nie dotykaj urządzeń elektrycznych, które wpadły do wody. Natychmiast wyjmij wtyczkę z gniazdka. Przestań korzystać z urządzenia.
- Upewnij się, że urządzenia elektryczne, kable i wtyczki nie mają styczności ze źródłami ciepła, takimi jak blaty kuchenne lub palniki kuchenne lub jakimś płonącym ogniem.
- Nie pozwól, aby druty zwisały z krawędzi zlewu, blatu lub stołu.
- Odłączaj urządzenie od zasilania, gdy go nie używasz.
- Odłącz przewód zasilający od sieci, ciągnąc za wtyczkę, a nie za kabel.
- Sprawdzaj regularnie, czy kabel i urządzenie nie są uszkodzone. Nie używaj urządzenia elektrycznego, jeśli kabel wykazuje oznaki uszkodzenia. Jeśli kabel jest uszkodzony, musi zostać wymieniony przez producenta, dostawcę usług technicznych lub osobą o równorzędnych kwalifikacjach, aby uniknąć zagrożeń.
- To urządzenie nie może być podłączone przez zewnętrzny kontroler lub inny system ze zdalnym sterowaniem.

- Zachowaj ostrożność podczas używania urządzenia na zewnątrz.
- Nigdy nie używaj urządzenia w wilgotnych lub mokrych miejscach.
- Po użyciu dokładnie wyczyść powierzchnię urządzenia.
- Używaj tylko podstawy dostarczonej z czajnikiem. Nie używaj stacji bazowej do innych celów.
- Wyjmij czajnik z podstawy i napełnij go wodą z kranu. Nigdy nie przekraczaj znaku MAX.
- Nie podłączaj urządzenia przed napełnieniem go wodą. Używaj tylko zimnej wody.
- Pokrywa czajnika musi pozostać zamknięta podczas działania.
- Nigdy nie otwieraj pokrywkę, gdy woda jeszcze się gotuje.
- Używaj urządzenia tylko do gotowania lub podgrzewania wody. Nie używaj go do innych cieczy.
- Napełnij czajnik co najmniej 0,6 litra wody.
- Przed odłożeniem poczekaj, aż czajnik całkowicie ostygnie do temperatury pokojowej.

LISTA CZĘŚCI

1. Uchwyt

2. Cover

3. Ustnik

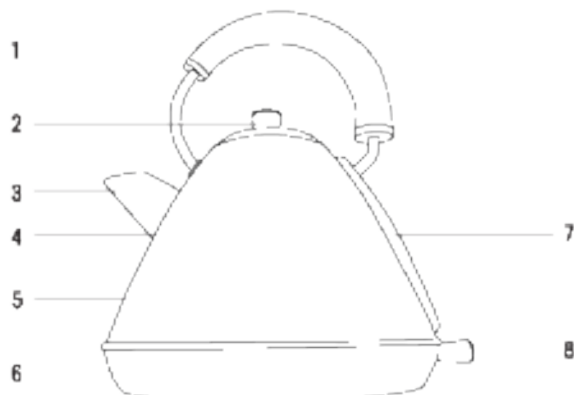
4. Filtruj

5. Czajnik

6. Baza

7. Wskaźnik poziomu
wody

8. Przetątnik zasilania
i lampka kontrolna



INSTRUKCJE UŻYTKOWANIA

PRZED PIERWSZYM UŻYCIEM

Przed pierwszym użyciem czajnika napełnij go do maksimum i zagotuj wodę. Następnie odrzuć przegotowaną wodę i powtórz do 3 razy. To wyeliminuje ostatnie ślady odpadów z procesu produkcyjnego.

JAK ZAGOTOWAĆ WODĘ

1. Ustaw urządzenie na płaskiej powierzchni.
 2. Napełnij czajnik wymaganą ilością wody (minimum 0,6 litra). Obserwuj wskaźnik poziomu wody.
 3. Zamknij pokrywkę, zwalniając zaczep uchwyty.
- UWAGA:** Upewnij się, że woda nie rozchlapuje podstawy.
4. Postaw czajnik na podstawie. Podłącz przewód zasilający. Naciśnij włącznik zasilania. Kontrolka zaświeci się.
 5. Czajnik wyłącza się automatycznie, gdy woda już się zagotuje. Odłącz czajnik od zasilania elektrycznego. Trzymaj pokrywkę zawsze zamkniętą podczas nalewania wody do pojemnika.

UWAGA: Uwważaj, aby nie dotknąć gorącej wody. Może to spowodować oparzenia.

OCHRONA PRZED PRZEGRZANIEM

Czajnik ma zabezpieczenie przed przegrzaniem. Spowoduje to wyłączenie czajnika, jeśli nie będzie mieć wystarczającej ilości wody. Poczekaj, aż czajnik ostygnie przez co najmniej 10 minut przed ponownym użyciem.

CZYSZCZENIE I KONSERWACJA

- Odłącz urządzenie od zasilania elektrycznego i pozwól mu całkowicie ostygnąć.
- Oczyszczyć czajnik wilgotną ściereczką. Nie zanurzaj go w wodzie ani nie wkładaj do zmywarki. Upewnij się, że połączenia elektryczne nie ulegają zamoczeniu.
- Jeśli wewnątrz czajnika wyraźnie wyblaknie, najlepszym sposobem czyszczenia jest wilgotna ściereczka i odrobina sody. Po czyszczeniu spłucz go ostrożnie.

UWAGA: Do czyszczenia urządzenia nie używaj żrących lub ściernych środków czyszczących ani ostrych przedmiotów (takich jak noże lub twarde szczotki).

- Przed czyszczeniem upewnij się, że urządzenie nie jest podłączone do sieci i ostygło.

ODWAPNIĆ CZAJNIK

• Wapno zostanie osadzone w środku w zależności od twardości wody. Dlatego urządzenie musi być czyszczone w regularnych odstępach czasu, inaczej wapno zostanie osadzone.

1. Odłącz czajnik od zasilania i pozwól mu ostygnąć.
2. Czajnik ma filtr odkamleniający. Ten filtr należy usunąć, aby go wyczyścić. Naclóń filtr wewnątrz dyszy, aby go zwolnić. Możesz wziąć go przez górny otwór lub obrócić czajnik i upuścić.
3. Napełnij czajnik roztworem octu do poziomu MAX i zagotuj.
4. Pozostaw miksturę na około dwie godziny w czajniku.
5. Opróżnij czajnik, napełnij go czystą bieżącą wodą do poziomu MAX i doprowadź do wrzenia. Opróżnij czajnik. Powtórz ten proces dwa razy.

UWAGA: Nigdy nie używaj amoniaku ani innych produktów do usuwania kamienia z czajnika. Te produkty mogą powodować problemy zdrowotne. Do usuwania kamienia używaj tylko roztworu octu lub określonych produktów sprzedawanych w supermarketach.

6. Wymień filtr przez otwór dyszy i kliknij.



Zgodnie z dyrektywami 2012/19 / UE i 2015/369 / UE w sprawie ograniczenia stosowania niebezpiecznych substancji w sprzęcie elektrycznym i elektronicznym, w celu ich uszeregowania. Symbol z przekreślonym pojemnikiem na śmieci pokazuje na opakowaniu oznacza, że produkt po zakończeniu okresu użytkowania będzie zliczony jako osobny odpad. Dlatego każdy produkt, który osiągnął koniec okresu użytkowania, musi zostać dostarczony do wyspecjalizowanych centrów usuwania odpadów w celu selektywnej zbiórki ze względu na jego elektryczny i elektroniczny lub określony do spracowania przy zakupie podobnego nowego sprzętu, w jednym zle jednojęzy. Właściwe selektywne zbiórki w celu późniejszego uruchomienia sprzętu przeznaczony do recyklingu, obróbki i utylizacji w sposób przyjazny dla środowiska pomaga zapobiegać potencjalnym negatywnym skutkom dla środowiska i zdrowia oraz optymalizuje recyklingi ponowne użycie elementów składających się na urządzenie. Nawet jeśli usuniesz produkt przez użytkownika oznacza nieobecność symboli informacyjnych zgodnie z prawem

CREATE

CE RoHS 
/ Made in P.R.C.