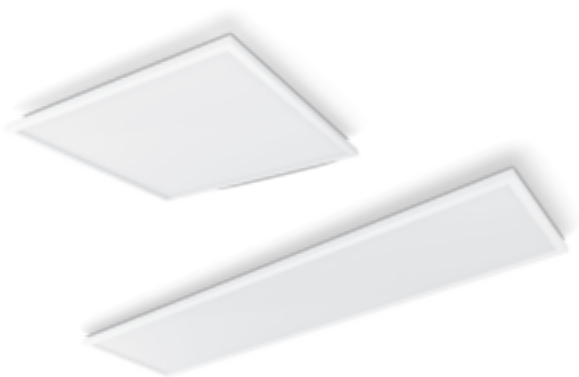


**PHILIPS**

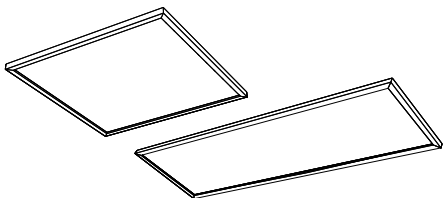
hue personal  
wireless  
lighting

Surimu

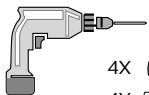


User manual  
Benutzerhandbuch  
Notice d'emploi  
Manual de usuario  
Manual do usuário  
Manuale d'uso

Incl.

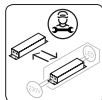
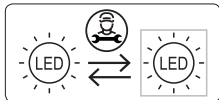
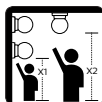
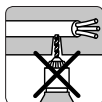
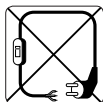
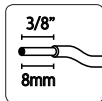
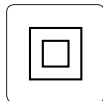
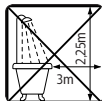
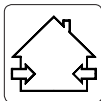


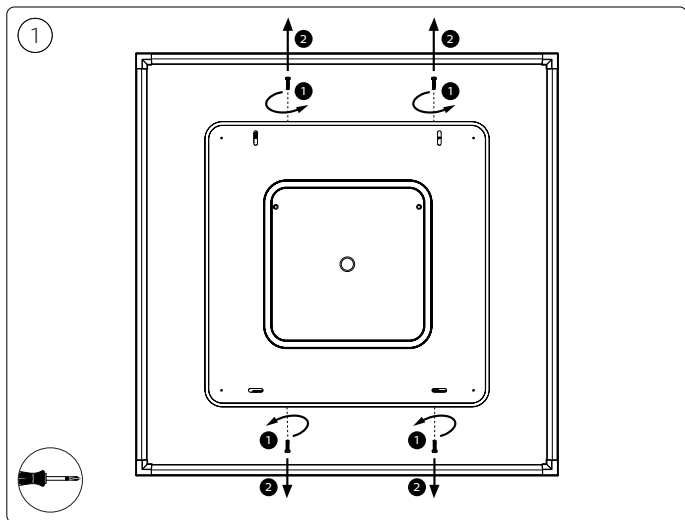
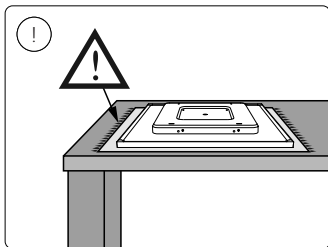
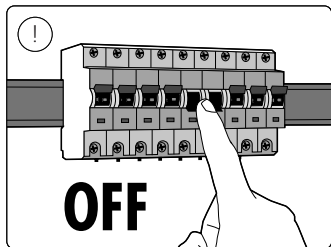
Excl.



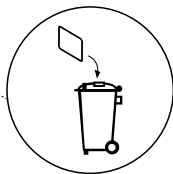
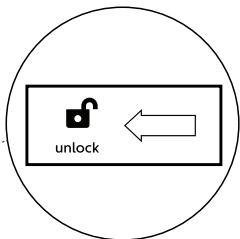
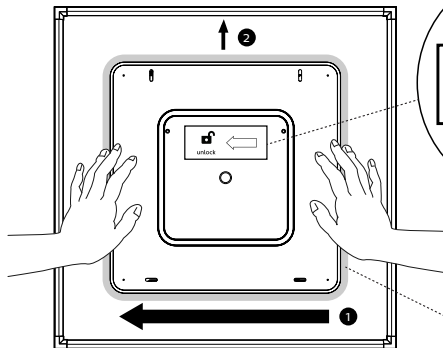
4X

4X

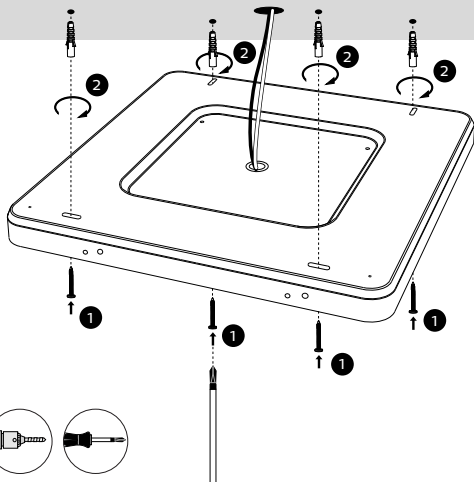




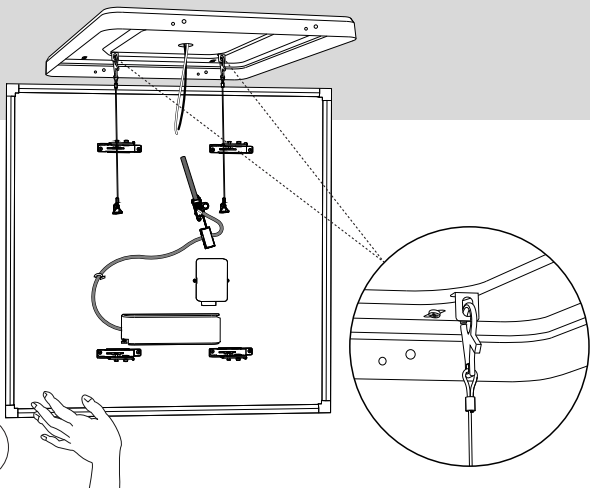
2



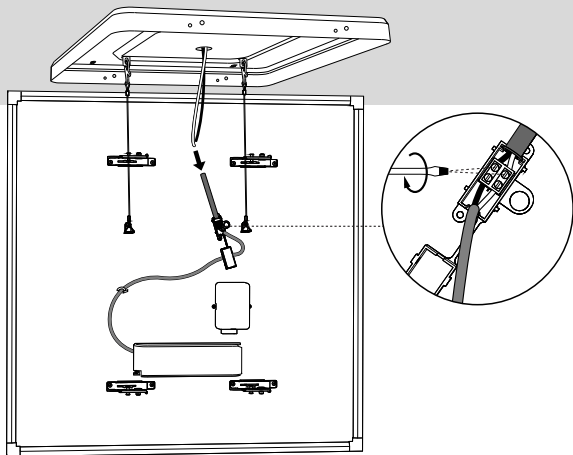
3

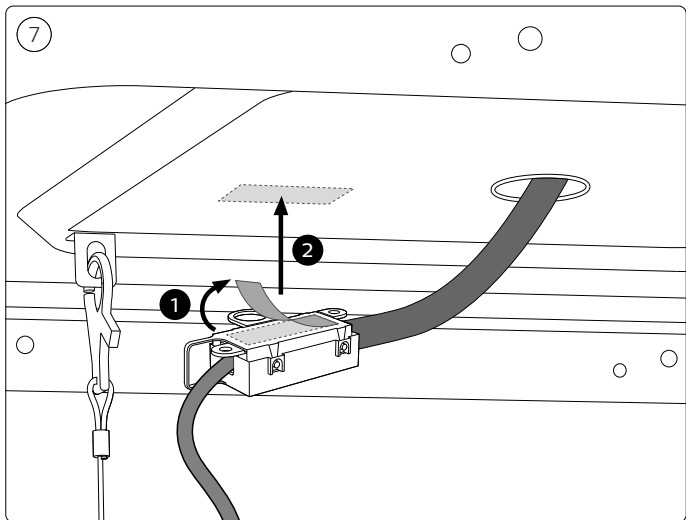
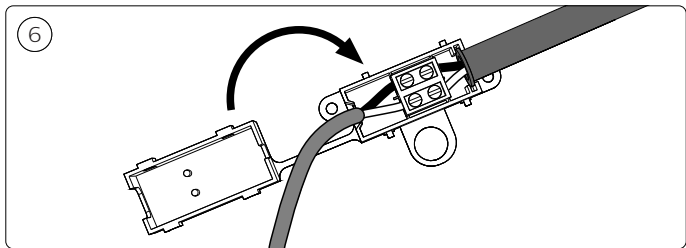


4

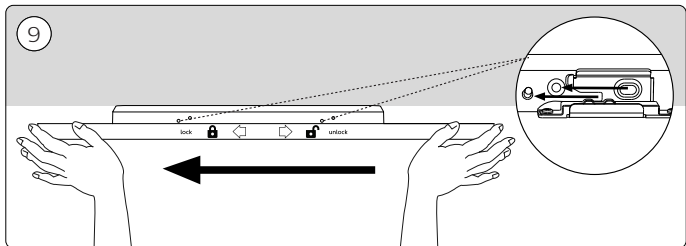
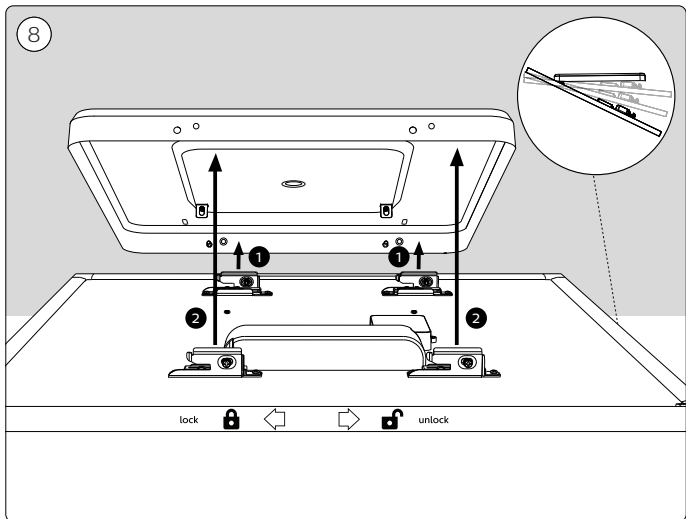


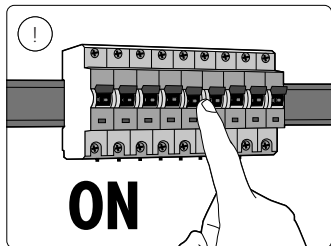
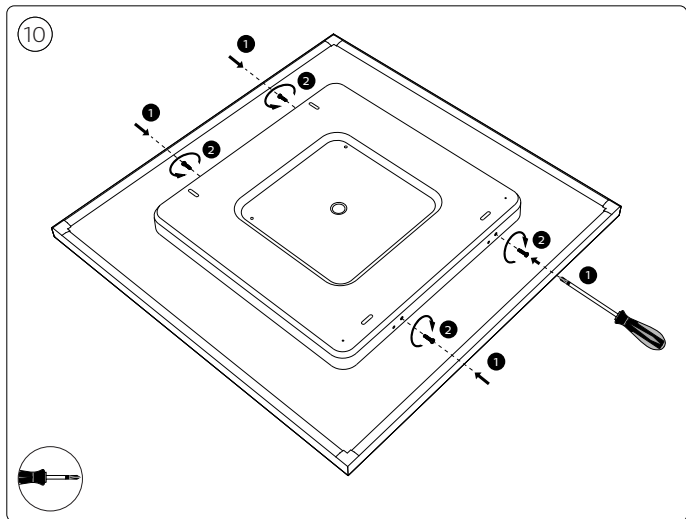
5

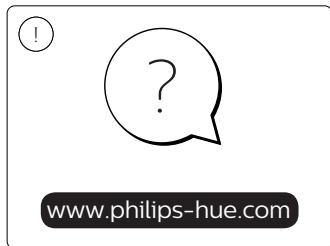
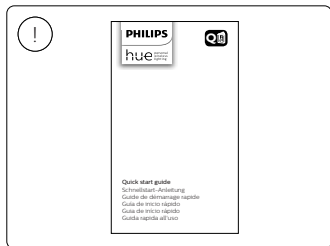














Signify  
I.B.R.S. / C.C.R.I. Numéro 10461  
5600 VB Eindhoven,  
the Netherlands  
☎00800-74454775

© 2021 Signify Holding  
All rights reserved

[www.philips-hue.com](http://www.philips-hue.com)

4422 955 31481  
Last update: 04/2021