

# Trekhaakstekker controleapparaat

WT-424

## 1. Introductie

De trekhaakstekkertester kan worden aangesloten op 12V 13-polige Euro-type stekkers. Met gebruik van de meegeleverde adapter is het tevens mogelijk om 7-polige stekkers te testen. Het apparaat is geschikt voor MOT klasse 4, 5 en 7. De kabel heeft een lengte van 5 meter en is daarmee lang genoeg om de test te kunnen uitvoeren vanuit het voertuig.



Functies:

- Testen van de verlichting
- 12V continue spanningstest
- 12V contactstroomtest
- Zelftest (niet geschikt voor 7-polige stekkers)

**LET OP: DE ZELFTEST IS NIET MOGELIJK MET DE ADAPTER VAN 13- NAAR 7-POLIG, OMDAT ER GEEN CONSTANTE SPANNING OP DE 7-POLIGE STEKKER ZIT.**

## 2. Gebruikshandleiding

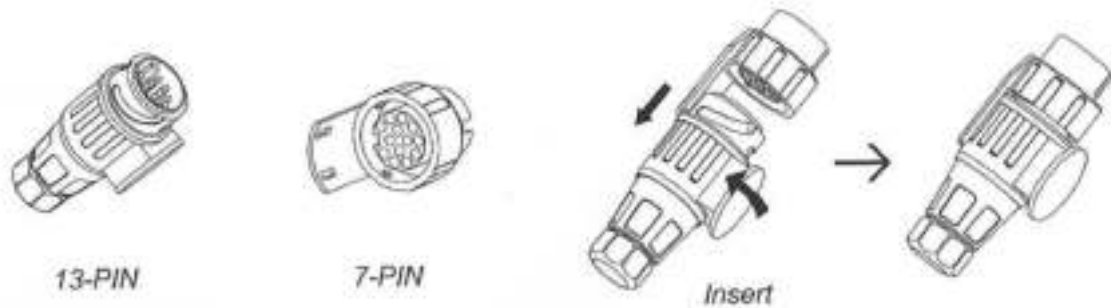
De trekhaakstekkertester kan op twee manieren worden gebruikt, afhankelijk van of het voertuig wel of niet beschikt over een zelftest-systeem.

**Voertuigen met een zelftest-systeem hebben een constante spanning op de trekhaakstekker, waardoor de LED's voortdurend knipperen. Bij het testen van een voertuig met zelftest-systeem zullen de LED's blijven branden bij een correcte werking. Bij het testen van het knipperlicht zullen de LED's niet blijven branden, maar feller oplichten.**

<b>VOERTUIGEN ZONDER ZELFTEST-SYSTEEM</b> <i>LED's zijn standaard gedoofd</i>	<b>VOERTUIGEN MET ZELFTEST-SYSTEEM</b> <i>LED's blijven standaard knipperen</i>
<ol style="list-style-type: none"><li>1. Sluit het apparaat aan op de trekhaakstekker door middel van de adapter, door de mannelijke en vrouwelijke aansluiting met elkaar uit te lijnen. Draai de plugring rechtsonder om de stekker vast te maken.</li><li>2. Als het testapparaat correct is aangesloten op de trekhaakstekker gaat de knop <b>12V CONTINUOUS knipperen</b>.</li><li>3. Druk op <b>TEST</b> om het circuit en de LED-indicatoren te testen.</li><li>4. Zet het voertuig op contact, maar start het niet. <b>12V IGNITION gaat nu knipperen</b>.</li><li>5. Ga als volgt te werk om een MOT-test uit te voeren:<ul style="list-style-type: none"><li>- Schakel het linker en rechter knipperlicht aan en uit. <b>De knipperlichten functioneren wanneer de LED's knipperen.</b></li><li>- Schakel het dimlicht aan en uit</li><li>- Schakel het achter mistlicht aan en uit. <b>Indien de functie niet werkt, controleer dan of op de knop van de achterste mistlamp is gedrukt. Het apparaat reageert niet op de voorste mistlampen.</b></li><li>- Druk het rempedaal in om de remlichten te testen.</li></ul></li></ol>	<ol style="list-style-type: none"><li>1. Sluit het apparaat aan op de trekhaakstekker door middel van de adapter, door de mannelijke en vrouwelijke aansluiting met elkaar uit te lijnen. Draai de plugring rechtsonder om de stekker vast te maken.</li><li>2. Als het testapparaat correct is aangesloten op de trekhaakstekker gaat de knop <b>12V CONTINUOUS branden</b>.</li><li>3. Druk op <b>TEST</b> om het circuit en de LED-indicatoren te testen.</li><li>4. Zet het voertuig op contact, maar start het niet. <b>12V IGNITION gaat nu branden</b>.</li><li>5. Ga als volgt te werk om een MOT-test uit te voeren:<ul style="list-style-type: none"><li>- Schakel het linker en rechter knipperlicht aan en uit. <b>De knipperlichten functioneren wanneer de LED's feller oplichten.</b></li><li>- Schakel het dimlicht aan en uit</li><li>- Schakel het achter mistlicht aan en uit. <b>Indien de functie niet werkt, controleer dan of op de knop van de achterste mistlamp is gedrukt. Het apparaat reageert niet op de voorste mistlampen.</b></li><li>- Druk het rempedaal in om de remlichten te testen.</li></ul></li></ol>

<p>6. De achteruitrijlichten kunnen gecontroleerd worden met de <b>REVERSE</b> indicator. Bij een juiste werking gaat deze <b>knipperen</b>.</p> <p>7. Verwijder de stekker door de plugring naar links te draaien.</p>	<p>6. De achteruitrijlichten kunnen gecontroleerd worden met de <b>REVERSE</b> indicator. Bij een juiste werking gaat deze <b>branden</b>.</p> <p>Verwijder de stekker door de plugring naar links te draaien.</p>
---	--

### 3. Gebruik van de adapter



### 4. Notities

- All4Car behoudt het recht wijzigingen aan de inhoud van deze handleiding door te voeren zonder bericht.
- All4Car is niet aansprakelijk voor schade die ontstaat door het gebruik van de trekhaakstekker tester.
- All4Car verwerpt het recht op garantie indien de trekhaakstekker foutief wordt gebruikt.
- De inhoud van deze handleiding kan niet worden gebruikt als reden om het product voor speciale doeleinden te gebruiken.

### 5. Veiligheid

LET OP: de veiligheidsinstructies kunnen niet geheel dekkend zijn. De gebruiker van de trekhaakstekker tester dient zich ervan bewust te zijn dat het product met gezond verstand moet worden gebruikt.

- Volg de lokale veiligheidsaanwijzingen vanuit uw overheid en werkplaats op bij het gebruik van dit apparaat.
- Maak het apparaat regelmatig schoon.
- Wees voorzichtig met het gebruik van het apparaat: voorkom vallen en trillen.
- Zorg dat de tester volledig ontbonden is van het voertuig en alle bekabeling goed is aangesloten na de test.
- Houd de werkomgeving schoon zodat u de lichtindicatoren altijd goed kunt zien.
- Houd kinderen en ongeautoriseerde personen uit de buurt wanneer met het apparaat gewerkt wordt.
- Bewaar de tester in een droge omgeving. Gebruik het niet in een vochtige omgeving.
- Gebruik het apparaat niet indien er schade aan het apparaat of de accessoires is geconstateerd.
- Gebruik het apparaat niet voor andere doeleinden dan aangegeven.
- Laat de tester niet met vocht of water in aanraking komen.
- Laat de tester niet blootstellen aan stof en sterk zonlicht.
- Demonteer het apparaat niet. Neem contact op met de serviceafdeling indien er een defect is.
- Doe de tester niet verbinden en loskoppelen als het voertuig op contact staat of bij een draaiende motor.
- Maak de tester schoon met een droge doek.

# Pin Towing Socket Tester

WT-424

## 1. Introduction

The tester is meant to connect with 12V 13-pin Euro-type sockets. It can also connect with 7 pin sockets through a 13-7 pin towing adaptor. It works for MOT testing of class 4, 5 and 7. The cable has a length of 5 meters which is long enough for the user to test while sitting in the vehicle.



### Functions:

- Lighting test
- 12V power check
- 12V ignition test
- Self-test (does not work on 7 pin sockets)

**CAUTION: THE SELF-TEST IS NOT AVAILABLE WITH 13-7 PIN TOWING ADAPTOR BECAUSE THERE IS NO CONTINUOUS FEED ON THE 7-PIN SOCKET.**

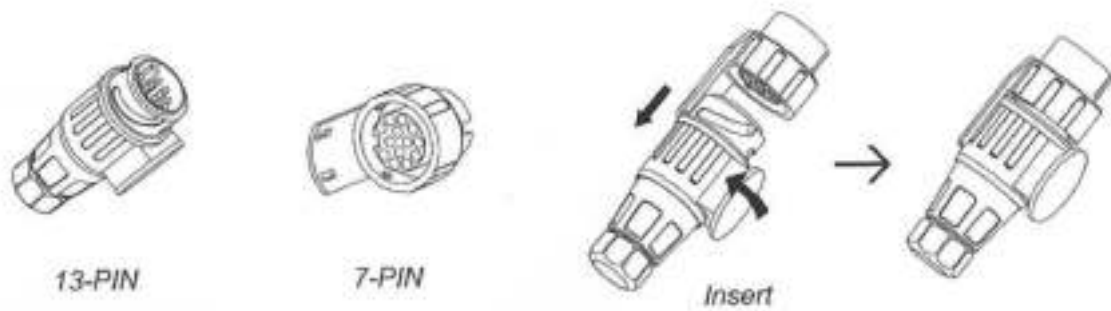
## 2. Operation

The towing socket tester can be used in two different ways depending whether the vehicle has a self-testing system or not.

**Vehicles with a self-testing system have a continuous feed on the towing socket, which means the LEDs on the display are flashing continually. The options on the display work correctly if the LEDs stop flashing and start glowing. When testing the left-hand and right-hand turn light, the brightness of the LEDs increases instead of glowing.**

VEHICLES WITHOUT SELF-TESTING SYSTEM <i>LEDs remain off during the test</i>	VEHICLES WITH SELF-TESTING SYSTEM <i>LEDs keep flashing during the test</i>
<ol style="list-style-type: none"> <li>1. Connect the tester with the towing socket of the vehicle. Take care to line up the male and female socket. Twist out the plug ring clockwise to lock the plug.</li> <li>2. If the 12V power line of the socket is working correctly, the 12V CONTINUOUS indication will start <b>flashing</b>.</li> <li>3. Press the <b>TEST</b> button to check the tester circuit and the LED indicators.</li> <li>4. Turn the ignition to ON position, do not start the engine. 12V will <b>flash</b>.</li> <li>5. For the MOT test, please do in turns:               <ul style="list-style-type: none"> <li>- Switch on the left and right hand light. <b>The left and right lights work when they are flashing.</b></li> <li>- Switch on the side light.</li> <li>- Switch on the fog light. <b>If this function does not work, check if you have selected the front fog light. It will only work on the back fog light.</b></li> <li>- Press the brake pedal to test the brake light.</li> </ul> </li> <li>6. You can also check the reverse light by the <b>REVERSE</b> indication.</li> <li>7. To remove the tester after the test, twist out the plug ring anti-clockwise to unlock the plug.</li> </ol>	<ol style="list-style-type: none"> <li>1. Connect the tester with the towing socket of the vehicle. Take care to line up the male and female socket. Twist out the plug ring clockwise to lock the plug.</li> <li>2. If the 12V power line of the socket is working correctly, the 12V CONTINUOUS indication will start <b>glowing</b>.</li> <li>3. Press the <b>TEST</b> button to check the tester circuit and the LED indicators.</li> <li>4. Zet het voertuig op contact, maar start het niet. <b>12V IGNITION gaat nu branden.</b></li> <li>5. For the MOT test, please do in turns:               <ul style="list-style-type: none"> <li>- Switch on the left and right hand light. <b>The left and right lights work when they are glowing brightly.</b></li> <li>- Switch on the side light.</li> <li>- Switch on the fog light. <b>If this function does not work, check if you have selected the front fog light. It will only work on the back fog light.</b></li> <li>- Press the brake pedal to test the brake light.</li> </ul> </li> <li>6. You can also check the reverse light by the <b>REVERSE</b> indication.</li> <li>7. To remove the tester after the test, twist out the plug ring anti-clockwise to unlock the plug.</li> </ol>

### 3. 13-7 pin connection



### 4. Caution

- All4Car reserves the right to make changes to the content of this manual without notice.
- All4Car is not liable for damage caused by the use of the towbar plug tester.
- All4Car disclaims the right to warranty if the towbar plug is used incorrectly.
- The contents of this manual cannot be used as a reason for using the product for special purposes.

### 5. Safety

NOTE: the safety instructions cannot be completely opaque. The user of the towbar plug tester should be aware that the product must be used with common sense.

- Follow the local safety instructions issued by your government and workshop when using this appliance.
- Clean the device regularly.
- Be careful when using the device: avoid dropping and vibrating.
- Make sure the tester is completely disconnected from the vehicle and all wiring is properly connected after the test.
- Keep the work area clean so that you can always see the light indicators clearly.
- Keep children and unauthorized persons away when working with the appliance.
- Store the tester in a dry environment. Do not use it in a damp environment.
- Do not use the device if damage is found to the device or the accessories.
- Do not use the device for purposes other than those specified.
- Do not let the tester come into contact with moisture or water.
- Do not expose the tester to dust and strong sunlight.
- Do not disassemble the device. If there is a defect, contact the service department.
- Do not connect and disconnect the tester while the vehicle is on ignition or with the engine running.
- Clean the tester with a dry cloth.

# Prüfbox für Anhängersteckdose

WT-424

## 1. Einleitung

Der Anhängerkupplungs-Steckertester kann an 12-V-13-polige Euro-Stecker angeschlossen werden. Mit dem mitgelieferten Adapter können auch 7-polige Stecker getestet werden. Das Gerät ist für die TÜV-Klassen 4, 5 und 7 geeignet. Das Kabel hat eine Länge von 5 Metern und ist daher lang genug, um den Test vom Fahrzeug aus durchführen zu können.



Funktionen:

- Testen der Beleuchtung
- 12V Dauerspannungstest
- 12V Kontaktstromprüfung
- Selbsttest (nicht für 7-polige Stecker geeignet)

**ACHTUNG: DER SELBSTTEST IST MIT DEM ADAPTER VON 13- AUF 7-POLIG NICHT MÖGLICH, WEIL KEINE KONSTANTE SPANNUNG AM 7-POLIGEN STECKER IST.**

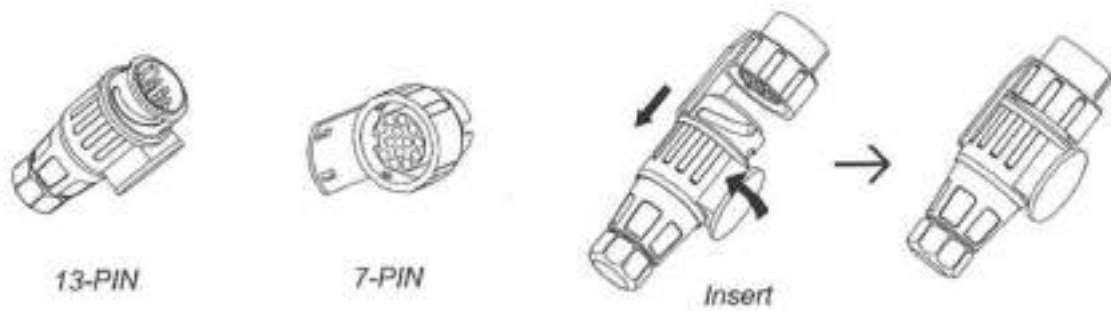
## 2. Handbuch

Der Anhängerkupplungsprüfer kann auf zwei Arten verwendet werden, je nachdem, ob das Fahrzeug über ein Selbsttestsystem verfügt oder nicht.

**Fahrzeuge mit einem Selbsttestsystem haben eine konstante Spannung am Anhängerkupplungsstecker, wodurch die LEDs kontinuierlich blinken. Wenn Sie ein Fahrzeug mit einem Selbsttestsystem testen, leuchten die LEDs, wenn es ordnungsgemäß funktioniert. Beim Testen des Blinklichts bleiben die LEDs nicht an, sondern leuchten heller.**

FAHRZEUGE OHNE SELBSTTESTSYSTEM <i>LEDs sind erloscht</i>	FAHRZEUGE MIT SELBSTTESTSYSTEM <i>LEDs bleiben blinken</i>
<ol style="list-style-type: none"> <li>1. Schließen Sie das Gerät mit dem Adapter an den Anhängerkupplungsstecker an und richten Sie die Stecker und Buchsen aus. Drehen Sie den Sicherungsring im Uhrzeigersinn, um den Stecker zu sichern.</li> <li>2. Wenn der Tester ordnungsgemäß an den Anhängerkupplungsstecker angeschlossen ist, <b>blinkt</b> die 12-V-Taste CONTINUOUS.</li> <li>3. Drücken Sie TEST, um die Schaltung und die LED-Anzeigen zu testen.</li> <li>4. Fahrzeug einschalten, aber nicht starten. 12V ZÜNDUNG <b>blinkt</b> jetzt.</li> <li>5. So führen Sie einen TÜV-Test durch: <ul style="list-style-type: none"> <li>- Schalten Sie die linken und rechten Blinklichter ein und aus. Die blinkenden Lichter funktionieren, wenn die LEDs <b>blinken</b>.</li> <li>- Schalten Sie das Abblendlicht ein und aus</li> <li>- Nebelscheinwerfer ein- und ausschalten. Wenn die Funktion nicht funktioniert, prüfen Sie, ob die Taste an der Nebelschlussleuchte gedrückt wurde. Das Gerät reagiert nicht auf die Nebelscheinwerfer.</li> </ul> </li> <li>6. Drücken Sie das Bremspedal, um die Bremslichter zu testen.</li> <li>7. Die Rückfahrcheinwerfer können mit der Anzeige REVERSE überprüft werden. Es <b>blinkt</b>, wenn es richtig funktioniert.</li> </ol>	<ol style="list-style-type: none"> <li>1. Schließen Sie das Gerät mit dem Adapter an den Anhängerkupplungsstecker an und richten Sie die Stecker und Buchsen aus. Drehen Sie den Sicherungsring im Uhrzeigersinn, um den Stecker zu sichern.</li> <li>2. Wenn der Tester ordnungsgemäß an den Anhängerkupplungsstecker angeschlossen ist, <b>leuchtet</b> die 12-V-Taste CONTINUOUS auf.</li> <li>3. Drücken Sie TEST, um die Schaltung und die LED-Anzeigen zu testen.</li> <li>4. Schalten Sie die Zündung ein, aber starten Sie sie nicht. Die 12-V-ZÜNDUNG <b>leuchtet</b> jetzt auf.</li> <li>5. So führen Sie einen TÜV-Test durch: <ul style="list-style-type: none"> <li>- Schalten Sie die linken und rechten Blinklichter ein und aus. Die blinkenden Lichter funktionieren, wenn die LEDs <b>heller leuchten</b>.</li> <li>- Schalten Sie das Abblendlicht ein und aus</li> <li>- Nebelscheinwerfer ein- und ausschalten. Wenn die Funktion nicht funktioniert, prüfen Sie, ob die Taste an der Nebelschlussleuchte gedrückt wurde. Das Gerät reagiert nicht auf die Nebelscheinwerfer.</li> </ul> </li> <li>6. Drücken Sie das Bremspedal, um die Bremslichter zu testen.</li> <li>7. Die Rückfahrcheinwerfer können mit der Anzeige REVERSE überprüft werden. Es <b>leuchtet auf</b>, wenn es richtig funktioniert.</li> </ol>

### 3. Adapter



### 4. Anmerkungen

- All4Car behält sich das Recht vor, Änderungen am Inhalt dieses Handbuchs ohne vorherige Ankündigung vorzunehmen.
- All4Car haftet nicht für Schäden, die durch die Verwendung des Anhängerkupplungsprüfgeräts verursacht werden.
- All4Car lehnt das Gewährleistungsrecht ab, wenn der Anhängerkupplungsstecker falsch verwendet wird.
- Der Inhalt dieses Handbuchs kann nicht als Grund für die Verwendung des Produkts für spezielle Zwecke verwendet werden.

### 5. Sicherheitshinweise

HINWEIS: Die Sicherheitshinweise dürfen nicht vollständig undurchsichtig sein. Der Benutzer des Anhängerkupplungsprüfgeräts sollte sich bewusst sein, dass das Produkt mit gesundem Menschenverstand verwendet werden muss.

- Befolgen Sie bei der Verwendung dieses Geräts die örtlichen Sicherheitsanweisungen Ihrer Regierung und Werkstatt.
- Reinigen Sie das Gerät regelmäßig.
- Seien Sie vorsichtig, wenn Sie das Gerät verwenden: Vermeiden Sie Stürze und Vibrationen.
- Stellen Sie sicher, dass der Tester vollständig vom Fahrzeug getrennt ist und alle Kabel nach dem Test ordnungsgemäß angeschlossen sind.
- Halten Sie den Arbeitsbereich sauber, damit Sie die Lichtanzeigen immer deutlich sehen können.
- Halten Sie Kinder und Unbefugte von der Arbeit mit dem Gerät fern.
- Lagern Sie den Tester in einer trockenen Umgebung. Verwenden Sie es nicht in feuchter Umgebung.
- Verwenden Sie das Gerät nicht, wenn das Gerät oder das Zubehör beschädigt ist.
- Verwenden Sie das Gerät nicht für andere als die angegebenen Zwecke.
- Lassen Sie den Tester nicht mit Feuchtigkeit oder Wasser in Kontakt kommen.
- Setzen Sie den Tester keinem Staub und starkem Sonnenlicht aus.
- Zerlegen Sie das Gerät nicht. Wenn ein Defekt vorliegt, wenden Sie sich an die Serviceabteilung.
- Den Tester nicht bei eingeschalteter Zündung oder laufendem Motor anschließen und trennen.
- Reinigen Sie den Tester mit einem trockenen Tuch.