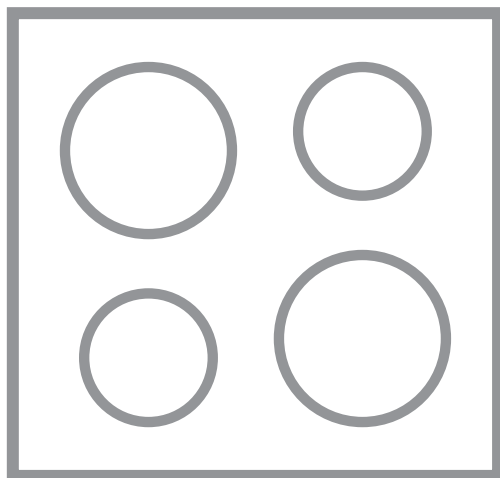


USER MANUAL



INHOUDSOPGAVE

1. VEILIGHEIDSINFORMATIE.....	2
2. VEILIGHEIDSVOORSCHRIFTEN.....	5
3. MONTAGE	8
4. BESCHRIJVING VAN HET PRODUCT.....	12
5. DAGELIJKS GEBRUIK.....	12
6. AANWIJZINGEN EN TIPS.....	13
7. ONDERHOUD EN REINIGING.....	14
8. PROBLEEMOPLOSSING.....	15
9. TECHNISCHE GEGEVENS.....	17
10. ENERGIEZUINIGHEID.....	19
11. MILIEUBESCHERMING.....	19

VOOR PERFECTE RESULTATEN

Bedankt dat je voor dit AEG-product hebt gekozen. We hebben het gecreëerd om jarenlang onberispelijke prestaties te leveren, met innovatieve technologieën die het leven eenvoudiger maken – functies die je wellicht niet op gewone apparaten aantreft. Neem een paar minuten de tijd om het beste uit het apparaat te halen. Ga naar onze website voor:



Advies over gebruik, brochures, het oplossen van problemen, service- en reparatie-informatie:

www.aeg.com/support



Registreer je product voor een betere service:

www.registreaeg.com



Koop accessoires, verbruiksartikelen en originele reserveonderdelen voor je apparaat:


www.aeg.com/shop

KLANTENSERVICE EN SERVICE


Gebruik altijd originele onderdelen.

Als u contact opneemt met onze erkende servicedienst, zorg er dan voor dat u de volgende gegevens tot uw beschikking hebt: Model, PNC, serienummer.

De informatie vindt u op het typeplaatje.

 Waarschuwingen en veiligheidsinformatie

 Algemene informatie en tips

 Milieu-informatie

Wijzigingen voorbehouden.

1. VEILIGHEIDSINFORMATIE

Lees zorgvuldig de meegeleverde instructies voor installatie en gebruik van het apparaat. De fabrikant is niet verantwoordelijk voor verwondingen of schade die voortvloeit uit de onjuiste installatie of het onjuiste

gebruik. Bewaar de instructies altijd op een veilige, toegankelijke plek voor toekomstig gebruik.

1.1 Veiligheid van kinderen en kwetsbare personen

- Dit apparaat kan worden gebruikt door kinderen van 8 jaar en ouder en door mensen met een beperkt lichamelijk, zintuiglijk of verstandelijk vermogen of een gebrek aan ervaring en kennis, indien zij onder toezicht staan of instructies hebben gekregen over het veilig gebruiken van het apparaat en indien zij de gevaren begrijpen. Kinderen jonger dan 8 jaar en personen met zware en complexe beperkingen dienen altijd uit de buurt van het apparaat te worden gehouden, tenzij ze voortdurend onder toezicht staan.
- Houd toezicht op kinderen om te voorkomen dat zij met het apparaat gaan spelen..
- Houd alle verpakking uit de buurt van kinderen en gooi het op passende wijze weg.
- **WAARSCHUWING:** Houd kinderen en huisdieren uit de buurt van het apparaat als die in werking is of afkoelt. Makkelijk toegankelijke onderdelen worden heet tijdens het gebruik.
- Als het apparaat is voorzien van een kinderslot, dient dit te worden geactiveerd.
- Kinderen mogen zonder toezicht geen reinigings- en onderhoudswerkzaamheden aan het apparaat uitvoeren.

1.2 Algemene veiligheid

- **WAARSCHUWING:** Het apparaat en de toegankelijke onderdelen ervan worden heet tijdens gebruik. U dient te voorkomen de verwarmingselementen aan te raken.
- **WAARSCHUWING:** Onbewaakt koken op een fornuis met vet of olie kan gevaarlijk zijn en tot brand leiden.
- Probeer **NOOIT** om een brand te blussen met water. Schakel het apparaat uit en bedek dan de vlam, bv. met een deksel of een vuurdeken.

- LET OP: Het apparaat mag niet van stroom worden voorzien door een extern schakelapparaat, zoals een tijd klok, of aangesloten worden op een circuit dat door het elektriciteitsbedrijf regelmatig aan en uit wordt geschakeld.
- LET OP: Het kookproces moet bewaakt worden. Een kort kookproces moet voortdurend bewaakt worden.
- WAARSCHUWING: Brandgevaar: Bewaar geen voorwerpen op de kookplaten.
- Metalen voorwerpen, zoals messen, vorken, lepels en deksels mogen niet op de kookplaat worden geplaatst, aangezien ze heet kunnen worden.
- Gebruik het apparaat niet voordat u het in de ingebouwde structuur installeert.
- Gebruik geen stoomreiniger om het apparaat schoon te maken.
- Als de voedingskabel beschadigd is, moet de fabrikant, een erkende serviceverlener of een gekwalificeerd persoon deze vervangen teneinde gevaarlijke situaties te voorkomen.
- Als het apparaat direct op de voeding wordt aangesloten, is er een scheidingschakelaar met een contactopening nodig op alle polen. Complete afsluiting overeenkomstig de voorwaarden gespecificeerd in de overspanningscategorie III moet worden gegarandeerd. De aardekabel is hiervan uitgesloten.
- Let er bij het leiden van de stroomkabel op dat de kabel niet direct in contact komt (bijvoorbeeld bij gebruik met isolatiehoes) met onderdelen die temperaturen kunnen bereiken van 50°C hoger dan kamertemperatuur.
- WAARSCHUWING: Gebruik alleen kookplaatbeschermers die door de fabrikant van het kookapparaat zijn ontworpen of door de fabrikant van het apparaat in de gebruiksinstructies als geschikt zijn aangegeven of kookplaatbeschermers die in het apparaat zijn geïntegreerd. Het gebruik van

ongeslikte kookplaatbeschermers kan ongelukken veroorzaken.

2. VEILIGHEIDSVOORSCHRIFTEN

Dit apparaat is geschikt voor de volgende markten: NL

2.1 Installatie



WAARSCHUWING!

Alleen een erkende installatietechnicus mag het apparaat installeren.



WAARSCHUWING!

Gevaar voor letsel of schade aan het apparaat.

- Verwijder alle verpakkingsmaterialen.
- Installeer en gebruik geen beschadigd apparaat.
- Volg de installatie-instructies die zijn meegeleverd met het apparaat.
- Houd de minimumafstand naar andere apparaten en units in acht.
- Pas altijd op bij verplaatsing van het apparaat, want het is zwaar. Gebruik altijd veiligheidshandschoenen en gesloten schoeisel.
- Dicht de oppervlakken af met kit om te voorkomen dat ze gaan opzetten door vocht.
- Bescherm de bodem van het apparaat tegen stoom en vocht.
- Installeer het apparaat niet naast een deur of onder een raam. Dit voorkomt dat heet kookgerei van het apparaat valt als de deur of het raam wordt geopend.
- Als het apparaat geïnstalleerd is boven lades zorg er dan voor dat de ruimte tussen de onderkant van het apparaat en de bovenste lade voldoende is voor luchtcirculatie.
- De onderkant van het apparaat kan heet worden. Installeer een onbrandbaar scheidingspaneel onder het apparaat om te voorkomen dat de onderkant kan worden aangeraakt.

2.2 Aansluiting aan het elektriciteitsnet



WAARSCHUWING!

Gevaar voor brand en elektrische schokken.

- Alle elektrische aansluitingen moeten door een gediplomeerd elektromonteur worden gemaakt.
- Dit apparaat moet worden aangesloten op een geaard stopcontact.
- Verzeker u ervan dat de stekker uit het stopcontact is getrokken, voordat u welke werkzaamheden dan ook uitvoert.
- Zorg ervoor dat de parameters op het vermogensplaatje overeenkomen met elektrische vermogen van de netstroom.
- Zorg ervoor dat het apparaat correct is geïnstalleerd. Losse en onjuiste stroomkabels of stekkers (indien van toepassing) kunnen ervoor zorgen dat de contactklem te heet wordt.
- Gebruik de juiste stroomkabel.
- Voorkom dat de stroomkabels verstrikt raken.
- Zorg ervoor dat er een schokbescherming wordt geïnstalleerd.
- Gebruik het klem om spanning op het snoer te voorkomen.
- Zorg ervoor dat de stroomkabel of stekker (indien van toepassing) het hete apparaat of heet kookgerei niet aanraakt als u het apparaat op de nabijgelegen contactdozen aansluit.
- Gebruik geen adapters met meerdere stekkers en verlengkabels.
- Zorg dat u de hoofdstekker (indien van toepassing) of kabel niet beschadigt. Neem contact op met onze service-afdeling of een elektromonteur om een beschadigde hoofdkabel te vervangen.
- De schokbescherming van delen onder stroom en geïsoleerde delen moet op zo'n manier worden

bevestigd dat het niet zonder gereedschap kan worden verplaatst.

- Steek de stekker pas in het stopcontact als de installatie is voltooid. Zorg ervoor dat het netsnoer na installatie bereikbaar is.
- Als het stopcontact los zit, mag u de stekker niet in het stopcontact steken.
- Trek niet aan het netsnoer om het apparaat los te koppelen. Trek altijd aan de stekker.
- Gebruik enkel correcte isolatievoorzieningen: stroomonderbrekers, zekeringen (schroefzekeringen moeten uit de houder worden verwijderd), aardlekschakelaars en contactgevers.
- De elektrische installatie moet een isolatieapparaat bevatten waardoor het apparaat volledig van het lichtnet afgesloten kan worden. Het isolatieapparaat moet een contactopening hebben met een minimale breedte van 3 mm.

2.3 Gasaansluiting



LET OP!

Bij gebruik van een gasfles moet je deze altijd op een vlak horizontaal oppervlak houden (met de gasklep bovenaan).

- Alle gasaansluitingen moeten door een gediplomeerd elektromonteur worden gemaakt.
- Controleer vóór de installatie of de plaatselijke distributieomstandigheden (gassoort en -druk) en de afstelling van het apparaat met elkaar te combineren zijn.
- Zorg ervoor dat er koude luchtcirculatie in het apparaat aanwezig is.
- Op het typeplaatje staat informatie over de gastoevoer.
- Dit apparaat mag niet aangesloten worden op een inrichting dat producten afvoert voor verbranding. Sluit het apparaat aan volgens de geldende installatieregels. Volg de vereisten voor voldoende ventilatie.

2.4 Gebruik



WAARSCHUWING!

Gevaar voor letsel, brandwonden of elektrische schokken.

- Verwijder voor gebruik (indien van toepassing) de verpakking, labels en beschermfolie.
- Dit apparaat is uitsluitend bestemd voor huishoudelijk gebruik.
- De specificatie van dit apparaat niet wijzigen.
- Zorg ervoor dat de ventilatieopeningen niet geblokkeerd zijn.
- Laat het apparaat tijdens het gebruik niet onbeheerd achter.
- Zet de kookzone op "uit" na elk gebruik.
- Leg geen bestek of pannendeckels op de kookzones. Deze kunnen heet worden.
- Bedien het apparaat niet met natte handen of als het contact maakt met water.
- Het apparaat mag niet worden gebruikt als werkblad of aanrecht.
- Als u eten in de hete olie doet, kan het spatten.



WAARSCHUWING!

Risico op brand en explosie

- Wanneer ze verwarmd worden, kunnen vetten en oliën ontvlambare dampen afgeven. Houd vlammen of verwarmde voorwerpen uit de buurt van vet en olie als u hiermee kookt.
- De dampen die hete olie afgeeft kunnen spontane ontbranding veroorzaken.
- Gebruikte olie die voedselresten bevat kan brand veroorzaken bij een lagere temperatuur dan olie die voor de eerste keer wordt gebruikt.
- Plaats geen ontvlambare producten of items die vochtig zijn door ontvlambare producten in, bij of op het apparaat.



WAARSCHUWING!

Risico op schade aan het apparaat.

- Zet geen heet kookgerei op het bedieningspaneel.
- Laat kookgerei niet droogkoken.
- Laat geen voorwerpen of kookgerei op het apparaat vallen. Het oppervlak kan beschadigen.
- Laat nooit een brander aan met leeg kookgerei of zonder kookgerei.
- Geen aluminiumfolie op het apparaat leggen.
- Gebruik alleen stabiel kookgerei met de juiste vorm en een diameter groter dan de afmetingen van de branders.
- Zorg ervoor dat de pannen in het midden van de branders staan.
- Gebruik geen grote pannen die de randen van het apparaat overschrijden. Dit kan het apparaat beschadigen.
- Zorg dat de vlam niet uit gaat als u de knop snel van de maximale stand naar de minimale stand draait.
- Gebruik alleen de accessoires die zijn meegeleverd met het apparaat.
- Plaats geen vlamverdeler op de brander.
- Het gebruik van een kookapparaat op gas leidt tot de productie van warmte en vocht. Zorg voor een goede ventilatie in de ruimte waar het apparaat is geïnstalleerd.
- U moet bij langdurig intensief gebruik van het apparaat waarschijnlijk meer ventileren, bijvoorbeeld door een raam te openen, of effectiever ventileren, bijvoorbeeld door het niveau van de aanwezige, mechanische ventilatie op te voeren.
- Dit apparaat is uitsluitend bestemd om mee te koken. Het mag niet worden gebruikt voor andere doeleinden, zoals het verwarmen van een kamer.
- Laat geen zure vloeistoffen, zoals bijv. azijn, citroensap of reinigingsmiddelen voor het verwijderen van kalkaanslag, in aanraking komen met de kookplaat. Hierdoor kunnen doffe plekken ontstaan.
- Verkleuring van het email of roestvrij staal is niet van invloed op de werking van het apparaat.

2.5 Onderhoud en reiniging



WAARSCHUWING!

Verwijder de toetsen, knoppen of pakkingen niet van het bedieningspaneel. Er kan water in het apparaat komen en schade veroorzaken.

- Reinig het apparaat regelmatig om te voorkomen dat het materiaal van het oppervlak achteruitgaat.
- Schakel het apparaat uit en laat het afkoelen voordat u het schoonmaakt.
- Gebruik geen waterstralen en stoom om het apparaat te reinigen.
- Maak het apparaat schoon met een vochtige zachte doek. Gebruik alleen neutrale schoonmaakmiddelen. Gebruik geen schuurmiddelen, schuursponsjes, oplosmiddelen of metalen voorwerpen.
- De branders niet in de afwasautomaat reinigen.

2.6 Service

- Neem contact op met de erkende servicedienst voor reparatie van het apparaat. Gebruik alleen originele reserveonderdelen.

2.7 Verwijdering



WAARSCHUWING!

Gevaar voor letsel of verstikking.

- Neem contact met uw plaatselijke overheid voor informatie m.b.t. correcte afvalverwerking van het apparaat.
- Haal de stekker uit het stopcontact.
- Snijd het netsnoer vlak bij het apparaat af en gooi het weg.
- Maak de externe gasleidingen plat.

3. MONTAGE



WAARSCHUWING!

Raadpleeg de hoofdstukken Veiligheid.

3.1 Voor montage

Voordat u de kookplaat installeert, dient u de onderstaande informatie van het typeplaatje te noteren. Het typeplaatje bevindt zich onderop de kookplaat.

Model
 Productnummer
 (PNC)
 Serienummer

3.2 Gasaansluiting



WAARSCHUWING!

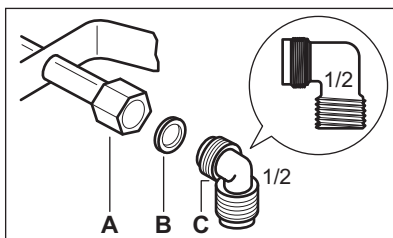
De volgende instructies over montage, aansluiting en onderhoud moeten door gekwalificeerd personeel in overeenstemming met de geldende normen en voorschriften worden uitgevoerd.

Kies voor vaste aansluitingen of gebruik een flexibele leiding van roestvrij staal die voldoet aan de geldende voorschriften. Als u flexibele metalen leidingen gebruikt, zorg er dan voor dat deze niet in aanraking komen met bewegende onderdelen en dat deze niet bekneld raken. Wees ook voorzichtig met het plaatsen van de kookplaat met een oven.

De aansluiting moet worden uitgevoerd volgens NEN 1078.



Controleer of de gastoevoerdruk van het apparaat voldoet aan de aanbevolen waarden. De verstelbare aansluiting wordt op de uitbreidingsbrug bevestigd met behulp van een moer G 1/2" (NEN 3258). Schroef de onderdelen vast zonder kracht, stel de verbinding in de nodige richting af en draai alles vast.



- A. Uiteinde van as met moer
- B. Vulring meegeleverd met het apparaat
- C. Kniekoppeling meegeleverd met het apparaat

Vloeibaar gas

Gebruik de houder voor de rubber vloeibaar gas slang. Gebruik altijd de pakking. Ga vervolgens verder met de gasaansluiting.

De flexibele leiding is voorbereid op gebruik als:

- deze kan niet warmer worden dan kamertemperatuur, hoger dan 30 °C;
- deze niet langer is dan 1500 mm;
- deze geen afklemmingen vertoont;
- deze niet wordt belast met trek- of torsiekrachten;
- deze niet in aanraking komt met scherpe randen of hoeken;
- deze eenvoudig kan worden onderzocht om te verzekeren dat deze in orde is.

De controle voor behoud van de flexibele leiding bestaat uit het controleren of:

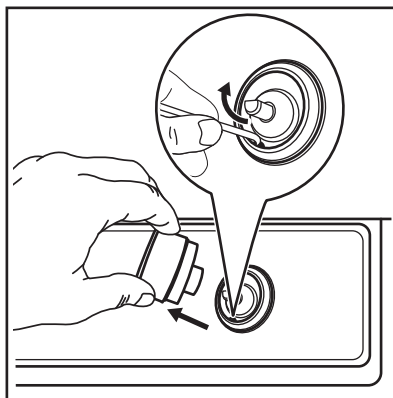
- deze geen barsten, sneden, sporen van verbranden op de twee uiteinden en over de volledige lengte vertoont;
- het materiaal niet verhard is, maar de correcte elasticiteit vertoont;
- de bevestigingsklemmen niet verroest zijn;
- de levensduur niet verlopen is.

Als er een of meer defecten zichtbaar zijn, mag de leiding niet worden gerepareerd, maar moet deze worden vervangen.



WAARSCHUWING!

Controleer na montage of de afdichting van elke leidingaansluiting correct is. Gebruik een zeepoplossing, geen vlam!



WAARSCHUWING!

Let op dat u de pakking niet beschadigt. Gebruik geen scherp gereedschap om die te verwijderen.

3.3 Vervanging van gasinspuisers

1. Verwijder de pannendrager.
2. Verwijder de branderkappen en -kronen.
3. Verwijder met een dopsleutel 7 de hoofdsproeiers, en vervang ze door de sproeiers die vereist zijn voor het type gas dat u gebruikt (zie de tabel in het hoofdstuk 'Technische gegevens').
4. Zet de onderdelen in omgekeerde volgorde terug.
5. Bevestig het label met het nieuwe type gastoevoer in de buurt van de gastoevoerleiding. Het plaatje kunt u vinden in het zakje dat bij het apparaat geleverd is.

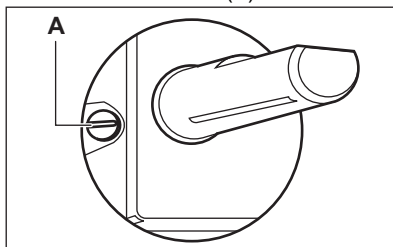
Als de toevoergasdruk aanpasbaar is of verschilt van de vereiste druk, moet u een geschikte drukregelaar op de gastoevoerleiding monteren.

3.4 Het minimumniveau aanpassen

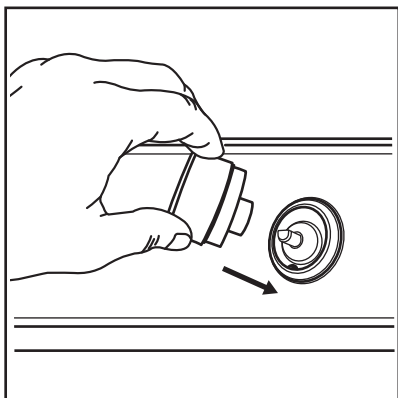
Het minimumniveau van de branders afstellen:

1. Steek de brander aan.
2. Draai de knop op de minimumstand.
3. Verwijder de knop en de pakking.

4. Pas de stand van de instelschroef aan met een smalle schroevendraaier (A).



5. Bij omschakelen:
 - van aardgas G25,3 25 mbar, G25 25 mbar of aardgas G20 20 mbar naar vloeibaar gas, draait u de instelschroef volledig vast.
 - van vloeibaar gas naar aardgas G25,3 25 mbar, G25 25 mbar of aardgas G20 20 mbar, draait u de instelschroef ongeveer een kwartslag los.
6. Plaats de pakking en de knop terug.



WAARSCHUWING!

Plaats de pakking precies in de oorspronkelijke positie.



WAARSCHUWING!

Controleer of de vlam niet dooft als u de knop snel van de maximale stand naar de minimale stand draait.

3.5 Elektrische aansluiting

- Zorg er voor dat het aangegeven voltage en het type stroom op het typeplaatje overeenkomen met het voltage en stroomtype van uw lokale stroomleverancier.
- Dit apparaat wordt geleverd met een netsnoer en stekker.
- Gebruik altijd een juist geïnstalleerd schokbestendig stopcontact.
- Zorg ervoor dat het netsnoer na installatie bereikbaar is.
- Trek niet aan het netsnoer om het apparaat los te koppelen. Trek altijd aan de stekker.
- Er is brandgevaar als het apparaat verbinding maakt met een verlengkabel, een adapter of een meervoudige aansluiting. Zorg ervoor dat de aarde-aansluiting overeenkomt met de normen en regelgeving.
- Laat de stroomkabel niet warmer worden dan 90° C.



Zorg ervoor dat u de blauwe neutrale kabel aansluit op de aansluiting met de letter "N" erop. Sluit de bruine (of zwarte) fasekabel aan op de aansluiting met de letter "L". Zorg dat de fasekabel altijd verbinding maakt.

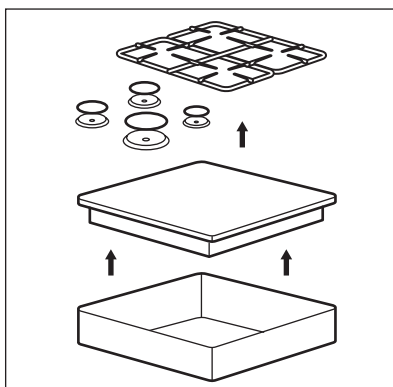
3.6 Aansluitkabel

Gebruik om de aansluitkabel te vervangen alleen de speciale kabel of een gelijksoortig type. Het kabeltype is: H05V2V2-F T90.

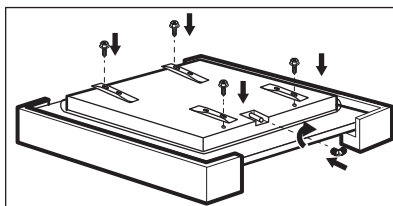
Zorg ervoor dat de doorsnede van het snoer geschikt is voor het voltage en de bedrijfstemperatuur. De geel/groene aarddraad moet ongeveer 2 cm langer zijn dan de bruine (of zwarte) fase draad.

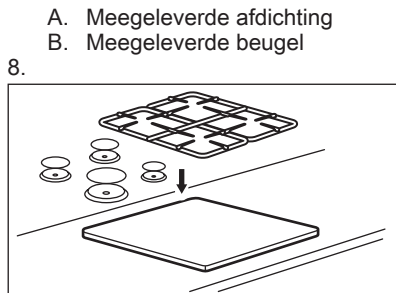
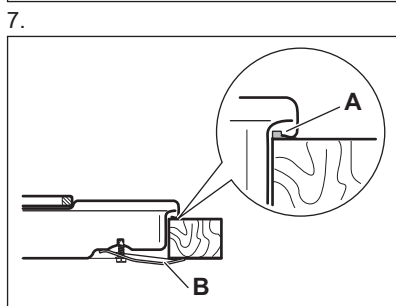
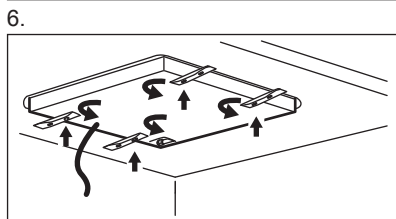
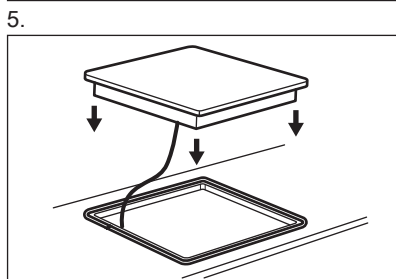
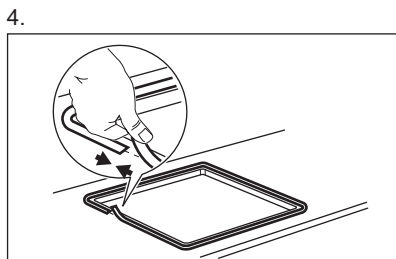
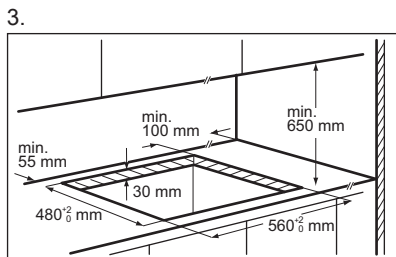
3.7 Montage

1.



2.



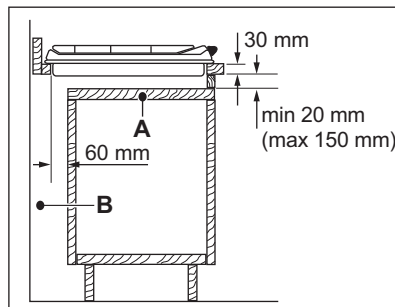


! LET OP!
Monteer het apparaat alleen op een werkblad met een plat oppervlak.

3.8 Mogelijkheden voor inbouw

Het paneel geïnstalleerd onder de kookplaat moet eenvoudig te verwijderen zijn en eenvoudig toegang bieden indien technische hulp nodig is.

Keukenmeubel met



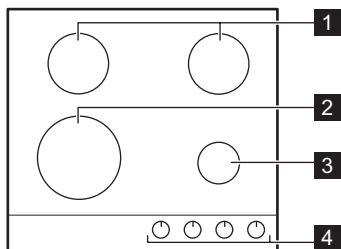
- A. Verwijderbaar paneel
- B. Ruimte voor aansluitingen

Keukenmeubel met oven

Om veiligheidsredenen en om een gemakkelijke verwijdering van de oven uit het meubel mogelijk te maken, moeten de elektrische aansluitingen van de kookplaat en de oven afzonderlijk geïnstalleerd worden.

4. BESCHRIJVING VAN HET PRODUCT



4.1 Indeling kookplaat



- 1** Normale brander
- 2** Snelle brander
- 3** Sudderbrander
- 4** Bedieningsknoppen

4.2 Bedieningsknop

Symbol	Beschrijving
	geen gastoevoer / uit-stand

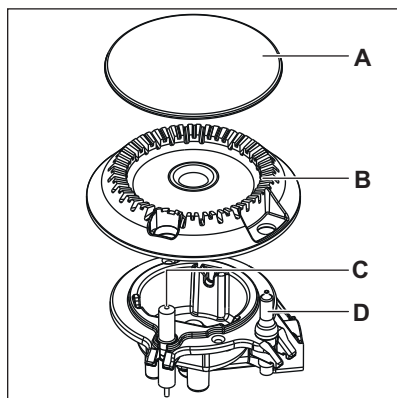
Symbol	Beschrijving
	ontstekingsstand / maximale gastoevoer
	minimale gastoevoer

5. DAGELIJKS GEBRUIK



WAARSCHUWING!
Raadpleeg de hoofdstukken
Veiligheid.

5.1 Branderoverzicht



- A. Branderkap
- B. Branderkroon
- C. Ontstekingsbougie
- D. Thermokoppel

5.2 De brander ontsteken





Ontvlam de brander altijd
vóór u het kookgerei erop
plaatst.




WAARSCHUWING!
Ga voorzichtig te werk bij het
gebruik van branders (open
vuur) in de keuken. De
fabrikant kan niet
aansprakelijk gesteld
worden in geval van onjuist
gebruik van de vlam.


1. Druk de bedieningsknop helemaal in en draai de knop linksom naar de maximale gastoevoerstand (🔥).
2. Houd de bedieningsknop ongeveer 10 seconden ingedrukt. Het thermokoppel kan dan opwarmen. Als u dat niet doet, wordt de gastoevoer onderbroken.
3. Stel de vlam af zodra deze regelmatig brandt.


 Als de brander na enkele pogingen niet aan gaat, controleer dan of de kroon en de deksel goed op hun plaats zitten.

 **WAARSCHUWING!**
Houd de bedieningsknop niet langer dan 15 seconden ingedrukt. Als de brander na 15 seconden nog niet brandt, de bedieningsknop loslaten en minstens 1 minuut wachten voordat u opnieuw probeert de vlam te ontsteken.

 **LET OP!**
Bij afwezigheid van elektrische stroom kunt u de brander ontsteken zonder elektrische inrichting. Breng in dat geval een vlam in de buurt van de brander, draai de regelknop tegen de wijzers van de klok in naar de maximale gastoevoerstand en druk deze in. Houd de regelknop gedurende 10 seconden of korter ingedrukt om het thermokoppel op te laten warmen.

 Draai als de brander per ongeluk uit gaat de bedieningsknop naar de uitstand en probeer na minimaal 1 minuut de brander weer aan te steken.

 De vonkontsteking kan automatisch starten wanneer u de stekker in het stopcontact steekt, na de installatie of na een stroomonderbreking. Dat is normaal.

 De kookplaat is voorzien van progressieve gaskleppen. Hiermee kunt u de vlam nauwkeuriger reguleren.

5.3 De brander uitschakelen


Om de vlam te doven, de knop naar de off-positie draaien ●.

 **WAARSCHUWING!**
Draai de vlam altijd lager of schakel hem uit voordat u de pan van de brander haalt

6. AANWIJZINGEN EN TIPS

 **WAARSCHUWING!**
Raadpleeg de hoofdstukken Veiligheid.

6.1 Kookgerei

 **LET OP!**
Gebruik geen gietijzeren pannen, aardewerk, grillaccessoires of grillplaten. Het roestvrij staal kan beschadigen als het te heet wordt.

 **WAARSCHUWING!**
Zet één pan niet op twee branders.

 **WAARSCHUWING!**
Zet geen instabiele of beschadigde pannen op de brander om morsen en letsels te voorkomen.

 **LET OP!**
Zorg dat de bodems van de pannen niet dichtbij de bedieningsknop staan, anders wordt de bedieningsknop heet.

**LET OP!**

Zorg dat de handvaten van de pot niet boven de voorste rand van het werkblad komen.

**LET OP!**

Zorg dat de potten zich in het midden van de brander bevinden, voor een maximum aan stabiliteit en lager gasverbruik.

Brander	Diameter van kookgerei (mm)
Snel	180 - 260
Semi-snel	120 - 240
Sudderbrander	80 - 220

6.2 Diameters van kookgerei

**LET OP!**

Gebruik kookgerei met diameters geschikt voor de grootte van de branders.

7. ONDERHOUD EN REINIGING

**WAARSCHUWING!**

Raadpleeg de hoofdstukken Veiligheid.

niet met ontsmettende middelen, vlekken- of roestverwijderaars en reinigingsmethoden waarbij het product moet worden ondergedompeld.

7.1 Algemene informatie

- Maak de kookplaat na ieder gebruik schoon.
- Gebruik altijd kookgerei met een schone bodem.
- Krassen of donkere vlekken op de oppervlakte hebben geen invloed op de werking van de kookplaat.
- Gebruik een specifiek schoonmaakmiddel voor het oppervlak van de kookplaat.

Roestvrij staal

- Was de onderdelen van roestvrij staal af met water en droog ze vervolgens met een zachte doek.
- Laat aangebrande etensresten, vet en hardnekkige vlekken voordat u deze reinigt een paar minuten weken in een kleine hoeveelheid mild reinigingsmiddel.
- Gebruik schoonmaakproducten die speciaal zijn ontwikkeld voor de reiniging van roestvrij staal ter bescherming van het oppervlak.
- Gebruik geen schoonmaakproducten die bijtende chemicaliën bevatten, zoals chloor. Reinig het oppervlak ook

7.2 Pannendragers



De pansteunen zijn niet bestand tegen afwassen in een afwasautomaat. Ze moeten met de hand worden afgewassen.

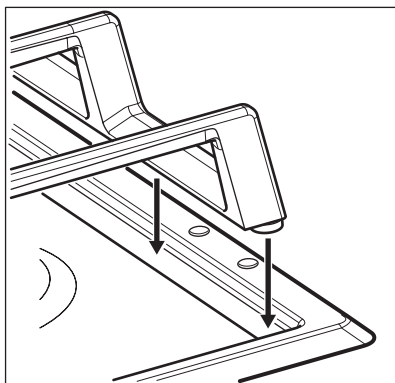
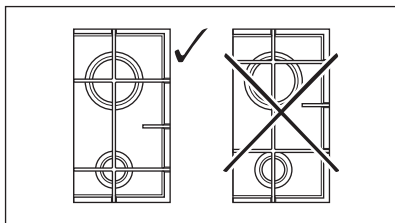
1. U kunt de pansteunen verwijderen voor een gemakkelijke reiniging van het kookplaat.



Ga zeer voorzichtig te werk bij het vervangen van de pannendrager, dit om schade aan het oppervlak van de kookplaat te vermijden.

2. De emaillelaag kan scherpe randen hebben, dus wees voorzichtig tijdens het met de hand afwassen en afdrogen. Verwijder hardnekkige vlekken zo nodig met een pastareiniger.
3. Zorg er na het reinigen van de pansteunen voor dat u ze in de juiste stand terugplaatst.

4. Om ervoor te zorgen dat de brander goed werkt, dienen de armen van de pannendrager te zijn uitgelijnd met het midden van de brander.



7.3 De kookplaat schoonmaken

- **Verwijder direct:** gesmolten kunststof, plastic folie, suiker en suikerhoudend voedsel, anders kan

dit schade aan de kookplaat veroorzaken. Doe voorzichtig om brandwonden te voorkomen.

- **Verwijder nadat de kookplaat voldoende is afgekoeld:** kalk- en waterkringen, vetspatten en metaalachtig glanzende verkleuringen. Reinig de kookplaat met een vochtige doek en een beetje niet-schurend reinigingsmiddel. Droog de kookplaat na reiniging af met een zachte doek.
- Was de geëmailleerde delen, deksels en kronen met een warm sopje en laat ze goed drogen alvorens ze terug te plaatsen.

7.4 Reinigen van de ontstekingsknop

Dit onderdeel is uitgerust met een keramische ontstekingsbougie met een metalen elektrode. Reinig deze onderdelen altijd grondig, om moeilijkheden bij het aansteken te voorkomen, en controleer of de branderkroonopeningen niet verstopt zijn.

7.5 Periodiek onderhoud

Raadpleeg regelmatig uw lokale serviceafdeling, om de staat van de gastoevoerleiding en de drukregelaar (indien gemonteerd) te controleren.

8. PROBLEEMOPLOSSING



WAARSCHUWING!
Raadpleeg de hoofdstukken Veiligheid.

8.1 Wat moet ik doen als ...

Storing	Mogelijke oorzaak	oplossing
Er is geen vonk als de vonkontsteking wordt geactiveerd.	De kookplaat is niet aangesloten op een stopcontact of is niet goed geïnstalleerd.	Controleer of de kookplaat goed is aangesloten op het lichtnet.

Storing	Mogelijke oorzaak	oplossing
	De zekering is doorgeslagen.	Controleer of de zekering de oorzaak van de storing is. Als de zekeringen keer op keer doorslaan, neemt u contact op met een erkende installateur.
	De branderdeksel en kroon zitten niet goed op hun plaats.	Plaats de branderdeksel en de kroon op juiste wijze.
De vlam gaat meteen na de ontsteking uit.	Het thermokoppel is niet voldoende opgewarmd.	Na het ontsteken van de vlam, de knop circa 10 sec. ingedrukt houden.
De vlamring is ongelijk.	De branderkroon is verstopt met etensresten.	Controleer of de hoofdspuiter niet verstopt is en of de branderkroon schoon is.

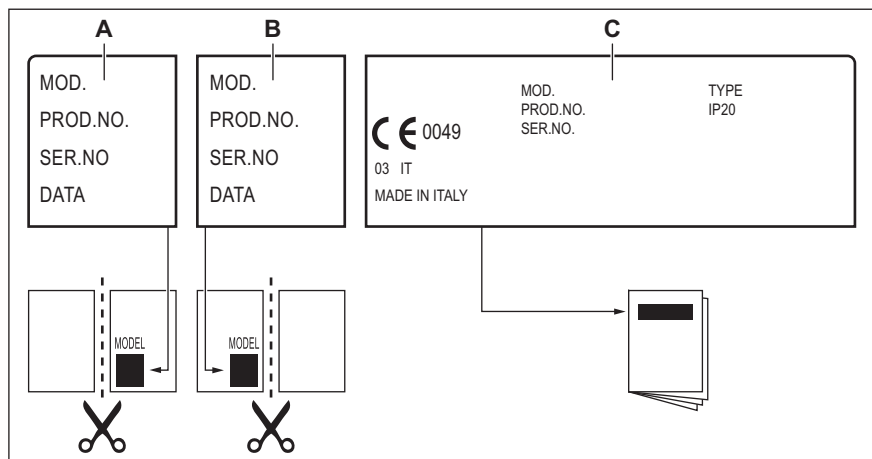
8.2 Als u het probleem niet kunt oplossen...

Als u niet zelf het probleem kunt verhelpen, neem dan contact op met uw verkoper of de serviceafdeling. Zie voor deze gegevens het typeplaatje. Verzeker u ervan dat u de kookplaat correct gebruikt heeft. Bij onjuist gebruik van het apparaat wordt het bezoek van de

onderhoudstechnicus van de klantenservice of de vakhandelaar in rekening gebracht, zelfs tijdens de garantieperiode. De instructies over het service center en de garantiebepalingen vindt u in het garantieboekje.

8.3 Labels meegeleverd in de zak met accessoires

Bevestig de stickers zoals hieronder weergegeven:



- A. Plak het op de garantiekaart en verstuur dit deel (indien van toepassing).
- B. Plak het op de garantiekaart en bewaar dit deel (indien van toepassing).

- C. Plak het op het instructieboekje.

9. TECHNISCHE GEGEVENS

9.1 Afmetingen kookplaat

Breedte	594 mm
Diepte	510 mm

9.2 Overige technische gegevens

TOTAAL VERMOGEN:	Gas origineel:	G25.3 (2EK) 25 mbar	7,6 kW
		G25 (2L) 25 mbar	
	Gasvervanging:	G30/G31 (3B/P) 30/30 mbar	567 g/h
		G20 (2E) 20 mbar	7,65 kW
Elektrische voeding:	220-240 V ~ 50-60 Hz		

Categorie apparaat:	I12EK3B/P I12L3B/P
Gasaansluiting:	R 1/2"
Apparaatklasse:	3

9.3 Bypassdiameters

BRANDER	Ø BYPASS 1/100 mm
Snelle brander	52
Medium brander	35
Sudderbranders	28

9.4 Gasbranders voor AARDGAS G25.3 25 mbar / G25 25 mbar

BRANDER	NORMAAL VERMOGEN kW	MINIMUM VERMOGEN kW	INSPUITMARKERING
Snelle brander	2,6	0,75	113x
Medium brander	2,0	0,6	98X
Sudderbranders	1,0	0,33	071

9.5 Gasbranders voor LPG G30/G31 30/30 mbar

branders	NORMAAL VERMOGEN kW	MINIMAAL VERMOGEN kW	INSPUITMARKERING	NOMINAAL GASDEBIET g/u
Snelle brander	2,8	0,95	86	204
Medium branders	2,0	0,6	71	145
Sudderbranders	1,0	0,33	50	73

9.6 Gasbranders voor AARDGAS G20 20 mbar

BRANDER	NORMAAL VERMOGEN kW	MINIMUM VERMOGEN kW	INSPUITMARKERING
Snelle brander	2,95	0,75	119°
Medium brander	1,85	0,6	92
Sudderbranders	1,0	0,33	70

10. ENERGIEZUINIGHEID

10.1 Productinformatie volgens EU-richtlijn 66/2014

Modelidentificatie	HGB64200SM	
Type kooktoestel	Ingebouwde kookplaat	
Aantal gasbranders	4	
Energiezuinigheid per gasbrander (EE gas burner)	Linksachter - Semi-snel	58,6%
	Rechtsachter - Semi-snel	60,2 %
	Linksvoor - Snel	58,5%
	Rechtsvoor - Sudder	niet van toepassing
Energiezuinigheid voor de gas-kookplaat (EE gas hob)	59.1%	


EN 30-2-1: Huishoudelijke kookapparaten op gas - deel 2-1 : Energieverbruik - Algemeen

10.2 Energie besparen

- Zorg er voor gebruik voor dat de branders en pansteunen goed worden geplaatst.
- Gebruiken alleen kookgerei met een bodemdiameter die geschikt is voor de afmeting van de plaat.
- Zet de pan in het midden van de brander.
- Warm alleen de hoeveelheid water op die u nodig heeft.
- Doe indien mogelijk altijd een deksel op de pan.
- Wanneer de vloeistof begint te koken, draait u de vlam omlaag, totdat de vloeistof zachtjes pruttelt.
- Gebruik indien mogelijk een hogedrukpan. Zie de gebruikshandleiding van de hogedrukpan.

11. MILIEUBESCHERMING

Recycleer de materialen met het symbool . Gooi de verpakking in een geschikte afvalcontainer om het te recyclen. Bescherm het milieu en de volksgezondheid en recycleer op een correcte manier het afval van elektrische en elektronische apparaten. Gooi apparaten gemarkeerd met het symbool

 niet weg met het huishoudelijk afval. Breng het product naar het milieustation bij u in de buurt of neem contact op met de gemeente.

Electrolux Appliances AB - Contact
Address: Al. Powstańców Śląskich 26,
30-570 Kraków, Poland

www.aeg.com/shop



867356715-B-232021



AEG