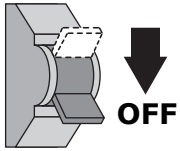


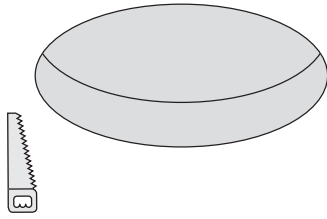
1



**Installation Manual**  
**Handleiding**  
**Installationsanleitung**  
**Manuel d'installation**  
 50335050 Torino  
 50335055 Modena

# UPHIX®

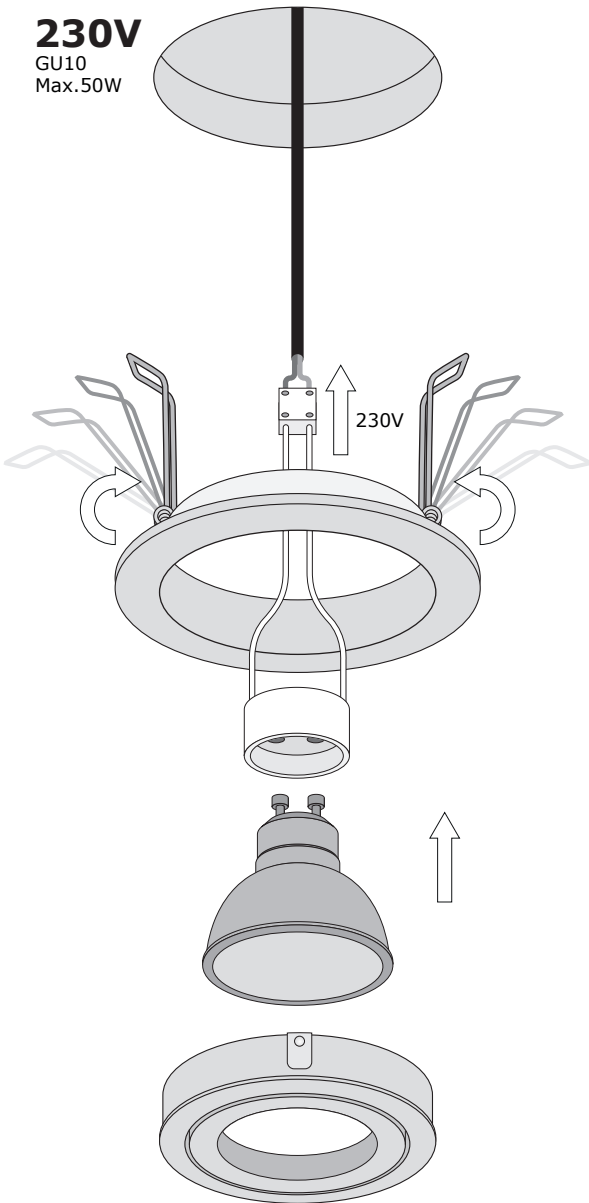
2



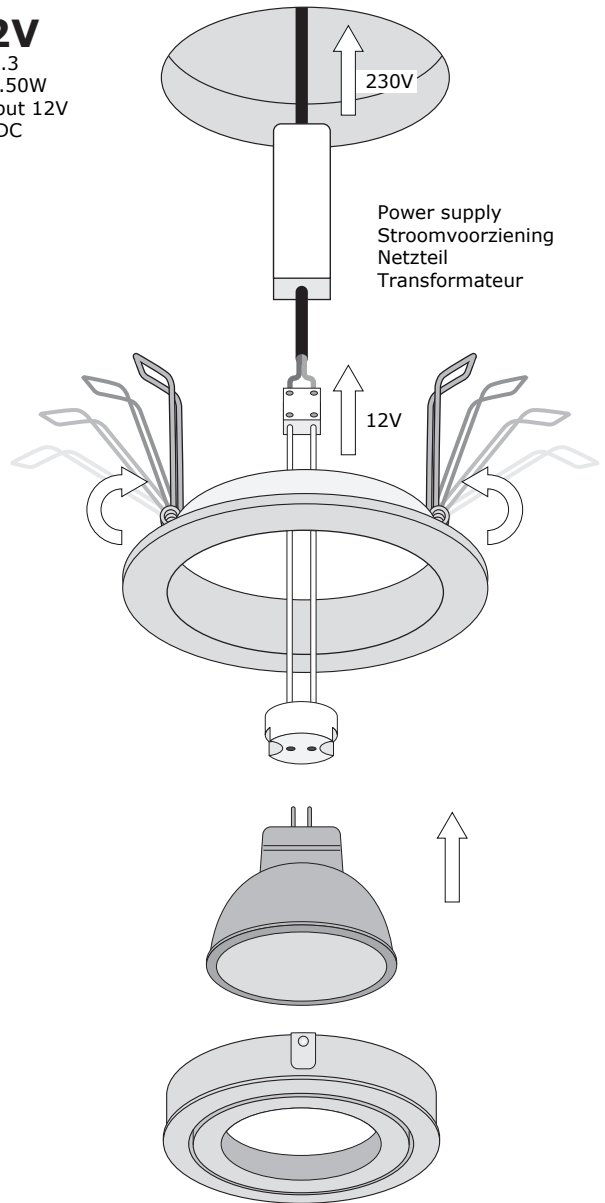
Cut out Ø80mm  
 Zaagmaat Ø80mm  
 Sägemeß Ø80mm  
 Faire un trou de 80 mm de diamètre

3

**230V**  
 GU10  
 Max.50W



**12V**  
 GU5.3  
 Max.50W  
 Output 12V  
 AC/DC



4

