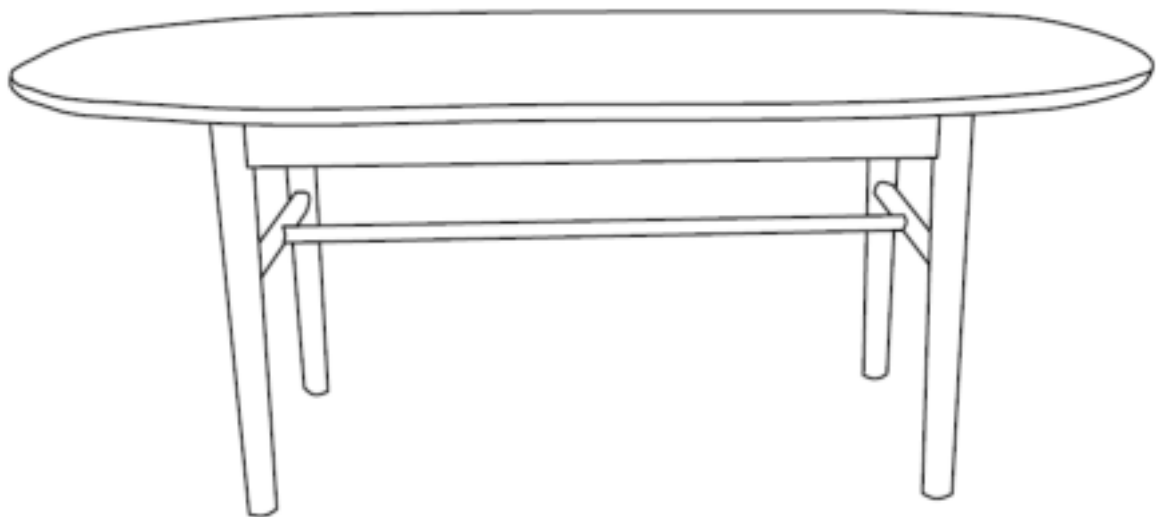


ASSEMBLY INSTRUKTION

Akita dining table



ROWICO

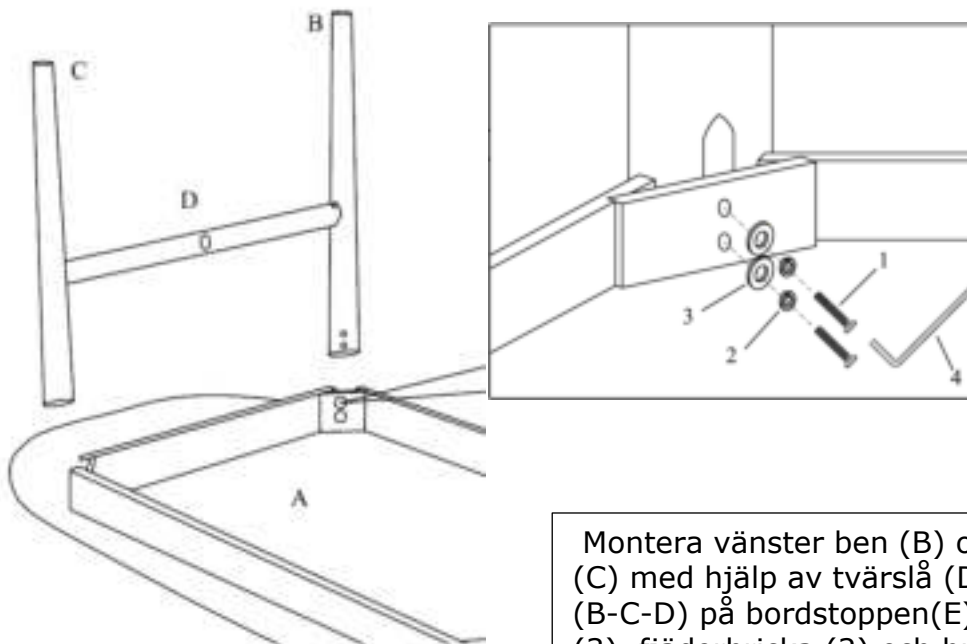
HOME



Nr/ No	Delar /Part list	Antal/ Qty
A	Bordstopp/ Table top	1
B	Vänster ben/Left leg	2
C	Höger ben/Right leg	2
D	Kort tvärså/Short crossbar	2
E	Lång tvärså/Long crossbar	1

Nr/ No	Monteringsatts/Hardware list	Antal /Qty
1	Bult/JCBC bolt M6x60	8
2	Fjäder bricka/Spring washer 1/4	8
3	Bricka/ Flat washer M6 x 16	8
4	Insexnyckel / Allen key	1
5	Träskruv/Wood screw M4 x 38	6

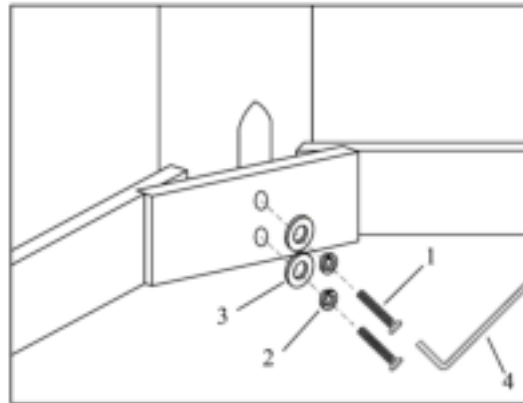
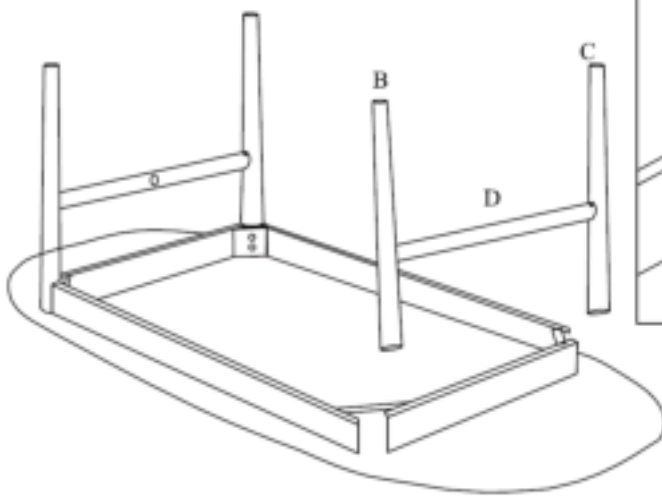
Steg 1/Step 1



Montera vänster ben (B) och höger ben (C) med hjälp av tvärså (D). Montera ben (B-C-D) på bordstoppen (E) med bricka (3), fjäderbricka (2) och bult (1). Spänn ca 80% med insex nyckel.

Assembly left leg (B) and right leg (C) using crossbar (D). Attach leg (B-C-D) to table top (E) using Flat washer (3), spring washer (2) and Jcbc bolt (1). Tighten approx. 80% with Allen key (4).

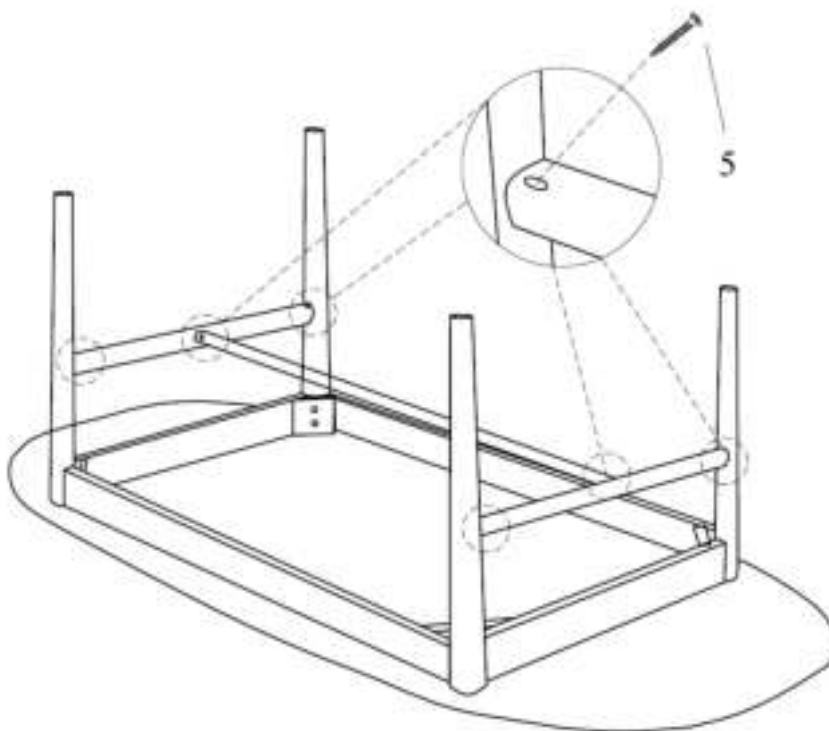
Steg 2 / Step 2



Repetera steg 1 och montera ben (B-C-D).

Repeat step 1 to assemble the other leg (B-C-D)

Steg 3/ Step 3



Montera den långa tvärlån (E). Spänn bultarna (1) 100%. Skruva sedan fast tvärlåna(D-E) med träskruv (5).

Assemble the long crossbar (E). Tighten the bolts (1) 100%. After that tighten the crossbars with wooden screw(5).