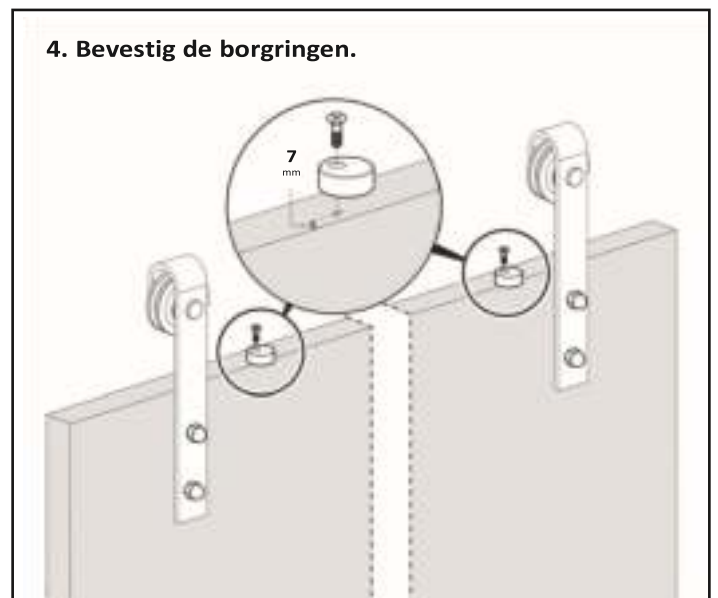
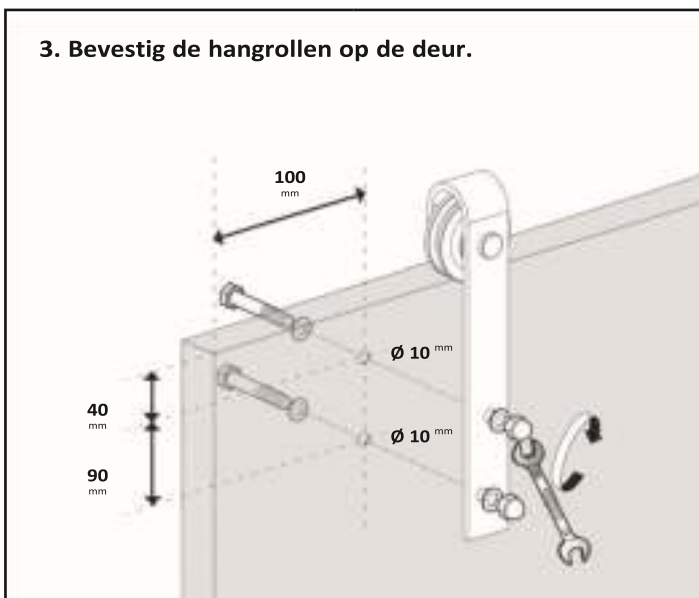
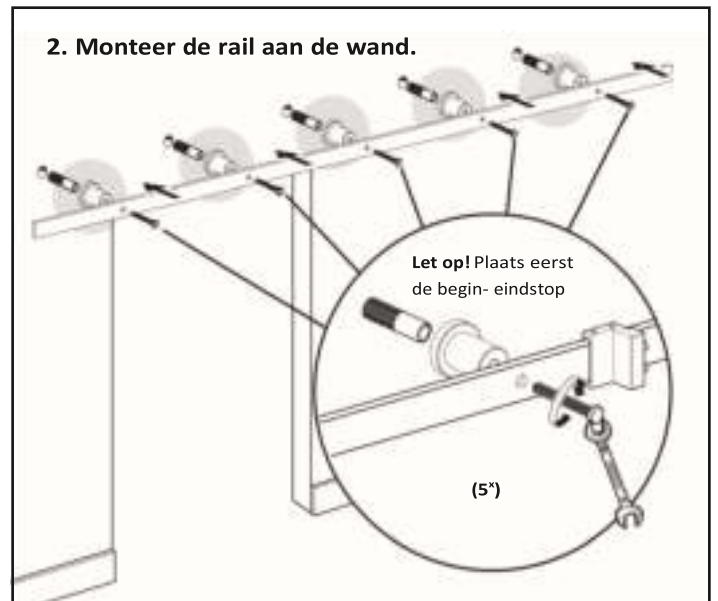
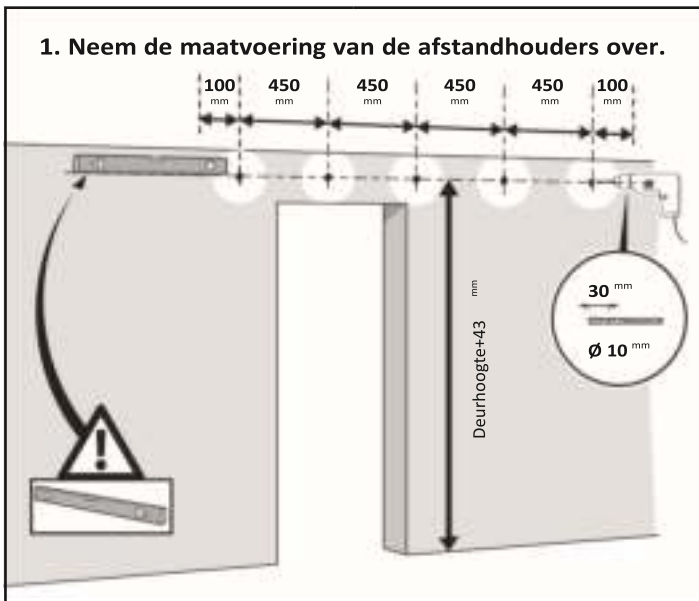
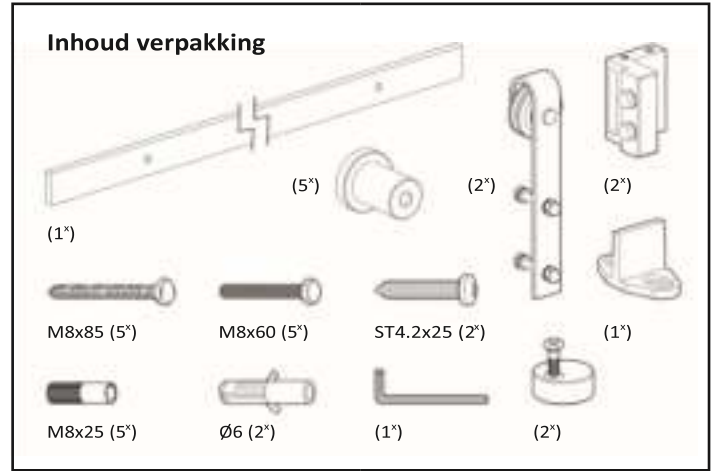
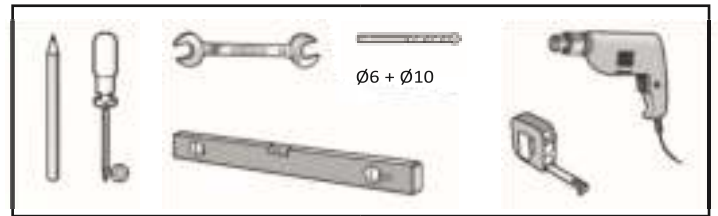
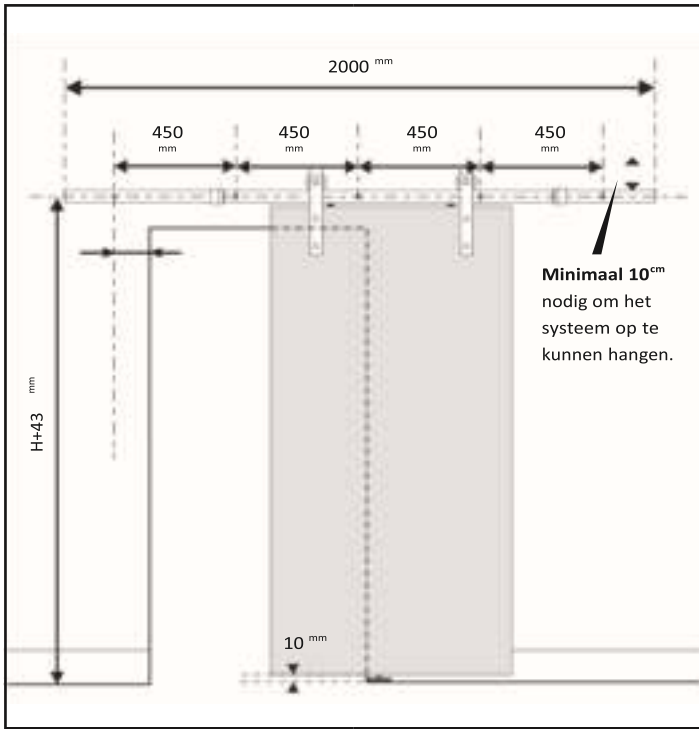
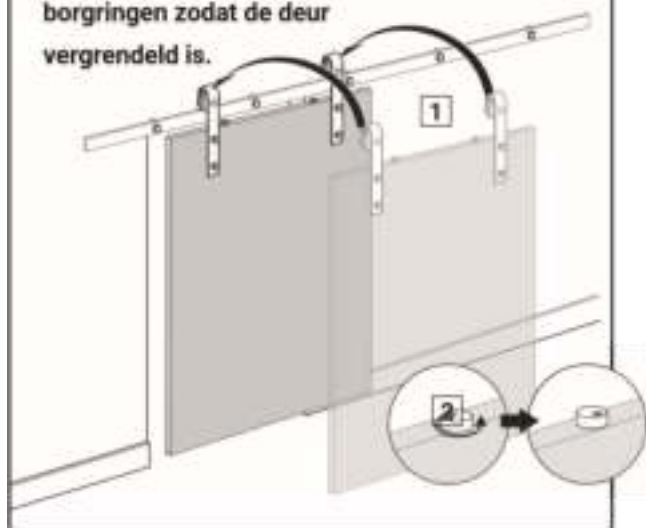


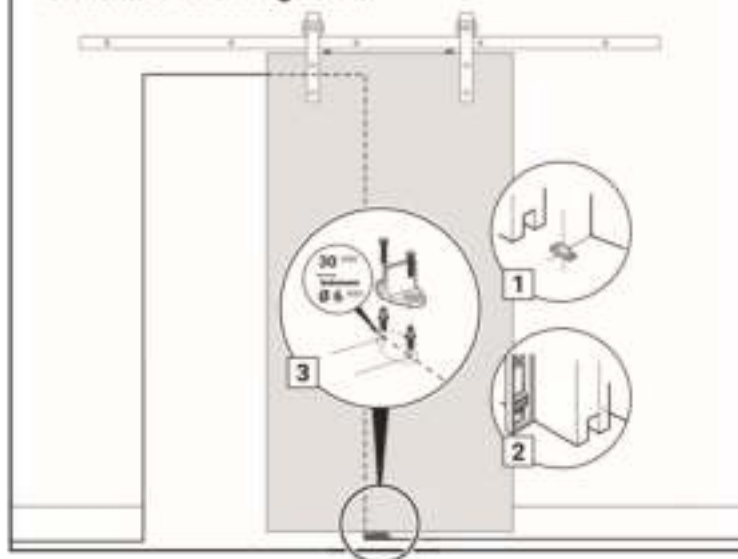
Montagehandleiding schuifdeursysteem



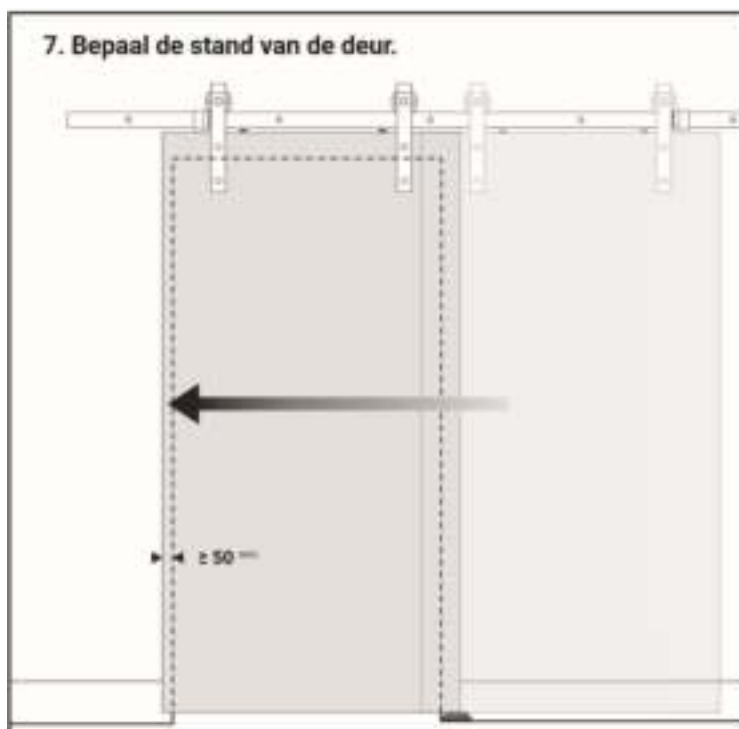
5. Hang de schuifdeur op en draai de borgringen zodat de deur vergrendeld is.



6. Monteer de ondergeleider.



7. Bepaal de stand van de deur.



8. Vergrendel op deze plaats de begin- eindstop

