



Kinderlaufrad Easy

Kids Balance Bike Easy

PRODUKTNUMMER: 102702/102703/102704

Sehr geehrte Kundin, sehr geehrter Kunde,

vielen Dank, dass Sie sich für ein Produkt aus unserem Hause entschieden haben. Um möglichst lange Freude mit dem Produkt zu haben und um einen sicheren Umgang damit zu gewährleisten, beachten Sie bitte unbedingt, die umseitig folgende Aufbau- bzw. Bedienungsanleitung. Bitte bewahren Sie diese Anleitung zum späteren Nachschlagen auf.

Deuba Serviceportal

Für jede Art Service, Reklamationen und technischen Support können Sie sich vertrauensvoll an unsere geschulten Mitarbeiter wenden.

www.Deubaservice.de



Nur für den Hausgebrauch und nicht für gewerbliche Nutzung geeignet.

Hergestellt für:
Deuba GmbH & Co. KG
Zum Wiesenhof 84
66663 Merzig
Germany



AUFBAUANLEITUNG



Nur für den Hausgebrauch und nicht für gewerbliche Nutzung geeignet.

Warnungen

Wichtig: Bewahren Sie diese Anleitung zum späteren Nachschlagen auf.

Packen Sie alle Teile und Elemente des Sets aus und platzieren Sie die Komponenten auf der Oberseite des Kartons oder einer anderen sauberen Oberfläche. Achten Sie dabei darauf, den Boden nicht zu verkratzen.

Halten Sie kleine Teile außerhalb der Reichweite von Kindern.



DO'S

Aufgrund der Größe des Produkts empfehlen wir, dass es dort montiert wird, wo es auch später genutzt werden soll.

Wenn Sie zum Aufbauen bereit sind, stellen Sie sicher, dass Sie die richtigen Werkzeuge griffbereit haben und dass Sie viel Platz sowie einen sauberen und

trockenen Ort für die Montage haben.

Prüfen Sie den Lieferumfang auf Vollständigkeit. Spätere Reklamationen können nicht akzeptiert werden.

Halten Sie beim Aufbau kleine Kinder fern. Achtung Verletzungsgefahr!

Stellen Sie sicher, dass dieses Produkt vor Gebrauch vollständig montiert wird, so wie auf der Illustration gezeigt.

Überprüfen Sie ob alle Schrauben und Bolzen festgezogen sind und kontrollieren Sie dies regelmäßig.
Zur Reinigung einen Schwamm und warmes Seifenwasser verwenden. Verwenden Sie keine lösmittelhaltigen Reiniger oder Waschmittel, z.B. Bleichmittel können das Produkt beschädigen.

Verwenden Sie keine Elektrowerkzeuge, um dieses Produkt aufzubauen.



DON'TS

Schrauben oder Bolzen nicht zu fest anziehen. Ziehen Sie die Schrauben erst vollständig an, wenn das Produkt vollständig aufgebaut wurde. Verwenden

Sie dieses Produkt nicht, wenn Teile fehlen, beschädigt oder abgenutzt sind.

Verwenden Sie niemals Scheuermittel oder chemische Reinigungsmittel.

Anzahl der erforderlichen Personen zum zusammenbauen: 1 Personen

WARNUNG:

1. Prüfen Sie vor jeder Fahrt, ob alle Verschlüsse fest angezogen sind. Prüfen Sie die Reifen, und stellen Sie sicher, dass der Lenker auf die richtige Höhe für Ihr Kind eingestellt ist.
 2. Montage durch einen Erwachsenen erforderlich.
 3. Für die persönliche Sicherheit des Kindes, verwenden Sie immer Sicherheitsausrüstung wie Helm, Ellenbogenschutz, Knieschoner und Handschuhe. Auf festes Schuhwerk ist zu achten.
 4. Nutzen Sie das Laufrad nur auf ebenen Oberflächen ohne Verkehr. Nicht für den Einsatz im öffentlichen Straßenverkehr zugelassen.
 5. Nutzen Sie das Laufrad nicht in der Dämmerung, bei Nacht, eingeschränkten Sichtverhältnissen, oder schlechtem Wetter.
 6. Erneuern Sie abgenutzte oder Beschädigte Teile umgehend.
 7. Nur für eine Person. Die maximale Ladekapazität beträgt 50kg.
 8. Nutzung nur unter Aufsicht eines Erwachsenen!
 9. Sie dürfen das Laufrad nicht verändern. Dies führt nicht nur zu möglicherweise gefährlichen Situationen, sondern macht auch Ihre Garantie ungültig.
- Achtung! Nur für den Hausgebrauch

ASSEMBLY INSTRUCTION



Only for domestic use and not for commercial use.

Attention!

Don't fasten the screws completely until the product is fully assembled. If you fasten the screws completely in an early stage, there can occur significant problems in the further construction.

Warnings

Important: Preserve this manual for later look up.

Unpack all parts and elements of the set and place the components upon the superior surface of the carton or another clean surface. Thus protects your new product. Also watch out for not to scratch the floor when you are working with tools.

Keep small parts out of the range of children.



DO'S

Due to the scaling of the product we recommend that you assemble it in the place where it shall be used later.

When you are ready to construct, make sure that you have all the needed tools handy and that you have enough space and a clean and dry location for the assembly.

Check the scope of delivery for completeness. Later complaints won't be accepted.

Keep away children during the construction. Attention! Risk of injury!

Before usage, make sure that the product is assembled completely like shown on the illustration.

Check if all screws and bolts are fastened and control it in regular intervals.

Use a sponge and warm soapy water for cleaning. Don't use solvent-based cleaners or detergents e.g. bleaching agent can damage the product.

Advice for stain removal: Avoid machine laundry! First try to wash out the selective stain with help of tepid soapy water (without aggressive cleaners).



DON'TS

Don't use hard brushes which will scratch the water repellent covering of the cushion or similar.

Don't use any electric tools to assemble this product.

Fasten screws and bolts not to tighten. Don't fasten the screws completely until the product is fully assembled. Don't use this product if parts are missing, damaged or worn out.

Don't ever use chemical cleaners or scouring agent.

Amount of needed persons for assembly: 1 person

WARNING:

1. Before riding, please check that all fasteners are correctly secure, check the tire and pressure, ensure that the height of the handlebar is suitable for the child.
2. Adult assembly required.
3. For the child's personal safety, always use safety equipment such as Helmet, Elbow pads, Knee Pads, and Gloves. Always put on shoes when riding.
4. Do not transport passengers, ride on smooth paved surfaces without any traffic, Not for use on public roads.
5. Do not ride at dusk, at night, or at times of limited visibility and unfit weather.
6. Replace worn or broken parts immediately.
7. Only one person riding at a time. Maximum weight is 50kg.
8. Use only under supervision by an adult!
9. You must not modify the bike in anyway. Not only will this lead to possibly dangerous situations but also make your warranty void. Attention: only for private usage!

INSTRUCTION D'ASSEMBLAGE



Uniquement pour usage domestique et non pour un usage commercial.

Attention !

Ne serrez les vis complètement que lorsque le produit est entièrement assemblé. Le serrage prématuré des vis peut engendrer des problèmes et difficultés d'assemblage considérables dans la poursuite du montage.

Avertissements

Important : Conservez cette instruction pour toute référence ultérieure.

Conservez les pièces de petite taille hors de portée des enfants.



DO'S

En raison de la taille du produit, nous recommandons de l'assembler à l'endroit où il sera utilisé plus tard.

Avant de commencer l'assemblage, assurez-vous que les outils adéquats soient à votre portée de main et que vous disposiez de suffisamment de place et d'un endroit propre et

sec pour le montage.

Vérifiez si la livraison est complète. Toute réclamation ultérieure ne pourra pas être acceptée.

Tenez les enfants à l'écart lors du montage. Attention, risque de blessure !

Avant l'utilisation, assurez-vous que le présent produit soit complètement monté, comme indiqué sur l'illustration.

Vérifiez si tous les boulons et vis sont bien serrés et contrôlez régulièrement le bon serrage.

Pour le nettoyage, utilisez une éponge et de l'eau chaude savonneuse. N'utilisez pas de nettoyant ou de détergent à base de solvant, les produits blanchissants, par exemple, risquent d'endommager le produit.

Conseils pour l'élimination des taches: Ne pas la-

ver à la machine! Essayez de laver seulement la tache avec de l'eau savonneuse tiède (pas de détergents agressifs). Ne pas utiliser de brosses dures qui gratter la couche protectrice hydrofuge du coussin.



DON'TS

N'utilisez pas d'outils électriques pour l'assemblage de ce produit.

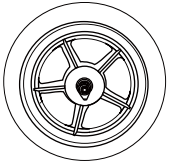
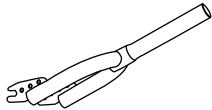

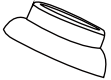





Ne serrez pas les vis ou boulons trop fort. Ne serrez les vis complètement que lorsque le produit est entièrement assemblé. N'utilisez jamais de produits abrasifs ou de détergents chimiques.

Nombre de personnes nécessaires pour l'assemblage : un personne


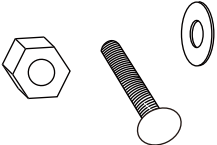




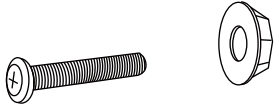
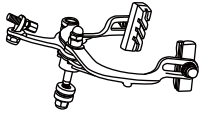

ATTENTION:

1. Avant de monter, s'il vous plaît vérifier que toutes les attaches sont correctement sécurisées, vérifiez le pneu et la pression, assurez-vous que la hauteur du guidon est adaptée pour l'enfant.
 2. Assemblage adulte requis.
 3. Pour la sécurité personnelle de l'enfant, utilisez toujours un équipement de sécurité comme le casque, les coudières, les genouillères et les gants. Toujours lors de la conduite.
 4. ne pas transporter les passagers, monter sur lisse pavée surfaces sans aucun trafic, ne pas utiliser sur les routes public.
 5. Ne pas rouler au crépuscule, la nuit, ou à des heures de visibilité et temps impropre.
 6. Remplacer les pièces usées ou cassées immédiatement.
 7. Seulement une personne à cheval à la fois. Le poids maximum est 50kg.
 8. N'utilisez que sous surveillance d'un adulte!
 9. Vous ne devez en aucun cas modifier le vélo. Cela conduira non seulement à des situations potentiellement dangereuses, mais aussi rendra votre garantie nulle.
- Attention: usage privé seulement !


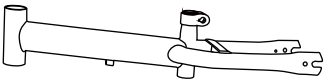






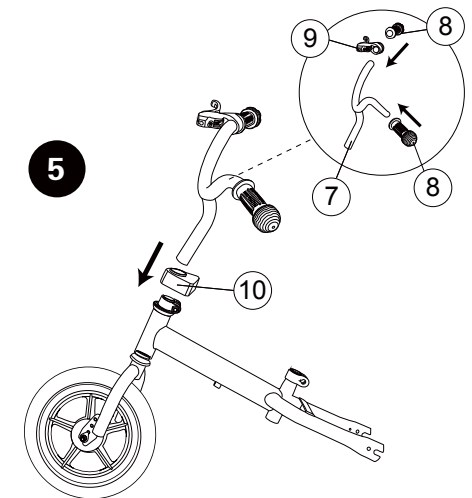
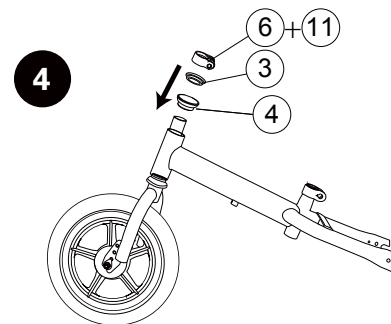
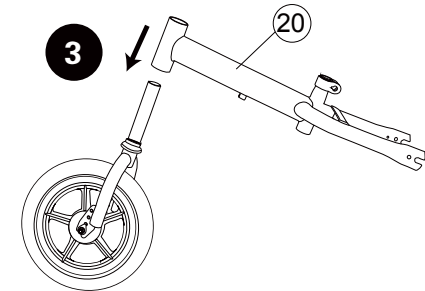
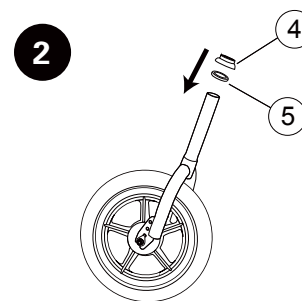
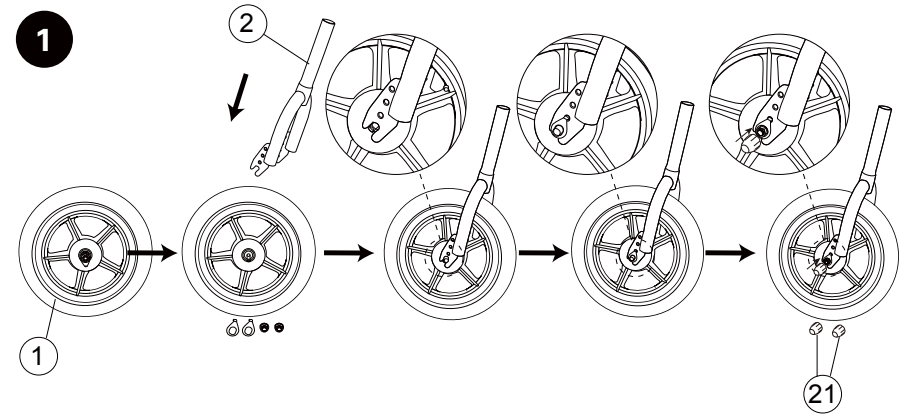
| TEIL | NR. | STK. |
|---|-----|------|
|  | 1 | 2 |
|  | 2 | 1 |
|  | 3 | 1 |
|  | 4 | 2 |
|  | 5 | 1 |
|  | 6 | 1 |
|  | 7 | 1 |
|  | 8 | 2 |
|  | 9 | 1 |

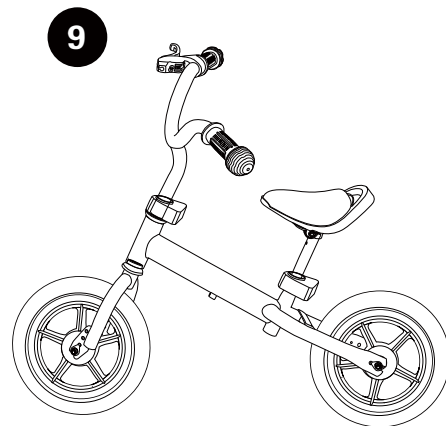
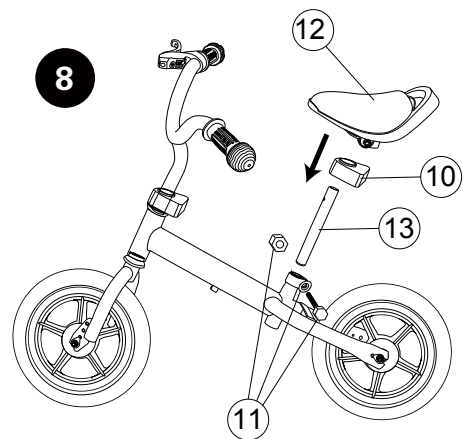
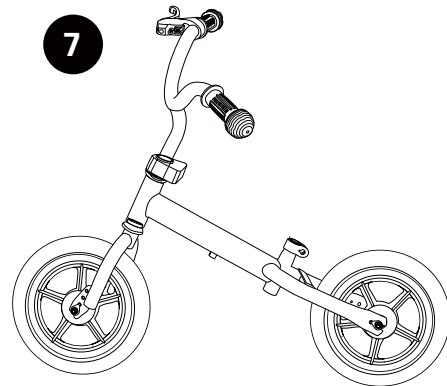
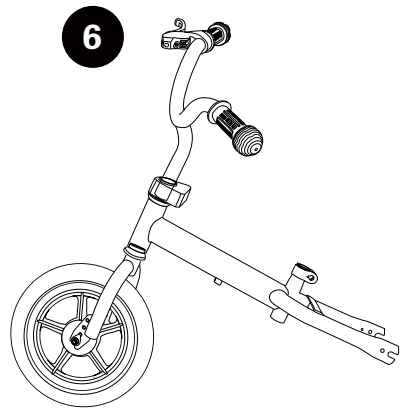


| TEIL | NR. | STK. |
|---|-----|------|
|  | 10 | 2 |
|  | 11 | 2 |
|  | 12 | 1 |
|  | 13 | 1 |
|  | 14 | 1 |
|  | 15 | 1 |
|  | 16 | 1 |
|  | 17 | 1 |
|  | 18 | 1 |

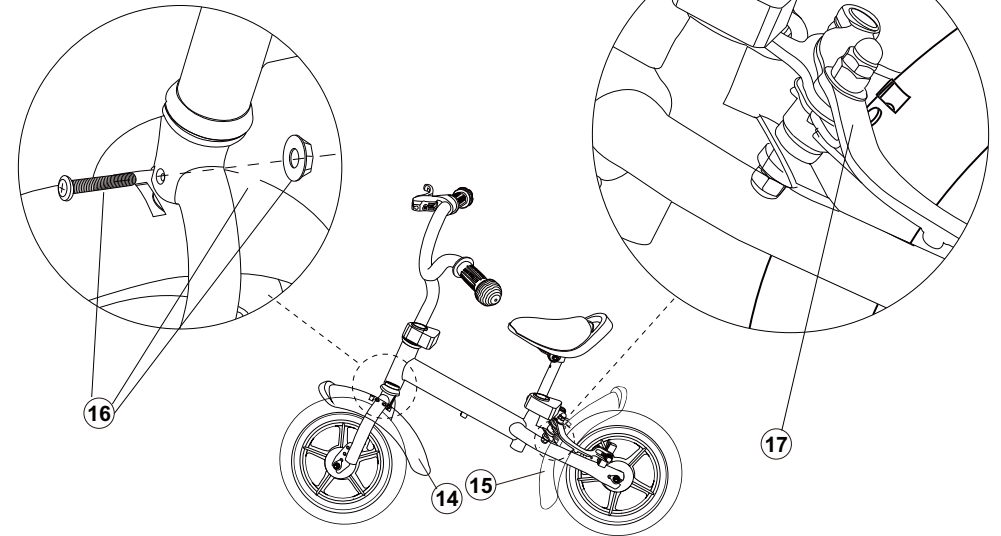


| TEIL | NR. | STK. |
|---|-----|------|
|  | 19 | 1 |
|  | 20 | 1 |
|  | 21 | 4 |
|  | 22 | 1 |
|  | 23 | 1 |
|  | 24 | 1 |

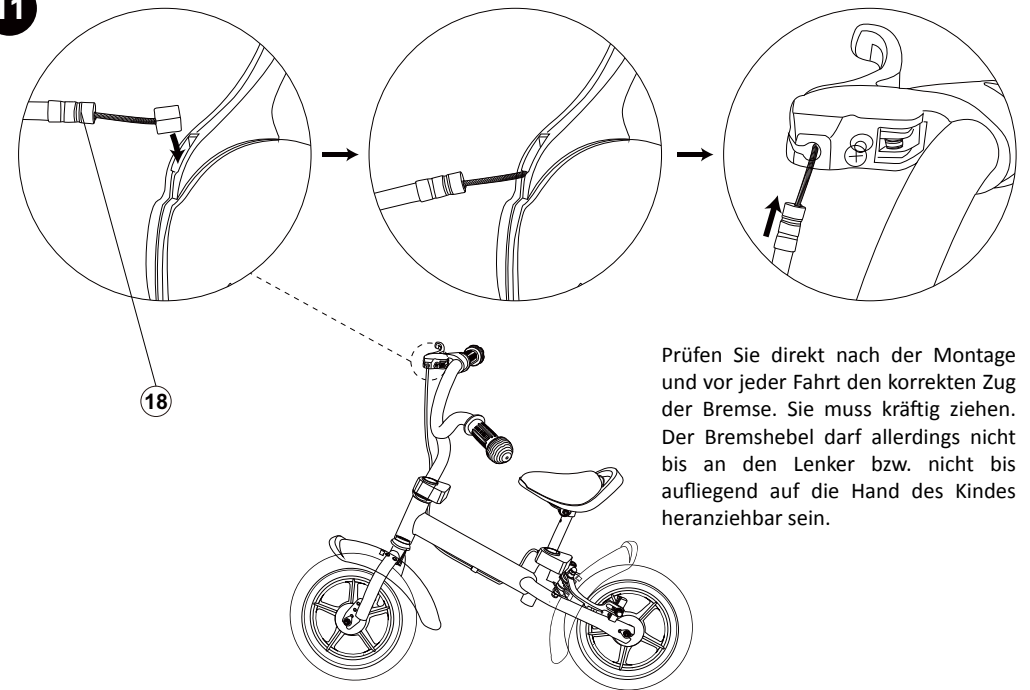




10

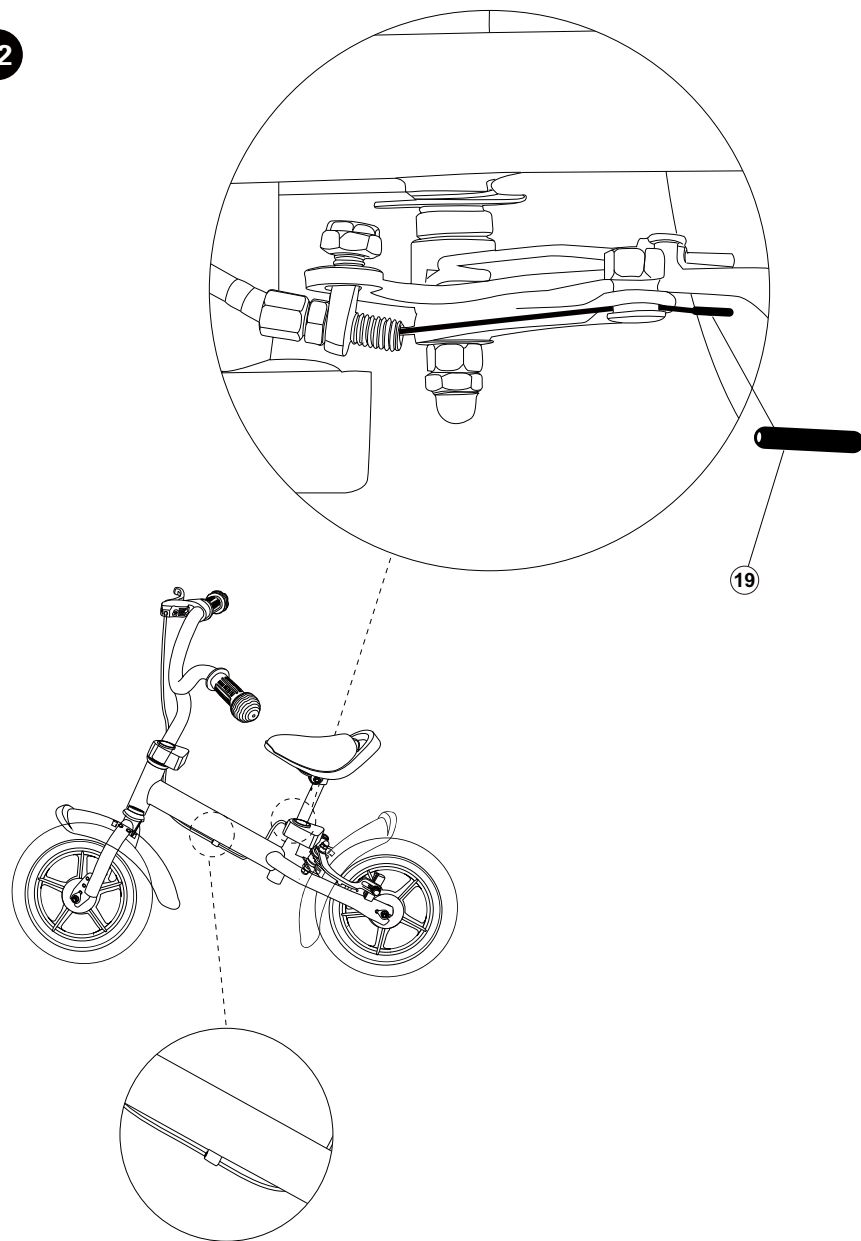


11

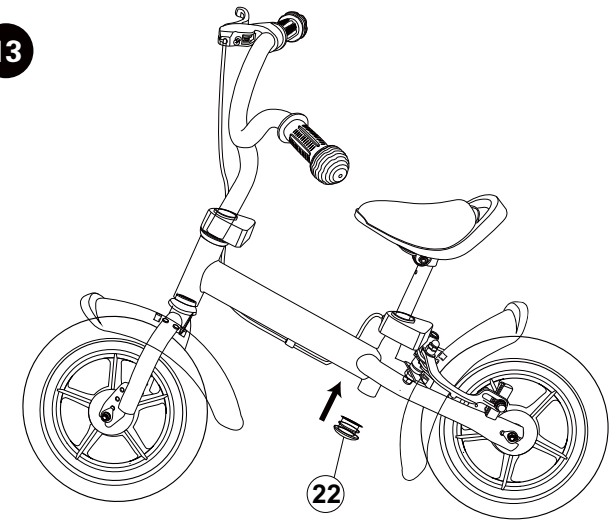


Prüfen Sie direkt nach der Montage und vor jeder Fahrt den korrekten Zug der Bremse. Sie muss kräftig ziehen. Der Bremshebel darf allerdings nicht bis an den Lenker bzw. nicht bis aufliegend auf die Hand des Kindes heranziehbar sein.

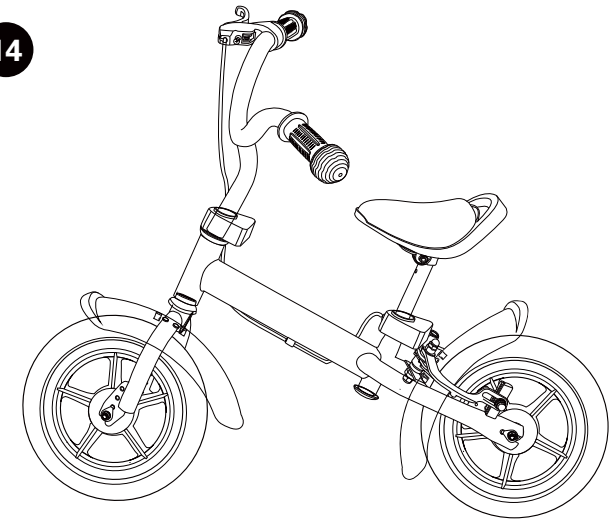
12



13



14



Entsorgung:

Am Ende der langen Lebensdauer Ihres Artikels führen Sie bitte die wertvollen Rohstoffe einer fachgerechten Entsorgung zu, so dass ein ordnungsgemäßes Recycling stattfinden kann. Sollten Sie sich nicht sicher sein, wie Sie am besten vorgehen, helfen die örtlichen Entsorgungsbetriebe oder Wertstoffhöfe gerne weiter.

Disposal:

Once item end-of-life, please dispose valuable raw materials for a proper recycling. If you are not sure how to handle it in a correct way please contact your local disposal or recycling centers for advice.

Mise au rebut:

À la fin de la longue durée de vie de votre article, veuillez mettre au rebut des matières recyclables afin de procéder au recyclage. Si vous n'êtes pas sûr des démarches à suivre, merci de contacter votre communauté d'agglomération ou déchetterie locaux.



Für technischen Support und Serviceanfragen wenden Sie sich vertrauensvoll an unsere geschulten Mitarbeiter unter **www.Deubaservice.de**

Wenn Sie Verbrauchsmaterial, wie z.B. Filter für Pumpen, Staubbeutel für Staubsauger oder ähnliches für Ihr Produkt benötigen, besuchen Sie unseren Internetshop

www.Deuba24online.de

Dort finden Sie auch regelmäßige Sonderangebote und weitere, interessante neue Artikel.
Ein Besuch wird sich immer lohnen.

Hergestellt für:
Deuba GmbH & Co. KG
Zum Wiesenhof 84 · 66663 Merzig · Germany

Copyright by



Alle Rechte vorbehalten. Ohne schriftliche Zustimmung der Deuba GmbH & Co. KG darf dieses Handbuch, auch nicht auszugsweise, in irgendeiner Form reproduziert werden oder unter Verwendung elektronischer, mechanischer oder chemischer Verfahren vervielfältigt oder verarbeitet werden. Änderungen im Sinne des technischen Fortschritts können jederzeit ohne Ankündigungen vorgenommen werden. Das Handbuch wird regelmäßig korrigiert. Für technische und drucktechnische Fehler und ihre Folgen übernehmen wir keine Haftung.