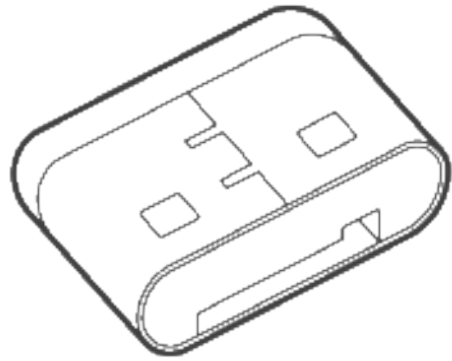


USB-C Port Lock (USB-C 포트락)

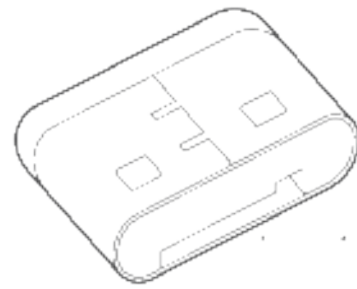
User Guide



SMARTKEEPER
ESSENTIAL

USB-C Port Lock

This is a physical cybersecurity device that prevents unauthorized device access by physically blocking an unused USB Type C ports.
※ 본체지자체 USB-C 포트는 물리적으로 차단하여 외부 기기와의 접촉을 방지하여 보안성을 높여줍니다.



Key Slot
키홈

Component

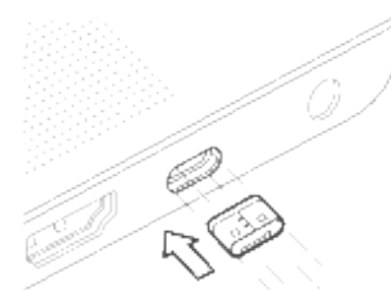


USB-C Port Lock

Specification Model: SK-USB-C-Port-Lock (Type C) 8.5 x 2.5 x 0.7 (mm) 10.35 x 0.7 x 0.24 (in)
Weight: 0.2g (0.07oz)

Installation A - by Hand

설치방법 A 손으로



① The key slot in the USB-C Port Lock should be facing downwards. Insert the port lock by hand, taking note of proper alignment.
USB-C Lock의 키홈이 아래쪽으로 향하게 하며 USB-C 포트에 맞춰 손으로 끼워줍니다.



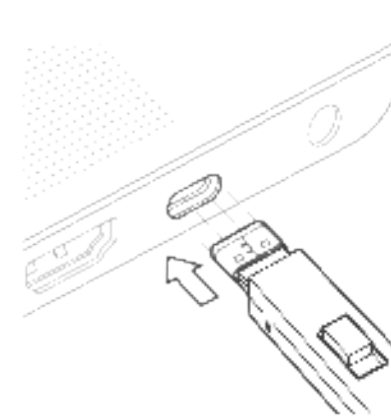
② Installation is complete. 설치 완료

① Please Note

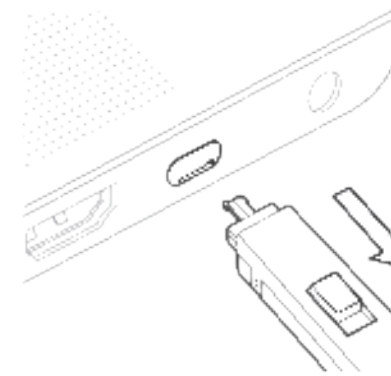
- The USB-C Port Lock is designed to work with ports that follow USB type C standards. Some products in the marketplace may have USB-C ports that do not follow the USB type C standard perfectly. If a port lock is hard to insert, forcing it may cause damage to the port.
- 이 USB 포트락은 표준 규격을 따라 제작되었지만 일부 제조사 제품과 호환될 수 없습니다. 삽입되지 않는 경우에는 반드시 강제로 내지 마세요. 다른 제품을 시도하십시오.

Installation B - by Key

설치방법 B 키를 이용하여 삽입



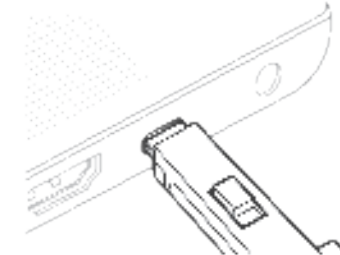
① When in **Insert mode**, the key can be inserted into the port lock. Once the port lock has been properly aligned with the open port, press the key forward to install the port lock.
삽입 모드에서 키홈에 삽입모드인 키를 사용하여 포트락이 올바르게 USB-C 포트에 삽입됩니다.



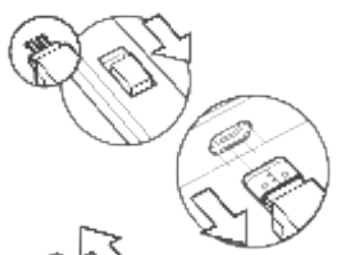
② **Please Note**
Using the key for installation is helpful when speed is limited.
손으로 설치하기에 너무 느린 환경에서는, 키를 이용하여 설치하는 것이 더 편리할 수 있습니다.
When the port lock is fully inserted into the port, pull the key back and out to "release" it from the lock.
포트락이 완전히 포트에 삽입되면, 키를 뒤로 당겨서 키를 해제할 수 있습니다.

Uninstall (Removal)

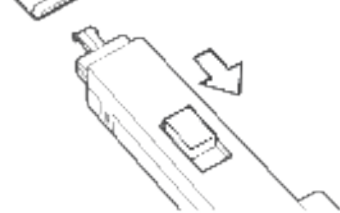
- ① **Please Note**
Keys and locks are matched by color.
※ 동일한 색의 키와 락은 같이 삽입되어야 합니다.



① Insert the key into the key slot at the bottom of the port lock with the bottom of the key facing upward.
키 홈이 아래쪽이 향하도록 포트락 하단 키홈에 키를 삽입합니다.

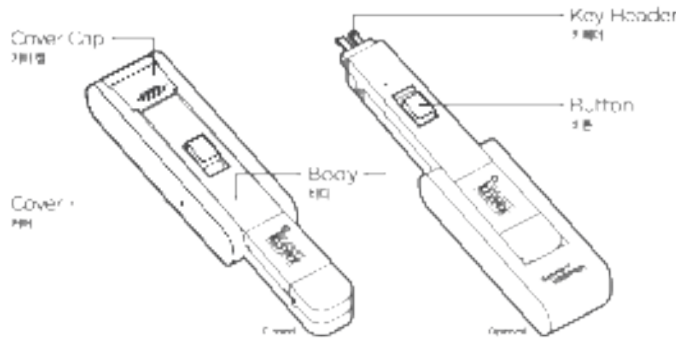


② Press the button of the key backward to engage the lock for removal and pull out the key.
삽입된 상태에서 키 홈을 뒤로 당겨 잠금유지 해제하고 키를 당겨 USB-C 포트락에서 분리합니다.

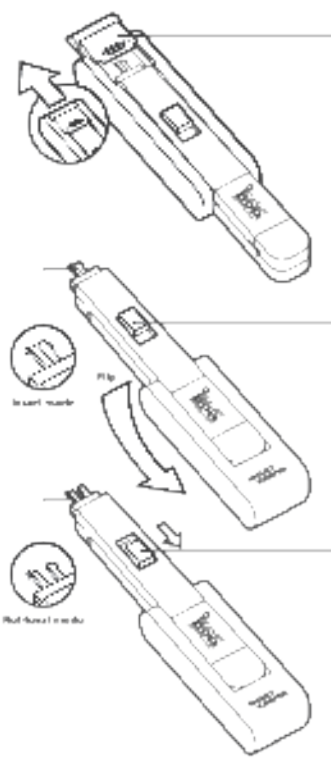
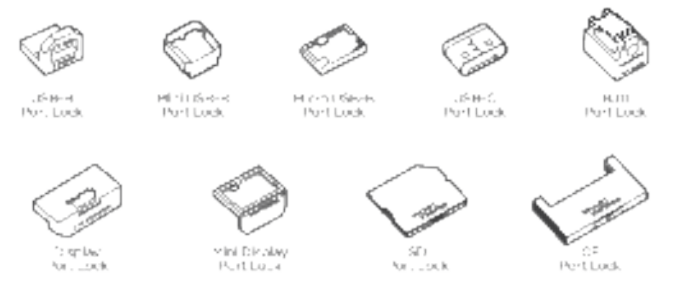


③ Press the button of the key forward to release the lock from the key.
키 홈을 앞으로 당겨 잠금유지 해제모드 해제 및 키를 분리합니다.

SMARTKEEPER ESSENTIAL Lock Key Mini



Compatible products with Lock Key Mini



Step 1
Slide the cover over to expose the key header. 커버 덮개를 덮어줍니다.

Step 2
After rotating the cover 180 degrees, close the cover cap to secure it. 커버를 뒤로 180도 돌린 후, 커버 덮개를 닫아 고정합니다.

Insert mode:
You can insert/raise the key by pressing the button forward.
삽입/해제모드:
버튼을 전방 기동하여 삽입 또는 해제할 수 있습니다.

Step 3
Retrieval mode:
After the key has been inserted into the port lock, pull the button back to engage. Pull the key backward to remove the port lock.
인출모드:
삽입된 상태에서 키 홈을 뒤로 당겨 키를 해제하고 키를 당겨 USB-C 포트락에서 분리합니다.

- ① **Please note**
- Make sure the key is carefully and fully engaged before removing lock.
 - For small products, installation by key is preferred.
 - The key and locks are matched by color.
 - 키와 락의 색상이 같거나 방향이 바뀌어 들어가지 않습니다.
 - 작은 제품에 키를 사용하여 설치하는 것이 더 편리할 수 있습니다.
 - 특수 제품에는 호환되지 않습니다.

SMARTKEEPER ESSENTIAL Product Line Up

Lock Key Basic	비저장키	Lock Key Mini	미니저장키
USB Port Lock	USB 포트락	USB-B Port Lock	USB-B 포트락
USB Cable Lock	USB 케이블락	USB-C Port Lock	USB-C 포트락
Smart Data Blocker	USB 충전제한장치	Mini USB-B Port Lock	Mini USB-B 포트락
Lockable Flash Drive	USB 메모리카드	Micro USB-B Port Lock	Micro USB-B 포트락
Keyboard/Mouse Lock	키보드/마우스락	Display Port Lock	Display 포트락
RJ45 Port Lock	네트워킹	Mini Display Port Lock	Mini Display 포트락
LAN Cable Lock	네트워크 케이블락	CF Port Lock	CF 포트락
Serial Port Lock	시리얼 포트락	SD Port Lock	SD 포트락
DVI Port Lock	DVI 포트락	RJ11 Port Lock	RJ11 포트락
Parallel Port Lock	패러렐 포트락		
Network Module Lock	네트워크 모듈락		

Pin Key required	키홈필요제품	Lock Key	락키
USB Closing Lock	USB 차단락	Lock Key Basic	비저장키
PC Lock Combination	PC락(조합형)	Lock Key Mini	미니저장키
Laptop Lock Combination	노트북락(조합형)		

