



Chimenea

INSTRUCTION MANUAL

www.monstershop.co.uk



SPECIFICATION

The Monster Chimenea will aid in warming up your garden and patio space in the chilly summer evenings and nights. Whether you plan small gatherings in your back-yard, or larger BBQ parties, you will make an impression with your new heat source! With its sturdy and robust build, this chimenea can burn wood, coal and charcoal.

MATERIAL: Metal, cast iron finish
DIMENSIONS: 112 (H) cm
WEIGHT: 28KG

When first unpacking your new chimenea, check each part against this list to ensure that they are all present. If any are missing contact us before attempting to assemble.

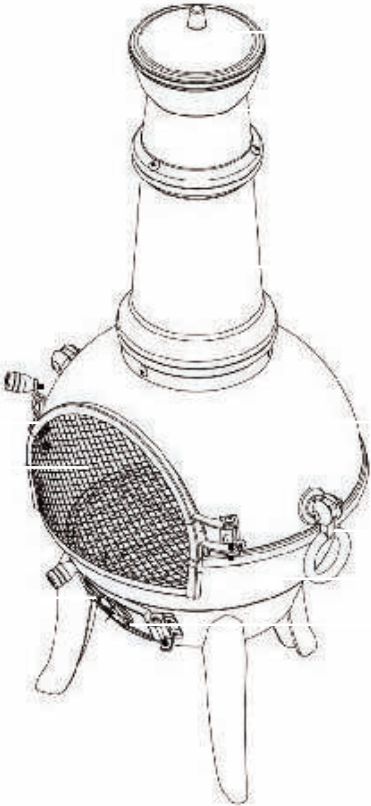
Part No.	Description	Quantity
1	Leg	X 3
2	Base bowl	X 1
3	Air vent	X 1
4	Air vent lock	X 2
5	Bracket	X 3
6	Cover bowl	X 1
7	Handle	X 2
8	Mesh door frame	X 1
9	Coal grate	X 2

SPECIFICATION

10	Door frame lock	X 1
11	Door frame plate	X 1
12	Chimney (base)	X 1
13	Chimney	X 1
14	Chimney cover	X 1
15	Screw M6*L25	X 6
16	Screw M5*L60	X 1
17	Screw M6*L15	X 27
18	Nut M6	X 25
19	Nut M5	X 1
20	Grill shelf	X 2
21	Grill	X 1
22	Grill handles	X 2
23	Poker	X 1

Monster Group UK Limited's liability will be limited to the commercial value of the product only.

SPECIFICATION



A
D
G
H

C
B
F
E
I
J
K

- A. Leg
- B. Base bowl
- C. Air vent
- D. Air vent lock
- E. Cover bowl
- F. Handle
- G. Mesh door frame
- H. Door frame lock
- I. Chimney (base)
- J. Chimney
- K. Chimney cover

SAFETY ADVICE

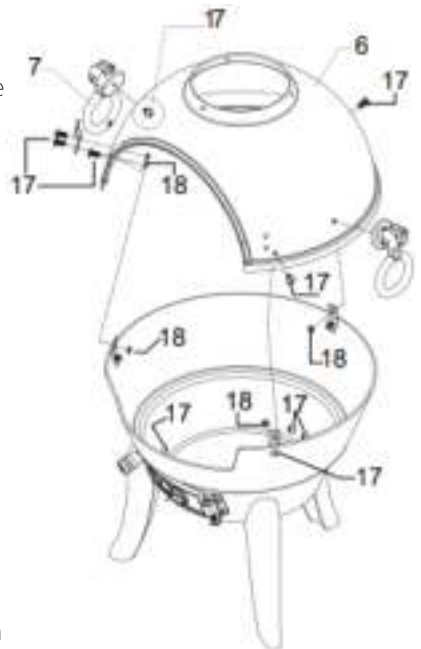
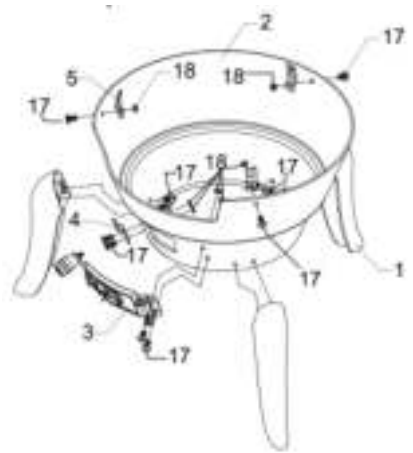
!

Please read through the Safe Working Practice to ensure prevention of injury or damage to the device.

- Do not use the chimenea for anything other than its intended purposes.
- Ensure you have read and fully understood the instruction manual and safety advice before using the chimenea.
- Do not leave the chimenea unattended.
- Keep away from children and pets.
- Never use the chimenea indoors.
- Ensure the chimenea is placed outside, on a flat, non-flammable surface. Keep away from anything flammable such as grass, sheds, trees and bushes.
- Please do not overload the chimenea with fuel.
- Please remove the chimney cover when starting a fire, so the smoke can escape through the chimney and not through the mouth of the chimenea.
- **The product will get very hot during use.** Please do not touch it during use.
- The chimenea can remain hot for several hours after use. Please allow the chimenea to cool down completely before handling or moving it.
- Please do not cover the chimenea with the rain cover until the chimenea is completely cooled down after use.

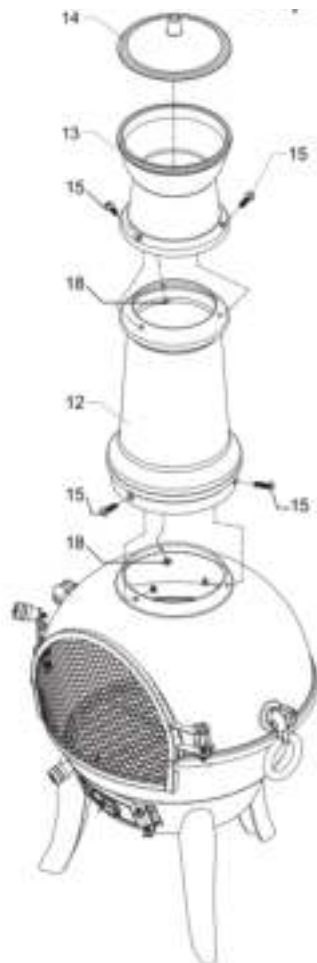
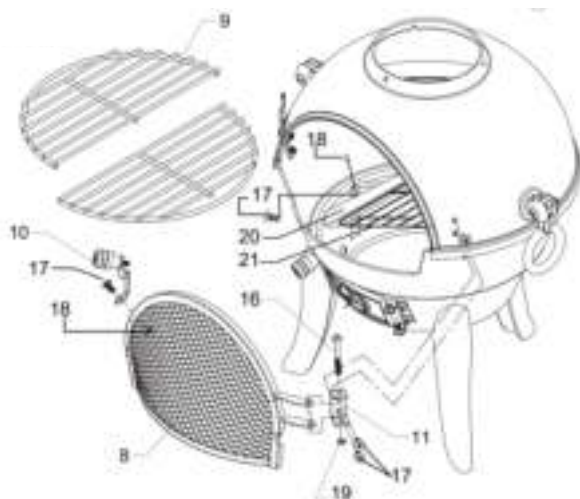
USER GUIDE

1. Check you have each part that is needed to assemble the Chimenea.
2. Start by attaching the 3 legs **(1)** to the base **(2)** using the screws **(17)** provided.
3. Now, screw the 3 brackets **(5)** in place, as shown in the diagram. Screw them in place by using three of the screws **(17)** and three nuts **(18)**.
4. Attach the air vent **(3)** underneath the door frame indent in the base **(2)** on the right side, and then the air vent lock **(4)** on the left side, using the screws **(17)** and nuts **(18)** provided.
5. Place the cover bowl **(6)** on top of the base **(2)**, and align the pre-made holes to line up with the remaining holes in the brackets. Use three screws **(17)** and three more nuts **(18)** to securely lock the cover in place.
6. Continue by attaching the handles **(7)** to each side of the chimenea. Screw the handles on tight using the screws **(17)**.
7. Place the 2 coal grate parts **(9)** together at the bottom of the base **(2)**.
8. Attach the mesh door frame **(8)** to the cover bowl **(6)** by first screwing the door frame plate **(11)** in place using the screws **(17)** and nuts **(18)** provided. Then attach the mesh door frame **(8)** to the plate **(11)** by using the long screw **(16)** and the nut **(19)** provided.
9. Next, screw the door frame lock **(10)** in place with the provided screws **(17)** and nuts **(18)**.



USER GUIDE

10. Inside the chimenea and above the coal grate, attach the shelves (20) on the right and left side, using the screws (17) and nuts (18). Proceed by placing the grill (21) between the shelves (20).
11. To complete the chimenea, connect the chimney base (12) to the cover bowl (6), and then connect the chimney (13) to the chimney base (12). Use the screws (15) and nuts (18) to attach these parts.
12. Lastly, place the chimney cover (14) on top of the assembled chimney.



USER GUIDE

To ensure the appearance of your chimenea, clean the surface with a soft cloth. Apply a chimenea surface oil with a rag if desired. Do not use a wire bursh to clean the surface, as this may scratch or damage the surface material.

Cover the chimenea with its rain cover when not in use, to protect it against harsh weather conditions. Preferably, bring the chimenea inside over winter time. Please allow the chimenea to cool down completely before covering it with its rain cover.

Rusting may happen to all cast iron products. To avoid this as much as possible ensure the above storing measures are followed, and that the chimenea is not overfired. If corrosion has already happened, high temperature paints may be used to touch up the rusting on the chimenea.

TROUBLESHOOTING

If there appears to be any part missing from your order, contact our friendly and helpful Customer Support Team within 7 days of receipt.

SPÉCIFICATIONS

La cheminée d'extérieur Monster vous aidera à vous réchauffer dans votre jardin et sur votre terrasse lors des soirées d'été et nuits fraîches. Qu'il s'agisse de petits rassemblements dans votre cour ou de grands BBQ, vous ferez bonne impression grâce à cette nouvelle source de chaleur ! Grâce à sa construction robuste et solide, cette cheminée d'extérieur peut brûler du bois, du charbon et du charbon de bois.

MATIÈRE: Métal, finition en fonte
DIMENSIONS: 112 (H) cm
POIDS: 28KG

Lors du déballage de votre nouvelle cheminée, vérifiez chaque pièce par rapport à cette liste pour vous assurer qu'elles sont toutes présentes. Si des pièces sont manquantes, veuillez nous contacter avant d'essayer de l'assembler.

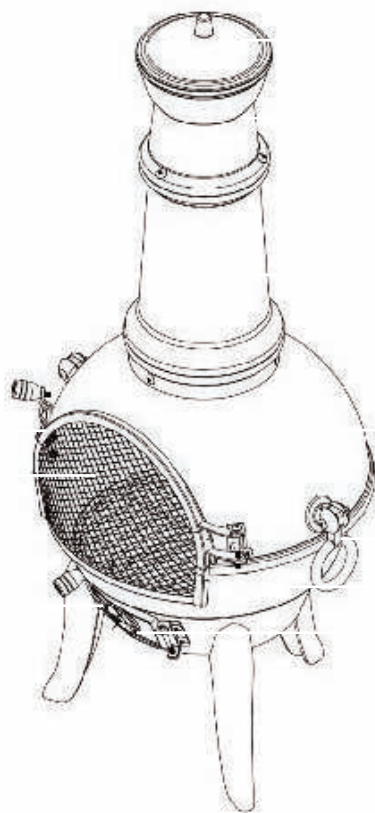
Part No.	Description	Quantité
1	Pieds de Support	X 3
2	Cuvette de base	X 1
3	Évent	X 1
4	Verrou de l'évent	X 2
5	Support	X 3
6	Couvercle de la cuvette	X 1
7	Poignée	X 2
8	Cadre de porte grillagé	X 1
9	Grille de charbon	X 2

SPÉCIFICATIONS

10	Serrure du cadre de porte	X 1
11	Plaque du cadre de porte	X 1
12	Cheminée (base)	X 1
13	Couvercle de cheminée	X 1
14	Chimney cover	X 1
15	Vis M6*L25	X 6
16	Vis M5*L60	X 1
17	Vis M6*L15	X 27
18	Écrou M6	X 25
19	Écrou M5	X 1
20	Étagère Grille	X 2
21	Grille	X 1
22	Poignées de Grille	X 2
23	Tisonnier	X 1

La responsabilité de Monster Group UK Limited sera limitée à la valeur commerciale du produit.

SPÉCIFICATIONS



A
D
G
H

C
B
F
E
I
J
K

- A. Support
- B. Cuvette de base
- C. Évén
- D. Verrou de l'évén
- E. Couvercle de la cuvette
- F. Poignée

- G. Cadre de porte grillagé
- H. Verrou du cadre de porte
- I. Cheminée (base)
- J. Cheminée
- K. Couvercle de Cheminée

CONSEILS DE SÉCURITÉ

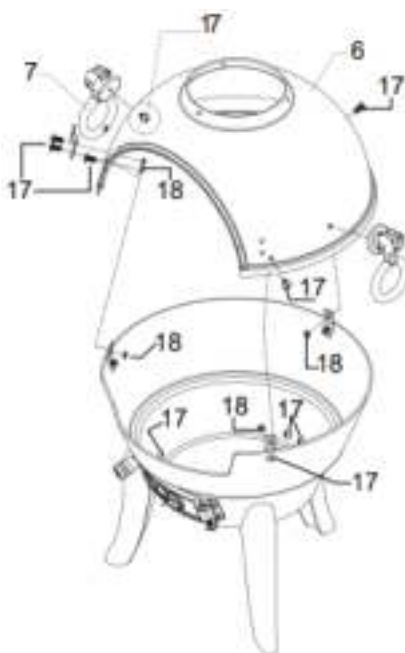
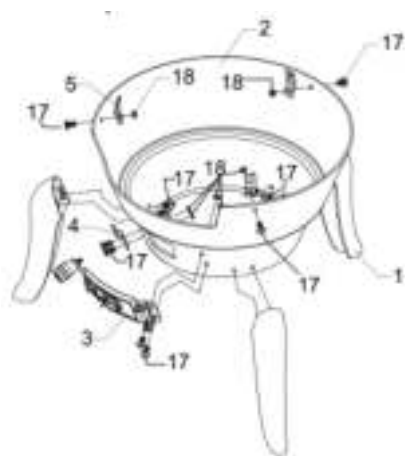
!

Veillez lire les pratiques de travail sécuritaires afin d'éviter les blessures ou tout dommage sur l'appareil.

- N'utilisez pas la cheminée à d'autres fins que celles pour lesquelles elle a été conçue.
- Assurez-vous d'avoir bien lu et compris le manuel d'instructions et les conseils de sécurité avant d'utiliser la cheminée.
- Ne laissez pas la cheminée sans surveillance.
- Tenir à l'écart des enfants et des animaux.
- N'utilisez jamais la cheminée à l'intérieur.
- Assurez-vous que la cheminée est placée à l'extérieur, sur une surface plane et ininflammable. Tenir à l'écart de tout objet inflammable tel que l'herbe, les abris de jardin, les arbres et les buissons.
- Veuillez ne pas surcharger la cheminée avec du carburant.
- Veuillez retirer le couvercle de la cheminée lorsque vous allumez un feu, afin que la fumée puisse s'échapper par la cheminée et non par l'ouverture de la cheminée.
- **Le produit deviendra très chaud pendant son utilisation.** Veuillez ne pas le toucher pendant l'utilisation.
- La cheminée peut rester chaude pendant plusieurs heures après son utilisation. Veuillez laisser la cheminée refroidir complètement avant de la manipuler ou de la déplacer.
- Veuillez ne pas couvrir la cheminée avec la housse de pluie après utilisation tant que la cheminée ne soit complètement refroidie .

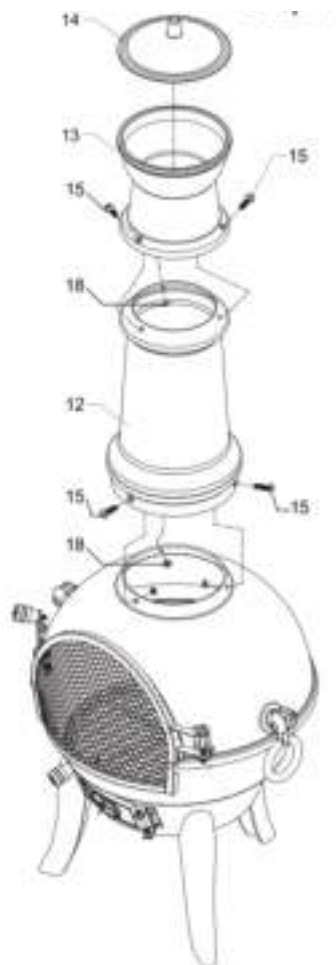
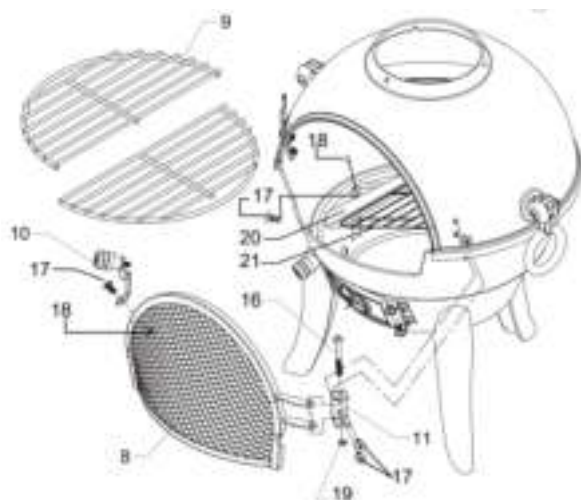
MODE D'EMPLOI

1. Vérifiez que vous disposez de toutes les pièces nécessaire pour assembler la Cheminée.
2. Commencez par attacher les 3 pieds (**1**) à la base (**2**) à l'aide des vis (**17**) fournies.
3. Maintenant, vissez les 3 supports (**5**), comme indiqué sur le schéma. Vissez-les en utilisant trois des vis (**17**) et trois écrous (**18**).
4. Fixez l'évent (**3**) sous le renforcement du cadre de porte dans la base (**2**) sur le côté droit, puis le verrou d'évent (**4**) sur le côté gauche, en utilisant les vis (**17**) et les écrous (**18**) fournis.
5. Placez le couvercle de la cuvette (**6**) sur le dessus de la base (**2**) et alignez les trous pré percés avec les trous restants dans les supports. Utilisez trois vis (**17**) et trois autres écrous (**18**) pour verrouiller solidement le couvercle.
6. Continuez en attachant les poignées (**7**) de chaque côté de la cheminée. Visser fermement les poignées à l'aide des vis (**17**).
7. Placez les 2 parties de la grille à charbon (**9**) ensemble au bas de la base (**2**).
8. Fixez le cadre de porte grillagé (**8**) au couvercle. De la cuvette (**6**) en vissant d'abord la plaque de cadre de porte (**11**) à l'aide des vis (**17**) et des écrous (**18**) fournis. Fixez ensuite le cadre de porte grillagé (**8**) à la plaque (**11**) en utilisant la longue vis (**16**) et l'écrou (**19**) fournis.
9. Ensuite, vissez le verrou du cadre de porte (**10**) avec les vis (**17**) et écrous (**18**) fournis.



MODE D'EMPLOI

- À l'intérieur de la cheminée et au-dessus de la grille à charbon, fixez les étagères (20) à droite et à gauche à l'aide des vis (17) et des écrous (18). Procédez en plaçant la grille (21) entre les étagères (20).
- Pour terminer la cheminée, connectez la base de la cheminée (12) au couvercle de la cuvette (6), et puis connectez la cheminée (13) à la base de cheminée (12). Utilisez les vis (15) et les écrous (18) pour fixer ces pièces.
- Enfin, placez le couvercle de cheminée (14) sur le dessus de la cheminée assemblée.



MODE D'EMPLOI

Pour conserver l'esthétique de votre cheminée, nettoyez la surface avec un chiffon doux. Appliquez une huile de surface pour cheminée d'extérieur avec un chiffon si besoin. N'utilisez pas de fraise métallique pour nettoyer la surface, car ceci pourrait rayer ou endommager la matière présente sur la surface.

Couvrez la cheminée avec la housse de pluie lorsqu'elle n'est pas utilisée, et ce pour la protéger des intempéries. De préférence, rangez la cheminée à l'intérieur pendant l'hiver. Veuillez laisser refroidir complètement la cheminée avant de la recouvrir avec la housse de pluie.

Tous les produits en fonte peuvent rouiller. Pour éviter cela autant que possible, assurez-vous que les mesures de stockage ci-dessus soient respectées et que la cheminée n'est pas surchauffée. Si la corrosion s'est déjà produite, des peintures spéciales hautes températures peuvent être utilisées pour retoucher la rouille sur la cheminée.

DÉPANNAGE

S'il semble manquer des pièces à votre commande, contactez notre équipe du service client dans les 7 jours suivant la réception.

SPEZIFIKATIONEN

Der Monster Kamin wird Ihnen helfen, Ihren Garten und Ihre Terrasse in den kühlen Sommerabenden und Nächten aufzuwärmen. Egal, ob Sie kleine Versammlungen in Ihrem Hinterhof oder größere Grillpartys planen, Sie werden mit Ihrer neuen Wärmequelle Eindruck wecken! Mit seiner stabilen und robusten Bauweise kann dieser Kamin Holz, Kohle und Holzkohle verbrennen.

MATERIAL: Metall, Oberfläche Gusseisen
ABMESSUNGEN: 112 cm (H)
GEWICHT: 28 kg

Prüfen Sie beim ersten Auspacken Ihres neuen Kamins jedes Teil anhand dieser Liste, um sicherzustellen, dass alle Teile vorhanden sind. Sollten Teile fehlen, setzen Sie sich mit uns in Verbindung, bevor Sie mit dem Zusammenbau beginnen.

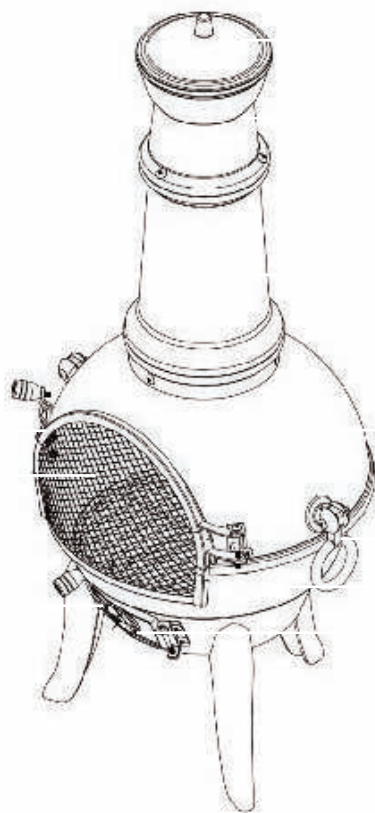
Art.-Nr.	Beschreibung	Menge
1	Bein	X 3
2	Bodenschale	X 1
3	Entlüftung	X 1
4	Entlüfterverschluss	X 2
5	Halterung	X 3
6	Abdeckung Schale	X 1
7	Griff	X 2
8	Maschentürrahmen	X 1
9	Kohlerost	X 2

SPEZIFIKATIONEN

10	Türrahmenschloss	X 1
11	Türrahmenplatte	X 1
12	Schornstein (Sockel)	X 1
13	Schornstein	X 1
14	Schornsteinabdeckung	X 1
15	Schraube M6*L25	X 6
16	Schraube M5*L60	X 1
17	Schraube M6*L15	X 27
18	Mutter M6	X 25
19	Mutter M5	X 1
20	Grillrost	X 2
21	Grill	X 1
22	Griffe für Grill	X 2
23	Schürhaken	X 1

Die Haftung von Monster Group UK Limited ist auf den Handelswert des Produkts beschränkt.

SPEZIFIKATION



- A. Bein
- B. Basisschale
- C. Entlüftung
- D. Entlüftungssperre
- E. Abdeckschale
- F. Griff

- G. Gittertürrahmen
- H. Türrahmenschluss
- I. Schornstein (Sockel)
- J. Schornstein
- K. Schornsteinabdeckung

SICHERHEITSHINWEIS

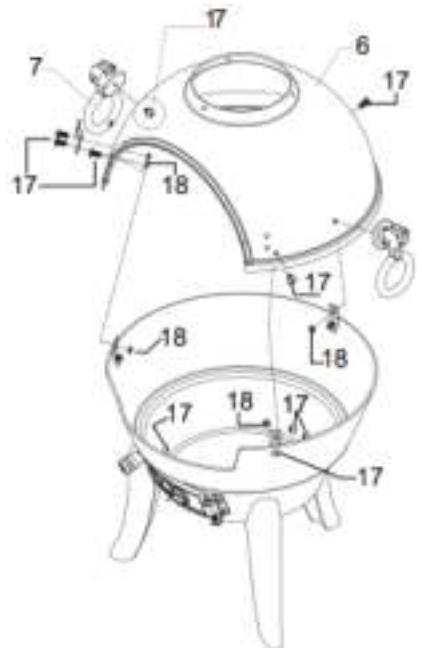
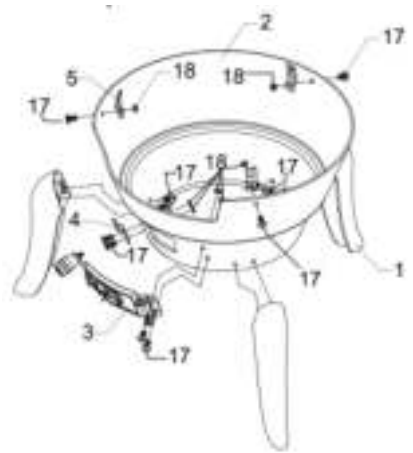
!

Bitte lesen Sie die Hinweise zum sicheren Arbeiten durch, um Verletzungen oder Schäden am Gerät zu vermeiden.

- Verwenden Sie den Kamin nicht für einen anderen als den vorgesehenen Zweck.
- Vergewissern Sie sich, dass Sie die Betriebsanleitung und die Sicherheitshinweise gelesen und verstanden haben, bevor Sie den Kamin benutzen.
- Lassen Sie den Kamin nicht unbeaufsichtigt.
- Halten Sie Kinder und Haustiere von dem Kamin fern.
- Verwenden Sie den Kamin niemals in Innenräumen.
- Stellen Sie den Kamin im Freien auf eine ebene, nicht brennbare Fläche. Halten Sie ihn von allen brennbaren Gegenständen wie Gras, Schuppen, Bäumen und Sträuchern fern.
- Bitte überladen Sie den Kamin nicht mit Brennstoff.
- Bitte entfernen Sie die Kaminabdeckung, wenn Sie ein Feuer entfachen, damit der Rauch durch den Schornstein und nicht durch die Öffnung des Kamins entweichen kann.
- **Das Produkt wird während des Gebrauchs sehr heiß.** Bitte berühren Sie es während des Gebrauchs nicht.
- Der Kamin kann nach dem Gebrauch noch mehrere Stunden lang heiß bleiben. Bitte lassen Sie das Kamin vollständig abkühlen, bevor Sie diesen anfassen oder bewegen.
- Bitte decken Sie den Kamin erst dann mit der Regenhülle ab, wenn dieser nach dem Gebrauch vollständig abgekühlt ist.

BENUTZERLEITFADEN

1. Überprüfen Sie, ob Sie alle Teile haben, die für den Zusammenbau des Kamins benötigt werden.
2. Beginnen Sie damit, die 3 Beine **(1)** mit den mitgelieferten Schrauben **(17)** an der Basis **(2)** zu befestigen.
3. Schrauben Sie nun die 3 Halterungen **(5)** an ihren Platz, wie in der Abbildung gezeigt. Schrauben Sie sie mit drei Schrauben **(17)** und drei Muttern **(18)** fest.
4. Befestigen Sie den Entlüfter **(3)** unterhalb der Türrahmeneinbuchtung im Sockel **(2)** auf der rechten Seite und anschließend den Entlüfterverschluss **(4)** auf der linken Seite mit den mitgelieferten Schrauben **(17)** und Muttern **(18)** fest.
5. Setzen Sie die Abdeckschale **(6)** auf den Sockel **(2)**, und richten Sie die vorbereiteten Löcher so aus, dass sie mit den übrigen Löchern in den Halterungen übereinstimmen. Verwenden Sie drei Schrauben **(17)** und drei weitere Muttern **(18)**, um die Abdeckung sicher zu befestigen.
6. Fahren Sie fort, indem Sie die Griffe **(7)** an jeder Seite des Kamins anbringen. Schrauben Sie die Griffe mit den Schrauben **(17)** fest an.
7. Legen Sie die 2 Kohlerosteile **(9)** zusammen auf den Boden des Sockels **(2)**.
8. Befestigen Sie den Gittertürrahmen **(8)** an der Abdeckschale **(6)**, indem Sie zuerst die Türrahmenplatte **(11)** mit den mitgelieferten Schrauben **(17)** und Muttern **(18)** festschrauben.



BENUTZERLEITFADEN

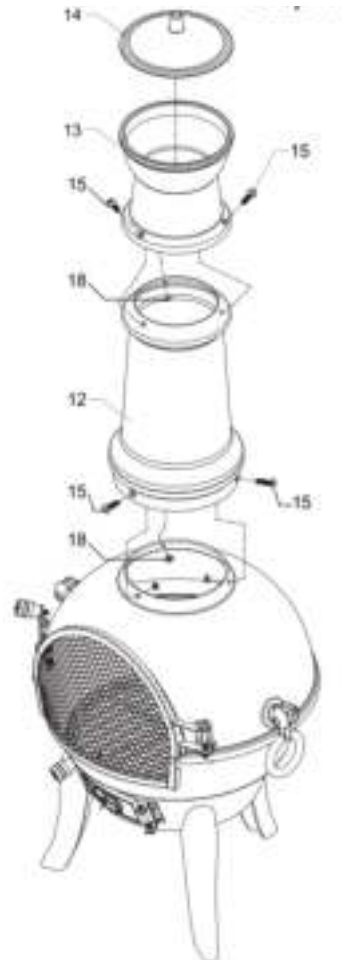
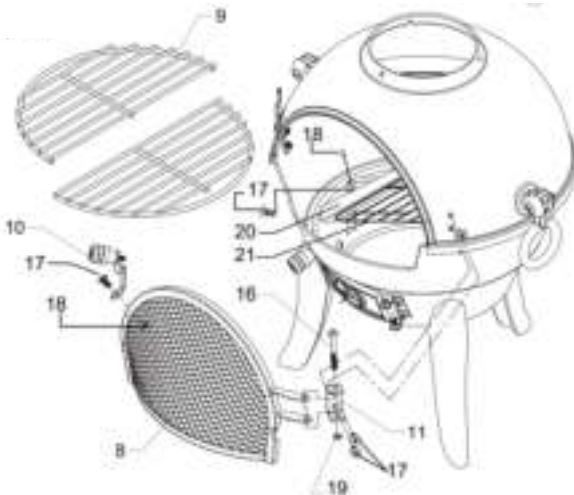
Befestigen Sie dann den Gittertürrahmen (8) mit der langen Schraube (16) und der mitgelieferten Mutter (19) an der Platte (11).

9. Schrauben Sie anschließend das Türrahmenschloss (10) mit den mitgelieferten Schrauben (17) und Muttern (18) an.

10. Befestigen Sie im Inneren des Kamins und oberhalb des Kohlerosts die Einlegeböden (20) auf der rechten und linken Seite mit den Schrauben (17) und Muttern (18). Legen Sie anschließend den Rost (21) zwischen die Einlegeböden (20).

11. Um den Kamin zu vervollständigen, verbinden Sie den Schornsteinsockel (12) mit der Abdeckschale (6), und verbinden Sie dann den Schornstein (13) mit dem Schornsteinsockel (12). Verwenden Sie die Schrauben (15) und Muttern (18), um diese Teile zu befestigen.

12. Setzen Sie zum Schluss die Schornsteinabdeckung (14) auf den zusammengebauten Schornstein.



BENUTZERLEITFADEN

Um das Aussehen Ihres Kamins zu erhalten, reinigen Sie die Oberfläche mit einem weichen Tuch. Tragen Sie bei Bedarf ein Kamin-Oberflächenöl mit einem Lappen auf. Verwenden Sie keine Drahtbürste zur Reinigung der Oberfläche, da dies das Oberflächenmaterial zerkratzen oder beschädigen kann.

Decken Sie den Kamin bei Nichtgebrauch mit seiner Regenhülle ab, um ihn vor rauen Witterungsbedingungen zu schützen. Bringen Sie den Kamin über den Winter vorzugsweise ins Haus. Bitte lassen Sie den Kamin vollständig abkühlen, bevor Sie diesen mit der Regenabdeckung abdecken.

Bei allen gusseisernen Produkten kann es zu Rostbildung kommen. Um dies so weit wie möglich zu vermeiden, stellen Sie sicher, dass die oben genannten Aufbewahrungsmaßnahmen befolgt werden und dass der Kamin nicht überhitzt wird. Wenn bereits Korrosion aufgetreten ist, können Hochtemperaturlacke verwendet werden, um den Rost am Kamin auszubessern.

FEHLERBEHEBUNG

Falls bei Ihrer Bestellung ein Teil zu fehlen scheint, wenden Sie sich bitte innerhalb von 7 Tagen nach Erhalt der Ware an unser freundliches und hilfsbereites Kundenservice-Team.



ESPECIFICACIONES

La Chimenea Monster le ayudará a calentar su jardín y terraza en las frías tardes y noches de verano. Tanto si planea pequeñas reuniones en su terraza como si organiza grandes barbacoas, quedará impresionado con su nueva fuente de calor. Con su estructura robusta y resistente, esta chimenea puede quemar leña, carbón y carbón vegetal.

MATERIAL: Metal, acabado de fundición de acero
DIMENSIONES: 112 (A) cm
PESO: 28KG

Al desempaquetar su nueva chimenea, compruebe que todas las piezas están presentes consultando esta lista. Si falta alguna, póngase en contacto con nosotros antes de proceder al montaje.

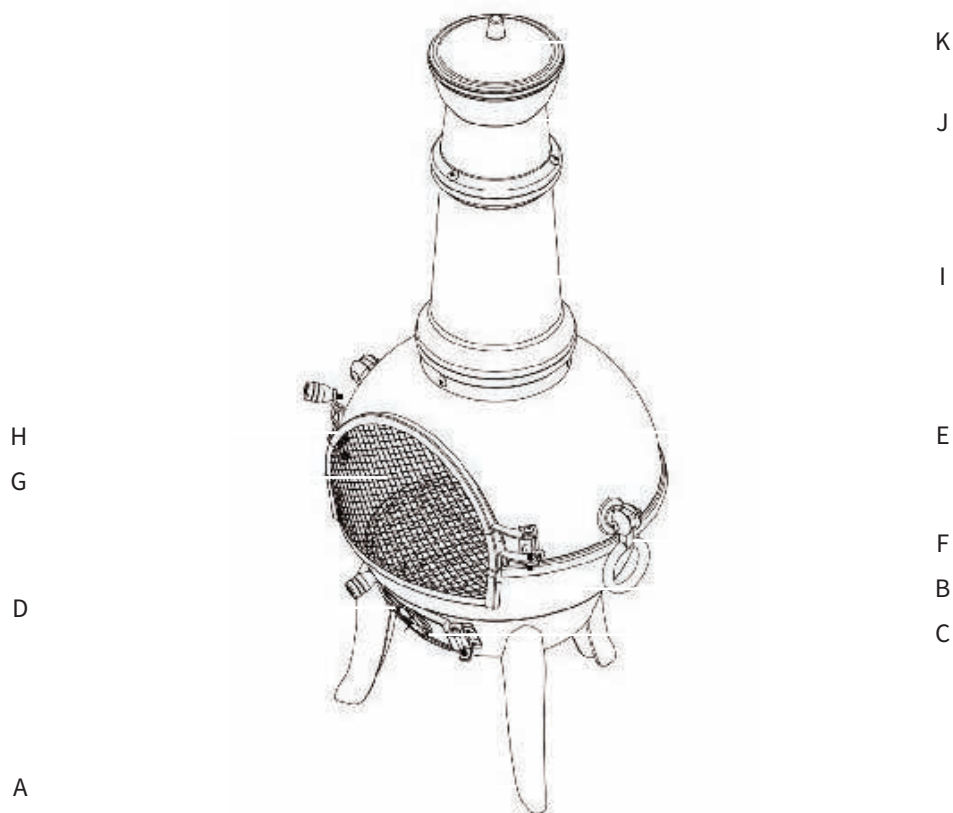
Parte No.	Descripción	Cantidad
1	Pata	X 3
2	Base del cuenco	X 1
3	Orificio de ventilación	X 1
4	Cierre de ventilación	X 2
5	Soporte	X 3
6	Cubierta del cuenco	X 1
7	Asa	X 2
8	Puerta con armazón de rejilla	X 1

ESPECIFICACIONES

9	Parrilla de carbón	X 2
10	Cierre de la puerta	X 1
11	Placa de la puerta	X 1
12	Chimenea (base)	X 1
13	Chimenea	X 1
14	Tapa de la chimenea	X 1
15	Tornillo M6*L25	X 6
16	Tornillo M5*L60	X 1
17	Tornillo M6*L15	X 27
18	Tuerca M6	X 25
19	Tuerca M5	X 1
20	Estante de la parrilla	X 2
21	Parrilla	X 1
22	Asas de la parrilla	X 2
23	Atizador	X 1

La responsabilidad de Monster Group UK Limited estará limitada únicamente al valor comercial del producto.

ESPECIFICACIONES



- A. Pata
- B. Cuenco base
- C. Orificio de ventilación
- D. Cierre de ventilación
- E. Cubierta del cuenco
- F. Asa

- G. Puerta con armazón de rejilla
- H. Cierre de la puerta
- I. Chimenea (base)
- J. Chimenea
- K. Tapa de la chimenea

CONSEJOS DE SEGURIDAD

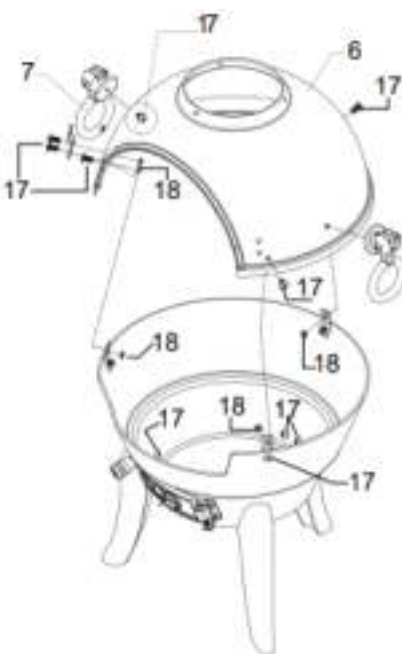
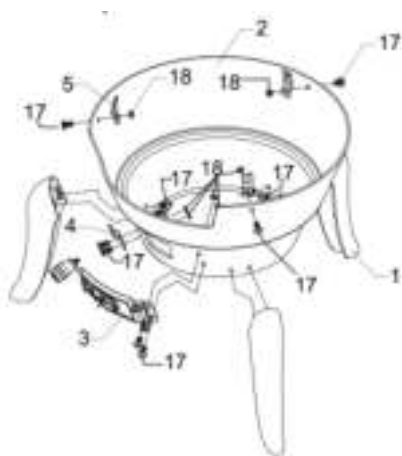
!

Por favor, lea las Prácticas Seguras de Trabajo para garantizar la prevención de lesiones o daños en el producto.

- No utilice la chimenea para otros fines que no sean los previstos.
- Asegúrese de haber leído y comprendido completamente el manual de instrucciones y los consejos de seguridad antes de utilizar la chimenea.
- No deje la chimenea sin vigilancia.
- Manténgala alejada de los niños y los animales domésticos.
- No utilice nunca la chimenea en un lugar cerrado.
- Asegúrese de que la chimenea esté colocada en el exterior, sobre una superficie plana y no inflamable. Manténgala alejada de cualquier elemento inflamable, como césped, cobertizos, árboles y arbustos.
- No sobrecargue la chimenea con combustible.
- Quite la tapa de la chimenea cuando encienda el fuego, para que el humo pueda salir por la chimenea y no por la boca de la chimenea.
- **El producto se calentará mucho durante su uso.** No lo toque durante su uso.
- La chimenea puede permanecer caliente durante varias horas después de su uso. Deje que la chimenea se enfríe completamente antes de manipularla o moverla.
- No cubra la chimenea con el protector de lluvia hasta que se haya enfriado completamente después de su uso.

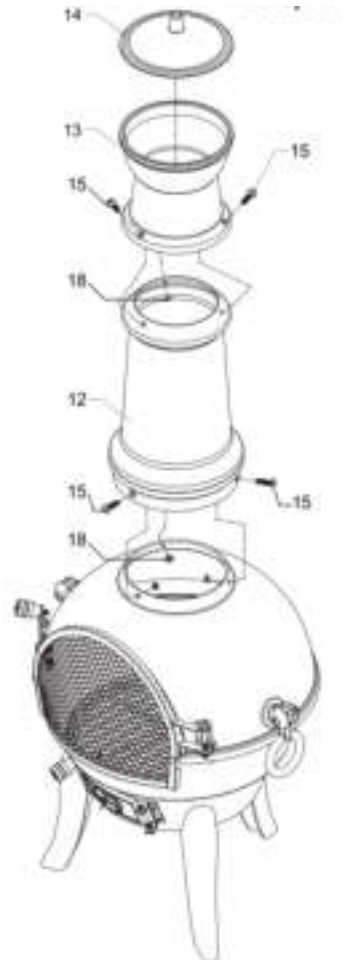
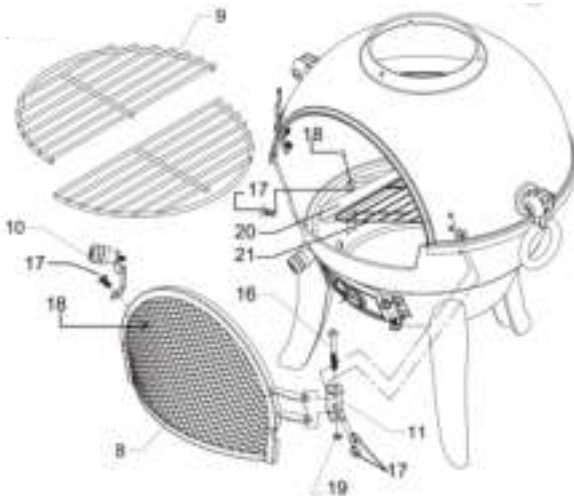
GUÍA DEL USUARIO

1. Compruebe que tiene todas las piezas necesarias para montar la chimenea.
2. Comience por fijar las 3 patas **(1)** a la base **(2)** con los tornillos **(17)** suministrados.
3. Ahora, atornille los 3 soportes **(5)** en sus posiciones, tal y como se muestra en el diagrama. Atorníllelos utilizando tres de los tornillos **(17)** y tres tuercas **(18)**.
4. Fije el orificio de ventilación **(3)** debajo de la hendidura del marco de la puerta situada en la base **(2)** en el lado derecho, y luego el cierre del orificio de ventilación **(4)** en el lado izquierdo, utilizando los tornillos **(17)** y las tuercas **(18)** suministrados.
5. Coloque la cubierta del cuenco **(6)** sobre la base **(2)** y ajuste los agujeros para que se alineen con los agujeros de los soportes. Utilice tres tornillos **(17)** y otras tres tuercas **(18)** para fijar la cubierta.
6. Continúe colocando las asas **(7)** a cada lado de la chimenea. Atornille las asas con los tornillos **(17)**.
7. Coloque las 2 partes de la parrilla de carbón **(9)** juntas en el fondo de la base **(2)**.
8. Fije la puerta de rejilla **(8)** a la cubierta **(6)** atornillando primero la placa del marco de la Puerta **(11)** con los tornillos **(17)** y las tuercas **(18)** suministrados. A continuación, fije la puerta de rejilla **(8)** a la placa **(11)** utilizando el tornillo largo **(16)** y la tuerca **(19)** suministrados.



GUÍA DEL USUARIO

9. A continuación, atornille el cierre de la puerta (10) con los tornillos (17) y tuercas suministrados (18).
10. En el interior de la chimenea y por encima de la parrilla de carbón, fije las baldas (20) del lado derecho e izquierdo, utilizando los tornillos (17) y las tuercas (18). Proceda colocando la parrilla (21) entre las baldas (20).
11. Para terminar la chimenea, conecte la base de la chimenea (12) a la cubierta del cuenco (6) y, a continuación, conecte la chimenea (13) a la base de la chimenea (12). Utilice los tornillos (15) y las tuercas (18) para fijar estas piezas.
12. Por último, coloque la tapa de la chimenea (14) sobre la chimenea montada.



GUÍA DEL USUARIO

Para cuidar la apariencia de su chimenea, limpie la superficie con un trapo suave. Si lo desea, aplique un aceite para superficies de chimeneas con un trapo. No utilice cepillos metálicos para limpiar la superficie, ya que podría rayar o dañar el material de la superficie.

Cuando no se utilice la chimenea, cúbrala con su protector de lluvia para protegerla de las inclemencias del tiempo. Es preferible llevar la chimenea a un lugar cerrado durante el invierno. Deje que la chimenea se enfríe por completo antes de cubrirla con el protector de lluvia.

Todos los productos de hierro fundido pueden oxidarse. Para evitarlo en la medida de lo posible, asegúrese de seguir las medidas de almacenamiento mencionadas anteriormente y de que la chimenea no se caliente en exceso. Si ya se ha producido la corrosión, se pueden utilizar pinturas de alta temperatura para retocar la oxidación de la chimenea.

SOLUCIÓN DE PROBLEMAS

Si parece faltar alguna pieza en su pedido, por favor, comuníquese con nuestro amable y servicial Equipo de Atención al Cliente en los 7 días posteriores a la recepción de su pedido.

SPECIFICHE

Il caminetto Monster ti aiuterà a riscaldare il tuo giardino e balcone nelle serate estive o primaverili un po' troppo fresche. Che tu stia organizzando un raduno intimo nel tuo cortile o un barbecue in grande stile, farai sicuramente colpo con la tua nuova fonte di calore! Con la sua struttura solida e robusta, questo caminetto può bruciare legna, carbone e carbonella.

MATERIALE: Metallo, finitura in ghisa
DIMENSIONI: 112 cm (Altezza)
PESO: 28KG

Quando aprite per la prima volta la confezione del vostro caminetto, controllate che ogni componente qui elencata sia presente. Se ne mancano, contattateci prima di procedere con il montaggio.

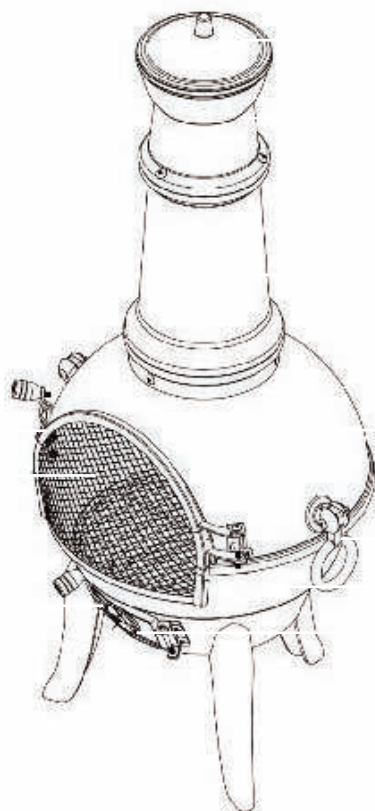
N° Parte	Descrizione	Quantità
1	Gamba	X 3
2	Base recipiente	X 1
3	Presa d'aria	X 1
4	Chiusura presa d'aria	X 2
5	Supporto	X 3
6	Coperchio recipiente	X 1
7	Maniglia	X 2
8	Telaio sportello a rete	X 1
9	Griglia carbone	X 2

SPECIFICHE

10	Chiusura telaio sportello	X 1
11	Piastra telaio sportello	X 1
12	Camino (base)	X 1
13	Camino	X 1
14	Coperchio camino	X 1
15	Vite M6*L25	X 6
16	Vite M5*L60	X 1
17	Vite M6*L15	X 27
18	Dado M6	X 25
19	Dado M5	X 1
20	Ripiano griglia	X 2
21	Griglia	X 1
22	Maniglie griglia	X 2
23	Attizzatoio	X 1

La responsabilità di Monster Group UK Limited sarà limitata al solo valore commerciale del prodotto.

SPECIFICHE



H
G

D

A

K
J

I

E

F
B
C

- | | |
|--------------------------|------------------------------|
| A. Gamba | G. Telaio sportello a rete |
| B. Base recipiente | H. Chiusura telaio sportello |
| C. Presa d'aria | I. Camino (base) |
| D. Chiusura presa d'aria | J. Camino |
| E. Coperchio recipiente | K. Coperchio camino |
| F. Maniglia | |

CONSIGLI PER LA SICUREZZA

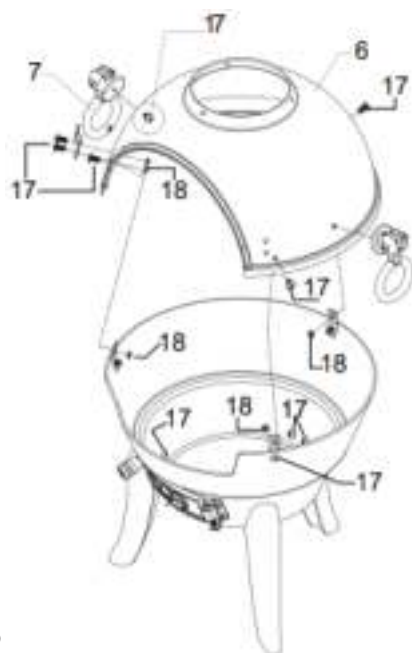
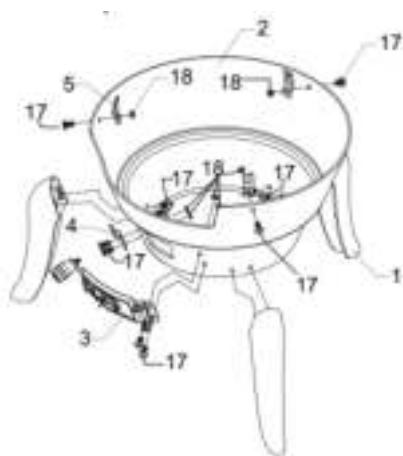
!

Leggere attentamente i consigli per lavorare in sicurezza al fine di evitare incidenti o danni all'apparecchio.

- Non utilizzare il caminetto per scopi diversi da quelli previsti.
- Assicurarsi di aver letto e ben compreso il manuale di istruzioni e i consigli di sicurezza prima di utilizzare il caminetto.
- Non lasciare incustodito il caminetto.
- Tenere lontano dalla portata di bambini e animali domestici.
- Non utilizzare mai il caminetto in ambienti interni.
- Assicurarsi che il caminetto sia posizionato all'esterno, su una superficie piana e non infiammabile. Tenere lontano da qualsiasi materiale infiammabile come erba, capanni, alberi e cespugli.
- Non sovraccaricare il caminetto di combustibile.
- Rimuovere il coperchio del caminetto quando si accende il fuoco, in modo che il fumo possa fuoriuscire attraverso la canna fumaria e non attraverso la bocca del camino.
- **Il prodotto diventerà molto caldo durante l'uso.** Non toccarlo durante l'uso.
- Il caminetto può rimanere caldo per diverse ore dopo l'uso. Lasciarlo raffreddare completamente prima di maneggiarlo o spostarlo.
- Dopo l'uso, non coprire il caminetto con la copertura anti-pioggia fino al suo completo raffreddamento.

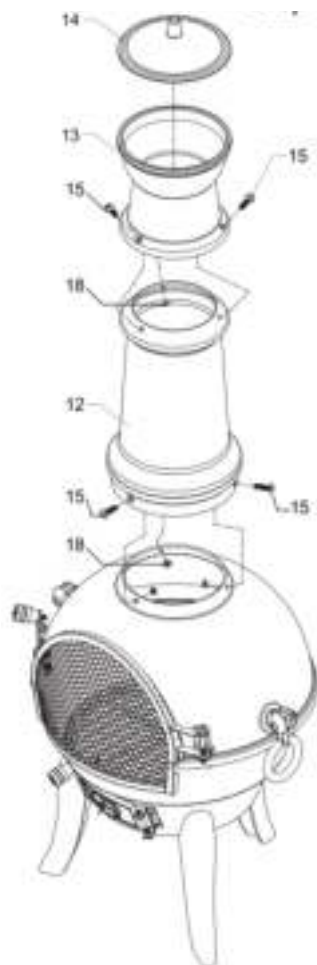
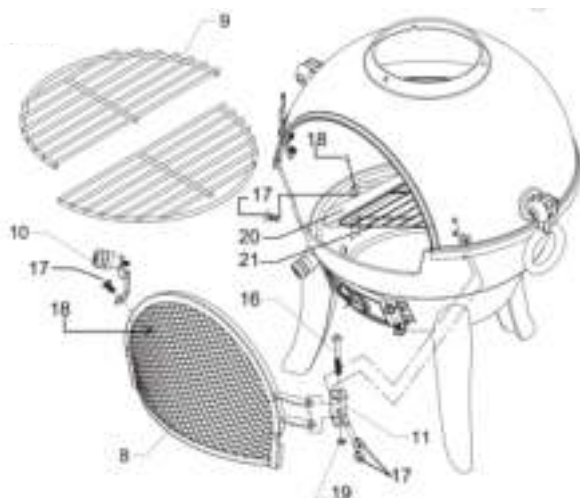
GUIDA UTENTE

1. Assicurati di avere tutte le parti necessarie per il montaggio del caminetto.
2. Inizia attaccando le 3 gambe **(1)** alla base **(2)** utilizzando le viti **(17)** in dotazione.
3. Ora, avvita i 3 supporti **(5)** in posizione, come mostrato nella figura, utilizzando tre viti **(17)** e tre dadi **(18)**.
4. Fissa la presa d'aria **(3)** sotto la rientranza del telaio dello sportello nella base **(2)** sul lato destro, quindi la chiusura della presa d'aria **(4)** sul lato sinistro, utilizzando le viti **(17)** e i dadi **(18)** in dotazione.
5. Posiziona il coperchio del recipiente **(6)** sulla parte superiore della base **(2)** e allinea i fori prefabbricati per farli corrispondere con i restanti fori dei supporti. Usa tre viti **(17)** e altri tre dadi **(18)** per bloccare saldamente il coperchio in posizione.
6. Procedi attaccando le maniglie **(7)** su ciascun lato del caminetto. Avvita saldamente le maniglie utilizzando le viti **(17)**.
7. Posiziona assieme le 2 parti della griglia per il carbone **(9)** sul fondo della base **(2)**.
8. Fissa il telaio dello sportello a rete **(8)** al coperchio del recipiente **(6)** avvitando prima la piastra del telaio dello sportello **(11)** in posizione utilizzando le viti **(17)** e i dadi **(18)** in dotazione. Quindi fissa il telaio dello sportello a rete **(8)** alla piastra **(11)** utilizzando la vite lunga **(16)** e il dado **(19)** in dotazione.



GUIDA UTENTE

9. Quindi, avvita la chiusura del telaio dello sportello (**10**) in posizione con le viti (**17**) e i dadi (**18**) in dotazione.
10. All'interno del caminetto sopra la griglia per il carbone, fissa i ripiani (**20**) sul lato destro e sinistro, utilizzando le viti (**17**) e i dadi (**18**). Procedi posizionando la griglia (**21**) tra i ripiani (**20**).
11. Per completare il caminetto, unisci la base (**12**) al coperchio del recipiente (**6**), quindi unisci il camino (**13**) alla base del camino (**12**). Utilizza le viti (**15**) e i dadi (**18**) per collegare queste parti.
12. Infine, posiziona il coperchio del camino (**14**) sopra il camino montato.



GUIDA UTENTE

Per preservare l'aspetto del tuo caminetto, pulire la superficie con un panno morbido. Se lo si desidera, si può applicare un olio per superfici di caminetti servendosi di una pezza. Non utilizzare frese metalliche per pulire la superficie, poiché potrebbero graffiarne o danneggiarne il materiale.

Coprire il caminetto con la sua copertura anti pioggia quando non in uso per proteggerlo dalle intemperie. È preferibile mettere il caminetto al chiuso durante il periodo invernale. Lasciare raffreddare completamente il caminetto prima di coprirlo con la sua copertura anti pioggia.

Tutti i prodotti in ghisa sono soggetti a formazione di ruggine. Per impedirne il più possibile la comparsa, assicurarsi che i consigli di conservazione di cui sopra vengano seguiti e che il camino non sia sottoposto a stress eccessivo. Se la corrosione è già avvenuta, è possibile utilizzare vernici ad alta temperatura per ritoccare la ruggine sul camino.

RISOLUZIONE DEI PROBLEMI

Se sembra che all'interno del tuo ordine manchino delle parti, contatta il nostro gentile e disponibile team di assistenza clienti entro 7 giorni dalla ricezione del tuo ordine.

OMSCHRIJVING

De tuinhaard van Monster is ideaal voor het opwarmen van uw tuin en terras tijdens de kille zomeravonden en nachten. Of u nu kleine bijeenkomsten in uw achtertuin plant, of grotere barbecuefeestjes, u zult indruk maken met uw nieuwe warmtebron! Dankzij zijn stevige en robuuste constructie kan deze open haard hout, kolen en houtskool verbranden.

MATERIAAL: Metaal, gietijzeren afwerking
AFMETINGEN: 112 (H) cm
GEWICHT: 28KG

Controleer bij het uitpakken van uw nieuwe tuinhaard aan de hand van deze lijst of alle onderdelen aanwezig zijn. Neem als er iets ontbreekt contact met ons op voordat u het product in elkaar probeert te zetten.

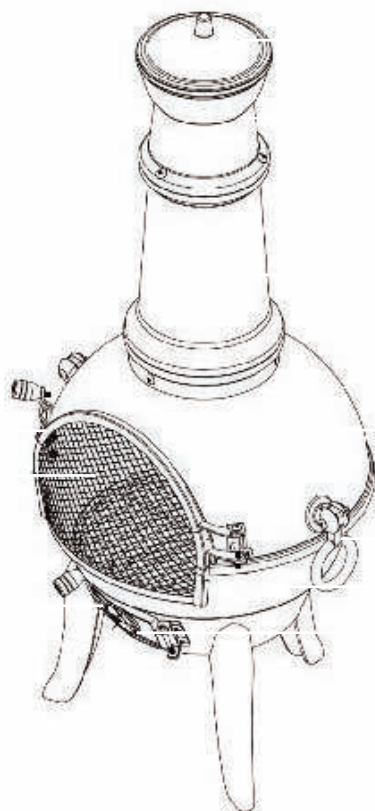
Nr. onderdeel	Omschrijving	Aantal
1	Poot	X 3
2	Onderstel kom	X 1
3	Luchtopening	X 1
4	Vergrendeling luchtopening	X 2
5	Haak	X 3
6	Omhulsel	X 1
7	Hendel	X 2
8	Deurframe	X 1
9	Koolrooster	X 2

OMSCHRIJVING

10	Deurvergrendeling	X 1
11	Deurframe plaat	X 1
12	Schoorsteen (basis)	X 1
13	Schoorsteen	X 1
14	Schoorsteen omhulsel	X 1
15	Schroef M6*L25	X 6
16	Schroef M5*L60	X 1
17	Schroef M6*L15	X 27
18	Moer M6	X 25
19	Moer M5	X 1
20	Grillplaat	X 2
21	Grill	X 1
22	Handvaten grill	X 2
23	Pook	X 1

De aansprakelijkheid van Monster Group UK Limited is beperkt tot de commerciële waarde van het product.

SPECIFICATIE



A
D
G
H

K
J
I
E
F
B
C

- A. Poot
- B. Onderstel kom
- C. Luchtopening
- D. Vergrendeling luchtopening
- E. Omhulsel kom
- F. Hendel

- G. Deurframe
- H. Deurvergrendeling
- I. Schoorsteen (basis)
- J. Schoorsteen
- K. Schoorsteen omhulsel

VEILIGHEIDSADVIJES

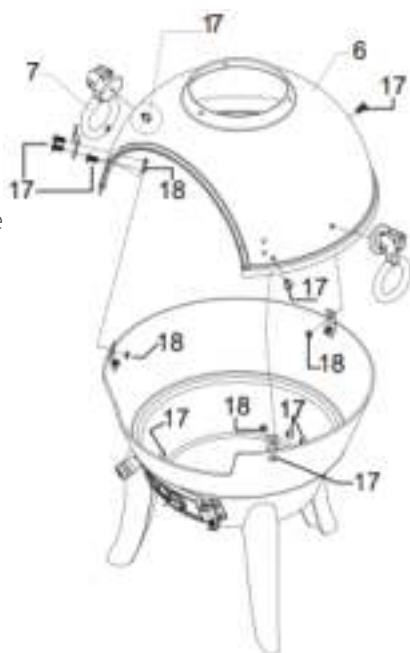
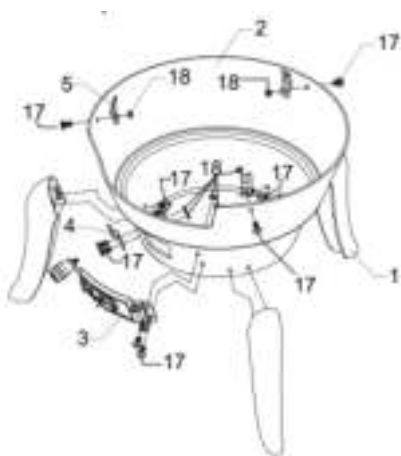
!

Lees a.u.b. het veiligheidsadvies door om letsel of schade aan het apparaat te voorkomen.

- Gebruik de open haard niet voor iets anders dan waarvoor het bedoeld is.
- Zorg ervoor dat u de gebruiksaanwijzing en het veiligheidsadvies volledig gelezen en begrepen heeft voordat u de open haard gebruikt.
- Laat de tuinhaard niet onbeheerd achter.
- Houd buiten bereik van kinderen en huisdieren.
- Gebruik de open haard nooit binnenshuis.
- Plaats de open haard buiten op een vlakke, niet-brandbare ondergrond. Houd uit de buurt van brandbare voorwerpen zoals gras, schuren, bomen en struiken.
- Overlaad de open haard niet met brandstof.
- Verwijder het omhulsel van de schoorsteen wanneer u het vuur begint zodat de rook via de schoorsteen kan ontsnappen en niet via de monding van de schoorsteen.
- **Het product wordt tijdens gebruik erg heet.** Raak dit product tijdens gebruik niet aan.
- De open haard kan na gebruik enkele uren warm blijven. Laat de open haard volledig afkoelen voordat u deze vastpakt of verplaatst.
- Bedek de open haard pas met de regenhoes zodra de open haard na gebruik volledig afgekoeld is.

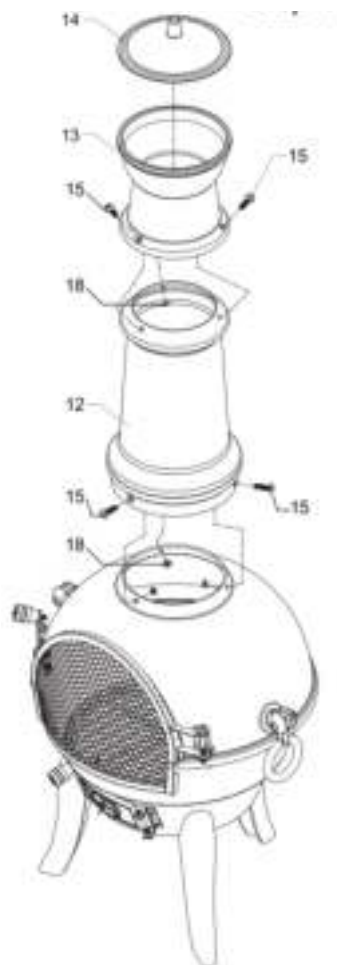
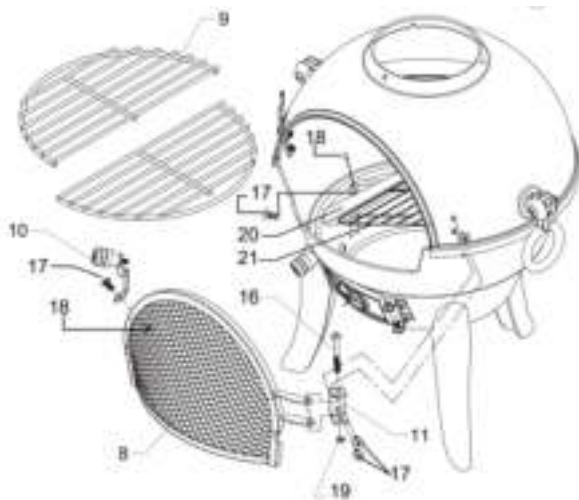
HANDLEIDING

1. Controleer of u elk onderdeel heeft dat nodig is om de haard in elkaar te zetten.
2. Bevestig de 3 poten (**1**) aan het onderstel (**2**) met behulp van de meegeleverde schroeven (**17**).
3. Schroef vervolgens de 3 beugels (**5**) op hun plaats, zoals weergegeven in de afbeelding. Schroef ze op hun plaats met behulp van drie van de schroeven (**17**) en drie moeren (**18**).
4. Bevestig de ontluchter (**3**) onder de uitsparing van het deurkozijn in de basis (**2**) aan de rechterkant, en vervolgens de ontluchtingsvergrendeling (**4**) aan de linkerkant met behulp van de schroeven (**17**) en moeren (**18**).
5. Plaats de kom (**6**) bovenop het onderstel (**2**), en lijn de voorgemaakte gaten uit zodat ze op één lijn liggen met de resterende gaten in de beugels. Gebruik drie schroeven (**17**) en drie moeren (**18**) om het deksel stevig op zijn plaats te vergrendelen.
6. Bevestig vervolgens de handvatten (**7**) aan elke kant van de open haard.
7. Plaats de 2 delen van het kolenrooster (**9**) bij elkaar op de onderkant van het onderstel (**2**).
8. Bevestig het deurframe (**8**) aan het omhulsel van de kom (**6**) door eerst de deurframe plaat (**11**) op zij plaats vast te schroeven met behulp van de meegeleverde schroeven (**17**) en moeren (**18**). Bevestig vervolgens het deurframe (**8**) aan de plaat (**11**) met behulp van de meegeleverde



HANDLEIDING

- lange schroef **(16)** en de meegeleverde moer **(19)**.
9. Schroef vervolgens de deurvergrendeling **(10)** vast met de meegeleverde schroeven **(17)** en moeren **(18)**.
10. Bevestig de planken **(20)** in de open haard en boven het kolenrooster aan de rechter- en linkerkant met behulp van de schroeven **(17)** en moeren **(18)**. Ga verder door de grill **(21)** tussen de planken **(20)** te plaatsen.
11. Verbind - om de open haard te voltooien - het onderstel van de schoorsteen **(12)** met de deksel van de kom **(6)**, en verbind vervolgens de schoorsteen **(13)** met de het schoorsteen onderstel **(12)**. Gebruik de schroeven **(15)** en moeren **(18)** om deze onderdelen te bevestigen.
12. Plaats ten slotte het omhulsel van de schoorsteen **(14)** bovenop de geassembleerde schoorsteen.



HANDLEIDING

Maak de oppervlakte van uw open haard schoon met een zachte doek om de open haard mooi te houden. Breng desgewenst met een doek olie aan op het oppervlak van de open haard. Gebruik geen harde borstels om het oppervlak schoon te maken, aangezien dit het oppervlakmateriaal kan krassen of beschadigen.

Dek de openhaard ,wanneer deze niet gebruikt wordt, af met de regenhoes om het te beschermen tegen barre weersomstandigheden. Breng de tuinhaard bij voorkeur in de winter naar binnen. Laat de open haard volledig afkoelen voordat u deze afdekt met de regenhoes.

Roest kan bij alle gietijzeren producten voorkomen. Om dit zoveel mogelijk te voorkomen, moet u ervoor zorgen dat de bovenstaande opslagmaatregelen worden gevolgd en dat de open haard niet overvuurt. Als er al corrosie is opgetreden kan verf voor hoge temperaturen gebruikt worden om de verroesting op de open haard bij te werken.

PROBLEEM OPLOSSEN

Neem wanneer een onderdeel van je bestelling ontbreekt binnen 7 dagen na ontvangst contact op met onze vriendelijke en behulpzame klantenservice.



SPECIFIKATION

Monster Eldstad hjälper till att värma upp din trädgård och uteplats på de kalla sommarkvällarna och nätterna. Oavsett om du planerar små sammankomster i din trädgård eller större grillfest, kommer du att göra intryck med din nya värmekälla! Med sin stadiga och robusta konstruktion kan denna chimenea bränna trä, kol och träkol.

MATERIAL: Metall, gjutjärnfinish
MÅTT: 112 (H) cm
VIKT: 28KG

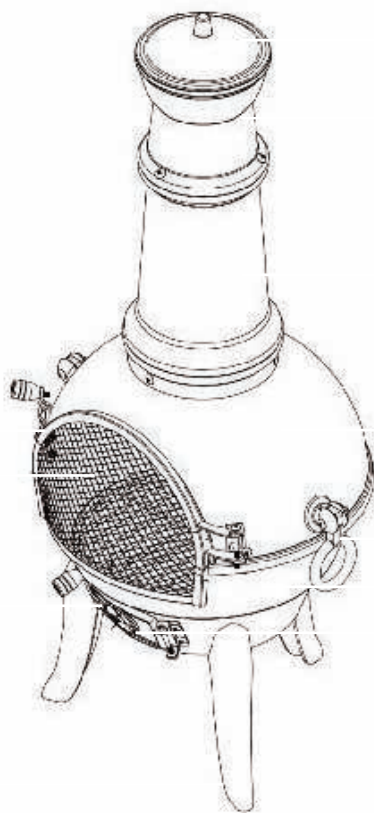
När du packar upp din nya eldstad, kontrollera varje del mot denna lista för att se till att de alla är närvarande. Om någon del saknas, kontakta oss innan du börjar montera.

Artikelnummer	Beskrivning	Kvantitet
1	Ben	X 3
2	Basskål	X 1
3	Luftventil	X 1
4	Ventilationslås	X 2
5	Konsol	X 3
6	Övre skål	X 1
7	Handtag	X 2
8	Nätöppning	X 1
9	Kolgaller	X 2

SPECIFIKATION

10	Lås till dörr	X 1
11	Nätfäste	X 1
12	Skorsten (bas)	X 1
13	Skorsten	X 1
14	Skorstenslock	X 1
15	Skruv M6*L25	X 6
16	Skruv M5*L60	X 1
17	Skruv M6*L15	X 27
18	Mutter M6	X 25
19	Mutter M5	X 1
20	Grillhylla	X 2
21	Grillgaller	X 1
22	Grillhandtag	X 2
23	Eldgaffel	X 1

SPECIFIKATION



H
G

D

A

K
J

I

E

F
B
C

A. Ben
B. Basskål
C. Luftventil
D. Ventilationslås
E. Övre skål
F. Handtag

G. Nätöppning
H. Lås
I. Skorsten (bas)
J. Skorsten
K. Skorstenslock

SÄKERHETS RÅD

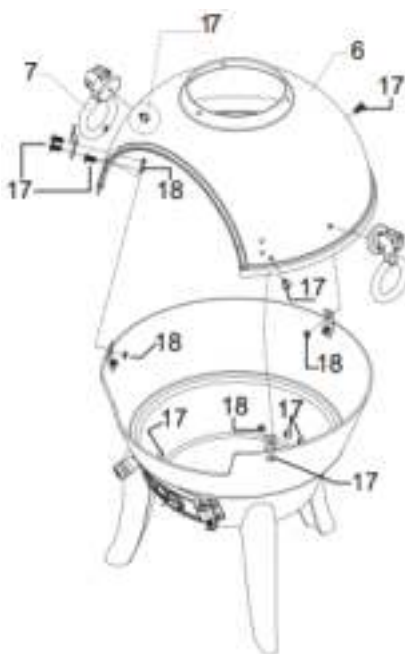
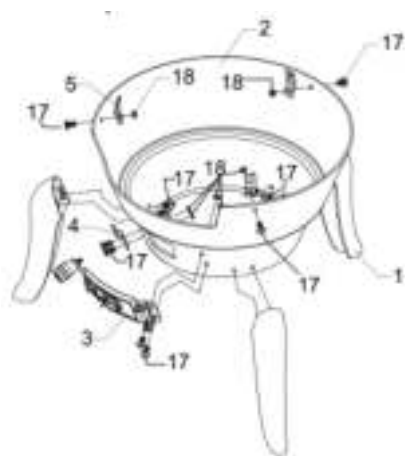
!

Läs igenom säker arbetsmetod för att säkerställa förebyggande av personskador eller skador på enheten.

- Använd inte eldstaden för något annat än dess avsedda ändamål.
- Se till att du har läst och förstått bruksanvisningen och säkerhetsanvisningarna innan du använder eldstaden.
- Lämna inte eldstaden utan uppsikt.
- Förvaras åtskilt från barn och husdjur.
- Använd aldrig eldstaden inomhus.
- Se till att eldstaden placeras ute på en plan, icke-brandfarlig yta. Håll borta från allt lättantändligt som gräs, skjul, träd och buskar.
- Överbelasta inte eldstaden med bränsle.
- Ta bort locket från skorstenen när du börjar elda så att röken kan komma ut genom skorstenen och inte genom skorstenens mynning.
- **Produkten blir mycket varm under användning.** Rör inte vid den under användning.
- Eldstaden kan förbli varm i flera timmar efter användning. Låt den svalna helt innan du hanterar eller flyttar den.
- Täck inte eldstaden med regnskyddet förrän den har svalnat helt efter användning.

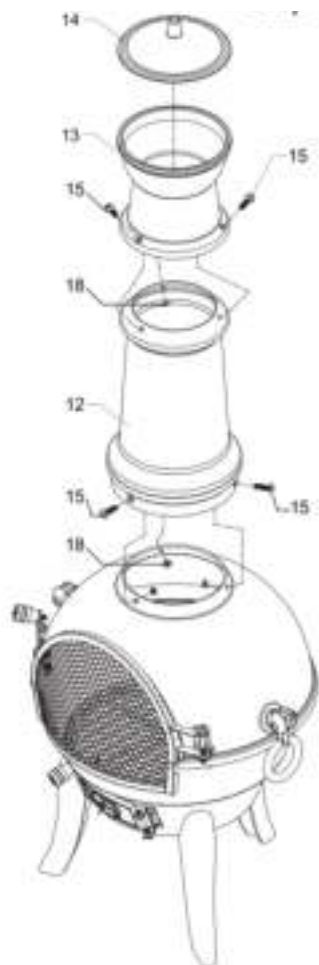
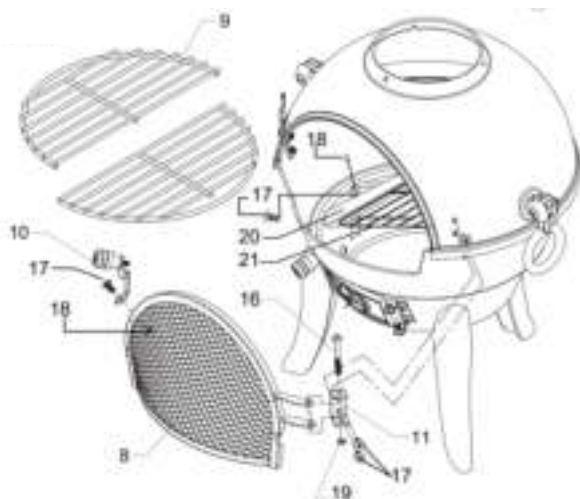
ANVÄNDARGUIDE

1. Kontrollera att du har varje del som behövs inför montering.
2. Börja med att fästa de 3 benen **(1)** på basen **(2)** med skruvarna **(17)** som medföljer.
3. Skruva fast de 3 fästena **(5)** på plats, som visas i diagrammet. Skruva fast dem med tre skruvar **(17)** och tre muttrar **(18)**.
4. Fäst luftventilen **(3)** under nätöppningen i botten **(2)** på höger sida och sedan luftventilslåset **(4)** på vänster sida med skruvarna **(17)** och muttrarna **(18)**.
5. Placera den övre skålen **(6)** ovanpå basen **(2)** och rikta in de färdiga hålen så att de ligger i linje med kvarvarande hål i fästena. Använd tre skruvar **(17)** och ytterligare tre muttrar **(18)** för att säkert låsa den övre skålen på plats.
6. Fortsätt genom att fästa handtagen **(7)** på vardera sidan av eldstaden. Skruva fast handtagen med skruvarna **(17)**.
7. Placera de två kolgallerna **(9)** tillsammans vid botten av basen **(2)**.
8. Fäst nätöppningen **(8)** på den övre skålen **(6)** genom att först skruva fast fästet **(11)** på plats med de medföljande skruvarna **(17)** och muttrarna **(18)**. Fäst sedan nätöppningen **(8)** på fästet **(11)** med hjälp av den långa skruven **(16)** och den medföljande muttern **(19)**.
9. Skruva sedan fast låset **(10)** på plats med de medföljande skruvarna **(17)** och muttrarna **(18)**.



ANVÄNDARGUIDE

10. Fäst hyllorna (20) på höger och vänster sida inuti eldstaden och ovanför kolgallret med skruvarna (17) och muttrarna (18). Fortsätt genom att placera grillgallret (21) mellan hyllorna (20).
11. För att slutföra monteringen, anslut skorstensbotten (12) till den övre skålen (6) och anslut sedan skorstenen (13) till skorstensbasen (12). Använd skruvarna (15) och muttrarna (18) för att fästa dessa delar.
12. Slutligen placera skorstenslocket (14) ovanpå monterad skorsten.



ANVÄNDARGUIDE

För att säkerställa att din eldstad ser som ny ut, rengör ytan med en mjuk trasa. Applicera en ytolja ämnad för skorstenar med en trasa om så önskas. Använd inte en stålborste eller stålull för att rengöra ytan, eftersom det kan repa eller skada ytmaterialet.

Täck eldstaden med dess regnskydd när den inte används för att skydda den mot hårda väderförhållanden. Ta helst eldstaden in över vintertid. Låt den svalna helt innan du täcker den med regnskyddet.

Alla produkter gjorda av gjutjärn kan börja rosta. För att undvika detta så mycket som möjligt, se till att ovanstående lagringsåtgärder följs och att eldstaden inte blir för varm. Om korrosion redan har hänt kan man måla området med färg som tål höga temperaturer.

FELSÖKNING

Om det verkar som om någon del saknas i din beställning, kontakta vårt vänliga och hjälpsamma kundsupportteam inom 7 dagar efter mottagandet.

Monster Group (UK) is one of the UK's fastest growing online retailers. We supply a diverse range of products which offer exceptional value for money. We strive to provide the best possible customer experience with free UK delivery across all our products and a Monster Guarantee for 100% satisfaction.

For information regarding this device or other products from our Monster divisions please contact Sales.

TEL: 01347 878 888
EMAIL: hello@monstershop.co.uk

For queries about this device, warranty, returns or reporting faults please contact Support.

TEL: 01347 878 887
EMAIL: help@monstershop.co.uk

Pour plus d'informations concernant cet appareil ou d'autres produits de nos divisions de Monster veuillez utiliser les détails suivants ci-dessous.

TEL: 01347 878 888
EMAIL: bonjour@monstershop.eu

Pour les interrogations concernant cet appareil, la garantie, les retours ou les défauts de déclaration veuillez utiliser les détails suivants ci-dessous.

TEL: 01347 878 887
EMAIL: help@monstershop.co.uk

Para información sobre este dispositivo u otros productos de nuestras divisiones de Monster por favor use los siguientes detalles.

TEL: 01347 878 888
EMAIL: hola@monstershop.eu

Para consultas sobre este dispositivo, la garantía, devoluciones o denuncias de fallos por favor use los siguientes detalles.

TEL: 01347 878 887
EMAIL: help@monstershop.co.uk

Für Informationen bezüglich dieses Geräts oder anderer produkte aus unserer Monster-Abteilung, benutzen sie die folgenden unten aufgeführten angaben.

TEL: 01347 878 888
EMAIL: hallo@monstershop.eu

Für fragen über dieses gerät, die garantie, rückgaben oder bei störungen, benutzen sie die folgenden unten aufgeführten angaben.

TEL: 01347 878 887
EMAIL: help@monstershop.co.uk

Per informazioni riguardanti questo dispositivo o altri prodotti dalle categorie Monster utilizzare i dettagli sotto riportati.

TEL: 01347 878 888
EMAIL: ciao@monstershop.eu

Per domande riguardo dispositivo, garanzia, reso o per riferire di guasti, utilizzare i dettagli sotto riportati.

TEL: 01347 878 887
EMAIL: help@monstershop.co.uk

Monster House, Alan Farnaby Way,
Sheriff Hutton Industrial Estate,
Sheriff Hutton, York, YO60 6PG
www.monstershop.co.uk

