

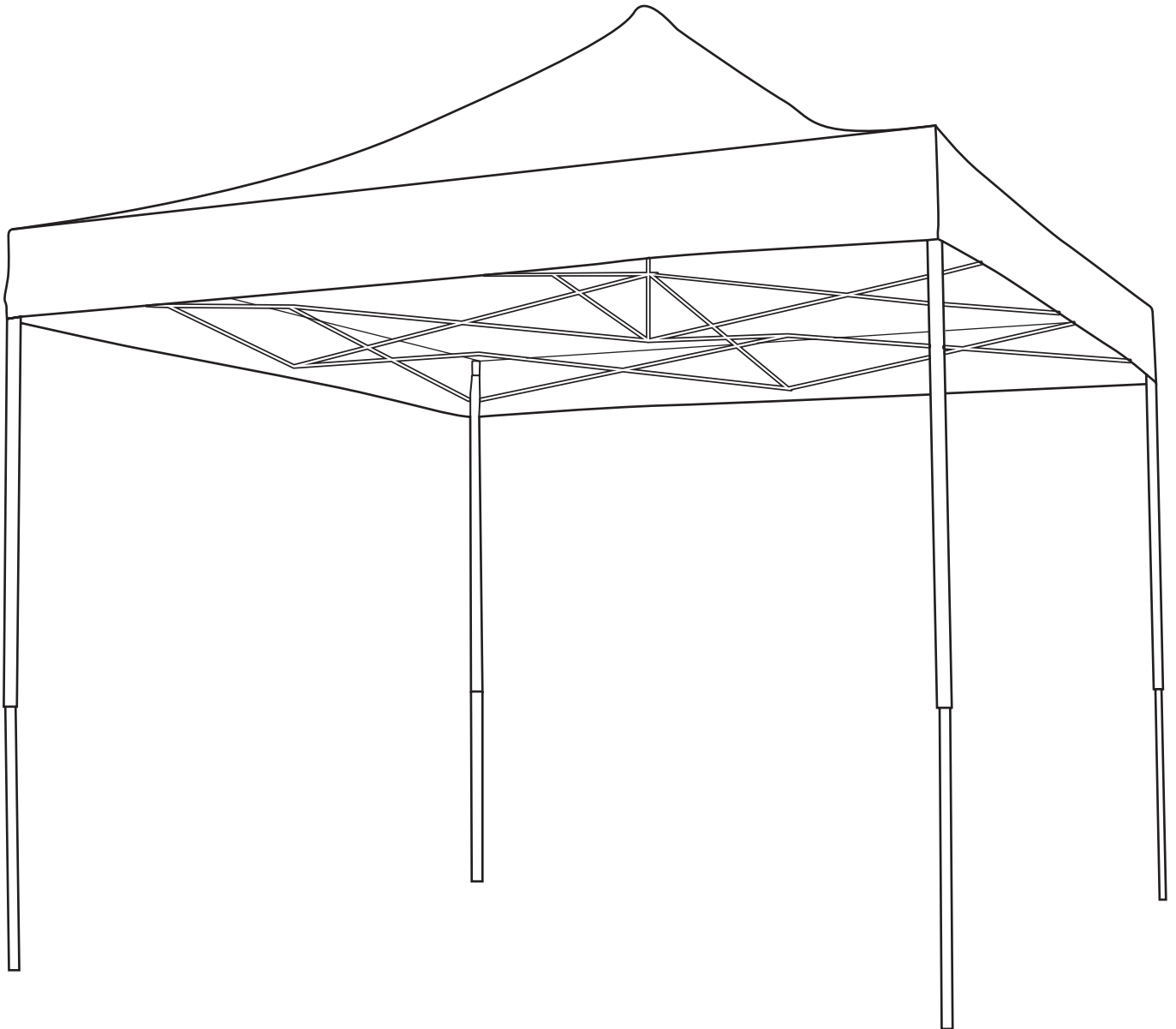


lifegoods

Gebruiksaanwijzing - Partytent  
User Manual - Gazebo  
Manuel d'utilisation - Tente pliante

---

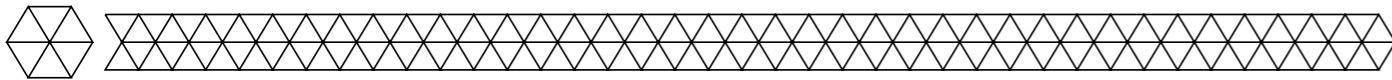
Model/Modèle: LG1072/1073/1152/1153



MADE IN CHINA



Lees de instructies  
Please read the manual  
Veuillez lire ce mode d'emploi



## ► Introductie / Introduction / Introduction

NL De waterproof LifeGoods Partytent heeft een ingebouwd frame waardoor hij makkelijk in elkaar te zetten is. Zowel op te zetten op zand, gras of harde ondergronden. Stel de tent naar jouw wens af op drie verschillende hoogtes en laat het feestje beginnen!

EN The waterproof LifeGoods Gazebo has a built-in frame for easy assemblage. You can set up the Gazebo on sand, grass, or hard surfaces. Adjust the Gazebo to your preferred height (3 options) and let the party begin!

FR La tente pliable étanche LifeGoods est doté d'un cadre intégré pour un montage facile. Vous pouvez l'installer sur du sable, de l'herbe ou des surfaces dures. Vous n'avez plus qu'à l'ajuster à votre hauteur préférée (3 options) et que la fête commence!

## ► Ontvangen van verzending / Receiving Your Shipment / Recevoir la livraison

NL Controleer of de inhoud van het pakket overeenkomt met de pakbon wanneer je de verzending ontvangt. Licht je leverancier in als er onderdelen ontbreken. Lijkt de apparatuur beschadigd, dien dan onmiddellijk een klacht in bij de vervoerder en geef de leverancier een gedetailleerde beschrijving van de schade. Bewaar de beschadigde verpakkingen om je klacht te onderbouwen.

EN When receiving your shipment, make sure that the contents are consistent with the packing list. Notify your distributor of any missing items. If the equipment appears to be damaged, file a claim immediately with the carrier and notify your distributor at once, giving a detailed description of any damage. Save the damaged packing container to substantiate your claim.

FR Contrôlez si le contenu de la boîte correspond au bon de livraison quand vous recevez la livraison. Informez votre fournisseur s'il manque des pièces. Quand il semble que l'équipement est endommagé, portez immédiatement plainte au transporteur et lui donnez une description détaillée des dommages. Gardez les emballages endommagés pour étayer votre plainte.

## ► Inhoud Verpakking / Contents of Package / Contenu du colis

Product Product Produit	Kleur Colour Couleur	Model Model Modèle	EAN
LifeGoods Partytent 3x3 LifeGoods Gazebo 3x3 LifeGoods Tente pliante 3x3	Beige/ Beige / Beige	LG1072	8720195251491
	Donkerblauw / Navy Blue / Bleu marin	LG1073	8720195251507
	Metallic Grijs / Metallic Grey / Gris métallique	LG1152	8720195252825
	Wit / White / Blanc	LG1153	8720195252832

## ► Bijgevoegde Accessoires / Included Accessories / Accessoires inclus

NL 1x Gebruiksaanwijzing	EN 1x User Manual	FR 1x Mode d'emploi
8x Haring	8x Peg	8x Cheville
4x Scheerlijn	4x Guyline	4x Cordes d'ancrage
4x Zandzak	4x Sand bag	4x Sac de sable
1x Draagtas	1x Carrier bag	1x Sac de transport

## ► Waarschuwingen en Veiligheidsinstructies

### Warnings and Safety Instructions

### Avertissements et consignes de sécurité

NL

⚠ Let erop dat het verpakkingsmateriaal niet in handen komt van kinderen. Zij kunnen erin stikken!

⚠ Lees deze handleiding grondig door!

- Let op de risico's en consequenties die verbonden zijn aan verkeerde montage van de Partytent, deze kunnen resulteren in persoonlijk letsel en schade aan het apparaat of producten die erop zijn aangesloten.

- Het opzetten van de Partytent dient NIET gedaan te worden door kinderen of door mensen met een fysieke of mentale beperking, tenzij er een toezichthouder bij is, die verantwoordelijk is voor de veiligheid van de gebruiker.
- Houd kinderen en huisdieren uit de buurt van de Partytent als je deze aan het opzetten bent. De kleine onderdelen vormen een risico op verstikkingsgevaar.
- Er zijn minstens twee mensen nodig om de Partytent op te zetten en op te vouwen.
- Gebruik de Partytent alleen buitenshuis en voor doeleinden aangegeven in deze handleiding.
- Als de Partytent beschadigd is, gebruik hem dan NIET en raadpleeg de Customer Service.
- Zorg ervoor dat er genoeg plek is om de tent op te zetten en de onderdelen uit te stallen, voordat je tent opzet.
- Plaats de Partytent altijd op een stabiel, stevige en effen ondergrond.
- Controleer altijd of de Partytent stevig staat, en de haringen, het klitteband en de zandzakken stevig vast zitten.
- Zorg ervoor dat je de tent voorzichtig en geleidelijk opent, om schade aan de tent en persoonlijk letsel te voorkomen.
- We raden aan om voor het eerste gebruik het frame op te zetten, zonder het doek er overheen te doen, om jezelf bekend te maken met het opzetten van de tent.
- Zorg ervoor dat kinderen niet in of op de Partytent klimmen.
- De tent kan niet permanent opgezet worden. Berg de Partytent op als je hem niet gebruikt.
- Zet de Partytent niet op bij rukwinden.
- De Partytent is waterdicht en kan ook gebruikt worden als het regent. Gebruik de tent NIET en berg hem op als het stormt, onweert, hard regent, sneeuwt, vriest, of bij rukwinden.
- Als de partytent een langer periode (ook 's nachts) buiten staat, kan er condensatie ontstaan. Deze condensatie kan bij de naden samenlopen en druppels vormen waardoor het lijkt alsof de tent niet waterdicht is. Dit is niet het geval.
- Het doek van de Partytent is niet vuurvast. Houd de Partytent uit de buurt van, (open) vuur en andere hittebronnen.
- Plaats geen hittebronnen zoals kookapparatuur en barbecues in of in de buurt van de Partytent, dit kan brand veroorzaken.
- Zorg ervoor dat er niet in of om de Partytent wordt gerookt.
- Hang geen objecten aan het frame van de Partytent.
- Zorg ervoor dat de Partytent droog is, voordat je hem in de draagtas stopt. Als de tent nat wordt dichtgevouwen, laat deze dan binnen 24 uur openstaand drogen.
- Het doek van de Partytent kan NIET in de wasmachine.

EN

⚠ Please ensure that the packaging is kept out of the reach of children! Risk of suffocation!

⚠ Read this manual carefully!

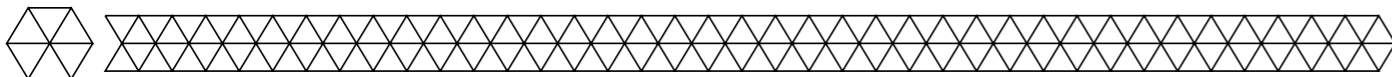
- Be aware of the risks and consequences resulting from misuse of the Gazebo. Misuse can result in personal injury, or destruction of the tent
- The Partytent should NOT be assembled by children or persons with physical, sensory or mental disabilities, unless they are supervised or have been given instruction concerning the use by a person responsible for their safety. At least two people are required to set up and fold the Gazebo.
- Keep children and pets away from the Gazebo when setting it up. The small parts pose a suffocation risk.
- Only use the Gazebo outdoors and for purposes described in this user manual.
- If the Gazebo is or appears to be damaged in any manner, do NOT use it and contact Customer Service.
- Always place the Gazebo on a stable, solid and level surface.
- Make sure you have enough space to layout the parts before setting up the Gazebo.
- Always check if the Gazebo is stable and if the pegs, guylines and sand bags are firmly attached.
- Make sure to unfold the Gazebo carefully to avoid personal injury or damage to the Gazebo.
- Upon first use, we recommend to put up the frame without the cover to familiarise yourself with its operation.
- Make sure that children do not climb in or on the Gazebo.
- The Gazebo is not a permanent fixture. Fold and store the Gazebo when you are not using it.
- Do not set up the Gazebo during strong winds.
- The Gazebo is waterproof and can be used when it is raining. Do NOT use the Gazebo and store it during (thunder) storms, heavy rain and strong wind or when it is snowing or freezing.
- When the tent is set up for an extended period of time (including at night) condensation can form. This condensation can collect at the seams and form droplets and the Gazebo might appear to be leaking. This is not the case. The Gazebo is not fireproof. Keep the Gazebo away from (open) fire and other heat sources
- Do not place heat sources such as cooking devices or barbecues inside or near the Gazebo.
- Do not smoke or allow smoking in or around the Gazebo.
- Do NOT hang objects from the frame.
- The cover is not machine washable.
- Make sure the Gazebo is dry before you store it in the carrier bag. If you fold and store the Gazebo while it is wet, make sure to dry it within 24 hours.

FR

⚠️ Veillez à ce que l'emballage soit tenu hors de la portée des enfants! Risque d'étouffement!

⚠️ Veillez à conserver ce manuel d'utilisation. Avant d'utiliser votre microphone, lisez attentivement ce qui suit:

- Soyez conscient des risques et des conséquences d'une utilisation inappropriée de la tente pliante. Une utilisation inappropriée peut entraîner des dommages corporels ou la destruction de la tente
- La tente pliante ne doit PAS être montée par des enfants ou des personnes souffrant d'un handicap physique, sensoriel ou mental, à moins qu'ils ne soient supervisés ou n'aient reçu des instructions concernant l'utilisation par une personne responsable de leur sécurité.
- Au moins deux personnes sont nécessaires pour monter et plier la tente pliante.
- Tenez les enfants et les animaux domestiques éloignés de la tente pliante lors de son installation. Les petites pièces sont susceptibles de provoquer un étouffement si elles sont avalées.
- N'utilisez la tente pliante qu'à l'extérieur et dans les buts décrits dans ce mode d'emploi.
- Si la tente pliante est ou semble être endommagée de quelque manière que ce soit, ne l'utilisez PAS et contactez le service clientèle.
- Installez toujours la tente pliante sur une surface stable, solide et plane.
- Assurez-vous que vous avez assez d'espace pour disposer les pièces avant d'installer la tente pliante.
- Vérifiez toujours si la tente pliante est stable et si les piquets, les haubans et les sacs de sable sont bien fixés.
- Veillez à déplier la tente pliante avec soin pour éviter de l'endommager ou de vous blesser.
- Lors de la première utilisation, nous recommandons de monter le cadre sans la couverture pour vous familiariser avec son fonctionnement.
- Veillez à ce que les enfants ne grimpent pas dans ou sur la tente pliante.
- La tente pliante n'est pas un équipement permanent. Pliez-la et rangez-la lorsque vous ne l'utilisez pas.
- N'installez pas la tente pliante par vent fort.
- La tente pliante est étanche et peut être utilisée par temps pluvieux mais calme. N'utilisez pas la tente pliante et rangez-la en cas d'orage (tonnerre), de forte pluie et de vent violent ou lorsqu'il neige ou gèle.
- Lorsque la tente est montée pour une période prolongée (y compris la nuit), de la condensation peut se former.
- Cette condensation peut s'accumuler au niveau des coutures et former des gouttelettes et la tente pliante peut sembler fuir. Ce n'est pas le cas.
- La tente pliante n'est pas ignifugée. Gardez-la éloignée du feu (non-couvert) et des autres sources de chaleur.
- Ne placez pas de sources de chaleur telles que des appareils de cuisson ou des barbecues à l'intérieur ou à proximité de la tente pliante.
- Ne fumez pas et ne laissez pas vos invités fumer à l'intérieur ou autour de la tente pliante.
- N'accrochez PAS d'objets au cadre de la tente pliante.
- La couverture n'est pas lavable en machine.
- Assurez-vous que la tente pliante est sèche avant de le ranger dans le sac de transport. Si vous pliez et rangez la tente pliante alors qu'elle est mouillée, veillez à le faire sécher dans les 24 heures.



## ► Productspecificaties / Product Specifications / Spécifications du produit

<b>Grootte</b>	3 standen: 205 x 292 x 290 cm 215 x 292 x 300 cm 225 x 292 x 310 cm	<b>Size</b>	3 levels: 205 x 292 x 290 cm 215 x 292 x 300 cm 225 x 292 x 310 cm	<b>Taille</b>	3 niveaux 205 x 292 x 290 cm 215 x 292 x 300 cm 225 x 292 x 310 cm
<b>Diameter</b>	Diameter: 297 cm Opgevouwen: 45 x 45 x 149 cm	<b>Diameter</b>	Diameter: 297 cm Folded: 45 x 45 x 149 cm	<b>Diamètre</b>	Diamètre: 297 cm Plié: 45 x 45 x 149 cm
<b>Gewicht</b>	20 kg	<b>Weight</b>	20 kg	<b>Poids</b>	20 kg
<b>Kleur</b>	Doek: Beige   Donkerblauw   Metallic grijs   Wit	<b>Color</b>	Cloth: Beige   Navy Blue   Metallic Grey   White	<b>Couleur</b>	Toile: Beige   Bleu marine   Gris métallique   Blanc
<b>Materiaal</b>	100% polyester, staal, nylon	<b>Material</b>	100% polyester, steel, nylon	<b>Matériaux</b>	100% polyester, acier, nylon

<b>Oppervlak doek</b>	260m <sup>2</sup>	<b>Cloth surface</b>	260m <sup>2</sup>	<b>Surface de toile</b>	260 m <sup>2</sup>
<b>Zandzak</b>	Gewicht: 10 kg Kleur: zwart	<b>Sand Bag</b>	Weight: 10 kg Colour: Black	<b>Sac de sable</b>	Poids: 10 kg Couleur: Noir
<b>Poten</b>	Buitenste poot: 30x30 mm Binnenste poot: 25x25 mm	<b>Legs</b>	Outer leg: 30x30 mm Inner leg: 25x25 mm	<b>Pieds</b>	Pieds extérieurs: 30x30 mm Pieds intérieurs: 25x25 mm

### NL Overige Eigenschappen

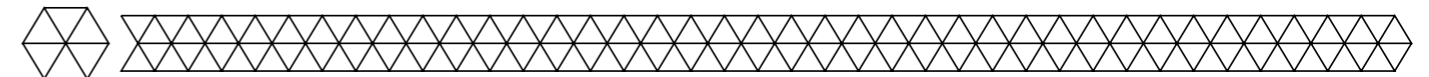
- Waterproof;
- Verstelbaar in hoogte;
- "Pop-up" ontwerp met ingebouwd frame;
- Geschikt voor verschillende ondergronden (gras, zand, patio, etc.);
- Verstevigde drukpunten;
- Afgelakte en hitte-gesealde naden.

### EN Other Features

- Waterproof;
- Adjustable in height;
- Pop-up design with built-in frame;
- Suited for different surfaces (grass, sand, patio, etc.)
- Reinforced pressure points;
- Taped and heat sealed stitching

### FR Autres caractéristiques

- Étanche;
- Réglable en hauteur;
- Déploiement facile avec cadre intégré;
- Convient à différentes surfaces (gazon, sable, patio, etc.)
- Points de pression renforcés;
- Coutures collées et scellées à chaud



## ► Montagehandleiding / Assembly Instructions / Instructions d'utilisation

NL Er zijn minstens twee mensen nodig om de Partytent op te zetten en op te vouwen

⚠️ Gebruik de tent NIET en berg hem op als het stormt, onweert, hard waait, hard regent, sneeuwt of vriest

EN At least two people are required to set up and fold the Gazebo

⚠️ Do NOT use the Gazebo and store it during (thunder)storms, heavy rain and strong wind or when it is snowing or freezing

FR Au moins deux personnes sont nécessaires pour installer et plier la tente pliante.

⚠️ N'utilisez PAS la tente pliante et stockez-la pendant les orages, les fortes pluies et les vents violents ou lorsqu'il neige ou gèle.

## ► Opzetten / How to set up / Comment déplier la tente

**1**

NL Plaats de partytent in het midden van de plek waar je hem neer wilt zetten. Verwijder de draagtas en zet de partytent rechtop neer. Zorg ervoor dat de steunen niet vastzitten voordat je de tent beweegt.

EN Place your Gazebo in the centre of the area to be sheltered. Remove the carry bag and stand the Gazebo on its feet. Check to make sure that the roof struts are not stuck before moving.

FR Placez votre tente pliante au centre de la zone à abriter. Retirez le sac de transport et mettez la tente pliante sur ses pieds. Vérifiez que les montants du toit ne sont pas coincés avant de déplacer la tente pliante.

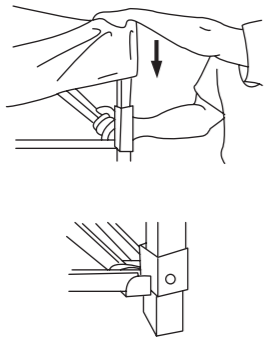
**2**

NL Pak twee tegenovergestelde poten beet, til het frame iets van de grond en doe kleine stappen achteruit. Zorg ervoor dat je de tent niet te snel open vouwt, hierdoor kunnen de poten ombuigen.

EN Grasp two outer legs, slightly lift the frame off the ground and take a small step backwards. Do not pull backwards too hard as this will result in the side supports bending.

FR Saisissez les deux pieds extérieurs, soulevez légèrement le cadre du sol et faites un petit pas en arrière. Ne tirez pas trop fort vers l'arrière, car les supports latéraux risquent de se plier.

3

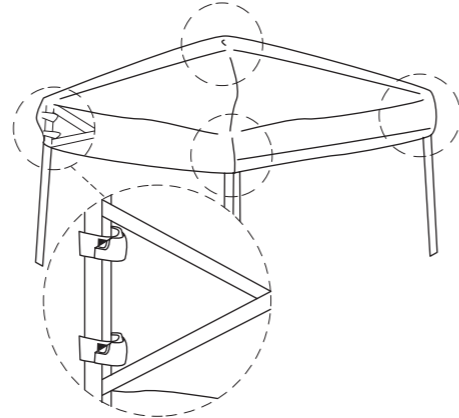


**NL** Duw de poot omhoog met één hand en houd de bovenkant van de poot vast met de andere hand om de poot in hoogte te verstellen. Een drukknop zal de poot op zijn plaats klikken. Herhaal dit proces voor de overige drie poten.

**EN** To adjust the height of the legs, push the leg upwards with one hand while holding the top of the leg with the other hand (3). A snap button will engage in the locating hole. Repeat this operation for the three remaining legs.

**FR** Pour régler la hauteur des pieds de tente, poussez le pied vers le haut avec une main tout en tenant le haut du pied avec l'autre main (3). Un bouton-pression s'enclenchera dans le trou de positionnement. Répétez cette opération pour les trois autres pieds.

4

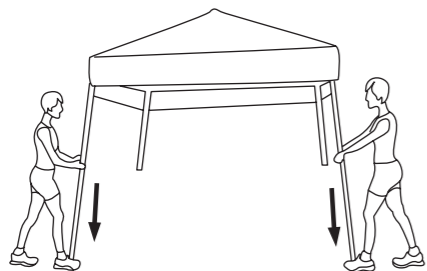


**NL** Doe de doek over het frame. Maak het klitteband aan de onderkant van de doek vast aan de steunen van het frame.

**EN** Place the cover over the frame. Attach the velcro tabs located on the underside of the top cover, around the frame struts.

**FR** Placez le couvercle sur le cadre. Fixez les languettes de velcro situées sur la face inférieure du couvercle supérieur, autour des montants du cadre.

5

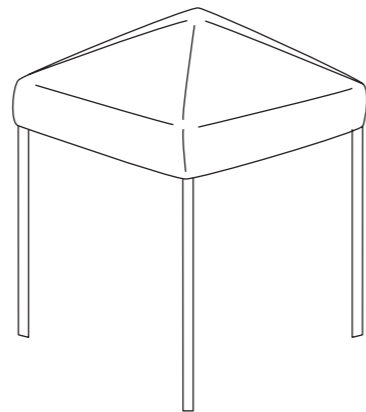


**NL** Beide personen dienen een voet op het uitsteeksel onderaan naast elkaar gelegen poten te zetten. Til vervolgens de poten omhoog totdat de drukknop in het juiste gaatje valt. Herhaal dit proces voor de overige poten.

**EN** You and your partner should each place a foot on the footplate on the bottom of the adjacent legs and lift up the leg, sliding the inner leg out until the snap button locks in the locating hole. Repeat this for the other two legs.

**FR** Vous et votre partenaire devez chacun placer un de vos pieds (corporels) sur le repose-pied au bas des pieds adjacents et soulever le pied, en faisant glisser le pied intérieur vers l'extérieur jusqu'à ce que le bouton-pression rentre dans le trou de positionnement. Répétez cette opération pour les deux autres pieds.

6

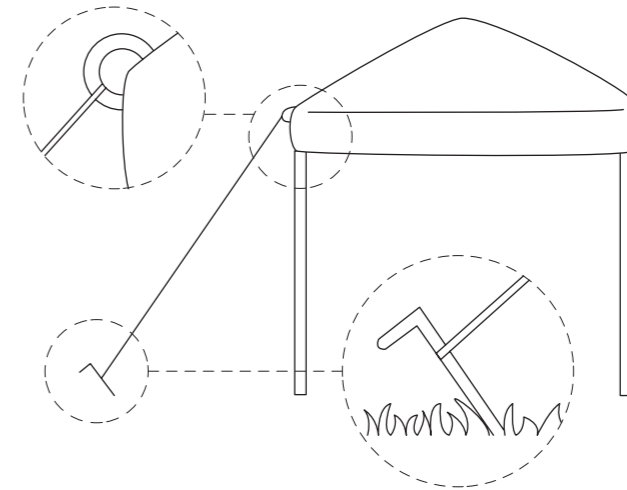


**NL** Zet de poten van de partytent stevig neer.

**EN** Square up the Gazebo

**FR** Placez les pieds de la tente pliante fermement.

7



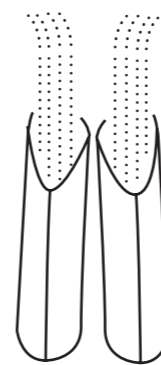
**NL** Haal de scheerlijnen door elke hoek van het doek, Gebruik de scheerlijnen en haringen om de partytent te verankeren in de grond. De haringen kunnen ook direct door de gaten aan de onderkant van de poten gestoken worden.

**EN** Use the guylines attached to the ring at each corner of the roof cover and pegs, to secure the Gazebo to the ground or use the pegs through the hole in each leg foot.

**FR** Passez les haubans dans chaque coin de la toile. Utilisez les haubans et les piquets pour ancrer le chapiteau au sol. Les chevilles peuvent également être insérées directement à travers les trous au bas des pieds.

### ► Zandzakken bevestigen / Attaching the sandbags / Attacher les sacs de sable

1

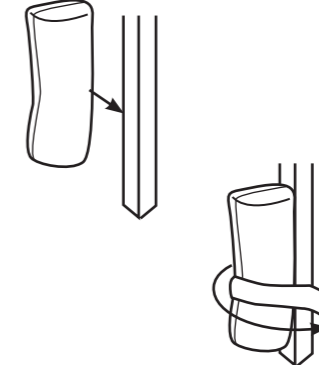


**NL** Vul de zandzakken met zand of aarde. Maak de opening goed dicht als de zakken vol zijn.

**EN** Fill the sandbags with sand or soil. Secure the opening when full.

**FR** Remplissez les sacs de sable avec du sable ou de la terre. Fermez l'ouverture lorsqu'elle est pleine.

2

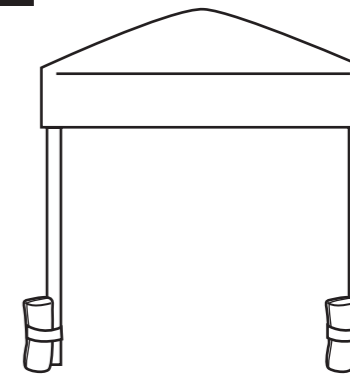


**NL** Bind de zandzakken aan de onderkant van elke poot met het klitteband en zorg dat ze goed vast zitten.

**EN** Wrap the sandbags around the bottom of each frame leg, securing the velcro tightly.

**FR** Enroulez les sacs de sable autour du bas de chaque pied de cadre, en fixant fermement le velcro.

3



**NL** Doe zandzakken om elke poot om de Partytent te verzwaren.

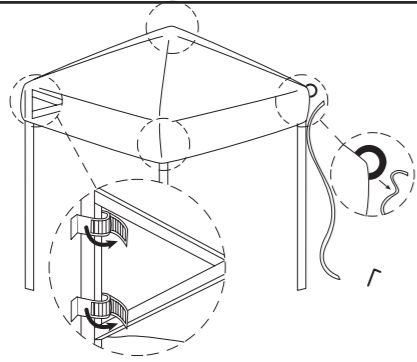
**EN** Wrap all legs to weigh down the Gazebo.

**FR** Enroulez tous les pieds pour alourdir la tente pliante.

## ► Opvouwen / How to fold / Comment plier la tente

- NL ⚠️ Zorg ervoor dat de tent droog is voordat je hem opvouwt en opbergt
- EN ⚠️ Make sure the Gazebo is dry before you fold it and store it in the carrier bag
- FR ⚠️ Assurez-vous que la tente pliante est sèche avant de la plier et de la ranger dans le sac de transport.

1

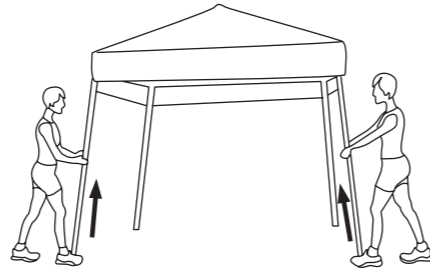


NL Verwijder de haringen en scheerlijnen en maak het klitteband aan de bovenkant van het doek en de zijanten van het frame los.

EN Remove the pegs and guylines, undo the velcro tabs on the top and around the frame.

FR Enlevez les chevilles et les lignes de haubanage, dé-faites les languettes de velcro sur le dessus et autour du cadre.

2

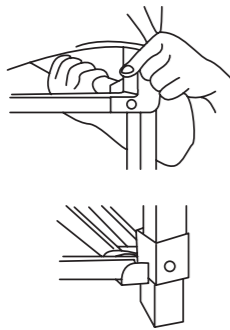


NL Beide personen tillen elke één van de twee naast elkaar staande poten een stukje van de grond. Druk vervolgens op de drukknop, zodat de poten in elkaar kunnen schuiven. Herhaal dit voor de overige twee poten

EN You and your partner should each lift up two adjacent legs slightly, depress the snap button and push the inner legs into the outer legs. Repeat this process for the other two legs.

FR Vous et votre partenaire devez chacun soulever légèrement deux pieds adjacents, appuyer sur le bouton-pression et pousser les pieds intérieurs vers les pieds extérieurs. Répétez ce processus pour les deux autres pieds.

3

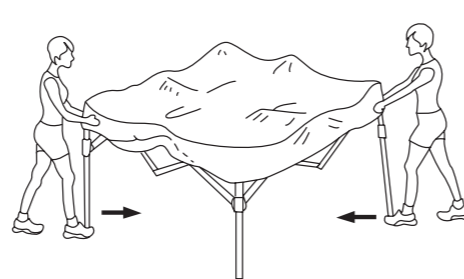


NL Duw de 'sliders' omhoog in de vier hoeken licht omhoog. Druk de drukknop in met één hand en houd de 'slider' met de andere hand omhoog gedrukt. Laat de 'slider' langs de ingehouden drukknop naar beneden glijden.

EN Press the sliders in the four corners slightly upwards with one hand while depressing the snap button to release the slider with the other hand. Push the slider down past the snap button.

FR D'une main, appuyez légèrement vers le haut sur les glissières situées aux quatre coins tout en appuyant sur le bouton-pression pour libérer la glissière de l'autre main. Poussez la glissière vers le bas au-delà du bouton-pression.

4

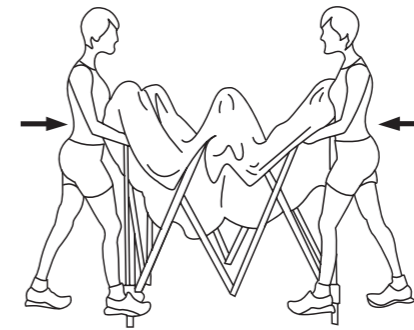


NL Beide personen pakken een tegengestelde hoek van het doek vast, en tillen deze licht omhoog. Schud de Partytent een beetje. Loop voorzichtig met kleine stappen naar elkaar toe totdat de tent driekwart gesloten is.

EN Each person should grasp an opposite corner of the Gazebo and slightly lift it up. Shake the Gazebo a little. Carefully step towards each other taking small steps.

FR Chaque personne doit saisir un coin opposé de la tente pliante et le soulever légèrement. Secouez un peu la tente pliante. Approchez-vous doucement l'un de l'autre en faisant de petits pas.

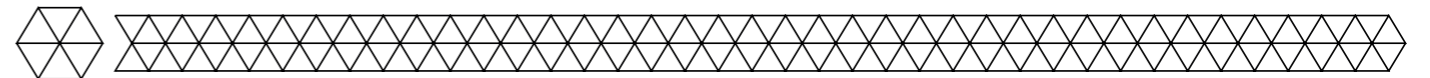
5



NL Pak elk de twee poten vast, til de tent een beetje van de grond en duw het frame volledig dicht.

EN Grasp the two outer legs, slightly lift them off the ground and fully close the frame.

FR Saisissez les deux pieds extérieurs, soulevez-les légèrement du sol et fermez complètement le cadre.

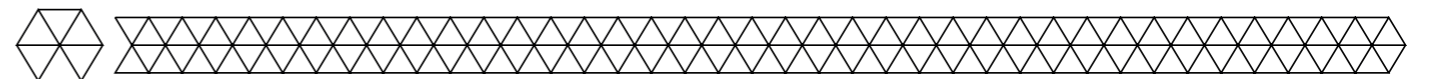


## ► Onderhoud - Opslag / Maintenance - Storage / Nettoyage - Stockage

NL Het doek van de Partytent kan schoongemaakt worden met water, zeep en een spons. Gebruik geen schurende of agressieve schoonmaakmiddelen. De tent is niet wasmachinebestendig. Zorg dat de tent droog is voordat je hem opvouwt en opbergt. Bewaar de partytent op een droge, schone plek en niet in extreem hoge of lage temperaturen.

EN The canvas material can be cleaned with water, soap and a sponge. Do not use abrasives or aggressive cleaning agents. The canvas material is not machine washable. Make sure the material is dry before you fold and store the Gazebo. Store the Gazebo in a clean and dry place. Do not store the device in extreme high or low temperatures.

FR La toile peut être nettoyée avec de l'eau, du savon et une éponge. N'utilisez pas de produits abrasifs ou de produits de nettoyage agressifs. La toile n'est pas lavable en machine. Assurez-vous que le matériau est sec avant de plier et de ranger la tente pliante. Rangez la tente pliante dans un endroit propre et sec. Ne la stockez pas à des températures extrêmement élevées ou basses.

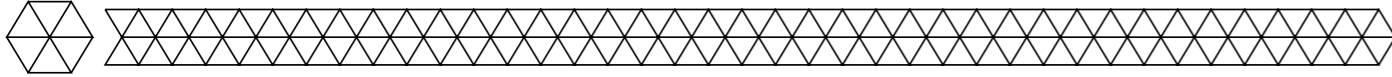


## ► Weggoien - Recyclen / Disposal - Recycle / Élimination - Recyclage

NL Denk aan het milieu en lever een bijdrage aan een schonere leefomgeving! Gooi de Partytent aan het einde van zijn levensduur niet weg met het normale huisvuil, maar lever het in op een door de overheid aangewezen inzamelpunt om het te laten recyclen.

EN Contribute to a cleaner living environment! Do not dispose of the Gazebo with the household waste. For proper recycling, please contact your local authority or your household waste disposal service for further details on your nearest designated collection point.

FR Contribuez à un environnement de vie plus propre! Ne jetez pas la tente pliante avec les ordures ménagères. Pour un recyclage approprié, veuillez apporter ce produit à un point de collecte désigné. Veuillez contacter le service d'élimination des déchets ménagers local pour obtenir de plus amples informations sur le point de collecte désigné le plus proche.



## ► **Service en Garantie / Service and Warranty / Service et Garantie**

**NL** Indien je service of informatie nodig hebt omtrent je product, schroom dan niet en stuur een e-mail naar [service@lifegoods.nl](mailto:service@lifegoods.nl)

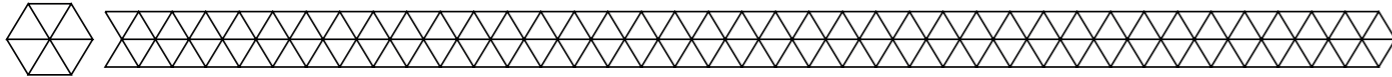
- Wij verlenen 2 jaar garantie op onze producten. De klant dient een aankoopbewijs te kunnen tonen en de garantie dient binnen een periode van 2 jaar na de aankoopdatum geldend te worden gemaakt. Let op, de garantie geldt niet: bij schade veroorzaakt door onjuist gebruik of reparatie; voor aan slijtage onderhevige onderdelen; voor gebreken waarvan de klant bij aankoop op de hoogte was; bij defecten door eigen schuld van de klant, bij schade door derden.

**EN** If you need service or information regarding your product, please contact our Customer Support at [service@lifegoods.nl](mailto:service@lifegoods.nl)

- LifeGoods provides a 2 year warranty on its products. To obtain service during the warranty period, the product needs to be returned with a proof of purchase. Product defects have to be reported within 2 years from the date of purchase. This warranty does not cover: damages caused by misuse or incorrect repair; parts subject to wear; defects that the customer was aware of at the time of purchase; damages or defects caused by customer neglect; damages or defects caused by third parties.

**FR** Si vous avez besoin d'un service ou d'informations concernant votre produit, veuillez contacter le service clientèle de LifeGoods à l'adresse [service@lifegoods.nl](mailto:service@lifegoods.nl)

- LifeGoods offre une garantie de 2 ans sur ses produits. Pour obtenir un service pendant la période de garantie, le produit doit être retourné avec une preuve d'achat. Les défauts du produit doivent être signalés dans un délai de deux ans à compter de la date d'achat. Cette garantie ne couvre pas: les dommages causés par une mauvaise utilisation ou une réparation incorrecte; les pièces d'usure; les défauts dont le client avait connaissance au moment de l'achat; les dommages ou défauts causés par la négligence du client; les dommages ou défauts causés par des tiers.



## ► **Disclaimer / Disclaimer / Clause de non-responsabilité**

**NL** Veranderingen onder voorbehoud; specificaties kunnen veranderen zonder opgave van redenen.

**EN** Changes reserved; specifications are subject to change without stating grounds for doing so.

**FR** Sous réserve de modifications; les spécifications peuvent être modifiées sans justification.

© **LifeGoods B.V.**

Wisselweg 33

1314CB Almere

Netherlands

09/2020 - V.2

[www.lifegoods.nl](http://www.lifegoods.nl)