



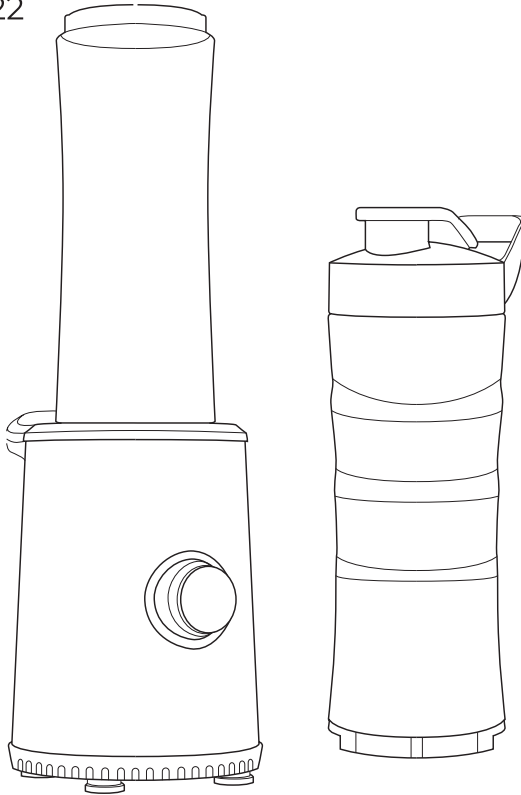
## Gebruiksaanwijzing - Mini blender

## User Manual - Mini Blender

## Manuel d'utilisation - Mini Blender

**NL** p.3 - 9  
**EN** p.10 - 16  
**FR** p.17 - 22

Model/Modèle: KB710/KB711



MADE IN CHINA




Lees de instructies  
Please read the manual  
Veuillez lire ce mode d'emploi




## ► **Introductie**

- Bedankt dat je hebt gekozen voor één van onze KitchenBrothers producten. Volg te allen tijde de veiligheidsvoorschriften voor veilig gebruik. Mochten er vragen zijn over het product, neem dan contact met ons op via email: [service@kitchenbrothers.nl](mailto:service@kitchenbrothers.nl)
- Dit apparaat is bedoeld voor het mixen, blenden en roeren van voedingsmiddelen en het vermalen van ijs. De blender is ontworpen en bedoeld voor privégebruik. Gebruik de blender niet voor commerciële doeleinden. Gebruik de blender alleen in binnenshuis en in droge ruimtes. Het apparaat is niet bedoeld voor het verwerken van materialen die geen voedingsmiddelen zijn. Gebruik alleen de accessoires geleverd door KitchenBrothers om schade te voorkomen.

## ► **Waarschuwingen en Veiligheidsinstructies**

 Let erop dat het verpakkingsmateriaal niet in handen komt van kinderen. Zij kunnen erin stikken!

 Lees voor gebruik de gebruiksaanwijzing aandachtig door en bewaar deze goed!

### **Algemeen**

- Let op de risico's en consequenties die verbonden zijn aan verkeerd gebruik en reiniging van de blender. Dit kan resulteren in persoonlijk letsel en schade aan het apparaat.
- Gebruik de blender alleen binnenshuis en voor de doeleinden aangegeven in deze handleiding.
- Als de blender niet goed functioneert, gevallen of beschadigd is, gebruik hem dan NIET en raadpleeg de Customer Service.
- Haal direct de stekker uit het stopcontact bij onverwachte geluiden of geuren wanneer je het apparaat gebruikt.
- De blender is ontworpen en bedoeld voor privégebruik. Gebruik de blender niet voor commerciële doeleinden.
- Laat de blender NIET onbeheerd achter wanneer het in gebruik is. Als je de blender niet gebruikt, zet het apparaat dan uit en haal de stekker uit het stopcontact.
- Haal ALTIJD de stekker uit het stopcontact vóór installatie, demontage, schoonmaak, het toevoegen of wisselen van accessoires en als je de bewegende onderdelen aanraakt. Zolang de stekker in het stopcontact zit, staat het apparaat onder stroom.

### **Personen en gebruik**

- Het apparaat mag niet gebruikt, gereinigd of onderhouden worden door mensen (inclusief kinderen) met een fysieke of mentale beperking, tenzij ze onder toezicht staan van een persoon verantwoordelijk voor hun veiligheid, goed worden begeleid en geïnformeerd zijn m.b.t. het veilig gebruik van het apparaat en de mogelijke gevaren hiervan begrijpen.
- Laat kinderen niet met het apparaat spelen. Gebruik en bewaar de blender buiten het bereik van kinderen.
- Doe NOOIT kokende vloeistoffen in de blender. Dit kan leiden tot oververhitting, kortsluiting of kan het glas van de glazen beker breken. Laat de vloeistoffen afkoelen tot kamertemperatuur.
- Gebruik de blender NIET als er niks in de glazen beker zit.
- Steek NOOIT je hand of vingers in de glazen beker, zeker niet als het apparaat aanstaat. De messen zijn scherp!
- Steek geen bestek of ander keukengerei in de glazen beker als de blender aanstaat. Als deze in contact komen met de roterende messen, kan dit schade aan het apparaat of persoonlijk letsel veroorzaken.
- De blender kan gebruikt worden voor het mixen, mengen en blenden van hard en zacht voedsel, noten, zaden, pitten en ijsklontjes. Verwijder wel alle schillen, pitten en zaadlijsten.
- Gebruik het apparaat niet langer dan 1 minuut achter elkaar om oververhitting te voorkomen. Laat de mini blender 2 minuten afkoelen na elk gebruik.
- Gebruik de blender niet als er teveel voedsel in zit. Als de motor tijdens gebruik uitvalt, zet de blender dan onmiddellijk uit, haal de stekker uit het stopcontact en laat de blender minstens 20-30 minuten afkoelen.

- Houd het apparaat uit de buurt van vocht. Gebruik de blender NIET in de buurt van een bad, een douche, een zwembad, of bij een (was)bak gevuld met water. Raak het apparaat en het stroomsnoer NIET met natte handen aan. Zorg ervoor dat het apparaat NIET in contact komt met water. Dompel het apparaat NIET onder in water. Als er toch water in of op het apparaat komt, zet het apparaat dan direct uit en neem contact op met onze klantenservice.
- Houd het apparaat uit de buurt van hitte, ruimtes waar de temperatuur relatief hoog is en hittebronnen zoals ovens. Plaats het apparaat niet in direct zonlicht.

#### Elektra

- Haal de blender NIET uit elkaar, repareer en herstel het apparaat NIET. Dit kan schade aan het apparaat aanbrengen. Voor de eigen veiligheid mogen deze onderdelen alleen vervangen worden door geautoriseerd onderhoudspersoneel. Stuur de blender altijd naar een servicecentrum voor reparaties om schade en persoonlijk letsel te voorkomen.
- Zorg ervoor dat de netspanning die op het type-aanduidingsplaatje staat aangegeven, overeenkomt met die van je stroomnet, voor je de blender aansluit.
- Controleer zowel netsnoer als stekker regelmatig op tekenen van schade of slijtage en is daarvan sprake, gebruik de blender dan NIET en laat het netsnoer en/of de stekker vervangen of repareren door geautoriseerd onderhoudspersoneel.
- Als de stroom tijdens het gebruik uitvalt, zet de blender dan direct uit en haal de stekker uit het stopcontact.
- Trek NIET aan het snoer om de stekker uit het stopcontact te halen.
- Verplaats het apparaat NIET door aan het snoer te trekken en draai het snoer NIET.
- Zorg ervoor dat je NIET over de kabel struikelt en dat de kabel NIET geknakt of gedraaid is, of vast zit.
- Leg de kabel niet op warme oppervlakken of in de buurt van olie. Laat de kabel niet over de rand van een tafel of aanrecht hangen.

#### Ontvangen van Verzending

- Controleer of de inhoud van het pakket overeenkomt met de pakbon wanneer je de verzending ontvangt. Licht je leverancier in als er onderdelen ontbreken. Lijkt de apparatuur beschadigd, dien dan onmiddellijk een klacht in bij de vervoerder en geef de leverancier een gedetailleerde beschrijving van de schade. Bewaar de beschadigde verpakkingen om je klacht te onderbouwen.

#### Inhoud Verpakking

- KitchenBrothers Mini Blender - Model KB710 - EAN 8720195252467
- KitchenBrothers Mini Blender - Model KB711 - EAN 8720195252474

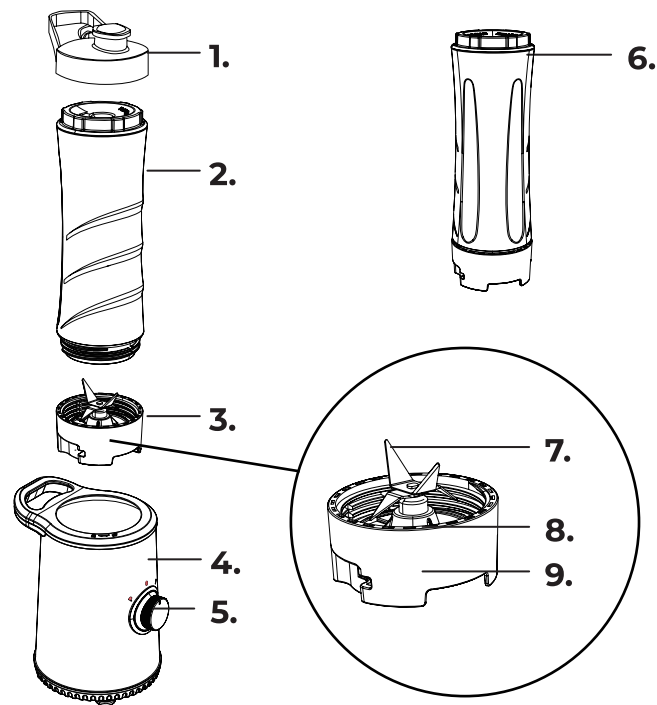
#### Bijgevoegde accessoires

- 1x Handleiding
- 2x Fles 600ml
- 1x Extra siliconen ring



### Producteigenschappen

#### Productoverzicht



1. Deksel
2. Beker
3. Messendeel
4. Motorbehuizing
5. Snelheidsknop
6. 600 ml beker
7. Scherpe roestvrijstalen messen
8. Siliconen ring
9. Messenbasis

#### Technische Data

Afmeting	12.50 x 12.00 x 37.50 CM	Nominale frequentie	50/60 Hz
Gewicht	1,70 kg	Nominaal vermogen	350W
Kleur	Zwart/Zilver	Capaciteit	2x 600ML
Materiaal	RVS	RPM	18000-22000
Snoerlengte	1,2 m	Standen	3: Pulse, I, II
Nominale spanning	220-240V~	Continue werkduur	Minder dan 1 minuut

#### Overige eigenschappen

- 4 messen;
- Fles, deksel en messendeel zijn vaatwasserbestendig;
- Beschermd tegen oververhitting.



## Instructies voor gebruik

⚠ Gebruik het apparaat niet langer dan 1 minuut achter elkaar om oververhitting te voorkomen. Laat de mini blender 2 minuten afkoelen na elk gebruik.

⚠ Steek **NOOIT** je hand of vingers in de glazen beker, zeker niet als het apparaat aanstaat. De messen zijn scherp!

### Eerste gebruik

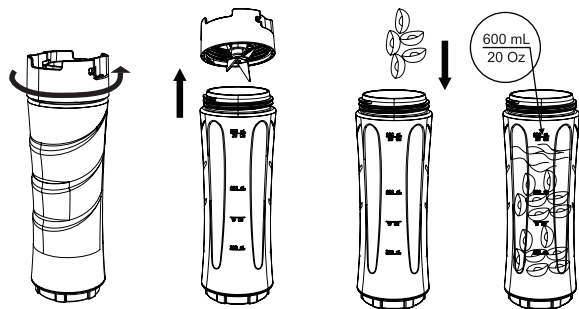
1. Verwijder al het verpakkingsmateriaal. Kijk of de blender zichtbaar beschadigd is en ga na of alle onderdelen aanwezig zijn.
2. Was alle bekers, deksels en het messendeel met warm water en zeep. Spoel alle onderdelen goed om en laat ze grondig drogen.

### Gebruiken

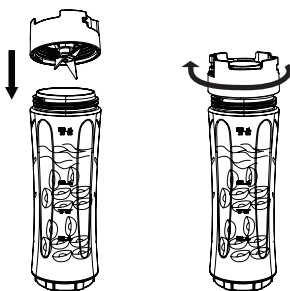
1. Plaats de beker op een horizontaal, effen en stabiel ondergrond.
2. Draai de deksel of het messendeel tegen de klok in om het te verwijderen.
3. Snijd het fruit en groente (verwijder de zaden en andere harde objecten) in blokjes van max 10x10mm. Doe de ingrediënten in de beker en voeg water toe. Zorg ervoor dat de ingrediënten niet boven de 600 ml-lijn uitkomen.

### Verhouding voedsel en water

Voedsel	Water	Capaciteit
100-240g	360-400g	600ml

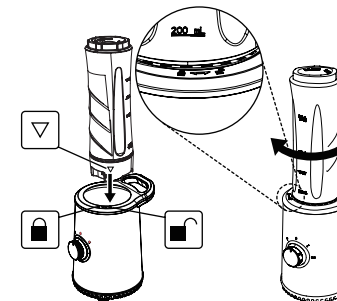


4. Plaats het messendeel op de beker. Draai het messendeel met de klok mee om hem vast te zetten.



5. Doe de stekker in het stopcontact.

6. Draai de beker ondersteboven en plaats hem in de motorbehuizing. Draai de beker met de klok mee totdat hij vastklikt.



7. Draai de knop op P, I of II
  - P = Pulse  
Hak harde stukken voedsel in kleinere stukken en maak een gladde mix. Houd de knop op P gedraaid om de pulsefunctie aan te zetten. Zodra je de knop loslaat gaat deze automatisch terug naar "0" (uit).
  - I = Lage snelheid  
Geschikt voor zachte ingrediënten zoals kiwi's and avocado's
  - II = Hoge snelheid  
Geschikt voor harde ingrediënten zoals ijs en wortels.
  - 0 = uit
8. Haal na gebruik de stekker uit het stopcontact. Verwijder het messendeel en schenk het drankje uit of doe de deksel op de beker. Maak de accessoires direct na gebruik schoon.

### Recepten

Smoothies	
Bessen	Framboos
300 ml koude appelsap 100 ml naturel yoghurt 1 kleine rijpe banaan 1 handje bevroren bessen 1 tl honing (optioneel)	300 ml koude verse sinaasappelsap 1 hand verse of bevroren frambozen 75 g frambozensorbet Blaadjes munt
Tropische vruchten	Kiwi en bessen
1 kleine rijpe mango, geschild en in stukken 1 kiwi, geschild en in stukken 1 passievrucht zonder zaden 200 ml kokosmelk light 100 ml geconcentreerd tropisch sap Sap van een halve limoen Beetje water	1 kiwi, geschild en in stukken 1 kleine banaan, geschild en in stukken 300 ml vers fruitsap
Zuivelvrije smoothies	
Bessen en banaan	Soja en aardbeien
300 ml koude amandelmelk 1 kleine rijpe banaan 1 handje verse of bevroren bessen	300 ml koude sojamelk 20 g havermout 1 kleine banaan, geschild en in stukken 7 grote aardbeien Een paar druppels vanille-extract 1 el honing

## Proteïne Shakes

High Protein Shake	Bessen
300 ml magere melk 2 tel ongezoete pindakaas 1 kleine rijpe banaan in stukken Handje bevroren bessen 2 el haveremout	1 grote hand bevroren of verse bessen 30 g vanille proteïne poeder 300ml magere melk 6 ijsblokjes
Koffie en melk	Chocolade en banaan
300 ml magere melk 1tl kofiepoeder 30g vanille proteïne poeder	300 ml magere melk 1 tl ongezoete pindakaas 30 g chocolade proteïne poeder

## Andere drankjes

Vanille milkshake	Wortel, sinaasappel, gember
2 scheppen vanille ijs 300 ml koude halfvolle melk Chocolade: voeg 2 el cacaopoeder toe Aardbei: voeg een handje gewassen aardbeien toe Bessen: Voeg een handje verse of bevroren bessen toe	1 cm verse gember, geschild en fijngesneden 1 middelgrote wortel, geschild en in kleine stukjes 1 grote sinaasappel, geschild en in stukken 300 ml koude verse sinaasappelsap of wortelsap 6 ijsklontjes

## Onderhoud en reiniging

1. Haal altijd de stekker uit het stopcontact voordat je de mini blender schoonmaakt.
2. Maak alle onderdelen na gebruik schoon.
3. Maak de buitenkant van de motorbehuizing schoon met een vochtige doek. Dompel de motorbehuizing niet onder in water.
4. De fles, de deksel en het messendeel zijn vaatwasserbestendig. Was deze onderdelen NIET in water boven de 90°C.

## Opslag

- Bewaar de citruspers op een droge, schone plek. Bewaar het apparaat niet in extreem hoge of lage temperaturen.

## Weggoien - recyclen

- Denk aan het milieu en lever een bijdrage aan een schonere leefomgeving! Gooi de mini blender aan het einde van zijn levensduur niet weg met het normale huisvuil, maar lever het in op een door de overheid aangewezen inzamelpunt om het te laten recyclen.



## Service en garantie

- Indien je service of informatie nodig hebt omtrent je product, schroom dan niet en stuur een e-mail naar [service@kitchenbrothers.nl](mailto:service@kitchenbrothers.nl)
- Wij verlenen 2 jaar garantie op onze producten. De klant dient een aankoopbewijs te kunnen tonen en de garantie dient binnen een periode van 2 jaar na de aankoopdatum geldend te worden gemaakt. Let op de garantie geldt niet: bij schade veroorzaakt door onjuist gebruik of reparatie; voor aan slijtage onderhevige onderdelen; voor gebreken waarvan de klant bij aankoop op de hoogte was; bij defecten door eigen schuld van de klant, bij schade door derden.



## Disclaimer


- Veranderingen onder voorbehoud; specificaties kunnen veranderen zonder opgave van redenen.




## Introduction

- Thank you for choosing our KitchenBrothers product! Please always follow the instructions for safe usage. If you have any questions about the product or experience any problems, please contact us by email: [service@kitchenbrothers.nl](mailto:service@kitchenbrothers.nl)
- This appliance is intended for the mixing, blending and stirring of foodstuffs as well as the crushing of ice cubes. The blender can be used exclusively for normal domestic amounts and only for private use in a domestic environment in dry rooms. This appliance is not intended for the processing of materials that are not foodstuffs, utilisation for commercial or industrial purposes, for use in moist environments or outdoors. Use only the accessories and spare parts that are specified for this appliance. Other parts are possibly not sufficiently suitable or safe!

## Warnings and Safety Instructions

 Please ensure that the packaging is kept out of the reach of children! Risk of suffocation!

 Make sure to keep this user manual. Read the manual carefully before using your KitchenBrothers Mini Blender!

### General

- Be aware of the risks and consequences resulting from incorrect use and cleaning of the blender. This can result in personal injury, or destruction of the blender.
- Use the blender indoors only and for purposes described in this user manual.
- If the blender malfunctions, is dropped or (appears to be) damaged in any manner, do NOT use the blender and contact Customer Service.
- If you notice any unexpected sounds or smells coming from the blender, turn it off immediately.
- The blender is designed and intended for private, non-commercial use only.
- Do NOT leave the blender unattended when in use. When you are not using the blender, turn the device off and disconnect the device from the power socket
- Always remove the plug from the power socket before assembling, disassembling, cleaning or adding/removing accessories. The appliance receives power as long as the power plug is connected to the socket.

### Persons

- The Blender cannot be used, cleaned or maintained by persons (including children) with reduced physical, sensory or mental capabilities or lack of experience and knowledge, unless they have been given supervision or instruction concerning use of the appliance in a safe way and understand the hazards involved.
- Children shall not play with the appliance. Use and store the Blender away from children.

### Use

- NEVER pour boiling liquids into the blender. This can cause overheating, can short circuit the device or break the glass mixing jug.
- Do NOT turn on the blender when the mixing jug is empty.
- Never insert your hands or fingers in the mixing jug, especially when it is in use. The cutters are extremely sharp.
- Do NOT insert cutlery items or mixing tools into the mixing jug when the blender is turned on. There is a considerable risk of injury should these make contact with the rotating cutters.
- The blender can be used for mixing, blending and stirring of foodstuffs as well as the crushing of ice cubes, and for the hacking of hard foodstuffs, such as nuts, seeds, large kernels or stalks. Remove all peels, seeds, and shells.
- Prolonged periods of use can lead to overheating. Do not operate the Blender for more than 1 minute continuously. Take a 2-minute break after use.
- Do not use the blender when it is overloaded. If the motor stops rotating, please turn off the blender immediately, unplug the power cable and let it cool for at least 20-30 minutes, then restart the device.

- Keep the Blender away from moisture. Do NOT use the Blender in or near a bath, shower, swimming pool, or over a basin filled with water. Do NOT operate the device with damp or wet hands and do NOT touch the power cord with damp or wet hands. Make sure to prevent any contact with water. Do NOT submerge the Blender in water. If water does get inside the casing, turn the Blender off immediately and contact our customer service.
- Keep the Blender away from heat and in or close to areas where the surrounding temperature is relatively hot (e.g. stoves or other sources of heat). Do not place the Blender in direct sunlight.

### Electronics

- Do NOT reconstruct, repair or disassemble the Blender. This can damage the device. For safety reasons, these parts may only be replaced by authorized service personnel. In order to prevent hazards, always send the Blender to the service centre for repairs.
- Make sure your outlet supplies the correct power voltage to avoid damage to the Blender.
- Always check the power cord and plug before using the Blender. Do NOT operate the Blender if the cord or plug are damaged. A damaged cord or plug must be replaced by a qualified person in order to avoid damages and personal injuries.
- If the power fails during usage, turn off the Blender immediately and pull the plug from the socket.
- Do NOT disconnect the Blender from its power supply by pulling the cable.
- Do NOT carry or pull the device by its cable.
- Make sure that you do NOT trip over the cable. The cable should not be kinked, trapped or twisted. Do not let the cord hang over the edge of a table or counter, or touch a hot surface.

## Receiving Your Shipment

- When receiving your shipment, make sure that the contents are consistent with the packing list. Notify your distributor of any missing items. If the equipment appears to be damaged, file a claim immediately with the carrier and notify your distributor at once, giving a detailed description of any damage. Save the damaged packing container to substantiate your claim.

## Contents of Package

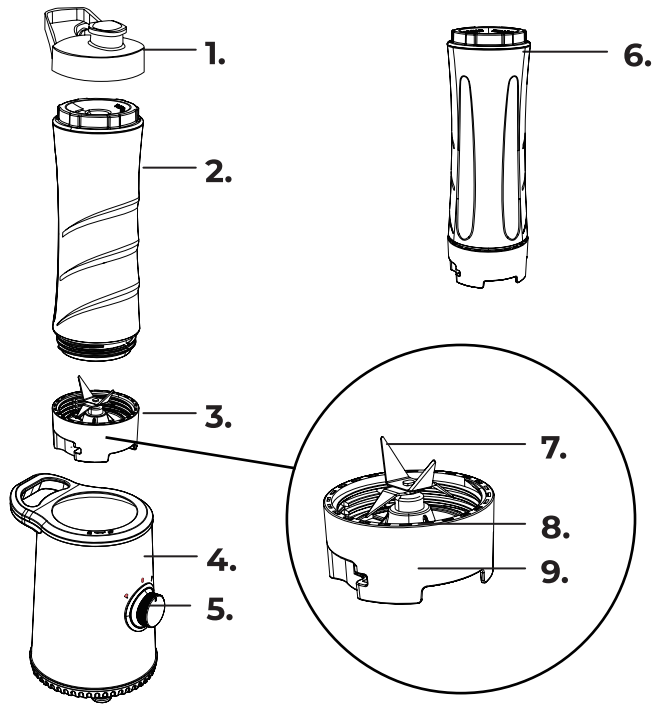
- KitchenBrothers Mini Blender - Model KB710 - EAN 8720195252467
- KitchenBrothers Mini Blender - Model KB711 - EAN 8720195252474

### Included Accessories

- 1x User Manual
- 2x 600ml Bottle
- 1x Extra Seal Ring

## Product Features

### Product Overview



1. Drinking Lid
2. Stirring Cup
3. Blade Assembly
4. Motor Unit
5. Gear Adjustment Knob
6. 20oz/600ml Bottle
7. Sharp Stainless Steel Blades
8. Seal Ring
9. Blade Case

### Technical Data

Size	12.50 x 12.00 x 37.50 CM	Nominal Frequency	50/60 Hz
Weight	1,70 kg	Nominal Power	350W
Colour	Black/Silver	Capacity	2x 600ML
Material	SS	RPM	18000-22000
Cable Length	1,2 m	Settings	3: Pulse, I, II
Nominal Voltage	220-240V~	Continuous Operation Time	Less than 1 minute

### Other Features

- 4 blades;
- Bottle, lid, and blade attachment are dishwasher proof;
- Protected against overheating.

## Operating Instructions

- ⚠ Prolonged periods of use can lead to overheating. Do not operate the Blender for more than 1 minute continuously. Take a 2-minute break after use.
- ⚠ Never insert your hands or fingers in the mixing jug, especially when it is in use. The cutters are extremely sharp.

### Getting Started

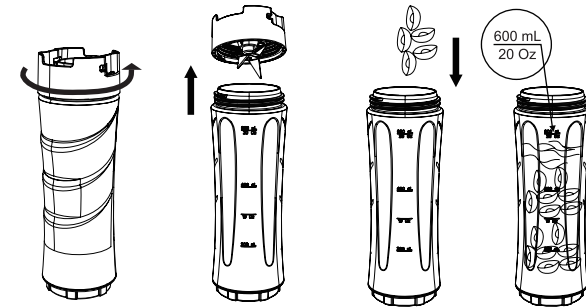
1. Remove all packaging materials. Check the blender for damages and check if all accessories are included.
2. Wash the bottles, lids and the blade attachment with warm soapy water. Thoroughly rinse all parts with water and allow them to dry completely.

### How to Use

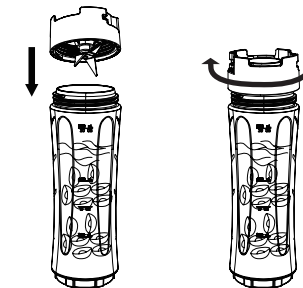
1. Place the cup on a horizontal, even and stable surface.
2. Turn the lid or blade attachment counterclockwise to remove it.
3. Cut the fruit and vegetables (removing seeds and other hard objects) into pieces no larger than 10x10mm. Put the ingredients in the bottle and add water. The ingredients should not exceed the 600 ml water line.

### Food - Water Ratio

Food	Water	Capacity
100-240g	360-400g	600ml

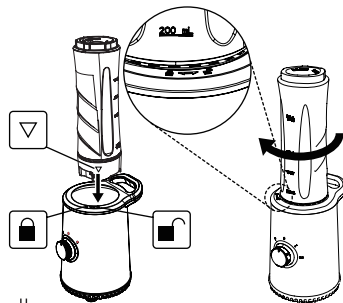


4. Place the blade attachment on the bottle. Turn the blade attachment clockwise to tighten it.



5. Put the plug into the wall socket.

6. Turn the bottle upside down and place it in the motor unit. Turn the bottle clockwise until it locks in position.



7. Turn the speed button to P, I, or II.

- P = Pulse  
Stirring harder foods into smaller pieces and blending smoothly. Keep the button turned to Pulse to turn on this function. When you let go of the button it will automatically return to the "0" (off) position.
- I = Low speed  
Blending soft ingredients such as kiwis and avocados.
- II = High speed  
Crushing hard ingredients such as ice and carrots.
- 0 = Off

8. Remove the plug from its power socket when you are done using the blender. Remove the blade attachment and pour out the drink, or put the lid on the bottle. Clean the accessories directly after use.

### Recipes

Smoothies	
<p><b>Wonderful Thick Berry</b></p> <p>300 ml chilled apple juice 100 ml plain natural yoghurt 1 small ripe banana 1 handful of frozen berries 1 tbsp honey (optional)</p>	<p><b>Raspberry Smoothie</b></p> <p>300 ml chilled freshly squeezed orange juice 1 handful of fresh or frozen raspberries 75 g raspberry sorbet Mint leaves to garnish</p>
<p><b>Tropical Fruit</b></p> <p>1 small ripe mango, peeled and diced 1 kiwi fruit, peeled and cut into chunks 1 passion fruit, seeds scooped out 200 ml of light coconut milk 100 ml concentrated tropical juice Juice of half a lime Handful of water</p>	<p><b>Kiwi and Berry</b></p> <p>1 large handful of frozen berries/blueberries 1 kiwi fruit, peeled and diced 1 small banana, peeled and broken into chunks 300 ml fresh fruit juice</p>
Dairy-free Smoothies	
<p><b>Berry and Banana</b></p> <p>300 ml chilled almond milk 1 small banana, peeled and cut into chunks 1 handful of fresh or frozen berries</p>	<p><b>Soya and Strawberry</b></p> <p>300 ml chilled soya milk 20 g porridge oats 1 small banana, peeled and cut into chunks 7 large strawberries Few drops of vanilla extract 1 tbsp honey</p>

### Protein Shakes

High Protein Shake	Berry Shake
<p>300 ml Skimmed milk 2 tbsp unsweetened peanut butter 1 small ripe banana, broken into chunks 1 large handful of frozen berries 2 tbsp oatmeal</p>	<p>1 large handful of frozen or fresh berries 30 g vanilla protein powder 300 ml skimmed milk 6 ice cubes</p>
Coffee and Milk	Chocolate and Banana
<p>300 ml skimmed milk 1 tbsp instant coffee 30g Vanilla Protein Powder</p>	<p>300 ml skimmed milk 1tbsp unsweetened peanut butter 30 g chocolate protein powder</p>

### Other Drinks

Vanilla Milkshake	Carrot, Orange and Ginger Juice
<p>2 scoops of vanilla ice cream 300 ml chilled semi skimmed milk Chocolate: add 2 tbsp cocoa powder Strawberry: add a handful of washed strawberries Berry: add a handful of fresh or frozen berries</p>	<p>½ inch fresh root ginger, peeled and finely sliced 1 medium sized carrot, scrubbed and finely sliced 1 large orange, peeled and chopped 300 ml chilled fresh orange or carrot juice 6 ice cubes</p>



### Maintenance and Cleaning

1. Always disconnect the power cable before cleaning the mini blender.
2. All parts must be cleaned after each usage.
3. Clean the exterior of the main unit with a damp cloth. Do not immerse the main unit into water or other liquids.
4. The bottle, lid, and blade attachments are dishwasher proof. Do NOT wash the cup, blades, and blade attachments in water over 90°C.



### Storage

- Store the Mini Blender in a clean and dry place. Do not store the device in extreme high or extreme low temperatures.



### Disposal - Recycle

- Contribute to a cleaner living environment! Do not dispose of the mini blender with the household waste. For proper recycling, please contact your local authority or your household waste disposal service for further details on your nearest designated collection point.





## Service and Warranty

- If you need service or information regarding your product, please contact the KitchenBrothers Customer Support at [service@kitchenbrothers.nl](mailto:service@kitchenbrothers.nl)
- KitchenBrothers provides a 2 year warranty on its products. To obtain service during the warranty period, the product needs to be returned with a proof of purchase. Product defects have to be reported within 2 years from the date of purchase. This warranty does not cover: damages caused by misuse or incorrect repair; parts subject to wear; defects that the customer was aware of at the time of purchase; damages or defects caused by customer neglect; damages or defects caused by third parties.



## Disclaimer

- Changes reserved; specifications are subject to change without stating grounds for doing so.



## Introduction

- Merci d'avoir choisi ce produit de KitchenBrothers ! Suivez toujours les instructions pour une utilisation sûre. Si vous avez des questions sur le produit ou si vous rencontrez des problèmes, veuillez nous contacter par courrier électronique : [service@kitchenbrothers.nl](mailto:service@kitchenbrothers.nl)
- Cet appareil est destiné à mélanger et remuer des produits alimentaires et à broyer des glaçons. Le blender est conçu pour l'usage privé. N'utilisez pas le blender pour des fins commerciales. Utilisez le blender seulement à l'intérieur et dans des espaces sèches. L'appareil n'est pas destiné à traiter des matériaux non-alimentaires. Utilisez seulement les accessoires fournis par KitchenBrothers pour éviter des dommages.

## Avertissements et consignes de sécurité

 Veillez à ce que l'emballage soit tenu hors de portée des enfants ! Risque d'étouffement !

 Veillez à conserver ce manuel d'utilisation. Avant d'utiliser votre Mini Blender, lisez ce qui suit :

### Général

- Faites attention aux risques et aux conséquences liés à la maltraitance et au mauvais nettoyage du blender. Cela peut entraîner des dommages corporels et des dégâts à l'appareil.
- Utilisez le blender uniquement à l'intérieur et pour les buts indiqués dans ce manuel.
- Si le blender ne fonctionne pas correctement ou si l'appareil est tombé ou endommagé, NE L'UTILISEZ PAS et consultez le service à la clientèle.
- Débranchez immédiatement la fiche de la prise électrique en cas de sons ou d'odeurs inattendus pendant l'usage de l'appareil.
- Le blender est conçu pour l'usage privé. Ne l'utilisez pas pour des fins commerciales.
- Ne laissez pas le blender sans surveillance en cours d'utilisation. Quand vous n'utilisez pas le blender, éteignez l'appareil et retirez le cordon d'alimentation de la prise électrique.
- Débranchez TOUJOURS la fiche de la prise électrique avant d'installer, de démonter, de nettoyer, d'ajouter et de changer les accessoires et avant que vous touchiez les pièces mobiles. Si l'appareil est branché, il est sous tension.

### Personnes

- Cet appareil ne peut pas être utilisé par des personnes (enfants inclus) ayant un handicap physique ou mental, sauf s'ils sont supervisés et s'ils ont reçu des instructions concernant l'utilisation de l'appareil d'une manière sûre et s'ils comprennent les risques liés à l'utilisation.
- Les enfants ne doivent pas jouer avec l'appareil. Utilisez et gardez le blender hors de la portée des enfants.

### Utilisation

- N'INSÉREZ JAMAIS des liquides bouillants dans le blender. Cela peut causer une surchauffe, un court-circuit, ou peut causer la casse du gobelet en verre. Laissez refroidir les liquides jusqu'à température ambiante.
- N'UTILISEZ PAS le blender si le gobelet en verre est vide.
- N'INSÉREZ JAMAIS votre main ou vos doigts dans le gobelet en verre, surtout si l'appareil est allumé. Les couteaux sont coupants !
- N'insérez pas des couverts ou d'autres ustensiles de cuisine dans le gobelet en verre si le blender est allumé. Cela peut entraîner des dégâts à l'appareil ou des dommages personnels, s'ils entrent en contact avec les couteaux rotatifs.
- Le blender peut être utilisé pour mixer et mélanger des produits alimentaires durs et mous, des noix, des graines, des pépins et des glaçons. Enlevez tous les peaux, les pépins et les graines.
- N'utilisez pas l'appareil pendant plus d'une minute à la fois pour éviter une surchauffe. Laissez refroidir le Mini Blender pendant deux minutes après chaque usage.
- N'utilisez pas le blender s'il est trop rempli. Si le moteur s'arrête pendant l'utilisation, éteignez immédiatement le blender, débranchez-le de la prise électrique et laissez refroidir pendant au moins 20 à 30 minutes.

- Gardez l'appareil loin d'humidité. N'UTILISEZ PAS le blender à proximité d'un bain, une douche, une piscine ou un lavabo rempli d'eau. NE TOUCHEZ PAS l'appareil et le cordon d'alimentation avec des mains mouillées. Assurez-vous que l'appareil N'ENTRE PAS en contact avec de l'eau. NE PLONGEZ PAS l'appareil dans l'eau. S'il entre quand même de l'eau sur ou dans l'appareil, éteignez l'appareil immédiatement et contactez notre service clientèle.
- Gardez l'appareil loin de chaleur, des espaces où la température est élevée et des sources de chaleur comme des fours. Ne placez pas l'appareil en plein soleil.

#### Équipement électrique

- NE DÉMONTÉZ PAS le blender. NE RÉPAREZ OU RESTAUREZ PAS l'appareil. Cela peut entraîner des dégâts à l'appareil. Pour votre propre sécurité, les pièces peuvent être remplacées seulement par personnel de maintenance autorisé. Envoyez toujours le blender à un centre de service pour des réparations pour prévenir des dégâts et des dommages corporels.
- Assurez-vous que la tension du réseau qui est indiquée sur l'image indication-modèle, correspond à celle de votre réseau électrique avant que vous branchiez le blender.
- Contrôlez le cordon d'alimentation et la fiche régulièrement pour des signes de dommages ou d'usure.
- En cas de dommages ou d'usure, N'UTILISEZ PAS le blender et laissez remplacer ou réparer le cordon et/ou la fiche par personnel de maintenance autorisé.
- En cas de coupure d'électricité lors de l'utilisation, éteignez le blender immédiatement et retirez le cordon d'alimentation de la prise électrique.
- NE TIREZ PAS sur le cordon d'alimentation pour débrancher la fiche de la prise électrique.
- NE DÉPLACEZ PAS l'appareil en tirant sur le cordon d'alimentation et NE DÉFORMEZ PAS le cordon d'alimentation.
- Assurez-vous que vous ne trébuchez pas sur le cordon et que le cordon N'EST PAS brisé, déformé ou accroché. Ne placez pas le cordon sur des surfaces chaudes ou près d'huile. Ne pendez pas le cordon au bord d'une table ou d'un comptoir.

#### Recevoir la livraison

- Contrôlez si le contenu de la boîte correspond au bon de livraison quand vous recevez la livraison. Informez votre fournisseur s'il manque des pièces. Quand il semble que l'équipement est endommagé, portez immédiatement plainte au transporteur et lui donnez une description détaillée des dommages. Gardez les emballages endommagés pour étayer votre plainte.

#### Contenu de la boîte

- KitchenBrothers Mini Blender - Modèle KB710 - EAN 8720195252467
- KitchenBrothers Mini Blender - Modèle KB711 - EAN 8720195252474

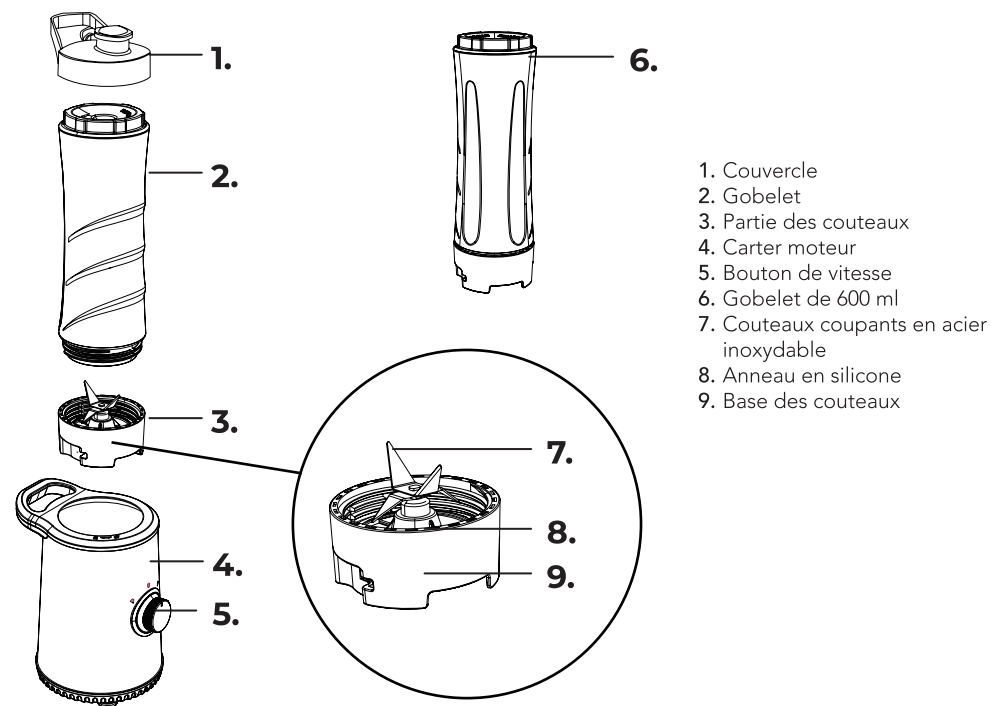
#### Accessoires inclus

- 1x Manuel d'utilisation
- 2x Bouteille 600ml
- 1x Anneau en silicone supplémentaire



### Caractéristiques du produit

#### Description du produit



1. Couverture
2. Gobelet
3. Partie des couteaux
4. Carter moteur
5. Bouton de vitesse
6. Gobelet de 600 ml
7. Couteaux coupants en acier inoxydable
8. Anneau en silicone
9. Base des couteaux

#### Données techniques

Taille	12.50 x 12.00 x 37.50 CM	Fréquence nominale	50/60 Hz
Poids	1,70 kg	Puissance nominale	350W
Couleur	Noir/Argent	Contenu	2x 600ML
Matériel	Acier inoxydable	RPM	18000-22000
Longueur du cordon	1,2 m	Niveaux	3: Pulse, I, II
Tension nominale	220-240V~	Durée de travail continue	Moins d'une minute

#### Autres caractéristiques

- 4 couteaux ;
- La bouteille, le couvercle et le partie des couteaux sont lavables dans le lave-vaisselle ;
- Protection contre la surchauffe.



## Instructions d'utilisation

⚠ N'utilisez pas l'appareil pendant plus d'une minute à la fois pour éviter une surchauffe. Laissez refroidir le Mini Blender pendant deux minutes après chaque usage.

⚠ N'INSÉREZ JAMAIS votre main ou vos doigts dans le gobelet en verre, surtout si l'appareil est allumé. Les couteaux sont coupants !

### Avant d'utiliser

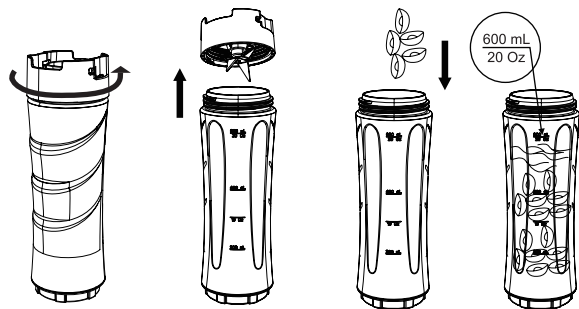
1. Enlevez tout l'emballage. Assurez-vous que le blender n'est pas endommagé et que toutes les parties sont dans la boîte.
2. Nettoyez tous les gobelets, les couvercles et la partie des couteaux avec de l'eau chaude et du savon. Rincez bien toutes les parties et laissez sécher complètement.

### Utilisation

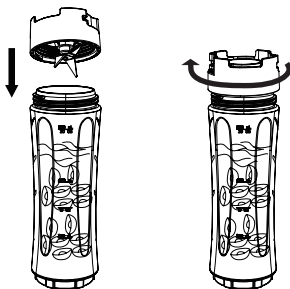
1. Placez le gobelet sur une surface horizontale, plane et stable.
2. Tournez le couvercle ou la partie des couteaux dans le sens antihoraire pour l'enlever.
3. Coupez les fruits et les légumes (enlevez les graines et d'autres objets durs) dans des morceaux de 10x10mm maximum. Mettez les ingrédients dans le gobelet et ajoutez de l'eau. Assurez-vous que les ingrédients ne dépassent pas la ligne de 600 ml.

### Rapport nourriture et eau

Nourriture	Eau	Capacité
100-240g	360-400g	600ml

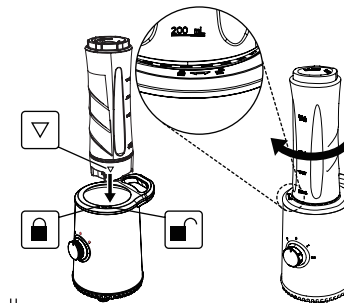


4. Placez la partie des couteaux sur le gobelet. Tournez la partie des couteaux dans le sens horaire pour la fixer.



5. Branchez la fiche dans la prise électrique.

6. Tournez le gobelet à l'envers et mettez-le dans le carter moteur. Tournez le gobelet dans le sens horaire jusqu'à qu'il clique.



7. Tournez le bouton vers P, I ou II.

- P = Pulse

Coupez des morceaux durs dans des morceaux plus petits et faites une mélange lisse. Tenez le bouton à 'P' pour utiliser la fonction Pulse. Dès que vous lâchez le bouton, il se met automatiquement à '0' (éteint).

- I = Basse vitesse

Destiné aux ingrédients mous comme les kiwis et les avocats.

- II = Haute vitesse

Destiné aux ingrédients durs comme les glaçons et les carottes.

- 0 = Éteint

8. Après l'utilisation, débranchez la fiche de la prise électrique. Enlevez la partie des couteaux et versez la boisson ou mettez le couvercle sur le gobelet. Nettoyez les accessoires directement après l'utilisation.

### Recettes

Smoothies	
Baies	Framboise
300 ml de jus de pomme frais 100 ml de yaourt naturel 1 petite banane mûre 1 poignée de baies gelées 1 c à c de miel (optionnel)	300 ml de jus d'orange frais 1 poignée de framboises gelées ou fraîches 75 g de sorbet à la framboise Feuilles de menthe
Fruits tropicaux	Kiwi et baies
1 petite mangue mûre, pelée et en morceaux 1 kiwi, pelé et en morceaux 1 fruit de passion sans graines 200 ml de lait de coco light 100 ml de jus de fruits tropicaux concentré Jus d'un demi citron vert Peu d'eau	1 grande poignée de baies/myrtilles gelées 1 kiwi, pelé et en morceaux 1 petite banane mûre, pelée et en morceaux 300 ml de jus de fruits frais

### Smoothies sans produits laitiers

Baies et banane	Soja et fraises
300 ml de lait d'amandes frais 1 petite banane mûre 1 poignée de baies gelées ou fraîches	300 ml de lait de soja frais 20 g de flocons d'avoine 1 petite banane, pelée et en morceaux 7 grandes fraises Quelques gouttes d'extrait de vanille 1 c à s de miel

## Shakes de protéine

Shake High Protéine	Baies
300 ml de lait écrémé 2 c à c de beurre de cacahuète sans sucres 1 petite banane mûre en morceaux Poignée de baies gelées 2 c à s de flocons d'avoine	1 grande poignée de baies gelées ou fraîches 30 g de poudre protéine vanille 300ml de lait écrémé 6 glaçons
Café et lait	Chocolat et banane
300 ml de lait écrémé 1 c à c de café en poudre 30g de poudre de protéine de vanille	300 ml de lait écrémé 1 c à c de beurre de cacahuète sans sucres 30 g de poudre protéine chocolat

## Autres boissons

Milk-shake à la vanille	Carotte, orange, gingembre
2 boules de glace à la vanille 300 ml de lait demi-écrémé frais Chocolat : ajoutez 2 c à s de poudre de cacao Fraise : ajoutez une poignée de fraises lavées Baies : ajoutez une poignée de baies fraîches ou gelées	1 cm de gingembre frais, pelé et coupé fin 1 carotte de taille moyenne, pelée et en petits morceaux 1 grande orange, pelée et en morceaux 300 ml de jus d'orange frais ou de jus de carotte 6 glaçons

## Entretien et nettoyage

1. Débranchez toujours la fiche de la prise électrique avant de nettoyer le Mini Blender.
2. Nettoyez toutes les parties après l'utilisation.
3. Nettoyez l'extérieur du carter moteur avec un chiffon humide. Ne plongez pas le carter moteur dans l'eau.
4. La bouteille, le couvercle et la partie des couteaux sont lavables dans le lave-vaisselle. NE LAVEZ PAS ces parties dans l'eau d'une température de plus de 90°C.

## Stockage

- Rangez le Mini Blender dans un endroit propre et sec. Ne le rangez pas dans des lieux soumis à des températures extrêmement élevées ou extrêmement basses.

## Élimination - Recyclage

- Contribuez à un environnement de vie plus propre ! Ne jetez pas le Mini Blender avec les ordures ménagères. Pour un recyclage approprié, veuillez apporter ce produit à un point de collecte désigné. Veuillez contacter le service d'élimination des déchets ménagers local pour obtenir de plus amples informations sur le point de collecte désigné le plus proche.

## Service et garantie

- Si vous avez besoin d'un service ou d'informations concernant votre produit, veuillez contacter le service clientèle de KitchenBrothers à l'adresse [service@kitchenbrothers.nl](mailto:service@kitchenbrothers.nl)
- KitchenBrothers offre une garantie de 2 ans sur ses produits. Pour obtenir un service pendant la période de garantie, le produit doit être retourné avec une preuve d'achat. Les défauts du produit doivent être signalés dans un délai de deux ans à compter de la date d'achat. Cette garantie ne couvre pas : les dommages causés par une mauvaise utilisation ou une réparation incorrecte ; les pièces d'usure ; les défauts dont le client avait connaissance au moment de l'achat ; les dommages ou défauts causés par la négligence du client ; les dommages ou défauts causés par des tiers.

## Clause de non-responsabilité

- Sous réserve de modifications ; les spécifications peuvent être modifiées sans justification.

