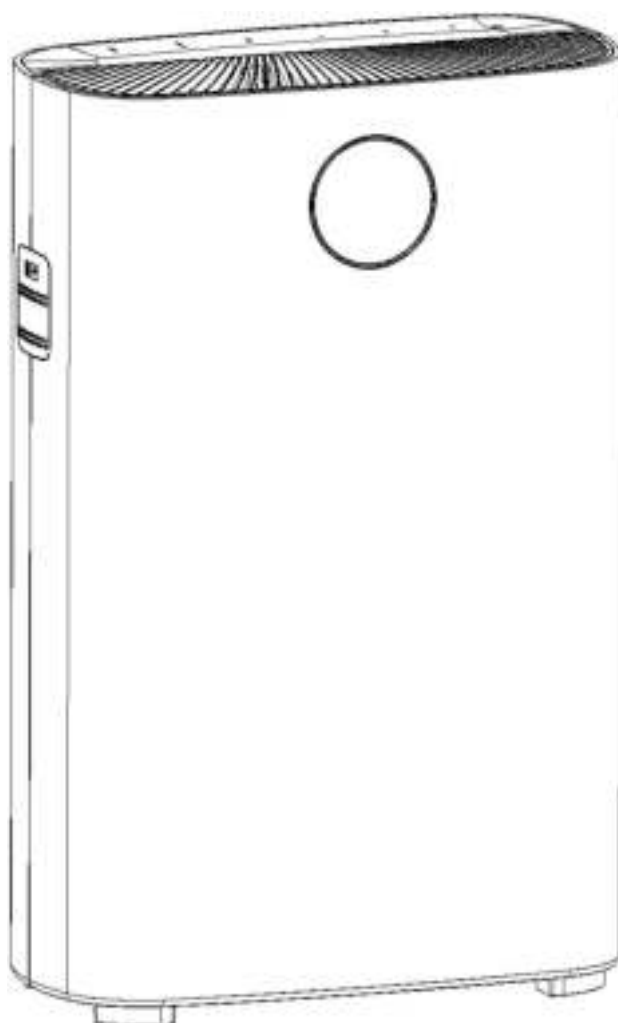




Airvital

MAKING AIR BREATHABLE

Air Purifier AP200 User Manual



NL
EN
FR
DE

Customer service: contact@airvital.eu

Nederlands	1
English	9
Français	17
Deutsch	25

Airvital Luchtreiniger AP200

Om mogelijke schade aan jou of jouw eigendom te voorkomen, moet je de volgende handleiding zorgvuldig lezen voordat je het apparaat gebruikt. Bewaar deze handleiding op een handige plaats als latere referentie.

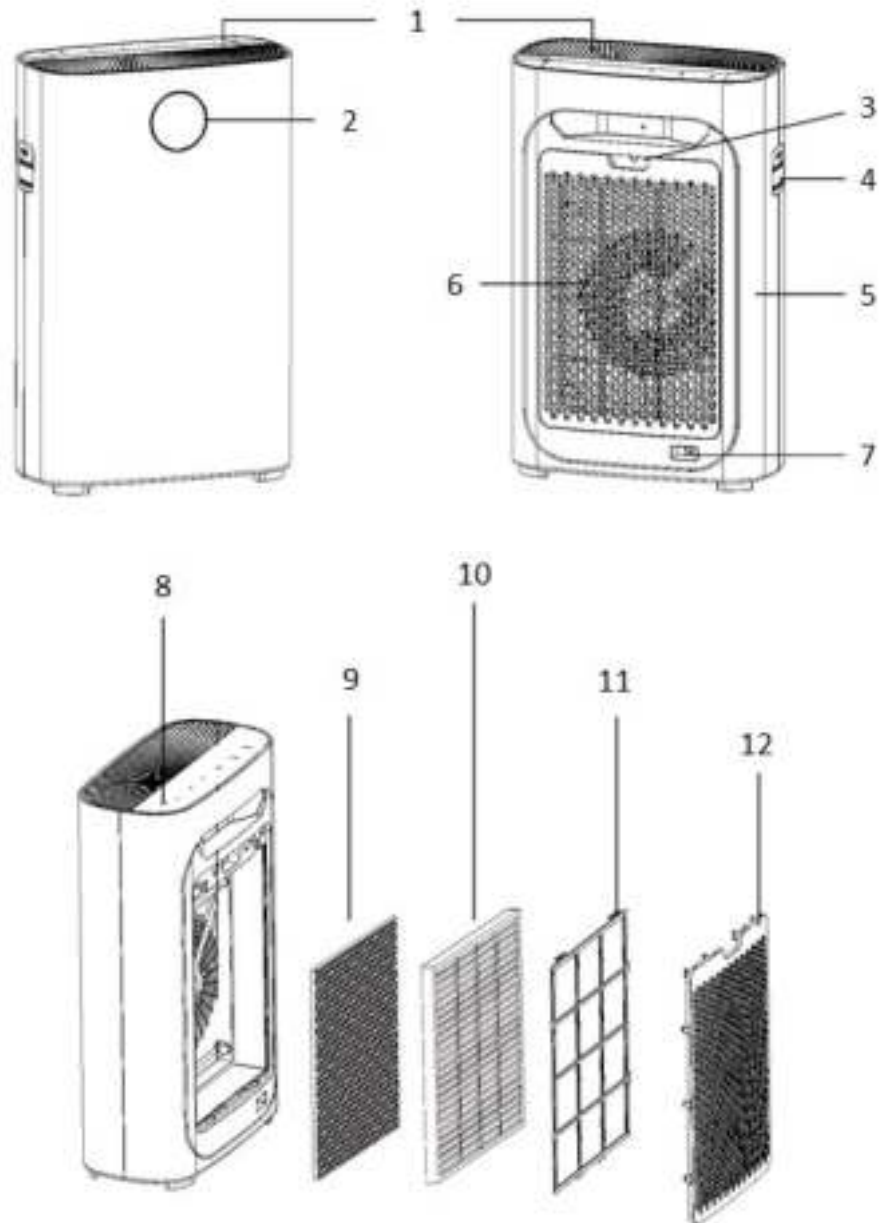
1. Waarschuwingen en Voorzorgsmaatregelen

- Raak het apparaat niet aan met natte handen.
- Gebruik dit apparaat niet in een natte omgeving, zoals een badkamer.
- Modificeer of open het apparaat niet.
- De garantie vervalt als de machine incorrect wordt geopend of wordt aangepast.
- Trek altijd aan de stekker in plaats van het snoer om schade te voorkomen.
- Reinigingsmiddelen mogen niet worden gebruikt om het apparaat te reinigen.
- Plaats het apparaat altijd op een stabiel en vlak oppervlak.
- Plaats niets op het apparaat. Ga niet op het apparaat zitten of staan.
- Schakel het apparaat uit en verwijder de stekker uit het stopcontact als u de filters vervangt
- Schakel het apparaat uit en verwijder de stekker uit het stopcontact als je de voorfilter reinigt.
- Maak de voorfilter regelmatig schoon om het luchtdebiet te verbeteren.
- Maak het apparaat niet schoon met water.
- Kinderen mogen niet met, of in de buurt van het apparaat spelen.
- Plaats het apparaat niet onder een airco waar condens op het apparaat kan druppelen.
- Gebruik alleen de originele vervangingsfilters van Airvital.

Verpakkingsinhoud

- 1x Airvital luchtreiniger
- 1x Voorfilter
- 1x Actieve koolstoffilter
- 1x HEPA-filter
- 1x Handleiding

2. Product Overzicht

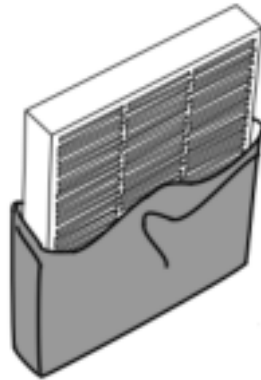


1. Luchtuitlaat
2. Luchtkwaliteits display
3. Vergrendeling voor het verwijderen van het luchtinlaatpaneel
4. Luchtkwaliteitssensor
5. Luchtinlaat
6. Luchtinlaatpaneel
7. Netsnoer
8. Licht-sterkte sensor
9. Actieve koolstoffilter
10. HEPA-filter
11. Voorfilter
12. Luchtinlaatpaneel

3. Ingebruikname

Verwijder plastic van de filters.

De luchtfilters zijn verpakt in een plastic zak. Om het apparaat te kunnen gebruiken, moet je de plastic zakken van beide filters verwijderen. Je doet dit door het luchtinlaatpaneel aan de achterkant te openen. Trek het paneel naar jou toe om het te verwijderen.



Verwijder vervolgens de voorfilter. In het midden van de voorfilter bevinden zich twee kunststof ribben. Houd deze ribben met beide handen vast en trek ze naar je toe. Hierdoor wordt de voorfilter verwijderd. Nu heb je toegang tot beide filters en kan je ze uit de plastic zak halen. Zet de filters in dezelfde volgorde terug:

1. Actieve koolstoffilter (zwart)
2. HEPA-filter (wit)
3. Voorfilter
4. Luchtinlaatpaneel

Zorg ervoor dat de voorfilter en het luchtinlaatpaneel correct op hun plaats zitten. Als de voorfilter en luchtinlaatpaneel niet goed zitten, kan het toestel een trillend geluid maken. De machine start niet als het luchtinlaatpaneel niet op de juiste plaats zit. Dit is om te voorkomen dat het apparaat start of nog draait tijdens onderhoud. Als je het achterpaneel verwijderd terwijl de machine draait, stopt de motor.

Er kan een plastic geur zijn bij de eerste keer dat het apparaat wordt opgestart. Dit is te verwachten met nieuwe filters.



Functie van de filters

Voorfilter: maakt gebruik van een micron mesh-filter. Deze blokkeert deeltjes groter dan 2,5mm. De voorfilter blokkeert haar van huisdieren, huidschilfers, grote pollen en stof. De voorfilter verlengt de levensduur van de HEPA-filter en verbetert de luchtstroom wanneer deze regelmatig wordt schoongemaakt.

HEPA-filter: de HEPA-filter verwijdert deeltjes tot 0,3 micron (0.0003mm). Hierdoor worden fijne stofdeeltjes zoals PM10, PM2.5 en PM1 verwijderd. Het verwijdert ook kleine pollen, bacteriën, schimmels en de meeste delen van smog.

Actief koolstoffilter: Deze filter verwijdert vluchtige organische stoffen zoals formaldehyde en benzeen. De filter verwijdert ook verfdampen, geurtjes van huisdieren, passieve rook en kookluchtjes.

Ionisator: de ionisator wordt op het bedieningspaneel aangegeven als ION. Indien geactiveerd, laat de machine negatief geladen deeltjes in de lucht vrij. Deze negatief geladen deeltjes hechten zich vast aan stofdeeltjes. Nu zijn de stofdeeltjes zwaarder en vallen ze neer op de grond. De fijne stofdeeltjes worden niet verwijderd of geneutraliseerd door de ionenfunctie. Ze worden alleen verwijderd als je een stofzuiger gebruikt (met HEPA filter). Deze functie kan gebruikt worden als er grote hoeveelheden fijn stof in de ruimte aanwezig zijn.

Plaatsing

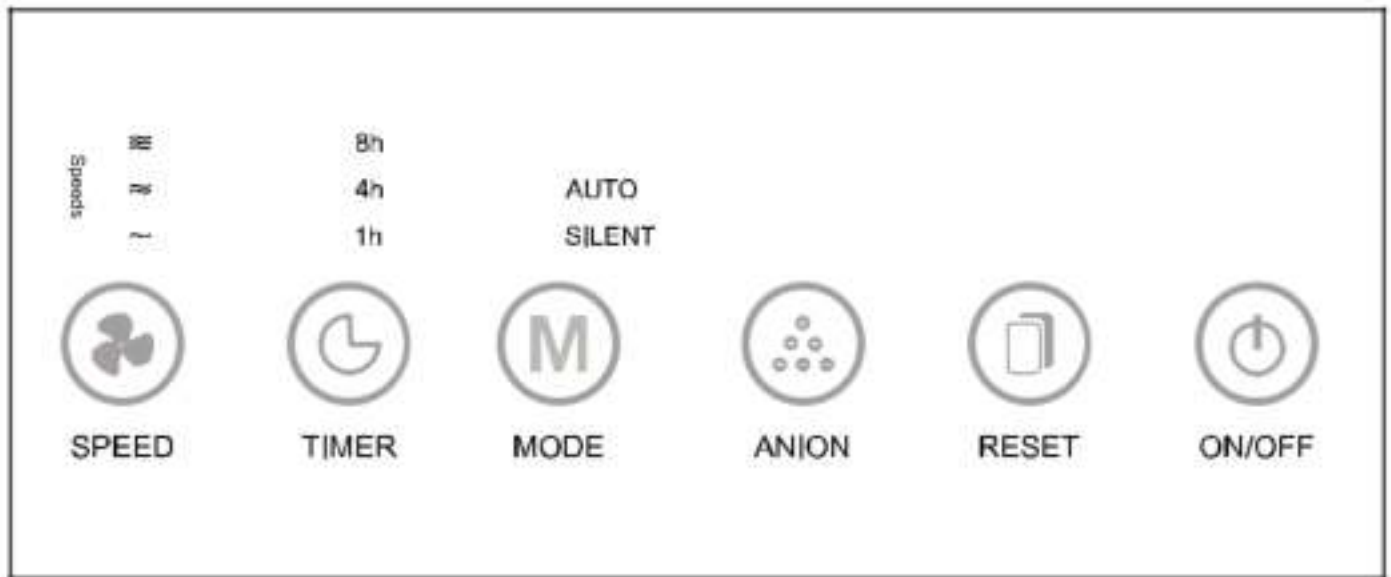
Om de luchtreiniger efficiënt te laten werken, is de plaatsing van de luchtreiniger in de ruimte essentieel. De afstand tot de muur en de zijkant van het apparaat moet minimaal 50 cm bedragen. Laat minimaal 10 cm ruimte tussen de achterkant van de luchtreiniger en de muur.

Plaats de luchtreiniger op minimaal één meter afstand van televisie- en radioapparatuur. Gebruik niet hetzelfde stekkerblok als de televisie of radio. Het statische ruis van omringende apparaten kan interferentie met de DC-motor veroorzaken.



4. Instructies

Controlepaneel



ON/OFF

Start de luchtreiniger door op de AAN/UIT-knop te drukken. Het apparaat start in de AUTO-modus. Het duurt 15 seconden om het huidige luchtvervuiling te detecteren. Na 15 seconden schakelt het toestel over naar de automatische snelheid.

RESET

Na 1600 uur bedrijfstijd begint deze knop te knipperen. Deze melding herinnert je om de filters te controleren of te vervangen. Als de filters niet vervuild zijn, kan je ze terugplaatsen en blijven gebruiken. Druk 5 seconden op de knop om de bedrijfstijd terug te resetten op nul uur.

Deze knop wordt ook gebruikt om de display in of uit te schakelen. Raak de knop eenmaal aan om de display uit te schakelen. Raak nogmaals aan om de display weer in te schakelen. Het toestel blijft normaal werken als de display is uitgeschakeld.

ANION

Dit is de negatieve ionenfunctie. Wanneer je deze activeert, geeft het apparaat negatieve ionen af.

Als je de ionenknop vijf seconden ingedrukt houdt, wordt de kinderslotfunctie geactiveerd. Als de kinderslotfunctie is geactiveerd, kunnen er geen knoppen worden ingedrukt. Om het kinderslot uit te schakelen, houd je de knop vijf seconden ingedrukt.

MODE

Kies tussen automatische en stille modus. Wanneer je de automatische modus selecteert, gebruikt het apparaat de gedetecteerde PM2.5-deeltjes die in de lucht aanwezig zijn en past het de snelheid van de ventilator automatisch aan. Kies je voor de stille modus, dan draait deze alleen in de eerste snelheid, en houdt het scherm rekening met het licht van de kamer om zo de display te dimmen.

TIMER

Deze functie wordt gebruikt om de werktijd af te tellen. Je kan kiezen tussen 1 uur, 4 uur of 8 uur. Het toestel telt de geselecteerde tijd af en wordt daarna automatisch uitgeschakeld.

SPEED

Met deze knop selecteer je handmatig de snelheid. Er zijn vier snelheden. Als het toestel in de automatische modus staat, dan kiest het de juiste snelheid voor het huidige vervuilingsniveau.

Display

De display toont de huidige luchtvervuiling (PM2.5), temperatuur (°C), en relatieve luchtvochtigheid.

De kleur van de ring komt overeen met de luchtvervuiling dat de fijnstofsensoren detecteert. Raak de resetknop eenmaal aan om de display uit te schakelen.

Kleur	PM2.5 waarde	Luchtkwaliteit	Snelheid
Groen	0-20	Goed	1
Geel	21-35	Ok	2
Paars	36-50	Slecht	3
Rood	>51	Zeer slecht	4

5. Reiniging en Onderhoud

Trek de stekker uit het stopcontact als je het apparaat reinigt. Alleen de voorfilter kan met water worden schoongemaakt. De HEPA- en actieve koolstoffilter niet.

! Schakel het apparaat uit en trek de stekker uit het stopcontact voordat je reinigings- of onderhoudswerkzaamheden uitvoert.

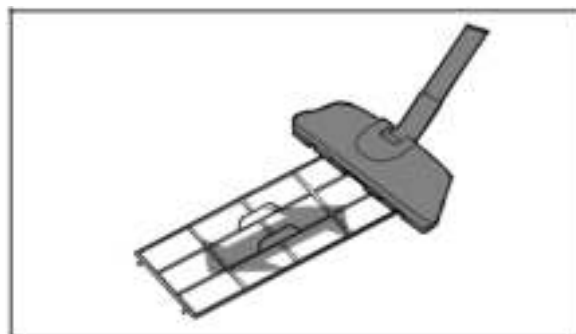
Apparaat Reinigen

Gebruik een droge doek om het stof van het apparaat te verwijderen. Gebruik geen natte doek.

! Gebruik geen water om het apparaat schoon te maken. Dit kan kortsluiting of brand veroorzaken.

Voorfilter

De voorfilter verlengt de levensduur van de filters. Reinig de voorfilter elke twee maanden. Maak de voorfilter schoon met een stofzuiger. Als er vetten op de voorfilter kleven kan deze gereinigd worden met zeep. Zorg ervoor dat de voorfilter altijd droog is voordat je het terugplaatst.



Filters vervangen

Na verloop van tijd moeten de HEPA-filter en koolstoffilter vervangen worden. Dit is afhankelijk van de aanwezige vervuiling in de ruimte. We raden aan om beide filters om de zes maanden te vervangen. We raden aan om steeds de HEPA-filter te inspecteren wanneer je de voorfilter reinigt.

Als de vervuiling erg is, moet je de filters vaker vervangen. Als de HEPA filter donker begint te worden, is het tijd om deze te vervangen. Als je de filters langer gebruikt dan aangeraden zullen ze niet meer efficiënt zijn. Als de koolstoffilter verzadigd is kan deze ook geen schadelijke gassen meer opnemen.

! Alleen de voorfilter is wasbaar. De HEPA- en koolstoffilter is niet wasbaar en kan niet worden schoongemaakt met een stofzuiger.

Luchtkwaliteitssensor

De luchtkwaliteitssensor moet regelmatig worden schoongemaakt om efficiënt te blijven werken. Als de luchtvochtigheid in de kamer hoog is, kan er binnenin condensatie ontstaan, wat een onregelmatige meting kan veroorzaken. Stof kan zich ophopen in de kamer van de sensor. Daarom is het essentieel om de sensor om de twee maanden te inspecteren en te reinigen.

Gebruik een zacht borsteltje om de inlaat van de sensor te reinigen. Verwijder vervolgens het klepje en gebruik een droog wattenstaafje om de sensor te reinigen. Als de luchtreiniger in de automatische modus staat, kan de ventilatorsnelheid tijdelijk worden verhoogd.



6. Probleemoplossing

Conditie	Redenen	Oplossing
De machine gaat niet aan.	Het achterpaneel is mogelijks niet correct geïnstalleerd.	Verwijder het paneel en installeer het correct.
	De stekker zit niet in het stopcontact.	Steek de stekker correct in het stopcontact.
	De zekering is kapot.	Probeer een ander stopcontact.
De ventilator doet het niet.	De machine is niet ingeschakeld.	Controleer de stroombron en druk op de aan/uit knop.
	De machine staat niet waterpas.	Zet de machine op een vlakke ondergrond.
	De plastic verpakking van de filters is niet verwijderd.	Open de achterklep en verwijder de verpakking van de filters.
Slechte prestatie.	De voorfilter is vuil.	Reinig de voorfilter.
	Filters zijn niet vervangen.	Vervang de filters elke zes maanden.
	De plastic verpakking van de filters is niet verwijderd.	Open de achterklep en verwijder de verpakking van de filters.
	De afstand rondom de machine is niet correct.	Vergroot de afstand tussen de machine en de muur.
De machine maakt veel lawaai.	Snelheid is te hoog.	Gebruik de automatische modus of verlaag de snelheid handmatig.
	Elektronische storing.	Zet de machine op minstens één meter afstand van andere elektrische apparaten.
	De voorfilter en achterpaneel zijn niet correct geïnstalleerd.	Installeer de voorfilter en het achterpaneel correct in de overeenkomstige sleuven totdat u een paar klikken hoort.
	Vloer is niet stabiel.	Gebruik viltjes onder de machine om de trillingen te dempen.

7. Opslag

Schakel de luchtreiniger uit en maak de voorfilter schoon. Zorg ervoor dat de filters droog zijn voordat je ze opbergt. Bewaar de luchtreiniger op een droge en koele plaats in de originele verpakking.

8. Garantie

Als je aanvullende informatie of onderdelen nodig hebt, neem dan contact op met onze klantenservice via contact@airvital.eu.

9. Recycleren

Het apparaat mag niet bij het gewone huisvuil worden gedeponerd. Het moet naar een recyclingcentrum worden gebracht waar je jouw elektrische apparatuur kan inleveren.

Airvital Air Purifier AP200

To avoid possible damage to you or your property, make sure to read the following manual carefully before using the device. Keep this manual stored in a convenient place for future reference.

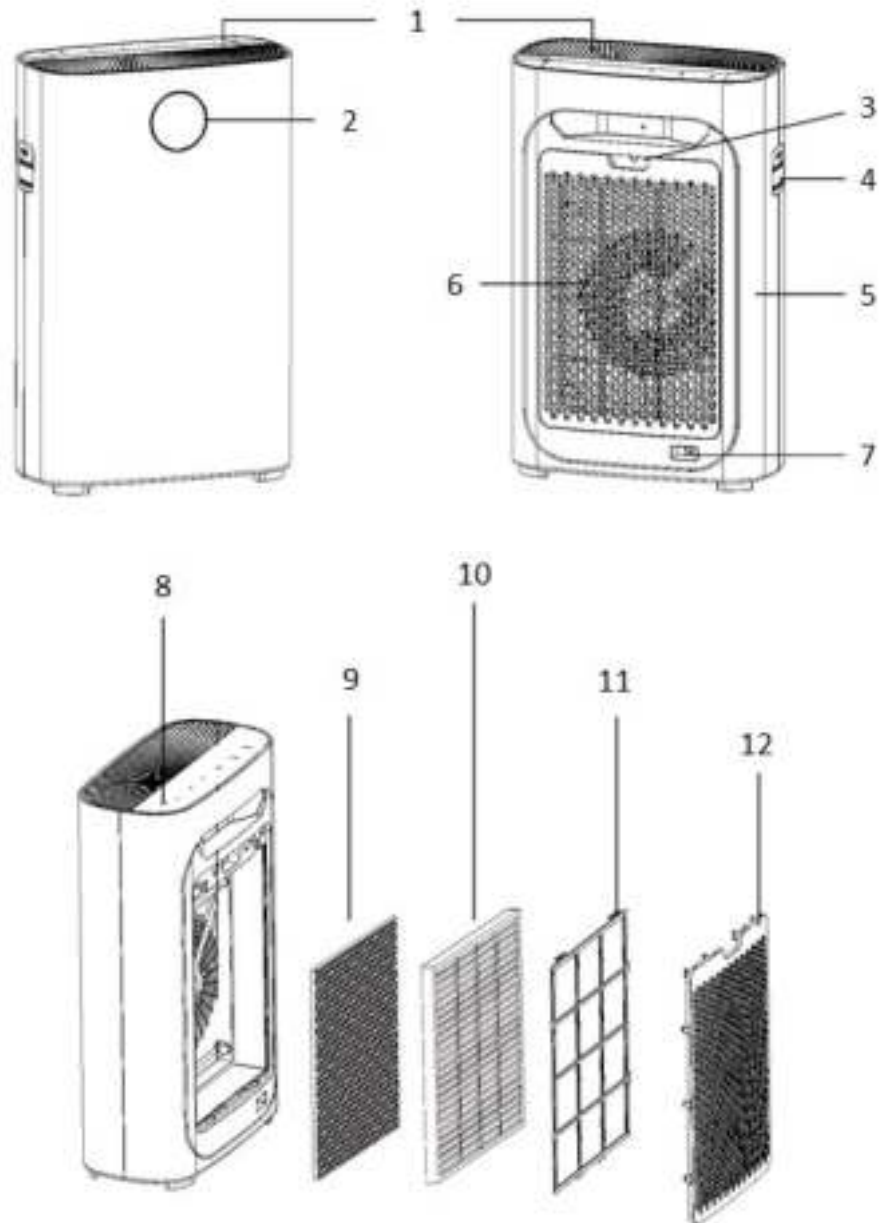
1. Warnings and Precautions

- Do not touch the device with wet hands.
- Do not use this device in a wet environment, such as a bathroom.
- Do not disassemble the device for risk of electric shock.
- Warranty will be voided if the machine is opened inappropriately.
- Always pull on the plug instead of the wire to avoid damage.
- Benzene, thinner, or similar cleaning solvents may not be used to clean the device.
- Always place the device on a stable and flat surface.
- Do not place anything on top of the device. Do not sit or stand on the device.
- Switch off and unplug the device when you replace the filters or clean the pre-filter.
- Clean the pre-filter regularly to improve airflow.
- Do not clean the device with water.
- Children are not allowed to play with or around the device.
- Do not place the device under an air cooler where condensation can drip onto the device.
- Only use the original Airvital replacement filters.

Package contents

- 1x Airvital air purifier
- 1x pre-filter
- 1x activated carbon filter
- 1x HEPA filter
- 1x manual

2. Product Overview

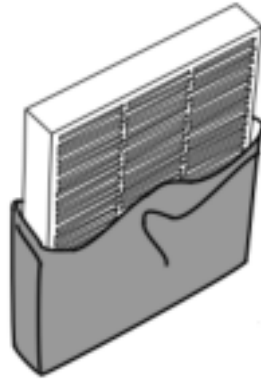


1. Air outlet
2. Air quality display
3. Latch for removing the back panel
4. Air quality sensor
5. Air inlet
6. Back cover
7. Power cord
8. Light sensor
9. Activated carbon filter
10. HEPA filter
11. Pre-filter
12. Air inlet panel

3. Before use

Remove the plastic from the filters.

The air filters are wrapped in plastic bags. To start using the device, you need to remove the plastic from the filters. You can do this by removing the back panel. Put your thumb in the top latch and pull towards you.



Next, remove the pre-filter. In the middle of the pre-filter, there are two plastic ribs. Hold these ribs with both hands and pull towards you. This will remove the pre-filter. Now you can access both filters and remove them from the plastic bag. Put the filters back in the same order:

1. Activated carbon filter (black)
2. HEPA filter (white)
3. Pre-filter
4. Air inlet cover

Make sure that the pre-filter and the air inlet panel is placed in its position correctly. If not set correctly, the device will make a vibrating noise. The air inlet panel needs to be put back in the right position to start the machine. The machine will not start if the air inlet panel is not in its proper place. This is to protect the device from starting during maintenance. If you remove the back panel while the machine is running, the motor will stop.

There might be a plastic smell at the initial startup of the machine. This is to be expected with new filters.



Filters and their functions

Pre-filter: uses a micron mesh filter. This blocks particles larger than 2.5mm. The pre-filter will block pet hair, dander, big pollen and coarse dust. The pre-filter will extend the life of your HEPA filter and improve airflow when cleaned regularly.

HEPA-filter: the HEPA filter removes particles as small as 0.3micron. This removes fine dust particles like PM10, PM2.5 and PM1. It also removes small pollen, bacteria, mould, and most parts of smog.

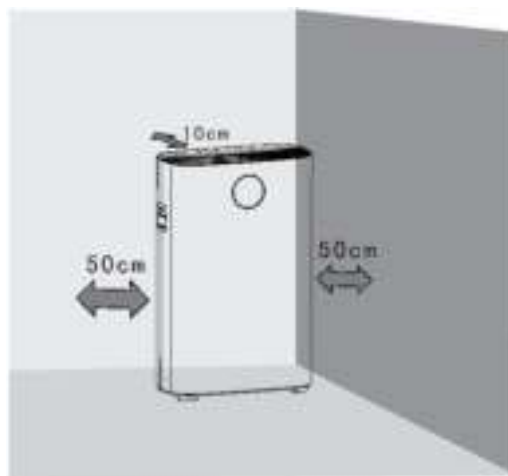
Activated carbon filter: We use a granular carbon filter because it has a longer lifespan than spray-on filters. This filter removes volatile organic compounds like formaldehyde and benzene. The filter also removes paint fumes, secondhand smoke, and cooking smells.

Ionizer: the ionizer is indicated as ION on the control panel. If activated, the machine releases negatively charged particles in the air. These negatively charged particles attach themselves to dust particles which fall to on the ground. The fine dust particles are not removed or neutralized by the ion function. They are only removed when you use a vacuum. This feature can be useful if large amounts of fine dust are in the room.

Placement

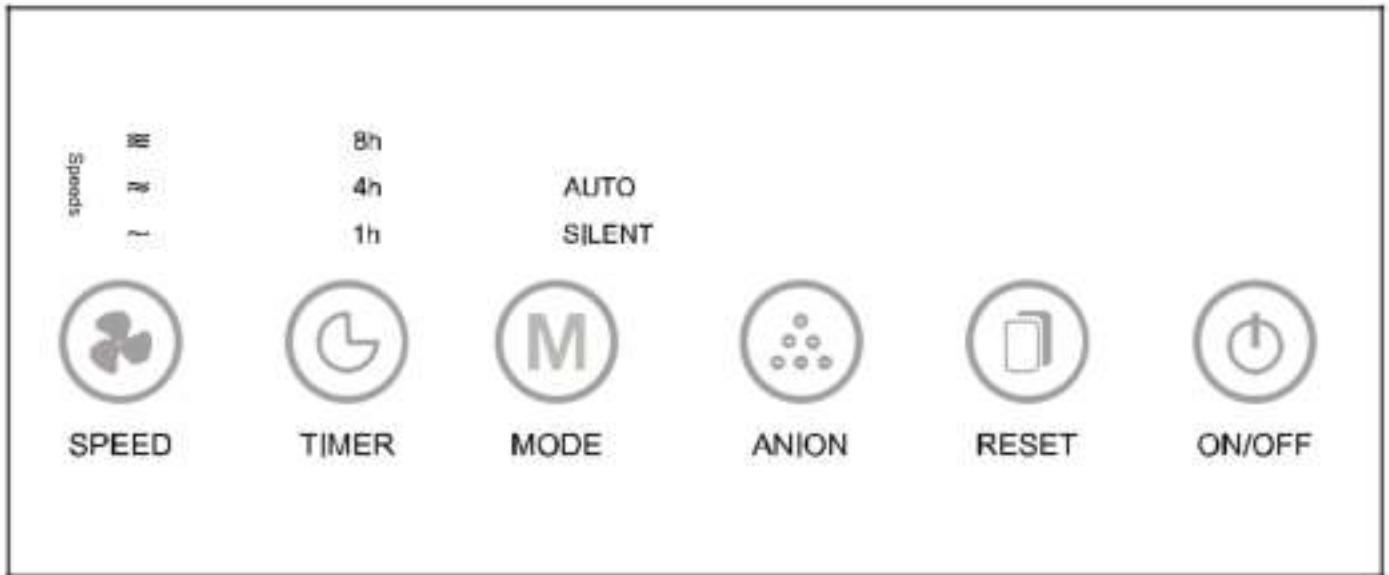
For the air purifier to achieve maximal efficiency, the air purifier's placement in the room is essential. The distance to the wall should be at least 50cm at the sides. Allow at least 10cm between the back of the air purifier and the wall.

Place the air purifier at least one meter away from television and radio devices. Do not use the same socket as the television or radio. The static interference of surrounding devices may cause interference with the DC motor and cause jitter and noise.



4. Instructions

Control panel



ON/OFF

Start the air purifier by pressing the ON/OFF button. The device will start in AUTO mode. It will take 15 seconds to detect the current air pollution level. It will then switch to its corresponding speed setting.

RESET

After 1600 hours of runtime, this button will start flashing. It reminds you that the filters need to be checked and replaced. If the filters are not contaminated, you can put them back and continue using them. Press the button for 5 seconds to reset the runtime back to zero hours.

This button also is used for turning the display on or off. Touch the button once to turn off the display. Touch again to turn the display back on. This can be useful if you don't want light in the room.

ANION

This is the negative ion function. When pressed, the device will release negative ions.

If you hold the anion button for five seconds, the child lock function will be activated. If the child lock function is activated, no buttons can be pressed. To disable child lock, press the button again for five seconds.

MODE

Choose between auto and silent. When selecting the auto mode, the device will use the detected PM2.5 particles in the air and adjust the airflow accordingly. If you choose the mode silent, it will only run in the first speed, and the screen will take the light of the room into account and dim the display.

TIMER

This function is used to count down the working time. You can choose between 1 hour, 4 hours, or 8 hours. The machine will count down the amount of time you selected and will shut down automatically.

SPEED

Using this button, you select the speed manually. In total there are four speeds: 1, 2, 3 and 4. If the machine is in automatic mode, it will choose the appropriate speed for the current pollution level.

Indicator panel

This panel shows the current level of pollution, temperature (°C), and relative humidity.

The colour of the ring corresponds with the pollution level the dust sensor detects. The light colour will indicate the speed at which the device runs if put in automatic mode. To turn off the indicator panel touch the reset button once.

Colour	PM2.5 level	Air Quality	Speed
Green	0-20	Good	1
Yellow	21-35	Ok	2
Purple	36-50	Bad	3
Red	>51	Very bad	4

5. Cleaning and Maintenance

Pull out the plug before performing any cleaning or maintenance on the device. Only the pre-filter can be cleaned with water. The HEPA and activated carbon filter cannot.

! switch off and unplug the device before performing cleaning or maintenance.

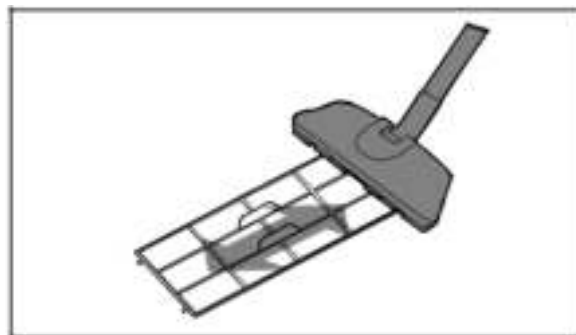
Device

Use a dry cloth to remove the accumulated dust on the device. Do not use a wet cloth for cleaning the machine.

! Do not use water to clean the device. This can cause a short circuit or cause a fire.

Pre-filter

The pre-filter extends the life of the filters. Clean the pre-filter every two months, depending on dust accumulation. Clean with a vacuum or by using water. Make sure the pre-filter is always dry before you place it back.



Replacing filters

Over time, the HEPA filter and carbon filter must be replaced. This depends on the pollution present in the room. We recommend replacing the HEPA and carbon filter every six months for everyday use. We recommend that you always inspect the HEPA filter when cleaning the pre-filter.

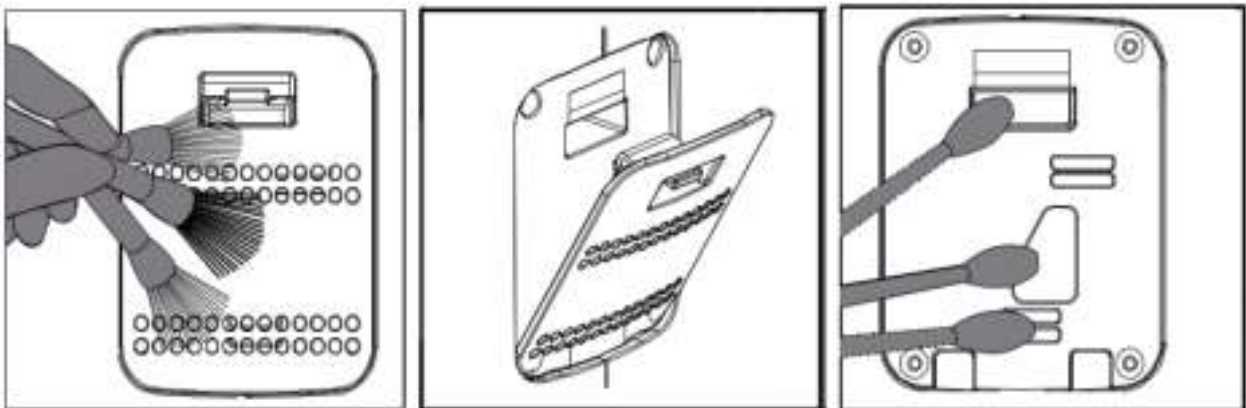
If the pollution is bad, you need to replace the filters more frequently. Always check the HEPA filter when you clean the pre-filter. If the filter begins to darken, it's time to replace it. Put the filter directly in the appropriate waste disposal in your local area.

! Only the pre-filter is washable. The HEPA and carbon filter is not washable and cannot be cleaned with a vacuum cleaner.

Air quality sensor

The air quality sensor needs periodic cleaning to keep running efficiently. If the humidity in the room is high, condensation may form inside and cause irregular air quality readings. Dust can also accumulate inside the sensor. Therefore it's essential to inspect and clean the sensor periodically. The air quality sensor is located on the left side of the device.

Use a soft brush to clean the inlet of the sensor. Next, remove the protective cover and use a dry cotton swab to clean the sensor surroundings. If the air purifier is placed into auto mode, it might increase the fan speed temporarily after starting the air purifier again.



6. Troubleshooting

Condition	Reason	Solution
The machine doesn't turn on.	The back panel may not be installed correctly.	Remove the panel and install it correctly.
	The power plug is not inserted in the socket.	Take the power plug and insert in a socket.
	The fuse is broken.	Try another socket.
The fan doesn't work.	The machine is not turned on.	Check the power source and press the on/off button.
	The machine is not level.	Put the machine on a level surface.
	The plastic packaging of the filters is not removed.	Open the back cover and remove the packaging.
Poor performance.	The pre-filter is dirty.	Clean the pre-filter.
	Filters are not replaced.	Replace the filters every six months, depending on pollution levels.
	The plastic packaging of the filters is not removed.	Open the back cover and remove the packaging.
	The spacing around the machine is not correct.	Increase the spacing between the machine and the wall.
The machine is noisy.	Speed is too high.	Use the automatic mode or decrease the speed manually.
	Electrical interference.	Put the machine at least one meter away from other electrical devices.
	The pre-filter and back panel is not installed correctly.	Install the pre-filter and back panel correctly in the corresponding slots until you hear several clicks.
	Flooring is not stable.	Use felt pads under the machine to dampen the vibrations.

7. Storage

Turn off the air purifier and clean the pre-filter. Make sure the filters are dry before storage. Store the air purifier in a dry and cool location in its original packaging.

8. Warranty

If you need additional information or parts, please contact our customer service at contact@airvital.eu.

9. Recycling

The device shall not be disposed of as general household waste. It needs to be brought to a recycling centre where you can dispose of your electrical equipment.

Airvital Purificateur d'air AP200

Pour éviter tout dommage éventuel à vous ou à vos biens, veillez à lire attentivement le manuel suivant avant d'utiliser l'appareil. Conservez ce manuel dans un endroit pratique pour pouvoir vous y référer ultérieurement.

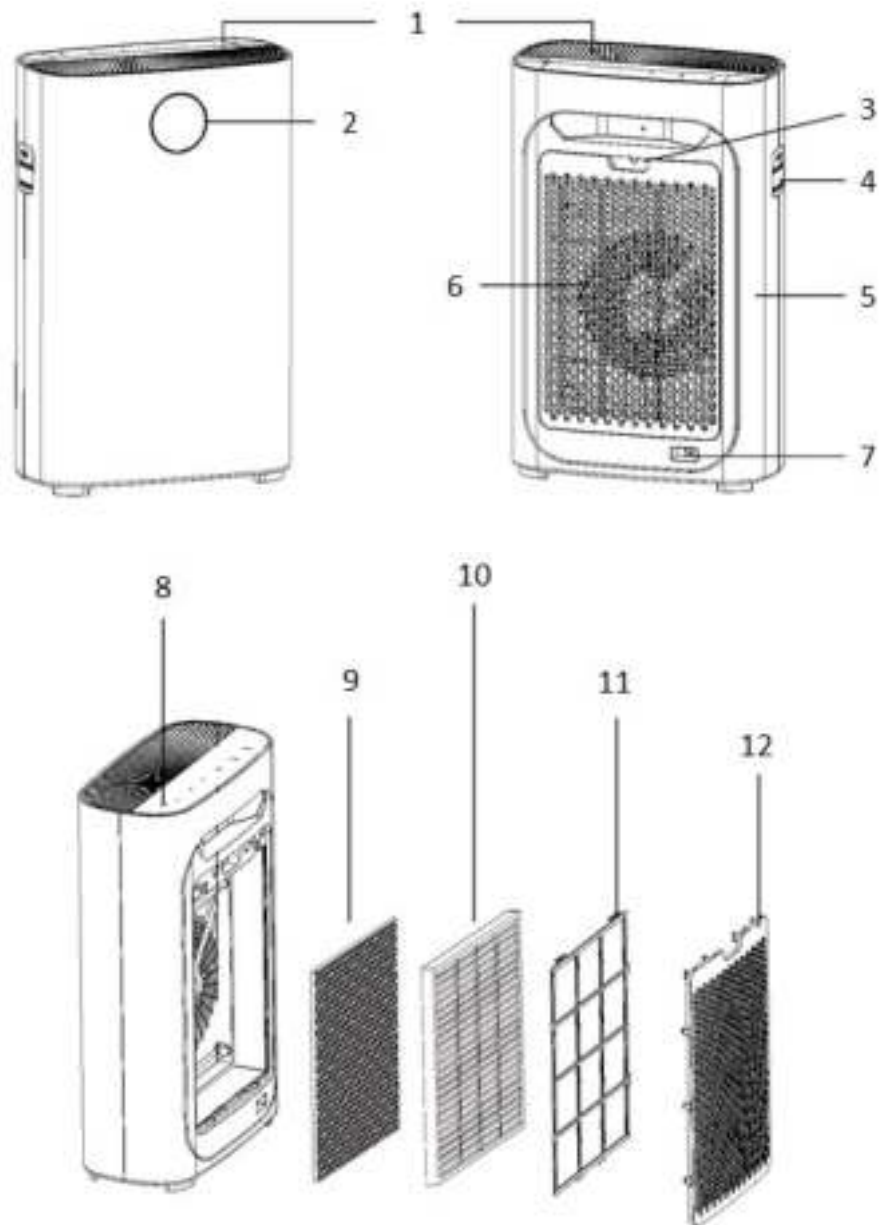
1. Avertissements et Précautions

- Ne touchez pas l'appareil avec des doigts mouillés.
- N'utilisez pas cet appareil dans un environnement humide, comme une salle de bain.
- Ne démontez pas l'appareil pour éviter tout risque de choc électrique.
- La garantie sera annulée si la machine est ouverte de manière inappropriée.
- Tirez toujours sur la fiche plutôt que sur le fil pour éviter de l'endommager.
- Le benzène, les diluants ou les solvants de nettoyage similaires ne peuvent pas être utilisés pour nettoyer l'appareil.
- Placez toujours l'appareil sur une surface stable et plane.
- Ne placez rien sur le dessus de l'appareil. Ne vous asseyez pas et ne vous mettez pas debout sur l'appareil.
- Éteignez et débranchez l'appareil lorsque vous remplacez les filtres ou nettoyez le pré-filtre.
- Nettoyer régulièrement le pré-filtre pour améliorer la circulation de l'air.
- Ne pas nettoyer l'appareil à l'eau.
- Les enfants ne sont pas autorisés à jouer avec ou autour de l'appareil.
- Ne placez pas l'appareil sous un refroidisseur d'air où la condensation peut s'écouler sur l'appareil.
- N'utilisez que les filtres de rechange Airvital d'origine.

Contenu de l'emballage

- 1 purificateur d'air Airvital
- 1 pré-filtre
- 1 filtre à charbon actif
- 1 filtre HEPA
- 1 manuel de l'utilisateur

2. Aperçu du produit

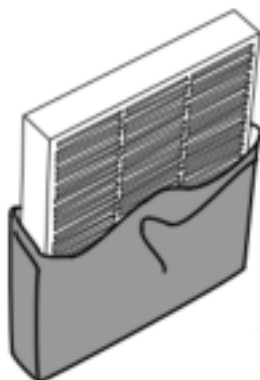


1. Sortie d'air
2. Affichage de la qualité de l'air
3. Loquet pour le retrait du panneau arrière
4. Capteur de qualité de l'air
5. Entrée d'air
6. Capot arrière
7. Cordon d'alimentation
8. Capteur de lumière
9. Filtre à charbon actif
10. Filtre HEPA
11. Pré-filtre
12. Panneau d'entrée d'air

3. Avant l'utilisation

Retirez le plastique des filtres.

Les filtres à air sont emballés dans des sacs en plastique. Pour commencer à utiliser l'appareil, vous devez retirer le plastique des filtres. Vous pouvez le faire en retirant le panneau arrière. Mettez votre pouce dans le loquet supérieur et tirez vers vous.



Ensuite, retirez le pré-filtre. Au milieu du pré-filtre, il y a deux nervures en plastique. Tenez ces nervures avec les deux mains et tirez vers vous. Le pré-filtre sera ainsi retiré. Vous pouvez maintenant accéder aux deux filtres et les retirer du sac plastique. Remettez les filtres dans le même ordre :

1. Filtre à charbon actif (noir)
2. Filtre HEPA (blanc)
3. Pré-filtre
4. Capot de l'entrée d'air

Vérifiez que le pré-filtre et le panneau d'entrée d'air sont correctement placés. S'ils ne sont pas placés correctement, l'appareil fera un bruit de vibration. Le panneau d'entrée d'air doit être remis dans la bonne position pour démarrer la machine. La machine ne démarre pas si le panneau d'entrée d'air n'est pas à sa place. Cela permet d'éviter que l'appareil ne se mette en marche pendant la maintenance. Si vous retirez le panneau arrière pendant que la machine fonctionne, le moteur s'arrête.

Il peut y avoir une odeur de plastique lors du premier démarrage de la machine. Il faut s'y attendre avec de nouveaux filtres.



Les filtres et leurs fonctions

Pré-filtre : utilise un filtre à maille micronique. Cela permet de bloquer les particules de plus de 2,5 mm. Le pré-filtre bloquera les poils d'animaux, les squames, le gros pollen et la grosse poussière. Le pré-filtre prolongera la durée de vie de votre filtre HEPA et améliorera le flux d'air lorsqu'il est nettoyé régulièrement.

Filtre HEPA : Le filtre HEPA élimine des particules aussi petites que 0,3 micron. Cela permet d'éliminer les fines particules de poussière comme les PM10, PM2,5 et PM1. Il filtre également le petit pollen, les bactéries, la moisissure et la plupart du brouillard de pollution.

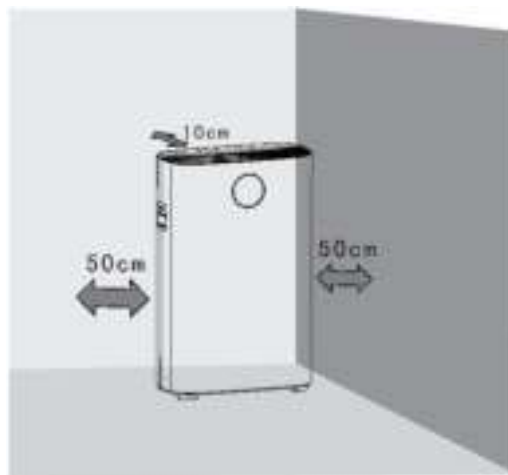
Filtre à charbon actif : Nous utilisons un filtre à charbon granulaire car il a une durée de vie plus longue que les filtres à pulvérisation. Ce filtre élimine les composés organiques volatils comme le formaldéhyde et le benzène. Le filtre élimine également les vapeurs de peinture, la fumée secondaire et les odeurs de cuisine.

Ionisateur : l'ionisateur est indiqué comme ION sur le panneau de contrôle. Si elle est activée, la machine libère des particules chargées négativement dans l'air. Ces particules chargées négativement se fixent aux particules de poussière qui tombent sur le sol. Les fines particules de poussière ne sont pas éliminées ou neutralisées par la fonction ion. Elles ne sont éliminées que lorsque vous utilisez un aspirateur. Cette fonction peut être utile si de grandes quantités de poussières fines se trouvent dans la pièce.

Placement

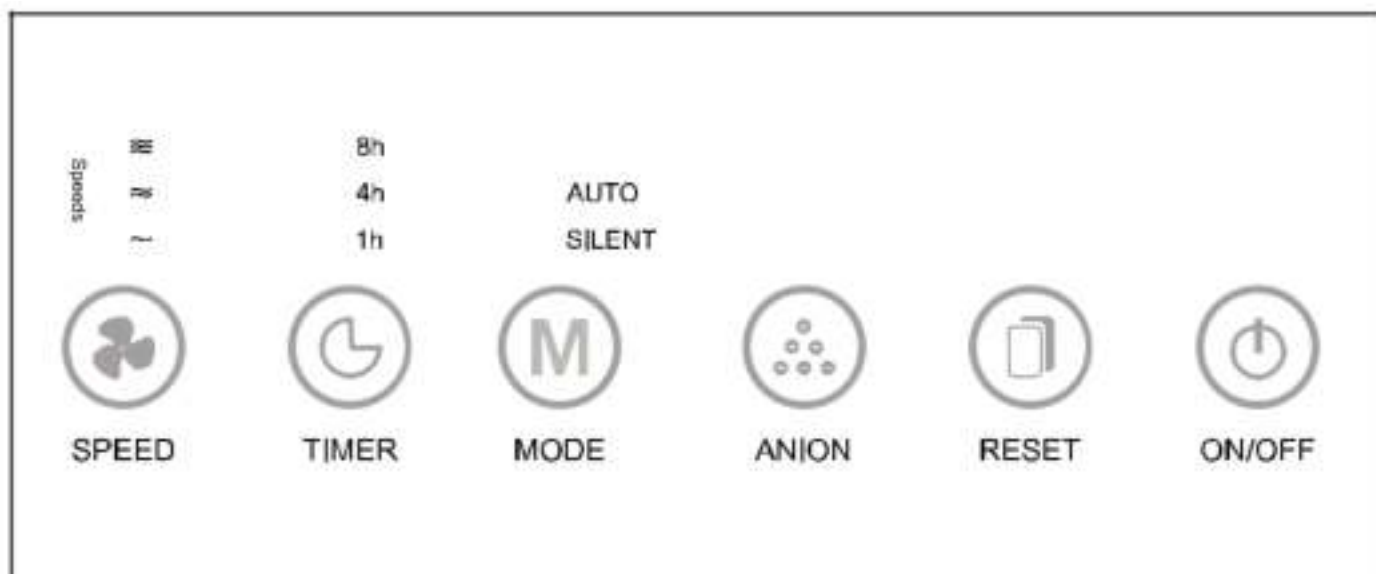
Pour que le purificateur d'air atteigne une efficacité maximale, il est essentiel de le placer dans la pièce. La distance par rapport au mur doit être d'au moins 50 cm sur les côtés. Prévoyez au moins 10 cm entre l'arrière du purificateur d'air et le mur.

Placez le purificateur d'air à au moins un mètre des appareils de télévision et de radio. N'utilisez pas la même prise que celle de la télévision ou de la radio. L'interférence statique des appareils environnants peut provoquer des interférences avec le moteur à courant continu et provoquer des secousses et du bruit.



4. Instructions

Panneau de contrôle



ON/OFF

Démarrez le purificateur d'air en appuyant sur le bouton ON/OFF. L'appareil démarre en mode AUTO. Il faudra 15 secondes pour détecter le niveau actuel de pollution de l'air. Il passera ensuite au réglage de vitesse correspondant.

RESET

Après 1 600 heures de fonctionnement, ce bouton se met à clignoter. Il vous rappelle que les filtres doivent être vérifiés et remplacés. Si les filtres ne sont pas contaminés, vous pouvez les remettre en place et continuer à les utiliser. Appuyez sur le bouton pendant 5 secondes pour réinitialiser la durée de fonctionnement à zéro heure.

Ce bouton sert également à allumer ou à éteindre l'écran. Appuyez une fois sur le bouton pour éteindre l'écran. Touchez à nouveau pour rallumer l'écran. Cela peut être utile si vous ne voulez pas de lumière dans la pièce.

ANION

C'est la fonction d'ions négatifs. Lorsque vous appuyez dessus, l'appareil libère des ions négatifs.

Si vous maintenez le bouton anion enfoncé pendant cinq secondes, la fonction de verrouillage pour enfants sera activée. Si la fonction de verrouillage pour enfants est activée, aucun bouton ne peut être actionné. Pour désactiver le verrouillage pour enfants, appuyez à nouveau sur le bouton pendant cinq secondes.

MODE

Choisissez entre automatique et silencieux. Lors de la sélection du mode automatique, l'appareil utilise les particules PM2,5 détectées dans l'air et ajuste le débit d'air en conséquence. Si vous choisissez le mode silencieux, il ne fonctionnera qu'à la première vitesse, et l'écran prendra en compte la lumière de la pièce et réduira l'intensité de l'affichage.

TIMER

Cette fonction est utilisée pour décompter le temps de fonctionnement. Vous pouvez choisir entre 1 heure, 4 heures ou 8 heures. La machine comptera le temps que vous avez sélectionné et s'arrêtera automatiquement.

SPEED

Ce bouton vous permet de sélectionner la vitesse manuellement. Au total, il y a quatre vitesses : 1, 2, 3 et 4. Si la machine est en mode automatique, elle choisira la vitesse appropriée pour le niveau de pollution actuel.

Panneau indicateur

Ce panneau indique le niveau actuel de pollution, la température (°C) et l'humidité relative. La couleur de l'anneau correspond au niveau de pollution détecté par le capteur de poussière. La couleur de la lumière indiquera la vitesse à laquelle l'appareil fonctionne s'il est mis en mode automatique.

Couleur	Niveau de PM2.5	Qualité de l'air	Vitesse
Vert	0-20	Bonne	1
Jaune	21-35	Ok	2
Violet	36-50	Mauvaise	3
Rouge	>51	Très mauvaise	4

5. Nettoyage et Entretien

Retirez la fiche avant d'effectuer tout nettoyage ou entretien de l'appareil. Seul le pré-filtre peut être nettoyé à l'eau. Le filtre HEPA et le filtre à charbon actif ne le peuvent pas.

! Éteindre et débrancher l'appareil avant d'effectuer tout nettoyage ou entretien.

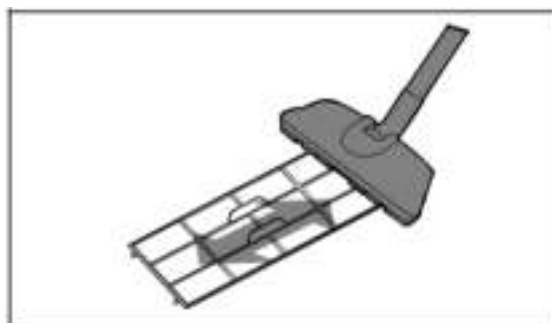
Appareil

Utilisez un chiffon sec pour enlever la poussière accumulée sur l'appareil. N'utilisez pas de chiffon humide pour nettoyer la machine.

! N'utilisez pas d'eau pour nettoyer l'appareil. Cela peut provoquer un court-circuit ou provoquer un incendie.

Pré-filtre

Le pré-filtre prolonge la durée de vie des filtres. Nettoyez le pré-filtre tous les deux mois, en fonction de l'accumulation de poussière. Nettoyez à l'aide d'un aspirateur ou en utilisant de l'eau. Vérifiez que le pré-filtre est toujours sec avant de le remettre.



Remplacement des filtres

Au fil du temps, le filtre HEPA et le filtre à charbon doivent être remplacés. Cela dépend de la pollution présente dans la pièce. Nous recommandons de remplacer le filtre HEPA et le filtre à charbon tous les six mois pour une utilisation quotidienne. Nous vous recommandons de toujours inspecter le filtre HEPA lorsque vous nettoyez le pré-filtre.

Si la pollution est importante, vous devez remplacer les filtres plus fréquemment. Vérifiez toujours le filtre HEPA lorsque vous nettoyez le pré-filtre. Si le filtre commence à s'assombrir, il est temps de le remplacer. Mettez le filtre directement dans le site d'élimination des déchets approprié dans votre région.

! Seul le pré-filtre est lavable. Le filtre HEPA et le filtre au carbone ne sont pas lavables et ne peuvent pas être nettoyés avec un aspirateur.

Capteur de qualité de l'air

Le capteur de la qualité de l'air doit être nettoyé périodiquement pour continuer à fonctionner efficacement. Si l'humidité de la pièce est élevée, de la condensation peut se former à l'intérieur et provoquer des relevés irréguliers de la qualité de l'air. La poussière peut également s'accumuler à l'intérieur du capteur. Il est donc essentiel d'inspecter et de nettoyer le capteur périodiquement. Le capteur de qualité de l'air est situé sur le côté gauche de l'appareil.

Utilisez une brosse douce pour nettoyer l'entrée du capteur. Ensuite, retirez le capot de protection et utilisez un coton-tige sec pour nettoyer les alentours du capteur. Si le purificateur d'air est placé en mode automatique, il peut augmenter temporairement la vitesse du ventilateur après avoir redémarré le purificateur d'air.



6. Dépannage

Problème	Raison	Solution
La machine ne s'allume pas.	Le panneau arrière peut n'est peut-être pas installé correctement.	Retirez le panneau et installez-le correctement.
	La fiche d'alimentation n'est pas insérée dans la prise de courant.	Prenez la fiche d'alimentation et insérez-la dans une prise de courant.
	Le fusible est cassé.	Essayez une autre prise.
Le ventilateur ne fonctionne pas.	La machine n'est pas allumée.	Vérifiez la source d'alimentation et appuyez sur le bouton on/off.
	La machine n'est pas à niveau.	Placez la machine sur une surface plane.
	L'emballage plastique des filtres n'est pas retiré.	Ouvrez le couvercle arrière et retirez l'emballage.
Mauvaise performance.	Le pré-filtre est sale.	Nettoyez le pré-filtre.
	Les filtres ne sont pas remplacés.	Remplacez les filtres tous les six mois, en fonction du niveau de pollution.
	L'emballage plastique des filtres n'est pas retiré.	Ouvrez le couvercle arrière et retirez l'emballage.
	L'espacement autour de la machine n'est pas correct.	Augmentez l'espacement entre la machine et le mur.
La machine est bruyante.	La vitesse est trop élevée.	Utilisez le mode automatique ou réduisez la vitesse manuellement.
	Interférences électriques.	Placez la machine à au moins un mètre des autres appareils électriques.
	Le pré-filtre et le panneau arrière ne sont pas installés correctement.	Installez correctement le pré-filtre et le panneau arrière dans les fentes correspondantes jusqu'à ce que vous entendiez plusieurs clics.
	Le plancher n'est pas stable.	Utilisez des coussinets de feutre sous la machine pour amortir les vibrations.

7. Stockage

Éteignez le purificateur d'air et nettoyez le pré-filtre. Assurez-vous que les filtres sont secs avant de les stocker. Le purificateur d'air doit être stocké dans un endroit sec et frais, dans son emballage d'origine.

8. Garantie

Si vous avez besoin d'informations ou de pièces supplémentaires, veuillez contacter notre service clientèle à l'adresse contact@airvital.eu.

9. Recyclage

L'appareil ne doit pas être jeté avec les ordures ménagères. Il doit être apporté dans un centre de recyclage où vous pourrez vous débarrasser de vos équipements électriques.

Airvital Luftreiniger AP100

Um mögliche Schäden an Ihnen oder Ihrem Eigentum zu vermeiden, lesen Sie das folgende Handbuch sorgfältig durch, bevor Sie das Gerät verwenden. Bewahren Sie dieses Handbuch zum späteren Nachschlagen an einem geeigneten Ort auf.

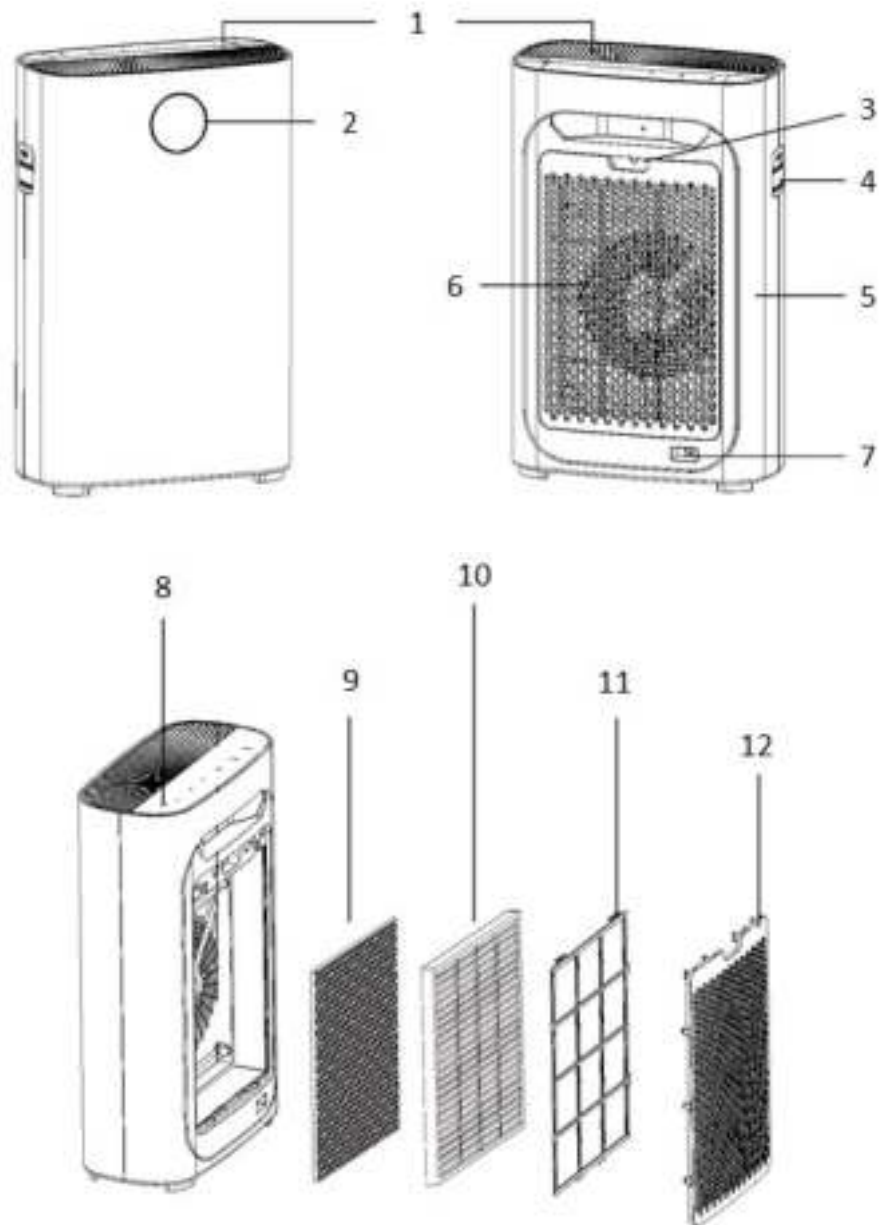
1. Warnungen und Vorsichtsmaßnahmen

- Berühren Sie das Gerät nicht mit nassen Händen.
- Verwenden Sie dieses Gerät nicht in einer feuchten Umgebung, z. B. in einem Badezimmer.
- Demontieren Sie das Gerät nicht wegen der Gefahr eines elektrischen Schlags.
- Die Garantie erlischt, wenn das Gerät unsachgemäß geöffnet wird.
- Ziehen Sie immer am Stecker und nicht am Kabel, um Beschädigungen zu vermeiden.
- Benzol, Verdünner oder ähnliche Reinigungsmittel dürfen zur Reinigung des Geräts nicht verwendet werden.
- Stellen Sie das Gerät immer auf eine stabile und ebene Fläche.
- Stellen Sie keine Gegenstände auf das Gerät. Setzen oder stellen Sie sich nicht auf das Gerät.
- Schalten Sie das Gerät aus und ziehen Sie den Netzstecker, wenn Sie die Filter wechseln oder den Vorfilter reinigen.
- Reinigen Sie den Vorfilter regelmäßig, um den Luftstrom zu verbessern.
- Reinigen Sie das Gerät nicht mit Wasser.
- Kinder dürfen nicht mit oder in der Nähe des Geräts spielen.
- Stellen Sie das Gerät nicht unter einen Luftkühler, wo Kondenswasser auf das Gerät tropfen kann.
- Verwenden Sie nur die original Airvital-Ersatzfilter.

Inhalt der Verpackung

- 1x Airvital-Luftreiniger
- 1x Vorfilter
- 1x Aktivkohlefilter
- 1x HEPA-Filter
- 1x Handbuch

2. Produktübersicht

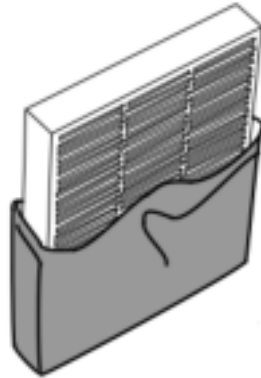


1. Luftauslass
2. Anzeige der Luftqualität
3. Verriegelung zum Abnehmen der Rückwand
4. Luftqualitätssensor
5. Lufteinlass
6. Rückwand
7. Netzkabel
8. Lichtsensor
9. Aktivkohlefilter
10. HEPA-Filter
11. Vorfilter
12. Lufteinlassplatte

3. Vor der Verwendung

Entfernen Sie den Kunststoff von den Filtern.

Die Luftfilter sind in Kunststoffbeutel eingewickelt. Um das Gerät in Betrieb zu nehmen, müssen Sie das Plastik von den Filtern entfernen. Sie können dies tun, indem Sie die Rückwand abnehmen. Legen Sie Ihren Daumen in die obere Verriegelung und ziehen Sie sie zu sich hin.



Entfernen Sie als nächstes den Vorfilter. In der Mitte des Vorfilters befinden sich zwei Kunststoffrippen. Halten Sie diese Rippen mit beiden Händen fest und ziehen Sie sie zu sich hin. Dadurch wird der Vorfilter entfernt. Jetzt können Sie auf beide Filter zugreifen und sie aus der Plastiktüte nehmen. Setzen Sie die Filter in der gleichen Reihenfolge wieder ein:

5. Aktivkohlefilter (schwarz)
6. HEPA-Filter (weiß)
7. Vorfilter
8. Lufteinlassabdeckung

Vergewissern Sie sich, dass der Vorfilter und die Lufteinlassplatte richtig eingestellt sind. Wenn sie nicht richtig eingestellt sind, macht das Gerät ein vibrierendes Geräusch. Die Lufteinlassplatte muss wieder in die richtige Position gebracht werden, um die Maschine zu starten. Das Gerät lässt sich nicht starten, wenn die Lufteinlassplatte nicht an der richtigen Stelle angebracht ist. Dies dient dazu, das Gerät vor dem Start während der Wartung zu schützen. Wenn Sie die Rückwand entfernen, während die Maschine läuft, wird der Motor angehalten.

Bei der ersten Inbetriebnahme des Geräts kann es zu einem Kunststoffgeruch kommen. Dies ist bei neuen Filtern zu erwarten.



Filter und ihre Funktionen

Vorfilter: verwendet einen Mikron-Maschenfilter. Dieser blockiert Partikel, die größer als 2,5 mm sind. Der Vorfilter blockiert Tierhaare, Hautschuppen, große Pollen und groben Staub. Der Vorfilter verlängert die Lebensdauer Ihres HEPA-Filters und verbessert bei regelmäßiger Reinigung den Luftstrom.

HEPA-Filter: Der HEPA-Filter entfernt Partikel bis zu einer Größe von 0,3 Mikron. Dadurch werden Feinstaubpartikel wie PM10, PM2,5 und PM1 entfernt. Außerdem werden kleine Pollen, Bakterien, Schimmel und die meisten Teile von Smog entfernt.

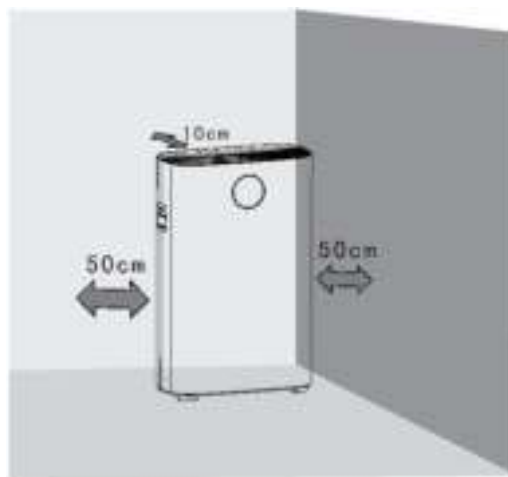
Aktivkohlefilter: Wir verwenden einen körnigen Aktivkohlefilter, weil er eine längere Lebensdauer hat als Aufsprühfilter. Dieser Filter entfernt flüchtige organische Verbindungen wie Formaldehyd und Benzol. Der Filter entfernt auch Farbdämpfe, Passivrauch und Kochgerüche.

Ionisator: Der Ionisator wird auf dem Bedienfeld als ION angezeigt. Wenn er aktiviert ist, setzt das Gerät negativ geladene Teilchen in der Luft frei. Diese negativ geladenen Teilchen heften sich an Staubpartikel, die auf den Boden fallen. Die Feinstaubpartikel werden durch die Ionenfunktion nicht entfernt oder neutralisiert. Sie werden nur entfernt, wenn Sie einen Staubsauger verwenden. Diese Funktion kann nützlich sein, wenn sich große Mengen an Feinstaub im Raum befinden.

Platzierung

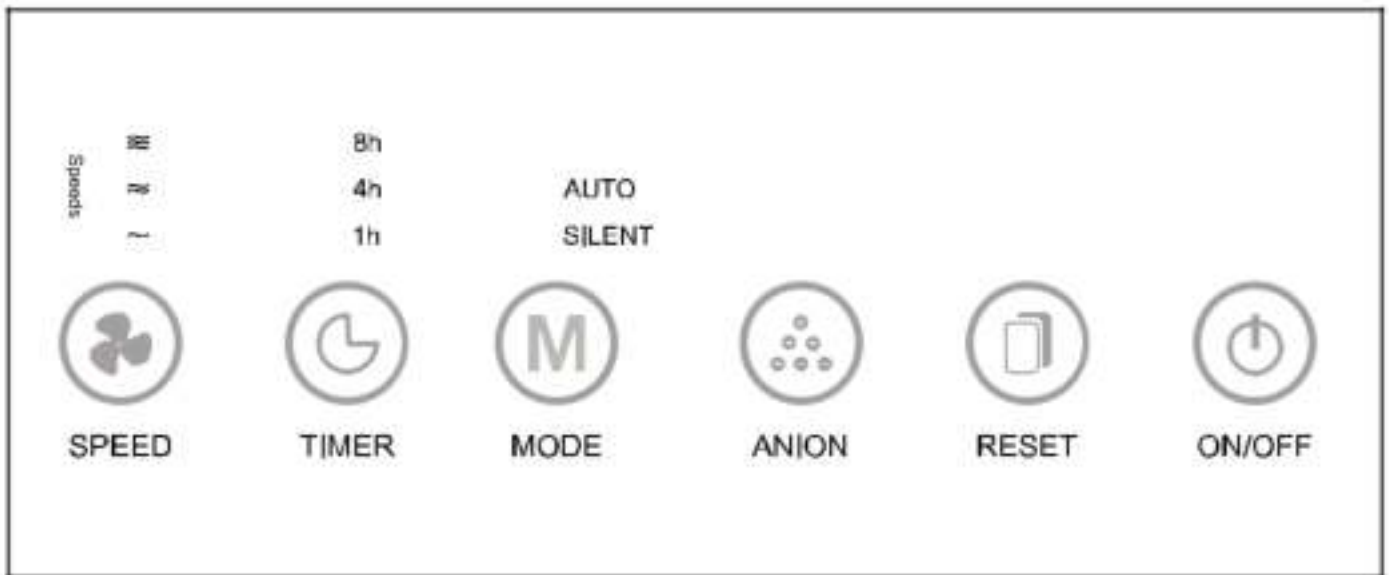
Damit der Luftreiniger einen maximalen Wirkungsgrad erzielen kann, ist die Platzierung des Luftreinigers im Raum entscheidend. Der Abstand zur Wand sollte an den Seiten mindestens 50 cm betragen. Lassen Sie mindestens 10 cm zwischen der Rückseite des Luftreinigers und der Wand frei.

Stellen Sie den Luftreiniger mindestens einen Meter entfernt von Fernseh- und Radiogeräten auf. Verwenden Sie nicht die gleiche Steckdose wie das Fernseh- oder Radiogerät. Die statischen Störungen der umliegenden Geräte können den Gleichstrommotor stören und zu Ruckeln und Rauschen führen.



4. Anweisungen

Bedienfeld



ON/OFF

Starten Sie den Luftreiniger durch Drücken der ON/OFF-Taste. Das Gerät startet im AUTO-Modus. Es braucht 15 Sekunden, um den aktuellen Verschmutzungsgrad der Luft zu erkennen. Danach schaltet es auf die entsprechende Geschwindigkeitseinstellung um.

RESET

Nach 1600 Stunden Betriebszeit beginnt diese Taste zu blinken. Sie erinnert Sie daran, dass die Filter überprüft und ausgetauscht werden müssen. Wenn die Filter nicht verschmutzt sind, können Sie sie wieder einsetzen und weiter verwenden. Drücken Sie die Taste 5 Sekunden lang, um die Laufzeit wieder auf null Stunden zurückzusetzen.

Diese Taste wird auch zum Ein- und Ausschalten des Displays verwendet. Berühren Sie die Taste einmal, um das Display auszuschalten. Berühren Sie sie erneut, um das Display wieder einzuschalten. Dies kann nützlich sein, wenn Sie kein Licht im Raum haben möchten.

ANION

Dies ist die Funktion für negative Ionen. Wenn das Gerät gedrückt wird, setzt es negative Ionen frei.

Wenn Sie die Anion-Taste fünf Sekunden lang gedrückt halten, wird die Kindersicherungsfunktion aktiviert. Wenn die Kindersicherungsfunktion aktiviert ist, können keine Tasten gedrückt werden. Um die Kindersicherung zu deaktivieren, drücken Sie die Taste erneut fünf Sekunden lang.

MODE

Wählen Sie zwischen Auto und Silent. Wenn Sie den Modus auto wählen, verwendet das Gerät die erkannten PM2,5-Partikel in der Luft und passt den Luftstrom entsprechend an. Wenn Sie den Modus silent wählen, läuft es nur in der ersten Geschwindigkeit, und der Bildschirm berücksichtigt das Licht im Raum und dimmt die Anzeige.

TIMER

Diese Funktion dient zum Herunterzählen der Arbeitszeit. Sie können zwischen 1 Stunde, 4 Stunden oder 8 Stunden wählen. Das Gerät zählt die von Ihnen gewählte Zeitdauer herunter und schaltet sich automatisch ab.

SPEED

Mit dieser Taste wählen Sie die Geschwindigkeit manuell aus. Insgesamt gibt es vier Geschwindigkeiten: 1, 2, 3 und 4. Befindet sich die Maschine im Automatikmodus, wählt sie die passende Geschwindigkeit für den aktuellen Verschmutzungsgrad.

Anzeigefeld

Dieses Feld zeigt den aktuellen Verschmutzungsgrad, die Temperatur (°C) und die relative Luftfeuchtigkeit an.

Die Farbe des Rings entspricht dem Verschmutzungsgrad, den der Staubsensor erkennt. Die helle Farbe zeigt die Geschwindigkeit an, mit der das Gerät läuft, wenn es in den Automatikmodus versetzt wird.

Farbe	PM2,5-Pegel	Luftqualität	Geschwindigkeit
Grün	0-20	Gut	1
Gelb	21-35	Ok	2
Lila	36-50	Schlecht	3
Rot	>51	Sehr schlecht	4

5. Reinigung und Wartung

Ziehen Sie den Stecker, bevor Sie Reinigungs- oder Wartungsarbeiten am Gerät durchführen. Nur der Vorfilter kann mit Wasser gereinigt werden. Der HEPA- und der Aktivkohlefilter können das nicht.

! Schalten Sie das Gerät aus und ziehen Sie den Netzstecker, bevor Sie Reinigungs- oder Wartungsarbeiten durchführen.

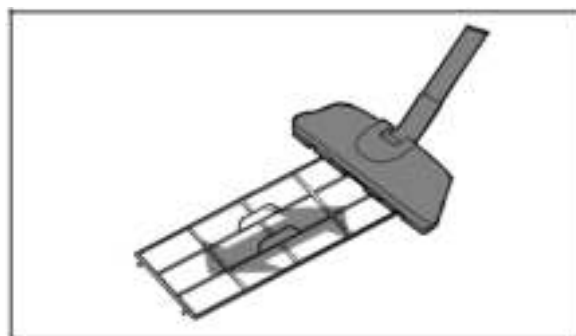
Gerät

Verwenden Sie ein trockenes Tuch, um den angesammelten Staub auf dem Gerät zu entfernen. Verwenden Sie kein nasses Tuch zur Reinigung des Geräts.

! Verwenden Sie kein Wasser zum Reinigen des Geräts. Dies kann einen Kurzschluss verursachen oder einen Brand auslösen.

Vorfilter

Der Vorfilter verlängert die Lebensdauer der Filter. Reinigen Sie den Vorfilter alle zwei Monate, je nach Staubanfall. Reinigen Sie mit einem Staubsauger oder unter Verwendung von Wasser. Stellen Sie sicher, dass der Vorfilter immer trocken ist, bevor Sie ihn wieder einsetzen.



Filter austauschen

Mit der Zeit müssen der HEPA-Filter und der Kohlefilter ausgetauscht werden. Dies ist abhängig von der im Raum vorhandenen Verschmutzung. Wir empfehlen, den HEPA- und Kohlefilter bei täglichem Gebrauch alle sechs Monate zu wechseln. Wir empfehlen, den HEPA-Filter immer bei der Reinigung des Vorfilters zu kontrollieren.

Bei starker Verschmutzung müssen Sie die Filter häufiger austauschen. Überprüfen Sie den HEPA-Filter immer, wenn Sie den Vorfilter reinigen. Wenn der Filter beginnt, sich dunkel zu verfärben, ist es an der Zeit, ihn zu ersetzen. Geben Sie den Filter direkt in die entsprechende Abfallentsorgung in Ihrer Umgebung.

! Nur der Vorfilter ist waschbar. Der HEPA- und Kohlefilter ist nicht waschbar und kann nicht mit einem Staubsauger gereinigt werden.

Luftqualitätssensor

Der Luftqualitätssensor muss regelmäßig gereinigt werden, um effizient zu arbeiten. Wenn die Luftfeuchtigkeit im Raum hoch ist, kann sich im Inneren Kondenswasser bilden und zu unregelmäßigen Luftqualitätsmesswerten führen. Auch Staub kann sich im Inneren des Sensors ansammeln. Daher ist es wichtig, den Sensor regelmäßig zu überprüfen und zu reinigen. Der Luftqualitätssensor befindet sich auf der linken Seite des Geräts.

Verwenden Sie eine weiche Bürste, um den Eingang des Sensors zu reinigen. Entfernen Sie anschließend die Schutzabdeckung und reinigen Sie die Umgebung des Sensors mit einem trockenen Wattestäbchen. Wenn der Luftreiniger in den Automatikmodus versetzt wird, erhöht er nach dem erneuten Starten des Luftreinigers möglicherweise vorübergehend die Lüftergeschwindigkeit.



6. Fehlersuche

Zustand	Grund	Lösung
Das Gerät schaltet sich nicht ein.	Die Rückwand ist möglicherweise nicht korrekt installiert.	Entfernen Sie die Blende und bauen Sie sie korrekt ein.
	Der Netzstecker ist nicht in der Steckdose eingesteckt.	Nehmen Sie den Netzstecker und stecken Sie ihn in eine Steckdose.
	Die Sicherung ist defekt.	Versuchen Sie eine andere Steckdose.
Der Lüfter funktioniert nicht.	Das Gerät ist nicht eingeschaltet.	Überprüfen Sie die Stromquelle und drücken Sie die Ein/Aus-Taste.
	Die Maschine ist nicht eben.	Stellen Sie die Maschine auf eine ebene Fläche.
	Die Kunststoffverpackung der Filter wird nicht entfernt.	Öffnen Sie die hintere Abdeckung und entnehmen Sie die Verpackung.
Schlechte Leistung.	Der Vorfilter ist verschmutzt.	Reinigen Sie den Vorfilter.
	Filter werden nicht ausgetauscht.	Tauschen Sie die Filter je nach Verschmutzungsgrad alle sechs Monate aus.
	Die Kunststoffverpackung der Filter wird nicht entfernt.	Öffnen Sie die hintere Abdeckung und entnehmen Sie die Verpackung.
	Die Abstände um die Maschine herum sind nicht korrekt.	Vergrößern Sie den Abstand zwischen der Maschine und der Wand.
Die Maschine ist geräuschvoll.	Die Geschwindigkeit ist zu hoch.	Verwenden Sie den Automatikmodus oder verringern Sie die Geschwindigkeit manuell.
	Elektrische Störungen.	Stellen Sie die Maschine mindestens einen Meter entfernt von anderen elektrischen Geräten auf.
	Der Vorfilter und die Rückwand sind nicht korrekt installiert.	Setzen Sie den Vorfilter und die Rückwand korrekt in die entsprechenden Steckplätze ein, bis Sie mehrere Klickgeräusche hören.
	Der Bodenbelag ist nicht stabil.	Verwenden Sie Filzunterlagen unter der Maschine, um die Vibrationen zu dämpfen.

7. Lagerung

Schalten Sie den Luftreiniger aus und reinigen Sie den Vorfilter. Stellen Sie sicher, dass die Filter vor der Lagerung trocken sind. Lagern Sie den Luftreiniger an einem trockenen und kühlen Ort in seiner Originalverpackung.

8. Gewährleistung

Wenn Sie zusätzliche Informationen oder Teile benötigen, wenden Sie sich bitte an unseren Kundendienst unter contact@airvital.eu.

9. Recycling

Das Gerät darf nicht über den allgemeinen Hausmüll entsorgt werden. Es muss zu einem Recyclinghof gebracht werden, wo Sie Ihre Elektrogeräte entsorgen können.



CE  **RoHS**