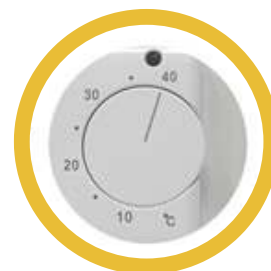
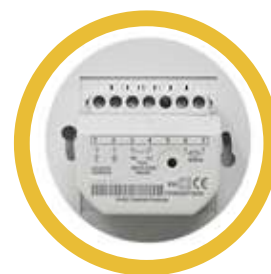


Analoge thermostaat Eros

Handleiding & Instructies



ALGEMEEN

De Eros thermostaat is geschikt om in te bouwen in standard inbouwdozen. De thermostaat is in te stellen door middel van het draaiwiel op een temperatuur tussen +5/+40 °C. Het LED lampje geeft aan wanneer de verwarming is ingeschakeld. Het lampje gaat uit zodra de ingestelde temperatuur is bereikt. De thermostaat is bedoelt voor elektrische verwarmingssystemen.

MODEL

Model	Schakelbaar vermogen	Sensor	Toepassing
Eros.16	13A – 3000 Watt	Ruimtesensor	Infrarood stralingspanelen
Eros.26	13A – 3000 Watt	Vloersensor	Elektrische (infrarood) vloerverwarming

SPECIFICATIES

Afmetingen	86x86x50mm
Voeding	230 V ± 10% 50/60 HZ
Energieverbruik	5 W
Nauwkeurigheid	± 0.5 °C (1 °F)
Temperatuur range	5 °C – 40 °C
Schakelbaar vermogen	< 13A
Materiaal	Niet-ontvlambaar kunststof
Vloersensor (model Eros.26)	NTC 10K, lengte 3m

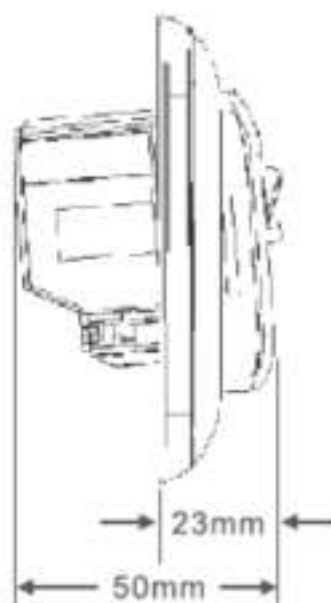
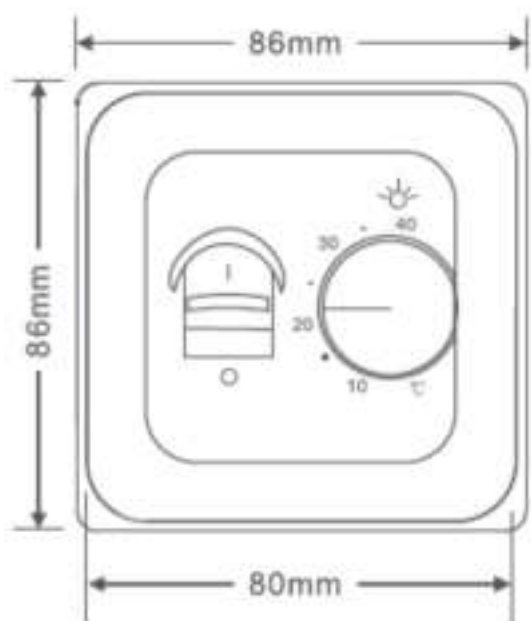
BELANGRIJKE VEILIGHEIDSINFORMATIE

- Schakel altijd de stroom volledig af wanneer u de thermostaat hanteert, bij installatie, verwijderen, schoonmaken of onderhoud.
- Lees alle informatie in deze handleiding nauwkeurig door.
- Alle bedrading dient te worden uitgevoerd naar lokale en nationale bouwnormen en verordeningen.
- Gebruik de thermostaat enkel zoals beschreven in de handleiding.

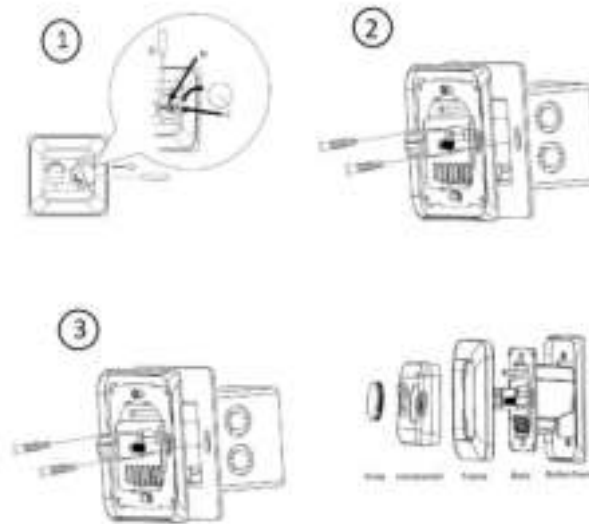
GARANTIE

Bij gebruik volgens de instructies en aandachtspunten in deze handleiding bedraagt de garantietermijn 24 maanden na aankoop.

AFMETINGEN



MONTAGE VAN DE THERMOSTAAT



1. Verwijder de draaiknop.
2. Druk aan beide zijden de houdertjes weg en verwijder de voorplaat en de afdekrand.
3. Verbind de montage draden aan de thermostaat, zie hiervoor het schakelschema.
4. Schroef de thermostaat vast op de inbouwdoos met twee bevestigingsschroeven.
5. Plaats de afdekrand, en de voorplaat terug.
6. Plaats de draaiknop terug: let hierbij op dat deze in de juiste positie wordt teruggeplaatst (zie hieronder).

TERUGPLAATSEN VAN DE DRAAIKNOP

Om de juiste plek van de draaiknop te bepalen, volg de volgende stappen:

1. Schakel de thermostaat in.
2. Gebruik een schroevendraaier om het witte palletje waar de draaischijf op wordt gemonteerd te draaien.
3. Draai deze met de klok mee tot de thermostaat inschakelt (Er is dan een klik hoorbaar) en stop vervolgens direct met draaien.
4. Controleer op een andere thermostaat wat de ruimte temperatuur op dat moment is en plaats de draaischijf met de indicator terug op deze temperatuur.

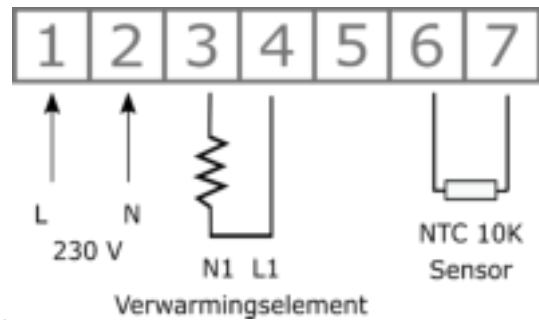
De draaiknop van de thermostaat is nu op de juiste plek geplaatst en deze geeft de correcte ruimtetemperatuur weer.

SCHAKELSCHEMA

Realiseer de volgende aansluitingen:

Aansluiting op huisaansluiting (230V) : L en N

Positie 1: (L) Fasedraad van de huisaansluiting (bruin)
Positie 2: (N) Nuldraad van de huisaansluiting (blauw)



Aansluiting op verwarmingselement: N1 en L1

Let op de maximale belasting van de thermostaat is 13A/3000 Watt

Positie 3: (N1) Nuldraad van verwarmingselement (blauw)
Positie 4: (L1) Fasedraad van verwarmingselement (bruin)

Aardedraden worden buiten de thermostaat om aangesloten op de aarde van de huisinstallatie.

Houdt bij het aansluiten van de elektrische verwarmingselementen tevens rekening met de maximale belasting van de aansluitdraden.

- Gebruik draden van 1,5 mm² voor maximaal 2000 watt belasting.
- Gebruik draden van 2,5 mm² voor maximaal 3500 watt belasting.

VLOERSENSOR

Model Eros.26 dient altijd te worden gecombineerd met de meegeleverde vloersensor.

De vloersensor wordt gemonteerd op positie 6 & 7, zie schakelschema.

MEERDERE INFRAROOD PANELEN OF VLOERVERWARMING AANSLUITEN

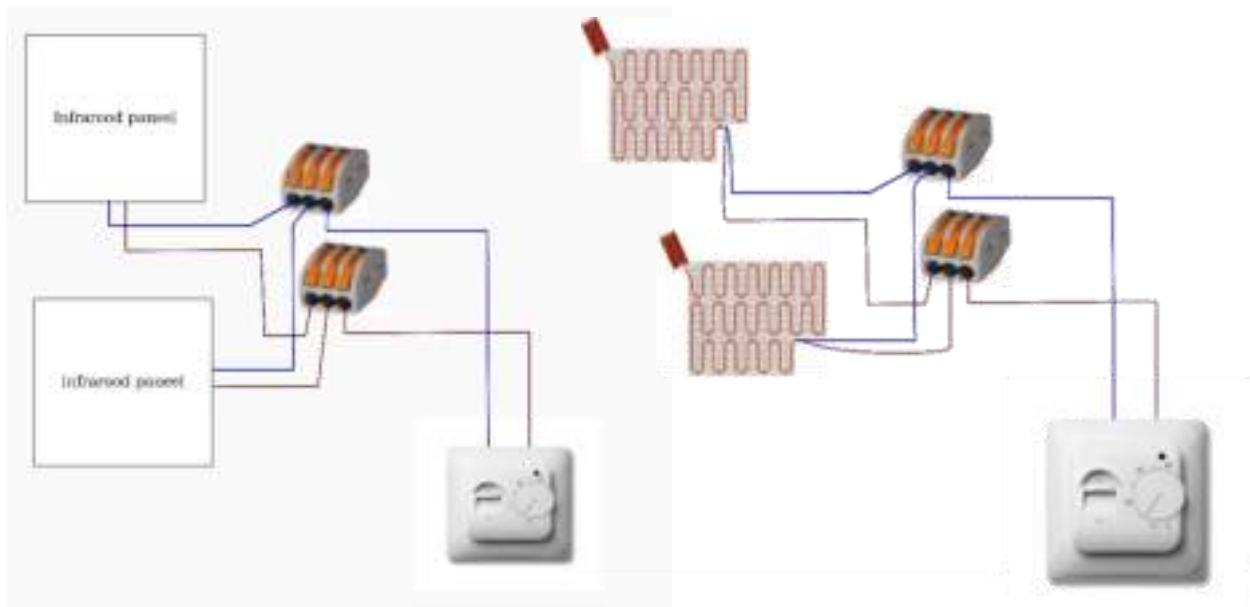
OP 1 THERMOSTAAT

AANSLUITEN VAN 1 OF MEER INFRAROODPANELEN

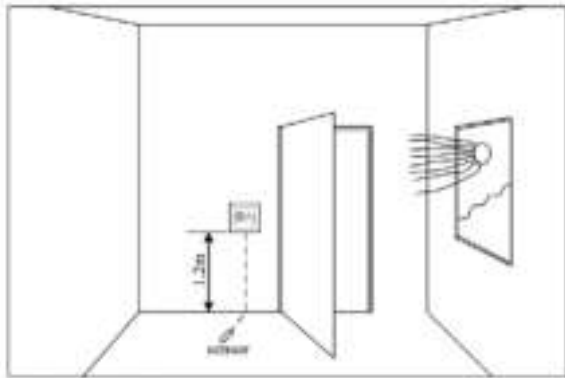
Het infraroodpaneel wordt aangesloten op de N1 en de L1 poort van de thermostaat. Voor deze toepassing hoeft de vloersensor niet aangesloten te worden. Wanneer er meerdere infraroodpanelen tegelijk worden aangestuurd, dienen deze te worden samengebracht op een centraal punt om middels 1 fase en 1 nul draad aan te sluiten op de thermostaat. Respecteer hierbij de maximale vermogens van de thermostaat (max 3000 Watt). De thermostaat kan de temperatuur enkel meten in de ruimte waar deze hangt, dus het advies is om enkel infrarood panelen aan te sturen die in dezelfde ruimte hangen.

AANSLUITEN MEERDERE VLOERVERWARMINGSMATTEN

De elektrische vloerverwarming wordt aangesloten op de N1 en de L1 poort van de thermostaat. Voor deze toepassing dient tevens de vloersensor aangesloten te worden. Plaatst deze vloersensor op de juiste manier conform de handleiding van uw vloerverwarming. Wanneer er meerdere elektrische verwarmingen tegelijk worden aangestuurd, dienen deze te worden samengebracht op een centraal punt om middels 1 fase en 1 nul draad aan te sluiten op de thermostaat. Respecteer hierbij de maximale vermogens van de thermostaat (max 3000 Watt). Alle elektrische verwarmingen die gezamenlijk worden aangesloten op de thermostaat dienen zich in 1 ruimte te bevinden, aangezien er maar 1 vloersensor kan worden toegepast en deze zich op een representatieve plek voor de ruimte moet bevinden in de vloer.



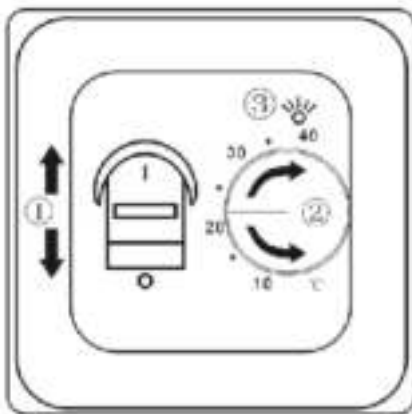
PLAATSING VAN DE THERMOSTAAT



Plaats de thermostaat op een representatieve plek waar er vrije luchtcirculatie plaats kan vinden.

Plaats de thermostaat niet op een buitenwand en voorkom directe invloeden van andere warmtebronnen (zoals de zon) of tocht van deuren of ramen.

BEDIENING VAN DE THERMOSTAAT

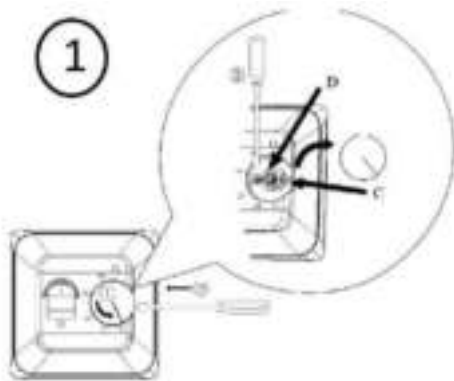


① Aan/uitschakelaar : I: ON, O: OFF

② Temperatuurinstelling: 5 C - 40 C

③ Indicator: de rode LED brandt als de verwarming is ingeschakeld

INSTELLEN TEMPERATUURLIMIET



Achter de bedieningsknop is een mechanisme gepositioneerd waarmee u de maximale en minimale in te stellen temperatuur kunt afstellen.

Wanneer u de knop verwijderd ziet u een kleine schroef (C; zie afbeelding). Door deze schroef te verstellen kunt u de temperatuur instellen. De bovenste ring is de minimale temperatuurlimiet, de onderste ring de maximale temperatuur limiet.

MODEL EROS.26 VOOR ELEKTRISCHE/INFRAROOD VLOERVERWARMING

PLAATSING VAN DE VLOERSENSOR (MODEL EROS.26)

Let op: Model Eros.26 voor vloerverwarming werkt enkel in combinatie met de externe vloersensor.

Plaats de vloersensor op een representatieve plaats in de ruimte. Niet dicht bij andere warmtebronnen, of in direct zonlicht. Voor verdere instructies voor het plaatsen van de vloersensor, zie de handleiding van de vloerverwarming.

VLOERTEMPERATUURLIMIET

Model Eros.26 is bedoelt voor toepassing in combinatie met elektrische/infrarood vloerverwarming. De ingestelde vloertemperatuur limiet is 35 °C.

Wanneer de vloertemperatuur limiet wordt bereikt zal de thermostaat stoppen met verwarmen (ook wanneer de gewenste ruimtetemperatuur nog niet is bereikt). Het rode lampje gaat uit.

Let op: controleer de maximaal toegestane temperatuur van de vloer bij de fabrikant!

ONDERSTEUNING



Neem voor ondersteuning contact op met uw installateur of leverancier.