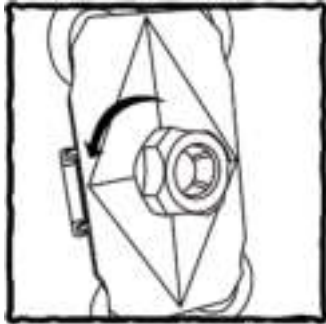
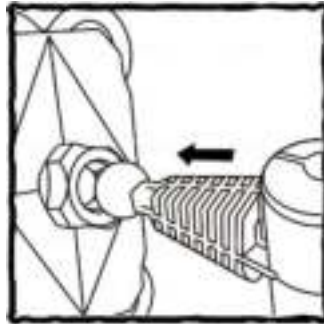


# MANOS LIBRES

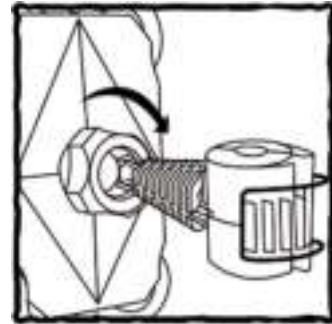
## MANUAL / HANDLEIDING



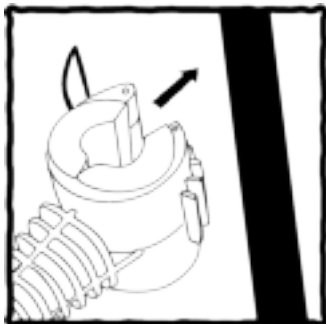
Draai naar links om los te draaien



Druk de klem in de houder

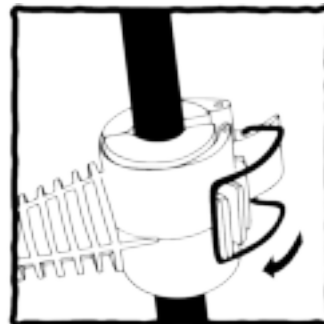


Draai naar recht om de klem te bevestigen aan de houder



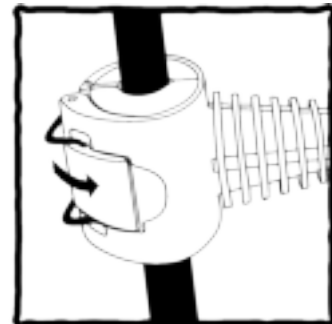
**PUT GRIP ONTO BAR**

Plaats de klem om de beugel van je spiegel of windscherm



**ADJUST CLIP TO TIGHTEST POSITION**

Plaats de clip op een stand die zo strak mogelijk is.



**CLICK TO SECURE**

Klik de klem dicht zodat de telefoonhouder strak en veilig vast zit

