

Model 49001

Brugsanvisning

Bruksanvisning

Bruksanvisning

Käyttöohje

Instruction manual

Gebrauchsanweisung

Podręcznik użytkownika

Kasutusjuhend

Manual de instrucciones

Manuale di istruzioni

Gebruiksaanwijzing

Manuel d'instructions



MAX

DK

NO

SE

FI

GB

DE

PL

ET

ES

IT

NL

FR



DK: Læs brugsanvisningen før brug!
NO: Les bruksanvisningen før bruk!
SE: Läs bruksanvisningen före användning!
FI: Lue käyttöohje ennen käyttöä!
GB: Read the instructions before use!
DE: Lesen Sie vor Gebrauch die Gebrauchsanweisung!
PL: Przed rozpoczęciem użytkowania należy przeczytać instrukcję!
ET: Lugege juhised enne kasutamist läbi!
ES: ¡Lea todas las instrucciones antes de utilizarlo!
IT: Leggere le istruzioni prima dell'uso.
NL: Lees de instructies vóór gebruik!
FR: Lisez les consignes avant utilisation !



DK: Brug høreværn!
NO: Bruk hørselsvern!
SE: Använd hörselskydd!
FI: Käytä kuulosuojaimia!
GB: Always use ear protection!
DE: Tragen Sie einen Gehörschutz!
PL: Zawsze stosować ochronniki słuchu!
ET: Kasutage alati kõrvakaitsmeid!
ES: ¡Use siempre protección auditiva!
IT: Utilizzare sempre delle protezioni per l'udito
NL: Gebruik altijd gehoorbescherming!
FR: Utilisez toujours des protections auditives !



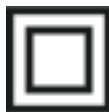
DK: Brug øjenværn!
NO: Bruk vernebriller!
SE: Använd ögonskydd!
FI: Käytä suojalaseja!
GB: Always use eye protection!
DE: Tragen Sie einen Augenschutz!
PL: Zawsze stosować okulary ochronne!
ET: Kasutage alati kaitseprille!
ES: ¡Use siempre protección ocular!
IT: Utilizzare sempre delle protezioni per gli occhi.
NL: Gebruik altijd oogbescherming!
FR: Utilisez toujours un équipement de protection des yeux !



DK: Brug støvmaske!
NO: Bruk støvmaske!
SE: Använd munskydd!
FI: Käytä hengityssuojainta!
GB: Always use a dust mask!
DE: Tragen Sie eine Staubmaske!
PL: Zawsze stosować maskę przeciwpyłową!
ET: Kasutage alati tolumaski!
ES: ¡Use siempre mascarilla antipolvo!
IT: Utilizzare sempre una mascherina antipolvere.
NL: Gebruik altijd een stofmasker!
FR: Utilisez toujours un masque à poussière !



DK: Brug arbejdshandsker!
NO: Bruk arbeidshansker!
SE: Använd arbetshandskar!
FI: Käytä työkäsiineitä!
GB: Use protective gloves!
DE: Tragen Sie Arbeitshandschuhe!
PL: Używać rękawic ochronnych.
EE: Kasutage kaitsekindaid.
ES: ¡Use guantes protectores!
IT: Indossare guanti protettivi!
NL: Gebruik beschermende handschoenen!
FR: Utilisez des gants de protection !



DK: Dette produkt er dobbeltisoleret og tilhører beskyttelsesklasse II.
NO: Dette produktet er dobbeltisolert og tilhører beskyttelsesklasse II.
SE: Denna produkt är dubbelisolerad och tillhör skyddsklass II.
FI: Tämä tuote on suojaeristetty ja kuuluu suojausluokkaan II.
GB: This product is double insulated and comes under protection class II.
DE: Dieses Produkt ist doppelt isoliert und gehört Schutzklasse II an.
PL: Ten produkt ma podwójną izolację i zapewnia II klasę ochrony.
EE: See toode on kahekordse isolatsiooniga ja kuulub kaitseklassi II.
ES: Este producto tiene doble aislante y se categoriza como protección de clase II.
IT: Questo prodotto è dotato di doppio isolamento corrispondente alla classe di protezione II.
NL: Dit product is dubbel geïsoleerd en is een product uit beveiligingsklasse II.
FR: Ce produit est pourvu d'une double isolation et entre dans la classe de protection II.

DK
NO
SE
FI
GB
DE
PL
ET
ES
IT
NL
FR

SLAGBOREMASKINE

Introduktion

For at du kan få mest mulig glæde af din nye slagboremaskine, beder vi dig gennemlæse denne brugsanvisning, før du tager slagboremaskinen i brug. Vi anbefaler dig desuden at gemme brugsanvisningen, hvis du senere skulle få brug for at genopfriske din viden om slagboremaskinens funktioner.

Tekniske data

Spænding/frekvens: 230 V~ 50 Hz

Effekt: 500 W

Hastighed: 0-3000 o/min

Borepatron: 13 mm med nøgle

Lydtryk, L_{pA} : 84 dB(A), K_{pA} : 3 dB(A)

Lydeffekt, L_{WA} : 95 dB(A), K_{WA} : 3 dB(A)

Vibration: $A_{h,D}$ 8,55 m/s^2 , $K_{h,D}$: 1,5 m/s^2

$A_{h,D}$ 3,02 m/s^2 , $K_{h,D}$: 1,5 m/s^2

Slagboremaskinens dele

1. Låseknap
2. Tænd/sluk-knap
3. Hastighedsjusteringsknap
4. Ventilationsåbninger
5. Omskifter, højre/venstreløb
6. Omskifter, boring/slagboring
7. Støtthåndtag
8. Tandkransborepatron
9. Dybdemåler
10. Skrue til dybdemåler (ikke vist)
11. Spændenøgle



MAX

Generelle sikkerhedsanvisninger for el-værktøj

Læs alle sikkerhedsinstrukser og anvisninger. I tilfælde af manglende overholdelse af anvisningerne nedenfor er der risiko for elektrisk stød, brand og/eller alvorlige personskader.

Opbevar alle sikkerhedsinstrukser og anvisninger til senere brug. Det i sikkerhedsinstrukserne benyttede begreb „el-værktøj“ refererer til netdrevet el-værktøj (med netkabel) og akkudrevet el-værktøj (uden netkabel).

Sikkerhed på arbejdspladsen

- Sørg for, at arbejdsområdet er rent og rigtigt belyst. Uorden eller uoplyste arbejdsområder øger faren for uheld.
- Brug ikke el-værktøjet i eksplosionsfarlige omgivelser, hvor der findes brændbare væsker, gasser eller støv. El-værktøj kan slå gnister, der kan antænde støv eller dampe.
- Sørg for, at andre personer og ikke mindst børn holdes væk fra arbejdsområdet, når maskinen er i brug. Hvis man distraheres, kan man miste kontrollen over maskinen.

Elektrisk sikkerhed

- El-værktøjets stik skal passe til kontakten. Stikket må under ingen omstændigheder ændres. Brug ikke adapterstik sammen med jordforbundet el-værktøj. Uændrede stik, der passer til kontakterne, nedsætter risikoen for elektrisk stød.
- Undgå kropskontakt med jordforbundne overflader som f.eks. rør, radiatorer, komfurer og køleskabe. Hvis din krop er jordforbundet, øges risikoen for elektrisk stød.
- Maskinen må ikke udsættes for regn eller fugt. Indtrængning af vand i et el-værktøj øger risikoen for elektrisk stød.
- Brug ikke ledningen til formål, den ikke er beregnet til (f.eks. må man aldrig bære el-værktøjet i ledningen, hænge

el-værktøjet op i ledningen eller rykke i ledningen for at trække stikket ud af kontakten). Beskyt ledningen mod varme, olie, skarpe kanter eller maskindele, der er i bevægelse. Beskadigede eller indviklede ledninger øger risikoen for elektrisk stød.

- Hvis el-værktøjet benyttes i det fri, må der kun benyttes en forlængerledning, der er egnet til udendørs brug. Brug af forlængerledning til udendørs brug nedsætter risikoen for elektrisk stød.
- Hvis det ikke kan undgås at bruge el-værktøjet i fugtige omgivelser, skal der bruges et HFI-relæ. Brug af et HFI-relæ reducerer risikoen for at få elektrisk stød.

Personlig sikkerhed

- Det er vigtigt at være opmærksom, se, hvad man laver, og bruge el-værktøjet fornuftigt. Brug ikke noget el-værktøj, hvis du er træt, har nydt alkohol eller er påvirket af medikamenter eller euforiserende stoffer. Få sekunders uopmærksomhed ved brug af el-værktøjet kan føre til alvorlige personskader.
- Brug beskyttelsesudstyr og hav altid beskyttelsesbriller på. Brug af sikkerhedsudstyr som f.eks. støvmaske, skridsikkert fodtøj, beskyttelseshjelm eller høreværn afhængig af maskintype og anvendelse nedsætter risikoen for personskader.
- Undgå utilsigtet igangsætning. Kontrollér, at el-værktøjet er slukket, før du tilslutter det til strømtilførslen og/eller akkuen, løfter eller bærer det. Undgå at bære el-værktøjet med fingeren på afbryderen og sørg for, at el-værktøjet ikke er tændt, når det sluttes til nettet, da dette øger risikoen for personskader.

- Gør det til en vane altid at fjerne indstillingsværktøj eller skrueøgle, før el-værktøjet tændes. Hvis et stykke værktøj eller en nøgle sidder i en roterende maskindele, er der risiko for personskader.
- Undgå en anormal legemsposition. Sørg for at stå sikkert, mens der arbejdes, og kom ikke ud af balance. Dermed har du bedre muligheder for at kontrollere el-værktøjet, hvis der skulle opstå uventede situationer.
- Brug egnet arbejdstøj. Undgå løse beklædningsgenstande eller smykker. Hold hår, tøj og handsker væk fra dele, der bevæger sig. Dele, der er i bevægelse, kan gribe fat i løstsiddende tøj, smykker eller langt hår.
- Hvis støvudsugnings- og opsamlingsudstyr kan monteres, er det vigtigt, at dette tilsluttes og benyttes korrekt. Brug af en støvopsugning kan reducere støvmængden og dermed den fare, der er forbundet støv.
- Opbevar ubenyttet el-værktøj uden for børns rækkevidde. Lad aldrig personer, der ikke er fortrolige med maskinen eller ikke har gennemlæst disse instrukser, benytte maskinen. El-værktøj er farligt, hvis det benyttes af ukyndige personer.
- El-værktøjet bør vedligeholdes omhyggeligt. Kontroller, om bevægelige maskindele fungerer korrekt og ikke sidder fast, og om delene er brækket eller beskadiget, således at el-værktøjets funktion påvirkes. Få beskadigede dele repareret, inden maskinen tages i brug. Mange uheld skyldes dårligt vedligeholdte el-værktøjer.
- Sørg for, at skæreværktøjer er skarpe og rene. Omhyggeligt vedligeholdte skæreværktøjer med skarpe skærekanter sætter sig ikke så hurtigt fast og er nemmere at føre.
- Brug el-værktøj, tilbehør, indsatsværktøj osv. iht. disse instrukser. Tag hensyn til arbejdsforholdene og det arbejde, der skal udføres. Anvendelse af el-værktøjet til formål, som ligger uden for det fastsatte anvendelsesområde, kan føre til farlige situationer.

Omhyggelig omgang med og brug af el-værktøj

- Undgå overbelastning af maskinen. Brug altid et el-værktøj, der er beregnet til det stykke arbejde, der skal udføres. Med det passende el-værktøj arbejder man bedst og mest sikkert inden for det angivne effektområde.
- Brug ikke et el-værktøj, hvis afbryder er defekt. Et el-værktøj, der ikke kan startes og stoppes, er farlig og skal repareres.
- Træk stikket ud af stikkontakten og/eller fjern akkuen, inden maskinen indstilles, der skiftes tilbehørsdele, eller maskinen lægges fra. Disse sikkerhedsforanstaltninger forhindrer utilsigtet start af el-værktøjet.

Service

- Sørg for, at el-værktøj kun repareres af kvalificerede fagfolk og at der kun benyttes originale reservedele. Dermed sikres størst mulig maskinsikkerhed.

Sikkerhedsinstrukser til hamre

- Brug høreværn. Støjpåvirkning kan føre til tab af hørelse.
- Brug ekstrahåndgrebet, hvis det følger med el-værktøjet. Tabes kontrollen over el-værktøjet, kan det føre til kvæstelser.
- Hold fast i el-værktøjets isolerede gribeblader, når du udfører arbejde, hvor indsatsværktøjet eller skruen kan ramme bøjede strømledninger eller el-værktøjets eget kabel. Kontakt med en spændingsførende ledning kan også sætte værktøjets metaldele under spænding, hvilket kan føre til elektrisk stød.
- Anvend egnede søgeinstrumenter til at finde frem til skjulte forsyningsledninger eller kontakt det lokale forsyningselskab. Kontakt med elektriske ledninger kan føre til brand og elektrisk stød. Beskadigelse af en gasledning kan føre til eksplosion. Brud på et vandrør kan føre til materiel skade eller elektrisk stød.
- Hold altid maskinen fast med begge hænder og sørg for at stå sikkert under arbejdet. El-værktøjet føres sikkert med to hænder.
- Sikr emnet. Et emne holdes bedre fast med spændeanordninger eller skruestik end med hånden.
- El-værktøjet må først lægges fra, når det står helt stille. Indsatsværktøjet kan sætte sig i klemme, hvilket kan medføre, at man taber kontrollen over el-værktøjet.

Klargøring og justering

Drejning af støttehåndtaget

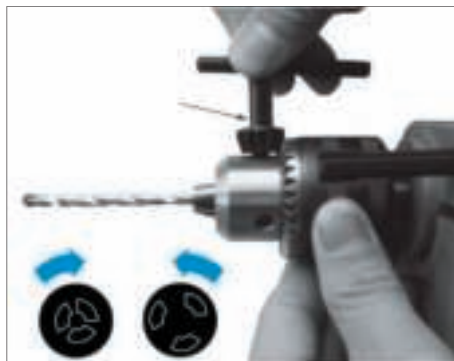
Støttehåndtaget (7) kan anbringes på et vilkårligt sted omkring borespindelen, f.eks. under eller vandret ud fra slagboremaskinen, så håndtaget giver den bedst mulige støtte.

Udskiftning af bor

Sæt spændenøglen i et af de tre huller på siden af borepatronen (8), og drej den for at åbne holderne i borepatronen.

Sæt det ønskede bor i borepatronen, og drej spændenøglen den modsatte vej, til holderne holder boret stramt.

Kontrollér, at boret sidder i midten af borepatronen, og at det sidder fast.



Justering af dybdemåler

Hvis du vil bore flere huller med samme dybde, kan du bruge dybdemåleren (9). Løsn skruen til dybdemåleren (10), indstil dybdemåleren til den ønskede dybde, og stram skruen igen.

Valg af boring eller slagboring

Vælg almindelig boring eller slagboring på omskifteren (6). Brug slagboring til boring i beton, sten og cement. Brug almindelig boring til boring i træ, metal, marmor, klinker, kalkcement eller kunststoffer.

Valg af omløbsretning

Vælg omløbsretning (venstre eller højre) på omskifteren (5). Slagborefunktionen må kun bruges, når omskifteren er indstillet til højre.

Indstilling af omløbshastighed

Borehastigheden reguleres trinløst alt efter, hvor langt du trykker tænd/sluk-knappen (2) ind. Du kan indstille boremaskinens maksimumhastighed ved at dreje hastighedsjusteringsknappen (3). Drejes den mod mærket +, øges maksimumhastigheden, og drejes den mod mærket -, mindskes maksimumhastigheden.

Brug

Monter et egnet bor til opgaven, og juster evt. dybdemåleren.

Vælg den ønskede borehastighed på hastighedshastighedsjusteringsknappen, vælg boring eller slagboring, og kontrollér, at omløbsretningen er korrekt.

Start slagboremaskinen ved at trykke tænd/sluk-knappen ind.

Ved længerevarende boreopgaver kan tænd/sluk-knappen holdes inde konstant ved at trykke låseknappen (1) ind, mens tænd/sluk-knappen er inde. Låseknappen frigøres ved at trykke tænd/sluk-knappen helt ind.

Lad boret opnå fuld hastighed, inden du borer i arbejdsområdet.

Pres ikke boret for hårdt. Vælg en langsom borehastighed til store bor eller hårde materialer og en hurtigere hastighed til små bor eller blødere materialer.

Slagboremaskinen stoppes ved at slippe tænd/sluk-knappen.

Gode råd om boring

Ved boring i glatte overflader, f.eks. klinker, bør du sætte et stykke kraftig tape på borestedet inden boring, så boret ikke glider.

Ved boring i stål skal borestedet først kørnes.

Ved boring i tynde metalplader bør du lægge et stykke affaldstræ under arbejdsområdet for at undgå deformation af pladen.

Smør borestedet med smøreolie ved boring i metal. Brug maskinolie til stål og paraffinolie til aluminium.

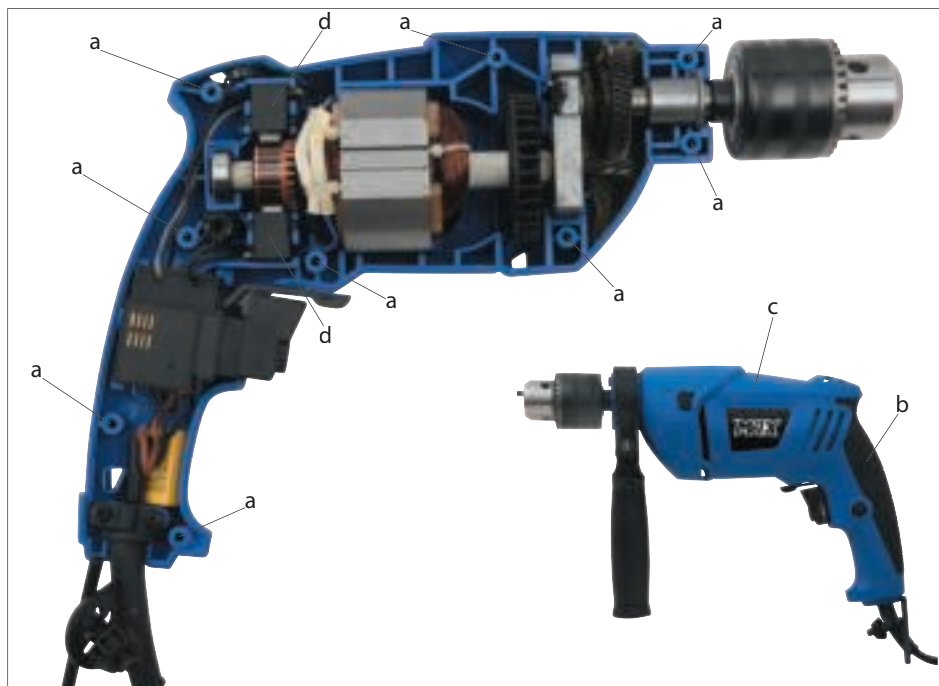
For at undgå splinter ved boring i træ kan du lægge et stykke affaldstræ under arbejdsområdet eller bore fra begge sider.

Ved boring af store huller bør du bore først med et mindre bor og derefter bore med den ønskede diameter.

Rengøring og vedligehold

Tør slagboremaskinen af med en hårdt opvredet klud efter brug, og hold altid slagboremaskinens overflade og ventilationsåbninger (4) fri for snavs.

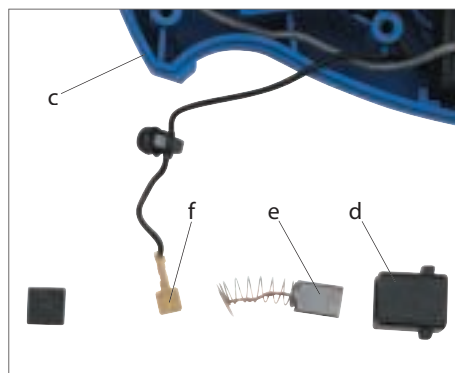
Brug ikke ætsende eller slibende rengøringsmidler, da disse kan angribe plastdelene på slagboremaskinen.



Udskiftning af kul

Slagboremaskinen anvender kul, som er sliddele. Kontroller derfor regelmæssigt kullene, og udskift dem begge, når et eller begge kul er slidt ned til slidgrænsen, som er 5 mm.

1. Afbryd slagboremaskinen fra lysnettet. Afmonter det sorte plaststykke (b). Adskil slagboremaskinen ved at skrue skrueerne i alle skruehullerne (a) ud og fjerne oversiden af kabinettet (c).
2. Løft kulholderne (d) ud, og fjern de nedslidte kul (e). Læg nyt kul i kulholderne, og forbind ledningen med kobberpladen (f) til fjederen. Sæt kulholderne på plads igen.
3. Monter kabinettet og plaststykket, og tjek at slagboremaskinen er samlet forsvarligt, før den tages i brug igen.



EF-overensstemmelseserklæring

Fabrikant: Schou Company A/S, Nordager 31, 6000 Kolding, Danmark erklærer hermed, at

MAX
SLAGBOREMASKINE
49001

230 V - 500 W

er fremstillet i overensstemmelse med følgende standarder:

EN 62841-1:2015+AC:2015

EN 62841-2-1:2018+A11:2019

EN 55014-1:2017+A11:2020

EN 55014-2:2015

EN 61000-3-2:2019

EN 61000-3-3:2013+A1:2019

i henhold til bestemmelserne i direktiverne:

2006/42/EF Maskindirektivet

2014/30/EU EMC-direktivet

1907/2006/EF REACH-forordningen

2011/65/EU RoHS-direktivet



Kirsten Vibeke Jensen
Product Safety Manager

17.02.2020 - Schou Company A/S, Nordager 31, DK-6000 Kolding

Servicecenter

Bemærk: Produktets modelnummer skal altid oplyses i forbindelse med din henvendelse.

Modelnummeret fremgår af forsiden på denne brugsanvisning og af produktets typeskilt.

Når det gælder:

- Reklamationer
- Reservedele
- Returvarer
- Garantivarer
- www.schou.com

Miljøoplysninger



Elektrisk og elektronisk udstyr (EEE) indeholder materialer, komponenter og stoffer, der kan være farlige og skadelige for menneskers sundhed og for miljøet, når affaldet af elektrisk og elektronisk udstyr (WEEE) ikke bortskaffes korrekt. Produkter, der er mærket med en "overkrydset skraldespand", er elektrisk og elektronisk udstyr. Den overkrydsede skraldespand symboliserer, at affald af elektrisk og elektronisk udstyr ikke må bortskaffes sammen med usorteret husholdningsaffald, men skal indsamles særskilt.

Produceret i P.R.C.

Alle rettigheder forbeholdes. Indholdet i denne vejledning må ikke gengives, hverken helt eller delvist, på nogen måde ved hjælp af elektroniske eller mekaniske hjælpemidler, f.eks. fotokopiering eller optagelse, oversættes eller gemmes i et informationslagrings- og -hentningssystem uden skriftlig tilladelse fra Schou Company A/S.

SLAGBOREMASKIN

Introduksjon

For at du skal få mest mulig glede av den nye slagboremaskinen, bør du lese denne bruksanvisningen før du begynner å bruke slagboremaskinen.

Vi anbefaler også at du tar vare på bruksanvisningen hvis du skulle få behov for å lese informasjonen om slagboremaskinens funksjoner om igjen senere.

Tekniske data

Spenning/frekvens: 230 V ~ 50 Hz

Effekt: 500 W

Hastighet: 0-3000 o/min

Borchuck: 13 mm med nøkkel

Lydtrykk, L_{pA} : 84 dB(A), K_{pA} : 3 dB(A)

Lydeffekt, L_{WA} : 95 dB(A), K_{WA} : 3 dB(A)

Vibrasjon: Ah, ID: $8,55 \text{ m/s}^2$ K_{ID} : $1,5 \text{ m/s}^2$
Ah, D: $3,02 \text{ m/s}^2$ K_D : $1,5 \text{ m/s}^2$

Slagboremaskinens deler

1. Låseknapp
2. Av/på-knapp
3. Hastighetsjusteringsknapp
4. Ventilasjonsåpninger
5. Omkobler for høyre- og venstregang
6. Omkobler for boring og slagboring
7. Støtthåndtak
8. Chuck med tannkrans
9. Dybdeanlegg
10. Skrue til dybdeanlegg (ikke vist)
11. Strammenøkkel



MAX

Generelle advarsler for elektroverktøy

Les gjennom alle advarslene og anvisningene.

Feil ved overholdelsen av advarslene og nedenstående anvisninger kan medføre elektriske støt, brann og/eller alvorlige skader.

Ta godt vare på alle advarslene og informasjonene.

Det nedenstående anvendte uttrykket «elektroverktøy» gjelder for strømndrevne elektroverktøy (med ledning) og batteridrevne elektroverktøy (uten ledning).

Sikkerhet på arbeidsplassen

- Hold arbeidsområdet rent og ryddig og sørg for bra belysning. Rotete arbeidsområder eller arbeidsområder uten lys kan føre til ulykker.
- Ikke arbeid med elektroverktøyet i eksplosjonsutsatte omgivelser – der det befinner seg brennbare væsker, gass eller støv. Elektroverktøy lager gnister som kan antenne støv eller damper.
- Hold barn og andre personer unna når elektroverktøyet brukes. Hvis du blir forstyrret under arbeidet, kan du miste kontrollen over elektroverktøyet.

Elektrisk sikkerhet

- Støpselet til elektroverktøyet må passe inn i stikkkontakten. Støpselet må ikke forandres på noen som helst måte. Ikke bruk adapterstøpsler sammen med jordede elektroverktøy. Bruk av støpsler som ikke er forandret på og passende stikkontakter reduserer risikoen for elektriske støt.
- Unngå kroppskontakt med jordede overflater slik som rør, ovner, komfyrer og kjøleskap. Det er større fare ved elektriske støt hvis kroppen din er jordet.

- Hold elektroverktøyet unna regn eller fuktighet. Dersom det kommer vann i et elektroverktøy, øker risikoen for elektriske støt.
- Ikke bruk ledningen til andre formål, f. eks. til å bære elektroverktøyet, henge det opp eller trekke det ut av stikkkontakten. Hold ledningen unna varme, olje, skarpe kanter eller verktøydeler som beveger seg. Med skadede eller opphopede ledninger øker risikoen for elektriske støt.
- Når du arbeider utendørs med et elektroverktøy, må du kun bruke en skjøteledning som er egnet til utendørs bruk. Når du bruker en skjøteledning som er egnet for utendørs bruk, reduseres risikoen for elektriske støt.
- Hvis det ikke kan unngås å bruke elektroverktøyet i fuktige omgivelser, må du bruke en jordfeilbryter. Bruk av en jordfeilbryter reduserer risikoen for elektriske støt.

Personsikkerhet

- Vær oppmerksom, pass på hva du gjør, gå fornuftig frem når du arbeider med et elektroverktøy. Ikke bruk elektroverktøy når du er trett eller er påvirket av narkotika, alkohol eller medikamenter. Et øyeblikks uoppmerksomhet ved bruk av elektroverktøyet kan føre til alvorlige skader.
- Bruk personlig verneutstyr og husk alltid å bruke vernebriller. Bruk av personlig sikkerhetsutstyr som støvmaske, sklifaste arbeidssko, hjelm eller hørselvern – avhengig av type og bruk av elektroverktøyet – reduserer risikoen for skader.

- Unngå å starte verktøyet ved en feiltagelse. Forviss deg om at elektroverktøyet er slått av før du kobler det til strømmen og/eller batteriet, løfter det opp eller bærer det. Hvis du holder fingeren på bryteren når du bærer elektroverktøyet eller kobler elektroverktøyet til strømmen i innkoblet tilstand, kan dette føre til uhell.
- Fjern innstillingsverktøy eller skrunøkler før du slår på elektroverktøyet. Et verktøy eller en nøkkel som befinner seg i en roterende verktøydeler, kan føre til skader.
- Unngå en unormal kroppsholdning. Sørg for å stå stødig og i balanse. Dermed kan du kontrollere elektroverktøyet bedre i uventede situasjoner.
- Bruk alltid egnede klær. Ikke bruk vide klær eller smykker. Hold hår, tøy og hansker unna deler som beveger seg. Løstsittende tøy, smykker eller langt hår kan komme inn i deler som beveger seg.
- Hvis det kan monteres støvavsug- og oppsamlingsinnretninger, må du forvise deg om at disse er tilkoblet og brukes på korrekt måte. Bruk av et støvavsug reduserer farer på grunn av støv.
- Trekk støpselet ut av stikkkontakten og/eller fjern batteriet før du utfører innstillinger på elektroverktøyet, skifter tilbehørsdeler eller legger maskinen bort. Disse tiltakene forhindrer en utilsiktet startning av elektroverktøyet.
- Elektroverktøy som ikke er i bruk må oppbevares utilgjengelig for barn. Ikke la maskinen brukes av personer som ikke er fortrolig med dette eller ikke har lest disse anvisningene. Elektroverktøy er farlige når de brukes av uerfarne personer.
- Vær nøye med vedlikeholdet av elektroverktøyet. Kontroller om bevegelige verktøydeler fungerer feilfritt og ikke klemmes fast, og om deler er brukket eller skadet, slik at dette innvirker på elektroverktøyet funksjon. La disse skadede delene repareres før elektroverktøyet brukes. Dårlig vedlikeholdte elektroverktøy er årsaken til mange uhell.
- Hold skjæreverktøyene skarpe og rene. Godt stelte skjæreverktøy med skarpe skjær setter seg ikke så ofte fast og er lettere å føre.
- Bruk elektroverktøy, tilbehør, verktøy osv. i henhold til disse anvisningene. Ta hensyn til arbeidsforholdene og arbeidet som skal utføres. Bruk av elektroverktøy til andre formål enn det som er angitt kan føre til farlige situasjoner.

Omhyggelig bruk og håndtering av elektroverktøy

- Ikke overbelast verktøyet. Bruk et elektroverktøy som er beregnet til den type arbeid du vil utføre. Med et passende elektroverktøy arbeider du bedre og sikrere i det angitte effektområdet.
- Ikke bruk elektroverktøy med defekt på-/av-bryter. Et elektroverktøy som ikke lenger kan slås av eller på, er farlig og må repareres.

Service

- Elektroverktøyet ditt skal alltid kun repareres av kvalifisert fagpersonale og kun med originale reservedeler. Slik opprettholdes verktøyet sikkerhet.



Sikkerhetsinformasjoner for hammere

- Bruk hørselvern. Innvirkning av støy kan føre til at man mister hørselen.
- Bruk ekstrahåndtakene hvis slike følger med elektroverktøyet. Hvis du mister kontrollen, kan det oppstå personskader.
- Hold elektroverktøyet på de isolerte gripeflatene, hvis du utfører arbeid der innsatsverktøyet eller skruen kan treffe på skjulte strømledninger eller den egne strømledningen. Kontakt med en spenningsførende ledning kan også sette elektroverktøyets metalldele under spenning og føre til elektriske støt.
- Bruk egnede detektorer til å finne skjulte strøm-/gass-/vannledninger, eller spør hos det lokale el-/gass-/vannverket. Kontakt med elektriske ledninger kan medføre brann og elektrisk støt. Skader på en gassledning kan føre til eksplosjon. Inntrenging i en vannledning forårsaker materielle skader og kan medføre elektriske støt.
- Hold elektroverktøyet fast med begge hender under arbeidet og sørg for å stå stødig. Elektroverktøyet føres sikrere med to hender. Sikre arbeidsstykket. Et arbeidsstykke som holdes fast med spenninnetninger eller en skrustikke, holdes sikrere enn med hånden.
- Vent til elektroverktøyet er stanset helt før du legger det ned. Innsatsverktøyet kan kile seg fast og føre til at du mister kontrollen over elektroverktøyet.

Klargjøring og justering

Dreieing av støttehåndtaket

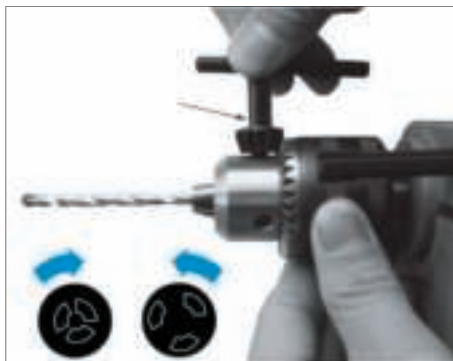
Støttehåndtaket (7) kan monteres på et vilkårlig sted rundt borespindelen, f.eks. under eller vannrett ut fra slagboremaskinen, slik at håndtaket gir best mulig støtte.

Skifte bor

Sett strammenøkkelen i et av de tre hullene på siden av chucken (8) og dreii den for å åpne holderne i chucken.

Sett ønsket bor i chucken og dreii strammenøkkelen motsatt vei til holderne holder boret stramt.

Kontroller at boret sitter i midten av chucken, og at det sitter fast.



Justering av dybdeanlegget

Hvis du vil bore flere hull med samme dybde, kan du bruke dybdeanlegget (9). Løsne skruen til dybdeanlegget (10), still inn dybdeanlegget til ønsket dybde og stram skruen igjen.

Valg av boring eller slagboring

Velg vanlig boring eller slagboring med omkobleren (6). Bruk slagboring til boring i betong, stein og sement. Bruk vanlig boring til boring i tre, metall, marmor, fliser, kalksement eller kunststoffer.

Velge gangretning

Velg gangretning (venstre eller høyre) med omkobleren (5). Slagborefunksjonen kan benyttes kun når omkobleren er innstilt mot høyre.

Innstilling av rotasjonshastighet

Borehastigheten reguleres trinnløst, alt etter hvor langt inn du trykker av/på-knappen (2). Du kan stille inn boremaskinens maksimumshastighet ved å dreie på hastighetsjusteringsknappen (3). Hvis den dreies mot merket +, økes maksimumshastigheten, og dreies den mot merket -, reduseres maksimumshastigheten.

Bruk

Monter et egnet bor til oppgaven og juster ev. dybdeanlegget.

Velg den ønskede borehastigheten med hastighetsjusteringsknappen, velg boring eller slagboring og kontroller at gangretningen er korrekt.

Start slagboremaskinen ved å trykke inn av/på-knappen.

Ved tidkrevende arbeidsoppgaver kan av/på-knappen holdes inne konstant ved at du trykker låseknappen (1) inn mens av/på-knappen er inne. Du frigjør låseknappen igjen ved å trykke av/på-knappen helt inn.

La boret oppnå full hastighet før du borer i arbeidsemnet.

Ikke press boret for hardt. Velg en langsom borehastighet til store bor eller harde materialer og en høyere hastighet til små bor eller mykere materialer.

Slagboremaskinen stanses ved å slippe av/på-knappen.

Gode råd om boring

Ved boring i glatte overflater, f.eks. fliser, bør du sette et stykke kraftig tape på borestedet før du borer, slik at boret ikke sklir.

Ved boring i stål skal borestedet først kjøres.

Ved boring i tynne metallplater bør du legge et stykke avfallstre under arbeidsemnet for å unngå at platen deformeres.

Smør borestedet med smøreolje når du borer i metall. Bruk maskinolje til stål og parafinolje til aluminium.

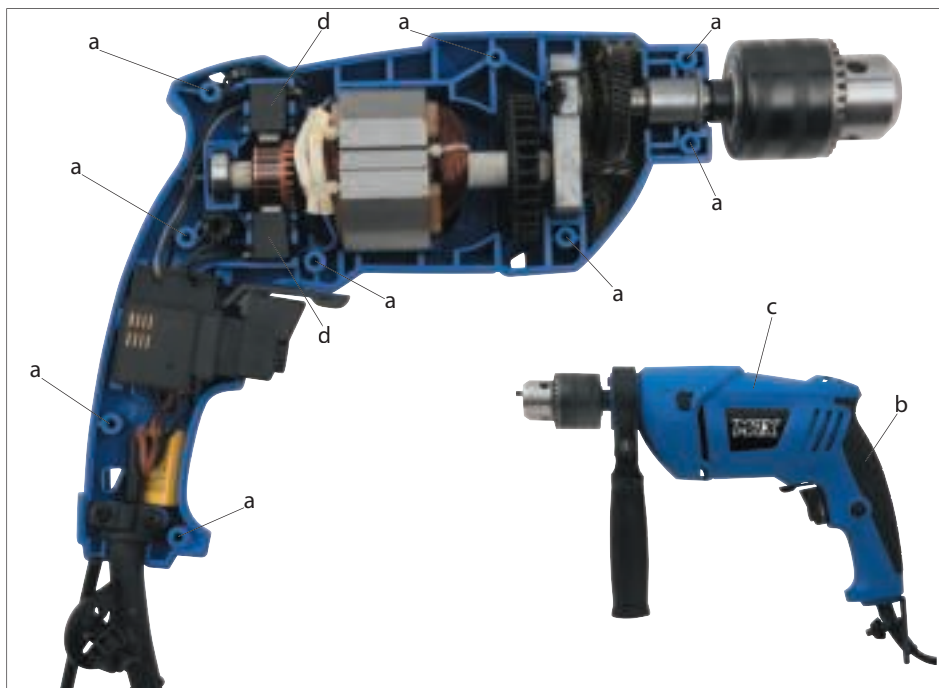
For å unngå splinter ved boring i tre kan du legge et stykke avfallstre under arbeidsemnet eller bore fra begge sider.

Ved boring av store hull bør du først bore med et mindre bor og deretter bore med ønsket diameter

Rengjøring og vedlikehold

Tørk av slagboremaskinen med en godt oppvridd klut etter bruk, og hold alltid overflaten og ventilasjonsåpningene (4) fri for smuss.

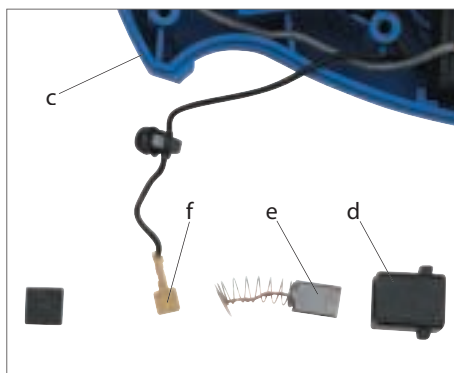
Ikke bruk etsende eller slipende rengjøringsmidler, da disse kan angripe slagboremaskinens plastdeler.



Skifte kullbørster

Slagbormaskinen bruker kullbørster, og dette er slitedeler. Kontroller derfor kullbørstene regelmessig, og skift ut begge to når den ene eller begge kullbørstene er slitt ned til slitegrensen, som er 5 mm.

1. Koble slagbormaskinen fra strømmettet. Demonter det svarte plaststykket (b). Demonter slagbormaskinen ved å skru ut skruene i alle skruehullene (a) og ta av oversiden av kabinettet (c).
2. Løft kullbørsteholderne (d) ut, og fjern de nedslitte kullbørstene (e). Sett nye kullbørster i kullbørsteholderne, og koble ledningen med kobberplaten (f) til fjæren. Sett kullbørsteholderne på plass igjen.
3. Monter kabinettet og plaststykket, og sjekk at slagbormaskinen er riktig montert før du tar den i bruk igjen.



MAX

EF-samsvarserklæring

Produsent: Schou Company A/S, Nordager 31, 6000 Kolding, Denmark erklærer med dette at

SLAGBOREMASKIN

49001

230 V - 500 W

er fremstilt i samsvar med følgende standarder eller normative dokumenter:

EN 62841-1:2015+AC:2015

EN 62841-2-1:2018+A11:2019

EN 55014-1:2017+A11:2020

EN 55014-2:2015

EN 61000-3-2:2019

EN 61000-3-3:2013+A1:2019

i henhold til bestemmelsene i direktivene

2006/42/EF Maskindirektivet

2014/30/EU EMC-direktivet

1907/2006/EF REACH-forordningen

2011/65/EU RoHS-direktivet



Kirsten Vibeke Jensen
Product Safety Manager

17.02.2020– Schou Company A/S, Nordager 31, DK-6000 Kolding

Servicesenter

Merk: Ved henvendelser om produktet, skal modellnummeret alltid oppgis.

Modellnummeret står på fremsiden av denne bruksanvisningen og på produktets typeskilt.

Når det gjelder:

- Reklamasjoner
- Reservedeler
- Returvarer
- Garantivarer
- www.schou.com

Miljøinformasjon



Elektrisk og elektronisk utstyr (EEE) inneholder materialer, komponenter og stoffer som kan være farlige og skadelige for menneskers helse og for miljøet hvis elektronisk og elektrisk avfall (WEEE) ikke avhendes riktig. Produkter som er merket med en søppeldunk med kryss over, er elektrisk og elektronisk utstyr. Søppeldunken med kryss over symboliserer at avfall av elektrisk og elektronisk utstyr ikke må kastes i det usorterte husholdningsavfallet, men behandles som spesialavfall.

Produsert i Kina

Alle rettigheter forbeholdes. Innholdet i denne bruksanvisningen må ikke gjengis, verken helt eller delvis, på noen måte ved hjelp av elektroniske eller mekaniske hjelpemidler, inkludert fotokopiering eller opptak, oversettes eller lagres i et informasjonslagrings- og informasjonshentingsystem uten skriftlig tillatelse fra Schou Company A/S.

NO

SLAGBORRMASKIN

Introduktion

För att du ska få så stor glädje som möjligt av din nya slagborrmaskin rekommenderar vi att du läser denna bruksanvisning innan du börjar använda den.

Vi rekommenderar dessutom att du sparar bruksanvisningen ifall du behöver läsa informationen om de olika funktionerna igen.

Tekniska data

Spänning/frekvens: 230 V~ 50 Hz

Effekt: 500 W

Varvtal: 0-3000 v/min

Borrchuck: 13 mm med nyckel

Ljudtryck, L_{pA} : 84 dB(A), K_{pA} : 3 dB(A)

Ljudeffekt, L_{WA} : 95 dB(A), K_{WA} : 3 dB(A)

Vibration: A_h, I_D : 8,55 m/s^2 K_{I_D} : 1,5 m/s^2
 A_h, D : 3,02 m/s^2 K_D : 1,5 m/s^2

Slagborrmaskinens delar

1. Låsknapp
2. Strömbrytare
3. Hastighetsjusteringsknapp
4. Ventilationsöppningar
5. Omkopplare, höger-/vänstergång
6. Omkopplare, borring/slagborring
7. Stödhandtag
8. Chuck
9. Djupanslag
10. Skruvar till djupanslaget (visas inte)
11. Chucknyckel



MAX

Allmänna säkerhetsanvisningar för elverktyg

Läs noga igenom alla säkerhetsanvisningar och instruktioner. Fel som uppstår till följd av att säkerhetsanvisningarna och instruktionerna inte följts kan orsaka elstöt, brand och/eller allvarliga personskador.

Förvara alla varningar och anvisningar för framtida bruk.

Nedan använt begrepp "Elverktyg" hänför sig till nätdrivna elverktyg (med nätsladd) och till batteridrivna elverktyg (sladdlösa).

Arbetsplats säkerhet

- Håll arbetsplatsen ren och välbelyst. Oordning på arbetsplatsen och dåligt belyst arbetsområde kan leda till olyckor.
- Använd inte elverktyget i explosionsfarlig omgivning med brännbara vätskor, gaser eller damm. Elverktygen alstrar gnistor som kan antända dammet eller gaserna.
- Håll under arbetet med elverktyget barn och obehöriga personer på betryggande avstånd. Om du störs av obehöriga personer kan du förlora kontrollen över elverktyget.

Elektrisk säkerhet

- Elverktygets stickpropp måste passa till vägguttaget. Stickproppen får absolut inte förändras. Använd inte adapterkontakter tillsammans med skyddsjordade elverktyg. Oförändrade stickproppar och passande vägguttag reducerar risken för elstöt.
- Undvik kroppskontakt med jordade ytor som t. ex. rör, värmeelement, spisar och kylskåp. Det finns en större risk för elstöt om din kropp är jordad.
- Skydda elverktyget mot regn och väta. Tränger vatten in i ett elverktyg ökar risken för elstöt.

- Missbruka inte nätsladden och använd den inte för att bära eller hänga upp elverktyget och inte heller för att dra stickproppen ur vägguttaget. Håll nätsladden på avstånd från värme, olja, skarpa kanter och förliga maskindelar. Skadade eller tilltrasslade ledningar ökar risken för elstöt.
- När du arbetar med ett elverktyg utomhus använd endast förlängningsladdar som är avsedda för utomhusbruk. Om en lämplig förlängningsladd för utomhusbruk används minskar risken för elstöt.
- Använd ett felströmsskydd om det inte är möjligt att undvika elverktygets användning i fuktig miljö. Felströmsskyddet minskar risken för elstöt.

Personsäkerhet

- Var uppmärksam, kontrollera vad du gör och använd elverktyget med förnuft. Använd inte elverktyg när du är trött eller om du är påverkad av droger, alkohol eller mediciner. Under användning av elverktyg kan även en kort ouppmärksamhet leda till allvarliga kroppsskador.
- Bär alltid personlig skyddsutrustning och skyddsglasögon. Användning av personlig skyddsutrustning som t.ex. dammfiltermask, halkfria säkerhetsskor, skyddshjälm och hörselskydd reducerar alltefter elverktygets typ och användning risken för kroppsskada.
- Undvik oavsiktlig igångsättning. Kontrollera att elverktyget är fränkopplat innan du ansluter stickproppen till vägguttaget och/eller ansluter/tar bort batteriet, tar upp eller bär elverktyget. Om du bär elverktyget med fingret på strömställaren eller ansluter påkopplat elverktyg till nätströmmen kan olycka uppstå.



- Ta bort alla inställningsverktyg och skruvnycklar innan du kopplar på elverktyget. Ett verktyg eller en nyckel i en roterande komponent kan medföra kroppsskada.
- Undvik onormala kroppsställningar. Se till att du står stadigt och håller balansen. I detta fall kan du lättare kontrollera elverktyget i oväntade situationer.
- Bär lämpliga arbetskläder. Bär inte löst hängande kläder eller smycken. Håll håret, kläderna och handskarna på avstånd från rörliga delar. Löst hängande kläder, långt hår och smycken kan dras in av roterande delar.
- När elverktyg används med dammsugnings- och uppsamlingsutrustning, se till att dessa är rätt monterade och används på korrekt sätt. Användning av dammsugning minskar de risker damm orsakar.
- Förvara elverktygen oåtkomliga för barn. Låt elverktyget inte användas av personer som inte är förtrogna med dess användning eller inte läst denna anvisning. Elverktygen är farliga om de används av oerfarna personer.
- Sköt elverktyget omsorgsfullt. Kontrollera att rörliga komponenter fungerar felfritt och inte kärvar, att komponenter inte brustit eller skadats; orsaker som kan leda till att elverktygets funktioner påverkas menligt. Låt skadade delar repareras innan elverktyget tas i bruk. Många olyckor orsakas av dåligt skötta elverktyg.
- Håll skärverktygen skarpa och rena. Omsorgsfullt skötta skärverktyg med skarpa eggar kommer inte så lätt i kläm och går lättare att styra.
- Använd elverktyget, tillbehör, insatsverktyg osv. enligt dessa anvisningar. Ta hänsyn till arbetsvillkoren och arbetsmomenten. Om elverktyget används på ett sätt som det inte är avsett för kan farliga situationer uppstå.

Korrekt användning och hantering av elverktyg

- Överbelasta inte elverktyget. Använd för aktuellt arbete avsett elverktyg. Med ett lämpligt elverktyg kan du arbeta bättre och säkrare inom angivet effektområde.
- Ett elverktyg med defekt strömställare får inte längre användas. Ett elverktyg som inte kan kopplas in eller ur är farligt och måste repareras.
- Dra stickproppen ur vägguttaget och/ eller ta bort batteriet innan inställningar utförs, tillbehörsdelar byts ut eller elverktyget lagras. Denna skyddsåtgärd förhindrar oavsiktlig inkoppling av elverktyget.

Service

- Låt endast kvalificerad fackpersonal reparera elverktyget och endast med originalreservdelar. Detta garanterar att elverktygets säkerhet upprätthålls

Säkerhetsanvisningar för hammare

- Bär hörselskydd. Risk finns för att buller leder till hörselskada.
- Använd extrahandtag om sådana levererats tillsammans med elverktyget. Risk finns för personskada om du förlorar kontrollen över elverktyget.
- Håll i elverktyget endast vid de isolerade greppytorna när arbeten utförs på ställen där insatsverktyget eller skruven kan skada dolda elledningar eller egen nätsladd. Kontakt med en spänningsförande ledning kan sätta elverktygets metalldelar under spänning och leda till elstöt.
- Använd lämpliga detektorer för att lokalisera dolda försörjningsledningar eller konsultera det lokala eldistributionsbolaget. Kontakt med elledningar kan orsaka brand och elstöt. En skadad gasledning kan leda till explosion. Inträngning i en vattenledning kan orsaka materiell skada eller elstöt.
- Håll i elverktyget med båda händerna under arbetet och se till att du står stadigt. Elverktyget kan styras säkrare med två händer.
- Säkra arbetsstycket. Ett arbetsstycke som är fastspänt i en uppspänningsanordning eller ett skruvstycke hålls säkrare än med handen.
- Vänta tills elverktyget stannat helt innan du lägger bort det. Insatsverktyget kan haka upp sig och leda till att du kan förlora kontrollen över elverktyget.

Förberedelser och justering

Vridning av stödhandtaget

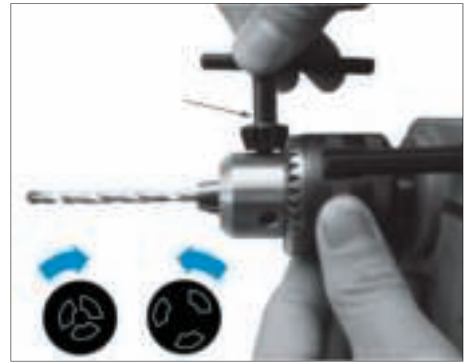
Stödhandtaget (7) kan placeras i en valfri vinkel runt borrarspindel, t.ex. under eller vågrätt ut från slagbormmaskinen, så att handtaget ger bästa möjliga stöd.

Byte av borr

Sätt chucknyckeln i ett av de tre hålen på sidan av chucken (8) och vrid den moturs för att öppna hållaren i chucken.

Sätt den önskade borsten i chucken och vrid chucknyckeln medurs tills hållaren håller borsten hårt.

Kontrollera att borsten sitter i mitten av chucken och att den sitter fast.



Justering av djupanslaget

Om du vill borra flera hål med samma djup kan du använda djupanslaget (9). Lossa skruven till djupanslaget (10), ställ in djupanslaget till önskat djup och spänn åt stödhandtaget igen.

Val av borring eller slagborring

Välj vanlig borring eller slagborring på omkopplaren (6). Använd slagborring vid borring i betong, sten och cement. Använd vanlig borring vid borring i trä, metall, klinker, kalkcement eller konstmaterial.

Val av rotationsriktning

Välj rotationsriktning (vänster eller höger) på omkopplaren (5). Slagborrfunktionen får bara användas när omkopplaren är inställd åt höger.

Inställning av hastighet

Borrhastigheten regleras steglöst beroende på hur länge du trycker in strömbrytaren (2). Du kan ställa in bormaskinens maximala hastighet genom att vrida på hastighetsjusteringsknappen (3). Om den vrids mot märket + ökas maxhastigheten och om den vrids mot märket - minskas maxhastigheten.

Användning

Start, stopp och hastighetsreglering

Sätt fast en för uppgiften lämplig borr och justera eventuellt djup.

Välj önskad borrhastighet på hastighetsjusteringsknappen, välj borring eller slagborring och kontrollera att borrar är inställd på rätt riktning.

Starta slagbormaskinen genom att trycka in strömbrytaren.

Vid långvariga arbeten kan strömbrytaren hållas inne konstant genom att man trycker in låsknappen (1) när strömbrytaren är inne. Låsknappen frigörs när du trycker in strömbrytaren helt.

Låt borrar uppnå maximal hastighet innan du borrar i arbetsstycket.

Tryck inte in borrar för hårt. Välj en långsam borrhastighet för stora borrar eller hårda material och en snabbare hastighet för små borrar eller mjukare material.

Slagbormaskinen stannar när man släpper strömbrytaren.

Goda råd om borring

Vid borring på glatta ytor, t.ex. klinkers, bör du sätta ett stycke kraftig tejp på borrarstället före borringen så att borrar inte glider.

Vid borring i stål ska borrarstället först körnas.

Vid borring i tunn metallplåt bör du lägga ett stycke spillträ under arbetsstycket för att undvika att plattan deformeras.

Smörj borrarstället med smörjmedel vid borring i metall. Använd maskinolja till stål och paraffinolja till aluminium.

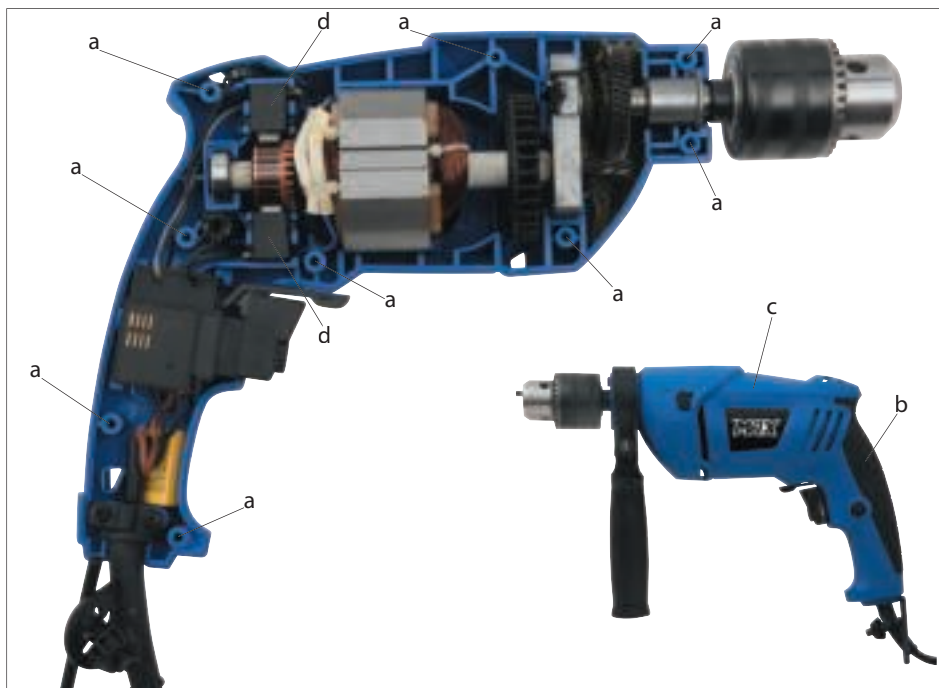
För att undvika flisor vid borring i trä kan du lägga ett stycke spillträ under arbetsmaterialet eller borra från bägge sidor.

Vid borring av stora hål ska du förborra med en mindre borr och sedan borra med den önskade diametern.

Rengöring och underhåll

Torka av slagbormaskinen med en väl urvriden trasa efter användning och håll alltid slagbormaskinens yta och ventilationsöppningar (4) fria från smuts.

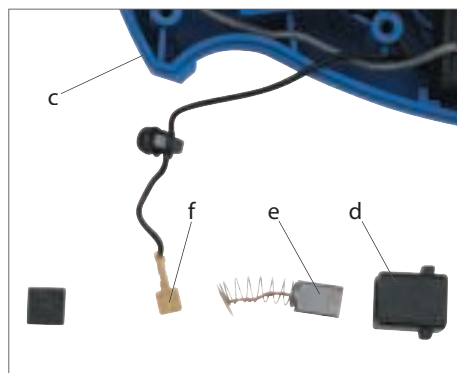
Använd inte frätande eller slipande rengöringsmedel, vilket kan skada slagbormaskinens plastdelar.



Byte av kolborstar

Slagbormaskinen använder kolborstar som slits ner. Kontrollera därför kolborstarna regelbundet och byt dem båda när en eller båda är nerslitna till slitagegränsen som är 5 mm.

1. Koppla bort slagbormaskinen från elnätet. Ta bort den svarta plastsektionen (b). Ta isär slagbormaskinen genom att skruva ur skruvarna i alla skruvhålen (a) och ta av höljets översida (c).
2. Lyft ut kolhållarna (d) och avlägsna de nerslitna kolborstarna (e). Sätt i ny kolborste i kolhållarna och anslut ledningen med kopparplattan (f) till fjädern. Sätt kolhållarna på plats igen.
3. Sätt tillbaka höljet och plastsektionen, och kontrollera att slagbormaskinen är korrekt monterad innan den används igen.



EG-försäkran om överensstämmelse

Tillverkare: Schou Company A/S, Nordager 31, 6000 Kolding, Danmark förklarar härmed att

MAX

**SLAGBORRMASKIN
49001**

230 V - 500 W

är framställd i överensstämmelse med följande standarder eller normativa dokument:

EN 62841-1:2015+AC:2015

EN 62841-2-1:2018+A11:2019

EN 55014-1:2017+A11:2020

EN 55014-2:2015

EN 61000-3-2:2019

EN 61000-3-3:2013+A1:2019

enligt bestämmelserna i direktiverna.

2006/42/EG Maskindirektivet

2014/30/EU EMC-direktivet

1907/2006/EG REACH-förordningen

2011/65/EU RoHS-direktivet



Kirsten Vibeke Jensen
Product Safety Manager

17.02.2020 - Schou Company A/S, Nordager 31, DK-6000 Kolding

Servicecenter

OBS! Produktens modellnummer ska alltid uppges vid kontakt med återförsäljaren.

Modellnumret finns på framsidan i denna bruksanvisning och på produktens märkplåt.

När det gäller:

- Reklamationer
- Reservdelar
- Returvaror
- Garantivaror
- www.schou.com

Miljöinformation



Elektriska och elektroniska produkter (EEE) innehåller material, komponenter och ämnen som kan vara farliga och skadliga för människors hälsa och för miljön om avfallet av elektriska och elektroniska produkter (WEEE) inte bortscaffas korrekt. Produkter som är markerade med en "överkryssad sophink" är elektriska och elektroniska produkter. Den överkryssade sophinken symboliserar att avfall av elektriska och elektroniska produkter inte får bortscaffas tillsammans med osorterat hushållsavfall, utan de ska samlas in separat.

Tillverkad i Folkrepubliken Kina (PRC)

Alla rättigheter förbehålles. Innehållet i denna bruksanvisning får inte på några villkor, varken i sin helhet eller delvis, återges med hjälp av elektroniska eller mekaniska hjälpmedel, t.ex. genom fotokopiering eller fotografering, ej heller översättas eller sparas i ett informationslagrings- och informationshämtningssystem, utan skriftligt medgivande från Schou Company A/S.

ISKUPORAKONE

Johdanto

Saat uudesta iskuporakoneesta suurimman hyödyn, kun luet käyttöohjeen läpi ennen iskuporakoneen käyttöönottoa.

Säilytä tämä käyttöohje, jotta voit tarvittaessa palauttaa mieleesi iskuporakoneen toiminnot.

Tekniset tiedot

Jännite/taajuus:	230 V~ 50 Hz
Teho:	500 W
Nopeus:	0 – 3 000 kierr./min
Poraistukka:	13 mm, avaimellinen
Äänenpaine, L_{PA} :	84 dB(A), K_{PA} : 3 dB(A)
Äänenvoimakkuus, L_{WA} :	95 dB(A), K_{WA} : 3 dB(A)
Tärinä:	Ah, ID: 8,55 m/s ² K_{ID} : 1,5 m/s ² Ah, D: 3,02 m/s ² K_D : 1,5 m/s ²

Iskuporakoneen osat

1. Lukitusnappi
2. Käynnistys-/sammutuspainike
3. Nopeussäädin
4. Ilmanvaihtoaukot
5. Suunnanvaihdin, pyörintäsuunta myötäpäivään/vastapäivään
6. Kytkin, poraus/iskuporaus
7. Tukikahva
8. Istukka
9. Syvyyssrajoitin
10. Syvyyssrajoittimen ruuvi (ei kuvassa)
11. Kiristysavain



MAX

Yleiset sähkötyökalujen turvaohjeet

Lue kaikki turvallisuus- ja muut ohjeet.

- Turvallisuusohjeiden noudattamisen laiminlyönti saattaa johtaa sähköiskuun, tulipaloon ja/tai vakavaan loukkaantumiseen.
- Säilytä kaikki turvallisuus- ja muut ohjeet tulevaisuutta varten.
- Turvallisuusohjeissa käytetty käsite ”sähkötyökalu” käsittää verkkokäyttöisiä sähkötyökaluja (verkkojohdolla) ja akkukäyttöisiä sähkötyökaluja (ilman verkkojohtoa).

Työpaikan turvallisuus

- Pidä työskentelyalue puhtaana ja hyvin valaistuna. Työpaikan epäjärjestys tai valaisemattomat työalueet voivat johtaa tapaturmiin.
- Älä työskentele sähkötyökalulla räjähdysalttiissa ympäristössä, jossa on palavaa nestettä, kaasua tai pölyä. Sähkötyökalu muodostaa kipinöitä, jotka saattavat sytyttää pölyn tai höyryt.
- Pidä lapset ja sivulliset loitolla sähkötyökalua käyttäessäsi. Voit menettää laitteesi hallinnan huomiosi suuntautuessa muualle.

Sähköturvallisuus

- Sähkötyökalun pistotulpan tulee sopia pistorasiaan. Pistotulppaa ei saa muuttaa millään tavalla. Älä käytä mitään pistorasia-adaptoreita maadoitettujen sähkötyökalujen kanssa. Alkuperäisessä kunnossa olevat pistotulpat ja sopivat pistorasiat vähentävät sähköiskun vaaraa.
- Vältä koskettamasta maadoitettuja pintoja, kuten putkia, pattereita, liesiä tai jääkaappeja. Sähköiskun vaara kasvaa, jos kehosi on maadoitettu.

- Älä aseta sähkötyökalua alttiiksi sateelle tai kosteudelle. Veden tunkeutuminen sähkötyökalun sisään kasvattaa sähköiskun riskiä.
- Älä käytä verkkojohtoa väärin. Älä käytä sitä sähkötyökalun kantamiseen, ripustamiseen tai pistotulpan irrottamiseen pistorasiasta vetämällä. Pidä johto loitolla kuumuudesta, öljyistä, terävistä reunoista ja liikkuvista osista. Vahingoittuneet tai sotkeutuneet johdot kasvattavat sähköiskun vaaraa.
- Käyttäessäsi sähkötyökalua ulkona käytä ainoastaan ulkokäyttöön soveltuvaa jatkojohtoa. Ulkokäyttöön soveltuvan jatkojohdon käyttö pienentää sähköiskun vaaraa.
- Jos sähkötyökalun käyttö kosteassa ympäristössä ei ole vältettävissä, tulee käyttää vikavirtasuojakytkintä. Vikavirtasuojakytkimen käyttö vähentää sähköiskun vaaraa.

Henkilöturvallisuus

- Ole valpas, kiinnitä huomiota työskentelyysi ja noudata tervettä järkeä sähkötyökalua käyttäessäsi. Älä käytä mitään sähkötyökalua, jos olet väsynyt tai huumeiden, alkoholin tai lääkkeiden vaikutuksen alaisena. Hetken tarkkaamattomuus sähkötyökalua käytettäessä saattaa johtaa vakavaan loukkaantumiseen.
- Käytä suojavarusteita. Käytä aina suojalaseja. Henkilökohtaisen suojavarustuksen käyttö, kuten pölynaamarin, luistamattomien turvakengien, suojakypärän tai kuulonsuojaimien, riippuen sähkötyökalun lajista ja käyttötavasta, vähentää loukkaantumisriskiä.

- Vältä tahatonta käynnistämistä. Varmista, että sähkötyökalu on poiskytkettynä, ennen kuin liität sen sähköverkkoon ja/tai liität akun, otat sen käteen tai kannat sitä. Jos kannat sähkötyökalua sormi käynnistyskytkimellä tai kytket sähkötyökalun pistotulpan pistorasiaan käynnistyskytkimen ollessa käyntiasennossa, altistat itsesi onnettomuuksille.
- Poista kaikki säätötyökalut ja ruuvitaltat, ennen kuin käynnistät sähkötyökalun. Työkalu tai avain, joka sijaitsee laitteen pyöriässä osassa, saattaa johtaa loukkaantumiseen.
- Vältä epänormaalia kehon asentoa. Huolehdi aina tukevasta seisoma-asennosta ja tasapainosta. Täten voit paremmin hallita sähkötyökalua odottamattomissa tilanteissa.
- Käytä tarkoitukseen soveltuvia vaatteita. Älä käytä löysiä työvaatteita tai koruja. Pidä hiukset, vaatteet ja käsineet loitolla liikkuvista osista. Väljät vaatteet, korut ja pitkät hiukset voivat takertua liikkuviin osiin.
- Jos pölynimu- ja keräilylaitteita voidaan asentaa, tulee sinun tarkistaa, että ne on liitetty ja että niitä käytetään oikealla tavalla. Pölynimulaitteiston käyttö vähentää pölyn aiheuttamia vaaroja.
- Älä käytä sähkötyökalua, jota ei voida käynnistää ja pysäyttää käynnistyskytkimestä. Sähkötyökalu, jota ei enää voida käynnistää ja pysäyttää käynnistyskytkimellä, on vaarallinen ja se täytyy korjata.
- Irrota pistotulppa pistorasiasta, ennen kuin suoritat säätöjä, vaihdat tarvikkeita tai siirrät sähkötyökalun varastoitavaksi. Nämä turvatoimenpiteet estävät sähkötyökalun tahattoman käynnistymisen.
- Säilytä sähkötyökalut poissa lasten ulottuvilta, kun niitä ei käytetä. Älä anna sellaisten henkilöiden käyttää sähkötyökalua, jotka eivät tunne sitä tai jotka eivät ole lukeneet tätä käyttöohjetta. Sähkötyökalut ovat vaarallisia, jos niitä käyttävät kokemattomat henkilöt.
- Hoida sähkötyökalusi huolella. Tarkista, että liikkuvat osat toimivat moitteettomasti, eivätkä ole puristuksessa sekä, että siinä ei ole murtuneita tai vahingoittuneita osia, jotka saattaisivat vaikuttaa haitallisesti sähkötyökalun toimintaan. Anna korjata nämä vioittuneet osat ennen käyttöä. Monen tapaturman syyt löytyvät huonosti huolletuista laitteista.
- Pidä leikkausterät terävinä ja puhtaina. Huolellisesti hoidetut leikkaustyökalut, joiden leikkausreunat ovat teräviä, eivät tartu helposti kiinni ja niitä on helpompi hallita.
- Käytä sähkötyökaluja, tarvikkeita, vaihtotyökaluja jne näiden ohjeiden mukaisesti. Ota tällöin huomioon työolosuhteet ja suoritettava toimenpide. Sähkötyökalun käyttö muuhun kuin sille määrättyyn käyttöön saattaa johtaa vaarallisiin tilanteisiin.

Sähkötyökalujen huolellinen käyttö ja käsittely

- Älä ylikuormita laitetta. Käytä kyseiseen työhön tarkoitettua sähkötyökalua. Sopivaa sähkötyökalua käyttäen työskentelet paremmin ja varmemmin tehoalueella, jolle sähkötyökalu on tarkoitettu.

Huolto

- Anna ainoastaan koulutettujen ammattihenkilöiden korjata sähkötyökalusi ja hyväksy korjauksiin vain alkuperäisiä varaosia. Täten varmistat, että sähkötyökalu säilyy turvallisena.

Vasaroiden turvallisuusohjeet

- Käytä kuulonsuojainta. Melu saattaa aiheuttaa kuulon menetystä.
- Käytä lisäkahvoja, mikäli ne toimitetaan sähkötyökalun mukana. Hallinnan menettäminen saattaa aiheuttaa tapaturmia.
- Tartu laitteeseen ainoastaan eristetyistä kumipäällysteisistä kahvapinnoista töissä, jossa vaihtotyökalu tai ruuvi saattaa osua piilossa olevaan sähköjohtoon tai omaan verkkojohtoon. Kosketus jännitteiseen johtoon voi tehdä myös sähkötyökalun metalliosat jännitteiseksi ja johtaa sähköiskuun.
- Käytä sopivia etsintälaitteita piilossa olevien syöttöjohtojen paikallistamiseksi tai käänny paikallisen jakeluyhtiön puoleen. Kosketus sähköjohtoon saattaa johtaa tulipaloon ja sähköiskuun. Kaasuputken vahingoittaminen saattaa johtaa räjähdykseen. Vesijohtoon tunkeutuminen aiheuttaa aineellista vahinkoa tai saattaa johtaa sähköiskuun.
- Pidä työn aikana sähkötyökalua kaksin käsin ja ota tukeva seisoma-asento. Sähkötyökalua pystyy ohjaamaan varmemmin kahdella kädellä.
- Varmista työkappale. Kiinnityslaitteilla tai ruuvipenkkiin kiinnitetty työkappale pysyy tukevammin paikoillaan kuin kädessä pidettynä.
- Odota, kunnes sähkötyökalu on pysähtynyt, ennen kuin asetat sen pois käsistäsi. Vaihtotyökalu saattaa juuttua kiinni johtaen sähkötyökalun hallinnan menettämiseen.

Valmistelut ja säätö

Tukikahvan kiertäminen

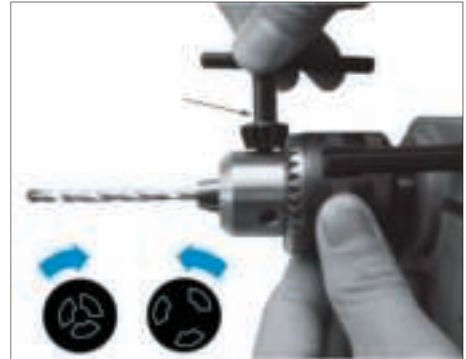
Tukikahvan (7) voi asettaa valinnaiseen kohtaan poran karan ympärille, esimerkiksi alapuolelle tai suoraan sivulle, jotta siitä saisi parhaan mahdollisen tuen.

Terän vaihtaminen

Aseta kiristysavain johonkin istukan (8) sivussa olevista kolmesta reiästä ja avaa sitten istukan leuat kiertämällä kiristysavainta.

Aseta haluamasi terä istukkaan ja kierrä kiristysavainta toiseen suuntaan, kunnes terä on tiukasti kiinni leuoissa.

Tarkista, että terä on poraistukan keskellä ja että se on kunnolla kiinni.



MAX

Syvyysrajoittimen säätäminen

Jos haluat porata useita yhtä syviä reikiä, voit käyttää syvyysrajoitinta (9). Löysää syvyysrajoittimen ruuvia (10), säädä syvyysrajoittimen syvyys sopivaksi ja kiristä ruuvi uudelleen.

Porauksen tai iskuporauksen valinta

Valitse käyttöön tavallinen poraus tai iskuporaustoiminto kytkimellä (6). Käytä iskuporaustoimintoa poratessasi betonia, kiveä tai sementtiä. Käytä tavallista poraustoimintoa poratessasi puuta, metallia, marmoria, klinkkeriä, kalkkisementtiä tai muoveja.

Pyörimissuunnan valitseminen

Valitse pyörimisnopeus (vasemmalle tai oikealle) suunnanvaihtimella (5). Iskuporaustoimintoa saa käyttää vain silloin, kun vaihdin on asetettu oikealle.

Pyörimisnopeuden säätäminen

Porausnopeus säädetään portaattomasti sen mukaan, kuinka pitkälle käynnistys-/sammutuspainike (2) painetaan sisään. Voit säätää porakoneen enimmäisnopeuden kääntämällä nopeussäädintä (3). Kun säädintä käännetään merkintää+ kohti, enimmäisnopeus kasvaa, ja kun sitä säädetään merkintää - kohti, enimmäisnopeus vähenee.

Käyttö

Asenna työtehtävään sopiva poranterä ja säädä tarvittaessa syvyysrajoitin.

Valitse haluamasi porausnopeus nopeussäätimellä, valitse poraus tai iskuporaus ja tarkista, että pyörimissuunta on oikea.

Käynnistä iskuporakone painamalla käynnistys-/pysäytyspainiketta.

Pitkäkestoisessa käytössä käynnistys-/sammutuspainikkeen voi lukita sisään painamalla lukitusnuppia (1) käynnistys-/sammutuspainikkeen ollessa pohjaan painettuna. Vapauta lukitusnuppi painamalla käynnistyspainike kokonaan sisään.

Anna terän kiihtyä toimintanopeuteensa, ennen kuin aloitat työn.

Älä paina terää liian kovaa. Valitse suurille terille tai koville materiaaleille hidas pyörimisnopeus ja pienille terille tai pehmeämmille materiaaleille nopeampi pyörimisnopeus.

Iskuporakone pysäytetään vapauttamalla käynnistys-/pysäytyspainike.

Vinkkejä

Poratessasi sileitä pintoja, esimerkiksi klinkkereitä, kiinnitä porauskohtaan ennen porausta pala paksua teippiä, jotta terä ei luista.

Ennen teräksen poraamista porauskohta on ensin keskitettävä.

Poratessasi ohuita metallilevyjä aseta työkappaleen alle puupala, jotta levy ei väännä.

Poratessasi metallia voitele porauskohta voiteluöljyllä. Käytä teräkselle koneöljyä ja alumiinille parafiiniöljyä.

Jotta puuta porattaessa ei syntyisi halkeamia, voit asettaa työkappaleen alle puupalan tai porata molemmilta puolilta.

Poratessasi suuria reikiä poraa ensin pienemmällä terällä ja sen jälkeen vaaditun reiän kokoisella terällä.

Puhdistus ja kunnossapito

Pyysi iskuporakone kuivaksi kierretyllä liinalla käytön jälkeen ja pidä iskuporakoneen pinnat ja ilmanvaihtoaukot (4) aina puhtaina liasta.

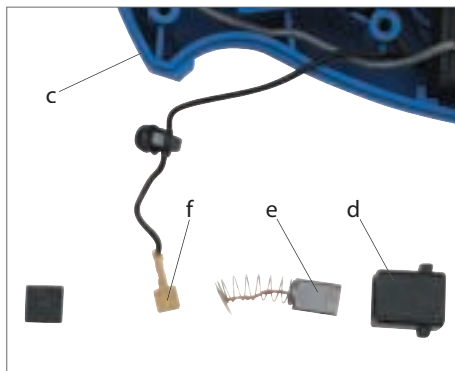
Älä käytä syövyttäviä tai hankaavia puhdistusaineita, sillä ne voivat vahingoittaa laitteen muoviosia.



Hiilen vaihto

Iskuporakoneessa käytetään hiiliä, jotka ovat kuluvia osia. Hiilet on sen vuoksi tarkastettava säännöllisesti. Vaihda molemmat hiilet, jos toinen niistä tai ne molemmat ovat kuluneet alle 5 mm:n kulumisrajan.

1. Irrota iskuporakone sähköverkosta. Irrota musta muovisuojus (b). Ruuvaa iskuporakoneen kaikki ruuvit irti ruuvirei'istä (a) ja irrota kotelon yläosa (c).
2. Irrota hiiliteline (d) ja irrota kulunut hiili (e). Aseta uusi hiili hiilitelineeseen ja liitä kuparilevyllä (f) varustettu johto jouseen. Aseta hiiliteline takaisin paikalleen.
3. Asenna kotelo ja muovisuojus ja tarkasta iskuporakoneen asennus, ennen kuin käytät sitä uudelleen.



EY-vaatimustenmukaisuusvakuutus

Valmistaja: Schou Company A/S, Nordager
31, 6000 Kolding, Denmark vakuuttaa, että

MAX

ISKUPORAKONE
49001

230 V - 500 W

on valmistettu seuraavien standardien mukaisesti

EN 62841-1:2015+AC:2015

EN 62841-2-1:2018+A11:2019

EN 55014-1:2017+A11:2020

EN 55014-2:2015

EN 61000-3-2:2019

EN 61000-3-3:2013+A1:2019

ja täyttävät seuraavien direktiivien määräykset

2006/42/EY Konedirektiivi

2014/30/EU EMC-direktiivi

1907/2006/EY REACH-asetus

2011/65/EU RoHS-direktiivi



Kirsten Vibeke Jensen
Product Safety Manager

17.02.2020 - Schou Company A/S, Nordager 31 DK-
6000 Kolding

Huoltokeskus

Huomaa: Tuotteen mallinumero on aina mainittava mahdollisessa yhteydenotossa.

Mallinumeron voi tarkistaa tämän käyttöohjeen etusivulta ja tuotteen tyyppikilvestä.

Kun asia koskee:

- Reklamaatioita
- Varaosia
- Palautuksia
- Takuuasioita
- www.schou.com

Tiedot vaarallisuudesta ympäristölle



Sähkö- ja elektroniikkalaitteet (EEE) sisältävät materiaaleja, komponentteja ja aineita, jotka voivat olla vaaraksi ympäristölle ja ihmisen terveydelle, jos sähkö- ja elektroniikkaromua (WEEE) ei hävitetä asianmukaisesti. Sähkö- ja elektroniikkalaitteet on merkitty jätessäiliöllä, jonka yli on vedetty risti. Merkki ilmaisee, ettei sähkö- ja elektroniikkaromua saa hävittää lajittelemattoman kotitalousjätteen mukana vaan se on kerättävä erikseen.

Valmistettu Kiinassa

Kaikki oikeudet pidätetään. Tämän käyttöohjeen sisältöä ei saa jäljentää kokonaan eikä osittain millään tavalla sähköisesti tai mekaanisesti, esimerkiksi valokopioimalla tai -kuvaamalla, kääntää tai tallentaa tiedontalennus- ja hakujärjestelmään ilman Schou Company A/S:n kirjallista lupaa.

MAX

IMPACT DRILL

Introduction

To get the most out of your new impact drill, please read through these instructions before use. Please also save the instructions in case you need to refer to them at a later date.

Technical data

Voltage/frequency: 230 V~ 50 Hz
Power rating: 500 W
Speed: 0-3000 rpm
Chuck: 13 mm with key
Sound pressure, L_{pA} : 84 dB(A), K_{pA} : 3 dB(A)
Sound power, L_{WA} : 95 dB(A), K_{WA} : 3 dB(A)
Vibration: Ah, ID: 8.55 m/s^2 K_{ID} : 1.5 m/s^2
Ah, D: 3.02 m/s^2 K_D : 1.5 m/s^2

Main components

1. Lock button
2. On/off button
3. Speed adjustment button
4. Ventilation slots
5. Direction selector
6. Toggle switch drill/hammer drill
7. Support handle
8. Toothed chuck
9. Drill depth limiter
10. Depth adjustment screw (not shown)
11. Chuck key



MAX

General safety warnings

Read all safety warnings and all instructions. Failure to follow the warnings and instructions may result in electric shock, fire and/or serious injury.

Save all warnings and instructions for future reference. The term “power tool” in the warnings refers to your mains operated (corded) power tool or battery-operated (cordless) power tool.

Work area safety

- Keep work area clean and well lit. Cluttered or dark areas invite accidents.
- Do not operate power tools in explosive atmospheres, such as in the presence of flammable liquids, gases or dust. Power tools create sparks which may ignite the dust or fumes.
- Keep children and bystanders away while operating a power tool. Distractions can cause you to lose control.

Electrical safety

- Power tool plugs must match the outlet. Never modify the plug in any way. Do not use any adapter plugs with earthed (grounded) power tools. Unmodified plugs and matching outlets will reduce risk of electric shock.
- Avoid body contact with earthed or grounded surfaces, such as pipes, radiators, ranges and refrigerators. There is an increased risk of electric shock if your body is earthed or grounded.
- Do not expose power tools to rain or wet conditions. Water entering a power tool will increase the risk of electric shock.

- Do not abuse the cord. Never use the cord for carrying, pulling or unplugging the power tool. Keep cord away from heat, oil, sharp edges and moving parts. Damaged or entangled cords increase the risk of electric shock.
- When operating a power tool outdoors, use an extension cord suitable for outdoor use. Use of a cord suitable for outdoor use reduces the risk of electric shock.
- If operating a power tool in a damp location is unavoidable, use a residual current device (RCD) protected supply. Use of an RCD reduces the risk of electric shock.

Personal safety

- Stay alert, watch what you are doing and use common sense when operating a power tool. Do not use a power tool while you are tired or under the influence of drugs, alcohol or medication. A moment of inattention while operating power tools may result in serious personal injury.
- Use personal protective equipment. Always wear eye protection. Protective equipment such as dust mask, non-skid safety shoes, hard hat, or hearing protection used for appropriate conditions will reduce personal injuries.
- Prevent unintentional starting. Ensure the switch is in the off position before connecting to power source and/or battery pack, picking up or carrying the tool. Carrying power tools with your finger on the switch or energising power tools that have the switch on invites accidents.

- Remove any adjusting key or wrench before turning the power tool on. A wrench or a key left attached to a rotating part of the power tool may result in personal injury.
- Do not overreach. Keep proper footing and balance at all times. This enables better control of the power tool in unexpected situations.
- Dress properly. Do not wear loose clothing or jewellery. Keep your hair, clothing and gloves away from moving parts. Loose clothes, jewellery or long hair can be caught in moving parts.
- If devices are provided for the connection of dust extraction and collection facilities, ensure these are connected and properly used. Use of dust collection can reduce dust-related hazards.
- Store idle power tools out of the reach of children and do not allow persons unfamiliar with the power tool or these instructions to operate the power tool. Power tools are dangerous in the hands of untrained users.
- Maintain power tools. Check for misalignment or binding of moving parts, breakage of parts and any other condition that may affect the power tool's operation. If damaged, have the power tool repaired before use. Many accidents are caused by poorly maintained power tools.
- Keep cutting tools sharp and clean. Properly maintained cutting tools with sharp cutting edges are less likely to bind and are easier to control.
- Use the power tool, accessories, and tool bits etc. in accordance with these instructions, taking into account the working conditions and the work to be performed. Use of the power tool for operations different from those intended could result in a hazardous situation.

Power tool use and care

- Do not force the power tool. Use the correct power tool for your application. The correct power tool will do the job better and safer at the rate for which it was designed.
- Do not use the power tool if the switch does not turn it on and off. Any power tool that cannot be controlled with the switch is dangerous and must be repaired.
- Disconnect the plug from the power source and/or the battery pack from the power tool before making any adjustments, changing accessories, or storing power tools. Such preventive safety measures reduce the risk of starting the power tool accidentally.

Service

- Have your power tool serviced by a qualified repair person using only identical replacement parts. This will ensure that the safety of the power tool is maintained.

Hammer safety warnings

- Wear ear protectors. Exposure to noise can cause hearing loss.
- Use auxiliary handle(s), if supplied with the tool. Loss of control can cause personal injury.
- Hold the tool by the insulated gripping surfaces when performing operations where the application tool or the screw could contact hidden wiring or its own power cord. Contact with a "live" wire will also make exposed metal parts of the power tool "live" and shock the operator.
- Use suitable detectors to determine if utility lines are hidden in the work area or call the local utility company for assistance. Contact with electric lines can lead to fire and electric shock. Damaging a gas line can lead to explosion. Penetrating a water line causes property damage or may cause an electric shock.
- When working with the machine, always hold it firmly with both hands and provide for a secure stance. The power tool is guided more secure with both hands.
- Secure the workpiece. A workpiece clamped with clamping devices or in a vice is held more secure than by hand.
- Always wait until the machine has come to a complete stop before placing it down. The tool insert can jam and lead to loss of control over the power tool.

- Your product is fitted with a BS 1363/A approved electric plug with internal fuse (ASTA approved to BS 1362). If the plug is not suitable for your socket outlets, it should be cut off and an appropriate plug fitted in its place by an authorized customer service agent. The replacement plug should have the same fuse rating as the original plug. The severed plug must be disposed of to avoid a possible shock hazard and should never be inserted into a mains socket elsewhere. Products sold in AUS and NZ only: Use a residual current device (RCD) with a rated residual current of 30 mA or less.

GB

Preparation and adjustment

Turning the support handle

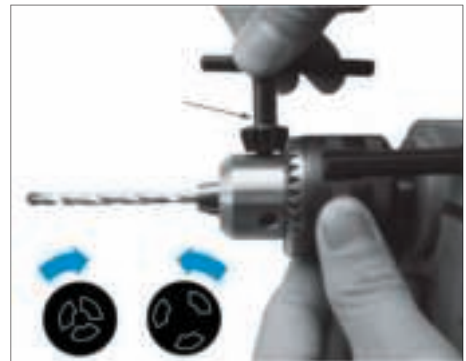
The support handle (7) can be rotated around the drill chuck to a position to suit - e.g. vertically under the machine, horizontal out to either side.

Changing bits

Insert the chuck key in one of the three holes on the side of the chuck (8), turn to open.

Insert the desired bit in the chuck and turn the chuck key the opposite way until the chuck has a firm grip on the bit.

Check that the bit is in the centre of the chuck and is secure.



Adjustment of depth guide

To drill several holes to the same depth, use the depth guide (9). Loosen the depth adjustment screw (10), set the guide to the required depth and tighten the screw again.

Drill/hammer drill selection

Select drill or impact drill using the toggle switch (6). Select impact drill for masonry, stone and cement. Select standard drill for wood, metals, marble, tiles, lime cement or man-made materials.

Selecting direction

Select direction (left (L) or right (R)) using the direction selector switch (5). The impact drill function can only be used when the switch is pushed to the right.

Setting drill speed

Drill speed is infinitely variable depending on how far the on/off switch (2) is depressed. Maximum speed can be set by turning the speed adjustment button (3). Turning it towards + increases speed, turning it towards - decreases speed.

Use

Fit a suitable bit for the job and adjust the depth guide again if required.

Select the appropriate speed on the speed adjustment button, select drill or hammer drill and check that the direction setting is correct.

Start the drill by pressing the on/off button.

For continuous use over extended periods, the on/off button can be held down by pressing the lock button (1) in at the same time the on/off button is depressed. The lock button can be released by pressing the on/off button in as far as it will go.

Let the drill achieve full speed before applying it to the item or surface to be drilled.

Do not press the drill too hard. Select a slow drill speed for large bits or hard materials, and a faster speed for small bits or softer materials.

Stop the drill by releasing the on/off button.

Good tips for drilling

When drilling smooth surfaces, e.g. tiles, stick a piece of strong tape on the drill site before drilling to prevent the bit slipping.

Always punch the drill site when drilling steel.

Place a piece of scrap wood under the item when drilling thin sheet metal to avoid deforming the sheet.

Lubricate the drill site with oil when drilling metal. Use machine oil for steel and paraffin oil for aluminium.

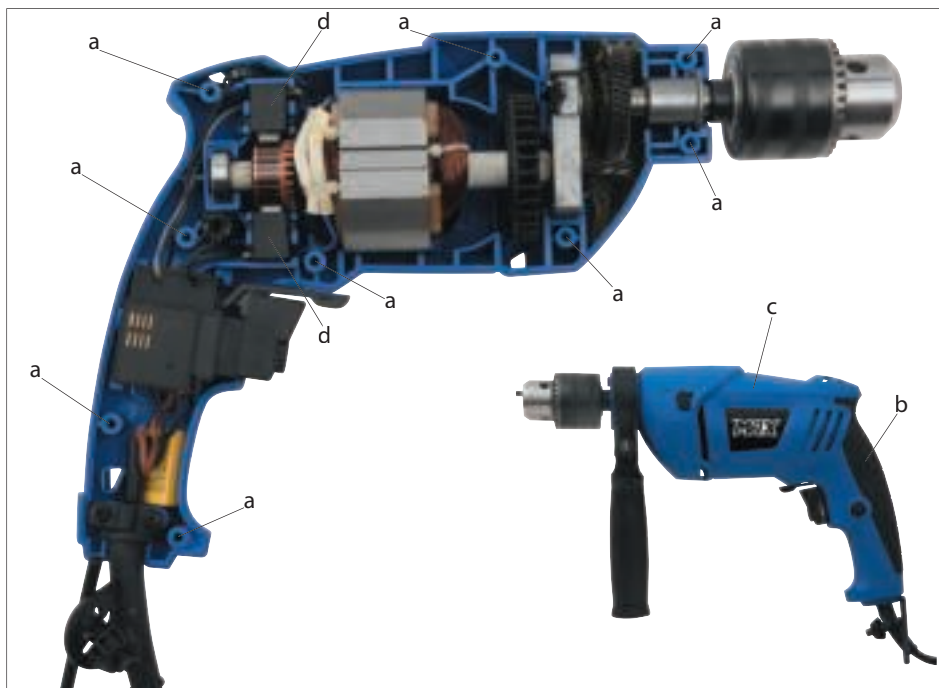
To avoid splinters when drilling wood, place a piece of waste timber under the item, or drill from both sides

For large diameter holes, start with a small diameter drill and then use the desired diameter.

Cleaning and maintenance

Wipe the drill using a well-wrung cloth after use, and always keep the surface and ventilation holes (4) free of dirt.

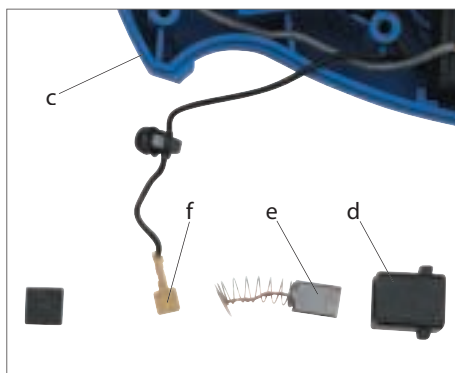
Never use corrosive or abrasive detergents, as they may attack the plastic parts of the machine.



Replacing the carbon brushes

The hammer drill uses carbon brushes, which wear down. Therefore check them regularly and replace both of them when one or both are worn down to the wear limit, which is 5 mm.

1. Disconnect the hammer drill from the mains. Remove the black plastic section (b). Take the hammer drill apart by unscrewing the screws in all the screw holes (a) and removing the top of the casing (c).
2. Lift out the brush holders (d) and remove the worn brushes (e). Insert a new brush in the brush holders and connect the cord with the copper plate (f) to the spring. Replace the brush holders.
3. Replace the casing and the plastic section and check that the hammer drill is correctly assembled before using it again.



EC Declaration of Conformity

Manufacturer: Schou Company A/S,
Nordager 31, 6000 Kolding, Denmark hereby
declares that

MAX

**IMPACT DRILL
49001
230 V - 500 W**

has been manufactured in accordance
with the following standards or normative
documents:

EN 62841-1:2015+AC:2015

EN 62841-2-1:2018+A11:2019

EN 55014-1:2017+A11:2020

EN 55014-2:2015

EN 61000-3-2:2019

EN 61000-3-3:2013+A1:2019

in accordance with the provisions of the
following directives

2006/42/EC The Machinery Directive

2014/30/EU The EMC Directive

1907/2006/EC The REACH Regulation

2011/65/EU The RoHS Directive



Kirsten Vibeke Jensen
Product Safety Manager

17.02.2020 - Schou Company A/S, Nordager 31, DK-
6000 Kolding, Denmark

Service centre

**Note: Please quote the product model
number in connection with all inquiries.**

The model number is shown on the front of
this manual and on the product rating plate.

For:

- Complaints
- Replacements parts
- Returns
- Guarantee issues
- www.schou.com

Environmental information



Electrical and electronic equipment
(EEE) contains materials,
components and substances that
may be hazardous and harmful to
human health and the environment
if waste electrical and electronic equipment
(WEEE) is not disposed of correctly. Products
marked with a crossed-out wheeled bin are
electrical and electronic equipment. The
crossed-out wheeled bin indicates that waste
electrical and electronic equipment must
not be disposed of with unsorted household
waste, but must be collected separately.

Manufactured in P.R.C.

All rights reserved. The content of this manual may not
be reproduced, either in full or in part, in any way by
electronic or mechanical means, e.g. photocopying or
publication, translated or saved in an information storage
and retrieval system without written permission from
Schou Company A/S.

SCHLAGBOHRMASCHINE

Einführung

Damit Sie an Ihrer neuen Schlagbohrmaschine möglichst lange Freude haben, bitten wir Sie, die Gebrauchsanweisung vor Ingebrauchnahme sorgfältig durchzulesen. Ferner wird empfohlen, die Gebrauchsanweisung für den Fall aufzubewahren, dass Sie sich die Funktionen der Schlagbohrmaschine später nochmals ins Gedächtnis rufen möchten.

Technische Daten

Spannung/Frequenz:	230 V~ 50 Hz
Leistung:	500 W
Geschwindigkeit:	0-3000 U/Min
Bohrfutter:	13 mm mit Schlüssel
Schalldruck, L_{pA} :	84 dB(A), K_{pA} : 3 dB(A)
Schalleistung, L_{WA} :	95 dB(A), K_{WA} : 3 dB(A)
Vibration:	Ah, ID: 8,55 m/s ² K_{ID} : 1,5 m/s ² Ah, D: 3,02 m/s ² K_D : 1,5 m/s ²

Die Teile der Schlagbohrmaschine

1. Feststellknopf
2. EIN-/AUS-Taste
3. Drehzahlsteller
4. Lüftungsschlitze
5. Umschalter für Rechts-/Linkslauf
6. Umschalter für Bohren/Schlagbohren
7. Zusatzhandgriff
8. Zahnkranzbohrfutter
9. Tiefenanschlag
10. Schraube für Tiefenanschlag (nicht abgebildet)
11. Spannschlüssel

DE



MAX

Allgemeine Sicherheitshinweise für Elektrowerkzeuge

Lesen Sie alle Sicherheitshinweise und Anweisungen. Versäumnisse bei der Einhaltung der Sicherheitshinweise und Anweisungen können elektrischen Schlag, Brand und/oder schwere Verletzungen verursachen.

Bewahren Sie alle Sicherheitshinweise und Anweisungen für die Zukunft auf. Der in den Sicherheitshinweisen verwendete Begriff „Elektrowerkzeug“ bezieht sich auf netzbetriebene Elektrowerkzeuge (mit Netzkabel) und auf akkubetriebene Elektrowerkzeuge (ohne Netzkabel).

Arbeitsplatzsicherheit

- Halten Sie Ihren Arbeitsbereich sauber und gut beleuchtet. Unordnung oder unbeleuchtete Arbeitsbereiche können zu Unfällen führen.
 - Arbeiten Sie mit dem Elektrowerkzeug nicht in explosionsgefährdeter Umgebung, in der sich brennbare Flüssigkeiten, Gase oder Stäube befinden. Elektrowerkzeuge erzeugen Funken, die den Staub oder die Dämpfe entzünden können.
 - Halten Sie Kinder und andere Personen während der Benutzung des Elektrowerkzeugs fern. Bei Ablenkung können Sie die Kontrolle über das Gerät verlieren.
- Vermeiden Sie Körperkontakt mit geerdeten Oberflächen wie von Rohren, Heizungen, Herden und Kühlschränken. Es besteht ein erhöhtes Risiko durch elektrischen Schlag, wenn Ihr Körper geerdet ist.
 - Halten Sie Elektrowerkzeuge von Regen oder Nässe fern. Das Eindringen von Wasser in ein Elektrowerkzeug erhöht das Risiko eines elektrischen Schlages.
 - Zweckentfremden Sie das Kabel nicht, um das Elektrowerkzeug zu tragen, aufzuhängen oder um den Stecker aus der Steckdose zu ziehen. Halten Sie das Kabel fern von Hitze, Öl, scharfen Kanten oder sich bewegenden Geräteteilen. Beschädigte oder verwickelte Kabel erhöhen das Risiko eines elektrischen Schlages.
 - Wenn Sie mit einem Elektrowerkzeug im Freien arbeiten, verwenden Sie nur Verlängerungskabel, die auch für den Außenbereich geeignet sind. Die Anwendung eines für den Außenbereich geeigneten Verlängerungskabels verringert das Risiko eines elektrischen Schlages.
 - Wenn der Betrieb des Elektrowerkzeuges in feuchter Umgebung nicht vermeidbar ist, verwenden Sie einen Fehlerstromschutzschalter. Der Einsatz eines Fehlerstromschutzschalters vermindert das Risiko eines elektrischen Schlages.

Elektrische Sicherheit

- Der Anschlussstecker des Elektrowerkzeuges muss in die Steckdose passen. Der Stecker darf in keiner Weise verändert werden. Verwenden Sie keine Adapterstecker gemeinsam mit schutzgeerdeten Elektrowerkzeugen. Unveränderte Stecker und passende Steckdosen verringern das Risiko eines elektrischen Schlages.

Sicherheit von Personen

- Seien Sie aufmerksam, achten Sie darauf, was Sie tun, und gehen Sie mit Vernunft an die Arbeit mit einem Elektrowerkzeug. Benutzen Sie kein Elektrowerkzeug, wenn Sie müde sind oder unter dem Einfluss von Drogen, Alkohol oder Medikamenten stehen. Ein Moment der Unachtsamkeit beim Gebrauch des Elektrowerkzeuges kann zu ernsthaften Verletzungen führen.



- Tragen Sie persönliche Schutzausrüstung und immer eine Schutzbrille. Das Tragen persönlicher Schutzausrüstung, wie Staubmaske, rutschfeste Sicherheitsschuhe, Schutzhelm oder Gehörschutz, je nach Art und Einsatz des Elektrowerkzeuges, verringert das Risiko von Verletzungen.
- Vermeiden Sie eine unbeabsichtigte Inbetriebnahme. Vergewissern Sie sich, dass das Elektrowerkzeug ausgeschaltet ist, bevor Sie es an die Stromversorgung und/oder den Akku anschließen, es aufnehmen oder tragen. Wenn Sie beim Tragen des Elektrowerkzeuges den Finger am Schalter haben oder das Gerät eingeschaltet an die Stromversorgung anschließen, kann dies zu Unfällen führen.
- Entfernen Sie Einstellwerkzeuge oder Schraubenschlüssel, bevor Sie das Elektrowerkzeug einschalten. Ein Werkzeug oder Schlüssel, der sich in einem drehenden Geräteteil befindet, kann zu Verletzungen führen.
- Vermeiden Sie eine abnormale Körperhaltung. Sorgen Sie für einen sicheren Stand und halten Sie jederzeit das Gleichgewicht. Dadurch können Sie das Elektrowerkzeug in unerwarteten Situationen besser kontrollieren.
- Tragen Sie geeignete Kleidung. Tragen Sie keine weite Kleidung oder Schmuck. Halten Sie Haare, Kleidung und Handschuhe fern von sich bewegenden Teilen. Lockere Kleidung, Schmuck oder lange Haare können von sich bewegenden Teilen erfasst werden.
- Wenn Staubabsaug- und -auffangeinrichtungen montiert werden können, vergewissern Sie sich, dass diese angeschlossen sind und richtig verwendet werden. Verwendung einer Staubabsaugung kann Gefährdungen durch Staub verringern.

Verwendung und Behandlung des Elektrowerkzeuges

- Überlasten Sie das Gerät nicht. Verwenden Sie für Ihre Arbeit das dafür bestimmte Elektrowerkzeug. Mit dem passenden Elektrowerkzeug arbeiten Sie besser und sicherer im angegebenen Leistungsbereich.
- Benutzen Sie kein Elektrowerkzeug, dessen Schalter defekt ist. Ein Elektrowerkzeug, das sich nicht mehr ein oder ausschalten lässt, ist gefährlich und muss repariert werden.
- Ziehen Sie den Stecker aus der Steckdose und/oder entfernen Sie den Akku, bevor Sie Geräteeinstellungen vornehmen, Zubehörteile wechseln oder das Gerät weglegen. Diese Vorsichtsmaßnahme verhindert den unbeabsichtigten Start des Elektrowerkzeuges.
- Bewahren Sie unbenutzte Elektrowerkzeuge außerhalb der Reichweite von Kindern auf. Lassen Sie Personen das Gerät nicht benutzen, die mit diesem nicht vertraut sind oder diese Anweisungen nicht gelesen haben. Elektrowerkzeuge sind gefährlich, wenn sie von unerfahrenen Personen benutzt werden.

- Pflegen Sie Elektrowerkzeuge mit Sorgfalt. Kontrollieren Sie, ob bewegliche Teile einwandfrei funktionieren und nicht klemmen, ob Teile gebrochen oder so beschädigt sind, dass die Funktion des Elektrowerkzeuges beeinträchtigt ist. Lassen Sie beschädigte Teile vor dem Einsatz des Gerätes reparieren. Viele Unfälle haben ihre Ursache in schlecht gewarteten Elektrowerkzeugen.
- Halten Sie Schneidwerkzeuge scharf und sauber. Sorgfältig gepflegte Schneidwerkzeuge mit scharfen Schneidkanten verklemmen sich weniger und sind leichter zu führen.
- Verwenden Sie Elektrowerkzeug, Zubehör, Einsatzwerkzeuge usw. entsprechend diesen Anweisungen. Berücksichtigen Sie dabei die Arbeitsbedingungen und die auszuführende Tätigkeit. Der Gebrauch von Elektrowerkzeugen für andere als die vorgesehenen Anwendungen kann zu gefährlichen Situationen führen.
- Halten Sie das Gerät an den isolierten Griffflächen, wenn Sie Arbeiten ausführen, bei denen das Einsatzwerkzeug oder die Schraube verborgene Stromleitungen oder das eigene Netzkabel treffen kann. Der Kontakt mit einer spannungsführenden Leitung kann auch metallene Geräteteile unter Spannung setzen und zu einem elektrischen Schlag führen.
- Verwenden Sie geeignete Suchgeräte, um verborgene Versorgungsleitungen aufzuspüren, oder ziehen Sie die örtliche Versorgungsgesellschaft hinzu. Kontakt mit Elektroleitungen kann zu Feuer und elektrischem Schlag führen. Beschädigung einer Gasleitung kann zur Explosion führen. Eindringen in eine Wasserleitung verursacht Sachbeschädigung oder kann einen elektrischen Schlag verursachen.
- Halten Sie das Elektrowerkzeug beim Arbeiten fest mit beiden Händen und sorgen Sie für einen sicheren Stand. Das Elektrowerkzeug wird mit zwei Händen sicherer geführt.

Service

- Lassen Sie Ihr Elektrowerkzeug nur von qualifiziertem Fachpersonal und nur mit Original-Ersatzteilen reparieren. Damit wird sichergestellt, dass die Sicherheit des Elektrowerkzeuges erhalten bleibt.
- Sichern Sie das Werkstück. Ein mit Spannvorrichtungen oder Schraubstock festgehaltenes Werkstück ist sicherer gehalten als mit Ihrer Hand.
- Warten Sie, bis das Elektrowerkzeug zum Stillstand gekommen ist, bevor Sie es ablegen. Das Einsatzwerkzeug kann sich verhaken und zum Verlust der Kontrolle über das Elektrowerkzeug führen..

Sicherheitshinweise für Hämmer

- Tragen Sie Gehörschutz. Die Einwirkung von Lärm kann Hörverlust bewirken.
- Benutzen Sie Zusatzgriffe, wenn diese mit dem Elektrowerkzeug mitgeliefert werden. Der Verlust der Kontrolle kann zu Verletzungen führen.



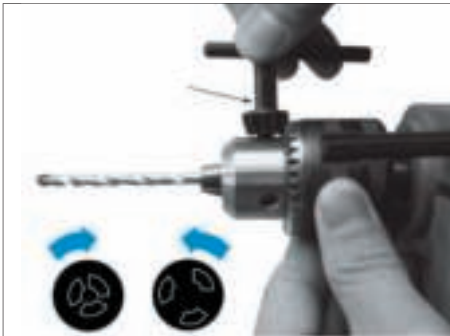
Vorbereitung und Justierung

Drehen des Zusatzhandgriffs

Der Zusatzhandgriff (7) lässt sich um die Bohrspindel herum an beliebiger Stelle anbringen, z.B. unter der oder waagrecht zur Schlagbohrmaschine, damit der Handgriff bestmöglichen Halt bietet.

Bohrer wechseln

Stecken Sie den Spannschlüssel in eins der drei seitlich am Bohrfutter (8) befindlichen Löcher und drehen ihn, um die Halter im Bohrfutter zu öffnen. Stecken Sie den gewünschten Bohrer in das Bohrfutter und drehen den Spannschlüssel in die entgegengesetzte Richtung, bis der Bohrer fest in den Haltern sitzt. Vergewissern Sie sich, dass der Bohrer festen Halt hat und mittig im Bohrfutter sitzt.



Justierung des Tiefenanschlags

Wenn Sie mehrere Löcher mit derselben Tiefe bohren möchten, können Sie den Tiefenanschlag (9) verwenden. Lösen Sie dazu die Schraube des Tiefenanschlags (10), stellen den Tiefenanschlag auf die gewünschte Tiefe ein und ziehen die Schraube wieder fest.

Wahl von Bohren oder Schlagbohren

Stellen Sie am Umschalter (6) normales Bohren oder Schlagbohren ein. Schlagbohren wird zum Bohren in Beton, Stein und Zement eingesetzt. Normales Bohren wird zum Bohren in Holz, Metall, Marmor, Klinker, Kalkzement oder Kunststoffen eingesetzt.

Wahl der Drehrichtung

Wählen Sie die Drehrichtung (links oder rechts) am Umschalter (5). Die Schlagbohrfunktion darf nur verwendet werden, wenn der Umschalter nach rechts eingestellt ist.

Einstellen der Drehzahl

Die Bohrgeschwindigkeit wird stufenlos abhängig davon geregelt, wie lange die EIN/AUS-Taste (2) gedrückt wird. Sie können die Maximalgeschwindigkeit der Bohrmaschine einstellen, indem Sie am Drehzahlsteller drehen (3). Wenn er gegen die Markierung "+" gedreht wird, erhöht sich die Höchstgeschwindigkeit, wenn er gegen die Markierung "-" gedreht wird, verringert sich die Mindestgeschwindigkeit.

Betrieb

Setzen Sie einen für die Arbeit geeigneten Bohrer ein und justieren Sie eventuell den Tiefenanschlag. Wählen Sie mit dem Drehzahlsteller die gewünschte Drehzahl, wählen Sie Bohren oder Schlagbohren und überprüfen Sie, ob die Drehrichtung korrekt ist. Starten Sie die Hand-Schlagbohrmaschine, indem Sie den EIN-/AUS-Schalter eindrücken.

Für längere Arbeiten lässt sich der EIN-/AUS-Schalter feststellen, indem man bei gedrücktem EIN-/AUS-Schalter gleichzeitig den Feststellknopf (1) eindrückt. Der Feststellknopf lässt sich wieder lösen, indem man den EIN-/AUS-Schalter ganz eindrückt.

Lassen Sie den Bohrer erst seine volle Geschwindigkeit erreichen, bevor Sie mit dem Bearbeiten des Werkstücks beginnen.

Drücken Sie mit dem Schrauber nicht zu stark auf. Wählen Sie eine niedrige Bohrgeschwindigkeit für große Bohrer oder harte Materialien und eine höhere Geschwindigkeit für kleine Bohrer oder weichere Materialien. Angehalten wird die Schlagbohrmaschine durch Loslassen des EIN-/AUS-Schalters.

Tipps fürs Bohren

Beim Bohren in glatten Oberflächen, z.B. Klinker, sollten Sie den Bohrpunkt vor dem Bohren mit einem Stückchen kräftigem Tape versehen, damit der Bohrer nicht wegrutscht.

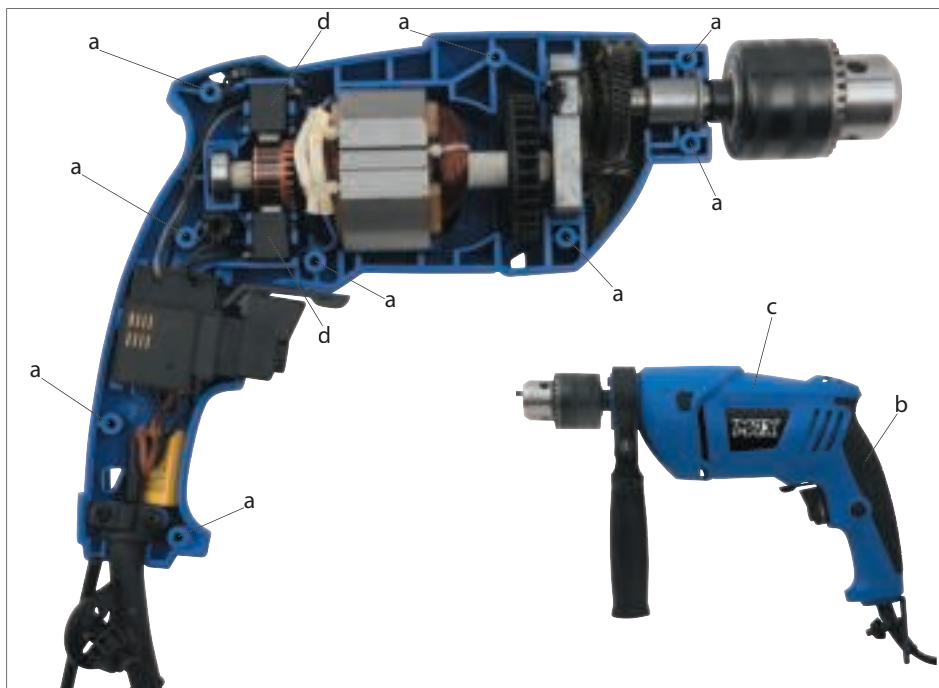
Beim Bohren in Stahl muss der Bohrpunkt zunächst gekörnt werden.

Beim Bohren in dünnen Metallblechen sollten Sie ein Stück Abfallholz unter das Werkstück legen, um eine Verformung des Blechs zu vermeiden.

Fetten Sie den Bohrpunkt beim Bohren in Metall mit Schmieröl ein. Verwenden Sie Maschinenöl für Stahl und Paraffinöl für Aluminium.

Um beim Bohren in Holz Splitter zu vermeiden, können Sie ein Stück Abfallholz unter das Werkstück legen oder von beiden Seiten bohren.

Beim Bohren von großen Löchern sollten Sie mit einem kleineren Bohrer vorbohren und dann mit dem gewünschten Durchmesser weiterbohren.

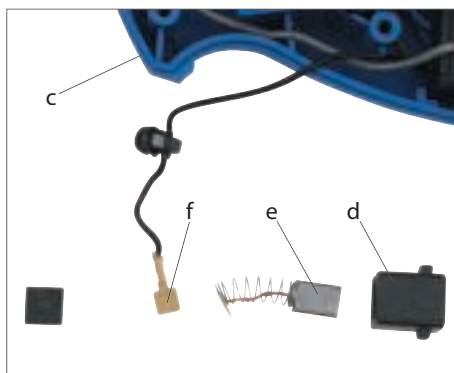


DE

Austausch der Kohle

Die Schlagbohrmaschine verwendet Kohle, bei der es sich um ein Verschleißteil handelt. Kontrollieren Sie daher regelmäßig die Kohlen und tauschen Sie beide aus, wenn eine oder beide Kohlen bis zu Verschleißgrenze (5 mm) abgenutzt sind.

1. Ziehen Sie den Stecker der Schlagbohrmaschine aus der Steckdose. Demontieren Sie das schwarze Kunststoffstück (b). Zerlegen Sie die Schlagbohrmaschine, indem Sie die Schrauben in allen Schraubblöchern (a) heraus-schrauben und die Oberseite des Gehäuses (c) entfernen.
2. Heben Sie die Kohlenhalter (d) heraus und entfernen Sie die abgenutzte Kohle (e). Legen Sie neue Kohle in die Kohlenhalter und verbinden Sie das Kabel mit der Kupferplatte (f) zur Feder. Setzen Sie die Kohlenhalter wieder an ihren Platz.



3. Montieren Sie das Gehäuse und das Kunststoffstück und überprüfen Sie, ob die Schlagbohrmaschine richtig zusammengebaut wurde, bevor sie wieder in Gebrauch genommen wird.

Reinigung und Wartung

Wischen Sie die Hand-Schlagbohrmaschine nach Gebrauch mit einem gut ausgewrungenen Tuch ab und halten Sie Oberfläche und Lüftungsschlitze (4) stets frei von Verschmutzungen.

Benutzen Sie keine ätzenden oder schmirgelnden Reinigungsmittel, da diese die Kunststoffteile der Schlagbohrmaschine angreifen können.

Servicecenter

Hinweis: Bei Anfragen stets die Modellnummer des Produkts angeben.

Die Modellnummer finden Sie auf der Titelseite dieser Gebrauchsanweisung und auf dem Typenschild des Produkts.

Wenn Sie uns brauchen:

- Reklamationen
- Ersatzteile
- Rücksendungen
- Garantiewaren
- www.schou.com

EG-Konformitätserklärung

Hersteller: Schou Company A/S, Nordager 31, 6000 Kolding, Dänemark erklärt hiermit, dass

MAX

**SCHLAGBOHRMASCHINE
49001**

230 V - 500 W

in Übereinstimmung mit den folgenden Standards oder Normen hergestellt wurde:

EN 62841-1:2015+AC:2015

EN 62841-2-1:2018+A11:2019

EN 55014-1:2017+A11:2020

EN 55014-2:2015

EN 61000-3-2:2019

EN 61000-3-3:2013+A1:2019

gemäß den Bestimmungen der Richtlinien

2006/42/EG Maschinenrichtlinie

2014/30/EU EMV-Richtlinie

1907/2006/EG REACH-Verordnung

2011/65/EU RoHS-Richtlinie



Kirsten Vibeke Jensen
Product Safety Manager

17.02.2020 - Schou Company A/S, Nordager 31, DK-6000 Kolding

Entsorgung des Gerätes



Altgeräte dürfen nicht in den Hausmüll!

Sollte das Gerät einmal nicht mehr benutzt werden können, so ist jeder Verbraucher gesetzlich verpflichtet, Altgeräte getrennt vom Hausmüll z.B. bei einer Sammelstelle seiner Gemeinde / seines Stadtteils abzugeben. Damit wird gewährleistet, dass die Altgeräte fachgerecht verwertet und negative Wirkungen auf die Umwelt vermieden werden.

Deshalb sind Elektrogeräte mit einer „durchkreuzten Abfalltonne“ gekennzeichnet.

Hergestellt in der Volksrepublik China

Alle Rechte vorbehalten. Der Inhalt dieser Gebrauchsanweisung darf ohne die schriftliche Genehmigung von Schou Company A/S weder ganz noch teilweise in irgendeiner Form unter Verwendung elektronischer oder mechanischer Hilfsmittel, wie zum Beispiel durch Fotokopieren oder Aufnahmen, wiedergegeben, übersetzt oder in einem Informationsspeicher und -abrufsystem gespeichert werden.

DE

MAX

WIERTARKA UDAROWA

Wprowadzenie

Aby jak najlepiej wykorzystać zalety nowej wiertarki udarowej, przed użytkowaniem należy przeczytać niniejszy podręcznik. Zachować także te instrukcje do użytku w przyszłości.

Dane techniczne

Napięcie/częstotliwość: 230 V ~50 Hz

Moc: 500 W

Prędkość: 0–3000 obr./min

Uchwyt: 13 mm z kluczem

Ciśnienie akustyczne L_{pA} : 84 dB(A), K_{pA} : 3 dB(A)

Moc akustyczna L_{WA} : 95 dB(A), K_{WA} : 3 dB(A)

Drgania: $A_{h,D}$: 8,55 m/s² K_{D} : 1,5 m/s²
 $A_{h,D}$: 3,02 m/s² K_{D} : 1,5 m/s²

Główne elementy

1. Przycisk blokady
2. Przycisk wł./wył.
3. Przycisk sterowania prędkością
4. Otwory wentylacyjne
5. Przełącznik kierunku obrotów
6. Przełącznik funkcji wiertarka/wiertarka udarowa
7. Rękojeść podpierająca
8. Uchwyt zębaty
9. Ogranicznik głębokości wiercenia
10. Śruba regulacji głębokości (niepokazane)
11. Klucz do uchwytu wiertarskiego



MAX

Ogólne wskazówki bezpieczeństwa dotyczące pracy z elektronarzędziami

Należy zapoznać się ze wszystkimi ostrzeżeniami i wskazówkami dotyczącymi bezpieczeństwa użytkownika oraz ilustracjami i danymi technicznymi, dostarczonymi wraz z niniejszym elektronarzędziem. Nieprzestrzeganie poniższych wskazówek może stać się przyczyną porażenia prądem elektrycznym, pożaru i/lub poważnych obrażeń ciała.

Należy zachować wszystkie przepisy i wskazówki bezpieczeństwa dla dalszego zastosowania. Pojęcie "elektonarzędzie" odnosi się do elektronarzędzi zasilanych energią elektryczną z sieci (z przewodem zasilającym) i do elektronarzędzi zasilanych akumulatorami (bez przewodu zasilającego).

Bezpieczeństwo w miejscu pracy

- Miejsce pracy należy utrzymywać w czystości i zapewnić dobre oświetlenie. Nieporządek i brak właściwego oświetlenia sprzyjają wypadkom.
- Elektronarzędzi nie należy używać w środowiskach zagrożonym wybuchem, np. w pobliżu łatwopalnych cieczy, gazów lub pyłów. Podczas pracy elektronarzędziem wytwarzają się iskry, które mogą spowodować zapłon pyłów lub oparów.
- Podczas użytkowania urządzenia należy zwrócić uwagę na to, aby dzieci i inne osoby postronne znajdowały się w bezpiecznej odległości. Czynniki rozpraszające mogą spowodować utratę panowania nad elektronarzędziem.

Bezpieczeństwo elektryczne

- Wtyczki elektronarzędzi muszą pasować do gniazd. Nie wolno w żadnej sytuacji i w żaden sposób modyfikować wtyczek. Podczas pracy elektronarzędziami z uziemieniem ochronnym nie wolno stosować żadnych wtyków adaptacyjnych. Oryginalne wtyczki i pasujące do nich gniazda sieciowe zmniejszają ryzyko porażenia prądem.
- Należy unikać kontaktu z uziemionymi elementami lub zwartymi z masą, takimi jak rury, grzejniki, kuchenki i lodówki. Uziemienie ciała zwiększa ryzyko porażenia prądem elektrycznym.
- Elektronarzędzi nie wolno narażać na kontakt z deszczem ani wilgocią. Przedostanie się wody do wnętrza obudowy zwiększa ryzyko porażenia prądem elektrycznym.
- Nie używać przewodu zasilającego do innych celów. Nie wolno używać przewodu do przenoszenia ani przesuwania elektronarzędzia; nie wolno też wyjmować wtyczki z gniazda, pociągając za przewód. Przewód należy chronić przed wysokimi temperaturami, należy go trzymać z dala od oleju, ostrych krawędzi i ruchomych części urządzenia. Uszkodzone lub splątane przewody zwiększają ryzyko porażenia prądem elektrycznym.
- Używając elektronarzędzia na świeżym powietrzu, należy upewnić się, że przedłużacz jest przeznaczony do pracy na zewnątrz. Użycie przedłużacza przeznaczonego do pracy na zewnątrz zmniejsza ryzyko porażenia prądem elektrycznym.

- Jeżeli nie ma innej możliwości, niż użycie elektronarzędzia w wilgotnym otoczeniu, należy podłączyć je do źródła zasilania wyposażonego w wyłącznik ochronny różnicowoprądowy. Zastosowanie wyłącznika ochronnego różnicowoprądowego zmniejsza ryzyko porażenia prądem elektrycznym.
- Przed włączeniem elektronarzędzia należy usunąć wszystkie narzędzia nastawcze i klucze maszynowe. Narzędzia lub klucze, pozostawione w ruchomych częściach urządzenia, mogą spowodować obrażenia ciała.
- Należy unikać nienaturalnych pozycji przy pracy. Należy dbać o stabilną pozycję przy pracy i zachowanie równowagi. Dzięki temu można będzie łatwiej zapanować nad elektronarzędziem w nieprzewidzianych sytuacjach

Bezpieczeństwo osób

- Podczas pracy z elektronarzędziem należy zachować czujność, każdą czynność wykonywać ostrożnie i z rozważą. Nie przystępować do pracy elektronarzędziem w stanie zmęczenia lub będąc pod wpływem narkotyków, alkoholu lub leków. Chwila nieuwagi podczas pracy może grozić bardzo poważnymi obrażeniami ciała.
- Stosować środki ochrony osobistej. Należy zawsze nosić okulary ochronne. Środki ochrony osobistej, np. maska przeciwpyłowa, antypoślizgowe obuwie, kask ochronny czy ochraniacze na uszy, w określonych warunkach pracy obniżają ryzyko obrażeń ciała.
- Należy unikać niezamierzonego uruchomienia narzędzia. Przed podłączeniem elektronarzędzia do źródła zasilania i/lub podłączeniem akumulatora, podniesieniem albo transportem urządzenia, należy upewnić się, że wyłącznik elektronarzędzia znajduje się w pozycji wyłączzonej. Przenoszenie elektronarzędzia z palcem opartym na włączniku/wyłączniku lub włożenie do gniazda sieciowego wtyczki włączonego narzędzia, może stać się przyczyną wypadków.
- Należy nosić odpowiednią odzież. Nie należy nosić luźnej odzieży ani biżuterii. Włosy i odzież należy trzymać z dala od ruchomych części. Luźna odzież, biżuteria lub długie włosy mogą zostać pochwycone przez ruchome części.
- Jeżeli producent przewidział możliwość podłączenia odkurzacza lub systemu odsysania pyłu, należy upewnić się, że są one podłączone i są prawidłowo stosowane. Użycie urządzenia odsysającego pył może zmniejszyć zagrożenie zdrowia pyłami.
- Nie wolno dopuścić, aby rutyna, nabyta w wyniku częstej pracy elektronarzędziem, zastąpiła ścisłe przestrzeganie zasad bezpieczeństwa. Brak ostrożności i rozważagi podczas obsługi elektronarzędzia może w ułamku spowodować ciężkie obrażenia.

Obsługa i konserwacja elektronarzędzia

- Nie należy przeciążać elektronarzędzia. Należy dobrać odpowiednie elektronarzędzie do wykonywanej czynności. Odpowiednio dobrane elektronarzędzie wykona pracę lepiej i bezpieczniej, z prędkością, do jakiej jest przystosowane.

- Nie należy używać elektronarzędzia z uszkodzonym włącznikiem/wyłącznikiem. Elektronarzędzie, którym nie można sterować za pomocą włącznika/wyłącznika, stwarza zagrożenie i musi zostać naprawione.
- Przed rozpoczęciem jakichkolwiek prac nastawczych, przed wymianą osprzętu lub przed odłożeniem elektronarzędzia należy wyjąć wtyczkę z gniazda sieciowego i/lub usunąć akumulator. Ten środek ostrożności ogranicza ryzyko niezamierzonego uruchomienia elektronarzędzia.
- Nieużywane elektronarzędzia należy przechowywać w miejscu niedostępnym dla dzieci. Nie należy udostępniać narzędzia osobom, które nie są z nim obeznane lub nie zapoznały się z niniejszą instrukcją. Elektronarzędzia w rękach nieprzeszkolonego użytkownika są niebezpieczne.
- Elektronarzędzia i osprzęt należy utrzymywać w nienagannym stanie technicznym. Należy kontrolować, czy ruchome części urządzenia prawidłowo funkcjonują i nie są zablokowane, czy nie doszło do uszkodzenia niektórych części oraz czy nie występują inne okoliczności, które mogą mieć wpływ na prawidłowe działanie elektronarzędzia. Uszkodzone części należy naprawić przed użyciem elektronarzędzia. Wiele wypadków spowodowanych jest niewłaściwą konserwacją elektronarzędzi.
- Należy stale dbać o czystość narzędzi skrawających i regularnie je ostrzyć. Starannie konserwowane, ostre narzędzia skrawające rzadziej się blokują i są łatwiejsze w obsłudze.
- Elektronarzędzi, osprzętu, narzędzi roboczych itp. Należy używać zgodnie z ich instrukcjami oraz uwzględniać warunki i rodzaj wykonywanej pracy. Wykorzystywanie elektronarzędzi do celów niezgodnych z ich przeznaczeniem jest niebezpieczne.
- Uchwyty i powierzchnie chwytowe powinny być zawsze suche, czyste i niezabrudzone olejem ani smarem. Śliszkie uchwyty i powierzchnie chwytowe nie pozwalają na bezpieczne trzymanie narzędzia i kontrolę nad nim w nieoczekiwanych sytuacjach.

Obsługa i konserwacja elektronarzędzi akumulatorowych

- Akumulatory należy ładować tylko w ładowarkach o parametrach określonych przez producenta. W przypadku użycia ładowarki, przystosowanej do ładowania określonego rodzaju akumulatorów, w sposób niezgodny z przeznaczeniem, istnieje niebezpieczeństwo pożaru.
- Elektronarzędzi należy używać wyłącznie z przeznaczonymi do nich akumulatorami. Użycie innych akumulatorów może stwarzać ryzyko odniesienia obrażeń ciała i zagrożenie pożarem.
- Nieużywany akumulator należy przechowywać z dala od metalowych elementów, takich jak spinacze, monety, klucze, gwoździe, śruby lub inne małe przedmioty metalowe, które mogłyby spowodować zwarcie biegunów akumulatora. Zwarcie biegunów akumulatora może skutkować oparzeniem lub wybuchem pożaru.

- Przechowywanie lub użytkowanie akumulatora w nieodpowiednich warunkach może spowodować wyciek elektrolitu. Należy unikać kontaktu z elektrolitem, a w razie przypadkowego kontaktu, przepłukać skórę wodą. W przypadku dostania się elektrolitu do oczu, należy dodatkowo zasięgnąć porady lekarza. Elektrolit wyciekający z akumulatora może spowodować podrażnienie skóry lub oparzenia.
- Nie wolno używać uszkodzonych ani modyfikowanych akumulatorów i elektronarzędzi. Uszkodzone lub zmodyfikowane akumulatory mogą zachowywać się w sposób nieprzewidywalny, powodując niebezpieczne dla zdrowia skutki (zapłon, eksplozja, obrażenia ciała).
- Akumulator należy trzymać z dala od ognia oraz chronić przed ekstremalnymi temperaturami. Wskutek działania ognia lub temperatury przekraczającej 130°C akumulator może eksplodować.
- Należy stosować się do wszystkich wskazówek dotyczących ładowania. Nie wolno ładować akumulatora lub elektronarzędzia w temperaturze znajdującej się poza zakresem sprecyzowanym w niniejszej instrukcji. Niezgodne z instrukcją ładowanie lub ładowanie w temperaturze niemieszczącej się w zalecanym zakresie może spowodować uszkodzenie akumulatora oraz zwiększa ryzyko pożaru.

Serwis

- Prace serwisowe przy elektronarzędziu mogą być wykonywane wyłącznie przez wykwalifikowany personel i przy użyciu oryginalnych części zamiennych. W ten sposób zagwarantowana jest bezpieczna eksploatacja elektronarzędzia.
- Nie wolno w żadnym wypadku naprawiać uszkodzonego akumulatora. Naprawy akumulatora można dokonywać wyłącznie u producenta lub w autoryzowanym punkcie serwisowym.

Wskazówki dotyczące bezpieczeństwa pracy z młotami

- Należy stosować środki ochrony słuchu. Wpływ hałasu może spowodować utratę słuchu.
- Jeżeli w zakres dostawy wchodzi uchwyt dodatkowy, należy je zawsze stosować. Utrata kontroli może spowodować obrażenia operatora.
- Podczas wykonywania prac, przy których narzędzie robocze lub śruba mogłyby natrafić na ukryte przewody elektryczne lub na własny przewód zasilający, elektronarzędzie należy trzymać za izolowane powierzchnie rękojeści. Kontakt z przewodem sieci zasilającej może spowodować przekazanie napięcia na części metalowe urządzenia, co mogłoby spowodować porażenie prądem elektrycznym.

- Należy używać odpowiednich przyrządów poszukiwawczych w celu lokalizacji ukrytych przewodów zasilających lub poprosić o pomoc zakłady miejskie. Kontakt z przewodami znajdującymi się pod napięciem może doprowadzić do powstania pożaru lub porażenia elektrycznego. Uszkodzenie przewodu gazowego może doprowadzić do wybuchu. Wniknięcie do przewodu wodociągowego powoduje szkody rzeczowe lub może spowodować porażenie elektryczne.
- Elektronarzędzie należy trzymać podczas pracy mocno w obydwu rękach i zadbać stabilną pozycję pracy. Elektronarzędzie prowadzone oburącz jest bezpieczniejsze.
- Należy zabezpieczyć obrabiany przedmiot. Zamocowanie obrabianego przedmiotu w urządzeniu mocującym lub imadle jest bezpieczniejsze niż trzymanie go w ręku.
- Przed odłożeniem elektronarzędzia, należy poczekać, aż znajdzie się ono w bezruchu. Narzędzie robocze może się zablokować i doprowadzić do utraty kontroli nad elektronarzędziem.

Przygotowanie i regulacja

Przykręcanie rękojeści podpierającej

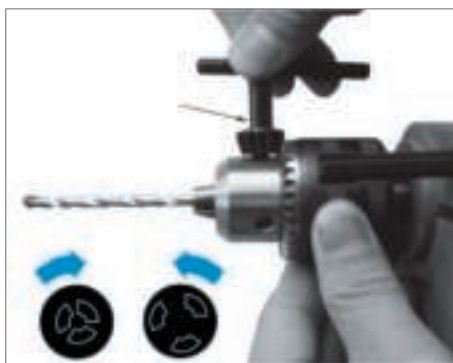
Rękojeść podpierającą (7) można obracać wokół uchwytu wiertarskiego, aż do uzyskania wymaganego położenia - np. pionowo pod urządzeniem albo poziomo po lewej lub prawej stronie urządzenia.

Zmiana końcówek wkręcających

Wsunąć klucz do uchwytu wiertarskiego w jeden z trzech otworów znajdujących się z boku uchwytu (8) i przekręcić.

Wsunąć żądaną końcówkę wkręcającą do uchwytu i przekręcić klucz w kierunku przeciwnym, dopóki uchwyt nie zaciśnie się dobrze na końcówce wkręcającej.

Sprawdzić, czy końcówka wkręcająca znajduje się w środku uchwytu i jest zaciśnięta.



PL

Regulacja ogranicznika głębokości

Przy wierceniu kilku otworów o takiej samej głębokości należy użyć ogranicznika głębokości wiercenia (9). Poluzować śrubę ogranicznika głębokości (10), ustawić ogranicznik na żądaną głębokość i dokręcić śrubę.

Wybieranie: wiertarka/wiertarka udarowa

Wybrać wiercenie zwykłe lub wiercenie udarowe za pomocą przełącznika funkcji (6). Do wiercenia w murze, kamieniu i cemencie należy wybrać funkcję wiercenia udarowego. Do wiercenia w drewnie, metalach, marmurze, płytkach ceramicznych, wapnie lub materiałach sztucznych należy wybrać funkcję zwykłego wiercenia.

Wybieranie kierunku obrotów

Za pomocą przełącznika kierunku obrotów (5) wybrać kierunek obrotów (w lewo (L) lub w prawo (R)). Funkcja wiertarki udarowej może być używana tylko wtedy, gdy przełącznik jest przesunięty w prawo.

Ustawianie prędkości wiercenia

Prędkość wiercenia zależy od tego, jak mocno jest wciśnięty przycisk wł./wył.

(2). Maksymalną prędkość można ustawić poprzez przekręcenie pokrętki ustawiania prędkości (3) Przekręcenie na pozycję + zwiększa prędkość, przekręcenie na pozycję - zmniejsza prędkość.

Sposób użycia

Dobrać odpowiednią końcówkę i w razie konieczności ponownie wyregulować ogranicznik głębokości.

Wybrać odpowiednią prędkość za pomocą pokrętki ustawiania prędkości, wybrać funkcję wiercenia zwykłego lub wiercenia udarowego i sprawdzić, czy kierunek wiercenia jest poprawny. Włączyć wiertarkę przez naciśnięcie przycisku wł./wył.

Możliwe jest ustawienie urządzenia na pracę ciągłą; należy w tym celu wcisnąć przycisk blokady (1), trzymając w tym samym czasie wciśnięty przycisk wł./wył. Przycisk blokady można zwolnić przez wciśnięcie przycisku wł./wył. tak daleko, jak tylko jest to możliwe.

Przed przyłożeniem do obrabianego przedmiotu odczekać, aż wiertarka osiągnie pełną prędkość.

Nie dociskać zbyt mocno wiertła. Niższą prędkość obrotową należy wybrać przy używaniu wiertła o dużych średnicach lub wierceniu w twardych materiałach, natomiast wyższą prędkość obrotową należy wybrać przy wierceniu małymi wiertłami lub w miękkich materiałach.

Wyłączyć wiertarkę przez zwolnienie przycisku wyłącznika wł./wył.

Użyteczne wskazówki dotyczące wiercenia

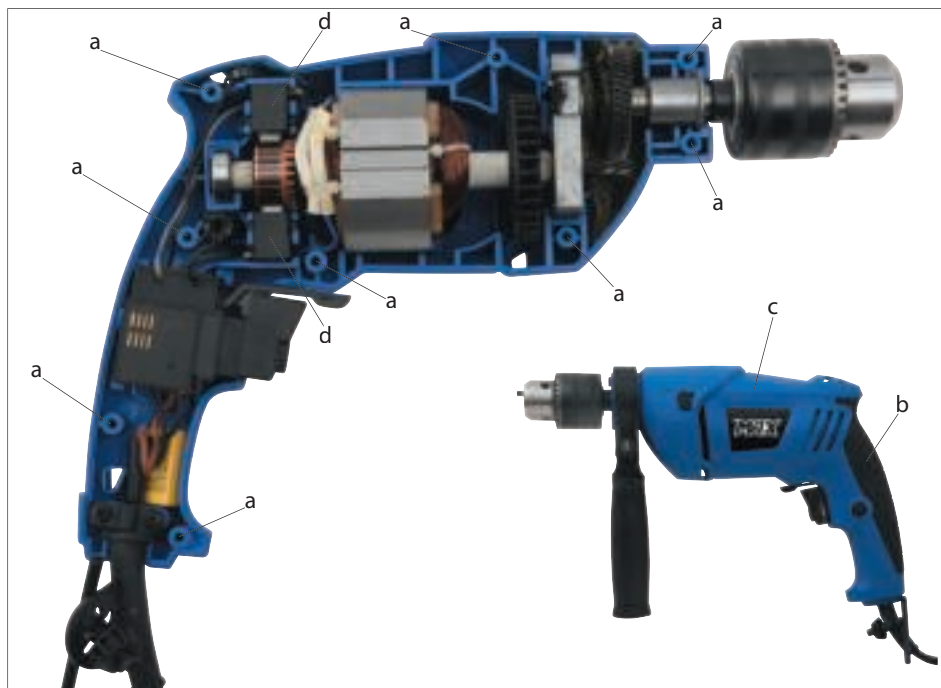
Przy wierceniu otworów w gładkich powierzchniach, np. w płytkach ceramicznych, przed wierceniem na powierzchni należy nakleić kawałek mocnej taśmy, co uchroni wiertło przed ślizganiem.

Przy wierceniu w stali zawsze należy w miejscu wiercenia zrobić ślad punktakiem.

Przy wierceniu w arkuszu cienkiej blachy należy umieścić pod nim kawałek drewnianej deski, co uchroni arkusz przed deformacją.

Przy wierceniu w metalu należy posmarować wiercone miejsce olejem. Przy wierceniu stali należy używać oleju maszynowego, a przy wierceniu aluminium oleju parafinowego. Aby uniknąć rozłupywania materiału podczas wiercenia w drewnie, należy pod częścią obrabianą umieścić kawałek drewnianej deski lub wiercić z obu stron.

Przy wierceniu otworów o dużych średnicach należy najpierw wykonać otwór wiertłem o małej średnicy, a następnie użyć wiertła o średnicy docelowej.

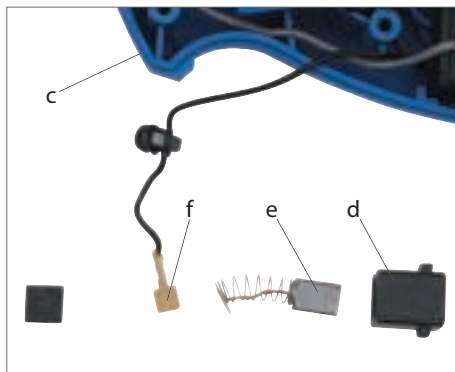


PL

Wymiana szczotek węglowych

Młotowiertarka jest wyposażona w szczotki węglowe, które się zużywają. W związku z tym należy je regularnie sprawdzać i wymieniać obie naraz, kiedy jedna lub obie są zużyte do wartości granicznej zużycia, tj. 5 mm.

1. Odłączyć młotowiertarkę od zasilania. Zdjąć czarną część z tworzywa sztucznego (b). Rozebrać młotowiertarkę, wykręcając śruby z wszystkich otworów na śruby (a) i zdejmując górną część obudowy (c).
2. Wyjąć uchwyty szczotek (d), a następnie zdemonstrować zużyte szczotki (e). Włożyć nowe szczotki do uchwytów szczotek i podłączyć przewód z płytką miedzianą (f) do sprężyny. Włożyć uchwyty szczotek do młotowiertarki.
3. Założyć obudowę i część z tworzywa sztucznego, a następnie sprawdzić, czy młotowiertarka jest złożona prawidłowo przed jej ponownym użyciem.



Czyszczenie i konserwacja

Po użyciu wiertarkę należy wytrzeć wilgotną, dobrze odsączoną ściereczką. Powierzchnie wiertarki i otwory wentylacyjne (4) zawsze muszą być czyste.

Nigdy nie używać żrących lub korodujących detergentów, ponieważ mogą one uszkodzić plastikowe części narzędzia.

Punkt serwisowy

Uwaga: Zadając pytania dotyczące niniejszego produktu, należy podawać numer modelu.

Numer modelu można znaleźć na okładce niniejszej instrukcji obsługi i tabliczce znamionowej.

Prosimy o kontakt z punktem serwisowym w sprawach:

- reklamacje
- części zamienne
- zwroty
- gwarancje
- www.schou.com

Deklaracja zgodności WE

Producent: Schou Company A/S, Nordager 31, 6000 Kolding, Dania, niniejszym oświadcza, że

MAX

**WIERTARKA UDAROWA
49001**

230 V - 500 W

została wyprodukowana zgodnie z następującymi normami lub dokumentami normatywnymi:

EN 62841-1:2015+AC:2015

EN 62841-2-1:2018+A11:2019

EN 55014-1:2017+A11:2020

EN 55014-2:2015

EN 61000-3-2:2019

EN 61000-3-3:2013+A1:2019

zgodnie z przepisami następujących dyrektyw

Dyrektywa maszynowa 2006/42/WE

Dyrektywa kompatybilności elektromagnetycznej 2014/30/UE

Rozporządzenie (WE) nr 1907/2006 REACH

Dyrektywa RoHS 2011/65/UE

CE

Kirsten Vibeke Jensen
Product Safety Manager



17.02.2020 - Schou Company A/S, Nordager 31, DK-6000 Kolding, Denmark

Informacje dotyczące środowiska



Sprzęt elektryczny i elektroniczny (electrical and electronic equipment – EEE) zawiera materiały, elementy i substancje, które mogą być niebezpieczne

i szkodliwe dla zdrowia ludzi oraz środowiska naturalnego w przypadku, gdy taki zużyty sprzęt (waste electrical and electronic equipment – WEEE) nie zostanie odpowiednio zutylizowany. Produkty oznaczone symbolem przekreślonego kosza na śmieci są odpadami elektrycznymi i elektronicznymi. Przekreślony kosz na śmieci oznacza, że zużytego sprzętu elektrycznego i elektronicznego nie wolno pozbywać się razem z ogólnymi odpadami domowymi, a należy utylizować go osobno.

Wyprodukowano w Chińskiej Republice Ludowej

Wszelkie prawa zastrzeżone. Niniejszego podręcznika użytkownika nie wolno w żaden sposób powielać częściowo ani w całości, elektronicznie bądź mechanicznie (np. poprzez fotokopie lub skany), tłumaczyć ani przechowywać w bazie danych z funkcją wyszukiwania bez uprzedniej zgody Schou Company A/S wyrażonej na piśmie.

PL

MAX

LÖÖKTRELL

Sissejuhatus

Oma uue lööktrelli parimaks kasutamiseks lugege järgnevad juhised enne seadme kasutamist läbi. Samuti soovitame juhised hilisemaks kasutamiseks alles hoida.

Tehnilised andmed

Pinge/sagedus: 230 V ~ 50 Hz

Nimivõimsus: 500 W

Töökiirus: 0-3000 p/min

Padrun: 13 mm koos võtmega

Helirõhk, L_{pA} : 84 dB(A), K_{pA} : 3 dB(A)

Helivõimsus, L_{WA} : 95 dB(A), K_{WA} : 3 dB(A)

Vibratsioon: Ah, ID: $8,55 \text{ m/s}^2$ K_{ID} : $1,5 \text{ m/s}^2$
Ah, D: $3,02 \text{ m/s}^2$ K_{D} : $1,5 \text{ m/s}^2$

Põhikomponendid

1. Lukustusnupp
2. On/off (sees/väljas) nupp
3. Kiiruse reguleerimise nupp
4. Ventilatsiooniaavad
5. Suunaregulaator
6. Trelli/lööktrelli funktsiooni valimise lüliti
7. Tugikäepide
8. Hambuline padrun
9. Puurimissügavuse piiraja
10. Sügavuse reguleerkruvi (ei ole näidatud)
11. Padrunivõti



MAX

Üldised ohutusnõuded elektriliste tööriistade kasutamisel

Lugege läbi kõik tööriistaga kaasas olevad ohutusnõuded ja juhised ning tutvuge kõigi jooniste ja spetsifikatsioonidega.

Ohutusnõuete ja juhiste eiramise tagajärjeks võib olla elektrilöök, tulekahju ja/või rasked vigastused.

Hoidke kõik ohutusnõuded ja juhised edasiseks kasutamiseks hoolikalt alles.

Ohutusnõuetes sisalduv mõiste "elektriline tööriist" käib nii vooluvõrku ühendatud (juhtmega) elektriliste tööriistade kui ka akutoitega (juhtmeta) elektriliste tööriistade kohta.

Ohutusnõuded tööpiirkonnas

- Hoidke tööpiirkond puhas ja hästi valgustatud. Korrastamata või valgustamata töökoht võib põhjustada õnnetusi.
- Ärge kasutage elektrilist tööriista plahvatusohtlikus keskkonnas, kus leidub tuleohtlikke vedelikke, gaase või tolmu. Elektrilistest tööriistadest lööb sädemeid, mis võivad tolmu või auru süüdata.
- Elektrilise tööriista kasutamise ajal hoidke lapsed ja teised inimesed töökohast eemal. Kui teie tähelepanu juhitakse kõrvale, võib seade teie kontrolli alt väljuda.

Elektriohutus

- Elektrilise tööriista pistik peab pistikupesast sobima. Pistiku kallal ei tohi teha mingeid muudatusi. Ärge kasutage kaitsemaandusega elektriliste tööriistade puhul adapterpistikuid. Muutmata pistikud ja sobivad pistikupesad vähendavad elektrilöögi ohtu.

- Vältige kehalist kontakti maandatud pindadega, näiteks torude, radiaatorite, pliitide ja külmikutega. Kui Teie keha on maandatud, on elektrilöögi oht suurem.
- Kaitske elektrilist tööriista vihma ja niiskuse eest. Kui elektrilisse tööriista on sattunud vett, on elektrilöögi oht suurem.
- Ärge kasutage toitejuhet otstarbel, milleks see ei ole ette nähtud. Ärge kasutage toitejuhet elektrilise tööriista kandmiseks, ülesriputamiseks või pistiku pistikupesast väljatõmbamiseks. Kaitske toitejuhet kuumuse, õli, teravate servade ja seadme liikuvate osade eest. Kahjustatud või keerduläinud toitejuhtmed suurendavad elektrilöögi ohtu.
- Kui töotate elektrilise tööriistaga vabas õhus, kasutage ainult pikendusjuhtmeid, mis on ette nähtud kasutamiseks ka välistingimustes. Välistingimustes kasutamiseks sobiva pikendusjuhtme kasutamine vähendab elektrilöögi ohtu.
- Kui elektrilise tööriista kasutamine niiskes keskkonnas on vältimatu, kasutage rikkevoolukaitselüliti. Rikkevoolukaitselüliti kasutamine vähendab elektrilöögi ohtu.

Inimeste turvalisus

- Olge tähelepanelik, jälgige, mida teete, ning toimige elektrilise tööriistaga töötades kaalutletult. Ärge kasutage elektrilist tööriista, kui olete väsinud või uimastite, alkoholi või ravimite mõju all. Hetkeline tähelepanematus seadme kasutamisel võib põhjustada tõsiseid vigastusi.

- Kandke isikukaitsevahendeid. Kandke alati kaitseprille. Elektrilise tööriista tüübile ja kasutusala vastavate isikukaitsevahendite, näiteks tolumumaski, libisemiskindlate turvajalatsite, kaitsekiivri või kuulmiskaitsevahendite kasutamine vähendab vigastuste ohtu.
- Vältige elektrilise tööriista soovimatut käivitamist. Enne pistiku ühendamist pistikupessa, aku ühendamist seadme külge, seadme ülestõstmist ja kandmist veenduge, et elektriline tööriist on välja lülitatud. Kui hoiate elektrilise tööriista kandmisel sõrme lülitil või ühendate vooluvõrku sisselülitatud seadme, võivad tagajärjeks olla õnnetused.
- Enne elektrilise tööriista sisselülitamist eemaldage tööriista küljest reguleerimis- ja mutrivõtmed. Seadme pöörleva osa küljes olev reguleerimis- või mutrivõti võib põhjustada vigastusi.
- Vältige ebatavalist tööasendit. Võtke stabiilne tööasend ja hoidke kogu aeg tasakaalu. Nii saate elektrilist tööriista ootamatutes olukordades paremini kontrollida.
- Kandke sobivat rõivastust. Ärge kandke laiu riideid ega ehteid. Hoidke juuksed ja rõivad seadme liikuvatest osadest eemal. Liiga avarad riided, ehted või pikad juuksed võivad sattuda seadme liikuvate osade vahele.
- Kui on võimalik paigaldada tolmueemaldus- ja tolmutõukumisseadiseid, veenduge, et need on seadmega ühendatud ja et neid kasutatakse õigesti. Tolmueemaldusseadise kasutamine vähendab tolmust põhjustatud ohte.
- Ärge muutuge tööriista sagedasest kasutamisest hooletuks ja ärge eirake ohutusnõudeid. Hooletus võib sekundi murdosa jooksul kaasa tuua raskeid vigastusi.

Elektriliste tööriistade hoolikas käsitsemine ja kasutamine

- Ärge koormake seadet üle. Kasutage konkreetse töö tegemiseks ette nähtud elektrilist tööriista. Sobiva elektrilise tööriistaga töötate ettenähtud jõudluspiirides efektiivsemalt ja ohutumalt.
- Ärge kasutage elektrilist tööriista, mida ei saa lülitist sisse ja välja lülitada. Elektriline tööriist, mida ei ole enam võimalik lülitist sisse ja välja lülitada, on ohtlik ning tuleb parandada.
- Tõmmake pistik pistikupesast välja ja/või eemaldage seadmest aku, kui see on eemaldatav, enne seadme reguleerimist, tarvikute vahetamist ja seadme ärapanekut. See ettevaatusabinõu väldib elektrilise tööriista soovimatut käivitamist.
- Kasutusvälisel ajal hoidke elektrilisi tööriistu lastele kättesaamatus kohas ja ärge laske seadet kasutada isikutel, kes seadet ei tunne või pole lugenud käesolevaid juhiseid. Asjatundmatute isikute käes on elektrilised tööriistad ohtlikud.
- Hoolidage elektrilisi tööriistu ja tarvikuid nõuetekohaselt. Kontrollige, kas seadme liikuvad osad töötavad veatult ega kiildu kiini ning veenduge, et seadme detailid ei ole murdunud või kahjustatud määral, mis mõjutab seadme töökindlust. Laske kahjustatud detailid enne seadme kasutamist parandada. Paljude õnnetuste põhjuseks on halvasti hooldatud elektrilised tööriistad.
- Hoidke löiketarvikud teravad ja puhtad. Hoolikalt hooldatud, teravate löikeservadega löiketarvikud kiiduvad harvemini kinni ja neid on lihtsam juhtida.

- Kasutage elektrilist tööriista, lisavarustust, tarvikuid jne vastavalt käesolevatele juhiste, võttes arvesse töötingimusi ja teostatava töö iseloomu. Elektriliste tööriistade nõuetevastane kasutamine võib põhjustada ohtlikke olukordi.
- Hoidke käepidemed ja haardepinnad kuiva ja puhtana ning vabana õlist ja määrdainetest. Libedad käepidemed ja haardepinnad ei luba tööriista ohutult käsitseda ja ootamatutes olukordades kontrolli all hoida.
- Ärge kasutage akut ega tööriista, mis on kahjustada saanud või mida on modifitseeritud. Kahjustada saanud või modifitseeritud akud võivad põhjustada tulekahju, plahvatus, kehavigastusi ja varalist kahju.
- Kaitske akut ja elektrilist tööriista tule ja väga kõrgete temperatuuride eest. Kokkupuude tulega või üle 130 °C temperatuuriga võib põhjustada plahvatus.
- Järgige kõiki laadimisjuhiseid ja ärge laadige akut väljaspool juhistes määratletud temperatuurivahemikku. Nõuetele mittevastav laadimine või laadimine väljaspool ettenähtud temperatuurivahemikku võib akut kahjustada ja suurendada tulekahju ohtu.

Akutööriistade hoolikas käsitsemine ja kasutamine

- Laadige akusid ainult tootja poolt soovitatud laadimiseadmetega. Laadimisseade, mis sobib teatud tüüpi akudele, muutub tuleohtlikuks, kui seda kasutatakse teiste akude laadimiseks.
- Kasutage elektrilistes tööriistades ainult selleks ettenähtud akusid. Teiste akude kasutamine võib põhjustada vigastusi ja tulekahjuohtu.
- Kasutusvälisel ajal hoidke akusid eemal kirjaklambrist, müntidest, võtmetest, naeltest, kruvidest või teistest väikestest metallesemetest, mis võivad akukontaktid omavahel ühendada.

Akukontaktide vahel tekkiva lühise tagajärjeks võivad olla põletused või tulekahju.

- Väärkasutuse korral võib akuvedelik välja voolata; vältige sellega kokkupuudet. Juhusliku kokkupuute korral loputage kahjustatud kohta veega. Kui vedelik satub silma, pöörduge lisaks arsti poole. Väljavoolav akuvedelik võib põhjustada nahaärritusi või põletusi.

Teenindus

- Laske elektrilist tööriista parandada ainult kvalifitseeritud spetsialistidel, kes kasutavad originaalvaruosi. Nii tagate seadme püsivalt ohutu töö.
- Ärge kunagi käideldes kahjustada saanud akusid. Akusid võivad käidelda vaid tootja esindajad või volitatud hooldekeskuse töötajad.

ET



Ohutusnõude puurvasarate kasutamisel

- Kandke kuulmiskaitsevahendeid. Müra võib kahjustada kuulmist.
- Kasutage lisakäepidemeid, kui need on elektrilise tööriistaga kaasas. Kontrolli kaotus seadme üle võib põhjustada vigastusi.
- Kui teostate töid, mille puhul võib tarvik või kruvi tabada varjatud elektrijuhtmeid või seadme enda toitejuhet, hoidke seadet ainult käepideme isoleeritud pinnast. Kontakt pingele all oleva elektrijuhtmega võib pingestada seadme metallosad ja põhjustada elektrilöögi.
- Varjatult paiknevate elektrijuhtmete, gaasi- või veetorude avastamiseks kasutage sobivaid otsimisseadmeid või pöörduge kohaliku elektri-, gaasi- või veevarustusefirma poole. Kokkupuutel elektrijuhtmetega tekib tulekahju ja elektrilöögihoht. Gaasitorustiku vigastamisel tekib plahvatushoht. Veetorustiku vigastamine põhjustab materiaalse kahju ja võib tekitada elektrilöögi.
- Hoidke elektrilist tööriista töötades mõlema käega ja säilitage stabiilne asend. Elektriline tööriist püsib kahe käega hoides kindlamini käes.
- Kinnitage töödeldav toorik. Kinnitusseadmete või kruustangidega kinnitatud toorik püsib kindlamalt kui käega hoides.
- Enne käestpanekut oodake, kuni elektriline tööriist on seiskunud. Kasutatav tarvik võib kinni kiilduda ja põhjustada kontrolli kaotuse seadme üle.

Ettevalmistamine ja reguleerimine

Tugikäepideme pööramine

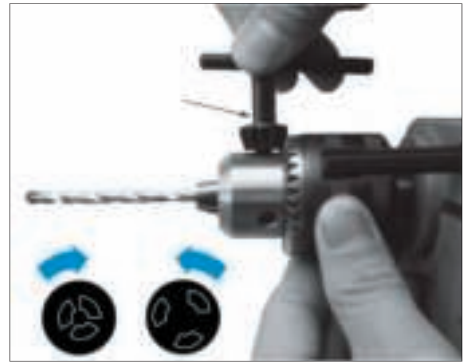
Tugikäepidemat (7) on võimalik keerata ümber trelli padruni sobivasse asendisse, näiteks vertikaalselt masina alla või horisontaalselt ühele või teisele küljele.

Otsikute vahetamine

Sisestage padrunivõti ühte padruni (8) küljel asuvatest aukudest ja pöörake avamiseks.

Sisestage padrunisse soovitud otsik ja pöörake padrunivõtit vastupidises suunas, kuni otsik on padrunis kindlalt kinni.

Veenduge, et otsik on kindlalt padruni keskel.



Sügavuse piiraja reguleerimine

Mitme sama sügavusega augu puurimiseks kasutage sügavuse piirajat (9). Keerake sügavuse reguleerkruvi (10) lahti, seadistage piiraja soovitud sügavusele ja keerake reguleerkruvi jälle kinni.

Trelli/lööktrelli valimine

Trelli või lööktrelli funktsiooni saab valida vastava lüliti (6) abil. Valige lööktrell müüritise, kivi või tsemendi jaoks. Valige tavaline trell puidu, metalli, marmori, plaatide, lubjatsemendi või inimloodud materjalide jaoks.

Suuna valimine

Valige suunaregulaatori lüliti (5) abil suund (vasak (L) või parem (R)). Lööktrelli funktsioon on kasutatav vaid siis, kui lüliti on vajutatud paremale.

Puurimiskiiruse seadistamine

Puurimiskiirus muutub vastavalt sellele, kui sügavale vajutatakse sees/väljas-lüliti (2). Maksimaalse kiiruse saab seadistada kiiruse reguleerimise nuppu (3) pöörates. Valiku "+" suunas pööramine suurendab kiirust, valiku "-" suunas pööramine vähendab kiirust.

Kasutamine

Paigaldage töö jaoks sobiv otsik ja reguleerige vajaduse korral uuesti sügavuse piirajat.

Valige kiiruse reguleerimise nupuga sobiv kiirus, valige puur või lööktrell ning veenduge, et suunaseadistus on õige.

Lülitage trell sees/väljas-nupule vajutades sisse.

Te saate valida katkematu töötamise, vajutades lukustusnuppu (1) ja hoides samaaegselt all sees/väljas-nuppu. Lukustusnupu saab vabastada, vajutades sees/väljas-nupu nii alla kui võimalik.

Enne puuritavale esemele või pinnale asetamist laske trellil saavutada täiskiirus.

Ärge suruge trelli liiga tugevasti. Valige suurte otsikute või kõvade materjalide jaoks madal kiirus ning väikeste otsikute ja pehmema materjali jaoks suurem kiirus.

Lülitage trell välja, vajutades sees/väljas-nupule.

Soovitused puurimiseks

Kui puurite siledat pinda, näiteks plaati, kleepige puurimiskohale tugev kleeplint, et vältida otsikute libisemist.

Terase puurimisel mulgustage alati puurimiskoht.

Õhukese pleki puurimisel pange deformeerumise vältimiseks objekti alla puutükk.

Metalli puurimisel määrige alati puurimiskohta. Terase korral kasutage masinaõli, alumiiniumi korral parafinõli.

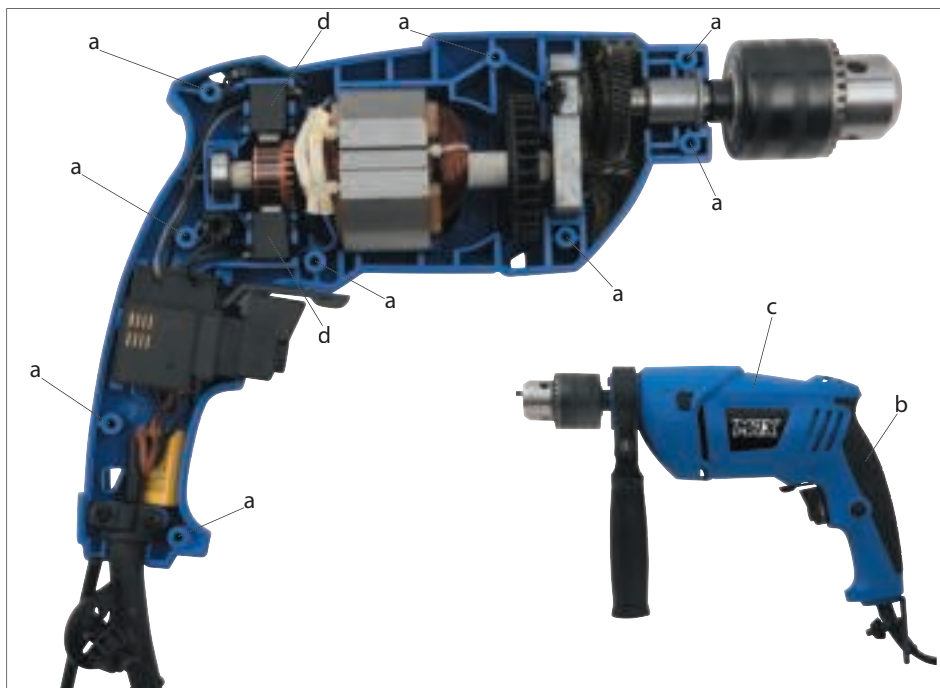
Puidu puurimisel tekkivate kildude vältimiseks pange eseme alla puutükk või puurige mõlemalt poolt.

Suure läbimõõduga aukude puurimiseks alustage puurimist väikese läbimõõduga puuriga ning seejärel kasutage soovitud diameetriga puuri.

Puhastamine ja hooldus

Pärast kasutamist puhastage trell veidi niiske lapiga ning hoidke selle pind ja ventilatsioonivad (4) alati puhtana.

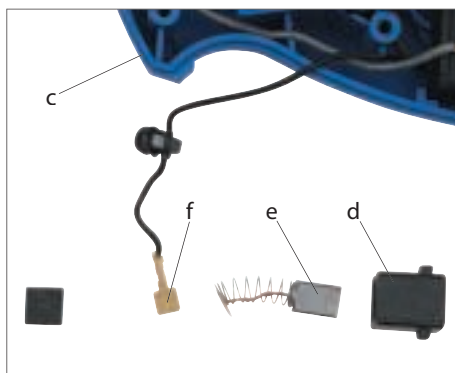
Ärge kasutage kunagi korrodeerivaid või abrasiivseid puhastusaineid, kuna need võivad kahjustada masina plastikosi.



Mootori söeharjade vahetamine

Lööktrell kasutab söeharju, mis kuluvad. Seega kontrollige neid regulaarselt ja vahetage mõlemad välja, kui üks neist või mõlemad on kuni kulumispiirini (5 mm) kulunud.

1. Ühendage lööktrell elektrivõrgust lahti. Eemaldage must plastosa (b). Demonteerige lööktrell, keerake selleks kruvid kõikidest aukudest (a) välja ja eemaldage korpuse ülaosa (c).
2. Tõstke harjad hoidikud (d) välja ja eemaldage kulunud harjad (e). Pange uus hari hoidikutesse ja ühendage juhe vaskplaadi (f) abil vedru külge. Pange harja hoidikud tagasi.
3. Pange korpus ja plastosa tagasi ning veenduge, et lööktrell oleks õigesti monteeritud enne, kui jätkate selle kasutamist.



EÜ vastavusdeklaratsioon

Tootja: Schou Company A/S, Nordager 31,
6000 Kolding, Taani kinnitab käesolevaga, et

MAX

LÖÖKTRELL
49001

230 V - 500 W

on toodetud kooskõlas alljärgnevate
standardite või normidega:

EN 62841-1:2015+AC:2015

EN 62841-2-1:2018+A11:2019

EN 55014-1:2017+A11:2020

EN 55014-2:2015

EN 61000-3-2:2019

EN 61000-3-3:2013+A1:2019

on vastavuses alljärgnevate direktiividega
2006/42/EÜ masinadirektiiv

2014/30/EL elektromagnetilise ühilduvuse
direktiiv

1907/2006/EÜ REACH-määrus

2011/65/EL ohtlike ainete piiramise direktiiv
(RoHS)



Kirsten Vibeke Jensen
Product Safety Manager

17.02.2020 - Schou Company A/S, Nordager 31, DK-
6000 Kolding, Taani

Teeninduskeskus

**Pidage meeles: Palun märkide kõikide
päringute puhul ära toote mudelinumber.**

Mudelinumber on toodud ära käesoleva
juhendi kaanel ning toote nimisildil.

Palun kontakteeruge Teeninduskeskusega
juhul kui:

- Kaebused
- Osade vahetamised
- Tagastamised
- Garantiiküsimused
- www.schou.com

Keskkonnaalane teave



Elektri- ja elektroonikaseadmed (EEE) sisaldavad materjale, komponente ja aineid, mis võivad olla ohtlikud ja kahjulikud inimeste tervisele ja keskkonnale, juhul kui kasutatud elektri- ja elektroonikaseadmeid (WEEE) ei utiliseerita ette nähtud moel. Ristiga läbi kriipsutatud ratastel prügikastiga märgistatud toodete puhul on tegemist elektri- ja elektroonikaseadmega. Ristiga läbi kriipsutatud ratastel prügikast näitab, et kasutatud elektri- ja elektroonikaseadet ei tohi utiliseerida koos sortimata olmeprügiga, vaid tuleb koguda eraldi.

Toodetud Hiina Rahvavabariigis

Kõik õigused kaitstud. Käesolevat kasutusjuhendit ei tohi ilma ettevõtte Schou Company A/S eelneva kirjaliku nõusolekuta paljundada ei osaliselt ega täielikult, elektrooniliselt või mehaaniliselt (näiteks fotokoopia või skaneerimine), tõlkida ega hoida andmebaasis ja otsingusüsteemis.

MAX

TALADRO A PERCUSIÓN

Introducción

Para sacar el mayor provecho de su nuevo taladro a percusión, por favor, lea estas instrucciones. Además, guarde las instrucciones por si necesita consultarlas más adelante.

Datos técnicos

Voltaje/frecuencia: 230 V~ 50 Hz

Potencia nominal: 500 W

Velocidad: 0-3.000 rpm

Portabrocas: 13 mm con llave

Presión acústica, L_{pA} : 84 dB(A), K_{pA} : 3 dB(A)

Presión acústica, L_{WA} : 95 dB(A), K_{WA} : 3 dB(A)

Vibración: Ah, ID: $8,55 \text{ m/s}^2$ K_{ID} : $1,5 \text{ m/s}^2$
Ah, D: $3,02 \text{ m/s}^2$ K_D : $1,5 \text{ m/s}^2$

Componentes principales

1. Botón de bloqueo
2. Botón On/Off
3. Botón de ajuste de velocidad
4. Ranuras de ventilación
5. Selector de sentido de giro
6. Selector de taladro/taladro a percusión
7. Empuñadura de soporte
8. Portabrocas de corona dentada
9. Limitador de profundidad de taladro (no se muestra)
10. Tornillo de regulación de profundidad (no se muestra)
11. Llave de portabrocas



MAX

Indicaciones generales de seguridad para herramientas eléctricas

Lea íntegramente las advertencias de peligro, las instrucciones, las ilustraciones y las especificaciones entregadas con esta herramienta eléctrica. En caso de no atenerse a las instrucciones siguientes, ello puede ocasionar una descarga eléctrica, un incendio y/o una lesión grave.

Guardar todas las advertencias de peligro e instrucciones para futuras consultas. El término "herramienta eléctrica" empleado en las siguientes advertencias de peligro se refiere a herramientas eléctricas de conexión a la red (con cable de red) y a herramientas eléctricas accionadas por acumulador (sin cable de red).

Seguridad del puesto de trabajo

- Mantenga el área de trabajo limpia y bien iluminada. Las áreas desordenadas u oscuras pueden provocar accidentes.
- No utilice herramientas eléctricas en un entorno con peligro de explosión, en el que se encuentren combustibles líquidos, gases o material en polvo. Las herramientas eléctricas producen chispas que pueden llegar a inflamar los materiales en polvo o vapores.
- Mantenga alejados a los niños y otras personas de su puesto de trabajo al emplear la herramienta eléctrica. Una distracción le puede hacer perder el control sobre la herramienta eléctrica.

Seguridad eléctrica

- El enchufe de la herramienta eléctrica debe corresponder a la toma de corriente utilizada. No es admisible modificar el enchufe en forma alguna. No emplear adaptadores en herramientas eléctricas dotadas con una toma de tierra. Los enchufes sin modificar adecuados a las respectivas tomas de corriente reducen el riesgo de una descarga eléctrica.
- Evite que su cuerpo toque partes conectadas a tierra como tuberías, radiadores, cocinas y refrigeradores. El riesgo a quedar expuesto a una sacudida eléctrica es mayor si su cuerpo tiene contacto con tierra.
- No exponga la herramienta eléctrica a la lluvia o a condiciones húmedas. Existe el peligro de recibir una descarga eléctrica si penetran ciertos líquidos en la herramienta eléctrica.
- No abuse del cable de red. No utilice el cable de red para transportar o colgar la herramienta eléctrica, ni tire de él para sacar el enchufe de la toma de corriente. Mantenga el cable de red alejado del calor, aceite, esquinas cortantes o piezas móviles. Los cables de red dañados o enredados pueden provocar una descarga eléctrica.
- Al trabajar con la herramienta eléctrica a la intemperie utilice solamente cables de prolongación apropiados para su uso al aire libre. La utilización de un cable de prolongación adecuado para su uso en exteriores reduce el riesgo de una descarga eléctrica.

ES



- Si fuese imprescindible utilizar la herramienta eléctrica en un entorno húmedo, es necesario conectarla a través de un dispositivo de corriente residual (RCD) de seguridad (fusible diferencial). La aplicación de un fusible diferencial reduce el riesgo a exponerse a una descarga eléctrica.
 - Retire las herramientas de ajuste o llaves fijas antes de conectar la herramienta eléctrica. Una herramienta de ajuste o llave fija colocada en una pieza rotante puede producir lesiones al poner a funcionar la herramienta eléctrica.
- Seguridad de personas**
- Evite posturas arriesgadas. Trabaje sobre una base firme y mantenga el equilibrio en todo momento. Ello le permitirá controlar mejor la herramienta eléctrica en caso de presentarse una situación inesperada.
 - Lleve puesta una vestimenta de trabajo adecuada. No utilice vestimenta amplia ni joyas. Mantenga su pelo y vestimenta alejados de las piezas móviles. La vestimenta suelta, el pelo largo y las joyas se pueden enganchar con las piezas en movimiento.
 - Si se proporcionan dispositivos para la conexión de las instalaciones de extracción y recogida de polvo, asegúrese que éstos estén conectados y que sean utilizados correctamente. El empleo de estos equipos reduce los riesgos derivados del polvo.
 - No permita que la familiaridad ganada por el uso frecuente de herramientas eléctricas lo deje caer en la complacencia e ignorar las normas de seguridad de herramientas. Una acción negligente puede causar lesiones graves en una fracción de segundo.
- Esté atento a lo que hace y emplee sentido común cuando utilice una herramienta eléctrica. No utilice la herramienta eléctrica si estuviese cansado, ni tampoco después de haber consumido drogas, alcohol o medicamentos. El no estar atento durante el uso de la herramienta eléctrica puede provocarle serias lesiones.
 - Utilice un equipo de protección personal. Utilice siempre una protección para los ojos. El riesgo a lesionarse se reduce considerablemente si se utiliza un equipo de protección adecuado como una mascarilla antipolvo, zapatos de seguridad con suela antideslizante, casco, o protectores auditivos.
 - Evite una puesta en marcha involuntaria. Asegurarse de que la herramienta eléctrica esté desconectada antes de conectarla a la toma de corriente y/o al montar el acumulador, al recogerla y al transportarla. Si transporta la herramienta eléctrica sujetándola por el interruptor de conexión/desconexión, o si alimenta la herramienta eléctrica estando ésta conectada, ello puede dar lugar a un accidente.

Uso y trato cuidadoso de herramientas eléctricas

- No sobrecargue la herramienta eléctrica. Utilice la herramienta eléctrica adecuada para su aplicación. Con la herramienta eléctrica adecuada podrá trabajar mejor y más seguro dentro del margen de potencia indicado.
- No utilice la herramienta eléctrica si el interruptor está defectuoso. Las herramientas eléctricas que no se puedan conectar o desconectar son peligrosas y deben hacerse reparar.
- Saque el enchufe de la red y/o retire el acumulador desmontable de la herramienta eléctrica, antes de realizar un ajuste, cambiar de accesorio o al guardar la herramienta eléctrica. Esta medida preventiva reduce el riesgo a conectar accidentalmente la herramienta eléctrica.
- Guarde las herramientas eléctricas fuera del alcance de los niños. No permita la utilización de la herramienta eléctrica a aquellas personas que no estén familiarizadas con su uso o que no hayan leído estas instrucciones. Las herramientas eléctricas utilizadas por personas inexpertas son peligrosas.
- Cuide las herramientas eléctricas y los accesorios. Controle la alineación de las piezas móviles, rotura de piezas y cualquier otra condición que pudiera afectar el funcionamiento de la herramienta eléctrica. En caso de daño, la herramienta eléctrica debe repararse antes de su uso. Muchos de los accidentes se deben a herramientas eléctricas con un mantenimiento deficiente.

- Mantenga los útiles limpios y afilados. Los útiles mantenidos correctamente se dejan guiar y controlar mejor.
- Utilice la herramienta eléctrica, los accesorios, los útiles, etc. de acuerdo a estas instrucciones, considerando en ello las condiciones de trabajo y la tarea a realizar. El uso de herramientas eléctricas para trabajos diferentes de aquellos para los que han sido concebidas puede resultar peligroso.
- Mantenga las empuñaduras y las superficies de las empuñaduras secas, limpias y libres de aceite y grasa. Las empuñaduras y las superficies de las empuñaduras resbaladizas no permiten un manejo y control seguro de la herramienta eléctrica en situaciones imprevistas.

Trato y uso cuidadoso de herramientas accionadas por acumulador

- Solamente recargar los acumuladores con los cargadores especificados por el fabricante. Existe un riesgo de incendio al intentar cargar acumuladores de un tipo diferente al previsto para el cargador.
- Utilice las herramientas eléctricas sólo con los acumuladores específicamente designados. El uso de otro tipo de acumuladores puede provocar daños e incluso un incendio.

ES



- Si no utiliza el acumulador, guárdelo separado de objetos metálicos, como clips de papel, monedas, llaves, clavos, tornillos u otros objetos metálicos pequeños que pudieran puentear sus contactos. El cortocircuito de los contactos del acumulador puede causar quemaduras o un incendio.
- La utilización inadecuada del acumulador puede provocar fugas de líquido. Evite el contacto con él. En caso de un contacto accidental, enjuagar el área afectada con abundante agua. En caso de un contacto con los ojos, recurra además inmediatamente a ayuda médica. El líquido del acumulador puede irritar la piel o producir quemaduras.
- No emplee acumuladores o útiles dañados o modificados. Los acumuladores dañados o modificados pueden comportarse en forma imprevisible y producir un fuego, explosión o peligro de lesión.
- No exponga un paquete de baterías o una herramienta eléctrica al fuego o a una temperatura demasiado alta. La exposición al fuego o a temperaturas sobre 130 °C puede causar una explosión.
- Siga todas las instrucciones para la carga y no cargue nunca el acumulador o la herramienta eléctrica a una temperatura fuera del margen correspondiente especificado en las instrucciones. Una carga inadecuada o a temperaturas fuera del margen especificado puede dañar el acumulador y aumentar el riesgo de incendio.

Servicio

- Únicamente deje reparar su herramienta eléctrica por un experto cualificado, empleando exclusivamente piezas de repuesto originales. Solamente así se mantiene la seguridad de la herramienta eléctrica.
- No repare los acumuladores dañados. El entretenimiento de los acumuladores sólo debe ser realizado por el fabricante o un servicio técnico autorizado.

Instrucciones de seguridad para martillos

- Utilice unos protectores auditivos. El ruido intenso puede provocar sordera.
- Utilice las empuñaduras adicionales, si se adjuntan al suministro de la herramienta eléctrica. La pérdida de control sobre la herramienta eléctrica puede provocar un accidente.
- Sujete el aparato por las empuñaduras aisladas al efectuar trabajos en los que el útil o el tornillo puedan tocar conductores eléctricos ocultos o el propio cable del aparato. El contacto con conductores bajo tensión puede hacer que las partes metálicas de la herramienta eléctrica le provoquen una descarga eléctrica.

- Utilice unos aparatos de exploración adecuados para detectar posibles tuberías de agua y gas o cables eléctricos ocultos, o consulte a la compañía local que le abastece con energía. El contacto con cables eléctricos puede electrocutarle o causar un incendio. Al dañar las tuberías de gas, ello puede dar lugar a una explosión. La perforación de una tubería de agua puede redundar en daños materiales o provocar una electrocución.
- Trabajar sobre una base firme sujetando la herramienta eléctrica con ambas manos. La herramienta eléctrica es guiada de forma más segura con ambas manos.
- Asegure la pieza de trabajo. Una pieza de trabajo fijada con unos dispositivos de sujeción, o en un tornillo de banco, se mantiene sujeta de forma mucho más segura que con la mano.
- Antes de depositarla, esperar a que se haya detenido la herramienta eléctrica. El útil puede engancharse y hacerle perder el control sobre la herramienta eléctrica.
- El enchufe macho de conexión, debe ser conectado solamente a un enchufe hembra de las mismas características técnicas del enchufe macho en materia.

Preparación y ajuste

Como girar la empuñadura de soporte

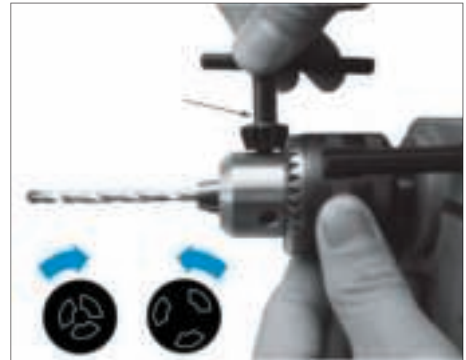
La empuñadura de soporte (7) puede rotarse alrededor del portabrocas para colocarla en cualquier ángulo deseado, p.ej. verticalmente debajo de la máquina u horizontalmente en cualquier de los dos lados.

Cambio de bits

Introduzca la llave del portabrocas en uno de los tres orificios del lateral del portabrocas (8), y hágala girar para abrir.

Introduzca la broca deseada en el portabrocas y haga girar la llave en el sentido contrario hasta que el portabrocas agarre bien la broca.

Compruebe que el bit está situado en el centro del portabrocas y que está bien sujeto.



ES

Regulación de la guía de profundidad

Para taladrar varios agujeros de la misma profundidad, utilice la guía de profundidad (9). Afloje el tornillo de regulación de profundidad (10), regule la guía a la profundidad deseada y vuelva a apretar el tornillo.

Selección de taladro/taladro a percusión

Elija taladro o taladro a percusión usando el selector (6). Elija el taladro a percusión para mampostería, piedra y cemento. Elija el taladro estándar para madera, metal, mármol, azulejos, cemento de cal o materiales sintéticos, así como para atornillar.

Selección del sentido de giro

Elija la dirección (izquierda o derecha) mediante el selector de sentido de giro (5). La función de taladro a percusión sólo podrá usarse cuando el conmutador esté desplazado a su posición derecha.

Ajuste de velocidad de taladro

La velocidad de taladro puede variar mucho según cuánto se aprieta el botón On/Off. La velocidad máxima se puede configurar girando el botón de ajuste de la velocidad (3). Hacia +, la velocidad se incrementa; hacia -, se reduce.

Uso

Coloque una broca adecuada al trabajo y regule la guía de profundidad de nuevo si es necesario.

Elija la velocidad apropiada en el botón de ajuste de la velocidad, seleccione taladro o taladro a percusión y asegúrese de que el sentido de giro sea correcto.

Ponga en marcha el taladro pulsando el interruptor on/off.

Si va a usarlo continuamente durante mucho tiempo, puede mantener el botón on/off pulsado presionando el botón de bloqueo (1) sin dejar de apretar el botón on/off. El botón de bloqueo se libera presionando el interruptor on/off tanto como pueda.

Deje que el taladro alcance la velocidad máxima antes de aplicarlo a la pieza de trabajo.

No aprieta la taladradora con demasiada fuerza. Elija una velocidad de taladro lenta para brocas largas o materiales duros, y una velocidad más rápida para brocas pequeñas o materiales blandos.

Para apagar el taladro, suelte el interruptor on/off.

Consejos útiles para taladrar

Al taladrar en superficies lisas, p.ej. azulejos, ponga un pedazo de cinta adhesiva fuerte en el punto de taladro antes de empezar a taladrar. De esta manera se evita que la broca se deslice.

Al taladrar en acero, acuérdesse siempre de perforar el punto de taladro.

Si taladra chapas finas de metal, coloque un trozo de madera debajo de la pieza de trabajo para evitar que la chapa se deforme.

Al taladrar en metal, lubrifique el punto de taladro con aceite. Utilice aceite para maquinaria para el acero y aceite parafinado para el aluminio.

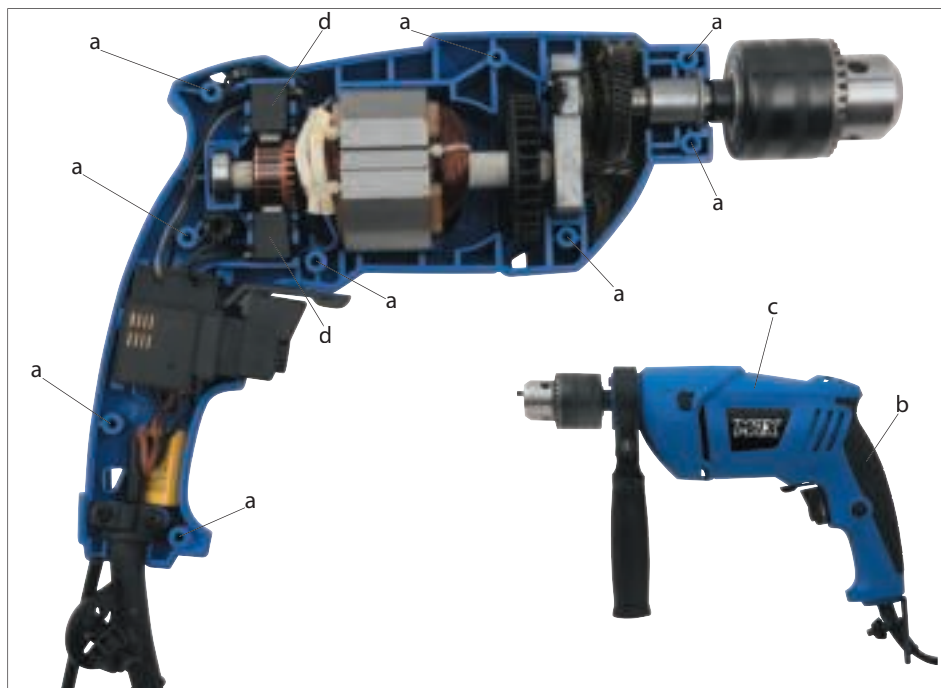
Para evitar astillas al taladrar en madera, coloque un trozo de madera debajo de la pieza de trabajo, o taladre desde ambos lados.

Para hacer agujeros de gran diámetro, deberá usar primero una broca de diámetro pequeño seguida por una del diámetro deseado.

Limpieza y mantenimiento

Limpie el taladro con un trapo bien escurrido después del uso, y mantenga siempre las superficies y los orificios de ventilación (4) libres de suciedad.

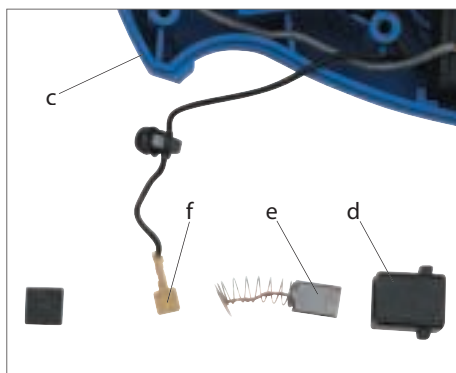
No use nunca detergentes corrosivos o abrasivos, puesto que podrán atacar las partes plásticas de la máquina.



Cómo cambiar las escobillas de carbón

El taladro a percusión usa escobillas de carbón que se desgastan. Por tanto, compruebe su estado regularmente y cámbielas las dos si una o ambas están desgastadas hasta el límite, que es de 5 mm.

1. Desconecte el taladro a percusión de la toma de corriente. Retire la pieza de plástico negro (b). Desmonte el taladro a percusión desatornillando los tornillos de todos los orificios de los tornillos (a) y retire la parte superior de la carcasa (c).
2. Levante los soportes de las escobillas (d) y retire las escobillas de carbón usadas (e). Introduzca una escobilla nueva y conecte el cable con la placa de cobre (f) al muelle. Vuelva a colocar el soporte de la escobilla.
3. Vuelva a colocar la carcasa y la pieza de plástico, y asegúrese de que el taladro a percusión esté correctamente montado antes de volver a utilizarlo.



ES

Centro de servicio

Nota: Por favor, cite el número de modelo del producto relacionado con todas las preguntas.

El número de modelo se muestra en la parte frontal de este manual y en la placa de características del producto.

Para:

- Reclamaciones
- Piezas de recambio
- Devolución de mercancías
- Asuntos de garantía
- www.schou.com

Declaración de conformidad CE

Fabricante: Schou Company A/S, Nordager 31, 6000 Kolding, Dinamarca, declara por la presente que



**TALADRO A PERCUSIÓN
49001**

230 V - 500 W

ha sido fabricada de acuerdo con los siguientes estándares o documentos normativos:

EN 62841-1:2015+AC:2015

EN 62841-2-1:2018+A11:2019

EN 55014-1:2017+A11:2020

EN 55014-2:2015

EN 61000-3-2:2019

EN 61000-3-3:2013+A1:2019

de conformidad con las disposiciones de las siguientes directivas

Directiva de máquinas 2006/42/CE

Directiva CEM 2014/30/UE

Reglamento REACH 1907/2006/CE

Directiva RoHS 2011/65/UE



Kirsten Vibeke Jensen
Product Safety Manager



17.02.2020 - Schou Company A/S, Nordager 31, DK-6000 Kolding, Dinamarca

Información medioambiental



Los dispositivos eléctricos y electrónicos (AEE) contienen materiales, componentes y sustancias que pueden ser peligrosos y perjudiciales para la salud humana y para el medio ambiente, si los residuos de estos dispositivos eléctricos y electrónicos (RAEE) no se eliminan correctamente. Los productos identificados con un contenedor con ruedas tachado son dispositivos eléctricos y electrónicos. El contenedor con ruedas tachado indica que los residuos de dispositivos eléctricos y electrónicos no deben desecharse junto con la basura doméstica, y que se tienen que recoger por separado.

Fabricado en la República Popular de China (R.P.C.)

Reservados todos los derechos. No está permitida la reproducción total o parcial del contenido de este manual de forma alguna, ya sea electrónica o mecánica (p.ej., mediante fotocopiado o publicación), ni la traducción o almacenamiento en un sistema de almacenamiento y recuperación de información sin la autorización por escrito de Schou Company A/S.

TRAPANO A PERCUSSIONE

Introduzione

Per ottenere le massime prestazioni del vostro nuovo trapano a percussione, prima dell'uso leggere queste istruzioni. Conservare le presenti istruzioni per un eventuale riferimento futuro.

Dati tecnici

Tensione/frequenza: 230 V~ 50 Hz

Potenza nominale: 500 W

Velocità: 0-3000 giri/min

Mandrino: 13 mm con chiave

Pressione acustica, L_{pA} : 84 dB(A), K_{pA} : 3 dB(A)

Potenza sonora, L_{WA} : 95 dB(A), K_{WA} : 3 dB(A)

Vibrazione: Ah, ID: $8,55 \text{ m/s}^2$ K_{ID} : $1,5 \text{ m/s}^2$
Ah, D: $3,02 \text{ m/s}^2$ K_D : $1,5 \text{ m/s}^2$

Componenti principali

1. Pulsante di blocco
2. Pulsante di accensione/spengimento (on/off)
3. Pulsante di regolazione velocità
4. Fessure di aerazione
5. Selettore della direzione
6. Commutatore funzione trapano/trapano a percussione
7. Impugnatura di supporto
8. Mandrino con innesto a denti
9. Limitatore di profondità foratura
10. Vite di regolazione profondità (non a vista)
11. Chiave per mandrino



MAX

Avvertenze generali di sicurezza per elettroutensili

Leggere tutte le avvertenze di pericolo, le istruzioni operative, le figure e le specifiche fornite in dotazione al presente elettroutensile. Il mancato rispetto di tutte le istruzioni sottoelencate potrà comportare il pericolo di scosse elettriche, incendi e/o gravi lesioni.

Conservare tutte le avvertenze di pericolo e le istruzioni operative per ogni esigenza futura. Il termine "elettrodomestico" riportato nelle avvertenze fa riferimento ai dispositivi dotati di alimentazione elettrica (a filo) o a batteria (senza filo).

Sicurezza della postazione di lavoro

- Conservare l'area di lavoro pulita e ben illuminata. Zone disordinate o buie possono essere causa di incidenti.
- Evitare di impiegare l'elettrodomestico in ambienti soggetti al rischio di esplosioni nei quali siano presenti liquidi, gas o polveri infiammabili. Gli elettrodomestici producono scintille che possono far infiammare la polvere o i gas.
- Tenere lontani i bambini ed altre persone durante l'impiego dell'elettrodomestico. Eventuali distrazioni potranno comportare la perdita del controllo sull'elettrodomestico.

Sicurezza elettrica

- La spina di allacciamento alla rete dell'elettrodomestico deve essere adatta alla presa. Evitare assolutamente di apportare qualsivoglia modifica alla spina. Non utilizzare spine adattatrici con elettrodomestici dotati di collegamento a terra. Le spine non modificate e le prese adatte allo scopo riducono il rischio di scosse elettriche.
- Evitare il contatto fisico con superfici collegate a terra, come tubi, radiatori, fornelli elettrici e frigoriferi. Sussiste un maggior rischio di scosse elettriche nel momento in cui il corpo è messo a massa.
- Custodire l'elettrodomestico al riparo dalla pioggia o dall'umidità. La penetrazione dell'acqua in un elettrodomestico aumenta il rischio di una scossa elettrica.
- Non usare il cavo per scopi diversi da quelli previsti. Non usare il cavo per trasportare o appendere l'elettrodomestico, né per estrarre la spina dalla presa di corrente. Non avvicinare il cavo a fonti di calore, olio, spigoli taglienti e parti della macchina in movimento. I cavi danneggiati o aggrovigliati aumentano il rischio d'insorgenza di scosse elettriche.
- Se si utilizza l'elettrodomestico all'aperto, impiegare un cavo di prolunga adatto per l'uso all'esterno. L'uso di un cavo di prolunga omologato per l'impiego all'esterno riduce il rischio d'insorgenza di scosse elettriche.
- Qualora non fosse possibile evitare di utilizzare l'elettrodomestico in un ambiente umido, usare un interruttore di protezione dalle correnti di guasto (RCD). L'uso di un interruttore di sicurezza riduce il rischio di una scossa elettrica.

Sicurezza delle persone

- Quando si utilizza un elettroutensile è importante restare vigili, concentrarsi su ciò che si sta facendo ed operare con giudizio. Non utilizzare l'elettroutensile in caso di stanchezza o sotto l'effetto di droghe, alcool o medicinali. Un attimo di distrazione durante l'uso dell'elettroutensile può essere causa di gravi incidenti.
- Utilizzare gli appositi dispositivi di protezione individuali. Indossare sempre gli occhiali protettivi. L'impiego, in condizioni appropriate, di dispositivi di protezione quali maschera antipolvere, scarpe antinfortunistiche antiscivolo, elmetto di protezione, protezioni acustiche, riduce il rischio di infortuni.
- Evitare l'accensione involontaria dell'elettroutensile. Prima di collegare l'elettroutensile all'alimentazione di corrente e/o alla batteria, prima di prenderlo o trasportarlo, assicurarsi che sia spento. Tenendo il dito sopra l'interruttore mentre si trasporta l'elettroutensile oppure collegandolo all'alimentazione di corrente con l'interruttore inserito, si vengono a creare situazioni pericolose in cui possono verificarsi seri incidenti.
- Prima di accendere l'elettroutensile togliere qualsiasi attrezzo di regolazione o chiave utilizzata. Un accessorio oppure una chiave che si trovi in una parte rotante della macchina può provocare seri incidenti.
- Evitare di assumere posture anomale. Mantenere appoggio ed equilibrio adeguati in ogni situazione. In questo modo è possibile controllare meglio l'elettroutensile in caso di situazioni inaspettate.
- Indossare indumenti adeguati. Non indossare vestiti larghi, né gioielli. Tenere capelli e vestiti lontani da parti in movimento. Vestiti larghi, gioielli o capelli lunghi potranno impigliarsi in parti in movimento.
- Se l'utensile è dotato di un apposito attacco per dispositivi di aspirazione e raccolta polvere, accertarsi che gli stessi siano collegati ed utilizzati in modo conforme. L'utilizzo di un'aspirazione polvere può ridurre lo svilupparsi di situazioni pericolose dovute alla polvere.
- Evitare che la confidenza derivante da un frequente uso degli utensili si trasformi in superficialità e vengano trascurate le principali norme di sicurezza. Una mancanza di attenzione può causare gravi lesioni in una frazione di secondo.

Trattamento accurato ed uso corretto degli elettroutensili

- Non sottoporre l'elettroutensile a sovraccarico. Utilizzare l'elettroutensile adeguato per l'applicazione specifica. Con un elettroutensile adatto si lavora in modo migliore e più sicuro nell'ambito della sua potenza di prestazione.
- Non utilizzare l'elettroutensile qualora l'interruttore non consenta un'accensione/uno spegnimento corretti. Un elettroutensile con l'interruttore rotto è pericoloso e deve essere aggiustato.
- Prima di eseguire eventuali regolazioni, sostituire accessori o riporre la macchina al termine del lavoro, estrarre sempre la spina dalla presa di corrente e/o togliere la batteria, se rimovibile. Tale precauzione eviterà che l'elettroutensile possa essere messo in funzione involontariamente.
- Riporre gli elettroutensili fuori della portata dei bambini durante i periodi di inutilizzo e non consentire l'uso degli utensili stessi a persone inesperte o che non abbiano letto le presenti istruzioni. Gli elettroutensili sono macchine pericolose quando vengono utilizzati da persone non dotate di sufficiente esperienza.
- Eseguire la manutenzione degli elettroutensili e relativi accessori. Verificare la presenza di un eventuale disallineamento o inceppamento delle parti mobili, la rottura di componenti o qualsiasi altra condizione che possa pregiudicare il corretto funzionamento dell'elettroutensile stesso. Se danneggiato, l'elettroutensile dovrà essere riparato prima dell'uso. Numerosi incidenti vengono causati da elettroutensili la cui manutenzione è stata effettuata poco accuratamente.
- Mantenere gli utensili da taglio affilati e puliti. Gli utensili da taglio curati con particolare attenzione e con taglienti affilati s'inceppano meno frequentemente e sono più facili da condurre.
- Utilizzare sempre l'elettroutensile, gli accessori e gli utensili specifici ecc. in conformità alle presenti istruzioni, tenendo conto delle condizioni di lavoro e delle operazioni da eseguire. L'impiego di elettroutensili per usi diversi da quelli consentiti potrà dar luogo a situazioni di pericolo.
- Mantenere impugnature e superfici di presa asciutte, pulite e prive di olio e grasso. Impugnature e superfici di presa scivolose non consentono di manipolare e controllare l'utensile in caso di situazioni inaspettate.

Trattamento ed utilizzo appropriato di utensili dotati di batterie ricaricabili

- Per ricaricare la batteria utilizzare solo il dispositivo di carica consigliato dal produttore. Per un dispositivo di carica previsto per un determinato tipo di batteria sussiste pericolo di incendio se viene utilizzato con un tipo diverso di batteria ricaricabile.
- Utilizzare gli elettroutensili solo con le batterie esplicitamente previste. L'uso di batterie ricaricabili di tipo diverso potrà dare insorgenza a lesioni e comportare il rischio d'incendi.

- Durante i periodi di inutilizzo, conservare la batteria lontano da oggetti metallici quali fermagli, monete, chiavi, chiodi, viti ed altri piccoli oggetti metallici che potrebbero creare una connessione tra i terminali. Un eventuale corto circuito tra i contatti dell'accumulatore potrà dare origine a bruciateure o ad incendi.
- In caso di condizioni d'uso non conformi, si può verificare la fuoriuscita di liquido dalla batteria. Evitare il contatto. In caso di contatto accidentale, risciacquare con acqua. Qualora il liquido venisse in contatto con gli occhi, richiedere inoltre assistenza medica. Il liquido fuoriuscito dalla batteria ricaricabile potrà causare irritazioni cutanee o ustioni.
- Non utilizzare una batteria, né un utensile danneggiati o modificati. Batterie danneggiate o modificate possono comportare problemi non prevedibili, causando incendi, esplosioni e possibili lesioni.
- Non esporre una batteria o un elettro utensile al fuoco o a temperature eccessive. L'esposizione al fuoco o a temperature superiori a 130 °C può causare esplosioni.
- Seguire tutte le istruzioni di carica e non ricaricare la batteria o l'elettro utensile fuori dal campo di temperatura indicato nelle istruzioni stesse. Una carica non corretta, o fuori dal campo di temperatura indicato, può comportare danni alla batteria ed aumentare il pericolo di incendio.

Assistenza

- Fare riparare l'elettro utensile da personale specializzato ed utilizzando solo parti di ricambio identiche. In tale maniera potrà essere salvaguardata la sicurezza dell'elettro utensile.
- Non eseguire mai la manutenzione di batterie danneggiate. La manutenzione di batterie ricaricabili andrà effettuata esclusivamente dal produttore o da fornitori di servizi appositamente autorizzati.

Indicazioni di sicurezza per martelli

- Portare cuffie di protezione. L'effetto del rumore può provocare la perdita dell'udito.
- Utilizzare le impugnature supplementari, se sono fornite in dotazione con l'elettrotensile. La perdita di controllo sull'elettrotensile può comportare il pericolo di incidenti.
- Tenere l'apparecchio sull'impugnatura isolante qualora si svolgano lavori durante i quali l'accessorio oppure la vite potrebbe venire a contatto con cavi elettrici nascosti oppure con il proprio cavo di alimentazione. Il contatto con un cavo sotto tensione può mettere sotto tensione anche parti metalliche dell'apparecchio, causando una scossa elettrica.
- Al fine di rilevare linee di alimentazione nascoste, utilizzare adatte apparecchiature di ricerca oppure rivolgersi alla locale società erogatrice. Un contatto con linee elettriche può provocare lo sviluppo di incendi e di scosse elettriche. Danneggiando linee del gas si può creare il pericolo di esplosioni. Penetrando una tubazione dell'acqua si provocano seri danni materiali oppure vi è il pericolo di provocare una scossa elettrica.
- Durante le operazioni di lavoro è necessario tenere l'elettrotensile sempre con entrambe le mani ed adottare una posizione di lavoro sicura. Utilizzare con sicurezza l'elettrotensile tenendolo sempre con entrambe le mani.

- Assicurare il pezzo in lavorazione. Un pezzo in lavorazione può essere bloccato con sicurezza in posizione solo utilizzando un apposito dispositivo di serraggio oppure una morsa a vite e non tenendolo con la semplice mano.
- Prima di posare l'elettrotensile, attendere sempre fino a quando si sarà fermato completamente. L'accessorio può incepparsi e comportare la perdita di controllo dell'elettrotensile.

Preparazione e regolazione

Rotazione dell'impugnatura di supporto

L'impugnatura di supporto (7) può essere ruotata attorno al mandrino nella posizione adatta al lavoro, ad es. in senso verticale sotto all'utensile, in senso orizzontale su uno dei due lati.

Cambio delle punte

Inserire la chiave del mandrino in uno dei tre fori laterali sul mandrino (8) e ruotarla per aprirlo.

Inserire nel mandrino la punta selezionata e ruotare la sua chiave in senso opposto finché la punta non è ben ferma nel mandrino.

Controllare che la punta sia centrata e bloccata sul mandrino.



Regolazione della guida di profondità

Per eseguire fori della stessa profondità utilizzare la guida di profondità (9). Allentare la vite di regolazione della profondità (10), regolare la guida sulla profondità necessaria e stringere di nuovo la vite.

Selezione trapano/trapano a percussione

Con il commutatore (6) selezionare la funzione di trapano o trapano a percussione. Selezionare il trapano a percussione per opere murarie, pietra e cemento. Selezionare il normale trapano per legno, metalli, marmo, piastrelle, cemento con calce o materiali artificiali.

Selezione del senso di rotazione

Selezionare il senso di rotazione (sinistra (L) o destra (R)) usando l'interruttore (5). La funzione di trapano a percussione può essere utilizzata solo se si preme l'interruttore verso destra.

Impostazione della velocità

La velocità del trapano è variabile a regolazione continua in funzione della pressione esercitata sull'interruttore on/off (2). Per impostare la velocità massima ruotare il pulsante di regolazione velocità (3). Se si ruota verso il segno + la velocità aumenta, se si ruota verso il segno - la velocità diminuisce.

Uso

Montare una punta adatta per il lavoro da eseguire e regolare la guida di profondità se necessaria.

Con il pulsante di regolazione velocità selezionare la velocità adatta al lavoro, selezionare la funzione trapano/trapano a percussione e controllare che il senso di rotazione impostato sia corretto.

Avviare il trapano premendo il pulsante di accensione/spengimento (on/off).

Per l'uso continuo del trapano per un tempo prolungato, il pulsante on/off può rimanere schiacciato premendo il pulsante di blocco

(1) nello stesso momento in cui si schiaccia il pulsante on/off. Per rilasciare il pulsante di blocco premere a fondo il pulsante on/off.

Attendere che il trapano raggiunga la massima velocità prima di utilizzarlo sull'oggetto o sulla superficie da forare.

Non spingere il trapano con una pressione eccessiva. Selezionare una velocità bassa per punte grandi o materiali duri e una velocità più alta per punte piccole o materiali più morbidi.

Fermare il trapano rilasciando il pulsante on/off.

Consigli utili per l'uso del trapano

Prima di forare superfici lisce, ad esempio piastrelle, applicare un pezzo di nastro resistente sul punto da forare per evitare che la punta scivoli.

Punzonare sempre il punto di foratura prima di perforare l'acciaio.

Quando si forano lamiere sottili, mettere un pezzo di legno di scarto sotto al pezzo in lavorazione per evitare di deformare la lamiera.

Quando si usa il trapano sul metallo, lubrificare con dell'olio il punto da forare. Utilizzare olio per macchine per l'acciaio e olio di paraffina per l'alluminio.

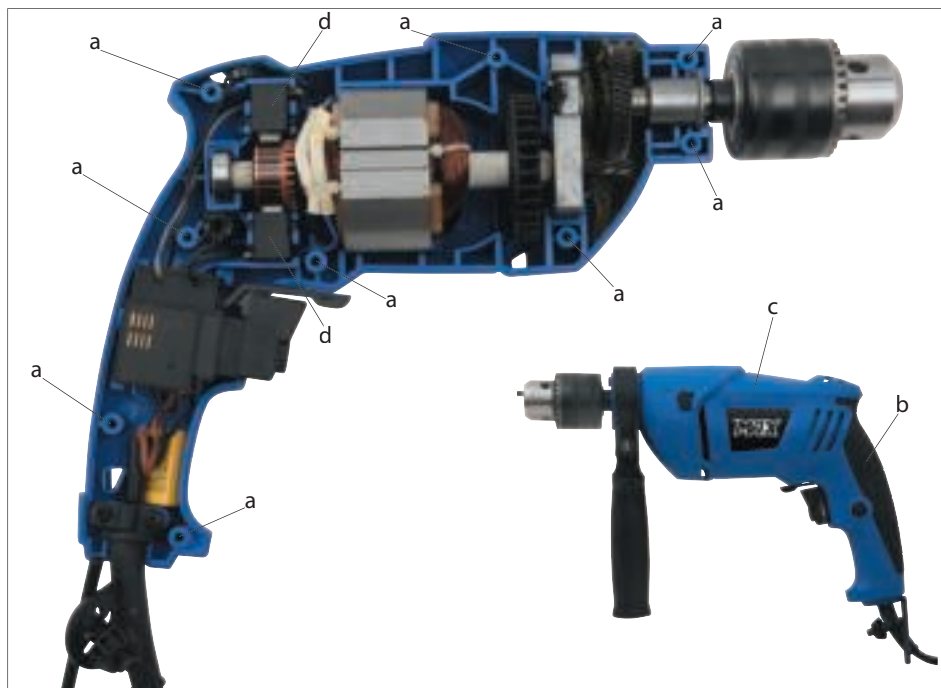
Quando si usa il trapano su legno o plastica, per evitare che il pezzo si scheggi mettere un pezzo di legno di scarto sotto al pezzo in lavorazione o forare da entrambi i lati.

Per fori di grandi dimensioni iniziare con una punta di piccolo diametro per poi aumentare fino al diametro desiderato.

Pulizia e manutenzione

Dopo l'uso pulire il trapano con un panno ben strizzato e tenere sempre pulita la superficie e i fori di aerazione (4).

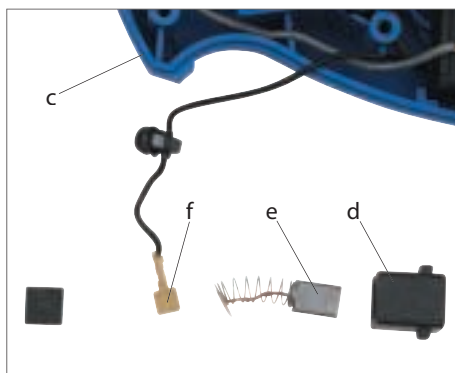
Non utilizzare mai detergenti corrosivi o abrasivi poiché potrebbero danneggiare le parti in plastica dell'apparecchio.



Sostituzione delle spazzole di carbone

Il trapano a percussione utilizza spazzole di carbone che sono soggette a usura. Pertanto è necessario controllarle regolarmente e sostituirle entrambe quando una o entrambe sono consumate fino al limite di usura, ossia 5 mm.

1. Scollegare il trapano a percussione dalla rete elettrica. Rimuovere il pezzo di plastica nera (b). Disassemblare il trapano a percussione svitando le viti da tutti i fori (a) e rimuovendo la parte superiore del corpo (c).
2. Sollevare i portaspazzole (d) e rimuovere le spazzole consumate (e). Inserire una nuova spazzola nei portaspazzole e collegare alla molla il cavo con la piastra di rame (f). Rimontare i portaspazzole.
3. Rimontare il corpo e il pezzo di plastica, quindi controllare che il trapano a percussione sia assemblato correttamente prima di riutilizzarlo.



IT

Centro assistenza

Nota: indicare il numero di modello del prodotto in ogni richiesta di assistenza.

Il numero di modello è riportato sulla copertina di questo manuale e sulla targhetta del prodotto.

Per:

- Reclami
- Pezzi di ricambio
- Resi
- Questioni relative alla garanzia
- www.schou.com

Dichiarazione di conformità CE

Il fabbricante: Schou Company A/S, Nordager 31, 6000 Kolding, Danimarca, dichiara con la presente che il prodotto

MAX

TRAPANO A PERCUSSIONE

49001

230 V - 500 W

è stato fabbricato in conformità con le seguenti norme o documenti normativi:

EN 62841-1:2015+AC:2015

EN 62841-2-1:2018+A11:2019

EN 55014-1:2017+A11:2020

EN 55014-2:2015

EN 61000-3-2:2019

EN 61000-3-3:2013+A1:2019

nel rispetto di quanto indicato dalle seguenti direttive

2006/42/CE Direttiva Macchine

2014/30/UE Direttiva EMC

1907/2006/CE Regolamento REACH

2011/65/UE Direttiva RoHS

CE

Kirsten Vibeke Jensen

Product Safety Manager



17.02.2020 - Schou Company A/S, Nordager 31,
DK-6000 Kolding, Danimarca

Informazioni ambientali



Le apparecchiature elettriche ed elettroniche (AEE) contengono materiali, componenti e sostanze che possono essere pericolosi e dannosi per la salute umana e

l'ambiente, se i rifiuti di apparecchiature elettriche ed elettroniche (RAEE) non vengono smaltiti correttamente. I prodotti contrassegnati con il simbolo del bidone sbarrato sono apparecchiature elettriche ed elettroniche. Il bidone sbarrato indica che le apparecchiature elettriche ed elettroniche non devono essere smaltite insieme ai rifiuti domestici non differenziati, ma devono essere raccolti separatamente.

Fabbricato in P.R.C.

Tutti i diritti riservati. I contenuti di questo manuale non possono essere riprodotti elettronicamente o meccanicamente (es. mediante fotocopie o scansioni), tradotti o archiviati in banche dati e sistemi di ricerca, né in parte né per intero, senza previo consenso scritto di Schou Company A/S.

KLOPBOORMACHINE

Inleiding

Om het beste uit uw nieuwe klopboormachine te halen, gelieve deze instructies voor gebruik door te lezen. Bewaar de instructies voor het geval u deze op een later moment wilt raadplegen.

Technische gegevens

Spanning/frequentie: 230 V ~ 50 Hz

Nominaal vermogen: 500 W

Snelheid: 0-3000 tpm

Klawwplaat: 13 mm met sleutel

Geluidsdruk, L_{pA} : 84 dB(A), K_{pA} : 3 dB(A)

Geluidsniveau, L_{WA} : 95 dB(A), K_{WA} : 3 dB(A)

Trilling: $A_{h,ID}$: 8,55 m/s^2 K_{ID} : 1,5 m/s^2
 $A_{h,D}$: 3,02 m/s^2 K_D : 1,5 m/s^2

Basisonderdelen

1. Vergrendelknop
2. Aan/uit-knop
3. Knop voor snelheidsaanpassing
4. Ventilatieopeningen
5. Richtingkiezer
6. Tuimelschakelaar/boorhamer
7. Steunhandgreep
8. Gekartelde klauwplaat
9. Boordieptebegrenzer
10. Schroef voor diepteaanpassing (niet afgebeeld)
11. Klauwplaat sleutel



MAX

Algemene veiligheidsaanwijzingen voor elektrische gereedschappen

Lees alle waarschuwingen, veiligheidsaanwijzingen, afbeeldingen en specificaties die bij dit elektrische gereedschap worden geleverd. Als de hieronder vermelde aanwijzingen niet worden opgevolgd, kan dit een elektrische schok, brand en/of ernstig letsel tot gevolg hebben.

Bewaars alle waarschuwingen en voorschriften voor toekomstig gebruik.

Het in de waarschuwingen gebruikte begrip elektrisch gereedschap heeft betrekking op elektrische gereedschappen voor gebruik op het stroomnet (met netsnoer) en op elektrische gereedschappen voor gebruik met een accu (zonder netsnoer).

Veiligheid van de werkomgeving

- Houd uw werkomgeving schoon en goed verlicht. Een rommelige of onverlichte werkomgeving kan tot ongevallen leiden.
- Werk met het elektrische gereedschap niet in een omgeving met explosiegevaar waarin zich brandbare vloeistoffen, brandbare gassen of brandbaar stof bevinden. Elektrische gereedschappen veroorzaken vonken die het stof of de dampen tot ontsteking kunnen brengen.
- Houd kinderen en andere personen tijdens het gebruik van het elektrische gereedschap uit de buurt. Wanneer u wordt afgeleid, kunt u de controle over het gereedschap verliezen.

Elektrische veiligheid

- De aansluitstekker van het elektrische gereedschap moet in het stopcontact passen. De stekker mag in geen geval worden veranderd. Gebruik geen adapterstekkers in combinatie met geaarde elektrische gereedschappen. Onveranderde stekkers en passende stopcontacten beperken het risico van een elektrische schok.
- Voorkom aanraking van het lichaam met geaarde oppervlakken, bijvoorbeeld van buizen, verwarmingen, fornuizen en koelkasten. Er bestaat een verhoogd risico door een elektrische schok wanneer uw lichaam geaard is.
- Houd het gereedschap uit de buurt van regen en vocht. Het binnendringen van water in het elektrische gereedschap vergroot het risico van een elektrische schok.
- Gebruik de kabel niet voor een verkeerd doel, om het elektrische gereedschap te dragen of op te hangen of om de stekker uit het stopcontact te trekken. Houd de kabel uit de buurt van hitte, olie, scherpe randen of bewegende delen. Beschadigde of in de war geraakte kabels vergroten het risico van een elektrische schok.
- Wanneer u buitenshuis met elektrisch gereedschap werkt, dient u alleen verlengkabels te gebruiken die voor gebruik buitenshuis zijn goedgekeurd. Het gebruik van een voor gebruik buitenshuis geschikte verlengkabel beperkt het risico van een elektrische schok.

- Als het gebruik van het elektrische gereedschap in een vochtige omgeving onvermijdelijk is, dient u een aardlekschakelaar te gebruiken. Het gebruik van een aardlekschakelaar vermindert het risico van een elektrische schok.
- Verwijder instelgereedschappen of schroefsleutels, voordat u het elektrische gereedschap inschakelt. Een instelgereedschap of sleutel in een draaiend deel van het gereedschap kan tot verwondingen leiden.

Veiligheid van personen

- Wees alert, let goed op wat u doet en ga met verstand te werk bij het gebruik van het elektrische gereedschap. Gebruik geen elektrisch gereedschap, wanneer u moe bent of onder invloed staat van drugs, alcohol of medicijnen. Een moment van onoplettendheid bij het gebruik van het elektrische gereedschap kan tot ernstige verwondingen leiden.
- Draag persoonlijke beschermingsmiddelen. Draag altijd een veiligheidsbril. Het dragen van persoonlijke beschermingsmiddelen zoals een stofmasker, slipvaste werkschoenen, een veiligheidshelm of gehoorbescherming, afhankelijk van de aard en het gebruik van het elektrische gereedschap, vermindert het risico van verwondingen.
- Voorkom per ongeluk inschakelen. Controleer dat het elektrische gereedschap uitgeschakeld is, voordat u de stekker in het stopcontact steekt of de accu aansluit en voordat u het gereedschap oppakt of draagt. Wanneer u bij het dragen van het elektrische gereedschap uw vinger aan de schakelaar hebt of wanneer u het gereedschap ingeschakeld op de stroomvoorziening aansluit, kan dit tot ongevallen leiden.
- Voorkom een onevenwichtige lichaamshouding. Zorg ervoor dat u stevig staat en steeds in evenwicht blijft. Daardoor kunt u het elektrische gereedschap in onverwachte situaties beter onder controle houden.
- Draag geschikte kleding. Draag geen loshangende kleding of sieraden. Houd haren en kleding uit de buurt van bewegende delen. Loshangende kleding, lange haren en sieraden kunnen door bewegende delen worden meegenomen.
- Wanneer stofafzuigings- of stofopvangvoorzieningen kunnen worden gemonteerd, dient u zich ervan te verzekeren dat deze zijn aangesloten en juist worden gebruikt. Het gebruik van een stofafzuiging beperkt het gevaar door stof.
- Ondanks het feit dat u eventueel heel goed vertrouwd bent met het gebruik van gereedschappen, moet u ervoor zorgen dat u niet nonchalant wordt en veiligheidsvoorschriften voor het gereedschap gaat negeren. Een onoplettende handeling kan binnen een fractie van een seconde ernstig letsel veroorzaken.

Zorgvuldige omgang met en zorgvuldig gebruik van elektrische gereedschappen

- Overbelast het elektrische gereedschap niet. Gebruik voor uw werkzaamheden het daarvoor bestemde elektrische gereedschap. Met het passende elektrische gereedschap werkt u beter en veiliger binnen het aangegeven capaciteitsbereik.
- Gebruik geen elektrisch gereedschap waarvan de schakelaar defect is. Elektrisch gereedschap dat niet meer kan worden in- of uitgeschakeld, is gevaarlijk en moet worden gerepareerd.
- Trek de stekker uit het stopcontact en/of neem de accu (indien uitneembaar) uit het elektrische gereedschap, voordat u het elektrische gereedschap instelt, accessoires wisselt of het elektrische gereedschap opbergt. Deze voorzorgsmaatregel voorkomt onbedoeld starten van het elektrische gereedschap.
- Bewaar niet-gebruikte elektrische gereedschappen buiten bereik van kinderen. Laat het gereedschap niet gebruiken door personen die er niet mee vertrouwd zijn en deze aanwijzingen niet hebben gelezen. Elektrische gereedschappen zijn gevaarlijk wanneer deze door onervaren personen worden gebruikt.
- Pleeg onderhoud aan elektrische gereedschappen en accessoires. Controleer of bewegende delen van het gereedschap correct functioneren en niet vastklemmen en of onderdelen zodanig gebroken of beschadigd zijn dat de werking van het elektrische gereedschap nadelig wordt beïnvloed. Laat deze beschadigde onderdelen vóór gebruik repareren. Veel ongevallen hebben hun oorzaak in slecht onderhouden elektrische gereedschappen.
- Houd snijdende inzetgereedschappen scherp en schoon. Zorgvuldig onderhouden snijdende inzetgereedschappen met scherpe snijkanten klemmen minder snel vast en zijn gemakkelijker te geleiden.
- Gebruik elektrisch gereedschap, accessoires, inzetgereedschappen en dergelijke volgens deze aanwijzingen. Let daarbij op de arbeidsomstandigheden en de uit te voeren werkzaamheden. Het gebruik van elektrische gereedschappen voor andere dan de voorziene toepassingen kan tot gevaarlijke situaties leiden.
- Houd handgrepen en greepvlakken droog, schoon en vrij van olie en vet. Gladde handgrepen en greepvlakken verhinderen dat het gereedschap in onverwachte situaties veilig kan worden gehanteerd en bediend.

Gebruik en onderhoud van accugereedschappen

- Laad accu's alleen op in oplaadapparaten die door de fabrikant worden geadviseerd. Voor een oplaadapparaat dat voor een bepaald type accu geschikt is, bestaat brandgevaar wanneer het met andere accu's wordt gebruikt.
 - Gebruik alleen de daarvoor bedoelde accu's in de elektrische gereedschappen. Het gebruik van andere accu's kan tot verwondingen en brandgevaar leiden.
 - Voorkom aanraking van de niet-gebruikte accu met paperclips, munten, sleutels, spijkers, schroeven en andere kleine metalen voorwerpen die overbrugging van de contacten kunnen veroorzaken. Kortsluiting tussen de accucontacten kan brandwonden of brand tot gevolg hebben.
 - Bij verkeerd gebruik kan vloeistof uit de accu lekken. Voorkom contact daarmee. Spoel bij onvoorzien contact met water af. Wanneer de vloeistof in de ogen komt, dient u bovendien een arts te raadplegen. Gelekte accuvloeistof kan tot huidirritaties en verbrandingen leiden.
 - Gebruik accu of gereedschap niet, als deze beschadigd of veranderd zijn. Beschadigde of veranderde accu's kunnen onvoorspelbaar gedrag vertonen, waardoor een brand, explosie of het gevaar van letsel kan ontstaan.
- Stel accu of gereedschap niet bloot aan vuur of overmatige temperaturen. Blootstelling aan vuur of temperaturen boven 130°C kan een explosie veroorzaken.
 - Volg alle aanwijzingen voor het laden en laad de accu of het gereedschap niet buiten het temperatuurbereik dat in de aanwijzingen is vermeld. Verkeerd laden of laden bij temperaturen buiten het vastgelegde bereik kan de accu beschadigen en het risico van brand vergroten.

Service

- Laat het elektrische gereedschap alleen repareren door gekwalificeerd en vakkundig personeel en alleen met originele vervangingsonderdelen. Daarmee wordt gewaarborgd dat de veiligheid van het gereedschap in stand blijft.
- Voer nooit servicewerkzaamheden aan beschadigde accu's uit. Service van accu's dient uitsluitend te worden uitgevoerd door de fabrikant of erkende servicewerkplaatsen.

Veiligheidsvoorschriften voor hamers

- Draag een gehoorbescherming. De blootstelling aan lawaai kan gehoorverlies tot gevolg hebben.
- Gebruik extra grepen als deze bij het elektrische gereedschap geleverd worden. Het verlies van de controle kan tot verwondingen leiden.
- Houd het gereedschap aan de geïsoleerde greepvlakken vast als u werkzaamheden uitvoert waarbij het inzetgereedschap of de schroef verborgen stroomleidingen of de eigen stroomkabel kan raken. Contact met een onder spanning staande leiding kan ook metalen delen van het gereedschap onder spanning zetten en tot een elektrische schok leiden.
- Gebruik een geschikt detectieapparaat om verborgen stroom-, gas- of waterleidingen op te sporen of raadpleeg het plaatselijke energie- of waterleidingbedrijf. Contact met elektrische leidingen kan tot brand of een elektrische schok leiden. Beschadiging van een gasleiding kan tot een explosie leiden. Breuk van een waterleiding veroorzaakt materiële schade en kan een elektrische schok veroorzaken.
- Houd het elektrische gereedschap tijdens de werkzaamheden stevig met beide handen vast en zorg ervoor dat u stevig staat. Het elektrische gereedschap wordt met twee handen veiliger geleid.
- Zet het werkstuk vast. Een met spanvoorzieningen of een bankschroef vastgehouden werkstuk wordt beter vastgehouden dan u met uw hand kunt doen.

- Wacht tot het elektrische gereedschap tot stilstand is gekomen voordat u het neerlegt. Het inzetgereedschap kan vasthaken en dit kan tot het verlies van de controle over het elektrische gereedschap leiden.

Vorbereiding en aanpassing

De steunhandgreep draaien

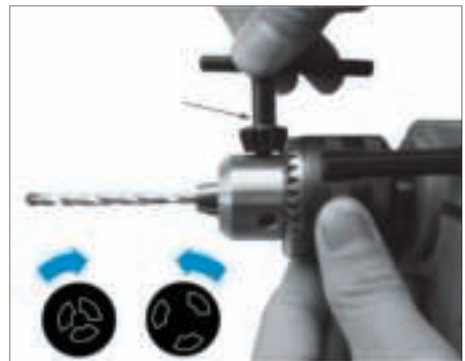
De steunhandgreep (7) kan rond de booras gedraaid worden tot een stand om te volgen - i.e. verticaal onder de machine, horizontaal naar iedere kant.

Boortjes vervangen

Doe de klauwplaatsleutel in één van de drie gaten aan de kant van de klauwplaat (8), draai om te openen.

Stop het gewenste boortje in de klauwplaat en draai de klauwplaatsleutel in tegenovergestelde richting totdat de klauwplaat stevig vastzit op het boortje.

Controleer of het boortje in het midden van de klauwplaat zit en bevestigd is.



NL

Aanpassing van dieptegeleider

Om verschillende gaten in dezelfde diepte te boren gebruikt u de dieptegeleider (9). Draai de schroef voor diepteaanpassing (10) los, stel de geleider in op de gewenste diepte en draai de schroef opnieuw vast.

Selectie boor/boorhamer

Selecteer de boor of de klopboormachine door de tuimelschakelaar (6) te gebruiken. Selecteer klopboor voor metselwerk, steen en cement. Selecteer standaardboor voor hout, metalen, marmer, tegels, kalkcement of synthetische materialen.

Richting kiezen

Kies de richting (links (L) of rechts (R)) door de richtingkiezer-schakelaar (5) te gebruiken. De klopboorfunctie kan alleen gebruikt worden wanneer de schakelaar naar rechts staat.

Boorsnelheid instellen

De boorsnelheid is oneindig variabel afhankelijk van in hoeverre de aan-/uit-schakelaar (2) ingedrukt is. De maximale snelheid kan worden ingesteld door te draaien aan de knop voor snelheidsaanpassing (3). Deze naar + draaien verhoogt de snelheid, deze naar - draaien verlaagt de snelheid.

Gebruik

Breng een passend boortje aan voor de taak en pas de dieptegeleider opnieuw aan indien vereist.

Selecteer de geschikte snelheid op de knop voor snelheidsaanpassing, selecteer boor of boorhamer en controleer of de richtingsinstelling juist is.

Start de boor door op de aan-/uit-knop te drukken.

Voor continu gebruik over langere perioden kan de aan-/uit-knop ingedrukt worden gehouden door de vergrendelknop (1) tegelijk in te drukken wanneer de aan-/uit-

knop ingedrukt is. De vergrendelknop kan losgelaten worden door de aan-/uit-knop zo ver mogelijk in te drukken.

Laat de boor op volle kracht draaien alvorens deze op het te boren item of oppervlak toe te passen.

Druk niet te hard op de boormachine.

Selecteer een langzame boorsnelheid voor grote boortjes of harde materialen, en een hogere snelheid voor kleine boortjes of zachtere materialen. Stop de boor door de aan-/uit-knop los te laten.

Goede boortips

Wanneer u in gladde oppervlakken boort, zoals tegels, plak dan een stukje sterke tape op de plaats waar u gaat boren alvorens te boren om te voorkomen dat het boortje uitglijdt.

Schuur altijd de plaats waar u gaat boren wanneer u in staal boort.

Plaats een stukje afvalhout onder het item wanneer u in een dunne metaalplaat boort om te voorkomen dat de plaat vervormt.

Vet de plaats waar u gaat boren in met olie wanneer u in metaal boort. Gebruik machineolie voor staal en parafineolie voor aluminium.

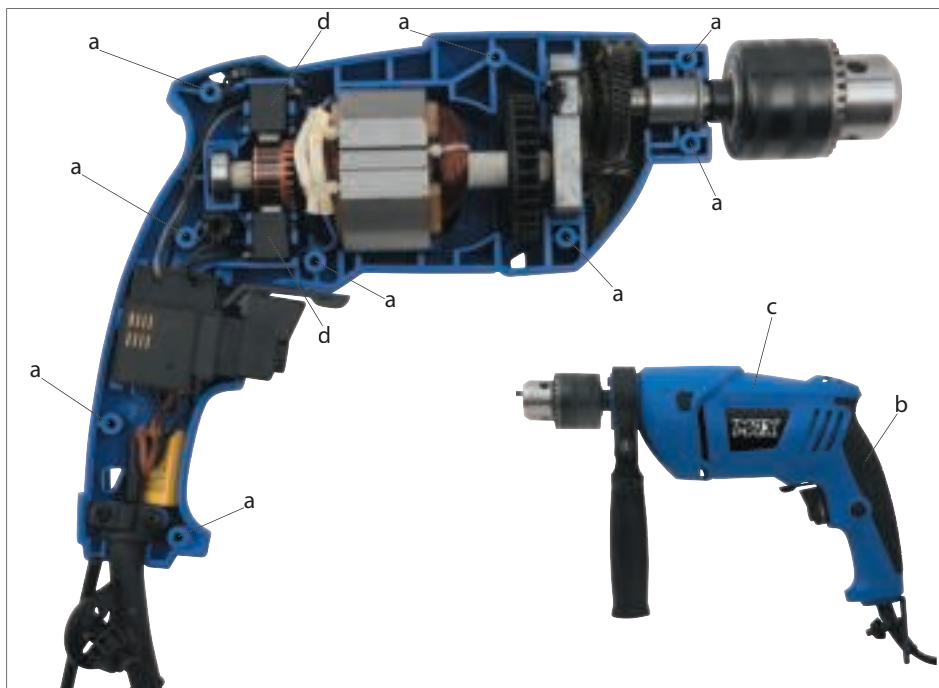
Om splinters te voorkomen tijdens het boren in hout, plaatst u een stukje afvalhout onder het item, of u boort aan beide kanten.

Voor gaten met een grote diameter, begin met een boor met een kleine diameter en gebruik dan de gewenste diameter.

Reiniging en onderhoud

Veeg de boor na gebruik schoon met een goed uitgewrongen doek en houd het oppervlak en de ventilatiegaten (4) altijd vuilvrij.

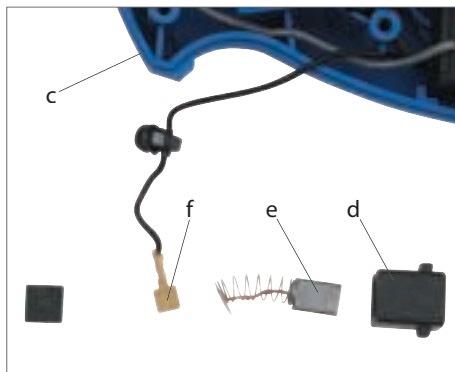
Gebruik nooit corrosieve of schurende reinigingsmiddelen, omdat ze de plastic onderdelen van de machine kunnen aantasten.



De koolstofborstels vervangen

De boorhamer bevat koolstofborstels die slijten. Controleer de borstels daarom regelmatig en vervang ze allebei wanneer een of beiden zijn versleten tot op de slijtagegrens van 5 mm.

1. Haal de stekker van de boorhamer uit het stopcontact. Verwijder het zwarte kunststof deel (b). Haal de boorhamer uit elkaar door de schroeven in alle schroefgaten (a) los te draaien en de bovenkant van de behuizing (c) te verwijderen.
2. Til de borstelhouders (d) uit de boorhamer en verwijder de versleten borstels (e). Plaats een nieuwe borstel in de borstelhouders en sluit het snoer met de koperen plaat (f) aan op de veer. Plaats de borstelhouders terug in de boorhamer.
3. Plaats de behuizing en het kunststof deel terug en controleer of de boorhamer correct is gemonteerd voordat u deze weer in gebruik neemt.



Service centre

Let op: Vermeld bij alle vragen het productmodelnummer.

Het modelnummer staat op de voorkant van deze handleiding en op het producttypeplaatje.

Voor:

- Klachten
- Reserveonderdelen
- Retourzendingen
- Garantiekwesties
- www.schou.com

EG-verklaring van overeenstemming

Fabrikant: Schou Company A/S, Nordager 31, 6000 Kolding, Denemarken verklaart hierbij dat



KLOPBOORMACHINE

49001

230 V - 500 W

geproduceerd is in overeenstemming met de volgende normen of normdocumenten:

EN 62841-1:2015+AC:2015

EN 62841-2-1:2018+A11:2019

EN 55014-1:2017+A11:2020

EN 55014-2:2015

EN 61000-3-2:2019

EN 61000-3-3:2013+A1:2019

in overeenstemming met de bepalingen van de volgende richtlijnen

2006/42/EG Machinerichtlijn

2014/30/EU EMC-richtlijn

1907/2006/EC REACH-verordening

2011/65/EU RoHS-richtlijn



Kirsten Vibeke Jensen

Product Safety Manager



17.02.2020 - Schou Company A/S, Nordager 31,

DK-6000 Kolding, Denemarken

Milieu-informatie



Elektrische en elektronische apparatuur (EEE) bevat materialen, componenten en substanties die gevaarlijk en schadelijk voor de menselijke gezondheid en

het milieu kunnen zijn als afgedankte elektrische en elektronische apparatuur (WEEE) niet correct als afval afgevoerd wordt. Producten gemarkeerd met een doorgestreepte afvalbak zijn elektrische en elektronische apparatuur. De doorgestreepte afvalbak geeft aan dat afgedankte elektrische en elektronische apparatuur niet met het huisafval weggegooid mag worden, maar dat deze afzonderlijk ingezameld moet worden.

Vervaardigd in P.R.C.

Alle rechten voorbehouden. De inhoud van deze handleiding mag op geen enkele wijze, noch volledig noch in delen, elektronisch of mechanisch gereproduceerd worden, bijv. kopiëren of publicatie, vertaald of opgeslagen in een informatie-opslag- en ontsluitingssysteem zonder schriftelijke toestemming van Schou Company A/S.

PERCEUSE À PERCUSSION

Introduction

Pour profiter au mieux de toutes les possibilités offertes par votre nouvelle perceuse à percussion, veuillez lire entièrement les instructions ainsi que les consignes de sécurité jointes avant toute utilisation. Veuillez également conserver ces instructions au cas où vous auriez besoin de les consulter ultérieurement.

Données techniques

Tension/fréquence : 230 V~ 50 Hz

Puissance nominale : 500 W

Vitesse : 0-3000 tr/min.

Mandrin : 13 mm avec clé

Pression acoustique, L_{pA} : 84 dB(A), K_{pA} : 3 dB(A)

Puissance acoustique, L_{WA} : 95 dB(A), K_{WA} : 3 dB(A)

Vibrations : Ah, ID: $8,55 \text{ m/s}^2$ K_{ID} : $1,5 \text{ m/s}^2$
Ah, D: $3,02 \text{ m/s}^2$ K_D : $1,5 \text{ m/s}^2$

Composants principaux

1. Bouton de verrouillage
2. Bouton Marche/Arrêt
3. Bouton de réglage de la vitesse
4. Fentes de ventilation
5. Sélecteur de direction
6. Bouton de sélection perceuse classique/perceuse à percussion
7. Poignée support
8. Mandrin denté
9. Jauge de profondeur de perçage
10. Vis de réglage de la profondeur (non illustré)
11. Clé à mandrin



MAX

Avertissements de sécurité généraux pour l'outil électrique

Lire tous les avertissements de sécurité, les instructions, les illustrations et les spécifications fournis avec cet outil électrique. Ne pas suivre les instructions énumérées ci-dessous peut provoquer un choc électrique, un incendie et/ou une blessure sérieuse.

Conserver tous les avertissements et toutes les instructions pour pouvoir s'y reporter ultérieurement. Le terme "outil électrique" dans les avertissements fait référence à votre outil électrique alimenté par le secteur (avec cordon d'alimentation) ou votre outil électrique fonctionnant sur batterie (sans cordon d'alimentation).

Sécurité de la zone de travail

- Conserver la zone de travail propre et bien éclairée. Les zones en désordre ou sombres sont propices aux accidents.
- Ne pas faire fonctionner les outils électriques en atmosphère explosive, par exemple en présence de liquides inflammables, de gaz ou de poussières. Les outils électriques produisent des étincelles qui peuvent enflammer les poussières ou les fumées.
- Maintenir les enfants et les personnes présentes à l'écart pendant l'utilisation de l'outil électrique. Les distractions peuvent vous faire perdre le contrôle de l'outil.

Sécurité électrique

- Il faut que les fiches de l'outil électrique soient adaptées au socle. Ne jamais modifier la fiche de quelque façon que ce soit. Ne pas utiliser d'adaptateurs avec des outils électriques à branchement de terre. Des fiches non modifiées et des socles adaptés réduisent le risque de choc électrique.
- Éviter tout contact du corps avec des surfaces reliées à la terre telles que les tuyaux, les radiateurs, les cuisinières et les réfrigérateurs. Il existe un risque accru de choc électrique si votre corps est relié à la terre.
- Ne pas exposer les outils électriques à la pluie ou à des conditions humides. La pénétration d'eau à l'intérieur d'un outil électrique augmente le risque de choc électrique.
- Ne pas maltraiter le cordon. Ne jamais utiliser le cordon pour porter, tirer ou débrancher l'outil électrique. Maintenir le cordon à l'écart de la chaleur, du lubrifiant, des arêtes vives ou des parties en mouvement. Des cordons endommagés ou emmêlés augmentent le risque de choc électrique.
- Lorsqu'on utilise un outil électrique à l'extérieur, utiliser un prolongateur adapté à l'utilisation extérieure. L'utilisation d'un cordon adapté à l'utilisation extérieure réduit le risque de choc électrique.
- Si l'usage d'un outil électrique dans un emplacement humide est inévitable, utiliser une alimentation protégée par un dispositif à courant différentiel résiduel (RCD). L'usage d'un RCD réduit le risque de choc électrique.

Sécurité des personnes

- Rester vigilant, regarder ce que vous êtes en train de faire et faire preuve de bon sens dans votre utilisation de l'outil électrique. Ne pas utiliser un outil électrique lorsque vous êtes fatigué ou sous l'emprise de drogues, de l'alcool ou de médicaments. Un moment d'inattention en cours d'utilisation d'un outil électrique peut entraîner des blessures graves.
- Utiliser un équipement de protection individuelle. Toujours porter une protection pour les yeux. Les équipements de protection individuelle tels que les masques contre les poussières, les chaussures de sécurité antidérapantes, les casques ou les protections auditives utilisés pour les conditions appropriées réduisent les blessures.
- Éviter tout démarrage intempestif. S'assurer que l'interrupteur est en position arrêt avant de brancher l'outil au secteur et/ou au bloc de batteries, de le ramasser ou de le porter. Porter les outils électriques en ayant le doigt sur l'interrupteur ou brancher des outils électriques dont l'interrupteur est en position marche est source d'accidents.
- Retirer toute clé de réglage avant de mettre l'outil électrique en marche. Une clé laissée fixée sur une partie tournante de l'outil électrique peut donner lieu à des blessures.
- Ne pas se précipiter. Garder une position et un équilibre adaptés à tout moment. Cela permet un meilleur contrôle de l'outil électrique dans des situations inattendues.
- S'habiller de manière adaptée. Ne pas porter de vêtements amples ou de bijoux. Garder les cheveux et les vêtements à distance des parties en mouvement. Des vêtements amples, des bijoux ou les cheveux longs peuvent être pris dans des parties en mouvement.
- Si des dispositifs sont fournis pour le raccordement d'équipements pour l'extraction et la récupération des poussières, s'assurer qu'ils sont connectés et correctement utilisés. Utiliser des collecteurs de poussière peut réduire les risques dus aux poussières.
- Rester vigilant et ne pas négliger les principes de sécurité de l'outil sous prétexte que vous avez l'habitude de l'utiliser. Une fraction de seconde d'inattention peut provoquer une blessure grave.

Utilisation et entretien de l'outil électrique

- Ne pas forcer l'outil électrique. Utiliser l'outil électrique adapté à votre application. L'outil électrique adapté réalise mieux le travail et de manière plus sûre au régime pour lequel il a été construit.
- Ne pas utiliser l'outil électrique si l'interrupteur ne permet pas de passer de l'état de marche à arrêt et inversement. Tout outil électrique qui ne peut pas être commandé par l'interrupteur est dangereux et il faut le réparer.
- Débrancher la fiche de la source d'alimentation et/ou enlever le bloc de batteries, s'il est amovible, avant tout réglage, changement d'accessoires ou avant de ranger l'outil électrique. De telles mesures de sécurité préventives réduisent le risque de démarrage accidentel de l'outil électrique.
- Conserver les outils électriques à l'arrêt hors de la portée des enfants et ne pas permettre à des personnes ne connaissant pas l'outil électrique ou les présentes instructions de le faire fonctionner. Les outils électriques sont dangereux entre les mains d'utilisateurs novices.
- Observer la maintenance des outils électriques et des accessoires. Vérifier qu'il n'y a pas de mauvais alignement ou de blocage des parties mobiles, des pièces cassées ou toute autre condition pouvant affecter le fonctionnement de l'outil électrique. En cas de dommages, faire réparer l'outil électrique avant de l'utiliser. De nombreux accidents sont dus à des outils électriques mal entretenus.
- Garder affûtés et propres les outils permettant de couper. Des outils destinés à couper correctement entretenus avec des pièces coupantes tranchantes sont moins susceptibles de bloquer et sont plus faciles à contrôler.
- Utiliser l'outil électrique, les accessoires et les lames etc., conformément à ces instructions, en tenant compte des conditions de travail et du travail à réaliser. L'utilisation de l'outil électrique pour des opérations différentes de celles prévues peut donner lieu à des situations dangereuses.
- Il faut que les poignées et les surfaces de préhension restent sèches, propres et dépourvues d'huiles et de graisses. Des poignées et des surfaces de préhension glissantes rendent impossibles la manipulation et le contrôle en toute sécurité de l'outil dans les situations inattendues.

Utilisation des outils fonctionnant sur batteries et précautions d'emploi

- Ne recharger qu'avec le chargeur spécifié par le fabricant. Un chargeur qui est adapté à un type de bloc de batteries peut créer un risque de feu lorsqu'il est utilisé avec un autre type de bloc de batteries.
 - N'utiliser les outils électriques qu'avec des blocs de batteries spécifiquement désignés. L'utilisation de tout autre bloc de batteries peut créer un risque de blessure et de feu.
 - Lorsqu'un bloc de batteries n'est pas utilisé, le maintenir à l'écart de tout autre objet métallique, par exemple trombones, pièces de monnaie, clés, clous, vis ou autres objets de petite taille qui peuvent donner lieu à une connexion d'une borne à une autre. Le court-circuitage des bornes d'une batterie entre elles peut causer des brûlures ou un feu.
 - Dans de mauvaises conditions, du liquide peut être éjecté de la batterie; éviter tout contact. En cas de contact accidentel, nettoyer à l'eau. Si le liquide entre en contact avec les yeux, rechercher en plus une aide médicale. Le liquide éjecté des batteries peut causer des irritations ou des brûlures.
- Ne pas utiliser un bloc de batteries ou un outil fonctionnant sur batteries qui a été endommagé ou modifié. Les batteries endommagées ou modifiées peuvent avoir un comportement imprévisible provoquant un feu, une explosion ou un risque de blessure.
 - Ne pas exposer un bloc de batteries ou un outil fonctionnant sur batteries au feu ou à une température excessive. Une exposition au feu ou à une température supérieure à 130°C peut provoquer une explosion.
 - Suivre toutes les instructions de charge et ne pas charger le bloc de batteries ou l'outil fonctionnant sur batteries hors de la plage de températures spécifiée dans les instructions. Un chargement incorrect ou à des températures hors de la plage spécifiée de températures peut endommager la batterie et augmenter le risque de feu.

Maintenance et entretien

- Faire entretenir l'outil électrique par un réparateur qualifié utilisant uniquement des pièces de rechange identiques. Cela assure le maintien de la sécurité de l'outil électrique.
- Ne jamais effectuer d'opération d'entretien sur des blocs de batteries endommagés. Il convient que l'entretien des blocs de batteries ne soit effectué que par le fabricant ou les fournisseurs de service autorisés.

Avertissements de sécurité pour les marteaux

- Portez des protections auditives. L'exposition aux bruits peut provoquer une perte de l'audition.
- Utiliser la(les) poignée(s) auxiliaire(s) fournie(s) avec l'outil. La perte de contrôle peut provoquer des blessures.
- Tenir l'outil par les surfaces de préhension isolantes, pendant les opérations au cours desquelles l'accessoire coupant ou la vis peut être en contact avec des conducteurs cachés ou avec son propre câble. Le contact de l'accessoire coupant avec un fil sous tension peut également mettre sous tension les parties métalliques visibles de l'outil électrique et entraîner l'électrocution de l'opérateur.
- Utiliser des détecteurs appropriés afin de déceler des conduites cachées ou consulter les entreprises d'approvisionnement locales. Un contact avec des lignes électriques peut provoquer un incendie ou un choc électrique. Un endommagement d'une conduite de gaz peut provoquer une explosion. La perforation d'une conduite d'eau provoque des dégâts matériels et peut provoquer un choc électrique.
- Toujours bien tenir l'outil électroportatif des deux mains et veiller à toujours garder une position de travail stable. Avec les deux mains, l'outil électroportatif est guidé de manière plus sûre.
- Bloquer la pièce à travailler. Une pièce à travailler serrée par des dispositifs de serrage appropriés ou dans un étau est fixée de manière plus sûre que tenue dans les mains.
- Avant de déposer l'outil électroportatif, attendre que celui-ci soit complètement à l'arrêt. L'outil risque de se coincer, ce qui entraînerait une perte de contrôle de l'outil électroportatif.

Préparation et réglage

Orientation de la poignée support

La poignée support (7) peut être orientée par rotation autour du mandrin porte-mèche selon votre convenance, à savoir verticalement sous l'appareil ou horizontalement d'un côté ou de l'autre.

Remplacement des mèches

Insérez la clé à mandrin dans l'un des trois orifices présents sur le côté du mandrin (8), puis tournez-la pour ouvrir ce dernier.

Insérez le foret de votre choix dans le mandrin et tournez la clé dans le sens opposé jusqu'à ce que le mandrin serre fermement le foret.

Vérifiez que la mèche est positionnée au centre du mandrin et qu'elle est bien fixée.



Réglage de la jauge de profondeur

Pour percer plusieurs trous de même profondeur, utilisez la jauge de profondeur (9). Desserrez la vis de réglage de la profondeur (10), réglez la jauge à la profondeur souhaitée puis resserrez la vis.

Sélection perceuse à percussion/perceuse classique

Sélectionnez la fonction de perçage classique ou de perçage à percussion à l'aide du bouton de sélection (6). Sélectionnez la fonction de perçage à percussion pour les matériaux de maçonnerie, la pierre et le ciment. Sélectionnez la fonction de perçage classique pour des matériaux tels que le bois, les métaux, le marbre, les carreaux, le ciment-chaux ou les matériaux artificiels.

Sélection du sens

Sélectionnez le sens (gauche (L) ou droite (R)) à l'aide de l'interrupteur du sélecteur de direction (5). La fonction de perçage à percussion est utilisable seulement lorsque l'interrupteur est enclenché à droite.

Réglage de la vitesse de perçage

La vitesse de perçage est variable à l'infini en fonction de la pression exercée sur le bouton Marche/Arrêt (2). La vitesse maximale peut être réglée en tournant le bouton de réglage de la vitesse (3). Plus vous le tournez vers le +, plus la vitesse augmente, plus vous le tournez vers le -, plus la vitesse diminue.

Utilisation

Installez un foret approprié au travail à réaliser et réajustez la jauge de profondeur si nécessaire.

Sélectionnez la vitesse appropriée avec le bouton de réglage de la vitesse, choisissez le mode perçage classique ou perçage à percussion et assurez-vous que le sens de perçage est correct.

Mettez la perceuse en marche en appuyant sur le bouton Marche/Arrêt.

Pour effectuer un perçage en continu pendant une longue durée, le bouton Marche/Arrêt peut être maintenu appuyé en appuyant sur le bouton de verrouillage (1) tandis que le bouton Marche/Arrêt est pressé simultanément. Pour désenclencher ce bouton, il vous suffit d'appuyer à fond sur le bouton Marche/Arrêt.

Laissez la perceuse atteindre sa pleine puissance avant de commencer à travailler la pièce ou la surface.

N'exercez pas une pression trop forte sur le foret. Sélectionnez une vitesse basse avec les forets de gros calibre ou les matériaux durs et une vitesse plus importante pour les petits forets ou les matériaux tendres.

Arrêtez la perceuse en relâchant le bouton Marche/Arrêt.

Conseils utiles concernant l'utilisation de la perceuse

Lorsque vous effectuez des travaux de perçage sur des surfaces lisses, des carreaux par exemple, collez un morceau de ruban adhésif fort sur l'emplacement de perçage avant l'opération afin d'éviter que la mèche ne glisse.

Réalisez toujours un poinçon sur l'emplacement de perçage s'il s'agit d'acier.

Lorsque vous percez une tôle fine et pour éviter toute déformation de celle-ci, placez un petit morceau de bois sous l'élément.

Lors d'une opération de perçage sur métal, lubrifiez l'emplacement de perçage avec de l'huile. Pour l'acier, utilisez de l'huile de machine et pour l'aluminium, de l'huile de paraffine.

Pour éviter les éclats lorsqu'il s'agit de percer du bois, placez un petit morceau de bois sous l'élément ou percez des deux côtés.

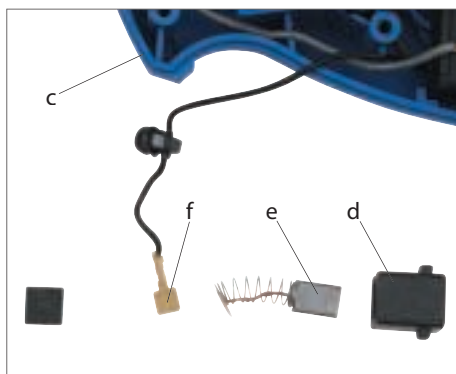
Pour réaliser des trous de gros diamètre, commencez par utiliser un foret de petit diamètre, avant de passer à un foret du diamètre souhaité.



Remplacement des balais de carbone

La perceuse à percussion est pourvue de balais de carbone qui sont sujets à l'usure. Il faut pour cela les contrôler régulièrement et les remplacer si un ou deux balais sont usés jusqu'à la limite d'usure de 5mm.

1. Débranchez la perceuse à percussion du secteur. Retirez la partie en plastique noir (b). Désassemblez la perceuse à percussion en dévissant les vis dans tous les trous (a) et retirez la partie supérieure du boîtier (c).
2. Retirez les supports des balais de carbone (d) et retirez les balais usés (e). Insérez de nouveaux balais dans les supports et raccordez le fil avec la plaquette en cuivre (f) au ressort. Remettez les supports des balais de carbone.
3. Réinstallez le boîtier et la partie en plastique, puis contrôlez que la perceuse à percussion est assemblée correctement avant de la réutiliser.



FR

Nettoyage et entretien

Après utilisation, nettoyez la perceuse à l'aide d'un chiffon humide et veillez toujours à ce que la surface et les orifices d'aération (4) restent propres.

N'utilisez jamais de détergents corrosifs ou abrasifs au risque d'abîmer les parties en plastique de l'appareil.

Centre de service

Remarque : veuillez toujours mentionner le numéro de modèle du produit en cas de demandes.

Le numéro de modèle est indiqué sur la première page de ce manuel et sur la plaque signalétique du produit.

Pour :

- Réclamations
- Pièces de rechange
- Retours
- Questions de garantie
- www.schou.com

Déclaration de conformité CE

Fabricant : Schou Company A/S, Nordager 31, 6000 Kolding, Danemark déclare par la présente que le

MAX

**PERCEUSE À PERCUSSION
49001**

230 V - 500 W

est fabriqué conformément aux normes ou documents normatifs suivants :

EN 62841-1:2015+AC:2015

EN 62841-2-1:2018+A11:2019

EN 55014-1:2017+A11:2020

EN 55014-2:2015

EN 61000-3-2:2019

EN 61000-3-3:2013+A1:2019

selon les dispositions des directives ci-après

2006/42/CE Directive machines

2014/30/UE Directive CEM

1907/2006/CE Règlement REACH

2011/65/UE Directive RoHS

CE

Kirsten Vibeke Jensen
Product Safety Manager



17.02.2020 - Schou Company A/S, Nordager 31,
DK-6000 Kolding, Danemark

Informations relatives à l'environnement



Les équipements électriques et électroniques (EEE) contiennent des matériaux, pièces et substances pouvant être dangereux et nocifs pour la

santé et l'environnement si les déchets d'équipements électriques et électroniques (DEEE) ne sont pas éliminés correctement. Les produits marqués du pictogramme de la poubelle sur roues barrée d'une croix sont des équipements électriques et électroniques. Ce pictogramme indique que les déchets des équipements électriques et électroniques ne doivent pas être éliminés avec les ordures ménagères non triées et qu'ils doivent être ramassés séparément.



Fabriqué en R.P.C.

Tous droits réservés. Le contenu du présent manuel ne doit en aucun cas être reproduit intégralement ou partiellement, sous forme électronique ou mécanique (par exemple par photocopie ou numérisation), traduit ou sauvegardé dans un système stockage et de récupération d'informations sans l'accord écrit de Schou Company A/S.