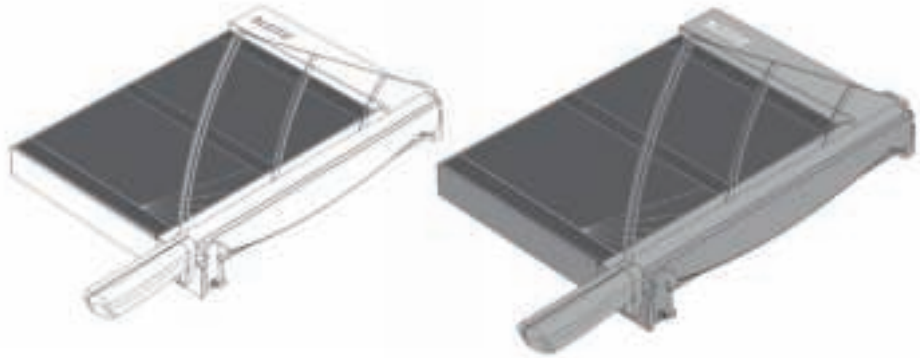


LEITZ Precision
GUILLOTINE / HEBELSCHNEIDER



	Precision Home A4	Precision Home Office A4 /A3
Item / Artikel #	90180000	90190000 / 90200000
Sheet Capacity / Schnittleistung	8 x 80gsm (0.8mm)	10 x 80gsm (1.0mm)
Cutting Length / Schnittlänge	A4 305mm	A4 305mm / A3 420mm
EdgeGlow Power Source / Stromquelle	N/A	3xAAA

	Precision Office A4+/A3	Precision Office Pro A4+/A3
Item / Artikel #	90210000 / 90220000	90230000 / 90240000
Sheet Capacity / Schnittleistung	15 x 80gsm (1.5mm)	25 x 80gsm (2.5mm)
Cutting Length / Schnittlänge	A4+ 381mm / A3 420mm	A4+ 381mm / A3 420mm
EdgeGlow Power Source / Stromquelle	3xAAA	3xAAA



Precision Home (90180000)



Precision Home Office (90190000 / 90200000)



Precision Office & Office Pro (90210000 / 90220000 / 90230000 / 90240000)



To register and activate your warranty go to

www.leitz.com/register

Um sich zu registrieren und die Garantie zu aktivieren gehe zu

www.leitz.com/register

- EN 4
- DE 5
- FR 6
- IT 7
- ES 8
- PT 9
- NL 10
- DA 11
- NO 12
- SV 13
- FI 14
- ET 15
- LV 16
- LT 17
- PL 18
- UK 19
- RU 20
- KK 21
- CS 22
- SK 23
- HU 24
- RO 25
- GR 26
- TR 27
- AR 28

Fig. 1

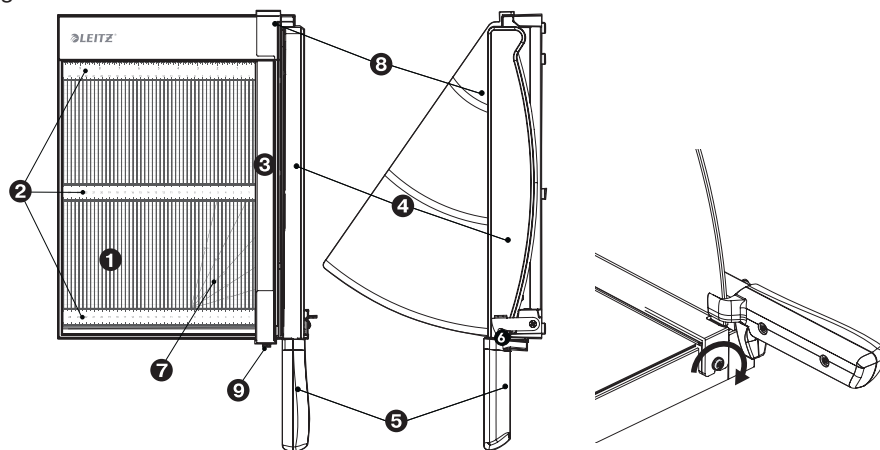


Fig. 2

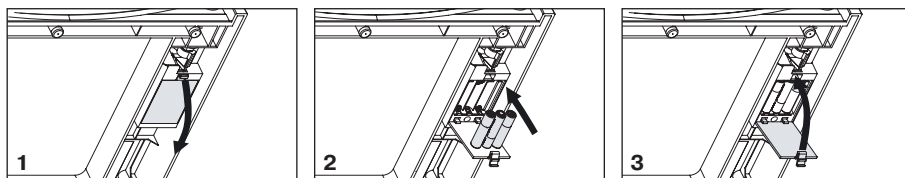


Fig. 3

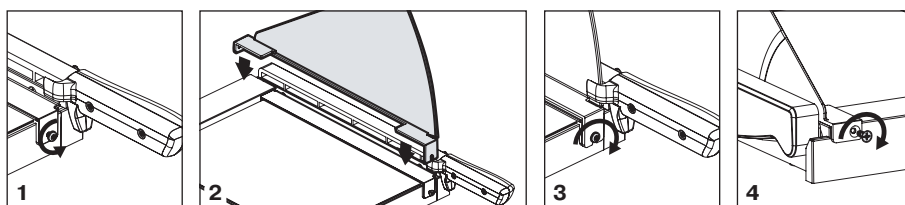
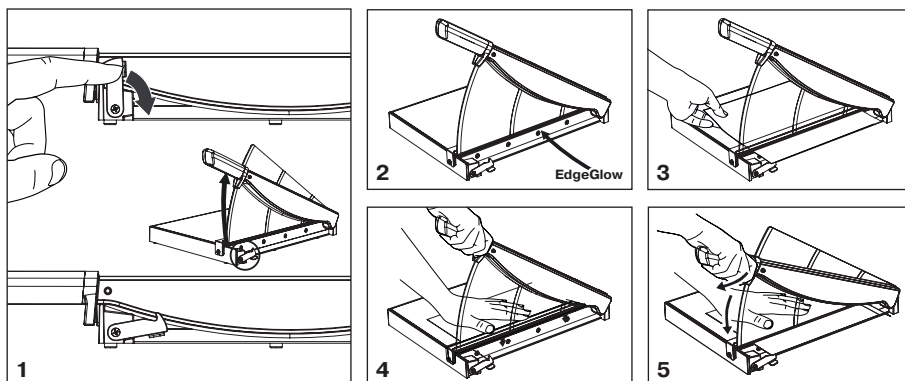


Fig. 4



Key Features (see fig. 1)

1. Guillotine base with calibrated grid
2. Ruler
3. Safety guard rail
4. Cutting blade arm
5. Handle
6. Blade safety lock
7. Angle measures
8. Safety guard
9. Safety guard retaining bracket

Safety Instructions



CAUTION: To be used only by adults or by children when under strict adult supervision



CAUTION: Sharp blade, do not touch the edge of the blade



CAUTION: Always operate the guillotine with the safety guard in place, the safety guard must be secured to the handle using the retaining bracket



CAUTION: Always lock the blade/handle in the down, closed position when not in use



CAUTION: Do not carry the guillotine by holding the cutting blade or the cutting arm



CAUTION: Do not lubricate the blade

NOTE: Please retain this information regarding safe operation of this paper guillotine

EdgeGlow (see fig. 2)

This feature helps illuminate the cutting edge.

The 3 x AAA batteries provided should be inserted into the battery compartment located beneath the guillotine base.

Fitting the Safety Guard (see fig. 3)



CAUTION: Sharp Blade. Lock blade arm down with the safety lock before installing the safety guard.

1. Using a screwdriver loosen the screw in the safety guard rail next to the handle
2. Position the safety guard as illustrated
3. Tighten the screw to secure the safety guard to the safety guard rail
4. Using the additional screw provided secure the other end of the safety guard to the Guillotine

Operating the Guillotine

Do not carry the guillotine by holding onto the cutting blade arm or handle

Remove staples, paper clips etc before cutting

Do not cut metal film or film containing glass etc.

Do not cut more sheets than the stated sheet capacity

Place the guillotine on a stable, flat surface such as a table. (see fig. 4)

1. Unlock the blade
2. Lift cutting blade arm into the cutting position. The EdgeGlow light will illuminate
3. Position the material to be cut under the safety guard rail. Use the calibrated grid and ruler to ensure a precise cut.
4. With your left hand, hold the material securely in place to be sure it remains correctly aligned while cutting.
5. Apply slight pressure on the handle inward towards the guard, whilst pressing down firmly to cut the material.

When finished using the guillotine, always place the cutting arm in the down position and secure the blade safety lock.

Maintenance

- Guillotines can be cleaned with a dry lint-free cloth
- Check the fitting of the cutting blade arm and safety guard from time to time. Do not use the product if the blade fitting is loose.
- Do not attempt to service or repair the unit yourself

Guarantee

- Within the guarantee period, ACCO Brands Europe will at its own discretion either repair or replace the defective machine free of charge. Defects due to misuse or use for inappropriate purposes are not covered under the guarantee.
- Proof of date of purchase will be required. Repairs or alterations made by persons not authorised by ACCO Brands Europe will invalidate the guarantee. It is our aim to ensure that our products perform to the specifications stated. This guarantee does not affect the legal rights which consumers have under applicable national legislation governing sale of goods.

Hauptmerkmale (siehe Abb. 1)

1. Platte mit geeichtem Führungsraster
2. Lineal
3. Handschutzschiene
4. Messerarm
5. Griff
6. Messerarretierung
7. Winkelmarkierungen
8. Handschutz
9. Handschutzhalterung

Sicherheitsanweisungen



ACHTUNG: zur Verwendung durch Erwachsene oder durch Kinder unter Aufsicht von Erwachsenen.



ACHTUNG: scharfes Messer, die Klinge nicht berühren.



ACHTUNG: Das Gerät nur mit eingesetztem Handschutz bedienen. Der Handschutz muss mit der Halterung am Griff befestigt werden.



ACHTUNG: Wenn das Gerät nicht in Verwendung ist, das Messer in der unteren, geschlossenen Position arretieren.



ACHTUNG: Den Hebelschneider zum Transportieren nicht am Messer oder am Messerarm halten.



ACHTUNG: Das Messer nicht schmieren.

HINWEIS: Diese Informationen zur Gewährleistung des sicheren Betriebs sorgfältig aufbewahren.

EdgeGlow (siehe Abb. 2)

Diese Funktion beleuchtet die Schnittkante.

Die drei mitgelieferten AAA-Batterien in das Batteriefach an der Unterseite des Geräts einlegen.

Aufsetzen des Handschutzes (siehe Abb. 3)



ACHTUNG: scharfe Klinge! Den Messerarm vor Aufsetzen des Handschutzes in der unteren Position arretieren.

1. Die Schraube in der Handschutzschiene neben dem Griff mit einem Schraubendreher lösen.
2. Den Handschutz wie abgebildet aufsetzen.
3. Die Schraube festdrehen, um den Handschutz an der Schiene zu sichern.
4. Das andere Ende des Handschutzes mit der zweiten mitgelieferten Schraube am Hebelschneider sichern.

Betrieb

Den Hebelschneider zum Transportieren nicht am Messerarm oder am Griff halten.

Heftklammern, Büroklammern und andere Gegenstände vor dem Schneiden entfernen.

Keine Metallfolie, glashaltige Folie o. Ä. schneiden.

Nicht mehr Blätter schneiden als unter „Blattkapazität“ angegeben.

Den Hebelschneider auf einen Tisch oder eine andere stabile und flache Unterlage legen. (siehe Abb. 4)

1. Die Messerarretierung lösen.
2. Den Messerarm in die Schneideposition anheben. Die EdgeGlow-Leuchte leuchtet auf.
3. Das zu schneidende Material unter die Handschutzschiene legen. Material mithilfe des Rasters und des Lineals präzise ausrichten.
4. Das Material mit der linken Hand festhalten und darauf achten, dass es beim Schneiden nicht verrutscht.
5. Den Griff leicht nach innen in Richtung Handschutz und dann fest nach unten drücken, um das Material zu schneiden.

Nach Verwendung des Hebelschneiders den Messerarm immer in der unteren Position mit der Messerarretierung sichern.

Wartung und Pflege

- Das Gerät kann mit einem trockenen, fusselfreien Tuch gereinigt werden.
- Den Messerarm und den Handschutz von Zeit zu Zeit auf festen Sitz prüfen. Das Gerät nicht verwenden, wenn das Messer nicht fest sitzt.
- Keine Wartung oder Reparatur des Geräts durchführen.

Garantie

- Innerhalb des Garantiezeitraums wird das Gerät bei einem Defekt von ACCO Brands Europe nach eigenem Ermessen kostenlos instand gesetzt oder ersetzt. Die Garantie deckt keine Mängel aufgrund missbräuchlicher oder unsachgemäßer Verwendung ab.
- Ein Nachweis des Kaufdatums muss vorgelegt werden. Instandsetzungen oder Änderungen, die von nicht von ACCO Brands Europe autorisierten Personen vorgenommen werden, setzen die Garantie außer Kraft. Es ist unser Ziel, sicherzustellen, dass die Leistung unserer Produkte den angegebenen technischen Daten entspricht. Diese Garantie stellt keine Einschränkung der nach dem geltenden Kaufvertragsrecht gültigen Rechte des Verbrauchers dar.

Caractéristiques principales (voir fig. 1)

1. Table de coupe quadrillée
2. Règles graduées
3. Rail de dispositif de protection
4. Bras de coupe
5. Poignée
6. Verrou de sécurité de la lame
7. Repères d'angles
8. Dispositif de protection
9. Support de retenue du dispositif de protection

Consignes de sécurité



ATTENTION : Cet appareil ne doit être utilisé que par des adultes ou par des enfants sous la surveillance étroite d'un adulte.



ATTENTION : Lame tranchante, ne touchez pas le bord de la lame.



ATTENTION : Utilisez toujours la cisaille uniquement après avoir mis en place le dispositif de protection. Le dispositif de protection doit être bien fixé à la poignée à l'aide du support de retenue.



ATTENTION : En cas d'inutilisation, verrouillez toujours la lame/poignée en position basse fermée.



ATTENTION : Ne transportez pas la cisaille en la tenant par la lame de coupe ou le bras de coupe.



ATTENTION : Ne lubrifiez pas la lame.

REMARQUE : Veuillez conserver ces informations sur l'utilisation sûre de cette cisaille à papier.

EdgeGlow (voir fig. 2)

Cette fonction permet de repérer la ligne de coupe par faisceau lumineux.

Les 3 piles AAA fournies doivent être insérées dans le compartiment à piles situé sous l'appareil.

Installation du dispositif de protection

(voir fig. 3)



ATTENTION : Lame tranchante. Avant d'installer le dispositif de protection, verrouillez le bras de coupe en position basse à l'aide du verrou de sécurité.

1. À l'aide d'un tournevis, désérrez la vis du rail de dispositif de protection, située près de la poignée.
2. Placez le dispositif de protection selon l'illustration.
3. Serrez la vis pour bien fixer le dispositif de protection au rail.
4. À l'aide de l'autre vis fournie, fixez l'autre extrémité du dispositif de protection à la cisaille.

Fonctionnement de la cisaille

Ne transportez pas la cisaille en la tenant par le bras de coupe ou la poignée.

Avant de couper, retirez les agrafes, trombones, etc.

Ne coupez pas de film métallique ou de film contenant du verre etc.

Ne dépassez pas la capacité de coupe.

Placez l'appareil sur une surface plate et stable, comme une table. (Voir fig. 4)

1. Déverrouillez la lame.
2. Soulevez le bras de coupe pour le mettre en position de coupe. Le faisceau lumineux EdgeGlow s'allumera.
3. Placez le matériau à couper sous le rail de dispositif de protection. Utilisez la grille de mesure et les règles graduées pour assurer une coupe précise.
4. De la main gauche, tenez le matériau bien en place afin qu'il reste correctement aligné pendant la coupe.
5. En poussant légèrement la poignée vers le dispositif de protection, sur la gauche, appuyez fermement sur la poignée pour couper le matériau.

Après toute utilisation, remettez toujours le bras de coupe en position basse et fixez-le à l'aide du verrou de sécurité de la lame.

Entretien

- Les cisailles se nettoient avec un linge sec non pelucheux.
- Vérifiez de temps en temps que le bras de coupe et le dispositif de protection sont toujours bien fixés. N'utilisez pas la cisaille si la lame n'est pas bien fixée.
- N'essayez pas d'entretenir ou de réparer vous-même cet appareil.

Garantie

- Pendant la période de garantie, ACCO Brands Europe décidera, à son gré, de réparer ou de remplacer gratuitement l'appareil défectueux. Les défauts dus à un usage abusif ou un usage à des fins non appropriées ne sont pas couverts par cette garantie.
- Une preuve de la date d'achat sera exigée. Les réparations ou modifications effectuées par des personnes non autorisées par ACCO Brands Europe annuleront la garantie. Notre objectif est d'assurer le bon fonctionnement de nos produits conformément aux spécifications précisées. Cette garantie ne compromet pas les droits légaux des consommateurs au titre de la législation nationale en vigueur régissant la vente des biens de consommation.

Caratteristiche principali (v. Fig. 1)

1. Base della taglierina a ghigliottina con griglia calibrata
2. Righello
3. Guida protezione di sicurezza
4. Leva della lama di taglio
5. Impugnatura
6. Blocco lama
7. Marcature angolari
8. Protezione di sicurezza
9. Staffa di fissaggio protezione di sicurezza

Istruzioni per la sicurezza



ATTENZIONE - Per utilizzo da parte di adulti o di bambini solo sotto stretta supervisione di un adulto.



ATTENZIONE - Lama tagliente. Non toccare il bordo della lama.



ATTENZIONE - Non utilizzare mai la taglierina a ghigliottina senza la protezione di sicurezza. La protezione di sicurezza va fissata all'impugnatura utilizzando l'apposita staffa di fissaggio.



ATTENZIONE - Bloccare sempre la lama/ l'impugnatura nella posizione abbassata, chiusa, quando non se ne prevede l'uso.



ATTENZIONE - Non trasportare la taglierina a ghigliottina afferrandola dalla lama di taglio oppure dalla leva della lama di taglio.



ATTENZIONE - Non lubrificare la lama.

N.B. - Si prega di conservare queste informazioni sull'uso sicuro di questa taglierina a ghigliottina per carta.

EdgeGlow (v. Fig. 2)

Questa funzione contribuisce a illuminare il bordo di taglio.

Le 3 batterie AAA fornite vanno inserite nel vano batterie posto nella parte sottostante della taglierina.

Montaggio della protezione di sicurezza (v. Fig. 3)



ATTENZIONE - Lama tagliente. Bloccare la leva della lama di taglio nella posizione abbassata utilizzando il blocco lama prima di montare la protezione di sicurezza.

1. Utilizzando un cacciavite, allentare le vite sulla guida della protezione di sicurezza vicino all'impugnatura.
2. Montare la protezione di sicurezza come qui illustrato.
3. Avvitare le vite per fissare la protezione di sicurezza all'apposita guida.
4. Utilizzando l'altra vite fornita, fissare l'altra estremità della protezione di sicurezza alla taglierina a ghigliottina.

Uso della taglierina a ghigliottina

Non trasportare la taglierina a ghigliottina afferrandola dalla leva della lama di taglio o dall'impugnatura.

Rimuovere eventuali punti metallici, graffette, ecc. prima di iniziare a tagliare.

Non tagliare pellicole metalliche o pellicole contenenti vetro, ecc.

Non tagliare un numero di fogli superiore alla capacità di taglio.

Collocare la taglierina a ghigliottina su una superficie piatta stabile, ad es., un tavolo. (v. Fig. 4)

1. Sbloccare la lama.
2. Sollevare la leva della lama di taglio portandola nella posizione di taglio. Si illuminerà la luce EdgeGlow.
3. Collocare il materiale da tagliare sotto la guida della protezione di sicurezza. Usare la griglia calibrata e il righello per assicurare un taglio di precisione.
4. Tenere ben fermo il materiale da tagliare con la mano sinistra, assicurandosi che rimanga correttamente allineato durante l'operazione di taglio.
5. Applicare una leggera pressione sull'impugnatura verso l'interno, in direzione della protezione di sicurezza, mentre la si tira saldamente verso il basso per tagliare il materiale.

Una volta finito di utilizzare la taglierina a ghigliottina, mettere sempre la leva della lama di taglio nella posizione abbassata utilizzando il blocco lama.

Manutenzione

- Le taglierine a ghigliottina possono essere pulite utilizzando un panno asciutto privo di lanugine.
- Controllare occasionalmente che la leva della lama di taglio e la protezione di sicurezza non siano allentate. Non utilizzare il prodotto se la lama risulta essere allentata.
- Non tentare di effettuare personalmente interventi di manutenzione o riparazione.

Garanzia

- Durante il periodo di garanzia, ACCO Brands Europe provvederà, a propria discrezione, a riparare o sostituire gratuitamente la macchina difettosa. Difetti risultanti dall'uso improprio o dall'uso per scopi diversi da quelli per cui il prodotto è stato concepito non sono coperti dalla garanzia.
- Sarà necessario fornire una prova della data di acquisto. Riparazioni o modifiche effettuate da persone non autorizzate da Acco Brands Europe invalideranno la garanzia. ACCO Brands Europe si propone di assicurare che i propri prodotti funzionino in conformità alle caratteristiche tecniche indicate. La presente garanzia non pregiudica alcun diritto riconosciuto ai consumatori dalla normativa nazionale vigente in materia di vendita di beni.

Características principales (ver fig. 1)

1. Base de la guillotina con cuadrícula calibrada
2. Regla
3. Riel de la protección de seguridad
4. Brazo de la cuchilla
5. Asa
6. Bloqueo de seguridad de la cuchilla
7. Marcas de ángulos
8. Protección de seguridad
9. Soporte de sujeción de la protección de seguridad

Instrucciones de seguridad



PRECAUCIÓN: Debe ser utilizada únicamente por adultos o por niños bajo estricta supervisión de un adulto.



PRECAUCIÓN: Cuchilla afilada, no toque el filo de la cuchilla.



PRECAUCIÓN: Utilice siempre la guillotina con la protección de seguridad colocada. La protección de seguridad debe fijarse al asa mediante el soporte de sujeción.



PRECAUCIÓN: Bloquee siempre la hoja/asa en la posición inferior y cerrada cuando no la utilice.



PRECAUCIÓN: No transporte la guillotina sujetando la cuchilla de corte o el brazo de la misma.



PRECAUCIÓN: No lubrique la cuchilla.

NOTA: Conserve esta información sobre el funcionamiento seguro de esta guillotina.

EdgeGlow (ver fig. 2)

Esta característica ayuda a iluminar el borde de corte.

Las 3 baterías AAA suministradas deben introducirse en el compartimento de las baterías situado en la parte inferior del dispositivo.

Colocación de la protección de seguridad (ver fig. 3)



PRECAUCIÓN: Hoja afilada. Bloquee el brazo de la cuchilla en la posición inferior con el bloqueo de seguridad antes de instalar la protección de seguridad.

1. Con un destornillador, afloje el tornillo del riel de la protección de seguridad, situado junto al asa.
2. Coloque la protección de seguridad como muestra la ilustración.
3. Apriete el tornillo para fijar la protección de seguridad en su riel.
4. Utilizando el tornillo adicional suministrado, fije el otro extremo de la protección de seguridad a la guillotina.

Funcionamiento de la guillotina

No transporte la guillotina sujetándola por el brazo de la cuchilla o por el asa.

Retire las grapas, los clips, etc. antes de cortar.

No corte películas metálicas ni que contengan vidrio, etc.

No sobrepase la capacidad de hojas indicada.

Coloque la guillotina sobre una superficie plana y estable, por ejemplo, una mesa. (Ver fig. 4)

1. Desbloquee la cuchilla.
2. Levante el brazo de la cuchilla hasta la posición de corte. Se encenderá la luz de EdgeGlow.
3. Coloque el material que va a cortar debajo del riel de la protección de seguridad. Utilice la cuadrícula calibrada y la regla para conseguir un corte preciso.
4. Con la mano izquierda, sujete el material de forma segura para asegurarse de que permanece correctamente alineado mientras se corta.
5. Aplique una ligera presión sobre el asa hacia dentro, hacia la protección de seguridad, mientras presiona con firmeza para cortar el material.

Cuando termine de utilizar la guillotina, asegure siempre el brazo de la cuchilla de corte en la posición inferior utilizando el bloqueo de seguridad de la cuchilla.

Mantenimiento

- Las guillotinas pueden limpiarse con un paño seco sin pelusas.
- Cada cierto tiempo, compruebe el ajuste del brazo de la cuchilla de corte y de la protección de seguridad. No utilice el producto si la cuchilla está suelta.
- No intente revisar ni reparar la unidad usted mismo.

Garantía

- Durante el plazo de garantía, ACCO Brands Europe, a su propia discreción, reparará o sustituirá el aparato defectuoso gratuitamente. La garantía no cubre los defectos causados por uso indebido o por su utilización para fines inadecuados.
- Se requerirá un comprobante de la fecha de compra. Las reparaciones o modificaciones realizadas por personas no autorizadas por ACCO Brands Europe anularán la garantía. Nuestro objetivo es asegurar que nuestros productos funcionan según las especificaciones indicadas. Esta garantía no afecta a los derechos legales que tienen los consumidores en virtud de la legislación vigente aplicable que rige la venta de artículos.

Características principais (ver fig. 1)

1. Base da guilhotina com quadriculado graduado
2. Régua
3. Calha da proteção de segurança
4. Braço da lâmina
5. Pega
6. Bloqueio de segurança da lâmina
7. Marcas de ângulos
8. Proteção de segurança
9. Suporte de fixação da proteção de segurança

Instruções de segurança



ATENÇÃO: Este aparelho só deve ser utilizado por adultos ou por crianças sob estrita supervisão de um adulto.



ATENÇÃO: Lâmina afiada - não toque no gume da lâmina.



ATENÇÃO: Utilize sempre a guilhotina com a proteção de segurança colocada. A proteção de segurança tem de ser fixada à pega utilizando o suporte de fixação.



ATENÇÃO: Bloqueie sempre a lâmina/pega na posição inferior (fechada) quando não estiver a utilizar a guilhotina.



ATENÇÃO: Não transporte a guilhotina segurando-a pela lâmina ou pelo braço da lâmina.



ATENÇÃO: Não lubrifique a lâmina.

NOTA: Guarde esta informação sobre a utilização segura da guilhotina para cortar papel.

EdgeGlow (ver fig. 2)

Esta funcionalidade ajuda a iluminar a borda de corte.

As 3 pilhas AAA fornecidas devem introduzir-se no respetivo compartimento, situado na parte inferior do aparelho.

Colocar a proteção de segurança (ver fig. 3)



ATENÇÃO: Lâmina afiada. Antes de instalar a proteção de segurança, bloqueie o braço da lâmina na posição inferior utilizando o bloqueio de segurança.

1. Com uma chave de fendas, desaperte o parafuso da calha da proteção de segurança, junto à pega.
2. Posicione a proteção de segurança como se mostra na imagem.
3. Aperte o parafuso para fixar a proteção de segurança à respetiva calha.
4. Utilizando o parafuso adicional fornecido, fixe a outra extremidade da proteção de segurança à guilhotina.

Utilizar a guilhotina

Não transporte a guilhotina segurando-a pelo braço da lâmina ou pela pega.

Antes de cortar, remova agrafos, cliques, etc..

Não corte película metálica, película que contenha vidro, etc..

Não exceda a capacidade de corte indicada.

Coloque a guilhotina sobre uma superfície plana e estável, como uma mesa. (ver fig. 4)

1. Desbloqueie a lâmina.
2. Levante o braço da lâmina para a posição de corte. A luz EdgeGlow acende-se.
3. Posicione o material a cortar debaixo da calha da proteção de segurança. Utilize o quadriculado graduado e a régua para garantir um corte preciso.
4. Com a mão esquerda, sustenha firmemente o material no lugar, para se certificar de que se mantém corretamente alinhado durante o corte.
5. Exerça uma ligeira pressão na pega para dentro, em direção à proteção de segurança, enquanto a pressiona firmemente para baixo para cortar o material.

Quando terminar de utilizar a guilhotina, prenda sempre o braço da lâmina na posição inferior utilizando o bloqueio de segurança da lâmina.

Manutenção

- As guilhotinas podem limpar-se com um pano seco que não largue pelo.
- De tempos a tempos, verifique a colocação do braço da lâmina e da proteção de segurança. Não utilize o produto se a lâmina estiver solta.
- A manutenção e reparação do aparelho não devem nunca ser executadas por si.

Garantia

- No período de garantia, a ACCO Brands Europe efetuará a reparação ou substituição gratuita da máquina defeituosa, segundo o seu critério exclusivo. Os defeitos resultantes de má utilização ou utilização imprópria não estão abrangidos por esta garantia.
- É necessária a apresentação de prova da data de compra. As reparações ou alterações efetuadas por pessoas não autorizadas pela ACCO Brands Europe anularão esta garantia. Estamos empenhados em assegurar que o desempenho dos nossos produtos está de acordo com as especificações indicadas. Esta garantia não afeta os direitos legais dos consumidores ao abrigo da legislação nacional aplicável que regula a venda de mercadorias.

Belangrijkste functies (zie afb. 1)

1. Snijplateau met geijkt raster
2. Liniaal
3. Rail handbescherming
4. Mes-arm
5. Handgreep
6. Veiligheidsvergrendeling mes
7. Hoekmarkeringen
8. Handbescherming
9. Bevestigingssteun handbescherming

Veiligheidsinstructies



LET OP: De hefboomsnijder mag alleen door volwassenen of kinderen onder strikt toezicht van volwassenen worden gebruikt.



LET OP: Scherp mes, raak de rand van het mes niet aan.



LET OP: Gebruik de hefboomsnijder alleen wanneer de handbescherming is aangebracht. De handbescherming moet aan de handgreep worden vastgezet met de bevestigingssteun.



LET OP: Vergrendel het mes/de handgreep altijd in de omlaagstand (gesloten) als de snijder niet wordt gebruikt.



LET OP: Draag de hefboomsnijder bij het verplaatsen niet aan het mesblad of de mes-arm.



LET OP: Smeer het mes niet.

OPMERKING: Berg deze informatie over veilig gebruik van deze hefboomsnijder goed op.

EdgeGlow (zie afb. 2)

Met de EdgeGlow-functie wordt de snijrand verlicht.

Plaats de drie meegeleverde AAA-batterijen in het batterijvakje in de onderkant van de machine.

De handbescherming aanbrengen (zie afb. 3)



LET OP: Scherp mes. Zet de mes-arm vast met de veiligheidsvergrendeling voordat u de handbescherming aanbrengt.

1. Draai de schroef in de rail van de handbescherming (naast de handgreep) los met een schroevendraaier.
2. Plaats de handbescherming zoals aangegeven.
3. Draai de schroef vast om de handbescherming vast te zetten aan de rail.
4. Gebruik de tweede meegeleverde schroef om het andere uiteinde van de handbescherming goed vast te zetten aan de hefboomsnijder.

De hefboomsnijder gebruiken

Draag de hefboomsnijder bij het verplaatsen niet aan de mes-arm of handgreep.

Verwijder nietjes, paperclips e.d. vóór het snijden.

Gebruik de machine niet om metaalfolie, folie dat glas bevat e.d. te snijden.

Snijd niet meer vellen dan de vermelde maximale velcapaciteit.

Zet de hefboomsnijder neer op een stabiel horizontaal oppervlak, bijvoorbeeld een tafel. (Zie afb. 4.)

1. Ontgrendel het mes.
2. Til de mes-arm op in de snijpositie. De EdgeGlow-verlichting gaat branden.
3. Leg het materiaal dat moet worden gesneden onder de handbeschermingsrail. Gebruik het geijkte raster en de liniaal voor een nauwkeurig resultaat.
4. Houd het materiaal met uw linkerhand goed op zijn plaats, zodat het tijdens het snijden steeds goed is uitgelijnd.
5. Druk de handgreep iets naar binnen, in de richting van de handbescherming, en vervolgens goed omlaag om het materiaal te snijden.

Zet de mes-arm na gebruik altijd vast in de omlaagstand met de veiligheidsvergrendeling voor het mes.

Onderhoud

- De hefboomsnijder kan worden schoongemaakt met een droge, niet-pluizende doek.
- Controleer regelmatig of de mes-arm en de handbescherming nog steeds goed vastzitten. Gebruik het product niet als het mes niet vastzit.
- Probeer nooit zelf onderhoud of reparaties aan de machine uit te voeren.

Garantie

- Binnen de garantieperiode zal ACCO Brands Europe naar eigen oordeel de defecte machine kosteloos repareren of vervangen. Defecten die te wijten zijn aan verkeerd gebruik of gebruik voor ongeschikte doeleinden, vallen niet onder de garantie.
- Bewijs van de datum van aankoop is vereist. De garantie vervalt wanneer er reparaties of veranderingen worden uitgevoerd door personen die niet door ACCO Brands Europe zijn bevoegd. Het is ons doel ervoor te zorgen dat onze producten functioneren volgens de vermelde specificaties. Deze garantie maakt geen inbreuk op de wettelijke rechten van consumenten onder de geldende nationale wetgeving met betrekking tot de verkoop van goederen.

Nøglefunktioner (se fig. 1)

1. Anlægsbord til guillotine med gitterlinjer og mål
2. Lineal
3. Sikkerhedsskinne
4. Skæreknivsarm
5. Håndtag
6. Sikkerhedslås til skærekniv
7. Markeringer til vinkelmåling
8. Sikkerhedsskærm
9. Holdebeslag til sikkerhedsskærm

Sikkerhedsinstruktioner



ADVARSEL: Må kun anvendes af voksne. Kan anvendes af børn under nøje opsyn af en voksen.



ADVARSEL: Skarp skærekniv. Rør ikke ved skæreknivens skær.



ADVARSEL: Betjen altid guillotinen med sikkerhedsskærmen på. Sikkerhedsskærmen skal fastgøres til håndtaget ved hjælp af holdebeslaget.



ADVARSEL: Skærekniv/håndtaget skal være nede i vandret position og låst, når guillotinen ikke er i brug.



ADVARSEL: Bær ikke rundt på guillotinen ved at holde om skærekniv eller skæreknivsarmen.



ADVARSEL: Skærekniv må ikke smøres.

BEMÆRK: Gem denne vejledning vedrørende sikker betjening af denne guillotine til papir.

EdgeGlow (se fig. 2)

Denne funktion gør, at skærekanten lyser op.

De medfølgende 3 x AAA-batterier skal sættes i batterirummet på undersiden af apparatet.

Montering af sikkerhedsskærmen (se fig. 3)



ADVARSEL: Skarp skærekniv. Sænk skæreknivsarmen til vandret position, og lås den med sikkerhedslåsen, før du monterer sikkerhedsskærmen.

1. Brug en skruetrækker til at løsne den skruet sikkerhedsskinne, der sidder ved siden af håndtaget.
2. Placer sikkerhedsskærmen som vist.
3. Spænd skruen for at fastgøre sikkerhedsskærmen til sikkerhedsskinne.
4. Brug den medfølgende skruet til at fastgøre den anden ende af sikkerhedsskærmen på guillotinen.

Betjening af guillotinen

Bær ikke rundt på guillotinen ved at holde om skæreknivsarmen eller håndtaget.

Fjern hæfteklammer, papirclips osv., før du skærer.

Undlad at skære i metafolie eller folie, der indeholder glas osv.

Undlad at skære flere ark ad gangen end den angivne skærehøjde.

Placer guillotinen på en stabil, flad overflade, f.eks. et bord. (Se fig. 4)

1. Lås skærekniven op.
2. Løft skæreknivsarmen til skærepositionen. EdgeGlow-lampen vil nu lyse.
3. Placer det materiale, der skal skæres, under sikkerhedsskinne. Brug gitterlinjerne, målene og linealen for at skære præcist.
4. Hold materialet sikkert på plads med venstre hånd for at sikre, at det forbliver rettet ind, mens du skærer.
5. Tryk håndtaget en smule indad (mod sikkerhedsskærmen) samtidig med, at du trykker hårdt ned på håndtaget for at skære materialet.

Når du er færdig med at bruge guillotinen, skal du altid låse skæreknivsarmen ved at sænke den til vandret position, og låse den ved hjælp af skæreknivens sikkerhedslås.

Vedligeholdelse

- Guillotiner kan rengøres med en tør og frugfri klud.
- Kontrollér fra tid til anden, at skæreknivsarmen og sikkerhedsskærmen ikke sidder løst. Benyt ikke produktet, hvis skærekniv sidder løst.
- Forsøg ikke selv at udføre eftersyn på eller reparation af maskinen.

Garanti

- ACCO Brands Europe vil efter eget skøn enten reparere eller ombytte den defekte maskine gratis inden for garantiperioden. Garantien dækker ikke fejl, der skyldes misbrug eller brug til upassende formål.
- Der kræves bevis for købsdatoen. Reparationer eller ændringer foretaget af personer, som ikke er autoriseret af ACCO Brands Europe, vil ugyldiggøre garantien. Det er vores mål at sikre, at vores produkter opfylder de anførte specifikationer. Denne garanti har ingen indflydelse på de juridiske rettigheder, som forbrugere har i medfør af købeloven.

Hovedfunksjoner (se fig. 1)

1. Base med kalibrert rutenett
2. Linjal
3. Skinne for sikkerhetsvern
4. Knivarm
5. Håndtak
6. Sikkerhetslås til kniven
7. Vinkelmerkinger
8. Sikkerhetsvern
9. Festebrakett for sikkerhetsvern

Sikkerhetsinstruksjoner



FORSIKTIG: Skal kun brukes av voksne eller av barn under oppsyn av en voksen person.



FORSIKTIG: Skarp kniv: Ikke rør kniveggen.



FORSIKTIG: Bruk alltid skjæremaskinen med sikkerhetsvernet på plass. Sikkerhetsvernet må festes til håndtaket ved bruk av festebraketten.



FORSIKTIG: Når kniven/håndtaket ikke er i bruk, lås den/det alltid nede / i lukket posisjon.



FORSIKTIG: Ikke løft skjæremaskinen etter kniven eller knivarmen.



FORSIKTIG: Ikke smør kniven.

MERK: Ta vare på denne informasjonen om sikker bruk av denne papirkutteren.

EdgeGlow (se fig. 2)

Denne funksjonen bidrar til å lyse opp skjærekanten.

De 3 x AAA-batteriene skal settes inn i batterirommet på undersiden av enheten.

Montere sikkerhetsvernet (se fig. 3)



FORSIKTIG: Skarp kniv. Lås knivarmen ned med sikkerhetslåsen før du monterer sikkerhetsvernet.

1. Bruk en skrutrekker til å løsne skruen i skinnen for sikkerhetsvernet, ved siden av håndtaket.
2. Plasser sikkerhetsvernet som illustrert.
3. Stram skruen for å feste sikkerhetsvernet til skinnen.
4. Bruk den ekstra skruen som følger med, til å feste den andre enden av sikkerhetsvernet til papirkutteren.

Bruk av papirkutteren

Ikke løft papirkutteren ved å holde armen eller håndtaket til kniven.

Fjern stifter, binders osv. før du skjærer.

Ikke skjær metallfilm eller film som inneholder glass osv.

Ikke skjær flere ark enn det arkkapasiteten tillater.

Plasser papirkutteren på en stabil, flat overflate, som f.eks. et bord. (Se fig. 4)

1. Lås opp kniven.
2. Løft knivarmen til skjæreposisjon. EdgeGlow-lyset tennes.
3. Plasser materialet som skal skjæres, under skinnen til sikkerhetsvernet. Bruk det kalibrerte rutenettet og linjalen for å få et presist kutt.
4. Hold materialet på plass med venstre hånd for å sikre at det forblir riktig innrettet når det skjæres.
5. Trykk håndtaket lett innover mot sikkerhetsvernet, samtidig som du trykker nedover for å skjære materialet.

Når du er ferdig med å bruke papirkutteren, må du alltid feste knivarmen i ned-posisjonen ved hjelp av knivens sikkerhetslås.

Vedlikehold

- Papirkuttere kan rengjøres med en tørr, løfri klut.
- Kontroller monteringen til knivarmen og sikkerhetsvernet på jevnlig basis. Ikke bruk produktet hvis knivmonteringen er løs.
- Ikke utfør service eller reparasjoner på enheten selv.

Garanti

- Innenfor denne garantiperioden vil ACCO Brands Europe etter eget skjønn vederlagsfritt enten reparere eller erstatte enheter med feil. Feil som oppstår på grunn av feil bruk eller bruk til uegnede formål, dekkes ikke av garantien.
- Kjøpsbevis må fremlegges. Hvis personer som ikke er autorisert av ACCO Brands Europe foretar reparasjoner eller modifikasjoner på maskinen, oppheves garantien. Det er vårt mål å sørge for at våre produkter er i overensstemmelse med de angitte spesifikasjonene. Denne garantien påvirker ikke forbrukerens juridiske rettigheter i henhold til nasjonal lovgivning for salg av varer.

Viktiga funktioner (se fig. 1)

1. Giljotinsbas med kalibrerat rutnät
2. Linjal
3. Skena för säkerhetsskyddet
4. Skärbladsarm
5. Handtag
6. Säkerhetslås för skärblad
7. Vinkelmarkeringar
8. Säkerhetsskydd
9. Säkerhetsskyddsfäste

Säkerhetsanvisningar



OBS! Ska endast användas av vuxna eller barn under sträng uppsikt av en vuxen.



OBS! Vasst skärblad! Rör inte skärbladets egg.



OBS! Använd alltid giljotinen med säkerhetsskyddet på. Säkerhetsskyddet måste fästas på handtaget med hjälp av fästet.



OBS! När skärbladet/handtaget inte används ska det alltid låsas i neddraget och stängt läge.



OBS! Bär inte giljotinen genom att hålla i skärbladet eller skärbladsarmen.



OBS! Smörj inte skärbladet.

OBS! Spara denna information om säker användning av denna giljotinskärmaskin.

EdgeGlow (se fig. 2)

Den här funktionen hjälper till att lysa upp linjen du ska skära längs.

De medföljande tre AAA-batterierna ska sättas in i batterifacket på enhetens undersida.

Montera säkerhetsskyddet (se fig. 3)



OBS! Vasst skärblad. Läs skärbladsarmen nedåt med säkerhetslåset innan du monterar säkerhetsskyddet.

1. Använd en skruvmejsel för att lossa skruven i säkerhetsskyddets skena, bredvid handtaget.
2. Placera säkerhetsskyddet enligt bilden.
3. Dra åt skruven för att fästa säkerhetsskyddet på skenan för säkerhetsskyddet.
4. Använd den andra medföljande skruven för att fästa säkerhetsskyddets andra ände på giljotinen.

Använda giljotinen

Bär inte giljotinen genom att hålla i skärbladsarmen eller handtaget.

Ta bort häftklamrar, gem osv. innan du skär.

Skär inte i metallfilm eller film som innehåller glas osv.

Skär inte fler ark än den angivna skärkapaciteten.

Placera giljotinen på en stabil, plan yta, t.ex. ett bord. (Se fig. 4)

1. Lås upp skärbladet.
2. Lyft skärbladsarmen till skärläget. Nu tänds EdgeGlow-lampan.
3. Placera det material som ska skäras under säkerhetsskyddets skena. Använd det kalibrerade rutnätet och linjalen för att säkerställa en exakt skärning.
4. Håll materialet på plats med vänster hand för att vara säker på att det är korrekt justerat när du klipper.
5. Tryck handtaget lätt inåt och nedåt mot säkerhetsskyddet medan du trycker ned hårt för att skära materialet.

När du har använt klart giljotinen ska du alltid fästa skärbladsarmen nedåt med bladets säkerhetslås.

Underhåll

- Giljotinen kan rengöras med en torr luddfri trasa.
- Kontrollera då och då monteringen på skärbladsarmen och säkerhetsskyddet. Använd inte produkten om skärbladet sitter löst.
- Försök inte att själv utföra service eller reparationer på maskinen.

Garanti

- ACCO Brands Europe reparerar eller ersätter efter eget gottfinnande defekta maskiner utan kostnad inom garantiperioden. Fel som har uppstått genom felaktig eller olämplig användning täcks inte av garantin.
- Kvitto med inköpsdatum måste kunna uppvisas. Garantin upphör att gälla om reparationer eller ändringar utförts av personer som inte är auktoriserade av ACCO Brands Europe. Vår målsättning är att se till att våra produkter uppfyller angivna specifikationer. Denna garanti påverkar inte konsumentens rättigheter enligt lag.

Tärkeimmät ominaisuudet (katso kuva 1)

1. Giljotiinin alusta, jossa on kalibroitu ruudukko
2. Viivain
3. Turvasuojuksen kisko
4. Teräkotelo
5. Kahva
6. Terän turvalukko
7. Kulmamerkinnot
8. Turvasuojus
9. Turvasuojuksen kiinnike

Turvaohjeet



HUOMIO: Vain aikuisten käyttöön tai lasten käyttöön aikuisen tarkassa valvonnassa.



HUOMIO: Terä on terävä. Älä kosketa terän reunaa.



HUOMIO: Käytä giljotiinia vain, kun turvasuojus on paikallaan. Turvasuojus on kiinnitettävä kahvaan kiinnikkeellä.



HUOMIO: Lukitse terä/kahva suljettuun ala-asentoon aina, kun giljotiinia ei käytetä.



HUOMIO: Älä kannata giljotiinia leikkuterästä tai teräkotelosta.



HUOMIO: Älä voitele terää.

HUOMAUTUS: Säilytä nämä tiedot giljotiinin turvallisuudesta käytöstä.

EdgeGlow (katso kuva 2)

Tämä ominaisuus valaisee terän reunan.

Mukana toimitettavat kolme AAA-paristoa on asetettava laitteen alapuolella sijaitsevaan paristokoteloon.

Turvasuojuksen asennus (katso kuva 3)



HUOMIO: Terä on terävä. Lukitse teräkotelo ala-asentoon turvalukolla ennen turvasuojuksen asennusta.

1. Löysää turvasuojuksen kiskossa kahvan puolella olevaa ruuvia ruuviavaimella.
2. Aseta turvasuojus kuvan mukaisesti.
3. Kiinnitä turvasuojus kiskoon kiristämällä ruuvi.
4. Kiinnitä turvasuojuksen toinen pää giljotiiniin mukana toimitetulla lisäruuvilla.

Giljotiinin käyttö

Älä kannata giljotiinia teräkotelosta tai kahvasta.

Poista niitit, paperiliittimet jne. ennen leikkaamista.

Älä leikkaa metallia tai lasia tms. sisältävää kalvoa.

Älä leikkaa ilmoitettua arkkikapasiteettia suurempaa määrää arkkeja.

Aseta giljotiini tukevalle ja tasaiselle pinnalle, kuten pöydälle. (Katso kuva 4)

1. Avaa terän lukitus.
2. Nosta teräkotelo leikkua asentoon. EdgeGlow-valo syttyy.
3. Aseta leikattava materiaali turvasuojuksen kiskon alle. Varmista tarkka leikkaus kalibroidun ruudukon ja viivaimen avulla.
4. Pidä materiaali tiukasti paikallaan vasemmalla kädelläsi, jotta se pysyy oikein kohdistettuna leikkauksen ajan.
5. Leikkaa materiaali vetämällä kahvaa kevyesti sisäänpäin turvasuojusta kohti ja painamalla kahvaa lujasti alaspäin.

Aina kun lopetat giljotiinin käytön, lukitse teräkotelo ala-asentoon terän turvalukolla.

Huolto

- Giljotiini voidaan puhdistaa kuivalla nukkaamattomalla liinalla.
- Tarkista aika ajoin, ettei teräkotelon tai turvasuojuksen kiinnitys ole löystynyt. Tuotetta ei saa käyttää, jos terän kiinnitys on löystynyt.
- Älä yritä huoltaa tai korjata laitetta itse.

Takuu

- Tänä takuuajana ACCO Brands Europe harkintansa mukaan joko korjaa tai vaihtaa viallisen laitteen veloituksetta. Takuu ei kata virheellisestä tai asiattomasta käytöstä aiheutuneita vikoja.
- Ostotodistus on esitettävä. Jos laitetta korjaa tai muuttaa muu kuin ACCO Brands European valtuuttama henkilö, takuu raukeaa. Tavoitteemme on varmistaa, että tuotteemme toimivat ohjeissa kuvatulla tavalla. Tämä takuu ei vaikuta lakisääteisiin oikeuksiin, joita kuluttajilla on eri maissa sovellettavan kansallisen lainsäädännön nojalla ja joiden alaisuudessa tavaroiden myynti tapahtuu.

Põhifunktsioonid (vt joonist 1)

1. Giljotiini alus kalibreeritud ruutvõrgustikuga
2. Joonlaud
3. Kaitsepiirde siin
4. Lõiketera
5. Käepide
6. Lõiketera ohutuslukk
7. Nurga märgistused
8. Kaitsepiire
9. Kaitsepiirde kinnitusklamber

Ohutusteave



ETTEVAATUST! Seadet võivad kasutada ainult täiskasvanud või täiskasvanu pinga järelevalvel all olevad lapsed.



ETTEVAATUST! Lõiketera on terav, ärge puudutage selle serva.



ETTEVAATUST! Kasutage giljotiini alati nii, et kaitsepiire oleks paigaldatud. Kaitsepiire tuleb kinnitada käepideme külge kinnitusklambri abil.



ETTEVAATUST! Kui seadet ei kasutata, lukustage lõiketera/käepide alati alumisse suletud asendisse.



ETTEVAATUST! Ärge kandke giljotiini lõiketerast hoides.



ETTEVAATUST! Ärge määrige lõiketera.

MÄRKUS. Hoidke see teave giljotiini ohutu kasutamise kohta alles.

EdgeGlow (vt joonist 2)

See funktsioon aitab lõikeserva valgustada.

Kaasasolevad 3 × AAA patareid tuleb paigaldada seadme alumisel küljel asuvasse patareipessa.

Kaitsepiirde paigaldamine (vt joonist 3)



ETTEVAATUST! Lõiketera on terav. Enne kaitsepiirde paigaldamist lukustage lõiketera ohutusluku abil alumisse asendisse.

1. Keerake kruvikeeraja abil lahti käepideme kõrval kaitsepiirde siinis olev kruvi.
2. Paigutage kaitsepiire joonisel näidatud asendisse.
3. Keerake kruvi kinni, et kaitsepiire selle siini külge kinnitada.
4. Kasutage kaasasolevat lisakruvi ja kinnitage kaitsepiirde teine ots giljotiini külge.

Giljotiini kasutamine

Ärge kandke giljotiini lõiketerast ega käepidemest hoides.

Enne lõikamist eemaldage klambrid, kirjaklambrid jms.

Ärge lõigake metallkilet, klaasi sisaldavat kilet vms.

Ärge lõigake rohkem lehti, kui on ette nähtud.

Asetage giljotiin stabiilsele tasasele pinnale, näiteks lauale. (Vt joonist 4.)

1. Vabastage lõiketera.
2. Tõstke lõiketera lõikeasendisse. EdgeGlow tuli süttib.
3. Paigutage lõigatav paber kaitsepiirde alla. Kasutage täpse lõike tagamiseks kalibreeritud ruutvõrgustikku ja joonlauda.
4. Hoidke paberit vasaku käega kindlalt paigal, et see lõikamise ajal õiges asendis püsiks.
5. Paberi lõikamiseks suruge käepidet kindlalt alla ja õrnalt sissepoole kaitsepiirde suunas.

Kui olete giljotiini kasutamise lõpetanud, kinnitage lõiketera selle ohutusluku abil alati alumisse asendisse.

Hooldus

- Giljotiine saab puhastada kuiva ebemevaba lapiga.
- Kontrollige aeg-ajalt lõiketera ja kaitsepiirde kinnitust. Ärge kasutage toodet, kui lõiketera kinnitus on lahti.
- Ärge proovige seadet ise hooldada ega parandada.

Garantii

- Garantii perioodil võib ACCO Brands Europe defektse seadme omal äranägemisel tasuta ära parandada või asendada. Seadme väärasutusest või ebasobival eesmärgil kasutusest tulenevad defektid garantii alla ei kuulu.
- Nõutav on ostukuupäeva tõendamise. Ettevõtte ACCO Brands Europe volitamata isikute tehtud remont või muudatused teevad garantii kehtetuks. Meie eesmärk on tagada, et meie seadmed vastaksid märgitud spetsifikatsioonidele. Siinne garantii ei mõjuta seaduslikke õigusi, mis tarbijatel on kauba müüki reguleerivate siseriiklike kehtivate õigusaktide alusel.

Galvenās īpašības (skat. 1. att.)

1. Giljotīnas pamatne ar kalibrētu režģi
2. Lineāls
3. Aizsargbarjera
4. Nazis
5. Rokturis
6. Asmens drošības fiksators
7. Leņķu atzīmes
8. Aizsargs
9. Aizsarga stiprinājuma balstenis

Drošības norādījumi



UZMANĪBU! Izmantot drīkst tikai pieaugušie vai bērni stingrā pieaugušo uzraudzībā.



UZMANĪBU! Ass asmens, nepieskarieties asmens malai.



UZMANĪBU! Izmantojiet giljotīnu tikai laikā, kad tai uz uzstādīts aizsargs. Aizsargam jābūt nostiprinātam pie roktura, izmantojot stiprinājuma balsteni.



UZMANĪBU! Kad iekārta netiek lietota, asmenim/rokturim vienmēr jābūt bloķētam nolaistā, aizvērtā pozīcijā.



UZMANĪBU! Nenesiet giljotīnu, to turot aiz asmens vai naža.



UZMANĪBU! Neieieļojiet asmeni.

PIEZĪME. Lūdzu, saglabājiēt šo informāciju par drošu šīs papīra giljotīnas lietošanu.

EdgeGlow (skat. 2. att.)

Šī funkcija ļauj apgaismot asmens malu.

Komplektā iekļautās 3 x AAA baterijas jāievieto bateriju nodalījumā, kas atrodas iekārtas apakšpusē.

Aizsarga uzstādīšana (skat. 3. att.)



UZMANĪBU! Ass asmens. Pirms aizsarga uzstādīšanas bloķējiet nazi nolaistā pozīcijā ar fiksatoru.

1. Ar skrūvgriezi atskrūvējiet aizsargbarjeras skrūvi, kas atrodas blakus rokturim.
2. Novietojiet aizsargu, kā redzams attēlā.
3. Pievelciet skrūvi, lai nostiprinātu aizsargu pie aizsargbarjeras.
4. Izņemot papildu iekļauto skrūvi, nostipriniet otru aizsarga galu pie giljotīnas.

Giljotīnas lietošana

Nenesiet giljotīnu, turot to aiz naža vai roktura.

Pirms griešanas izņemiet skavas, papīra saspraudes utt.

Negrieziet metāla plēvi vai plēvi, kas satur stiklu vai citu materiālu.

Negrieziet vairāk lokšņu par norādīto lokšņu ietilpību.

Novietojiet giljotīnu uz stabilas, līdzsvaras virsmas, piemēram, galda. (Skat. 4. att.)

1. Atbloķējiet asmeni.
2. Paceliet nazi griešanas pozīcijā. Tiek iedegts EdgeGlow apgaismojums.
3. Novietojiet griezamo materiālu zem aizsargbarjeras. Izņemot kalibrētu režģi un lineālu, lai nodrošinātu, ka griešana tiek veikta precīzi.
4. Ar kreiso roku stingri turiet materiālu, lai gādātu, ka tas griešanas laikā saglabājas pareizā novietojumā.
5. Mazliet piespiediet rokturi uz iekšpusi aizsarga virzienā, tajā pašā laikā stingri piespiežot uz leju, lai pārgrieztu materiālu.

Kad giljotīnas lietošana ir pabeigta, vienmēr nostipriniet nazi nolaistā pozīcijā, izmantojot asmens drošības fiksatoru.

Apkope

- Giljotīnas var tīrīt ar sausu bezplūksnu drānu.
- Ik pa laikam pārbaudiet naža un aizsarga stiprinājumus. Neizmantojiet produktu, ja asmens ir vajāgs.
- Nemēģiniet pašrocīgi veikt šīs iekārtas tehnisko apkopi vai remontu.

Garantija

- Garantijas periodā „ACCO Brands Europe” pēc saviem ieskatiem bez maksas veiks bojātās iekārtas remontu vai nomaiņu. Garantijā nav ietverti defekti, kas radušies neatbilstošas lietošanas vai lietošanas neparedzētiem mērķiem dēļ.
- Jums būs jāuzrāda pirkuma apliecinājums, kurā norādīts iegādes datums. Ja remontdarbus vai pārveidojumus veiks „ACCO Brands Europe” nepilnvarotas personas, garantija vairs nebūs derīga. Mūsu mērķis ir nodrošināt, lai mūsu produkti darbotos saskaņā ar norādītajām specifikācijām. Šī garantija neietekmē juridiskās tiesības, kuras patērētājiem ir saskaņā ar piemērojamiem preču pārdošanu reglamentējošiem valsts tiesību aktiem.

Pagrindinės savybės (žr. 1 pav.)

1. Giljotinos pagrindas su kalibruojamomis atžymomis
2. Liniuotė
3. Apsaugos skydelio bėgelis
4. Peilio ašmenys
5. Rankena
6. Peilio fiksatorius
7. Kampų atžymos
8. Apsaugos skydelis
9. Apsaugos skydelį prilaikantysis tvirtiklis

Saugos instrukcijos



ATSARGIAI: Prietaisas skirtas naudoti tik suaugusiems arba vaikams, kurie yra atidžiai prižiūrimi suaugusiųjų.



ATSARGIAI: Peilis yra aštrus – nelieskite jo kraštų.



ATSARGIAI: Visuomet naudokite giljotiną tik su pritvirtintu apsaugos skydeliu. Apsaugos skydelis privalo būti tvirtinamas prie rankenos naudojant prilaikantį tvirtiklį.



ATSARGIAI: Kai prietaisas yra nenaudojamas, visuomet užfiksukite peilio ašmenis / rankeną nuleistoje ir užvertoje padėtyje.



ATSARGIAI: Nenešikite giljotinos laikydami ją už peilio arba peilio ašmenų.



ATSARGIAI: Nesutepkite ašmenų.

PASTABA. Išsaugokite šią informaciją apie saugų giljotinos naudojimą.

„EdgeGlow“ (žr. 2 pav.)

Ši funkcija padeda apšviesti pjaunamo popieriaus kraštą.

Pridedamos 3 x AAA baterijos turi būti įdedamos į baterijų bloką, esantį prietaiso dugne.

Apsaugos skydelio tvirtinimas (žr. 3 pav.)



ATSARGIAI: Aštrus peilis. Prieš tvirtindami apsaugos skydelį užfiksukite peilio ašmenis nuleistoje padėtyje naudodami fiksatorių.

1. Atsuktuvu atlaisvinkite apsaugos skydelio bėgelio varžtelį, esantį šalia rankenos.
2. Uždėkite apsaugos skydelį taip, kaip parodyta paveikslėlyje.
3. Priveržkite varžtelį, kad pritvirtintumėte apsaugos skydelį prie apsaugos skydelio bėgelio.
4. Naudodami pridėtą papildomą varžtelį pritvirtinkite kitą apsaugos skydelio kraštą prie giljotinos.

Giljotinos naudojimas

Nenešikite giljotinos laikydami už peilio ašmenų arba rankenos.

Prieš pjaudami popierių nuimkite sąvaržėles, sąsagas ir kt.

Nepjaukite metalinių plėvelių ar plėvelių, kurių sudėtyje yra stiklo arba kt. medžiagų.

Nepjaukite daugiau lapų, nei nurodytas pjūvio storis.

Padėkite giljotiną ant stabilaus ir lygaus paviršiaus, pvz., stalo. (Žr. 4 pav.)

1. Atfiksukite peilį.
2. Pakelkite peilio ašmenis į pjovimo padėtį. Įsižiebs „EdgeGlow“ lemputė.
3. Pakiškite pjaunamą popierių po apsaugos skydelio bėgelio. Naudodami kalibruojamas atžymas ir linijuotę tiksliai nustatykite pjovimo vietą.
4. Kairiąja ranka tvirtai laikykite popierių, kad užtikrintumėte, jog pjovimo metu išlaikoma tinkama jo padėtis.
5. Šiek tiek spustelėkite rankeną į vidų apsaugos skydelio link ir spausdami rankeną žemyn nupjaukite popierių.

Baigę naudotis giljotina visuomet užfiksukite peilio ašmenis nuleistoje padėtyje naudodami peilio fiksatorių.

Priežiūra

- Giljotinas galima valyti sausa, nespūkuojančia šluoste.
- Kartkartėmis patikrinkite, ar peilio ašmenys ir apsaugos skydelis yra gerai pritvirtinti. Nenaudokite prietaiso, jei peilis yra atsilaisvinęs.
- Nemėginkite patys taisyti ar remontuoti šio prietaiso.

Garantija

- Garantijos laikotarpiu „ACCO Brands Europe“ savo nuožiūra nemokamai pataisys arba pakeis sugadintą mašiną. Pažeidimai, atsiradę dėl piktnaudžiavimo ar naudojimo netinkamais tikslais, nepatenka į garantijos aprėptį.
- Bus reikalaujama nurodyti įsigijimo datą. Jei asmenys, neturintis „ACCO Brands Europe“ leidimo, atliko remontą ar keitimus, garantija bus panaikinta. Mūsų tikslas yra užtikrinti, kad mūsų gaminiai atitiktų nurodytas specifikacijas. Ši garantija neturi įtakos juridiniams teisėms, kurias vartotojai turi pagal nacionalinius teisės aktus, reglamentuojančius prekių pardavimą.

Główne elementy (patrz rys. 1)

1. Błat gilotyny z oznaczonymi liniami siatki
2. Linijka
3. Szyna mocująca osłonę
4. Ramię tnące
5. Uchwyt
6. Blokada ostrza
7. Oznaczenia kątów
8. Osłona
9. Zaczep mocujący osłonę

Wskazówki dotyczące bezpieczeństwa



UWAGA: Do obsługi wyłącznie przez osoby dorosłe lub przez dzieci pod ścisłym nadzorem dorosłych.



UWAGA: Ostry nóż, nie dotykać krawędzi ostrza.



UWAGA: Podczas korzystania z gilotyny musi być zawsze zamontowana osłona. Osłona musi być połączona z uchwytem za pomocą zaczepu mocującego.



UWAGA: Kiedy urządzenie nie jest używane, należy zawsze zabezpieczyć ostrze/uchwyt za pomocą blokady w opuszczonej, zamkniętej pozycji.



UWAGA: Podczas przenoszenia nie należy trzymać gilotyny za ostrze ani za ramię tnące.



UWAGA: Nie oliwić ostrza.

UWAGA: Prosimy o zachowanie informacji dotyczących bezpiecznej obsługi gilotyny do papieru.

EdgeGlow (patrz rys. 2)

Ta funkcja pomaga oświetlić ostrze tnące.

Dołączone do opakowania 3 baterie AAA należy umieścić w komorze na baterie znajdującej się na spodzie urządzenia.

Mocowanie osłony (patrz rys. 3)



UWAGA: Ostre ostrze. Przed zamontowaniem osłony należy zabezpieczyć ramię tnące za pomocą blokady.

1. Postępując się śrubokrętem rozluźnić śrubę w szynie osłony, przy uchwycie.
2. Ułożyć osłonę jak pokazano na rysunku.
3. Zakręcić śrubę, aby przymocować osłonę do szyny.
4. Za pomocą zapewnionej dodatkowej śruby przymocować drugi koniec osłony do gilotyny.

Obsługa gilotyny

Podczas przenoszenia nie należy trzymać gilotyny za ramię tnące ani za uchwyt.

Przed cięciem usunąć zszywki, spinacze itp.

Nie ciąć folii metalicznej, folii zawierającej szkło itp.

Nie ciąć większej ilości arkuszy niż wskazana maksymalna liczba.

Umieścić gilotynę na stabilnej, płaskiej powierzchni, np. na stole. (Patrz rys. 4)

1. Odblokować ostrze.
2. Unieść ramię tnące do pozycji cięcia. Zapali się światło EdgeGlow.
3. Umieścić materiał przeznaczony do przycięcia pod szyną mocującą osłonę. Linie siatki i linijka pozwolą zapewnić precyzję cięcia.
4. Lewą ręką przytrzymać materiał mocno na miejscu, aby zachować równe ułożenie podczas cięcia.
5. Dociskając lekko uchwyt ku środkowi, w kierunku osłony, nacisnąć mocno w dół, aby przeciąć materiał.

Po zakończeniu korzystania z gilotyny należy zawsze zabezpieczyć ramię tnące w pozycji opuszczonej za pomocą blokady ostrza.

Konserwacja

- Gilotynę można czyścić suchą ściereczką bez meszku.
- Od czasu do czasu należy sprawdzić, czy ramię tnące i osłona są nadal bezpiecznie zamocowane. Nie używać produktu, jeżeli ostrze jest obluźwane.
- Nie należy podejmować prób przeglądu technicznego ani napraw urządzenia we własnym zakresie.

Gwarancja

- W okresie gwarancyjnym firma ACCO Brands Europe zobowiązuje się, według swojego uznania, bezpłatnie naprawić lub wymienić wadliwe urządzenie. Gwarancja nie obejmuje uszkodzeń spowodowanych nieprawidłowym użytkowaniem lub wykorzystywaniem urządzenia do celów, do których nie jest przeznaczone.
- Aby skorzystać z gwarancji, należy przedstawić dowód zakupu. Dokonanie napraw lub modyfikacji urządzenia przez osoby nieupoważnione do tego przez firmę ACCO Brands Europe spowoduje unieważnienie gwarancji. Dążymy do tego, aby nasze produkty działały zgodnie ze specyfikacją. Niniejsza gwarancja nie ogranicza przysługujących konsumentom praw wynikających z przepisów obowiązujących w danym kraju i dotyczących warunków sprzedaży towarów.

Основні характеристики (див. мал. 1)

1. Основа гільйотини з каліброваною сіткою
2. Лінійка
3. Кріплення захисної пластини
4. Лезо ножа з рукояткою
5. Ручка
6. Захисний стопор для леза
7. Кутові позначки
8. Захисна пластина
9. Скоба кріплення захисної пластини

Інструкції з безпеки



УВАГА! Для використання тільки дорослими або дітьми під суворим наглядом дорослих.



УВАГА! Гостре лезо. Не торкайтеся краю леза.



УВАГА! Завжди використовуйте гільйотину зі встановленою захисною пластинною. Захисну пластину слід фіксувати на ручці за допомогою скоби кріплення.



УВАГА! Завжди залишайте лезо/ручку в нижньому, закритому положенні, коли пристрій не використовується.



УВАГА! Не переносьте гільйотину, тримаючи її за лезо ножа або за лезо ножа з рукояткою.



УВАГА! Не змащуйте ніж.

ПРИМІТКА. Збережіть цю інформацію щодо безпечної експлуатації цієї гільйотини для паперу.

EdgeGlow (див. мал. 2)

Ця функція допомагає освітити край різання.

Вставте 3 батарейки AAA у відсік для батарейок, що знаходиться в нижній частині пристрою.

Встановлення захисної пластини (див. мал. 3)



УВАГА! Гостре лезо. Зафіксуйте рукоятку леза в нижньому положенні за допомогою захисного стопора, перш ніж встановлювати захисну пластину.

1. Послабте викруткою гвинт у кріпленні захисної пластини поруч із рукояткою.
2. Розмістіть захисну пластину, як показано на малюнку.
3. Закрутіть гвинт, щоб прикріпити захисну пластину до кріплення захисної пластини.
4. За допомогою додаткового гвинта з комплекту постачання зафіксуйте інший кінець захисної пластини на гільйотині.

Використання гільйотини

Не переносьте гільйотину, тримаючи її за лезо ножа з рукояткою або ручку.

Перед різанням видаліть скоби, скріпки для паперу тощо.

Не розрізайте металеву плівку або плівку, що містить скло, тощо.

Не перевищуйте зазначену ємність під час розрізання листів.

Поставте гільйотину на стійку горизонтальну поверхню, як-от стіл. (Див. мал. 4)

1. Розблокуйте лезо.
 2. Підніміть лезо ножа з рукояткою в положення різання. Увімкнеться світло EdgeGlow.
 3. Помістіть матеріал, який потрібно розрізати, під кріплення захисної пластини. Для забезпечення точного розрізу використовуйте калібровану сітку та лінійку.
 4. Надійно тримайте матеріал лівою рукою, щоб забезпечити його правильне розташування під час різання.
 5. Злегка натисніть на ручку в напрямку захисної пластини, одночасно сильно натискаючи вниз, щоб розрізати матеріал..
- Завершивши використання гільйотини, завжди фіксуйте лезо ножа з рукояткою в нижньому положенні за допомогою захисного стопора для леза.

Догляд

- Гільйотини можна очищати сухою тканиною без ворсу.
- Періодично перевіряйте кріплення леза ножа з рукояткою та захисної пластини. Не використовуйте виріб, якщо лезо не закріплено.
- Не намагайтеся самостійно обслуговувати чи ремонтувати пристрій.

Гарантія

- Упродовж гарантійного періоду компанія ACCO Brands Europe на власний розсуд безкоштовно забере апарат, що має дефекти, на ремонт або ж замінить його на новий. Чинна гарантія не поширюється на дефекти, зумовлені неправильним використанням цього пристрою або ж його використанням не за призначенням.
- Для гарантійного обслуговування цього пристрою необхідне підтвердження дати його купівлі. Ремонт або зміна конструкції пристрою з боку осіб, яким компанія ACCO Brands Europe не надала такі повноваження, призведе до припинення дії гарантії. Ми завжди робимо все можливе, щоб реальна робота нашої продукції відповідала заявленим характеристикам. Ця гарантія не впливає на законні права споживачів, визначені чинним державним законодавством, що регулює продаж товарів.

Основные элементы (см. рис. 1)

1. Основание сабельного резака с калиброванной сеткой
2. Линейка
3. Направляющая защитного экрана
4. Консоль режущего лезвия
5. Рукоять
6. Блокиратор лезвия
7. Разметка углов
8. Защитный экран
9. Скоба крепления защитного экрана

Инструкции по безопасности



ВНИМАНИЕ! Для использования взрослыми или детьми под постоянным надзором взрослых.



ВНИМАНИЕ! Острое лезвие. Не прикасайтесь к кромке лезвия.



ВНИМАНИЕ! При работе с сабельным резаком защитный экран всегда должен находиться на своем месте. Защитный экран должен быть прикреплен к рукояти с помощью скобы крепления.



ВНИМАНИЕ! Всегда блокируйте лезвие/ рукоять в нижнем (закрытом) положении, если устройство не используется.



ВНИМАНИЕ! Не переносите сабельный резак за режущее лезвие или консоль режущего лезвия.



ВНИМАНИЕ! Не смазывайте лезвие.

ПРИМЕЧАНИЕ. Сохраните эту информацию о безопасной эксплуатации данного сабельного резака.

EdgeGlow (см. рис. 2)

Данная функция обеспечивает подсветку режущей кромки.

3 батареи AAA, входящие в комплект поставки, следует вставить в батарейный отсек с нижней стороны устройства.

Установка защитного экрана (см. рис. 3)



ВНИМАНИЕ! Острое лезвие. Перед установкой защитного экрана заблокируйте консоль режущего лезвия в нижнем положении с помощью блокиратора.

1. С помощью отвертки ослабьте винт в направляющей защитного экрана рядом с рукоятью.
2. Расположите защитный экран, как показано на рисунке.
3. Затяните винт, чтобы прижать защитный экран к направляющей.
4. С помощью дополнительного винта, входящего в комплект поставки, прикрепите другой конец защитного экрана к резаку.

Эксплуатация сабельного резака

Не переносите сабельный резак за консоль режущего лезвия или рукоять.

Перед резкой удалите скобы, скрепки для бумаги и т. д.

Не разрезайте металлизированную пленку, пленку, армированную стекловолокном, и подобные материалы.

Не разрезайте больше листов, чем допускают заявленные характеристики.

Установите сабельный резак на устойчивую ровную поверхность, например на стол. (См. рис. 4)

1. Разблокируйте лезвие.
2. Поднимите консоль режущего лезвия в положение резки. Включится подсветка EdgeGlow.
3. Разместите разрезаемый материал под направляющей защитного экрана. Для выполнения точной прирезки используйте калиброванную сетку и линейку.
- 4.левой рукой надежно удерживайте материал, чтобы он оставался правильно выровненным во время резки.
5. Слегка нажмите на рукоять в направлении защитного экрана, одновременно с усилием нажимая вниз, чтобы разрезать материал..

По завершении использования сабельного резака всегда блокируйте консоль режущего лезвия в нижнем положении с помощью блокиратора лезвия.

Обслуживание

- Сабельные резаки можно очищать сухой безворсовой тканью.
- Периодически проверяйте крепление консоли режущего лезвия и защитного экрана. Не используйте изделие, если крепление лезвия ослабло.
- Не предпринимайте попыток обслуживать или ремонтировать устройство самостоятельно.

Гарантия

- В рамках гарантийного периода компания ACCO Brands Europe на свое усмотрение произведет либо ремонт, либо замену неисправного устройства бесплатно. Данная гарантия не распространяется на неисправности, вызванные несоблюдением правил эксплуатации или использованием изделия в непредусмотренных целях.
- Необходимо подтверждение даты приобретения. Работы по ремонту и модификации, проведенные лицами, не уполномоченными компанией ACCO Brands Europe, прекращают действие гарантии. Мы стремимся обеспечить высокие эксплуатационные свойства изделия согласно предоставленной спецификации. Данная гарантия не затрагивает юридические права потребителей в рамках соответствующего национального законодательства, регулирующего продажу товаров.

Негізгі мүмкіндіктер (1-суретті қараңыз)

1. Калибрленген торы бар гильотина негізі
2. Сызғыш
3. Қорғағыш рельсі
4. Кесу пышағының тұтқасы
5. Тұтқа
6. Пышақтың қауіпсіздік құлпы
7. Бұрыш белгілері
8. Қорғағыш
9. Қорғағышты ұстайтын кронштейн

Қауіпсіздік нұсқаулары



ЕСКЕРТУ: Тек ересектер немесе ересек адамның қатаң бақылауында болғанда балалар тарапынан пайдалануға арналған.



ЕСКЕРТУ: Өткір пышақ, пышақтың жүзін ұстамаңыз.



ЕСКЕРТУ: Гильотинаны әрқашан қорғағышты орнына қойып пайдаланыңыз. Қорғағыш тұтқаға ұстағыш кронштейнді пайдаланып бекітілуі тиіс.



ЕСКЕРТУ: Қолданыста емес кезде әрқашан пышақты/тұтқаны төмен, жабық позицияда құлыптаңыз.



ЕСКЕРТУ: Гильотинаны кесу пышағынан немесе кесу пышағының тұтқасынан ұстау арқылы алып жүрмеңіз.



ЕСКЕРТУ: Пышақты майламаңыз.

ЕСКЕРТПЕ: Осы қағаз гильотинаның қауіпсіз жұмысына қатысты осы ақпаратты сақтаңыз.

EdgeGlow (2-суретті қараңыз)

Бұл мүмкіндік кесу жүзін жарықтандыруға көмектеседі.

Берілген 3 x AAA батареялары құрылғының астында орналасқан батарея бөліміне салынуы керек.

Қорғағышты бекіту (3-суретті қараңыз)



ЕСКЕРТУ: Өткір пышақ. Қорғағышты орнатпастан бұрын пышақ тұтқасын қауіпсіздік құлпымен құлыптаңыз.

1. Тұтқаның жанындағы қорғағыш рельсіндегі бұранданы бұрағышты пайдаланып босатыңыз.
2. Қорғағышты көрсетілгендей орналастырыңыз.
3. Қорғағышты қорғағыш рельсіне бекіту үшін бұранданы қатайтыңыз.
4. Берілген қосымша бұранданы пайдаланып қорғағыштың екінші басын гильотинаға бекітіңіз.

Гильотинамен жұмыс істеу

Гильотинаны кесу пышағының тұтқасынан немесе тұтқадан ұстау арқылы алып жүрмеңіз.

Қапсырмаларды, қағаз қысқыштарын, т.б. кесуден бұрын алып тастаңыз.

Металл таспаны немесе құрамында шыны, т.б. бар таспаны кеспеңіз.

Парақ сыйымдылығында көрсетілгеннен көп парақты кеспеңіз.

Гильотинаны үстел сияқты тұрақты, тегіс бетке қойыңыз. (4-суретті қараңыз)

1. Пышақтың құлпын ашыңыз.
2. Кесу пышағының тұтқасын кесу позициясына көтеріңіз. EdgeGlow шамы жанады.
3. Кесілуі керек материалды қорғағыш рельсінің астына орналастырыңыз. Дәл кесуді қамтамасыз ету үшін калибрленген тор мен сызғышты пайдаланыңыз.
4. Сол қолыңызбен материалды мықтап орнына ұстап тұрыңыз және кесу кезінде оның дұрыс тураланғанына көз жеткізіңіз.
5. Материалды кесу үшін мықтап төмен басып тұрып, тұтқаны ішке қарай қорғағышқа қарай аздап басыңыз.

Гильотинаны пайдаланып болған кезде, әрқашан кесу пышағының тұтқасын пышақтың қауіпсіздік құлпын пайдаланып төмен позицияға бекітіңіз.

Техникалық қызмет көрсету

- Гильотинаны құрғақ түбітсіз шүберекпен тазалауға болады.
- Уақыт өте келе кесу пышағының тұтқасы мен қорғағыштың бекітпесін тексеріп тұрыңыз. Пышақ бекіткіші бос болған жағдайда өнімді пайдаланбаңыз.
- Құрылғыға өзіңіз қызмет көрсетуге немесе оны жөндеуге әрекет етпеңіз.

Кепілдік

- Кепілдік мерзімі кезінде ACCO Brands Europe компаниясы өз қарауымен ақаулы құрылғыны тегін жөндейді немесе ауыстырады. Дұрыс пайдаланбаудан немесе тиісті емес мақсаттар үшін пайдаланудан туындаған ақаулар кепілдікте қамтылмайды.
- Сатып алу күнінің дәлелі талап етіледі, ACCO Brands Europe компаниясы рұқсат етпеген адамдар тарапынан жасалған жөндеулер немесе өзгертулер кепілдікті жарамсыз етеді. Өнімдеріміздің көрсетілген техникалық деректерге сай болуын қамтамасыз ету біздің мақсатымыз. Бұл кепілдік тауарларды сатуды басқаратын қолданыстағы ұлттық заңнамалар аясында тұтынушылар иеленетін заңды құқықтарға әсер етпейді.

Hlavní prvky (viz obr. 1)

1. Základna gilotiny s kalibrovanou mřížkou
2. Pravitko
3. Kolejnice chrániče
4. Rameno řezací čepel
5. Rukojeť
6. Bezpečnostní pojistka čepel
7. Značky úhlů
8. Chránič
9. Držák chrániče

Důležité bezpečnostní pokyny



POZOR: Nástroj smí používat pouze dospělí nebo děti pod bedlivým dohledem dospělého.



POZOR: Čepel je ostrá, nedotýkejte se jejího ostří.



POZOR: Gilotinu vždy používejte s nasazeným chráničem. Chránič musí být připevněn k rukojeti pomocí držáku.



POZOR: Pokud nástroj nepoužíváte, čepel/rukojeť vždy zajistěte v dolní uzavřené poloze.



POZOR: Gilotinu nepřenášejte držením za řezací čepel ani rameno řezací čepel.



POZOR: Na čepel nenanašujte žádné mazivo.

POZNÁMKA: Tyto informace o bezpečném používání gilotiny na papír si uschovejte.

EdgeGlow (viz obr. 2)

Tento prvek osvětluje řezanou hranu.

Tři dodané AAA baterie je třeba vložit do přihrádky na baterie na spodní straně zařízení.

Připevnění chrániče (viz obr. 3)



POZOR: Čepel je ostrá. Před montáží chrániče zajistěte rameno čepel pojistkou v dolní poloze.

1. Šroubovákem povolte šroub v kolejnici chrániče poblíž rukojeti.
2. Chránič umístěte podle návodu na obrázku.
3. Utažením šroubu připevněte chránič ke kolejnici chrániče.
4. Dalším dodaným šroubem připevněte druhý konec chrániče ke gilotině.

Používání gilotiny

Gilotinu nepřenášejte držením za rameno řezací čepel ani rukojeť.

Před řezáním z řezaného materiálu odstraňte svorky, sponky apod.

Neřežte fólie obsahující kov nebo sklo apod.

Při řezání nepřekračujte uvedenou kapacitu listů.

Gilotinu umístěte na stabilní rovný povrch, například na stůl. (viz obr. 4)

1. Odjistěte čepel.
2. Zvedněte rameno řezací čepel do řezací pozice. Světlo EdgeGlow se rozsvítí.
3. Umístěte materiál k řezání pod kolejnici chrániče. Při umístění materiálu k řezání se řiďte kalibrovanou mřížkou a pravitkem.
4. Levou rukou přidržte materiál na místě tak, aby byl při řezání správně zarovnaný.
5. Ořízněte materiál tak, že lehce zatlačíte rukojeť dovnitř směrem ke chrániči a silně zatlačíte směrem dolů.

Až s gilotinou přestanete pracovat, rameno řezací čepel vždy zajistěte pojistkou čepel v dolní pozici.

Údržba

- Gilotiny je možné čistit hadříkem, který nepouští vlákna.
- Čas od času zkontrolujte upevnění ramene řezací čepel a chrániče. Pokud není čepel řádně připevněná, produkt nepoužívejte.
- Nepokoušejte se sami o údržbu ani opravu přístroje.

Záruka

- Během záruční doby firma ACCO Brands Europe podle svého uvážení vadný přístroj bezplatně opraví, nebo vymění. Na závady způsobené nesprávným nebo nevhodným používáním se nevztahuje záruka.
- Je nutné předložit doklad o nákupu s datem. Oprava a změny přístroje provedené osobou, jež k tomu není oprávněna firmou ACCO Brands Europe, zruší platnost záruky. Snažíme se zajistit, aby naše výrobky fungovaly v souladu s uvedenými technickými údaji. Touto zárukou nejsou ovlivněna zákonná práva vztahující se na prodej zboží, která spotřebitelům přísluší podle příslušných státních zákonů.

Hlavné prvky (pozri obr. 1)

1. Základňa pákovej rezačky s kalibrovanou mriežkou
2. Pravitko
3. Koľajnica chrániča
4. Rameno rezacej čepele
5. Rukoväť
6. Bezpečnostná poistka čepele
7. Značky uhlov
8. Chránič
9. Držiak chrániča

Bezpečnostné pokyny



POZOR: Nástroj smú používať iba dospelí alebo deti pod prísny dohľadom dospelého.



POZOR: Čepel' je ostrá, nedotýkajte sa jej hrany.



POZOR: Pákovú rezačku vždy používajte s nasadeným chráničom. Chránič musí byť pripevnený k rukoväti pomocou držiaka.



POZOR: Ak nástroj nepoužívate, čepel'/rukoväť vždy zaisťte v dolnej uzavretej polohe.



POZOR: Pákovú rezačku neprenášajte držaním rezacej čepele ani ramena rezacej čepele.



POZOR: Na čepel' nenanášajte žiadne mazivo.

POZNÁMKA: Tieto informácie o bezpečnom používaní pákovej rezačky na papier si uschovajte.

EdgeGlow (pozri obr. 2)

Tento prvok osvetľuje rezanú hranu.

Dodávané 3 AAA batérie je potrebné vložiť do priehradky na batérie na spodnej strane zariadenia.

Pripevnenie chrániča (pozri obr. 3)



POZOR: Čepel' je ostrá. Pred montážou chrániča zaisťte rameno čepele poistkou v dolnej polohe.

1. Skrutkovačom povoľte skrutku v koľajnici chrániča v blízkosti rukoväte.
2. Chránič umiestnite podľa návodu na obrázku.
3. Utiahnutím skrutky pripevnite chránič ku koľajnici chrániča.
4. Ďalšou dodanou skrutku pripevnite druhý koniec chrániča k pákovej rezačke.

Používanie pákovej rezačky

Pákovú rezačku neprenášajte držaním za rameno rezacej čepele ani rukoväť.

Pred rezaním z rezaného materiálu odstráňte svorky, sponky a pod.

Nerežte fólie obsahujúce kov alebo sklo a pod.

Pri rezaní neprekračujte uvedenú kapacitu na listy.

Pákovú rezačku umiestnite na stabilný plochý povrch, napríklad na stôl. (pozri obr. 4)

1. Odistite čepel'.
2. Zdvihnute rameno rezacej čepele do rezacej pozície. Svetlo EdgeGlow sa rozsvieti.
3. Umiestnite materiál na rezanie pod koľajnicu chrániča. Pri umiestňovaní materiálu na rezanie sa riadte kalibrovanou mriežkou a pravitkom.
4. Ľavou rukou pridržiňte materiál na mieste tak, aby bol pri rezaní správne zarovnaný.
5. Orežte materiál tak, že ľahko zatlačíte rukoväť dovnútra smerom k chrániču a silno zatlačíte smerom nadol.

Keď s pákovou rezačkou prestanete pracovať, rameno rezacej čepele vždy zaisťte poistkou čepele v dolnej pozícii.

Údržba

- Pákovú rezačku je možné čistiť handričkou, ktorá nepúšťa vlákna.
- Čas od času skontrolujte upevnenie ramena rezacej čepele a chrániča. Pokiaľ nie je čepel' riadne pripevnená, produkt nepoužívajte.
- Nepokúšajte sa vykonať servis alebo opravu nástroja svojpomocne.

Záruka

- V rámci záručnej doby spoločnosť ACCO Brands Europe na základe vlastného uváženia bezplatne buď opraví, alebo vymení pokazené zariadenie. Na poruchy z dôvodu nesprávneho použitia alebo použitia na nevhodné účely sa záruka nevzťahuje.
- Bude vyžadovaný doklad o dátume kúpy. Opravy alebo modifikácie vykonané osobami, ktoré nie sú poverené spoločnosťou ACCO Brands Europe, spôsobia neplatnosť záruky. Naším cieľom je zabezpečiť, aby naše produkty fungovali v rámci uvedených technických údajov. Táto záruka neovplyvňuje zákonné práva, ktoré majú spotrebiteľia v rámci príslušných národných právnych predpisov, ktorými sa riadi predaj tovaru.

Főbb jellemzők (lásd 1. ábra)

1. Méreetskálás vágóasztal
2. Vonalzó
3. Védőlemez tartósínje
4. Vágókés karja
5. Fogantyú
6. Vágókés biztonsági zár
7. Szögjelölések
8. Védőlemez
9. Védőlemez rögzítőkonzolja

Biztonsági előírások



VIGYÁZAT! Kizárólag felnőttek vagy felnőttek szigorú felügyelete alatt álló gyermekek által használható.



VIGYÁZAT! A kés éles, ne érintse meg a kés élét.



VIGYÁZAT! A vágógépet kizárólag akkor működtesse, ha a védőlemez a helyén van. A védőlemezt a rögzítőkonzol segítségével kell a fogantyúhoz rögzíteni.



VIGYÁZAT! Használaton kívül mindig rögzítse a vágókést/fogantyút a lenti állásban.



VIGYÁZAT! Ne hordozza a vágógépet a vágókésnél vagy a vágókés fogantyújánál fogva.



VIGYÁZAT! Ne kenje a vágókést.

MEGJEGYZÉS: Kérjük, őrizze meg a vágógép biztonságos üzemeltetését ismertető tájékoztatót.

EdgeGlow (lásd 2. ábra)

Ez a funkció megvilágítja a vágási éleket.

A mellékelt 3 x AAA elemet a készülék alján található elemtartóba kell behelyezni.

A védőlemez felszerelése (lásd 3. ábra)



VIGYÁZAT! Éles kés. A védőlemez felszerelése előtt rögzítse a vágókést a biztonsági zárral.

1. Egy csavarhúzóval lazítsa meg a védőlemez tartósínjében levő csavart, a fogantyú mellett.
2. Helyezze el a védőlemezt az ábrának megfelelően.
3. A csavart meghúzva rögzítse a védőlemezt a tartósínhez.
4. A mellékelt másik csavarral rögzítse a védőlemez másik végét a vágógéphez.

A vágógép működtetése

Ne hordozza a vágógépet a vágókés karjánál vagy fogantyújánál fogva.

A tűzőkapszokat, gemkapszokat stb. a vágás előtt távolítsa el.

Ne vágjon fémfilmot, üveget tartalmazó filmet vagy hasonlót.

A megadott vágási kapacitásnál több lapot ne vágjon egyszerre.

Helyezze a vágógépet stabil, sík felületre, például egy asztalra. (Lásd 4. ábra)

1. Oldja ki a vágókést.
2. Emelje a vágókés karját vágási helyzetbe. Az EdgeGlow fénye kigyullad.
3. Helyezze a vágandó anyagot a védőlemez tartósínje alá. A pontos vágáshoz használja a méreetskálás rácsot és a vonalzót.
4. Bal kezével tartsa a helyén a papírt, hogy vágás közben ne mozduljon el.
5. A fogantyút enyhén a védőlemez felé tolva, határozott mozdulattal nyomja le a papír vágásához.

Amikor befejezte a vágógép használatát, a biztonsági zárral mindig rögzítse a vágókés karját a lenti helyzetben.

Karbantartás

- A vágógépek száraz, szőszmentes ruhával tisztíthatók.
- Időnként ellenőrizze a vágókés karjának és a védőlemeznek a megfelelő rögzítését. Ne használja a terméket, ha a vágókés rögzítése laza.
- Ne próbálja saját maga szervizelni vagy megjavítani a készüléket.

Garancia

- A jótállási időszak alatt az ACCO Brands Europe – saját belátása szerint – díjmentesen megjavítja vagy kicseréli a meghibásodott gépet. A jótállás nem vonatkozik a helytelen vagy nem rendeltetésszerű használat miatt fellépő hibákra.
- A jótállás igénybeviteléhez be kell mutatni a vásárlás dátumát igazoló dokumentumot. Ha az ACCO Brands Europe által nem feljogosított személy javítást vagy átalakítást végez a gépen, az érvényteleníti a garanciát. Mindent megteszünk annak érdekében, hogy termékeink a műszaki adatoknál leírtaknak megfelelő teljesítményt nyújtsák. A jelen jótállás nem befolyásolja azokat a törvényes jogokat, amelyekkel ügyfeleink az áruértékesítésre vonatkozó nemzeti jogszabályok szerint rendelkeznek.

Funcții cheie (vedeți fig. 1)

1. Bază marcată cu linii gradate
2. Liniar
3. Șina gărzii de protecție
4. Brațul lamei de tăiere
5. Mâner
6. Dispozitiv de blocare a lamei
7. Marcaje pentru unghiuri
8. Gardă de protecție
9. Suport de fixare a gărzii de protecție

Instrucțiuni de siguranță



ATENȚIE: Se va utiliza numai de către adulți sau de către copii sub stricta supraveghere a unei persoane adulte.



ATENȚIE: Lamă ascuțită, nu atingeți marginea lamei.



ATENȚIE: Nu utilizați ghilotina fără gardă de protecție. Prindeți garda de protecție de mâner folosind suportul de fixare.



ATENȚIE: Blocați lama/mânerul în poziție coborâtă, închisă, atunci când nu este în uz.



ATENȚIE: Nu transportați ghilotina ținând-o de lama de tăiere sau de brațul lamei de tăiere.



ATENȚIE: Nu lubrifiați lama.

NOTĂ: Vă rugăm să păstrați aceste informații referitoare la utilizarea în condiții de siguranță a ghilotinei de hârtie.

EdgeGlow (vedeți fig. 2)

Această funcție ajută la iluminarea muchiei de tăiere.

Introduceți cele 3 baterii AAA incluse în compartimentul pentru baterii aflat dedesubtul dispozitivului.

Montarea gărzii de protecție (vezi fig. 3)



ATENȚIE: Lamă ascuțită. Înainte de a monta garda de protecție, blocați brațul lamei în poziția coborâtă folosind dispozitivul de blocare.

1. Cu o șurubelniță, scoateți șurubul de lângă mâner din șina gărzii de protecție.
2. Poziționați garda de protecție așa cum se arată în ilustrație.
3. Strângeți șurubul pentru a fixa garda de protecție de șină.
4. Folosind șurubul suplimentar inclus, fixați celălalt capăt al gărzii de protecție de ghilotină.

Utilizarea ghilotinei

Nu transportați ghilotina ținând-o de brațul lamei de tăiere sau de mâner.

Scoateți capsulele, agrafele de hârtie, etc. înainte de tăiere.

Nu tăiați folie metalică sau folie cu conținut de sticlă, etc.

Nu tăiați un număr mai mare de coli decât cel recomandat.

Așezați ghilotina pe o suprafață plană, stabilă, de exemplu pe o masă. (Vedeți fig. 4)

1. Deblocați lama.
 2. Ridicați brațul lamei de tăiere în poziția de tăiere. Indicatorul EdgeGlow se va aprinde.
 3. Puneți materialul de tăiat sub șina gărzii de protecție. Utilizați liniile gradate și liniarul pentru o tăiere precisă.
 4. Țineți materialul cu mâna stângă pentru a nu se mișca, și a rămâne corect aliniat, în timpul tăierii.
 5. Apăsăți mânerul ferm în jos pentru a tăia materialul.
- După ce ați terminat de utilizat ghilotina, blocați întotdeauna brațul lamei de tăiere în poziție coborâtă cu ajutorul dispozitivului de blocare a lamei.

Întreținere

- Ghilotinele pot fi curățate cu o lavetă uscată, care nu se scămășează.
- Verificați la intervale periodice ca brațul lamei de tăiere și garda de protecție să fie bine fixate. Nu folosiți produsul dacă lama nu este bine fixată.
- Nu încercați să executați service-ul sau să reparați singur dispozitivul.

Garanție

- În perioada de garanție, la propria sa discreție, ACCO Brands Europe va repara sau va înlocui aparatul defect în mod gratuit. Defectele cauzate de utilizarea incorectă sau în scopuri necorespunzătoare nu sunt acoperite de garanție.
- Va fi necesară dovada datei de cumpărare. Reparațiile sau modificările făcute de persoane neautorizate de ACCO Brands Europe vor anula garanția. Obiectivul nostru este de a ne asigura că produsele noastre funcționează conform specificațiilor prevăzute. Această garanție nu afectează drepturile legale deținute de consumatori în conformitate cu legislația națională aplicabilă care reglementează vânzarea de bunuri.

Βασικά χαρακτηριστικά (δείτε την εικόνα 1)

1. Βάση κοπτικού γκιλοτίνας με βαθμονομημένο πλέγμα
2. Χάρακας
3. Ράγα προστατευτικού ασφαλείας
4. Βραχίονας λεπίδας κοπής
5. Λαβή
6. Ασφάλεια βραχίονα λεπίδας
7. Επισημάνσεις γωνίας
8. Προστατευτικό ασφαλείας
9. Στήριγμα συγκράτησης προστατευτικού ασφαλείας

Οδηγίες ασφάλειας



ΠΡΟΣΟΧΗ: Για χρήση μόνο από ενήλικες ή από παιδιά υπό την αυστηρή επίβλεψη ενήλικου.



ΠΡΟΣΟΧΗ: Αιχμηρή λεπίδα, μην αγγίζετε την ακμή της λεπίδας.



ΠΡΟΣΟΧΗ: Πάντα να χρησιμοποιείτε το κοπτικό γκιλοτίνα με το προστατευτικό ασφαλείας στη θέση του. Το προστατευτικό ασφαλείας πρέπει να στερεώνεται στη λαβή χρησιμοποιώντας το στήριγμα συγκράτησης.



ΠΡΟΣΟΧΗ: Πάντα να ασφαρίζετε τη λεπίδα/λαβή στην κάτω κλειστή θέση όταν δεν χρησιμοποιείται.



ΠΡΟΣΟΧΗ: Μη μεταφέρετε το κοπτικό γκιλοτίνα κρατώντας το από τη λεπίδα κοπής ή τον βραχίονα λεπίδας κοπής.



ΠΡΟΣΟΧΗ: Μη λιπαίνετε τη λεπίδα.

ΣΗΜΕΙΩΣΗ: Διατηρήστε αυτές τις πληροφορίες σχετικά με την ασφαλή λειτουργία του παρόντος κοπτικού γκιλοτίνας χαρτιού.

EdgeGlow (δείτε την εικόνα 2)

Αυτό το χαρακτηριστικό βοηθά στον φωτισμό της ακμής κοπής.

Οι 3 μπαταρίες AAA που παρέχονται θα πρέπει να τοποθετηθούν μέσα στο διαμέρισμα μπαταριών που βρίσκεται στο κάτω μέρος της συσκευής.

Τοποθέτηση του προστατευτικού ασφαλείας (δείτε την εικόνα 3)



ΠΡΟΣΟΧΗ: Αιχμηρή λεπίδα. Ασφαλίστε τον βραχίονα λεπίδας στην κάτω θέση με την ασφάλεια προτού τοποθετήσετε το προστατευτικό ασφαλείας.

1. Με ένα κατασβίδι, χαλαρώστε τη βίδα στη ράγα προστατευτικού ασφαλείας, δίπλα στη λαβή.
2. Τοποθετήστε το προστατευτικό ασφαλείας όπως φαίνεται στην εικόνα.
3. Σφίξτε τη βίδα για να στερεώσετε το προστατευτικό ασφαλείας στη ράγα προστατευτικού ασφαλείας.
4. Με την πρόσθετη βίδα που παρέχεται, στερεώστε το άλλο άκρο του προστατευτικού ασφαλείας στο κοπτικό γκιλοτίνα.

Χρήση του κοπτικού γκιλοτίνας

Μη μεταφέρετε το κοπτικό γκιλοτίνα κρατώντας το από τον βραχίονα λεπίδας κοπής ή τη λαβή.

Αφαιρέστε τα συρραπτικά, τους συνδετήρες κ.λπ. πριν από την κοπή.

Μην κόβετε μεταλλική μεμβράνη ή μεμβράνη που περιέχει γυαλί κ.λπ.

Μην κόβετε περισσότερα φύλλα από την καθορισμένη χωρητικότητα φύλλων.

Τοποθετήστε το κοπτικό γκιλοτίνα σε μια σταθερή και επίπεδη επιφάνεια, όπως ένα τραπέζι. (δείτε την εικόνα 4)

1. Απασφαλίστε τη λεπίδα.
2. Ανασηκώστε τον βραχίονα λεπίδας κοπής στη θέση κοπής. Θα ανάψει το φως EdgeGlow.
3. Τοποθετήστε το υλικό που θα κοπεί κάτω από τη ράγα προστατευτικού ασφαλείας. Χρησιμοποιήστε το βαθμονομημένο πλέγμα και τον χάρακα για να διασφαλίσετε ακριβή κοπή.
4. Με το αριστερό σας χέρι, κρατήστε καλά το υλικό στη θέση του για να βεβαιωθείτε ότι θα παραμείνει σωστά ευθυγραμμισμένο κατά τη διάρκεια της κοπής.
5. Ασκήστε απαλή πίεση προς τα μέσα στη λαβή, προς το προστατευτικό ασφαλείας, ενώ πιέζετε δυνατά προς τα κάτω για να κόψετε το υλικό.

Όταν ολοκληρώνετε τη χρήση του κοπτικού γκιλοτίνας, πάντα να στερεώνετε τον βραχίονα λεπίδας κοπής στην κάτω θέση χρησιμοποιώντας την ασφάλεια βραχίονα λεπίδας.

Συντήρηση

- Τα κοπτικά γκιλοτίνες μπορούν να καθαριστούν με στεγνό πανί που δεν αφήνει χνούδι.
- Κατά καιρούς, ελέγχετε την εφαρμογή του βραχίονα λεπίδας κοπής και του προστατευτικού ασφαλείας. Μη χρησιμοποιείτε το προϊόν αν η λεπίδα εφαρμόζει χαλαρά.
- Μην επιχειρείτε να εκτελέσετε μόνοι σας εργασίες σέρβις ή επισκευής στη μονάδα.

Εγγύηση

- Εντός της περιόδου της εγγύησης, η ACCO Brands Europe, κατά τη διακριτική της ευχέρεια, είτε θα επισκευδάσει είτε θα αντικαταστήσει δωρεάν την ελαττωματική συσκευή. Η εγγύηση δεν καλύπτει ελαττώματα που οφείλονται σε κακομεταχείριση ή σε χρήση για ακατάλληλο σκοπό.
- Απαιτείται απόδειξη της ημερομηνίας αγοράς. Επισκευές ή τροποποιήσεις που γίνονται από άτομα που δεν είναι εξουσιοδοτημένα από την ACCO Brands Europe ακυρώνουν την εγγύηση. Σκοπός μας είναι να εξασφαλίσουμε ότι τα προϊόντα μας έχουν επιδόσεις σύμφωνα με τις αναφερόμενες προδιαγραφές. Η παρούσα εγγύηση δεν επηρεάζει τα από του νόμου απορρέοντα δικαιώματα τα οποία έχουν οι καταναλωτές, σύμφωνα με τη νομοθεσία που ισχύει στη χώρα τους, που αφορά την πώληση αγαθών.

Temel Özellikler (bkz. resim 1)

1. Kalibre edilmiş izgaralı giyotin tabanı
2. Cetvel
3. Emniyet muhafazası rayı
4. Kesici bıçak kolu
5. Tutamaç
6. Bıçak emniyet kildi
7. Açık işaretleri
8. Emniyet muhafazası
9. Emniyet muhafazası tespit braketini

Güvenlik Talimatları



DİKKAT: Yetişkinler veya sıkı yetişkin gözetimindeki çocuklar tarafından kullanıma yöneliktir.



DİKKAT: Bıçak keskindir; kenarına dokunmayın.



DİKKAT: Giyotini her zaman emniyet muhafazası yerindeyken çalıştırın. Emniyet muhafazası, tespit braketini kullanarak tutamaca sabitlenmelidir.



DİKKAT: Giyotini kullanmadığınızda her zaman bıçağı/tutamacı aşağı, kapalı konumda kilitleyin.



DİKKAT: Giyotini kesici bıçaktan veya kesici bıçak kolundan tutarak taşımayın.



DİKKAT: Bıçağı yağlamayın.

NOT: Kâğıt kesme makinesinin güvenli bir şekilde çalıştırılmasına ilişkin bu bilgileri lütfen saklayın.

EdgeGlow (bkz. resim 2)

Bu özellik, kesici kenarın aydınlatılmasını sağlar.

Ürünle birlikte tedarik edilen 3 x AAA batarya, cihazın alt kısmında bulunan batarya yuvasına yerleştirilmelidir.

Emniyet Muhafazasının Yerleştirilmesi (bkz. resim 3)



DİKKAT: Bıçak keskindir. Emniyet muhafazasını yerleştirmeden önce bıçak kolunu emniyet kilidiyle aşağı konumda kilitleyin.

1. Bir tornavida yardımıyla, tutamacın yanındaki emniyet muhafazası rayının vidasını gevşetin.
2. Emniyet muhafazasını gösterildiği şekilde yerleştirin.
3. Emniyet muhafazasını emniyet muhafazası rayına sabitlemek için vidayı sıkın.
4. Ürünle birlikte tedarik edilen ek vidayı kullanarak emniyet muhafazasının diğer ucunu giyotine sabitleyin.

Giyotinin Çalıştırılması

Giyotini kesici bıçak kolundan veya tutamaçtan tutarak taşımayın.

Kesme işleminden önce zimba, ataş vb. çıkarın.

Metal film veya cam içeren film vb. kesmeyin.

Belirtilen yaprak kapasitesinden daha fazla yaprak kesmeyin.

Giyotini masa gibi sabit, düz bir yüzeye yerleştirin. (Bkz. resim 4)

1. Bıçağın kilidini açın.
2. Kesici bıçak kolunu kesme konumuna doğru kaldırın. EdgeGlow ışığı yanacaktır.
3. Kesilecek malzemeyi emniyet muhafazası rayının altına yerleştirin. Doğru bir kesim için kalibre edilmiş izgarayı ve cetveli kullanın.
4. Sol elinizle malzemeyi iyice sabitleyerek kesme işlemi sırasında doğru bir şekilde hizalanmış olduğundan emin olun.
5. Malzemeyi kesmek için tutamacın iç tarafına emniyet muhafazası yönünde hafif baskı uygulayarak sıkıca aşağı bastırın.

Giyotini kullanmayı bitirdiğinizde, her zaman bıçak emniyet kilidini kullanarak kesme bıçağı kolunu aşağı konumda sabitleyin.

Bakım

- Giyotinler pamukçuk bırakmayan kuru bir bez ile temizlenebilir.
- Kesici bıçak kolunun ve emniyet muhafazasının sağlam bir şekilde yerleştirilmiş olup olmadığını düzenli aralıklarla kontrol edin. Bıçak yerine oturmamışsa ürünü kullanmayın.
- Makinenin servisini veya onarımını kendiniz yapmaya çalışmayın.

Garanti

- Garanti süresi içinde ACCO Brands Europe, kendi takdirine göre arızalı makineyi ücretsiz olarak ya tamir edecek ya da değiştirecektir. Kullanma hatalarından veya makinenin amacı dışında kullanılmasından kaynaklanan arızalar garanti kapsamında değildir.
- Garantiden yararlanabilmek için satın alma tarihinin kanıtlanması gerekmektedir. ACCO Brands Europe tarafından yetki verilmemiş kişilerce yapılacak onarımlar ya da değişiklikler garantiyi geçersiz kılacaktır. Amacımız ürünlerimizin belirtilen teknik özelliklere göre performans göstermesini sağlamaktır. Bu garanti, tüketicinin satılan mallara ilişkin ulusal mevzuat uyarınca sahip olduğu yasal hakları etkilemez.

تشغيل قطاعة الورق

1. لا تحمل قطاعة الورق عن طريق الإمساك بذراع النصل القاطع أو المقبض.
2. أزل الدبابيس ومشابك الأوراق إلخ قبل قطع الورق.
3. لا تقطع الطبقات المعدنية الرقيقة أو الطبقات الرقيقة التي تحتوي على زجاج إلخ.
4. لا تقطع أوراق أكثر من سعة القطع المحددة.
5. ضع قطاعة الورق على سطح مسطح ثابت مثل الطاولة. (أنظر الجدول 4)
6. 1. قم بإلغاء قفل النصل.
7. 2. ارفع ذراع النصل القاطع إلى وضع القطع. سيضيء نور EdgeGlow.
8. 3. ضع الورق المراد قطعه تحت قضيب الحاجز الوقائي. استخدم شبكة المعايرة والمسطرة لضمان قطع الورق قطعاً دقيقاً.
9. 4. بيدك اليسرى، ثبت الورق في مكانه بإحكام للتأكد من بقائه متوازياً بطريقة صحيحة أثناء القطع.
10. 5. ادفع المقبض قليلاً إلى الداخل، نحو الحاجز الوقائي، أثناء الضغط عليه بقوة إلى أسفل لقطع الورق..
11. عند الانتهاء من استخدام قطاعة الورق، ثبت وضعية ذراع النصل القاطع في الوضع السفلي دائماً باستخدام قفل أمان النصل.

الصيانة

- يمكن تنظيف قطعاعات الورق باستخدام قطعة قماش جافة خالية من الوبر.
- راجع تركيب ذراع النصل القاطع والحاجز الوقائي من حين إلى آخر. لا تستخدم المنتج إذا كان النصل غير محكم التركيب.
- لا تحاول صيانة أو إصلاح الوحدة بمفردك.

الضمان

- أثناء فترة الضمان، سوف تقوم شركة وفقاً لما تراه ملائماً إما باستبدال أو إصلاح الآلة العاطلة مجاناً. Europe لا يغطي الضمان أية عيوب ناتجة عن سوء الاستخدام أو الاستخدام لأغراض غير ملائمة. سوف يُطلب منكم إثبات تاريخ الشراء.
- ACCO Brands Europe بها أشخاص غير معتمدين من قبل شركة سوف تطلب الضمان. إن هدفنا هو ضمان أداء منتجاتنا وفقاً للمواصفات المحددة. لا يؤثر هذا الضمان على الحقوق القانونية التي يتمتع بها المستهلكون وفقاً للتشريعات الوطنية السارية والتي تحكم بيع البضائع. لا ينطبق هذا الضمان على العملاء الأستراليين - راجع تفاصيل الضمان بالصفحة الأخيرة.

السمات الرئيسية (انظر الرسم 1)

1. قاعدة قطاعة الورق مع شبكة المعايرة
2. مسطرة
3. قضيب الحاجز الوقائي
4. ذراع النصل القاطع
5. المقبض
6. قفل أمان النصل
7. علامات الزاوية
8. الحاجز الوقائي
9. حامل تثبيت الحاجز الوقائي

إرشادات السلامة

- ⚠ **تنبيه:** قطاعة الورق مناسبة لاستخدام الأشخاص البالغين فقط أو الأطفال تحت إشراف دقيق من البالغين.
- ⚠ **تنبيه:** نصل حاد، لا تلمس حافة النصل.
- ⚠ **تنبيه:** لا تشغيل قطاعة الورق أبداً إلا إذا كان الحاجز الوقائي مثبتاً في مكانه. يجب تثبيت الحاجز الوقائي إلى المقبض باستخدام حامل التثبيت.
- ⚠ **تنبيه:** ضع النصل/المقبض دائماً في وضع القفل بتحريكه إلى أسفل عند عدم استخدام الأداة.
- ⚠ **تنبيه:** لا تحمل قطاعة الورق عن طريق الإمساك بالنصل القاطع أو ذراع النصل القاطع.
- ⚠ **تنبيه:** لا تقوم بتزييت النصل.

ملحوظة: الرجاء الاحتفاظ بهذه المعلومات المتعلقة بالتشغيل الآمن لقطاعة الورق هذه.

EdgeGlow (انظر الرسم 2)

تساعد هذه السمة على إضاءة الحافة القاطعة. يجب إدخال الثلاث بطاريات AAA المرفقة بداخل صندوق البطارية الموجود على الجانب السفلي من الأداة.

تركيب الحاجز الوقائي (انظر الرسم 3)

- ⚠ **تنبيه:** نصل حاد. اقل ذراع النصل بتحريكه إلى أسفل باستخدام قفل الأمان قبل تركيب الحاجز الوقائي.
- 1. استخدم مفك لإرخاء المسام الموجودة على قضيب الحاجز الوقائي، بجانب المقبض.
- 2. ضع الحاجز الوقائي في مكانه كما هو مبين في الرسم.
- 3. احكم إغلاق المسام لتثبيت الحاجز الوقائي على قضيب الحاجز الوقائي.
- 4. باستخدام المسام الآخر المزود، ثبت الجانب الآخر من الحاجز الوقائي على قطاعة الورق.



