

 **TurboTronic**
House Electronics

VS **mach280**

HANDLEIDING

Model Nr: **TT-VS280**

100-240V~50/60Hz, 22.2V



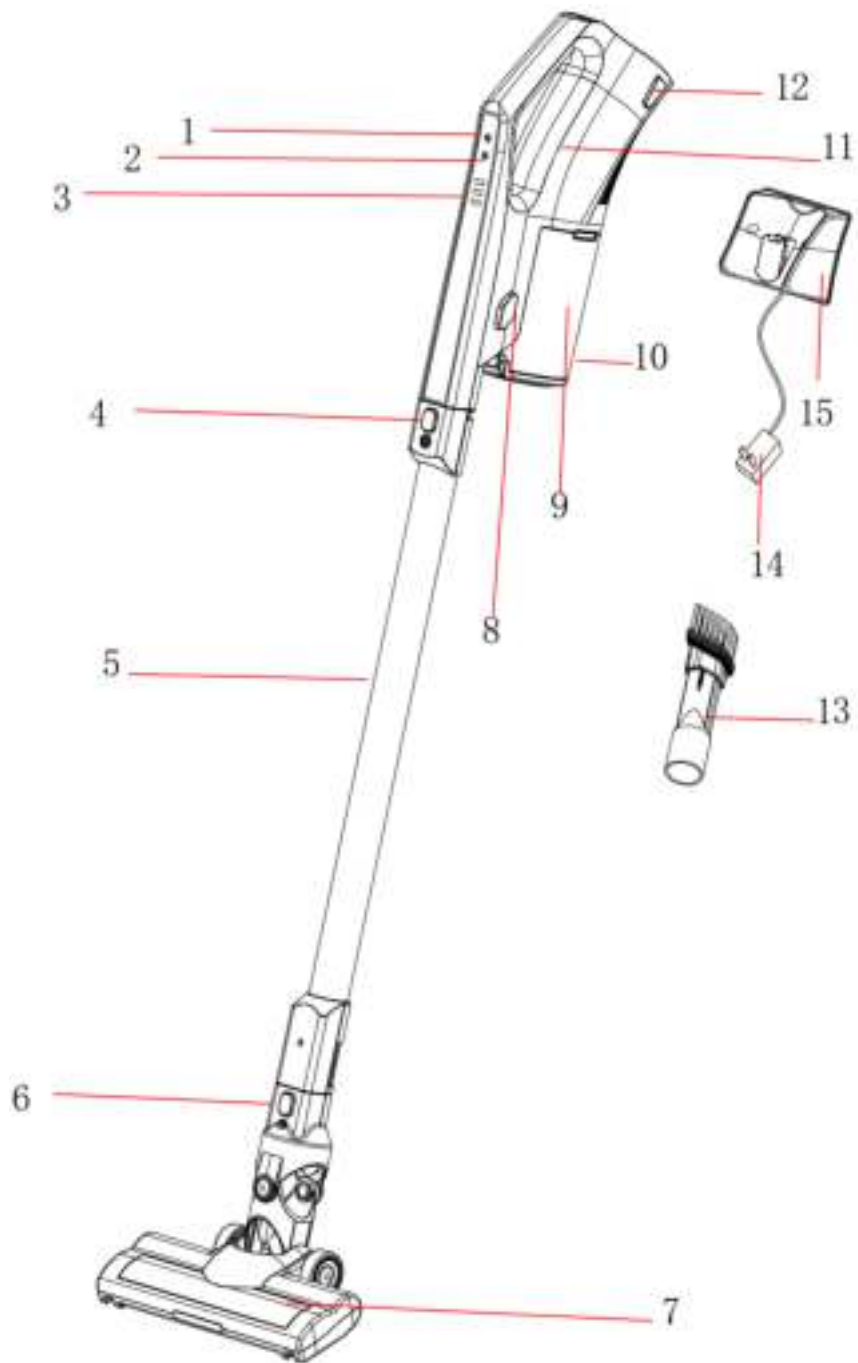
www.zline-world.com

Veiligheid adviezen en voorzorgsmaatregelen

Lees alle instructies zorgvuldig voordat u de vacuüm

- Deze vacuüm kan alleen worden gebruikt op droog als enige doel. Water, worden vloeibare en andere natte voorwerpen verboden te worden meegezogen in het product. Niet in water en mors geen vloeistof op de vacuüm. Als dat gebeurt, zal het risico op een elektrische verhogen shock.
- Gebruik de vacuüm om poeders zoals meel, cement of andere grote objecten, of de motor kan worden gebroken of maak de vacuüm geblokkeerd zuigen.
- Gebruik een droge doek om de vacuüm te reinigen. Gebruik geen gas of vloeistof die kunnen maken dat het oppervlak gebarsten of kleur verschoten dergelijke.
- Gelieve niet te gebruiken of bewaar de vacuüm onder hoge of lage temperatuur, stelde met behulp van temperatuur 0. -40. C indoor. Bewaar het product onder koele en droge omgeving. Vermijd lange tijd zon op het product.
- Gelieve de batterij bij het eerste gebruik of gebruik na langdurige opslag volledig op te laden. Als het product niet wordt gebruikt voor lange tijd, dan kunt u ervoor zorgen dat de batterij wordt opgeladen en ten minste gebruikt elke drie maanden.
- Wanneer de vacuüm volledig is opgeladen, dient u nu de adapter. Gelieve niet direct aan het snoer.
- Bij het werken korter gaat, veroorzaakt door lage capaciteit van de batterij, dan koopt u nieuwe batterij unit te vervangen.
- Laat geen afval achter de batterij-eenheid en het moet veilig worden gerecycled.
- Battery unit kan alleen gebruikt voor deze vacuüm, aarzel dan niet gebruiken voor andere doeleinden, en kunnen alleen belast met de adapter met de vacuüm in de verpakking, niet demonteren van de accu-eenheid in het geval van beschadiging of kortsluiting. Do not plaats de batterij toestel dichterbij de hoge temperatuur voorwerpen of brand, niet plaats de batterij unit met verscherpen voorwerpen of breken van de batterij in het geval van een elektrische schok.
- Indien de vacuüm niet kan werken of sommige delen gebroken, om gevaren te voorkomen, neem het niet persoonlijk demonteren, stuurde hem naar de aangewezen onderhoud of service center en laten repareren door professionele after sales
- Zorg ervoor dat het kind niet kan aanraken of gebruik de vacuüm en de batterij-eenheid op te laden in geval van gevaar.

ONDERDELEN LIJST



1. AAN / UIT
2. SNELHEID CONTROLEKNOP
3. DE BATTERIJINDICATOR
4. VOORNAAMSTE LICHAAM-ONTSPANKNOP
5. ELEKTRISCHE AANGEDREVEN BUIS
6. BORSTEL-ONTSPANKNOP
7. MACHT BORSTEL
8. STOF TANK-ONTSPANKNOP
9. STOF TANK
10. STOF-ONTSPANKNOP
11. MOTOR UNIT
12. BATTERIJ EENHEID RELASE KNOP
- 13.2 IN 1 TOOL (SPLEET NOZZLE EN MONDSTUK AFSTOFFEN)
14. ADAPTER
15. DE WANDMONTAGE

■ Paklijst

Hoofdeenheid	Batterij eenheid	Buis	Macht Borstel	Gereedschap
1	1	1	1	1+1
Adapter	Wandmontage			—
1	1			—

■ Montage

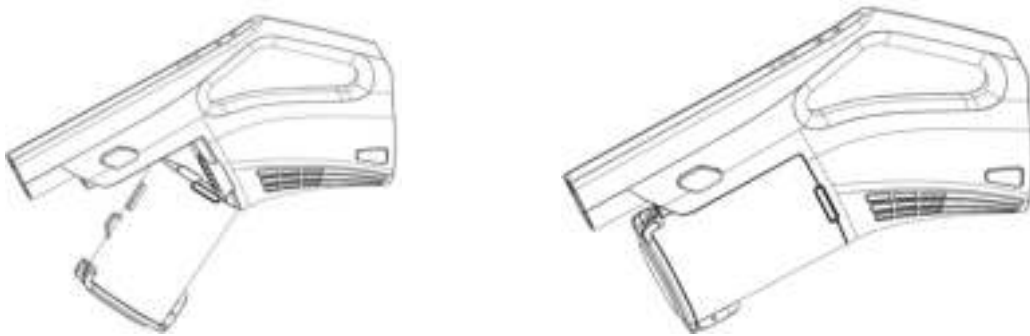
·Montage van stofbakken

1. Zet filters in stofbeker, draai de kegel en draai de kegelpennen in de groeven in de stofbeker.
2. Plaats de filter op de kegel



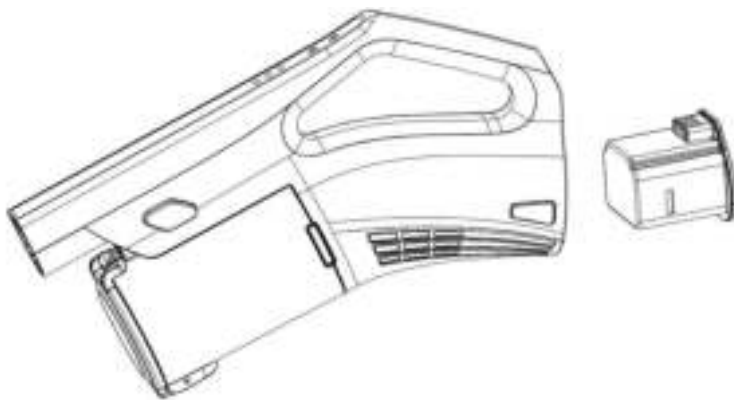
·Montage van stofreservoir met motor

1. Breng de stofbeker aan op de onderkant van de motor
2. Druk de stofbeker tot "Klik" geluid gehoord



·Monteer de hoofdunit met de batterijeenheid

1. Druk op de batterijeenheid op het apparaat. Tot een "klik" geluid gehoord



· Machtborstel, buis en hoofdtekst gemonteerd

1. Verstel het bovenste uiteinde van de energieborstel in het onderste uiteinde van de buis totdat een klikgeluid wordt gehoord
2. Plaats het bovenste uiteinde van de buis in het onderste uiteinde van de batterijeenheid, een klikgeluid dat u hebt gehoord



■ Hoe de accessoires monteren

·Toebehoren gemonteerd in het hoofdapparaat

2 in 1 gereedschap steek gewoon in het hoofdgat en zet ze stevig vast

·Monteer de accessoires aan de buis.

Plaats het ronde uiteinde van 2 of 1 in een gereedschap of meubelgereedschap in het onderste uiteinde van de buis totdat een klikgeluid is gehoord

Zie afbeelding 8

·Hoe u het apparaat instelt

Muurmontage :

1. Bevestig de wandmontage die dichtbij de stopcontact zit
2. Zet de hoofdunit op de wandmontage.



GEBRUIK MAKEND VAN

- **AAN/UIT**

DRUK OP ON/OFF KNOP EN CONTROLE VAN DE SNELHEID DE vacuüm, DRUK OP DE KNOP OM OPNIEUW TE BEGINNEN OM HET WERK VAN DE vacuüm TE HOGE/LAGE SNELHEID.

- **ACCESSOIRES: 2 IN 1 TOOL**

1. Steek 2 in 1 gereedschap in het apparaat in en druk de afstotkop terug. Dit formulier kan de bankgap, muurhoeken, trappen, toetsenbord en andere smalle plekken schoonmaken
2. Steek 2 in 1 gereedschap in het hoofdapparaat in en druk de afstotkop terug totdat het is vergrendeld. Dit formulier kan meubels, huishoudelijke apparaten en boekenplank schoonmaken.
3. Steek 2 in 1 gereedschap in de buis en druk de afstotkop terug tot het is vergrendeld. Steek het andere uiteinde van de buis in het hoofdapparaat. Dit formulier kan dak of andere hoge plaatsen

leegmaken.

- **Hoofd gemotoriseerde borstel**

Verbind de borstel met de buis, dan kan de gemotoriseerde borstel schoonmaken.

- **Opladen**

- ✧ Zorg ervoor dat de adapter de juiste is voordat u opladen.
- ✧ Zet het vacuüm op de wandmontage, als u opladen, zal er een LED-lampje worden ingeschakeld, wanneer het volledig opgeladen is, zullen drie LED-lampjes aanzetten.
- ✧ Als de batterij wordt uitgeschakeld, gelieve het nu op te laden met de adapter.

■ Reinigen en opslaan

- **Leeg stof**

1. Druk op de ontgrendelknop van de motor unit om de motor van de batterij eenheid te verdelen.
2. Ontgrendel knop om het stof uit de kop te legen.

- **Stofbeker schoon**

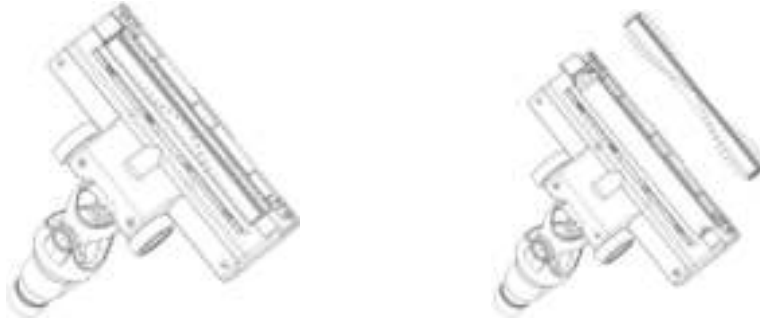
1. Druk op de afgifte stoftank knop, Neem het uit.
2. Demonteer de stofbeker, HEPA en plastic filter uit stofbeker verwijderen.
3. Zowel HEPA als filters kunnen worden gewassen. Na het schoonmaken, droog ze natuurlijk



Foto 1o

- **Maak de hoofdborstel schoon**

1. Glijden van de knop op borstel onder linker grootte, til de klep van de roll borstel
2. Haal het uit de rol en maak het schoon(geen water)



---Aandacht: na langdurig gebruik kan de rol haar of andere massa's vasthouden die tijdig schoongemaakt moeten worden om de vacuüm efficiënt te laten werken.

TECHNISCHE DATA

MODEL NO.	TT-VS280
NOM. SPANNING	22.2V
NOM. INVOER POWER	100W
INVOER VAN ADAPTER	100-240V~50/60Hz, 0.5A
UITVOER VAN ADAPTER	26V,400mA
WERKTIJD	35±5min