

D: ACHTUNG! GB: WARNING! F: ATTENTION! I: AVVERTENZA! NL: WAARSCHUWING! E: ¡ADVERTENCIA! P: ATENÇÃO! DK: ADVARSEL! S: VARNING! FIN: VAROITUS! N: ADVARSEL! H: FIGYELMEZTETES! CZ: UPOZORNĚNÍ! PL: OSTRZEŻENIE! GR: ΠΡΟΕΙΔΟΠΟΙΗΣΗ! RUS: ВНИМАНИЕ! TR: UYARI! SI: OPOZORILO! HRV: UPOZORENJE! SK: UPOZORNENIE! BG: ВНИМАНИЕ! RO: AVERTISMENT! UA: УВАГА! EST: HOIATUS! LT: ĮSPĖJIMAS! LV: BRĪDINĀJUMS! AR: تحذیر!



D: Bitte die Gebrauchsanweisung im Innern der Packung beachten. Nicht für Kinder unter drei Jahren geeignet. Erstickungsgefahr. Verschluckbare Kleinteile! Die Hilfe von Erwachsenen ist erforderlich, um die Transportsicherungen zu entfernen. Dieses Spielzeug erzeugt Lichtblitze, die bei empfindlichen Personen Epilepsie auslösen können. Informationen bitte aufbewahren. **GB:** Please observe the instructions for use inside the package. Not suitable for children under three years. Choking hazard! Small parts! Adult help is required to remove the securing devices. This toy produces flashes that may trigger epilepsy in sensitised individuals. Please keep this information. **F:** Observez le mode d'emploi qui se trouve à l'intérieur d'emballage. Ne convient pas aux enfants de moins de trois ans. Danger d'étouffement. Présence de pièces de petite taille susceptibles d'être avalées! L'assistance de personnes adultes est nécessaire pour retirer les dispositifs de sécurité destinés au transport. Ce jouet produit des flash lumineux susceptibles d'entraîner des crises d'épilepsie chez les personnes photosensibles. Veuillez conserver les informations. **I:** Fate per favore attenzione alle istruzioni per l'uso riportate nell'interno del pacco. Non adatto a bambini di età inferiore a tre anni. Rischio di soffocamento. Piccole parti! L'aiuto di un adulto è necessario per rimuovere le protezioni applicate per il trasporto. Questo giocattolo produce effetti luminosi che possono scatenare reazioni epilettiche negli individui predisposti. Conservare le informazioni. **NL:** De gebruiksaanwijzing in de binnenkant van de verpakking beachten s.v.p. Niet geschikt voor kinderen jonger dan drie jaar. Gevaar voor verstikking. Kleine onderdelen die ingeslikt kunnen worden! De hulp van volwassenen is nodig bij het verwijderen van de transportbeveiligingen. Dit speelgoed genereert flicslicht dat epilepsie kan veroorzaken bij hiervoor gevoelige personen. Informatie s.v.p. bewaren. **E:** Por favor, lean con atención las instrucciones para el uso en el interior de embalaje. No conviene para niños menores de tres años. Peligro de asfixia. ¡Piezas pequeñas que pueden ser tragadas! Se necesitará la ayuda de adultos para retirar los dispositivos de seguridad para el transporte. Este juguete produce destellos que pueden desencadenar epilepsia en personas sensibles. Conservar las informaciones. **P:** Por favor, consulte as instruções de uso colocadas dentro da embalagem. Contra-indicado para crianças com menos de 3 anos. Perigo de asfixia. Peças pequenas que podem ser engolidas! É necessária a ajuda de adultos para remover os fixadores de transporte. Este brinquedo produz flashes que podem ativar episódios de epilepsia em pessoas sensíveis. Por favor, guarde estas informações. **DK:** Bemærk venligst brugsanvisningen inde i pakningen. Ikke egnet for børn under tre år. Kvælningsfare. Smådele som kan sluges! Hjelpe fra voksne er nødvendig, for at fjerne transportsikringer. Dette legetøj producerer blink, der kan give et epilepsianfald hos fotosensitive personer. Opbevar informationen. **S:** Beakta bruksanvisningen som ligger i paketet. Inte lämplig för barn under tre år. Risk att kvävas. Smådelar som kan sväljas! Någon vuxen måste hjälpa till för att ta bort transportsäkringarna. Denna leksak producerar blixtrar som kan trigga epilepsi hos känsliga personer. Var vänlig och spara informationen. **FIN:** Huomioikaa pakkauksen sisäpuolella oleva käyttöohje. Ei sovellu alle kolmivuotiaille. Tukehtumisvaara. Pieniä nieltävissä olevia osia! Kuljetustukien poistamiseksi tarvitaan aikuisten apua. Tämä lelu tuottaa välähdyksiä, jotka voivat laukaista epilepsian herkillä henkilöillä. Säilytä tiedot. **N:** Vær oppmerksom på bruksanvisningen inne i pakken. Ikke egnet for barn under tre år. Fare for kvelning. Små deler som kan svelges! Det er nødvendig med hjelp fra voksne for å fjerne transportsikringer. Dette leketøy blinker som kan utløse epilepsi hos sensibliserte individer. Vennligst oppbevar informasjonene. **H:** Vegye, kérem figyelembe a csomag belsejében levő használati utasítást. Csak három évnél idősebb gyermekek számára alkalmas. Fulladásveszély. Lenyelhető apró alkatrészek! A szállítábiztosítások eltávolításához felnőttek segítségére van szükség. Ez a játék villogó fényt ad ki, amely epilepsziát válthat ki erre érzékeny személyekben. Kérjük, őrizze meg az információkat. Tisztítása: elemes játékok esetén száraz ruhával, műanyag játékoknál langyos, szappanos vízzel. **CZ:** Prosím, dodržujte návod k obsluze nacházející se uvnitř balíčku. Nevhodné pro děti do tří let. Nebezpečí udusení. Malé části nesmí být spolknuty a vdechnuty. K odstranění jistění pro přepravu je nutná pomoc dospělých. Tato hračka produkuje záblesky, které mohou u citlivých jedinců vyvolat epilepsii. Informace prosím uschovejte. **PL:** Prosimy przestrzegaj instrukcji użytkowania znajdujące się we wnętrzu opakowania. Nie nadaje się dla dzieci w wieku poniżej 3 lat. Niebezpieczeństwo udławienia się. Drobne elementy mogą zostać połknięte! Do rozmontowania zabezpieczeń na czas transportu konieczna jest pomoc dorosłych. Zabawka wytwarza rozbłyski, które u osób podatnych mogą wywołać epilepsję. Proszę zachować niniejsze informacje. **GR:** Παρακαλώ τηρείτε τις οδηγίες χρήσης στο εσωτερικό της συσκευασίας. Δεν είναι κατάλληλο για παιδιά κάτω των τριών ετών. Κίνδυνος ασφυξίας. Μικρά εξαρτήματα που μπορεί να καταποθούν! Είναι απαραίτητη η βοήθεια ενηλίκων για την απομάκρυνση των ασφαλειών μεταφοράς. Το παιχνίδι αυτό εκπέμπει λάμψεις οι οποίες μπορούν να επιφέρουν επιληπτικές κρίσεις σε άτομα με ευαισθησία. Παρακαλείσθε όπως διατηρήσετε τις πληροφορίες. **TR:** Lütfen ambalajın içerisindeki kullanım talimatlarını dikkat edin. 3 Yaşından küçük çocuklar için uygun değildir. Boğulma tehlikesi. Yutulabilir küçük parçalar! Nakliye emniyetinin çıkartılması için büyüklerin yardımı gereklidir. Bu oyuncak hassas kişilerde epilepsi nöbetini tetikleyebileceği şekilde yapıp söner. Lütfen bu bilgileri saklayınız. **SI:** Prosimo Vas, da upoštevate navodilo za uporabo, priloženo znotraj pakiranja. Ni primerno za otroke mlajše od treh let. Nevarnost zadušitve. Majhni deli, ki jih otroci lahko pogoltnejo! Da bi odstranili transportna varovala, je nujna pomoč odraslih oseb. Ta igrača proizvaja svetlobne učinke, ki lahko sprožijo epilepsijo pri občutljivih posameznikih. Prosimo, shranite informacije. **HRV:** Molimo Vas da se pridržavate upute koja se nalazi unutar pakiranja. Nije namijenjeno djeci mlađoj od 3 godine. Opasnost od gušenja. Sitni dijelovi koji se mogu progutati! Potrebna je pomoć odraslih pri uklanjanju osiguranja za transport. Ova igračka stvara trepereća svjetla koja mogu prouzročiti epileptičke napadaje u osjetljivih osoba. Molimo Vas da sačuvate informacije. **SK:** Prosím dodržujte návod na použitie. Nevhodné pre deti do troch rokov. Nebezpečenstvo udusenía. Malé kúsky, ktoré môžu byť prehltnuté! Na odstránenie dopravných poistky je nevyhnutná pomoc dospelých. **UA:** Дотримуйтеся інструкцій на внутрішній частині упаковки. Іграшка не призначена для дітей віком до 3 років. Небезпека задихнутися! Небезпека: дрібні деталі! Для зняття захисних елементів упаковки необхідна допомога дорослих. ця іграшка видає спалахи світла, які можуть спричинити епілепсію у чутливих людей. Просимо зберегти інформацію. **EST:** Palun järgige rakendi sees olevat kasutusjuhendid. Ei ole sobiv alla kolmeaastastele lastele. Lõmbumise oht. Lõmbumisoht: väikesed osad! Kinnitustahendite eemaldamisel nõutav täiskasvanu abi. Mänguasi tekitab sähvatusi, mis võivad tundlikel inimestel epilepsiahoogusid esile kutsuda. Palun hoidke see teave alles. **LT:** Laikykites naudojimo instrukcijos, esančios pakuotės viduje. Netinka vaikams iki 3 metų. Pavojus uždusti. Uždusimo pavojus dėl smulkių detalių! Norint nuimti apsauginius įtaisus reikia suaugusiųjų pagalbos. Šis žaislas žybsi, o tai jautriems asmenims gali sukelti epilepsijos priepuolį. **LV:** Lūdzu ievērojiet lietošanas instrukcijas iesaiņojuma iekšpusē. Nav piemērots bērniem, kas jaunāki par trim gadiem. Pastāv nosmakšanas briesmas. Aizrīšanās risks mazo detaļu dēļ! Nepieciešama pieaugušo palīdzība, lai noņemtu stiprinājumus. Šī rotaļlieta rada ātri mirgojošas gaismas, kas sensibilizētām personām var izraisīt epilepsiju. Lūdzu uzglabāties informāciju.

AR: يرجى مراعاة إرشادات الاستخدام المبنية داخل العبوة. هذه اللعبة ليست مناسبة للأطفال دون سن ثلاث سنوات. خطر الاختناق. قد يلع الطفل الأجزاء الصغيرة! يحتاج الطفل لمساعدة البالغين في إزالة أجزاء التغليف. تقوم هذه اللعبة بإطلاق ومضات قد تتسبب في حدوث حالات صرع عند الأشخاص الحساسين للضوء. رعى الاحتفاظ بالمعلومات H0322

MAJORETTE

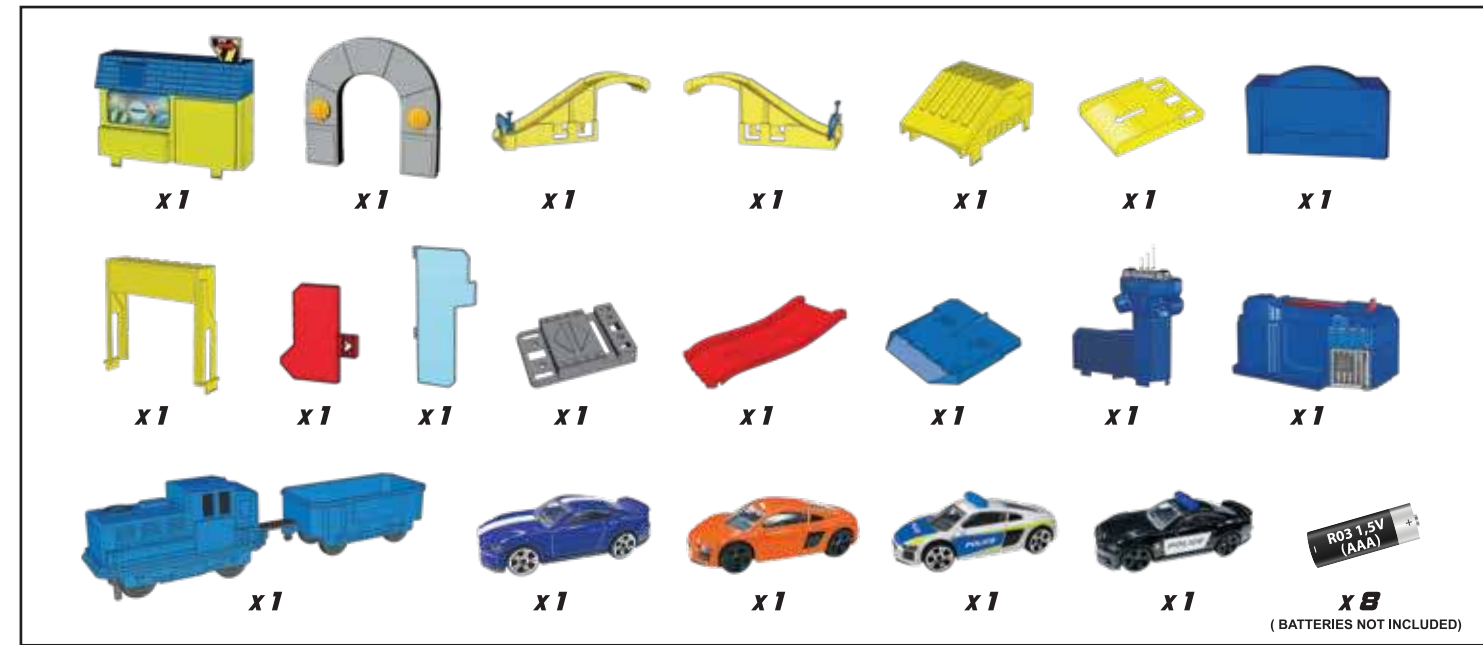
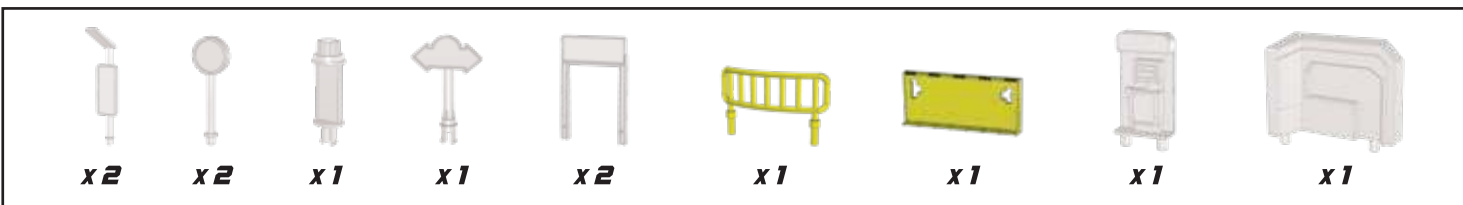
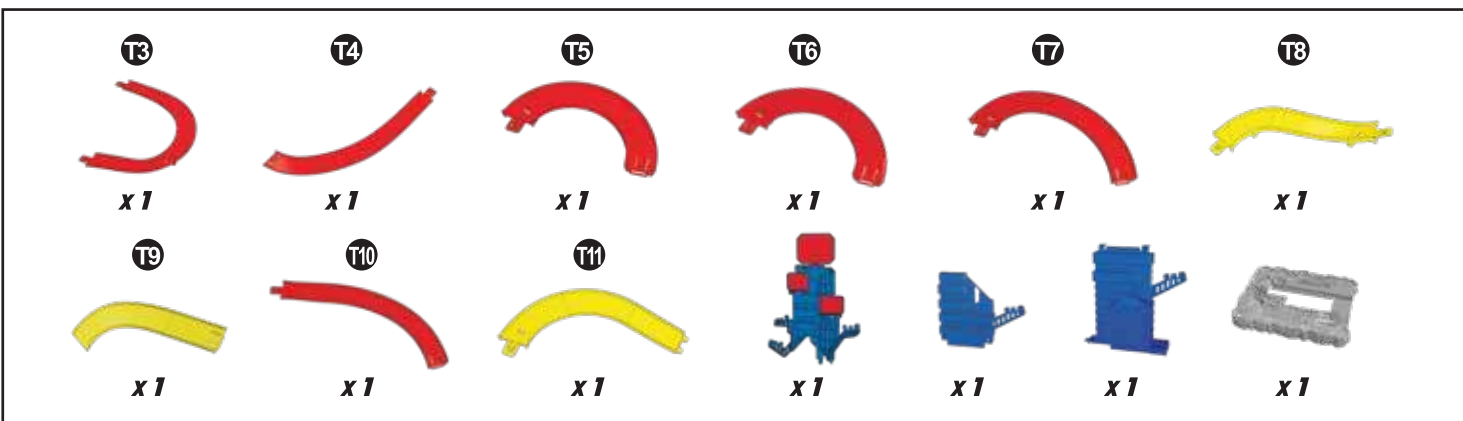
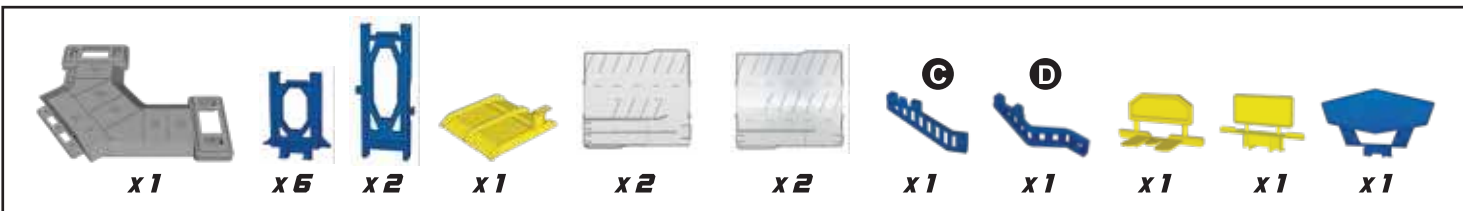
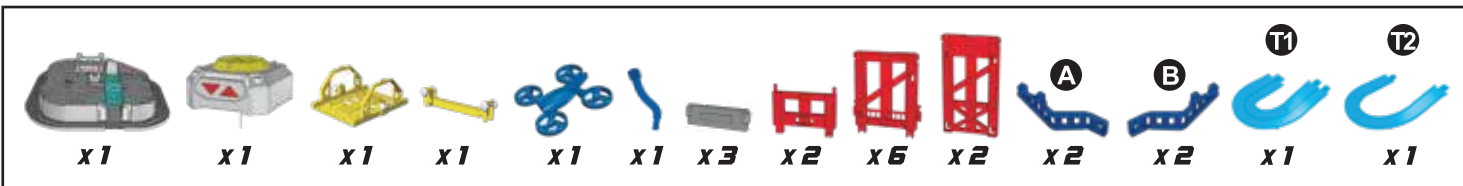


SETUP VIDEO



SUPER CHASE CENTER

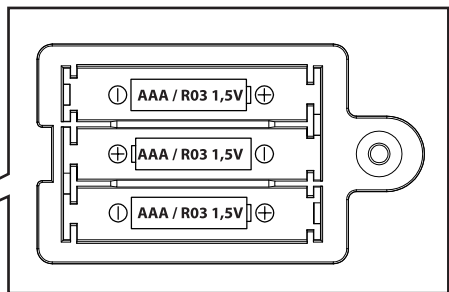
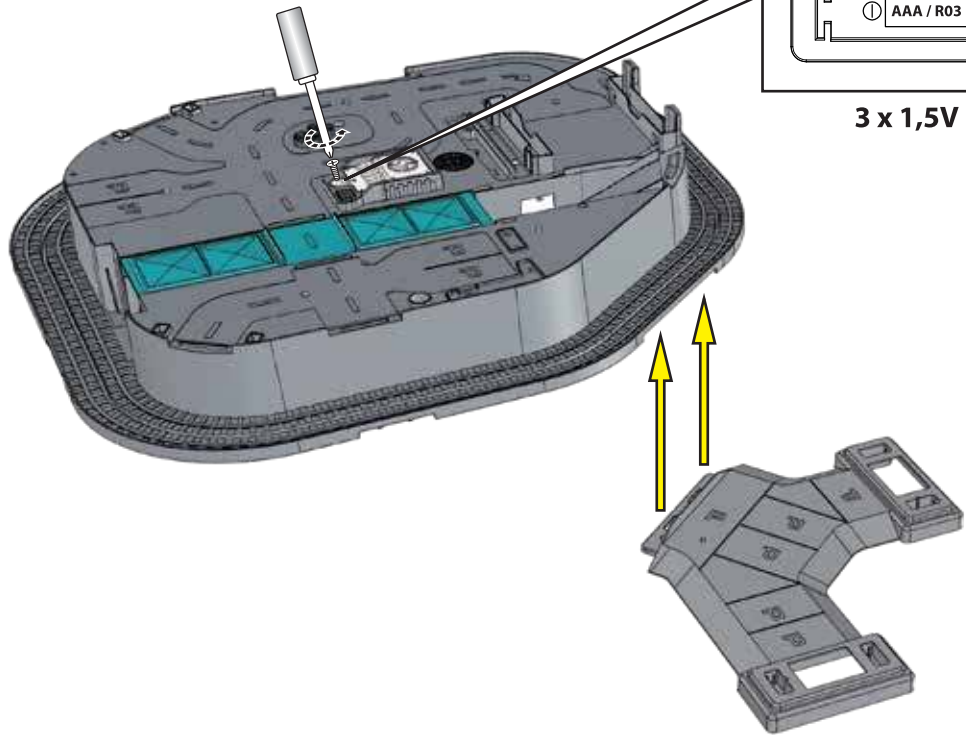
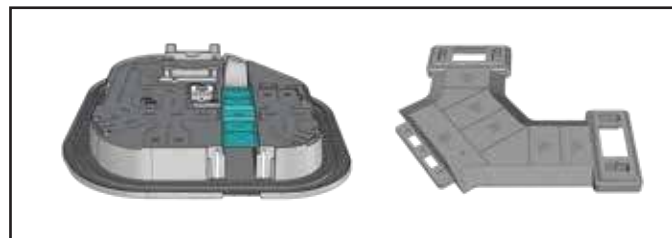
21 205 9984



LABELS



4



3 x 1,5V R03 (AAA)

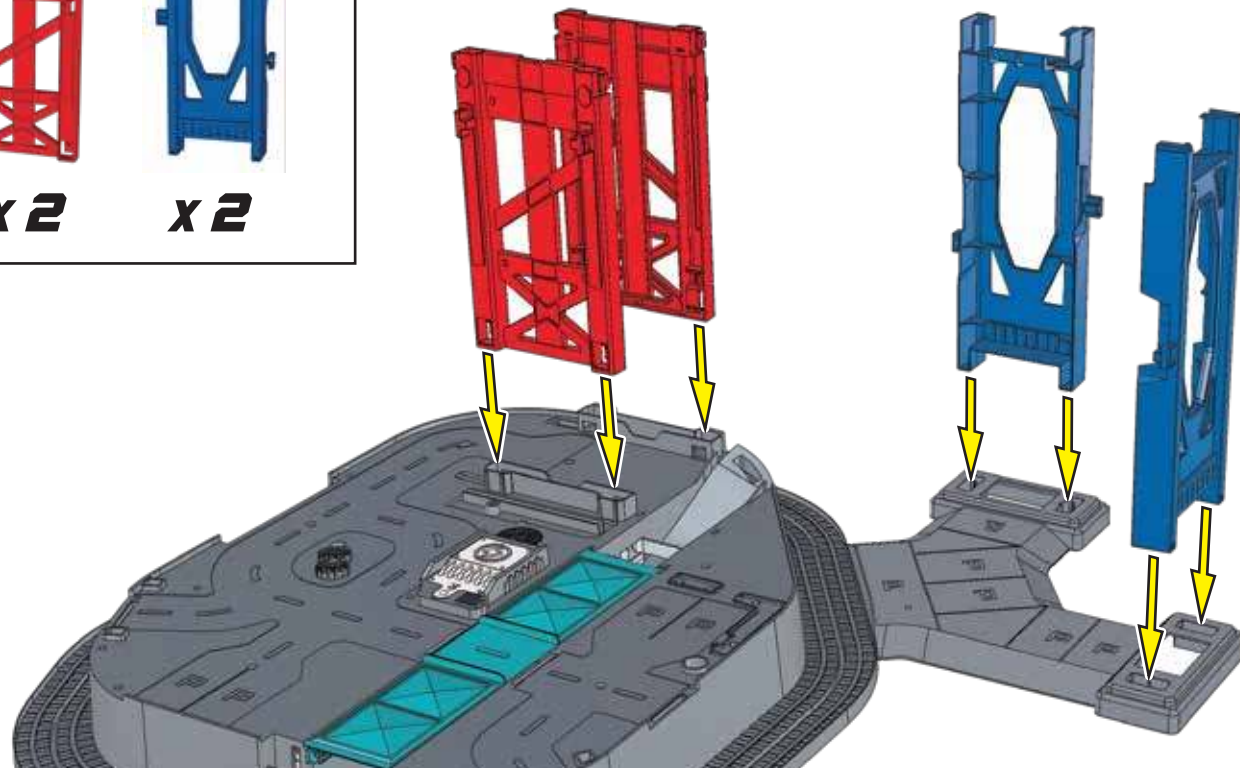
1

5



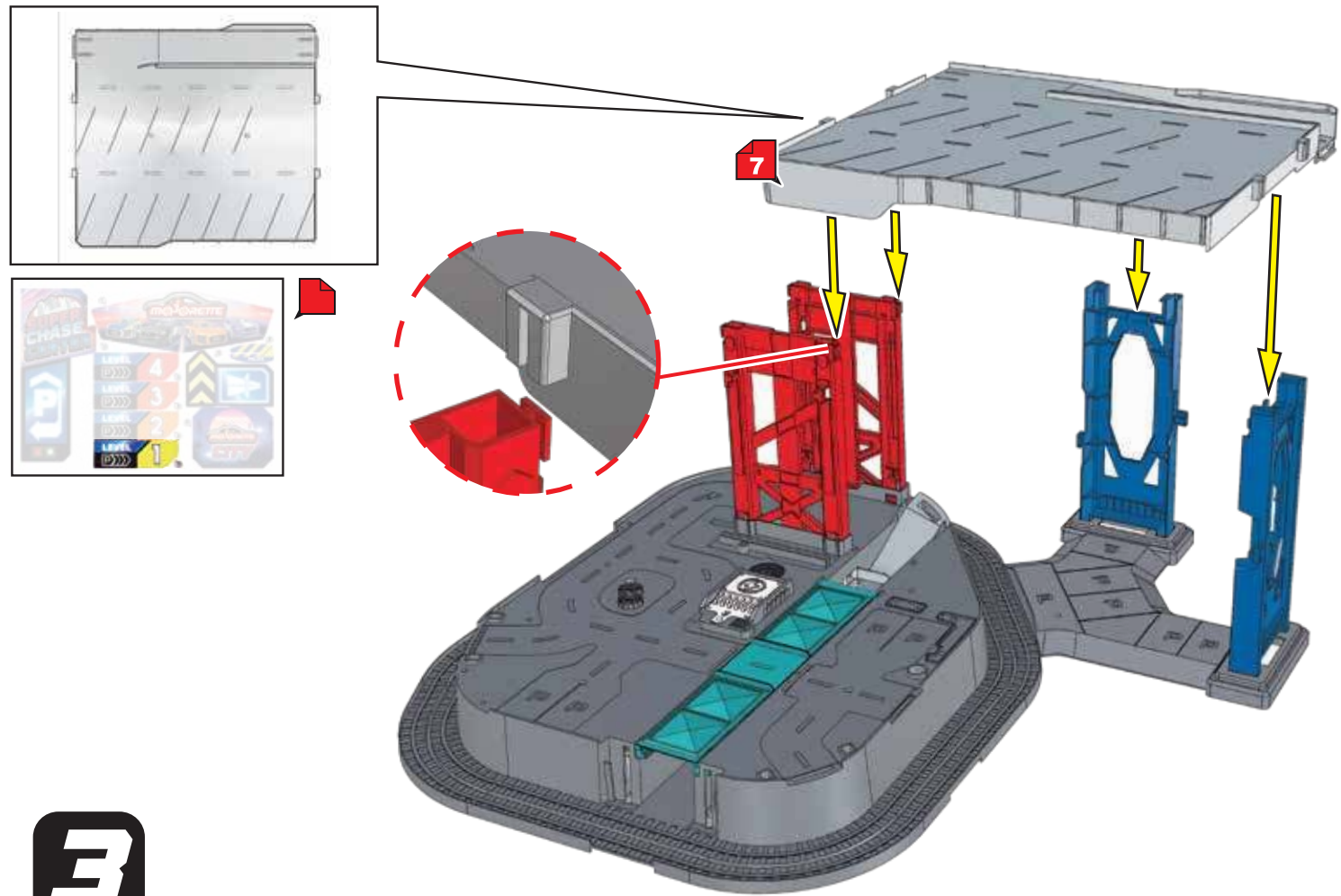
x 2

x 2



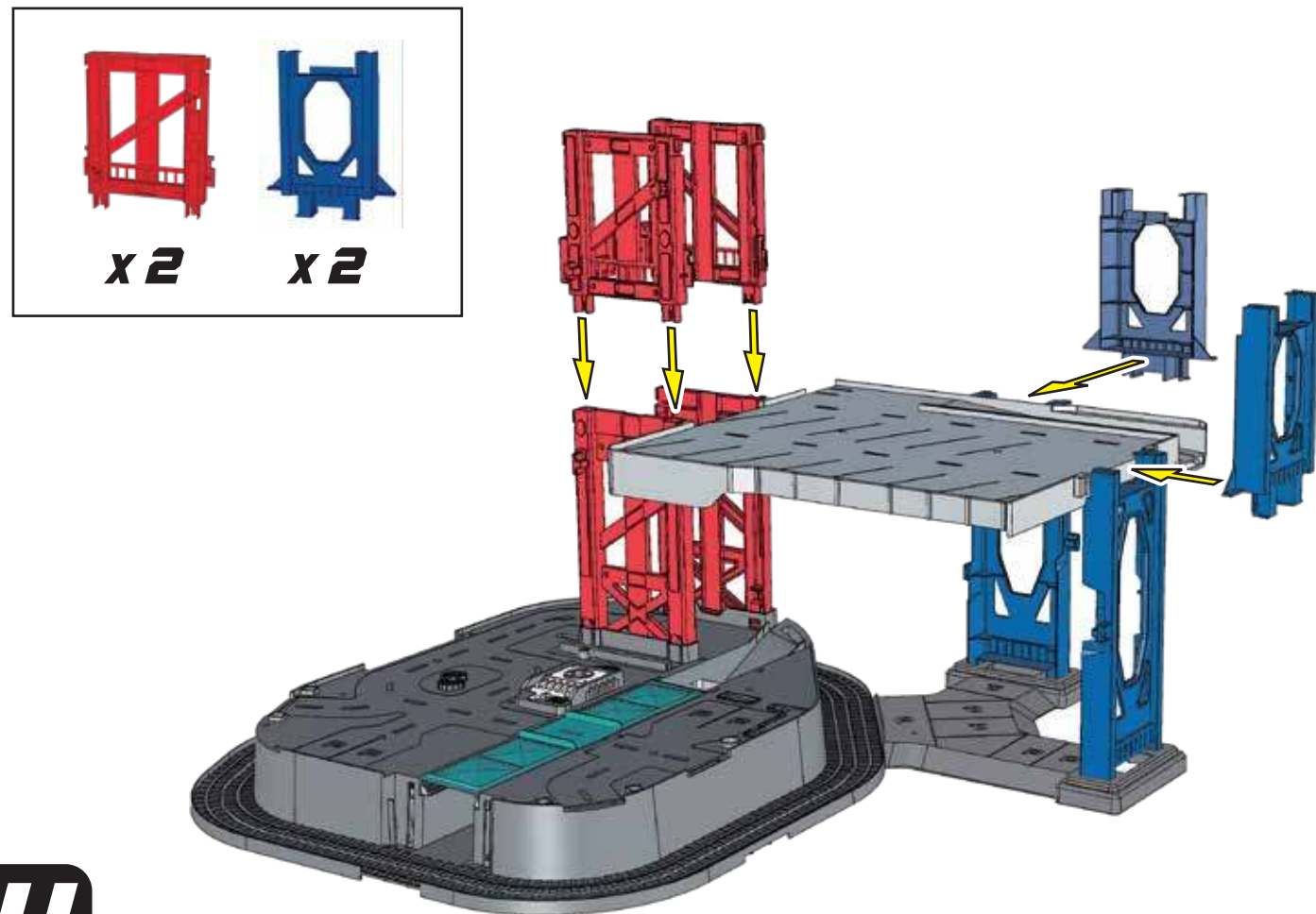
2

6



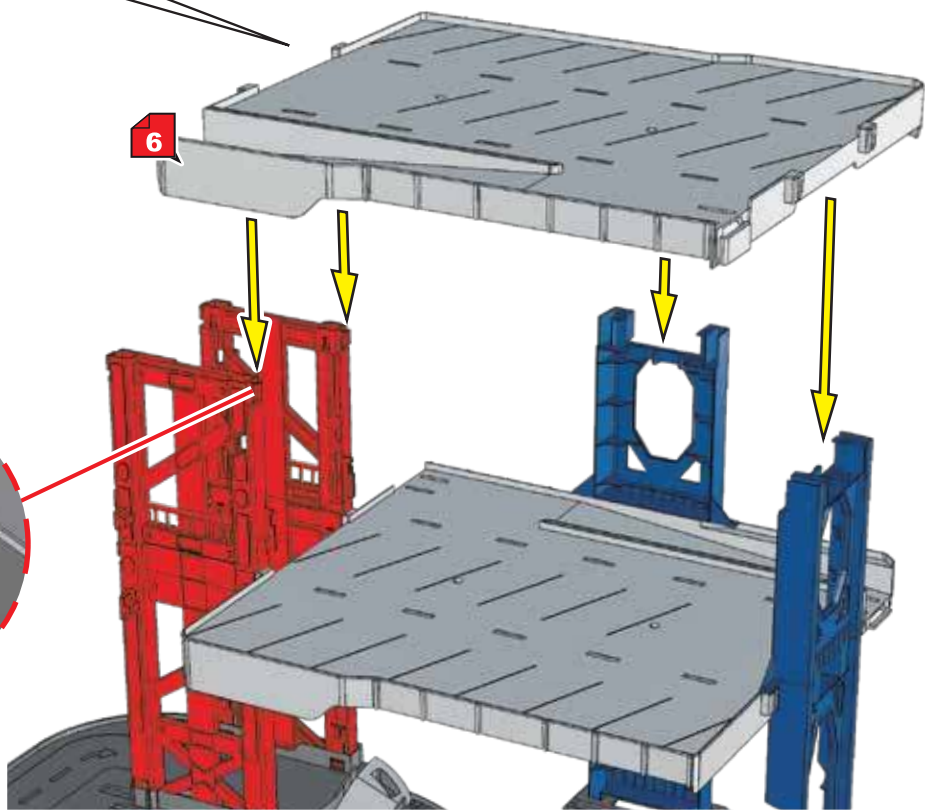
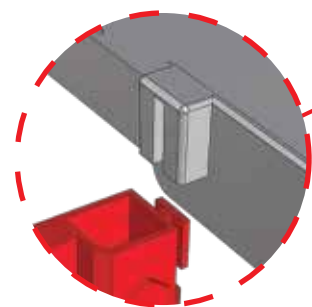
3

7



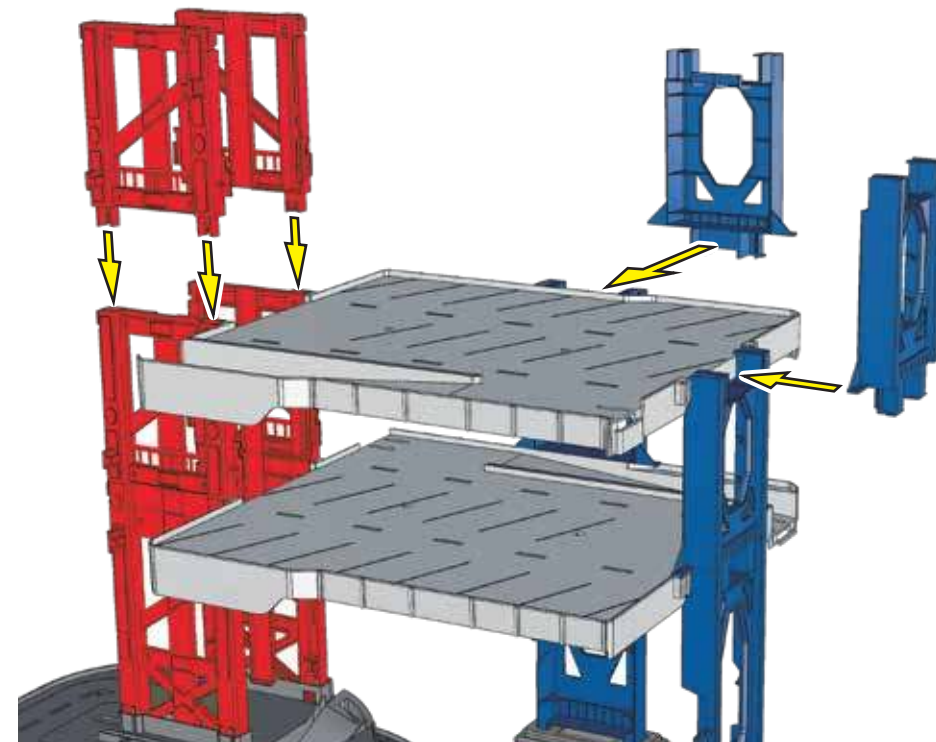
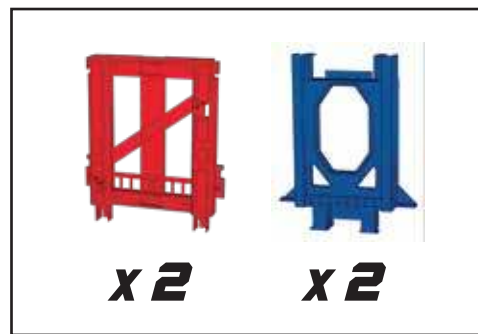
4

8



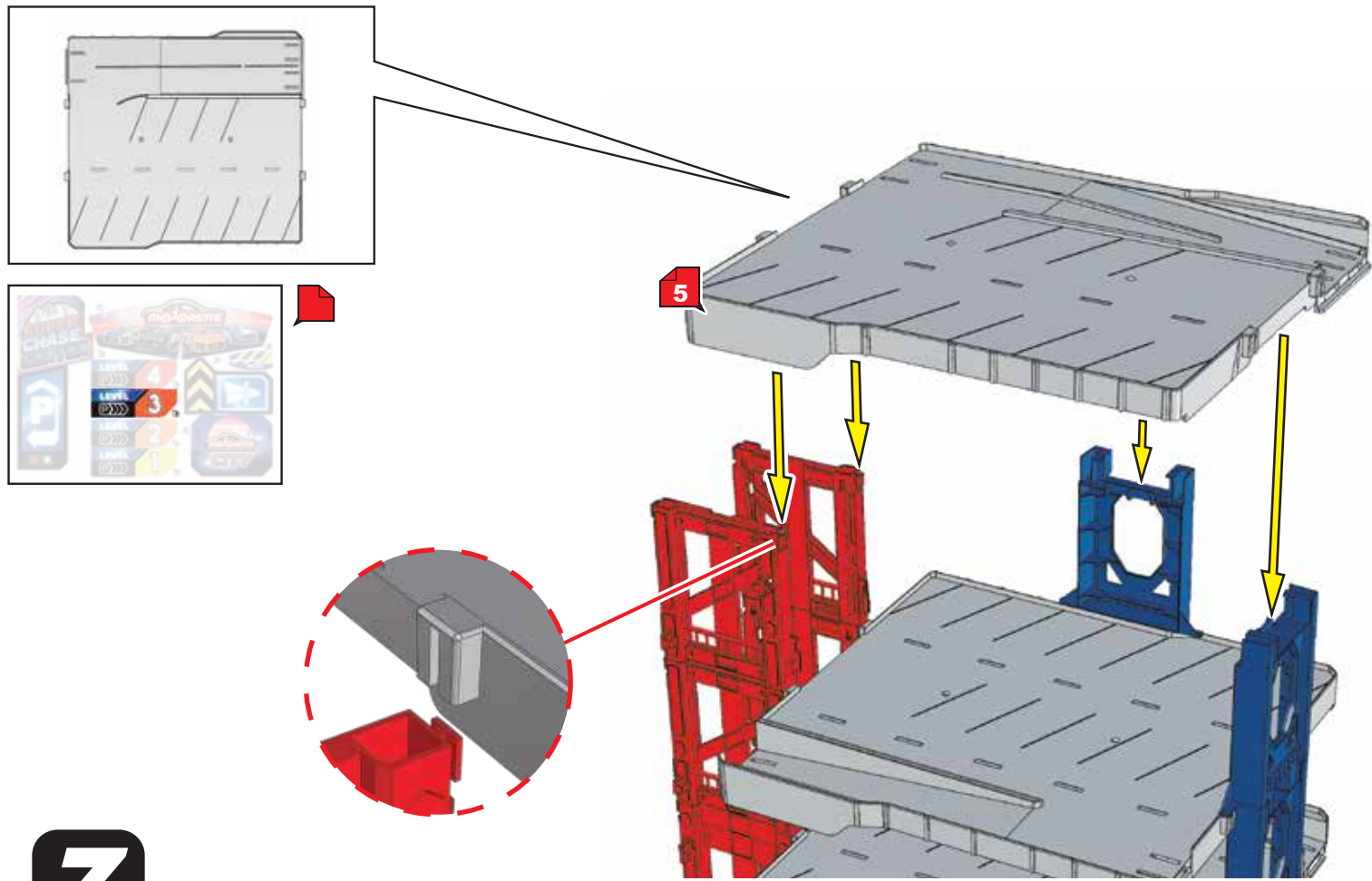
5

9

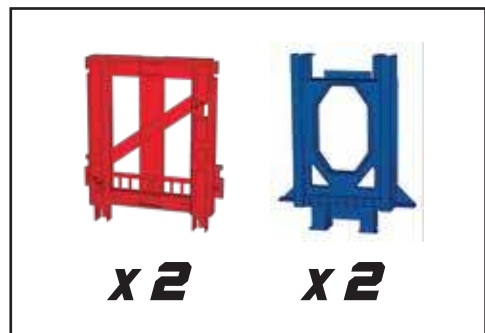


6

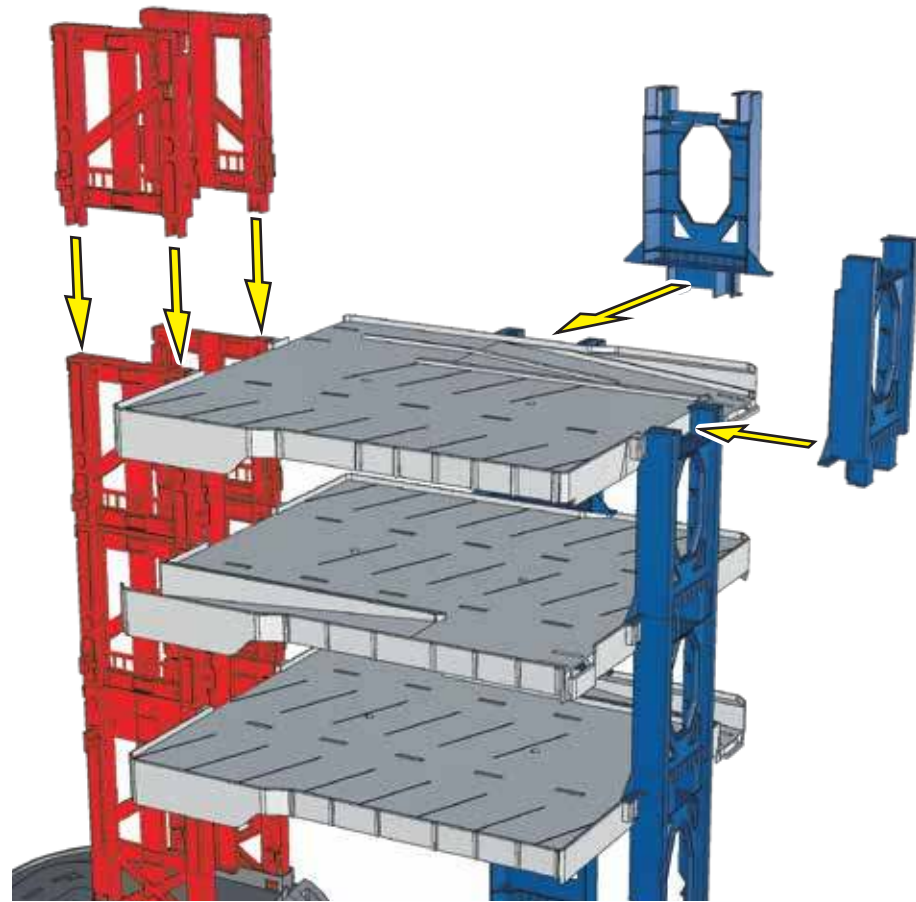
10



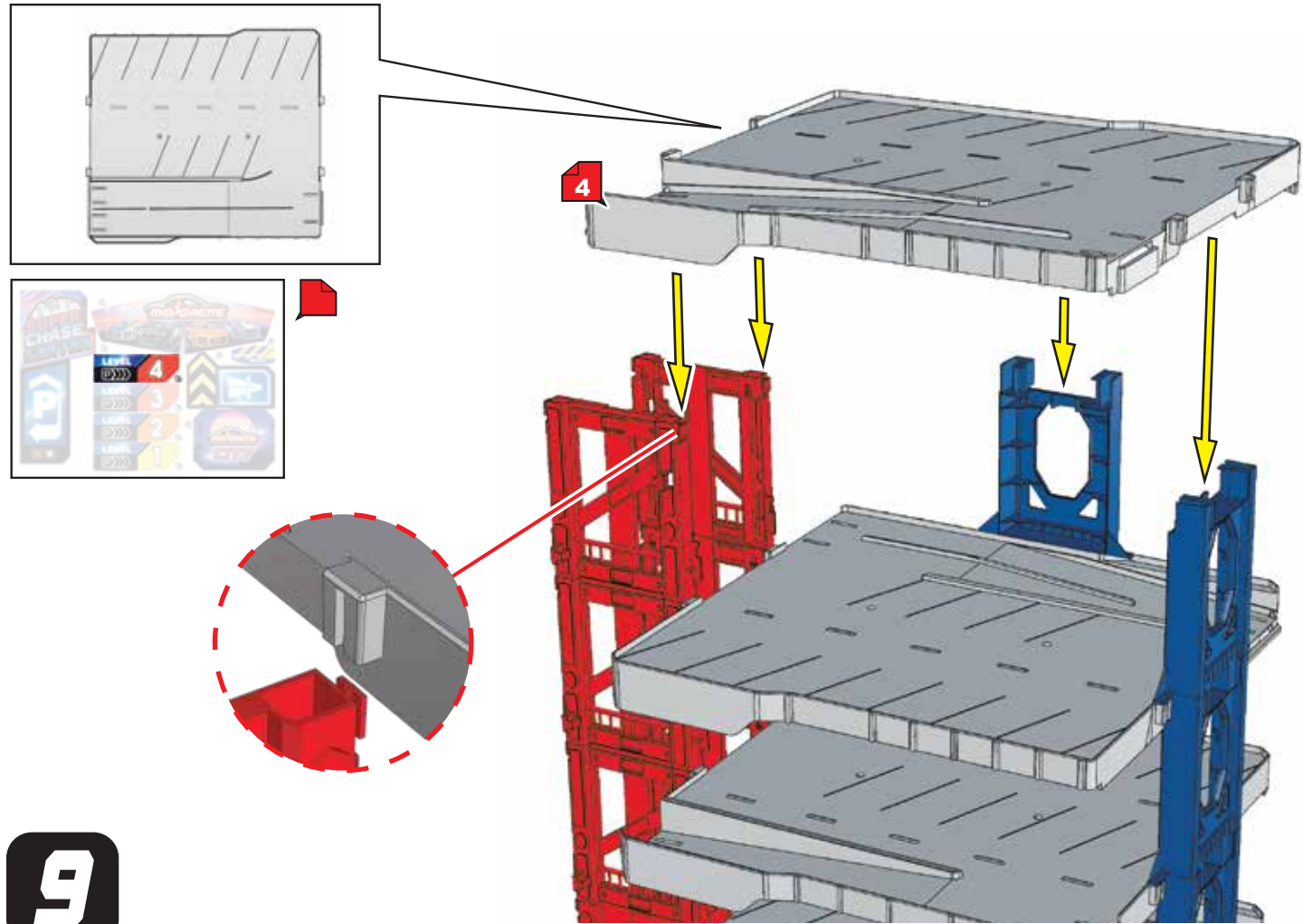
11



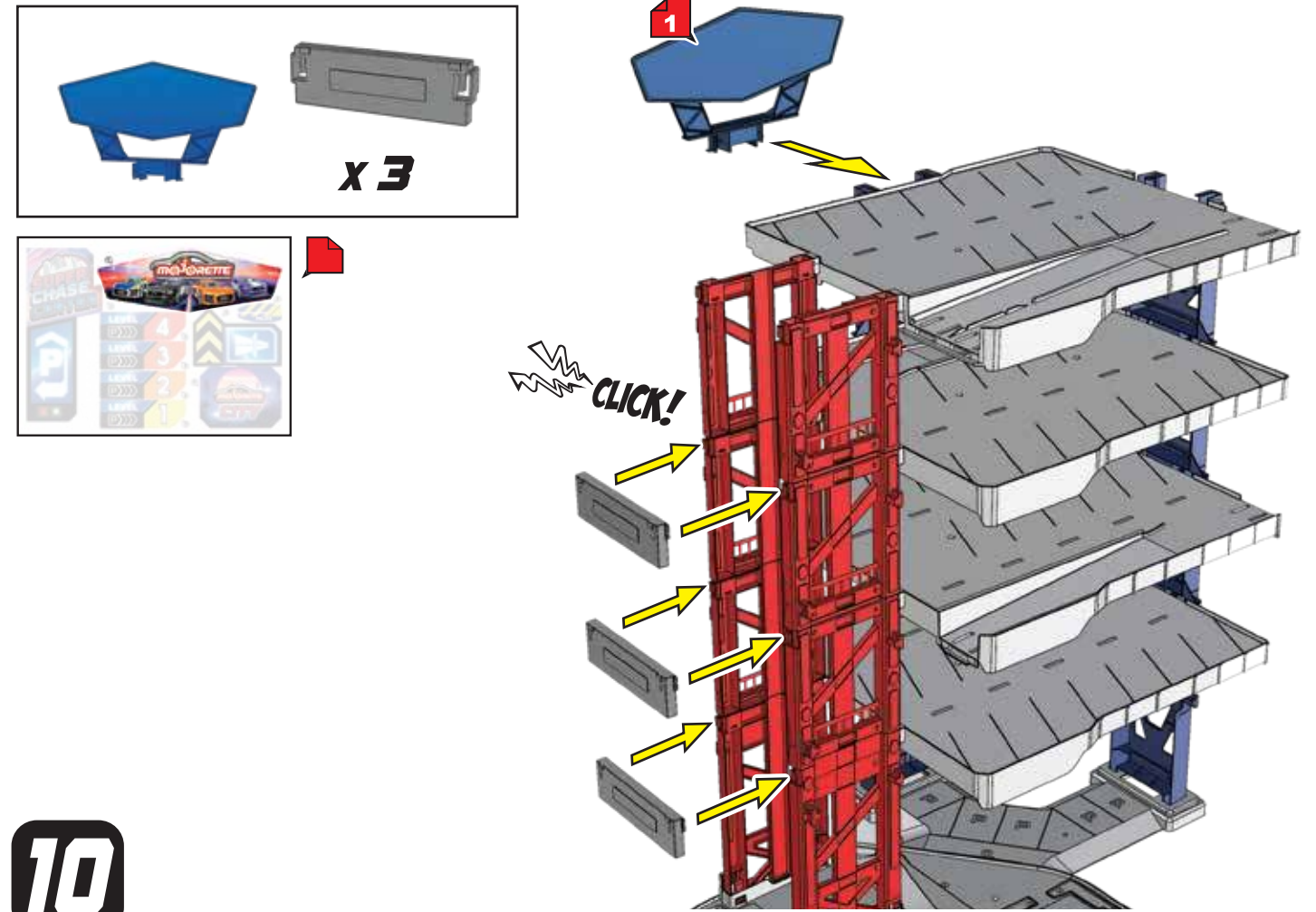
8

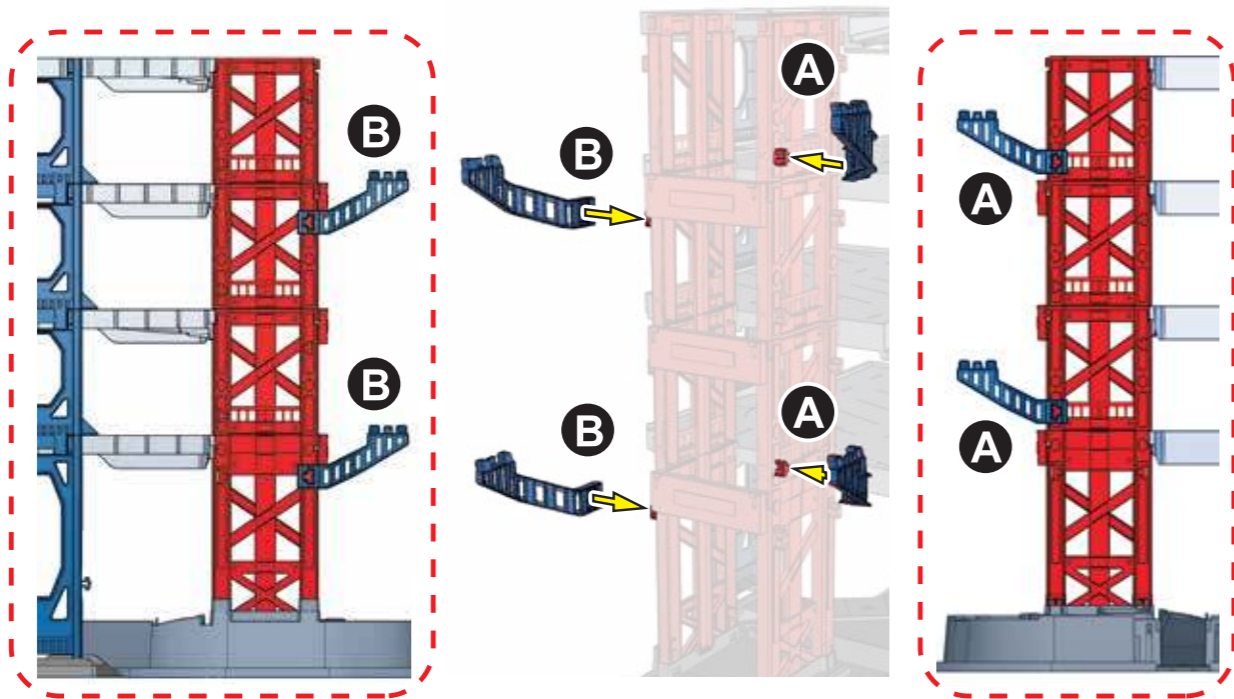
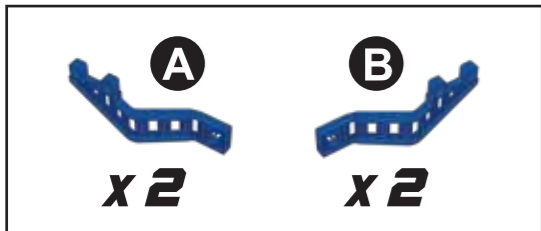


12

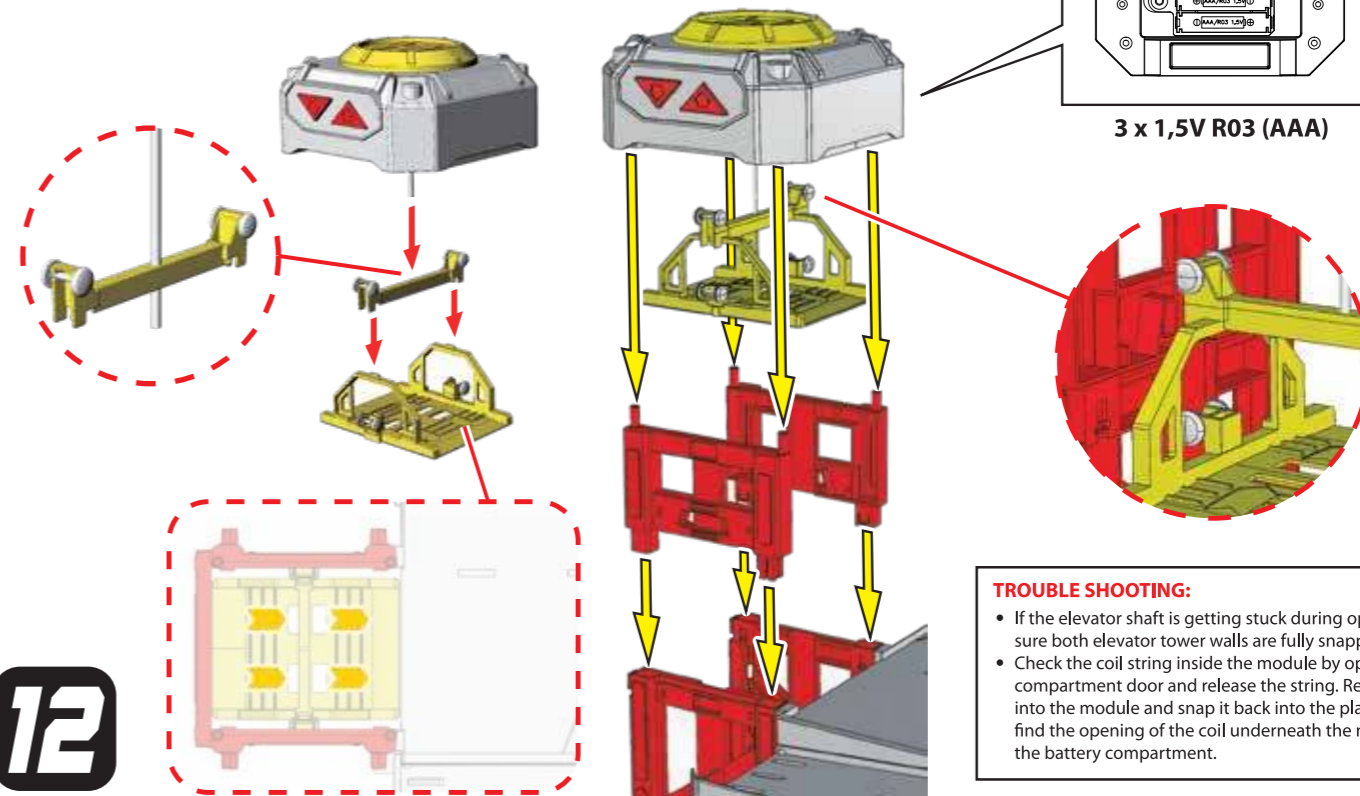
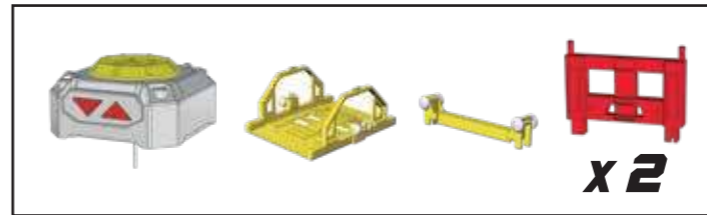


13





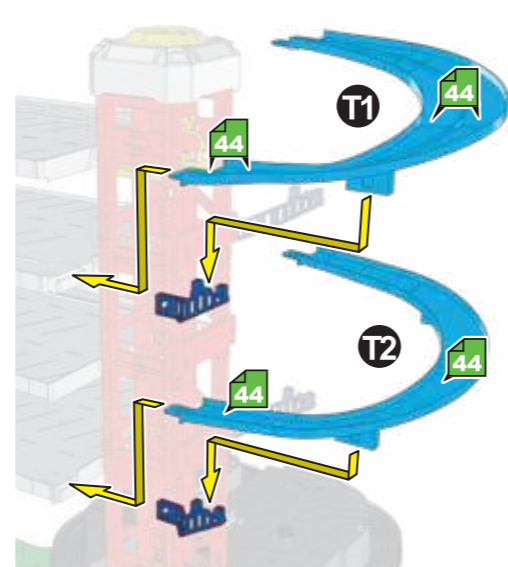
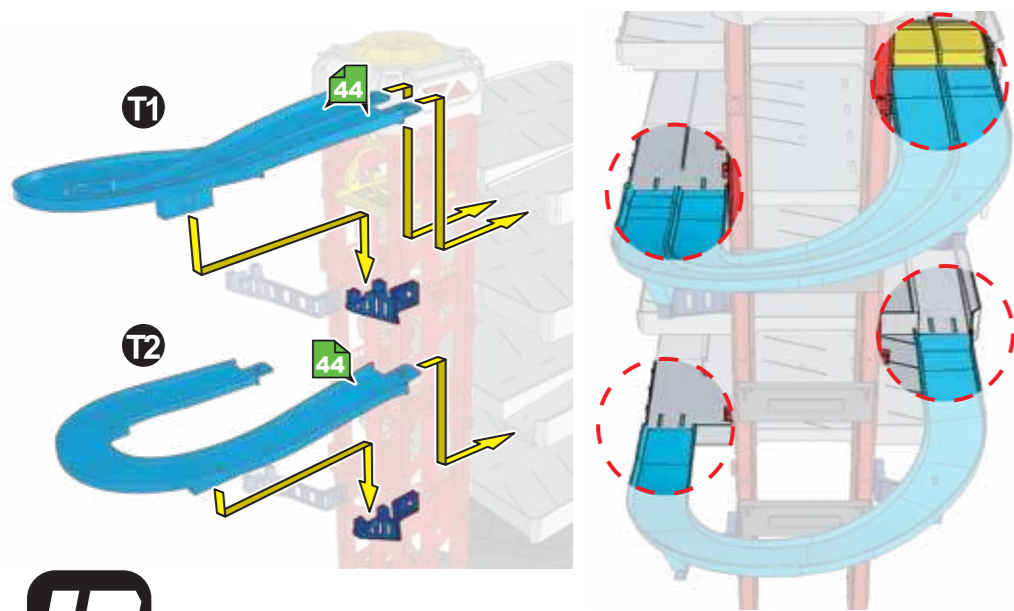
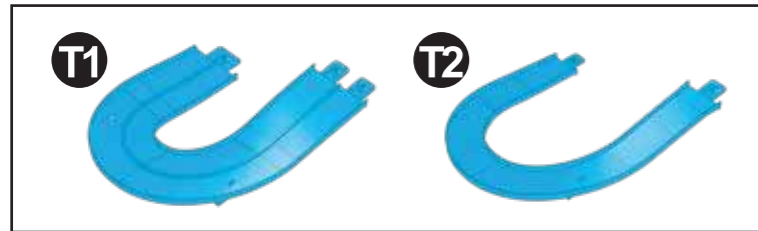
11



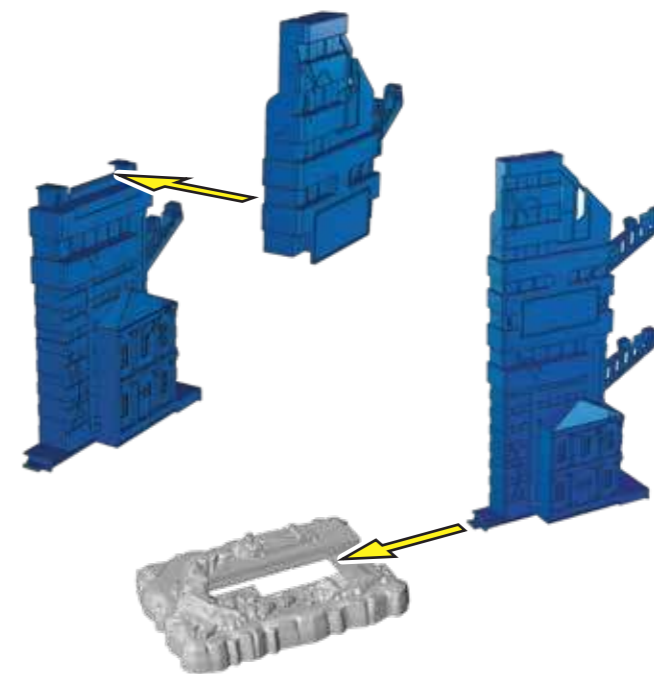
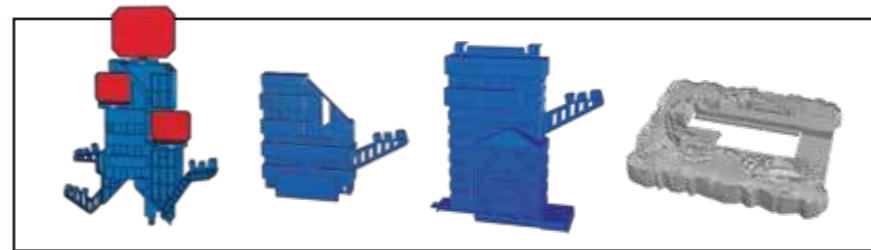
12

TROUBLE SHOOTING:

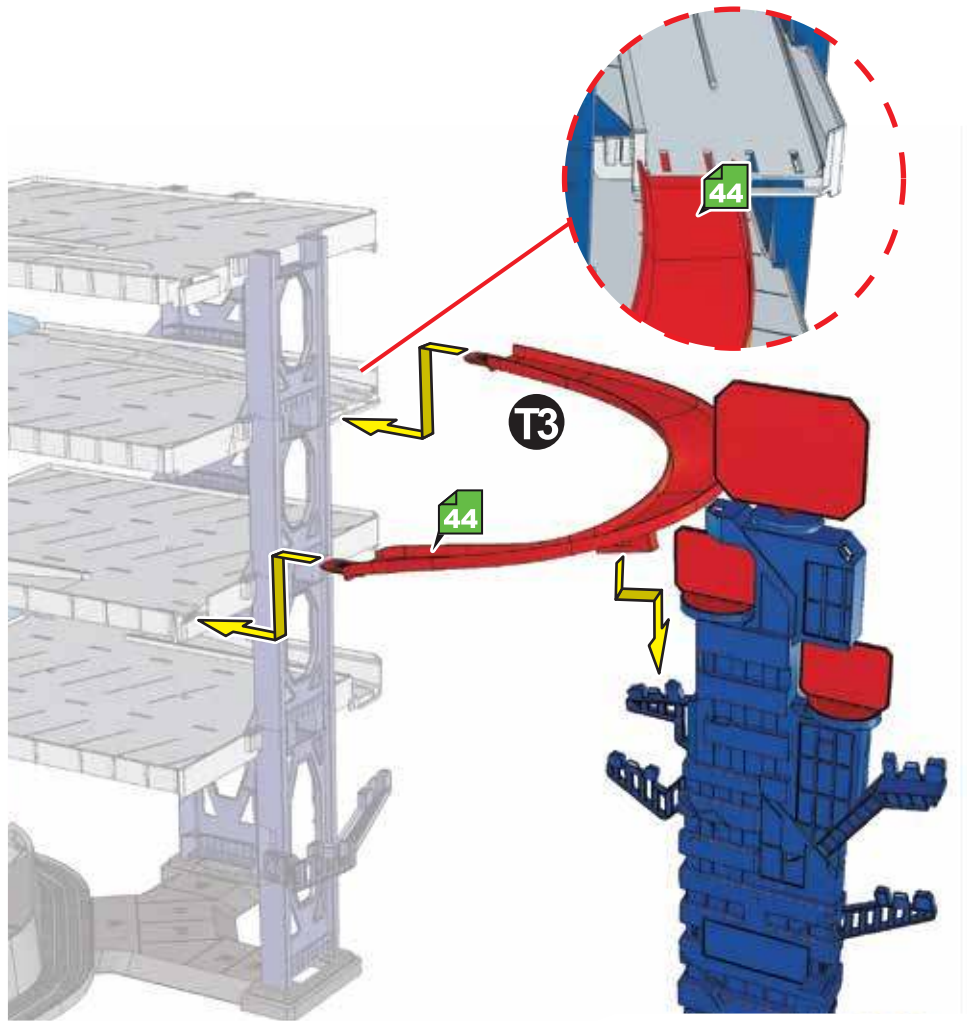
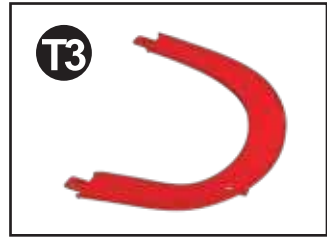
- If the elevator shaft is getting stuck during operation, make sure both elevator tower walls are fully snapped into place.
- Check the coil string inside the module by opening the compartment door and release the string. Reinstall the coil into the module and snap it back into the playset. You can find the opening of the coil underneath the module next to the battery compartment.



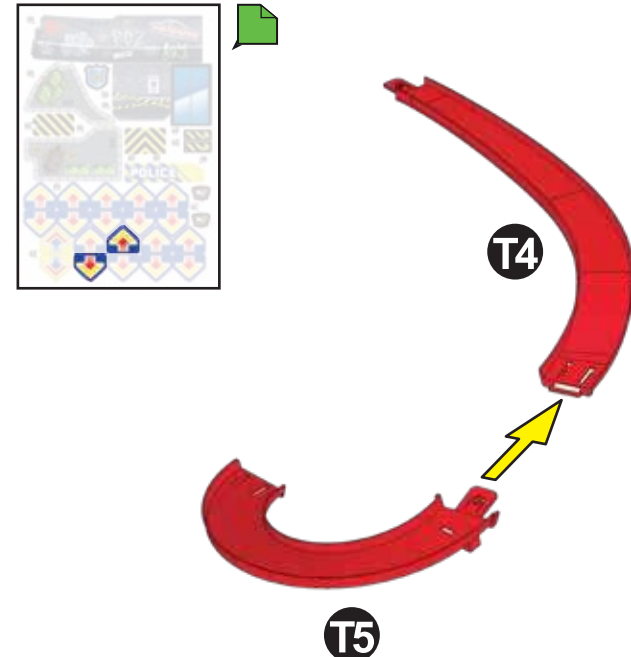
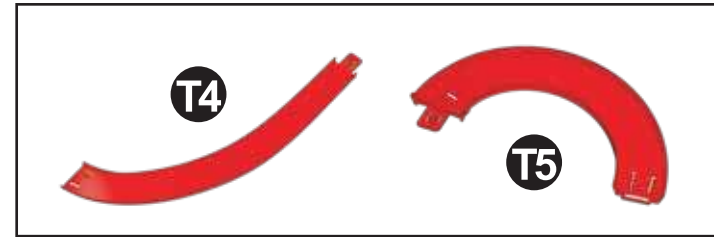
13



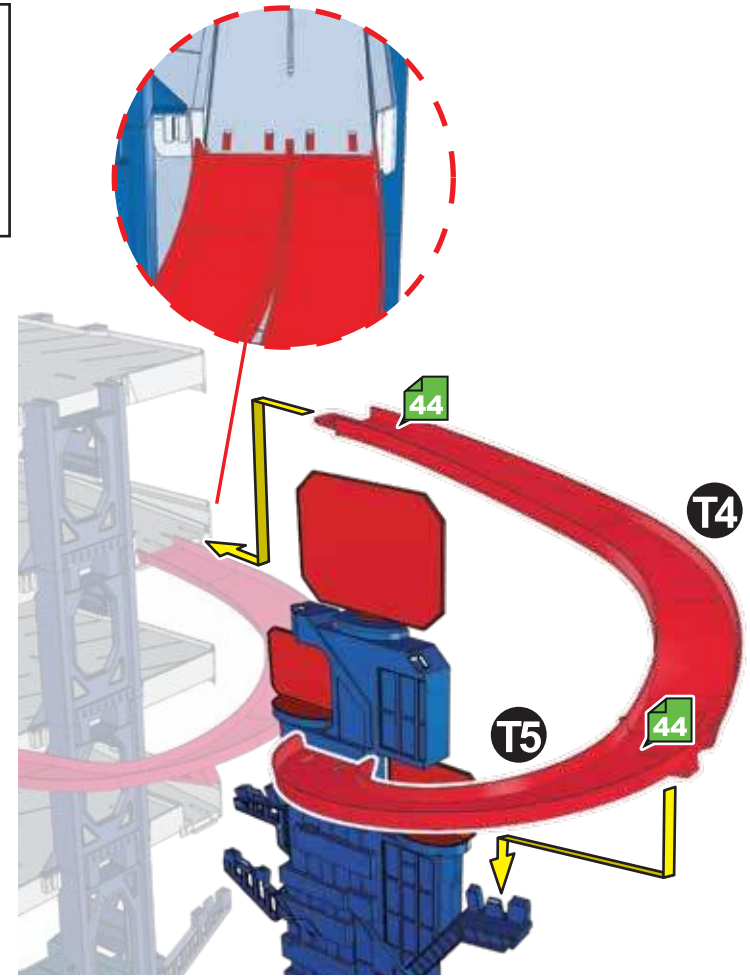
14

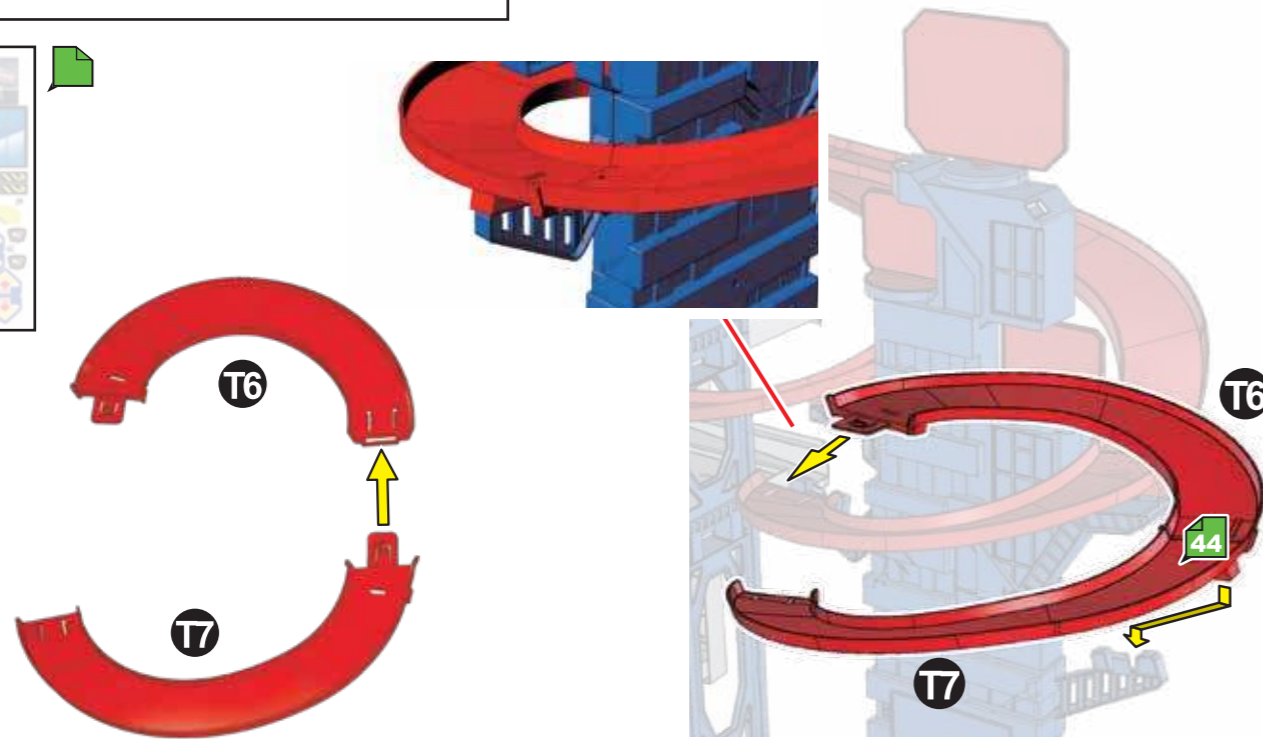
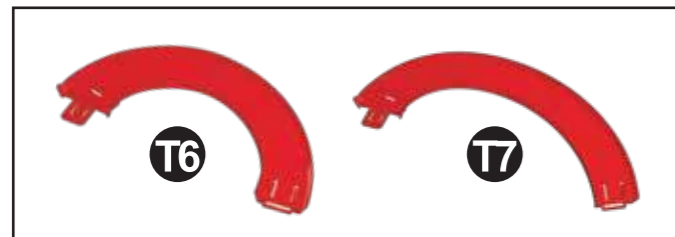


15

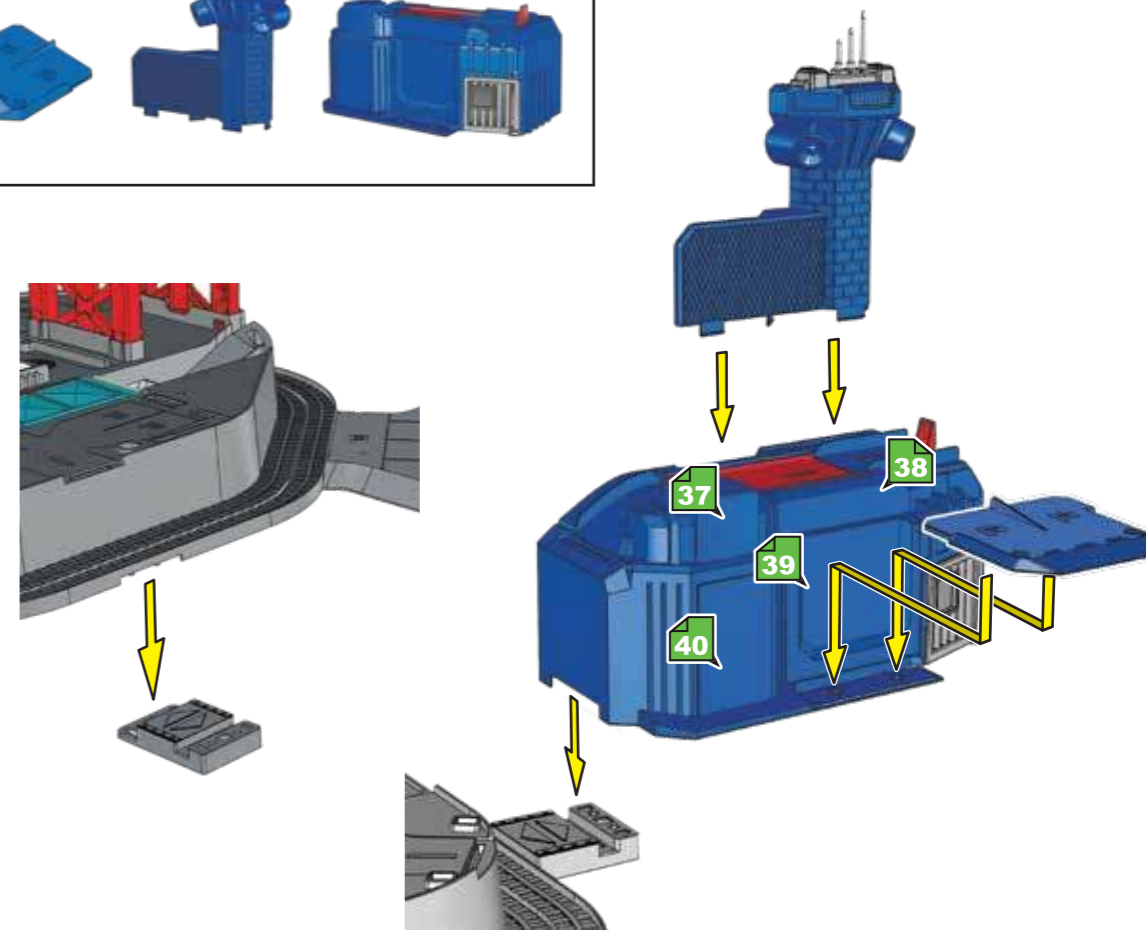
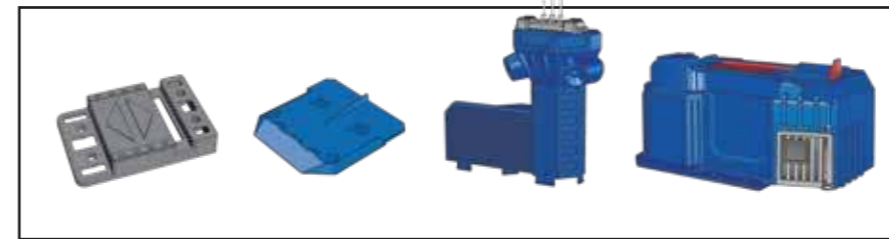


16

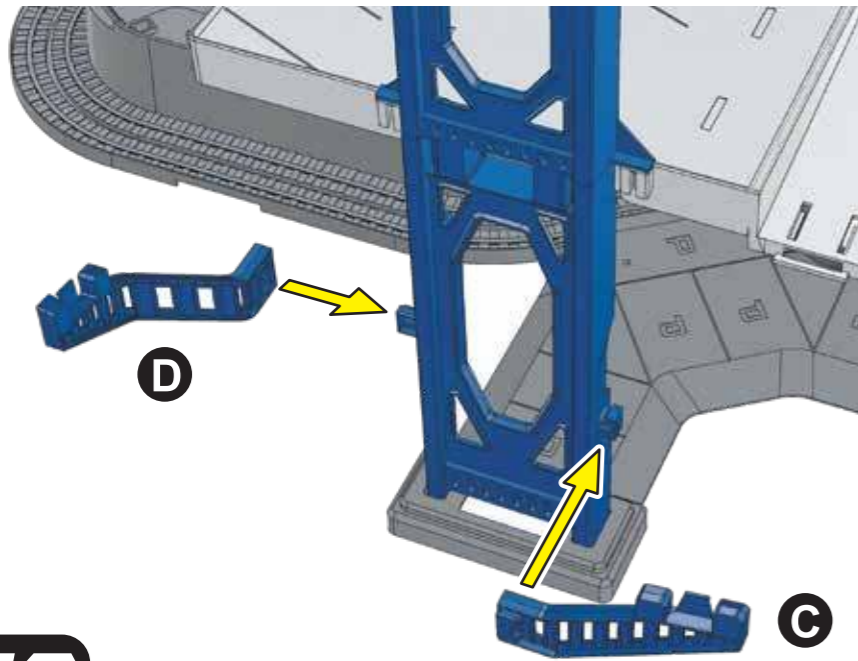
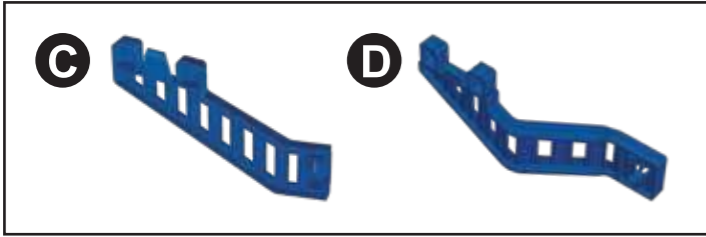




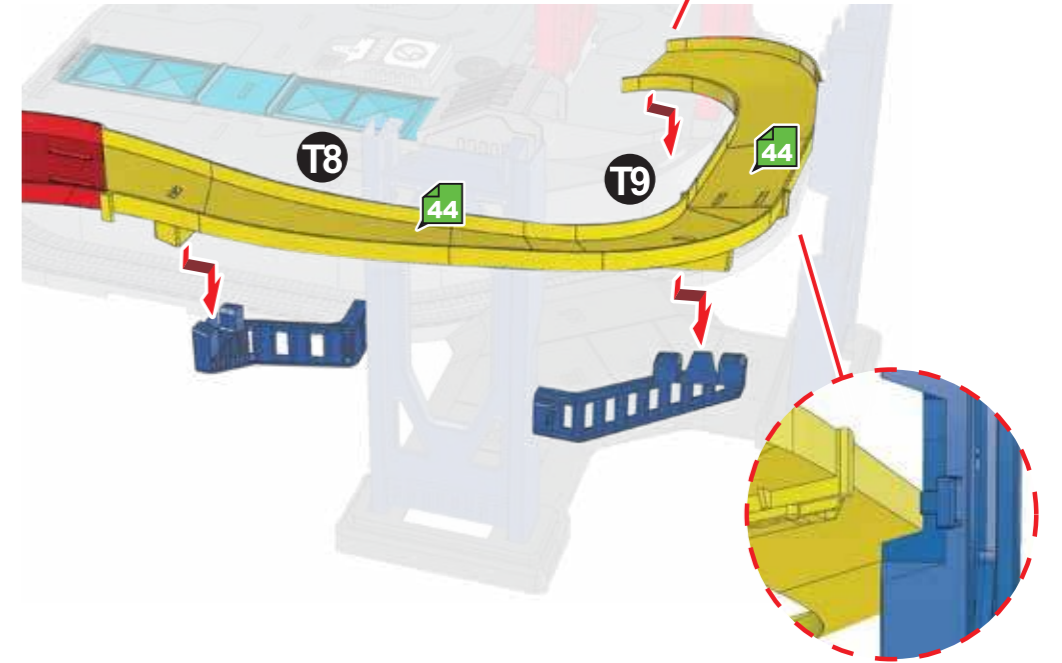
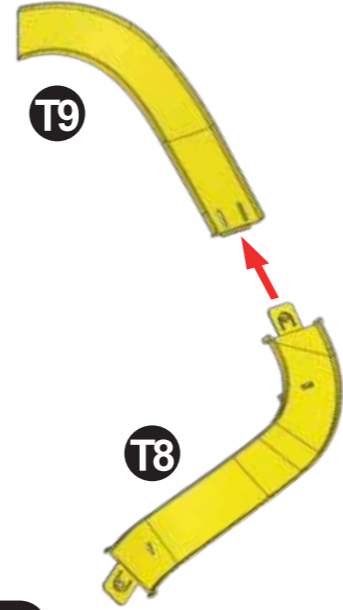
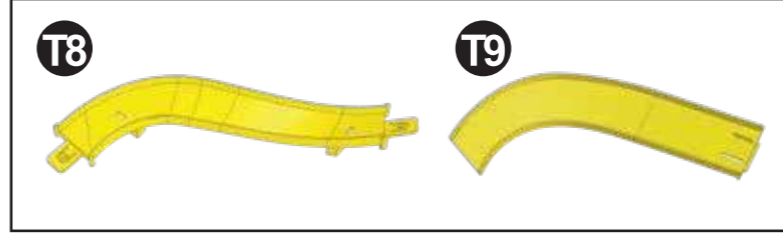
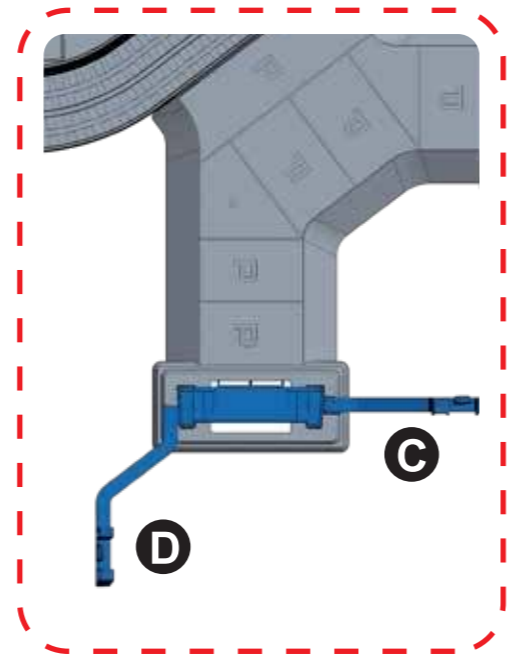
17



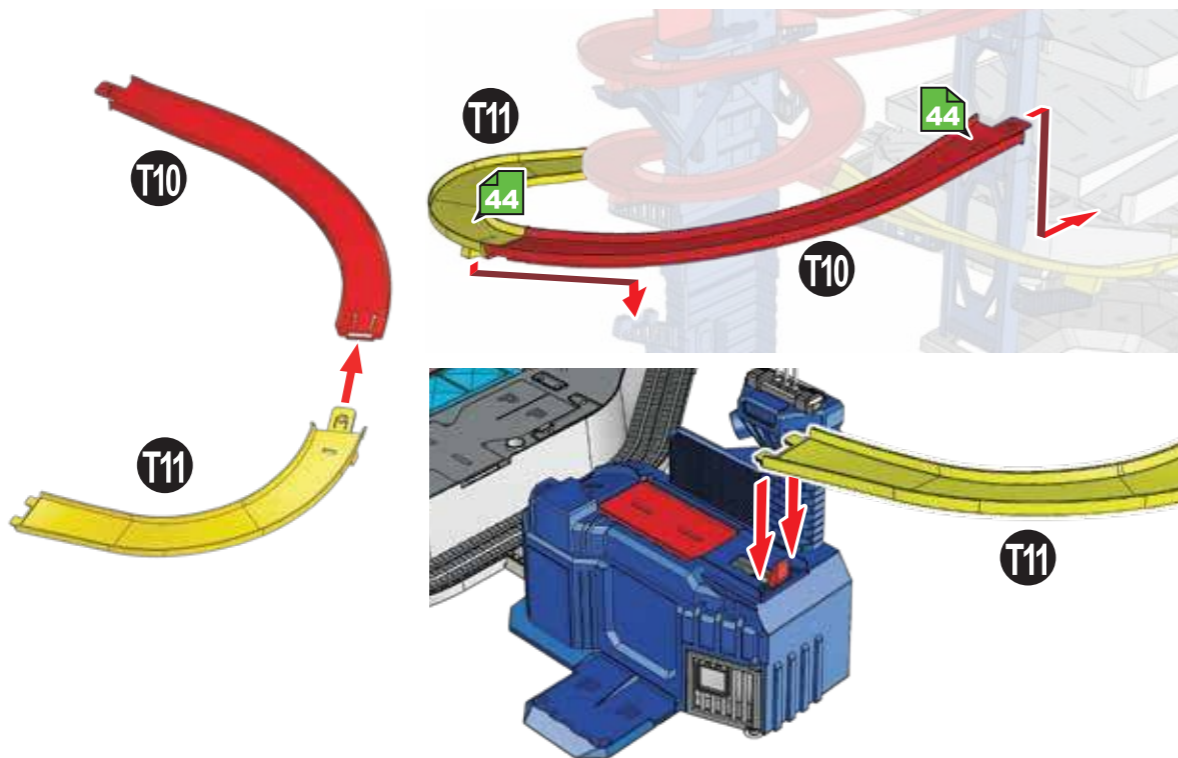
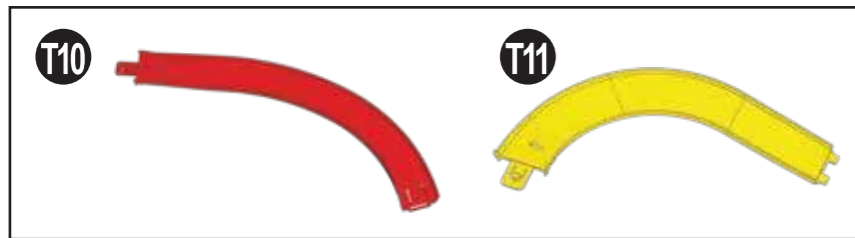
18



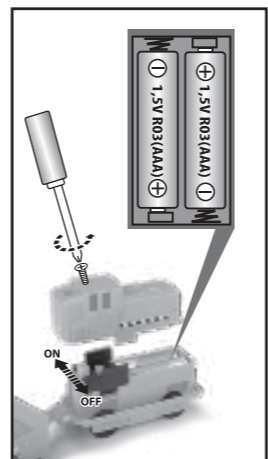
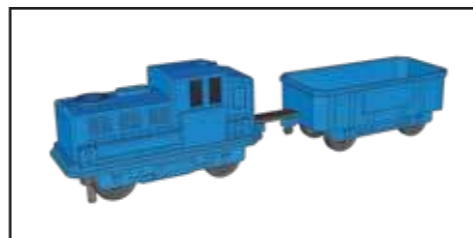
19



20

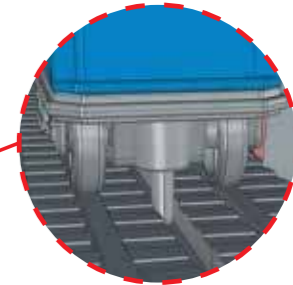
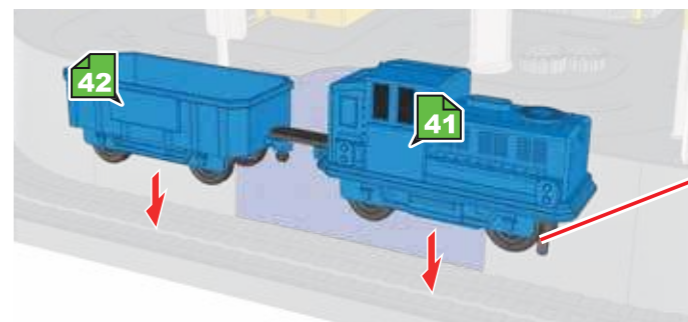
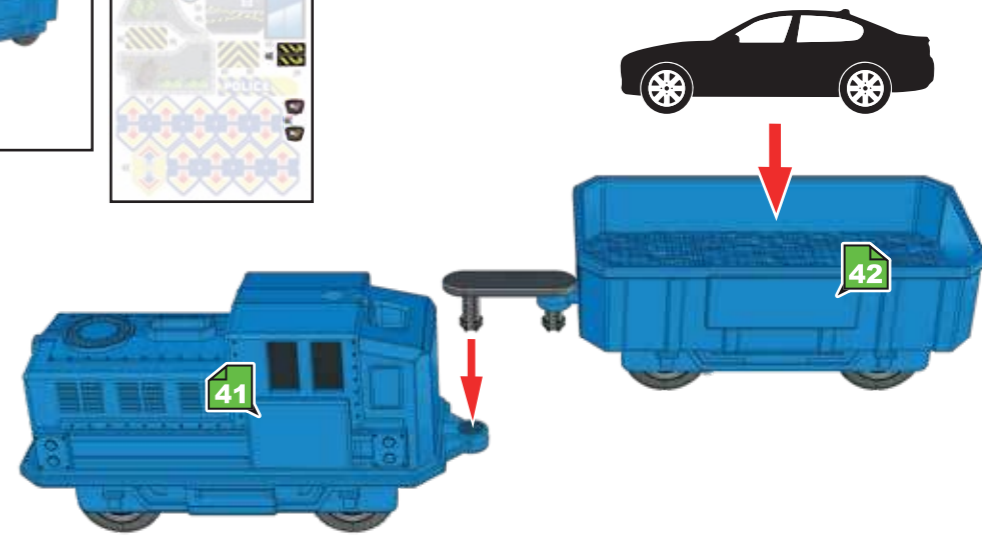


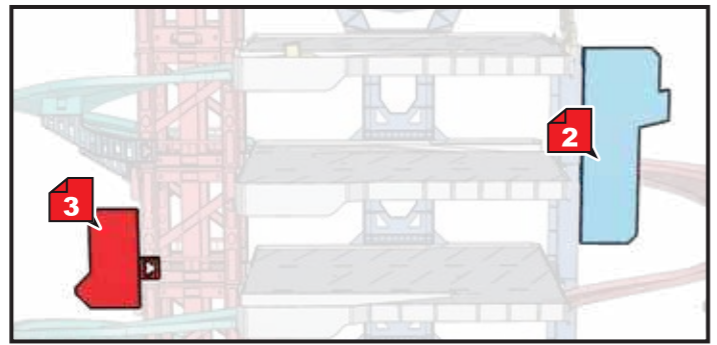
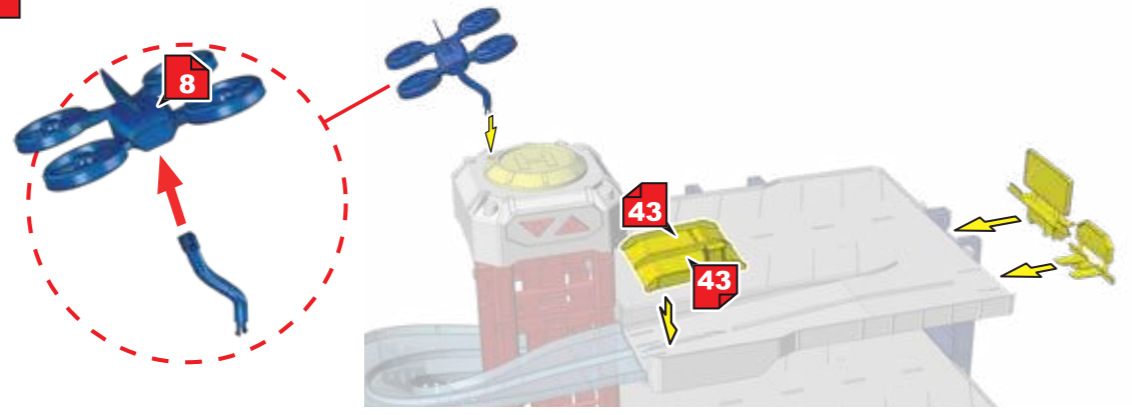
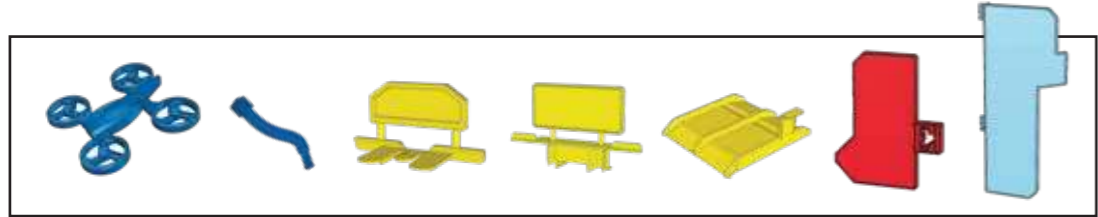
21



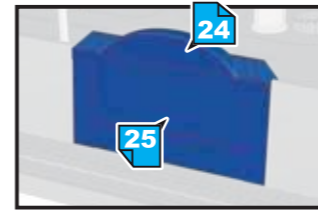
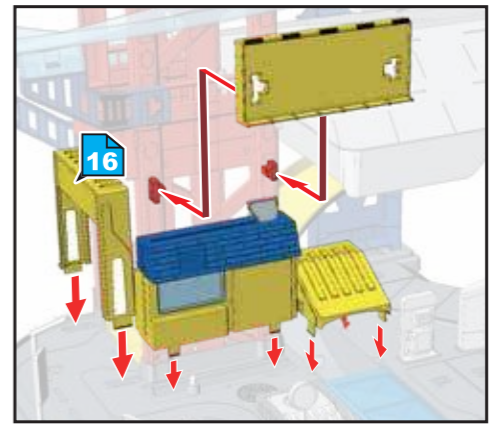
2 x 1,5V R03 (AAA)

22





23



24