



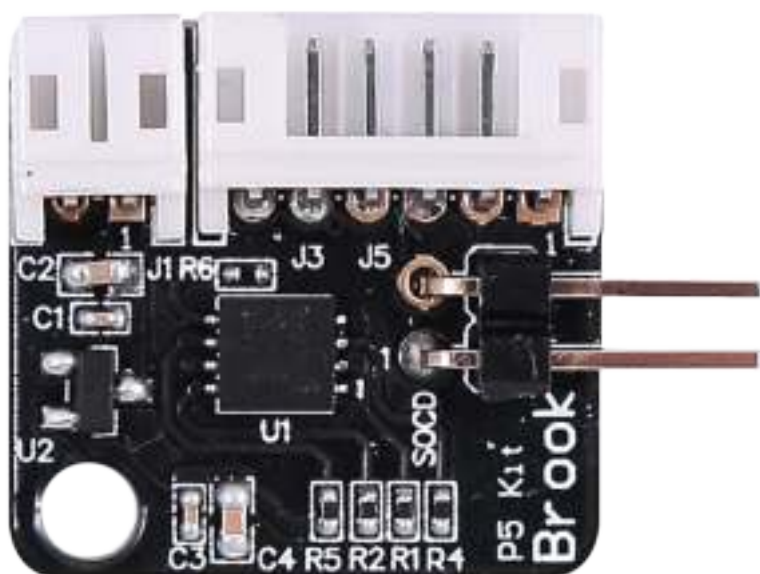
Brook

PS5 upgraded kit

UFG → UFG

User Guide

The upgrade kit is **compatible with PlayStation®5**



© Brook All Rights Reserved.
www.brookaccessory.com

202201V2

Product introduction and function

UFB-UP5 is an upgrade kit for Fighting Boards. After connecting UFB-UP5 to Fighting Board and updating the firmware, it will be compatible with PlayStation®5 console.

Product content



UFB upgraded kit (UFB-UP5)
(L21 mm x W19.5mm x H6.6mm)



10cm 5Pin signal line /2.0mm

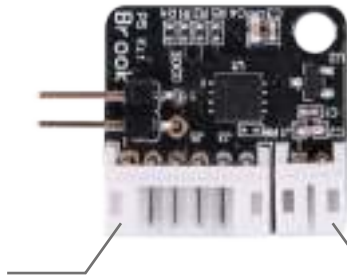


90o Wafer Connector/ 2.0mm



15cm 2Pin power cable /2.0mm

Layout description

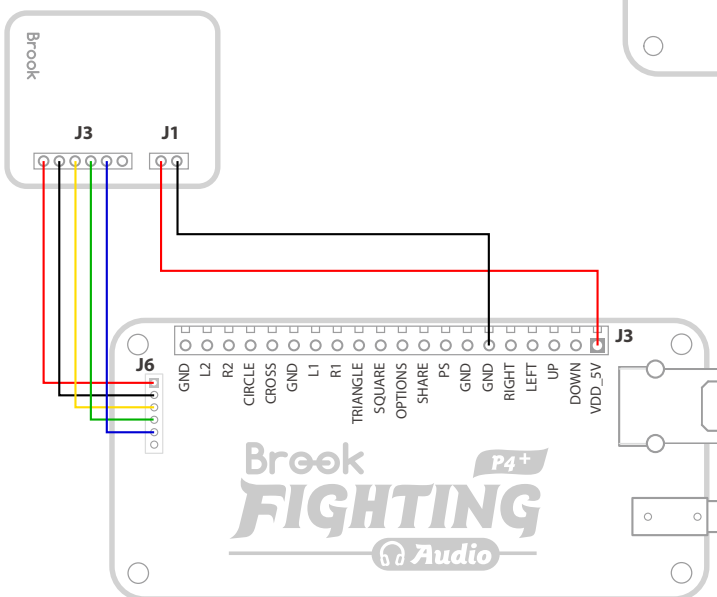
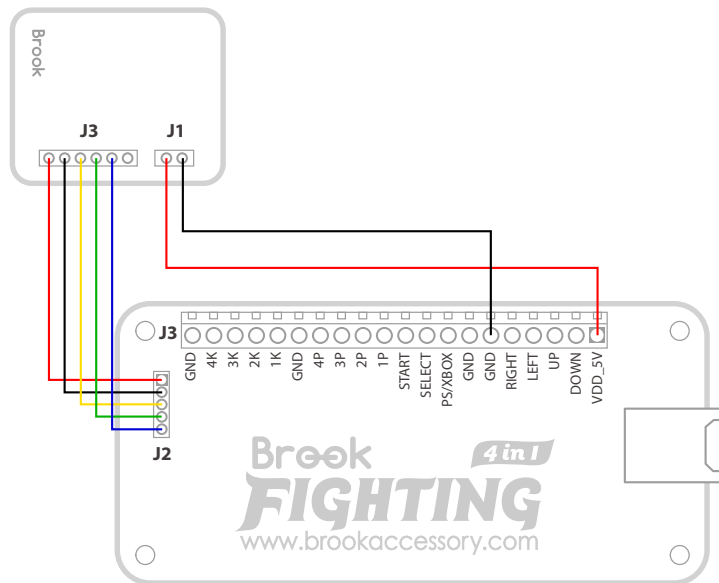


6pins connector
connect signal line

2pins connector
connect power cable

How to connect

**UFB connects to
UFB-UP5**



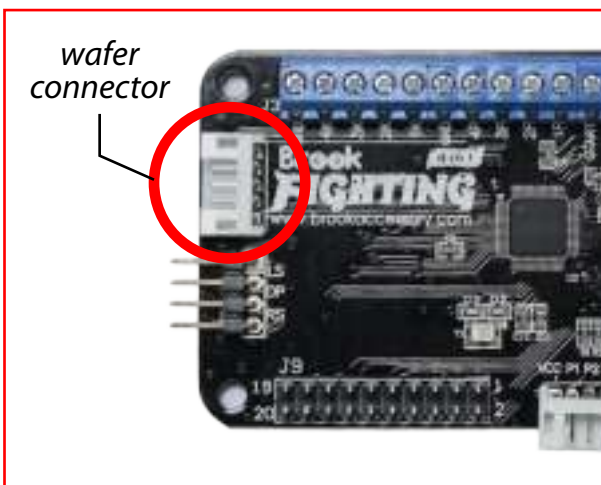
**PS4+ Audio
connects to
UFB-UP5**

Assembly instruction

The following instructions are based on the UFB.

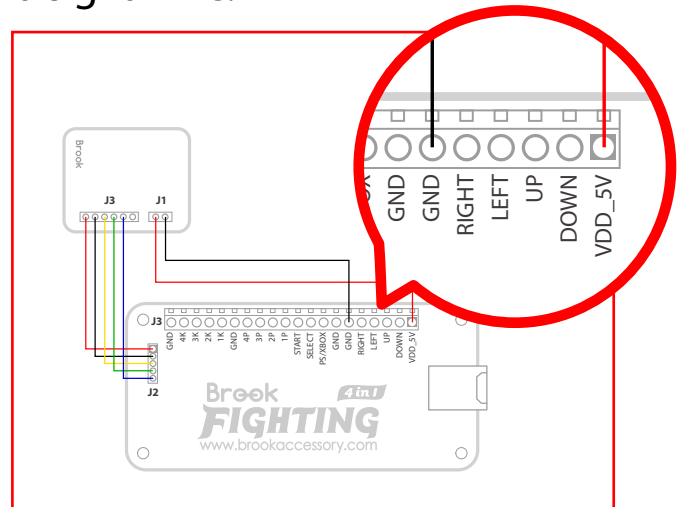
Step1

Check whether there is a wafer connector in the position of J2 in UFB. If not, you need to weld the Wafer connector at J2.



Step2

Connect signal line and power cable to UFB-UP5 and UFB. There is a detail you need to notice that the red line connects VDD_5V and a black line connects GND of a signal line.



Step3

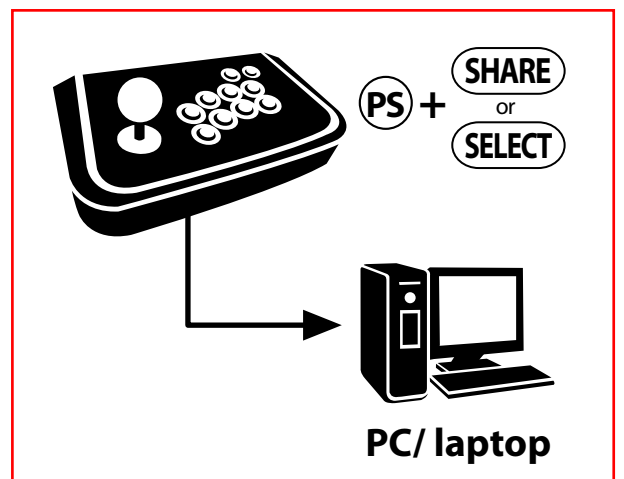
After connecting UFB-UP5 to UFB, please update the firmware of UFB. Firmware download:

<https://www.brookaccessory.com/download/PS4/>



Step4

Press PS button and SHARE/SELECT button at the same time, then connect the arcade stick to the PC / laptop.



Step5

Click start button to update, then click finish button when it's done. You will be able to enjoy your game on PlayStation®5.



Brook Design, LLC.

www.brookaccessory.com

Visit our website for more information and assistance

Copyright © Zeroplus Technology Co. Ltd All Rights Reserved
Brook is the registered trademark of Brook Design, LLC.
The other trademark names are the used marks, trademarks or registered trademarks of the corresponding companies.



Brook Gaming





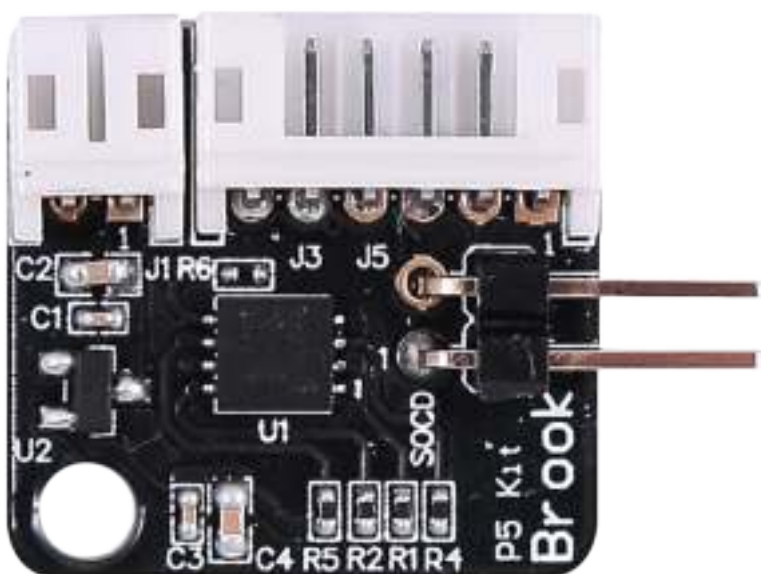
Brook

PS5 升級套件

WFR-PS5

說明書

可與 PlayStation®5 相容的格鬥版升級套件



© Brook All Rights Reserved.
www.brookaccessory.com

202201V2

產品介紹及功能

UFB-UP5 為格鬥版的升級套件, 連接組裝並進行軟體更新後, 即可與 PlayStation®5 遊戲主機相容。

產品內容



UFB upgraded kit (UFB-UP5)
(長21 mm x 寬19.5mm x 高6.6mm)



一條 10cm 5Pin 訊號線/2.0mm

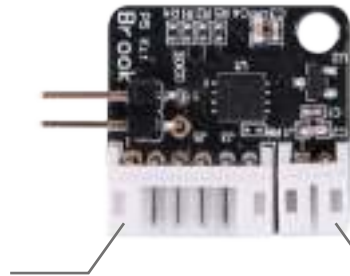


90度 Wafer Connector 2.0mm



一條 15cm 2Pin 電源線/ 2.0mm

板面說明

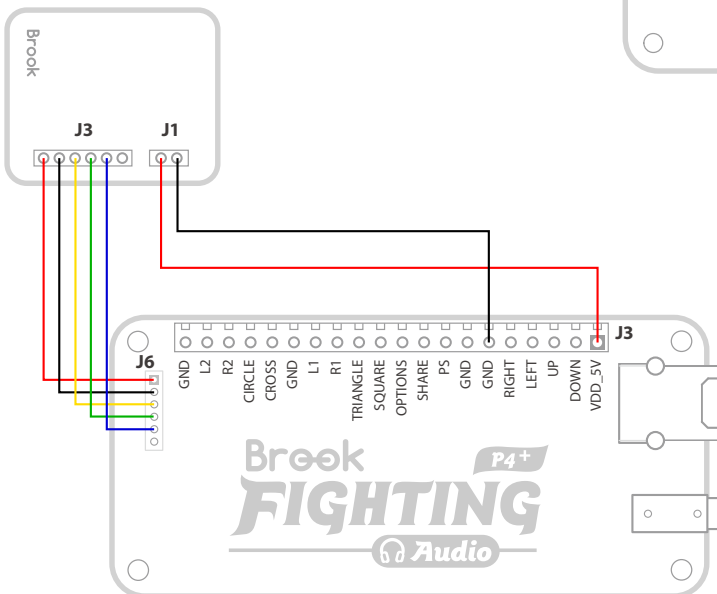
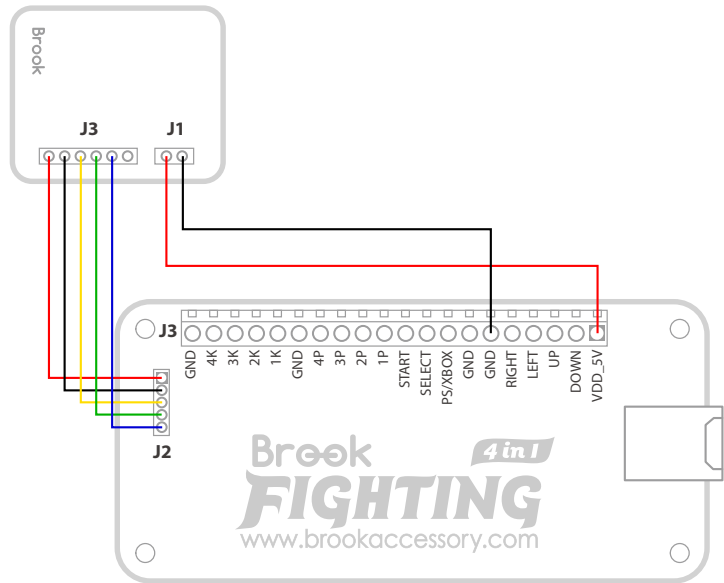


6pins connector
連接訊號線

2pins connector
連接電源線

連接說明

UFB 連接
UFB-UP5



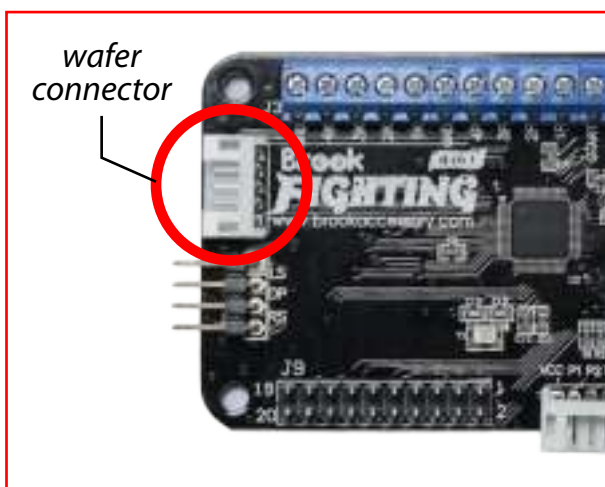
PS4+ Audio
連接 UFB-UP5

組裝步驟

以下說明以 UFB 為例

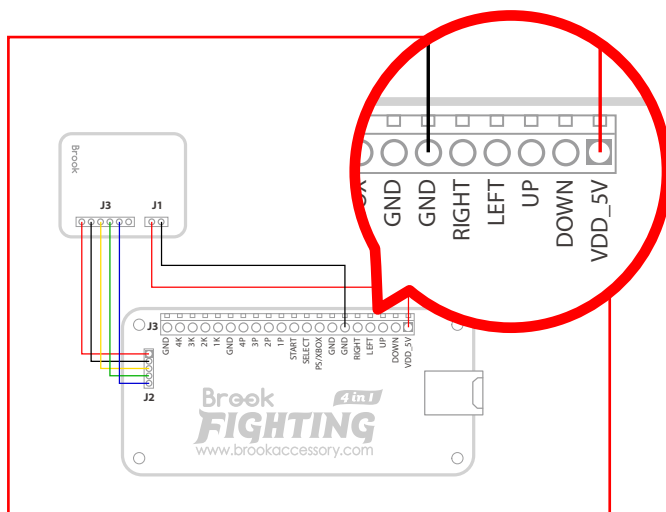
步驟1

檢查 UFB 的 J2 區是否已有 Wafer Connector, 若沒有的話, 需將本產品所附的 Wafer connector 焊接在 J2 區。



步驟2

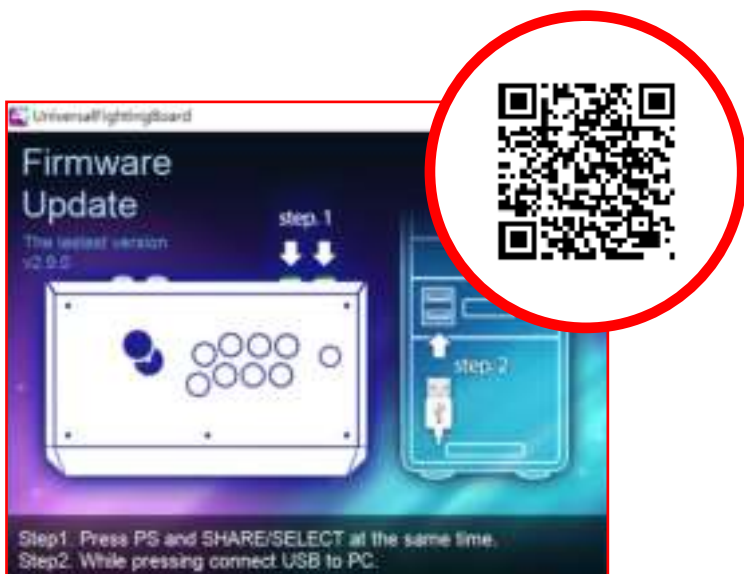
透過本產品所附的 power cable 和 signal line 將 UFB-UP5 及 UFB 連接起來。此處需要留意 signal line 的紅線連接在 VDD_5V、黑線連接在 GND。



步驟3

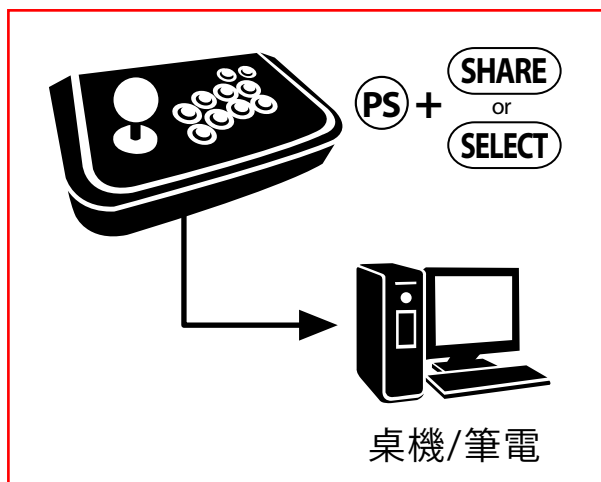
UFB-UP5 和 UFB 完成連接後, 至 Brook 官網下載 UFB 韌體:

<https://www.brookaccessory.com/download/PS4/>



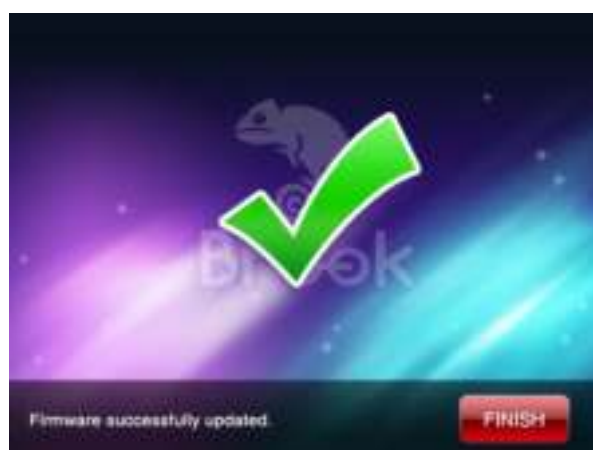
步驟4

同時按下大搖台上的 PS 和 SHARE/SELECT 按鈕, 再將搖台上的 USB 線連接到桌上型電腦或筆記型電腦。



步驟5

當搖台和電腦成功連線後, 請在韌體更新畫面點選「START」, 更新完成後再點選「FINISH」即可完成更新。接下來, 您將可以在PS5上享受您的格鬥遊戲體驗!



Brook Gaming series

Brook Design, LLC.

www.brookaccessory.com

Visit our website for more information and assistance

Copyright © Zeroplus Technology Co. Ltd All Rights Reserved
Brook is the registered trademark of Brook Design, LLC.
The other trademark names are the used marks, trademarks or registered trademarks of the corresponding companies.



Brook Gaming





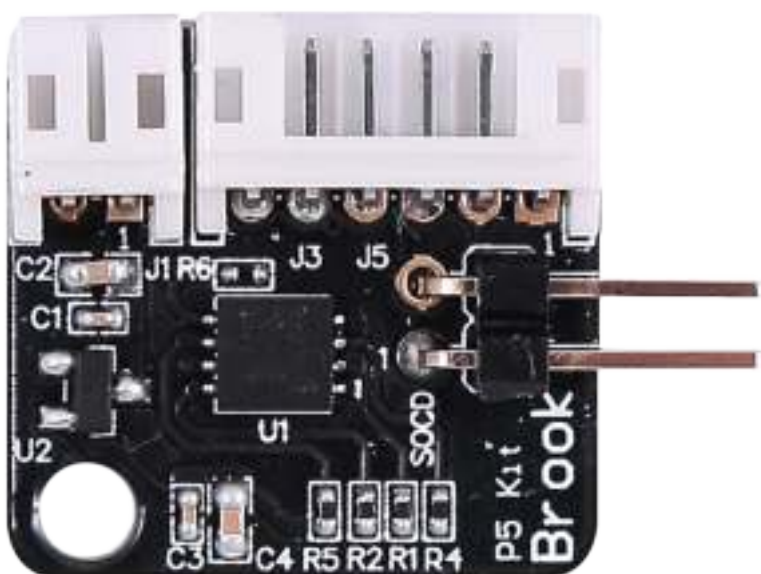
Brook

PS5 アップグレードキット

WFR→WPS

ユーザーガイド

このアップグレードキットはPlayStation®5に準拠しています



© Brook All Rights Reserved.
www.brookaccessory.com

202201V2

製品の概要と機能

UFB-UP5はファイティングボードのアップグレードキットです。
UFB-UP5をファイティングボードへ接続し、ファームウェアをアップデートすれば、PlayStation®5に対応可能でございます。

製品パッケージ



UFBアップグレードキット (UFB-UP5)
(L21mm x W19.5mm x H6.6mm)



10cm 5ピン信号ケーブル/2.0mm

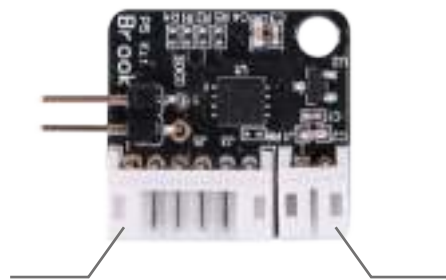


90°ウェハーコネクタ/2.0mm



15cm 2ピン電源ケーブル/2.0mm

各部紹介

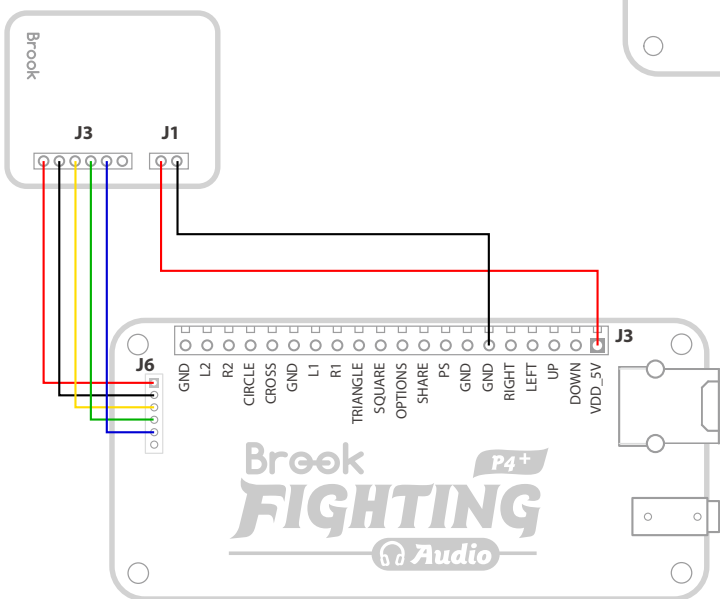
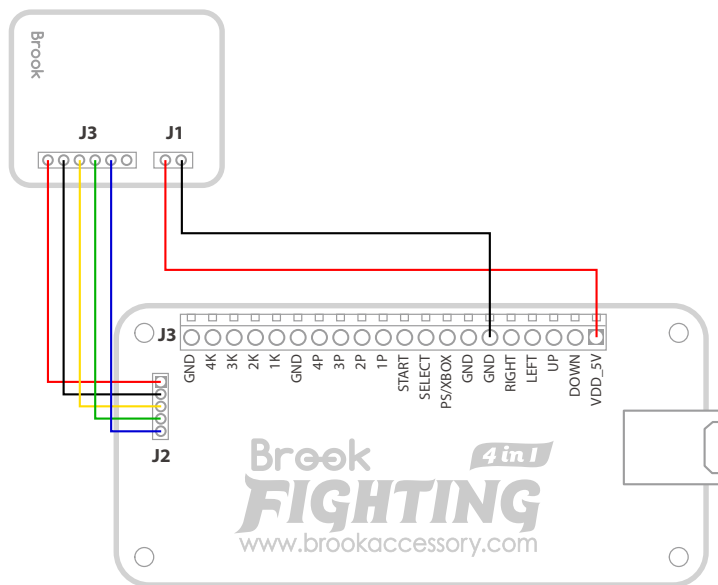


6ピンコネクター
信号ケーブルを接続

2ピンコネクター
電源ケーブルを接続

接続方法

UFBへ接続し
UFB-UP5



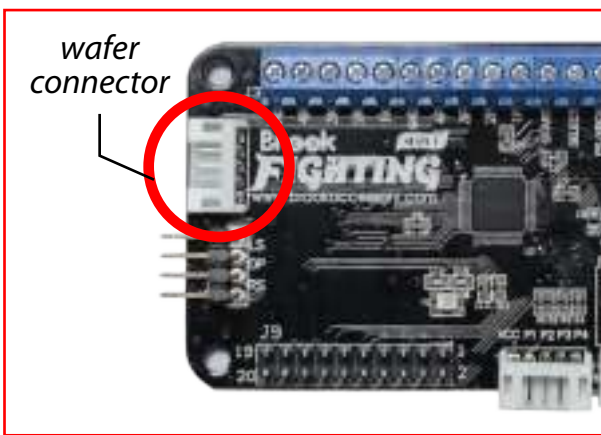
PS4+ Audio
へ接続しUFB-UP5

組装步骤

以下は UFB を例とした説明になります

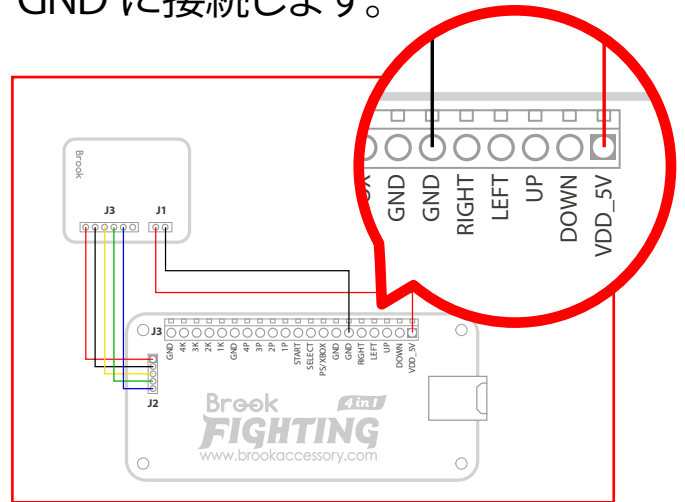
ステップ1

UFB 基板の J2 の位置にウエハーコネクタがある確認します。無い場合は、J2 の位置にウエハーコネクタをハンダ付けしてください。



ステップ2

信号電源ハーネスを UFB-UP5 と UFB に接続します。反対側の赤ハーネスは VDD_5V に接続します、同じく黒ハーネスは GND に接続します。



ステップ3

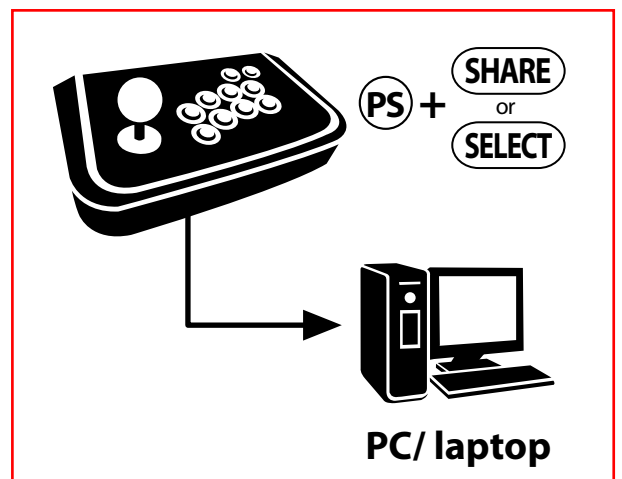
UFBの最新ファームウェアをBrook公式サイトよりダウンロードして、インストールして起動してください。

<https://www.brookaccessory.com/download/PS4/>



ステップ4

Brook UFBファームウェアアップデートアプリが起動しているパソコンへ、PSボタンとSHARE / SELECTボタンを同時に押しながら、USBポートに接続します。



ステップ5

Brook UFBファームウェアアップデートアプリにSTARTボタンが表示されたらクリックします。アップデートが開始されるので少し待ちます。FINISHボタンが表示されたら、クリックしてアップデート完了です。



Brook Gaming series

Brook Design, LLC.

www.brookaccessory.com

Visit our website for more information and assistance

Copyright © Zeroplus Technology Co. Ltd All Rights Reserved
Brook is the registered trademark of Brook Design, LLC.
The other trademark names are the used marks, trademarks or registered trademarks of the corresponding companies.



Brook Gaming

