

 **BESTRON**<sup>®</sup>  
COOL & CLEAN



FREE APP AVAILABLE AT:



1610  
Watts

220  
240  
Volts

50  
Hz



## AAC14000WF INSTRUCTION MANUAL

**DE** Bedienungsanleitung

**EN** Instruction manual

**SE** Instruktionsmanual

**FR** Mode d'emploi

**IT** Istruzioni per l'uso

**NL** Handleiding

**ES** Manual del usuario



## HERZLICHEN GLÜCKWUNSCH!

---

Herzlichen Glückwunsch zum Erwerb dieses Bestron-Produktes. In dieser Gebrauchsanweisung erläutern wir die Funktion und die Benutzung. Lesen Sie somit diese Gebrauchsanweisung aufmerksam durch, bevor Sie das Gerät benutzen. Verwenden Sie das Gerät nur so, wie es in der Gebrauchsanweisung beschrieben ist. Bewahren Sie die Gebrauchsanweisung danach sorgfältig auf.

### **Bei einem Defekt:**

Sollte das Gerät unverhofft einen Defekt aufweisen, versuchen Sie dann nie, die Reparatur selbst vorzunehmen. Lassen Sie Reparaturen immer von einem qualifizierten Mechaniker ausführen.

### **Benutzung durch Kinder:**

- Dieses Gerät darf von Kinder älter als 8 Jahren und Personen mit vermindertem körperlichen, sinnlichen oder geistigen Vermögen oder Mangel an Erfahrung und Kenntnis benutzt werden, aber nur unter Beaufsichtigung oder wenn sie über die sichere Benutzung des Gerätes aufgeklärt wurden und dessen mögliche Gefahren verstehen.
- Die Reinigung und Wartung dürfen nicht von Kindern durchgeführt werden, außer wenn sie älter als 8 Jahre sind und beaufsichtigt werden.
- Halten Sie das Gerät und das Kabel außerhalb der Reichweite von Kindern bis 8 Jahren.
- Kinder müssen im Auge behalten werden, um sich dessen sicher zu sein, dass sie nicht mit dem Gerät spielen.
- Behalten Sie Ihre Kinder im Auge, um sicherzugehen, dass sie nicht mit dem Gerät und der Fernbedienung spielen.

## SICHERHEITSHINWEISE FÜR DIESES GERÄT MIT BRENNBAREM KÄLTEMITTEL

---

- Verwenden Sie keine anderen als die vom Hersteller empfohlenen Mittel zur Beschleunigung des Abtauvorgangs oder für die Reinigung.
- Das Gerät sollte in einem Raum ohne kontinuierlichen Betrieb von Zündquellen aufgestellt werden (zum Beispiel: offene Flammen, einem Betriebssystem mit Gas oder einer elektrischen Heizung).
- Beschädigen Sie nicht den Kältekreislauf.
- Sollten Sie Geruch feststellen, ist möglicherweise der Kältekreislauf defekt. Schalten Sie das Gerät aus, öffnen Sie Fenster und Tür und kontaktieren Sie den Kundendienst.
- Das Gerät sollte in einem Raum installiert, betrieben und gelagert

- werden, dessen Fläche größer als 14m<sup>2</sup> ist.
- Halten Sie die Lüftungsöffnungen immer frei von Hindernissen.
- Die Wartung darf nur nach den Vorgaben des Geräteherstellers durchgeführt werden.
- Das Gerät ist in einem gut belüfteten Bereich aufzubewahren, in dem die Raumgröße dem Raumbereich zum Betrieb entspricht.
- Personen, die mit Arbeiten an einem Kühlkreislauf beschäftigt sind oder die den Kühlkreislauf unterbrechen, sollten im Besitz eines aktuellen, gültigen Zertifikats einer Industrie-akkreditierten Bewertungsinstanz sein, die die Genehmigung erteilen kann, sicher mit Kältemitteln und in Übereinstimmung mit einer Industrie-akkreditieren Spezifikation umzugehen.
- Die Wartung darf nur nach den Vorgaben des Geräteherstellers durchgeführt werden.
- Wartung und Reparatur, bei der die Unterstützung durch andere Fachkräfte erforderlich ist, sollten
- unter Aufsicht der zuständigen Person für die Verwendung von brennbaren Kältemitteln durchgeführt werden.
- Sämtliche Arbeitsschritte, die die Sicherheit betreffen, sollten ausschließlich von fachkundigen Personen durchgeführt werden.
- Wenn Sie dieses Gerät weitergeben ist es erforderlich, diese Bedienungsanleitung dem Gerät beizufügen.
- Schalten Sie das Gerät nicht unmittelbar hintereinander ein und aus. Warten Sie nach dem Ausschalten eine Kurze Zeit, bevor Sie das Gerät wieder Einschalten.

## WAS SIE ÜBER DIESES GERÄT WISSEN MÜSSEN

### Anmerkungen:

- Die Klimaanlage ist nur für den Innenbereich geeignet und eignet sich nicht für andere Anwendungen.
- Befolgen Sie bei der Installation der Klimaanlage die Regeln der lokalen Netzverbindung und achten Sie darauf, dass sie ordnungsgemäß geerdet ist. Wenn Sie Fragen zur elektrischen Installation haben sollten, folgen Sie den Anweisungen des Herstellers. Falls erforderlich, beauftragen Sie einen professionellen Elektriker mit der Installation.
- Stellen Sie das Gerät an einem flachen und trockenen Ort auf, halten Sie einen Abstand von mindestens 30 cm zwischen dem Gerät und den umgebenden Objekten oder Wänden ein.
- Nachdem die Klimaanlage installiert ist, überprüfen Sie bitte, ob der Stecker intakt ist



Achtung, Brandgefahr!  
R290



- und fest an die Steckdose angeschlossen ist.
- Verstauen Sie das Netzkabel ordentlich, damit niemand darüber stolpert oder
- den Stecker herausziehen kann.
- Sorgen Sie dafür, dass keine Gegenstände den Lufteinlass und -auslass der Klimaanlage behindern. Halten Sie den Lufteinlass und den Luftauslass frei von Hindernissen.
- Wenn Abflussrohre installiert wurden, stellen Sie sicher, dass die Rohre ordnungsgemäß angeschlossen sind und nicht verdreht oder gebogen sind.
- Verstellen Sie die oberen und unteren Luftführungsleisten nicht mit Gewalt, um Beschädigungen zu vermeiden.
- Sie sollten das Gerät nur in aufrechter Position bewegen.
- Gerät von Benzin, brennbaren Gasen, Öfen und anderen Wärmequellen fernhalten.
- Gerät nicht zerlegen, überholen und willkürlich modifizieren, dies könnte eine
- Fehlfunktion des Geräts verursachen oder sogar Personen und Objekten Schaden zufügen. Zur Vermeidung von Gefahren sollten Sie, wenn ein Gerät ausfällt, den Hersteller oder Fachpersonal mit der Reparatur beauftragen.
- Installieren Sie und verwenden Sie die Klimaanlage nicht im Badezimmer oder in anderen Bereichen, in denen es feucht ist.
- Schalten Sie das Gerät immer erst ab, bevor Sie den Netzstecker entfernen. Ziehen Sie dabei nicht am Netzanschlusskabel.
- Stellen Sie keine Tassen oder andere Gegenstände auf das Gerät, um zu verhindern, dass Wasser oder andere Flüssigkeiten in die Klimaanlage gelangen.
- Verwenden Sie keine Insektensprays oder andere brennbare Substanzen in der Nähe der Klimaanlage.
- Wischen Sie die Klimaanlage nicht mit chemischen Lösungsmitteln wie Benzin oder Alkohol ab.
- Wenn Sie die Klimaanlage reinigen, müssen Sie die Stromversorgung unterbrechen und die Klimaanlage anschließend mit einem angefeuchteten weichen Tuch abwischen. Sollte das Gerät sehr schmutzig sein, können Sie es mit einem milden Reinigungsmittel putzen.
- Dieses Gerät kann von Kindern ab 8 Jahren und von Personen mit eingeschränkten physischen, sensorischen oder geistigen Fähigkeiten angewendet werden, wenn diese beaufsichtigt werden oder Anweisungen bezüglich des sicheren Gebrauchs des Gerätes erhalten und die daraus resultierenden Gefahren verstanden haben. Kinder dürfen nicht mit dem Gerät spielen. Die Reinigung und Wartung dürfen nicht von unbeaufsichtigten Kindern durchgeführt werden.
- Wenn das Netzkabel beschädigt ist, muss es von dem Hersteller oder seinem Kundendienst oder einer vergleichbar qualifizierten

- Personen ausgetauscht werden, um eine Gefährdung zu vermeiden.
- Das Gerät muss in Übereinstimmung mit den nationalen Verkabelungsvorschriften installiert werden.
- Betreiben Sie Ihre Klimaanlage nicht in einem feuchten Raum wie Badezimmer oder Waschraum.
- Die Installation von Rohrleitungen ist auf ein Minimum von  $x 14 \text{ m}^2$  zu beschränken.

## UMWELT



- Werfen Sie Verpackungsmaterial, wie zum Beispiel Plastik und Karton, in die dazu bestimmten Container.
- Dieses Produkt am Ende der Nutzungsdauer nicht als normalen Haushaltsabfall entsorgen, sondern bei einer Sammelstelle zur Wiederverwendung von elektrischem und elektronischem Gerät. Achten Sie auf das Symbol auf dem Produkt, der Gebrauchsanweisung oder Verpackung.
- Die Materialien können wie angegeben wiederverwendet werden. Durch Ihre Hilfe bei der Wiederverwendung, der Verarbeitung der Materialien oder anderen Formen der Nutzung des alten Gerätes leisten Sie einen wichtigen Beitrag zum Schutz unserer Umwelt.



- Informieren Sie sich bei der Gemeinde nach der richtigen Sammelstelle bei Ihnen in der Nähe.
- Entsorgen Sie die Batterien der Fernbedienung nur an den dafür vorgesehenen Sammelstellen.

## CE-KONFORMITÄTSERKLÄRUNG

---

Dieses Produkt erfüllt die Anforderungen der für dieses Produkt anwendbaren EURichtlinien. Eine Kopie der Konformitätserklärung kann bei Bedarf unter den Kontaktdaten von [www.bestron.com](http://www.bestron.com) angefordert werden.

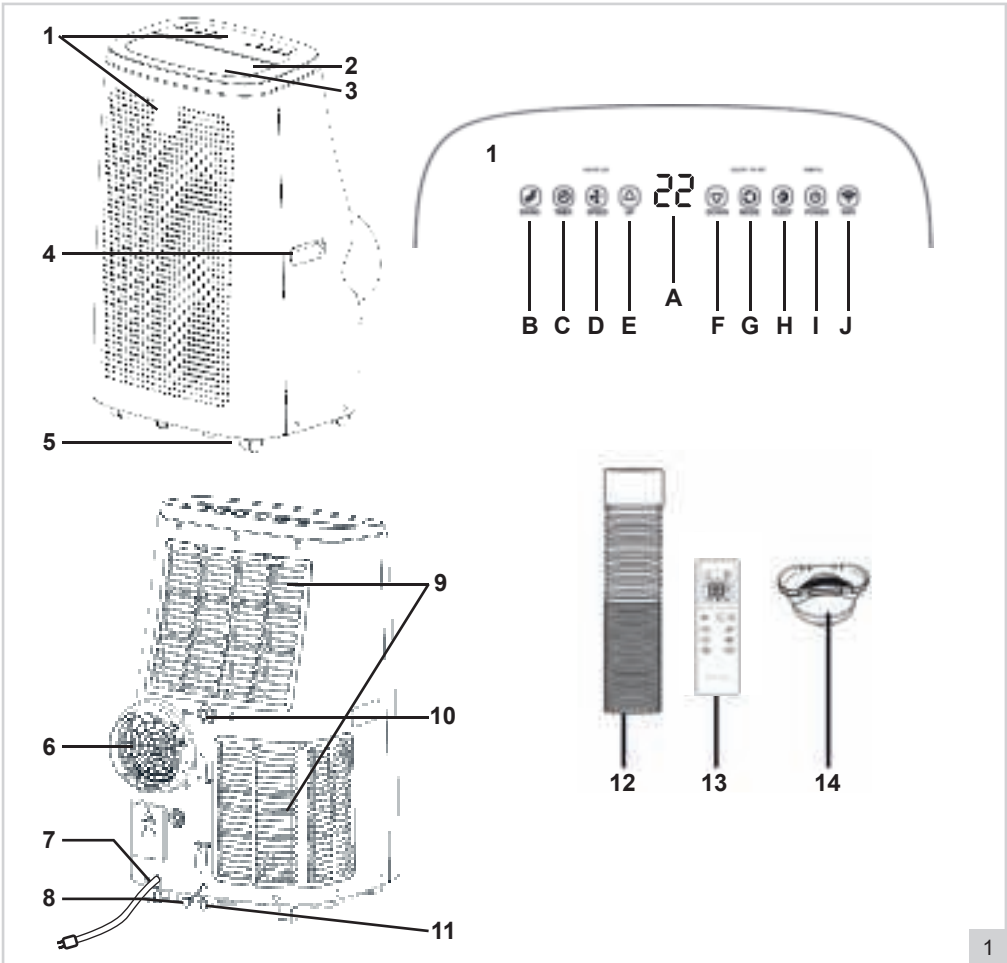


R. Neyman  
QUALITY CONTROL

<b>NETZSPANNUNG</b>	<b>220-240 V</b>
<b>LEISTUNGS-AUFNAHME</b>	<b>1610 W</b>
<b>MENGE KÄLTEMITTEL</b>	<b>CA. 280 G</b>
<b>TYP KÄLTEMITTEL</b>	<b>R 290</b>
<b>EMPFOHLENER FEHLERSTROMSCHUTZSCHALTER</b>	<b>30 MA</b>
<b>ABSICHERUNG BAUSEITS</b>	<b>16 A</b>

**FUNKTIONSWEISE - ALLGEMEIN**

Das Gerät ist nur für Haushaltszwecke bestimmt, nicht für den professionellen Gebrauch.



- |   |   |
|---|---|
| <p>1. Bedienfeld:<br/>         A. LED-Displays<br/>         B. Funktionstaste schwingen "SCHWENKEN"<br/>         C. Timer-Funktionstaste "TIMER"<br/>         D. Lüfterfunktionstaste "GESCHWINDIGKEIT"<br/>         E. Temperaturanstiegstaste "AUF"<br/>         F. Taste zum Absenken der Temperatur "AB"<br/>         G. Modus-Taste "MODUS"<br/>         H. Ein/Aus-Taste "SCHLUMMERN"<br/>         I. Ein-/Aus-Taste "STROM"<br/>         J. Synchronisationstaste "W-LAN"</p> <p>2. Luftauslass<br/>         3. Luftschlitze</p> | <p>4. Handgriffe<br/>         5. Schwenkrollen<br/>         6. Heißluftaustritt<br/>         7. Kabel mit Stecker<br/>         8. Auffangwanne für Kondenswasser ablassen<br/>         9. Gitter mit herausnehmbarem waschbarem Filter<br/>         10. Kontinuierliche Ableitung von Kondenswasser<br/>         11. Gummikappe<br/>         12. Ablaufschlauch<br/>         13. Fernbedienung (2 x AAA Batterie, nicht im Lieferumfang enthalten)<br/>         14. Adapter</p> |
|---|---|



## MONTAGE

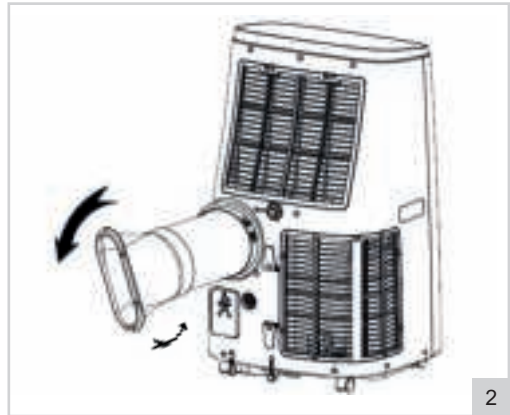
Diese Klimaanlage muss an einen Stromkreis mit einem 16-A-Stromschalter angeschlossen werden. Sie muss von leicht entflammaren Materialien ferngehalten werden und es muss einen Freiraum von 30 cm um das Gerät geben. Zusätzlich wird ein 30mA-Fehlerstromschutzschalter empfohlen. Verwenden Sie nur ein zugelassenes Verlängerungskabel mit einer Kapazität von 16 A. Die Klimaanlage muss auf einem ebenen Boden mit ausreichender Tragfähigkeit aufgestellt werden.

### MONTAGE - Wärmeabfuhr installieren

1. Wählen Sie einen Ort in der Nähe eines Fensters und einer Steckdose, um das Gerät aufzustellen.
2. Schrauben Sie den Adapter (Abbildung 1-14) auf den Ablaufschlauch (Abbildung 1-12), siehe auch Abbildung 2.
3. Den Ablaufschlauch am Heißluftauslass (Abbildung 1-6) an der Rückseite des Geräts montieren, siehe auch Abbildung 2.

#### ACHTUNG:

- Um einen Bruch zu vermeiden, sollte der Ablaufschlauch nicht verformt oder übermäßig verdreht werden.
- Die maximale Länge des Ablaufschlauchs beträgt 150 cm. Verwenden Sie keine Verlängerungen oder andere Ablaufschläuche, da dies zu schwerwiegenden Fehlfunktionen führen kann.
- Blockieren Sie den Auslass des Geräts nicht, um eine Überhitzung zu vermeiden.
- Wenn Sie ein Kippfenster anstelle eines Schiebefensters haben, kaufen Sie ein Fensterdichtungsset, um Ihr gesamtes Fenster luftdicht abdichten zu können.



2

### VERWENDUNG - Ein- und Ausschalten

1. Stecken Sie den Stecker in die Steckdose. Das Gerät piept, dies ist normal. Die Displays (Abbildung 1-A) zeigen die aktuelle Raumtemperatur an.
2. Drücken Sie die Taste "STROM" (Abbildung 1-I). Das Gerät arbeitet im zuletzt verwendeten Modus. Wenn Sie das Gerät zum ersten Mal einschalten, befindet es sich im Kühlmodus. Die entsprechende Kontrollleuchte über der Taste "MODUS" leuchtet auf.
3. Stellen Sie die gewünschte Luftströmungsrichtung ein. Richten Sie den Luftstrom gerade nach oben oder leicht nach vorne, indem Sie die horizontalen Luftklappen (Abbildung 1-3) mit der Taste „SCHWENKEN“ (siehe Abbildung 1-B), mit der mitgelieferten Fernbedienung oder über die App in die gewünschte Position einstellen. Dank der robusten Rollen können Sie das Gerät leicht drehen oder bewegen, um den Luftstrom in den Raum zu lenken.
4. Drücken Sie erneut die Taste "STROM", um das Gerät auszuschalten.
5. Ziehen Sie nach dem Gebrauch den Stecker aus der Steckdose.

### VERWENDUNG - Modus einstellen

Das Gerät verfügt über drei Betriebsmodi, mit denen Sie den Raum lüften, entfeuchten und kühlen können.

#### Belüften

1. Drücken Sie einmal oder mehrmals die Taste "MODUS" (Abbildung 1-G), bis die Kontrollleuchte bei "GESCHWINDIGKEIT" leuchtet. Das Gerät arbeitet jetzt als Lüfter.
2. Drücken Sie die Taste "GESCHWINDIGKEIT" (Abbildung 1-D), um zwischen niedriger oder hoher Geschwindigkeit der ausgeblasenen Luft umzuschalten.

#### Entfeuchten

1. Drücken Sie einmal oder mehrmals die Taste "MODUS" (Abbildung 1-G), bis die Kontrollleuchte bei "TROCKNEN" leuchtet. Das Gerät schaltet auf die niedrigste Geschwindigkeit und entzieht der Luft nun

Feuchtigkeit.

### **Kühlen**

1. Drücken Sie einmal oder mehrmals die Taste "MODUS" (Abbildung 1-G), bis die Kontrollleuchte bei "KÜHLEN" leuchtet. Das Gerät arbeitet jetzt als Luftkühler und kühlt die Luft mittels eines Kühlelements.
2. Verwenden Sie die Tasten "AUF" (1-E) und "AB" (Abbildung 1-F), um die Kühltemperatur zwischen 16 °C und 31 °C einzustellen.
3. Drücken Sie die Taste "GESCHWINDIGKEIT" (Abbildung 1-D), um zwischen niedriger oder hoher Geschwindigkeit der ausgeblasenen Luft umzuschalten.

### **ACHTUNG:**

- Wenn der interne Wasserauffangbehälter voll ist, funktioniert das Gerät nicht mehr und die Kontrollleuchte am Bedienfeld leuchtet bei "VOLL" brennen. Sie müssen den Wasserbehälter entleeren, bevor Sie das Gerät wieder verwenden können (siehe 'REINIGUNG UND WARTUNG - Wasserablauf').
- Wenn Sie das Gerät häufig zum Entfeuchten oder Kühlen von Luft verwenden, können Sie auch den kontinuierliche Ablauf verwenden (siehe 'REINIGUNG UND WARTUNG - Wasserablauf').

## **VERWENDUNG - Schlummerfunktion**

Das Gerät ist mit einer Schlummerfunktion ausgestattet. Durch Aktivieren dieser Funktion kann das Gerät in seiner leisesten und energieeffizientesten Einstellung betrieben werden.

### **ACHTUNG:**

Die Schlummerfunktion funktioniert nur im "KÜHLEN"-Modus.

1. Drücken Sie die Taste "SCHLUMMERN" (Abbildung 1-H), um die Schlummerfunktion zu aktivieren. Das Gerät schaltet auf die niedrigste und energieeffizienteste Einstellung um.
2. Drücken Sie erneut die Tasten "SCHLUMMERN", um die Schlummerfunktion zu deaktivieren.

### **ACHTUNG:**

Nach dem Ausschalten der Schlummerfunktion bleibt das Gerät im "KÜHLEN"-Modus.

## **VERWENDUNG - Timer-Funktion**

Das Gerät ist mit einem Timer ausgestattet, mit dem Sie das Gerät automatisch ein- oder ausschalten können.

### **Automatisch einschalten**

Wenn das Gerät ausgeschaltet ist:

1. Drücken Sie die Taste "TIMER" (Abbildung 1-C). Die Anzeige beginnt zu blinken.
2. Verwenden Sie die Taste "AUF/AB", um die Einschaltzeit zwischen 1 und 24 Stunden einzustellen.
3. Warten Sie, bis die Anzeigen nicht mehr blinken. Der Einschalt-Timer ist eingestellt.
4. Drücken Sie erneut die Taste "TIMER", um ggf. die Einschaltzeit einstellen.
5. Wenn die Displays blinken, drücken Sie die Taste "TIMER", um den Timer auszuschalten.

### **Automatische Abschaltung**

Wenn das Gerät eingeschaltet ist:

1. Drücken Sie die Taste "TIMER" (Abbildung 1-C). Die Anzeige beginnt zu blinken.
2. Verwenden Sie die Taste "AUF/AB", um die Ausschaltzeit zwischen 1 und 24 Stunden einzustellen.
3. Warten Sie, bis die Anzeigen nicht mehr blinken. Der Abschalt-Timer ist eingestellt.
4. Drücken Sie erneut die Taste "TIMER", um ggf. die Abschaltzeit einstellen.
5. Wenn die Displays blinken, drücken Sie die Taste "TIMER", um den Timer auszuschalten.

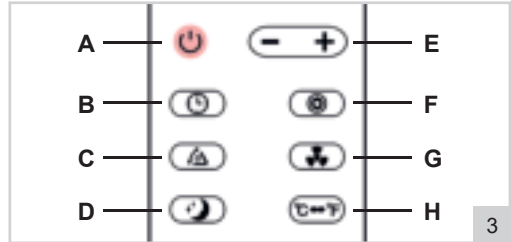
## **VERWENDUNG - Fernbedienung**

Das Gerät kann auch über die mitgelieferte Fernbedienung bedient werden (Abbildung 3). Die Fernbedienung benötigt zwei AAA-Batterien (nicht im Lieferumfang enthalten). Öffnen Sie das Batteriefach unten, legen Sie die Batterien ein und schließen Sie den Deckel. Die Tasten auf der Fernbedienung funktionieren genauso wie die Tasten auf dem Bedienfeld.

Für eine optimale Funktionsweise:

- Stellen Sie sicher, dass der Abstand zwischen dem Gerät und der Fernbedienung nicht mehr als 6 M beträgt.
- Richten Sie die Fernbedienung auf das Gerät und stellen Sie sicher, dass der Richtungswinkel weniger

- als 30 Grad beträgt.
1. Erläuterung Fernbedienung:
    - A. Ein-/Aus-Taste "STROM"
    - B. Timer-Funktionstaste "TIMER"
    - C. Taste zum Anpassen der Lamellenposition "SCHWENKEN"  
1x drücken = kontinuierliches Schwenken  
2x drücken = neue Position einstellen
    - D. Taste zum Einstellen des Schlummermodus
    - E. Taste Temperatur/Zeit einstellen
    - F. Modus-Taste "MODUS"
    - G. Taste Lüftergeschwindigkeit einstellen
    - H. Taste Temperatureinheit einstellen;  
Celsius oder Fahrenheit



## VERWENDUNG - App 'Smart Life - Smart Living'

Dieses Gerät kann auch über die App 'Smart Life - Smart Living' bedient werden. Diese App kann im App Store und bei Google Play heruntergeladen werden. Sie können auch den folgenden QR-Code scannen. (Systemanforderungen: iOS 8.0 oder höher / Android 4.1 oder höher).

Befolgen Sie nach dem Herunterladen die Anweisungen zum Installieren der App. Sie können dann aus folgenden Optionen wählen:

- **Melden Sie sich mit einem vorhandene Konto an**  
Verwenden Sie diese Option, wenn Sie zuvor ein Konto in dieser App erstellt haben.
- **Neues Konto**  
Verwenden Sie diese Option vorzugsweise. Sie können die App und ihre Funktionen später mit Ihren Familienmitgliedern teilen.
- **Versuchen Sie es jetzt**  
Auf diese Weise können Sie die App ohne Konto verwenden.



**Führen Sie nach der Installation die folgenden Schritte aus, um das Gerät mit der App zu koppeln.**

1. Stellen Sie sicher, dass sich der Bildschirm Ihres Telefons nicht zu schnell ausschaltet.  
Stellen Sie sicher, dass Sie in Ihrem Wi-Fi-Netzwerk angemeldet sind und das Kennwort zur Hand haben.
2. Öffnen Sie die App und drücken Sie das Pluszeichen oben rechts (+), um ein Gerät hinzuzufügen.
3. Scrollen Sie nach unten und drücken Sie auf 'Klimaanlagenpartner (Wi-Fi)', überprüfen Sie das eingegebene Netzwerk und das entsprechende Passwort. Wenn das Passwort nicht eingegeben wird, müssen Sie es selbst eingeben. Drücken Sie nun 'Weiter' und aktivieren Sie 'Bestätigen, dass die Anzeige schnell blinkt'.

**ACHTUNG:** Drücken Sie noch nicht auf "Weiter".

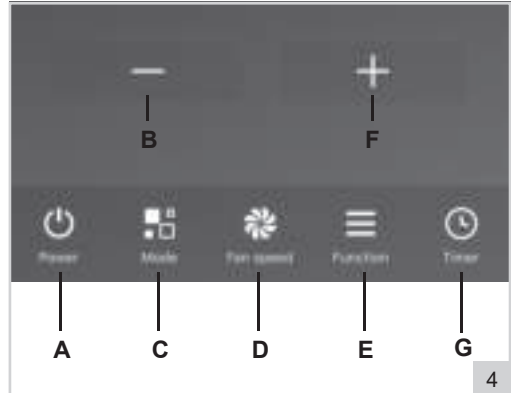
3. Schließen Sie zuerst die Klimaanlage an die Steckdose an.

**ACHTUNG:** Drücken Sie noch nicht auf "POWER".

4. Drücken Sie nun die 'WIFI'-Taste ((Abbildung 1-J) und halten Sie die Taste gedrückt, bis das Gerät piept. Kurz darauf blinkt das Licht darüber schnell.
5. Drücken Sie nun innerhalb von 10 Sekunden in der App auf "Weiter". Die App sucht nun nach dem Gerät. Dies dauert maximal 2 Minuten. Wenn das Gerät gefunden wird, wird die App "**BESTRON TRAGBARE KLIMAAANLAGE AAC1400WF**" anzeigen.
6. Klicken Sie auf "Weiter". Das Gerät wurde dem Hauptbildschirm hinzugefügt.

Wenn das Gerät nicht gefunden wird, schließen Sie die App und ziehen Sie den Stecker aus der Steckdose. Wiederholen Sie dann die Schritte 1 bis 4.

7. Wählen Sie nun das Gerät in der App aus. Die Schaltflächen am unteren Rand der App funktionieren genauso wie die Schaltflächen auf dem Bedienfeld:
- Ein-/Aus-Taste (Strom)
  - Temperatur-/Zeit-Abwärtstaste (-)
  - Modus-Taste (Modus)
  - Lüftergeschwindigkeitstaste
  - Funktionstaste (Funktion)  
Für den Schwenkmodus und den Schlummermodus
  - Temperatur-/Zeit-Aufwärtstaste (+)
  - Timer-Funktionstaste (Timer)



4

### Fügen Sie Ihre Familienmitglieder zur App hinzu

In der App ist es möglich, "Familien" zu erstellen und dieser Familie dann "Mitglieder" hinzuzufügen. Auf diese Weise können mehrere Benutzer Ihr Gerät mit derselben App bedienen. Diese Funktion kann nur verwendet werden, wenn Sie ein Konto in der App erstellt haben.

- Tippen Sie unten rechts in der App auf "Profil".
- Drücken Sie dann 'Haus-Management'.
- Hier kann die Familie „Mein Haus .“ bearbeitet werden. Drücken Sie darauf und geben Sie die gewünschten Informationen ein.
- Drücken Sie oben rechts auf "Speichern" und dann auf "Weiter". Die Familie wurde nun angelegt.
- Kehren Sie zum Startbildschirm zurück und klicken Sie auf "Mitglieder hinzufügen". Sie können jetzt andere Familienmitglieder einladen, das Gerät über die App zu steuern.

Familien und Mitglieder können über die Hausverwaltung entfernt werden, indem Sie sie auswählen und auf "Löschen" klicken.

### Entfernen des Geräts aus der App

Um das Gerät aus der App "Smart Life - Smart Living" zu entfernen, drücken Sie das Gerät 2 Sekunden lang auf dem Startbildschirm "Meine Familie". Klicken Sie dann auf "Gerät entfernen" und auf 'Bestätigen'. Das Gerät wurde aus der Familie entfernt.

#### Hinweis:

Die App 'Smart Life - Smart Living' ist kein Bestron-Produkt und Bestron bietet daher keinen Service oder Support für diese App. Bestron ist nicht dafür verantwortlich, ob die App funktioniert oder nicht. Weitere Informationen: [www.tuya.com](http://www.tuya.com)

## REINIGUNG UND WARTUNG - Allgemein

Im Laufe der Zeit kann sich Staub in den Gittern und zwischen den Lamellen des Geräts ansammeln.

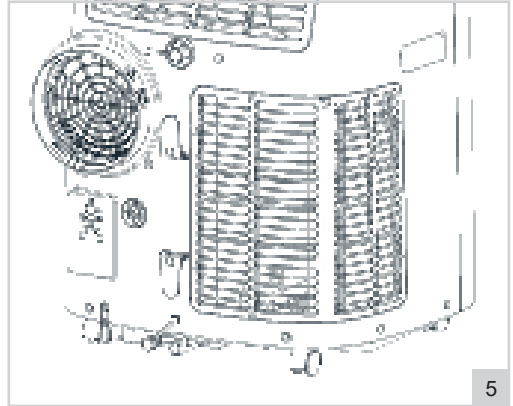
- Schalten Sie das Gerät aus und ziehen Sie den Netzstecker.
- Entfernen Sie mit einer Handbürste und/oder einem Staubsauger den Staub von den Gittern und Lamellen.
- Reinigen Sie das Gehäuse mit einem weichen, feuchten Tuch. Dann trocknen Sie es gründlich mit einem trockenen Tuch ab. Tauchen Sie das Gerät niemals in Wasser. Stellen Sie sicher, dass keine Feuchtigkeit in die elektrischen Anschlüsse gelangt.

## REINIGUNG UND WARTUNG - Wasserablauf

Das Gerät ist mit einem internen Wasserauffangbecken ausgestattet. Wenn dieser voll ist, funktioniert das Gerät nicht mehr und die Anzeigelampe am Bedienfeld leuchtet bei „VOLL“.

- Schalten Sie das Gerät aus und ziehen Sie den Netzstecker.

2. Stellen Sie das Gerät auf eine Plattform und stellen Sie einen Eimer oder einen anderen Behälter unter das Ablaufloch des Wassersammlers.
3. Schrauben Sie die Gummikappe vom Ablaufloch ab (Abbildung 1-8), siehe auch Abbildung 5. Das Wasser fließt vom Wasserauffangbehälter in den Eimer.
4. Wenn der Wasserauffangbehälter leer ist, setzen Sie die Gummikappe wieder in das Ablaufloch und stellen Sie sicher, dass sie fest geschlossen ist.



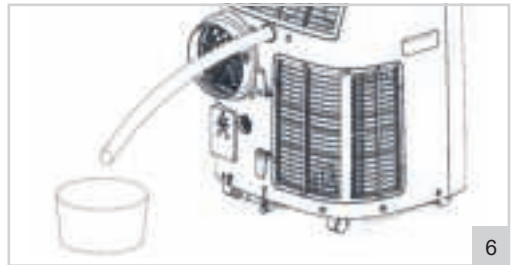
**ACHTUNG:**

- Bewegen Sie das Gerät vorsichtig und immer aufrecht, damit kein Wasser über den Rand des internen Wasserauffangbehälters gelangt. Während des Entleerens können Sie das Gerät leicht kippen, um das letzte Wasser aus dem Wasserauffangbehälter zu holen.
- Wenn der Eimer oder ein anderer Behältertyp nicht das gesamte Wasser auf einmal aufnehmen kann, setzen Sie in der Zwischenzeit die Gummikappe des Ablauflochs wieder auf. Leeren Sie den Eimer und wiederholen Sie die Schritte.

**Kontinuierlicher Ablauf**

Wenn Sie das Gerät häufig zum Entfeuchten oder Kühlen von Luft verwenden, können Sie auch den kontinuierlichen Ablauf verwenden.

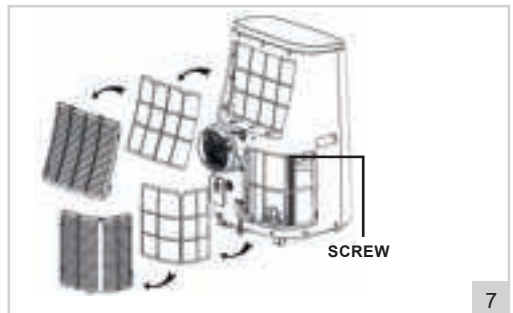
1. Schalten Sie das Gerät aus und ziehen Sie den Netzstecker.
2. Schrauben Sie die Gummikappe vom Dauerablaufloch ab (Abbildung 1-10), siehe auch Abbildung 6.
3. Verbinden Sie einen Ablaufschlauch (nicht im Lieferumfang enthalten) mit dem Ablaufloch (19 mm, siehe Abbildung 6) und stellen Sie sicher, dass das Schlauchende in einem Ablauf, einem Eimer oder einem anderen Behälter endet.
4. Verwenden Sie das Gerät wie in diesem Handbuch angegeben.



**Reinigung und Wartung - Filter reinigen**

Um optimale Ergebnisse zu erzielen, sollten Sie die beiden Filter alle zwei Wochen reinigen und mindestens einmal im Jahr oder häufiger austauschen, wenn sich herausstellt, dass der Filter sichtbar verstopft ist. Reinigen Sie den Filter auch, bevor Sie das Gerät längere Zeit nicht verwenden oder wenn Sie es nach längerer Zeit wieder verwenden.

1. Schalten Sie das Gerät aus und ziehen Sie den Netzstecker.
2. Entfernen Sie die Filter oben und unten hinten am Gerät (siehe Abbildung 7).
3. Spülen Sie die Filter mit lauwarmem Wasser oder legen Sie sie in warmes Seifenwasser.
4. Lassen Sie die Filter gründlich trocknen.
5. Setzen Sie die gereinigten (oder neuen) Filter wieder in das Gerät ein.



**ACHTUNG:**

- Wenn die Filter nicht richtig getrocknet sind, kann Wasser in das Gerät gelangen. Dies kann (elektrische) Schäden verursachen.

**FEHLERBESEITIGUNG**

Fehler	Mögliche Ursache	Empfohlene Lösung
Die Klimaanlage funktioniert nicht	<p>Es gibt keinen Strom</p> <p>Die Raumtemperatur ist niedriger als die eingestellte Kühltemperatur</p> <p>Im Kühlmodus: Die Raumtemperatur ist zu niedrig oder zu hoch</p> <p>Im Entfeuchtungsmodus: Die Raumtemperatur ist zu niedrig</p> <p>Das Gerät steht in der Sonne</p>	<p>Stellen Sie sicher, dass die Steckdose, an die das Gerät angeschlossen ist, mit Strom versorgt wird</p> <p>Ändern Sie die eingestellte Kühltemperatur</p> <p>Das Gerät arbeitet optimal bei einer Raumtemperatur zwischen 7°C und 35°C</p> <p>Das Gerät arbeitet optimal bei einer Raumtemperatur von 17°C oder höher</p> <p>Stellen Sie das Gerät in den Schatten</p>
Der Kühleffekt ist nicht gut	<p>Es sind Türen oder Fenster geöffnet</p> <p>Die Heizung oder andere Wärmequellen sind eingeschaltet</p> <p>Der Filter ist verschmutzt oder verstopft</p> <p>Die Lufteintritts- oder -austrittsöffnungen sind blockiert</p>	<p>Schließen Sie geöffnete Türen oder Fenster</p> <p>Schalten Sie die Heizung aus</p> <p>Reinigen Sie den Filter</p> <p>Entfernen Sie Hindernisse</p>
Das Gerät macht viel Lärm	Das Gerät ist nicht auf einer stabilen und ebenen Fläche aufgestellt	Stellen Sie das Gerät auf eine stabile und ebene Fläche
Kompressor funktioniert nicht	Das Gerät ist überhitzt	Warten Sie einige Minuten, bis die Temperatur des Geräts gesunken ist, und starten Sie das Gerät neu
Die Fernbedienung funktioniert nicht	<p>Die Batterien sind leer</p> <p>Der Abstand zwischen dem Gerät und der Fernbedienung ist zu groß</p> <p>Die Fernbedienung ist nicht auf das Gerät gerichtet</p>	<p>Ersetzen Sie die Batterien</p> <p>Stellen Sie sich näher an das Gerät</p> <p>Richten Sie die Fernbedienung auf das Gerät</p>
Auf der Anzeige erscheint "E1"	Der Austrittstemperatursensor funktioniert nicht richtig	Lassen Sie den Austrittstemperatursensor und die Stromkreise von einem Fachmann überprüfen
Auf der Anzeige erscheint "E2"	Der Raumtemperatursensor funktioniert nicht richtig	Lassen Sie den Raumtemperatursensor und die Schaltkreise von einem Fachmann überprüfen

## GARANTIEBESTIMMUNGEN

---

Bestron handhabt unter den folgenden Bedingungen eine Garantie von 60 Monaten ab Kaufdatum gegen Defekte, die durch Herstellungs- und/oder Materialfehler entstanden sind.

1. Im genannten Garantiezeitraum werden keine Kosten für Arbeitslohn und Material berechnet.
2. Die unter der Garantie ausgeführte Reparatur verlängert nicht die Garantiefrist.
3. Defekte Zubehörteile oder bei Umtausch die defekten Geräte selbst werden automatisch Eigentum von Bestron.
4. Die Garantie gilt ausschließlich für den ersten Käufer und ist nicht übertragbar.
5. Die Garantie gilt nicht für einen Schaden, der entstanden ist durch:
  - Unfälle
  - falsche Benutzung
  - Verschleiß
  - Verwahrlosung
  - Fehlerhafte Installation
  - Anschluss an eine andere Netzspannung als die, die auf dem Typenschild genannt ist
  - Unautorisierte Veränderung
  - Von nicht qualifizierten Dritten ausgeführte Reparaturen
  - Benutzung entgegen den geltenden gesetzlichen, technischen oder Sicherheitsnormen
  - Unvorsichtigen Transport ohne geeignete Verpackung oder anderen Schutz
6. Ein Anspruch auf Garantie kann nicht erhoben werden bei:
  - Einem Schaden während des Transports
  - Der Entfernung oder Änderung der Seriennummer des Gerätes
7. Von der Garantie ausgenommen sind:
  - Kabel
  - Lampen
  - Zubehörteile aus Glas
  - Filter
  - Batterien
8. Die Garantie berechtigt neben dem Ersatz beziehungsweise der Reparatur der defekten Zubehörteile nicht zu irgendeiner Erstattung eines eventuellen Schadens. Bestron kann nie für einen eventuellen Folgeschaden oder irgendwelche andere Konsequenzen, die durch oder in Bezug auf das von ihr gelieferte Gerät entstanden sind, haftbar gemacht werden.
9. Der Garantieanspruch kann nur bei Ihrem (Web-)Händler oder direkt beim Bestron Kundendienst geltend gemacht werden. Senden Sie ein Gerät nicht ohne vorherige Rücksprache zurück. Das Paket kann dann abgelehnt werden und eventuelle Kosten gehen zu Ihren Lasten. Nehmen Sie erst für Anweisungen, wie Sie das Gerät einpacken und versenden müssen, Kontakt auf. Jedem Garantieanspruch muss der Kaufbeleg beigelegt werden.

## SERVICE

---

Sollte sich unverhofft eine Störung ergeben, dann können Sie mit dem BESTRON-Kundendienst Kontakt aufnehmen: [www.bestron.com/service](http://www.bestron.com/service)

## FÉLICITATIONS !

---

Nous vous félicitons pour l'achat de votre produit Bestron. Dans le présent manuel d'utilisation, nous vous expliquons comment celui fonctionne et comment vous devez l'utiliser. Nous vous invitons par conséquent à lire attentivement les instructions d'utilisation avant d'utiliser l'appareil. Lorsque vous l'utilisez, prenez soin de suivre parfaitement les instructions d'utilisation. Conserver-les précautionneusement.

### **En cas de dysfonctionnement :**

Si l'appareil devait malencontreusement ne plus fonctionner, n'essayez jamais de le réparer vous-même. Vous devez laisser le soin de le faire à un réparateur/technicien qualifié.

### **Utilisation par des enfants :**

- Le présent appareil peut être utilisé par des enfants de plus de 8 ans et par des personnes dont les facultés physiques, sensorielles ou psychiques sont diminuées ou des personnes n'ayant ni l'expérience ni les connaissances requises, à condition toutefois qu'une personne s'assure qu'ils/elles ont pris connaissance des instructions permettant de l'utiliser en toute sécurité et qu'ils/elles ont conscience des dangers potentiels.
- Le nettoyage et l'entretien ne peuvent être effectués par des enfants de moins de 8 ans. Les enfants de plus de 8 ans doivent être sous la surveillance d'un adulte.
- Conservez l'appareil et le câble hors de portée des enfants de moins de 8 ans.
- Veillez à toujours surveiller les enfants de sorte à vous assurer qu'ils ne jouent pas avec l'appareil.
- Surveillez les enfants pour vous assurer qu'ils ne jouent pas avec l'appareil et la télécommande.

## CONSIGNES DE SÉCURITÉ POUR CET APPAREIL AVEC RÉFRIGÉRANT INFLAMMABLE

---

- Ne pas utiliser de moyens pour accélérer le processus de dégivrage ou nettoyer, autres que
- ceux qui sont recommandés par le fabricant.
- N'endommagez pas le circuit frigorifique.
- Si vous remarquez une odeur, le circuit frigorifique peut être défectueux. Éteignez l'appareil, ouvrez la fenêtre et la porte et contactez le service client.
- Soyez conscient que les réfrigérants peuvent être inodores.
- L'appareil doit être installé, exploité et stocké dans une pièce disposant d'un espace au sol de plus de 14m<sup>2</sup>.



- Gardez toutes les ouvertures de ventilation dégagées de toute obstruction ;
- L'entretien sera effectué uniquement comme recommandé par le fabricant.
- L'appareil sera stocké dans un endroit bien ventilé dans lequel la taille de la pièce correspond à la zone de la pièce tel que précisé pour le fonctionnement.
- Toute personne travaillant sur ou interrompant le circuit frigorifique doit détenir un certificat valide en cours de validité obtenu auprès d'une autorité d'évaluation accréditée par le secteur, validant leur compétence pour manipuler des réfrigérants en toute sécurité conformément à une spécification d'évaluation reconnue par le secteur.
- L'entretien sera effectué uniquement comme recommandé par le fabricant de l'équipement.
- Si vous transmettez cet appareil, il est nécessaire d'inclure ce mode d'emploi avec l'appareil.
- N'allumez pas et n'éteignez pas l'appareil en succession rapide. Après la mise hors tension, attendez quelques instants avant de rallumer l'appareil.

## CE QUE VOUS DEVEZ SAVOIR AU SUJET DE CET APPAREIL

### Remarques :

- La climatisation convient uniquement pour une utilisation à l'intérieur et ne convient pas à d'autres applications.
- Suivez les règles d'interconnexion électrique locales lorsque vous installez la climatisation et assurez-vous de bien mettre à la terre.
- Si vous avez la moindre question sur l'installation électrique, suivez les instructions du fabricant, et demandez à un électricien professionnel de l'installer si nécessaire.
- Placez la machine dans un endroit plat et sec et gardez une distance de plus de 30cm entre la machine et les objets ou murs environnants.
- Une fois que la climatisation est installée, assurez-vous que la fiche soit intacte et bien branchée dans la prise de courant, et placez le cordon d'alimentation de manière ordonnée afin d'éviter que quelqu'un ne trébuche ou ne débranche la prise.
- Ne mettez aucun objet sur l'entrée et la sortie de la climatisation. Gardez l'entrée et la sortie d'air dégagées de toute obstruction.



Attention, risque d'incendie!

R290



- Lorsque des canalisations d'assainissement sont installées, assurez-vous que les canalisations d'assainissement soient bien raccordées, et qu'elles ne soient pas tordues ou courbées.
- Ne forcez pas pour régler les rails de guidage d'air supérieur et inférieur afin d'éviter tout dommage.
- Lorsque vous déplacez la machine, assurez-vous qu'elle soit en position verticale.
- La machine doit rester éloignée de l'essence, des gaz inflammables, des cuisinières et autres sources de chaleur.
- Ne démontez pas, ni de réviser ou modifiez la machine de manière arbitraire, cela engendrerait un dysfonctionnement de la machine ou pourrait blesser des personnes ou endommager des biens matériels. Afin d'éviter tout danger, si une défaillance machine se produit, demandez au fabricant ou à des professionnels de la réparer.
- N'installez pas ni n'utilisez la climatisation dans la salle de bain ou autres environnements humides.
- Éteignez toujours l'appareil avant de retirer la fiche d'alimentation. Ne tirez pas sur le cordon d'alimentation.
- Ne placez pas des tasses ou autres objets sur le corps de la machine pour éviter que de l'eau ou d'autres liquides ne coulent dans la climatisation.
- N'utilisez pas des sprays insecticides ou d'autres substances inflammables près de la climatisation.
- N'essuyez pas ni ne nettoyez la climatisation avec des solvants chimiques tels que de l'essence ou de l'alcool.
- Lorsque vous devez nettoyer la climatisation, vous devez déconnecter l'alimentation électrique et la nettoyer avec un chiffon doux à moitié humide. Si la machine est vraiment sale, frottez-la avec un détergent doux.
- L'appareil peut être utilisé par des enfants âgés de 8 ans et plus et par des personnes présentant des capacités physiques, sensorielles ou mentales réduites si on les a supervisées ou qu'on leur a donné des instructions concernant l'utilisation de l'appareil en toute sécurité et qu'elles comprennent les risques impliqués. Les enfants ne doivent pas jouer avec l'appareil. Le nettoyage et l'entretien ne doivent pas être effectués par des enfants sans surveillance.
- Si le cordon d'alimentation est endommagé, il doit être remplacé par le fabricant, son agent de service ou des personnes aux qualifications similaires afin d'éviter un risque.
- L'appareil sera installé conformément aux réglementations nationales en matière de câblage.
- Ne faites pas fonctionner votre climatisation dans une pièce humide telle qu'une salle de bain ou une buanderie.
- L'installation de toute tuyauterie doit être effectuée à un minimum de  $x 14m^2$

- Les espaces comportant des conduites de fluides frigogènes doivent être conformes aux réglementations nationales en matière de gaz.
- Transport d'équipement contenant des réfrigérants inflammables.
- Lors de la mise au rebut de l'appareil, respectez les réglementations nationales relatives à l'élimination des appareils contenant des réfrigérants inflammables. Demandez à votre entreprise d'élimination des déchets responsable.
- Lorsque l'appareil n'est pas utilisé, stockez-le uniquement dans des pièces sèches et à l'abri du gel. L'appareil ne doit pas être endommagé pendant le stockage.

## ENVIRONNEMENT



- Débarrassez-vous du matériel d'emballage comme le plastique et les boîtes dans les containers destinés à cet effet.
- À la fin de sa durée de vie, ne jetez pas ce produit comme un simple déchet ménager mais remettez-le à un centre de collecte de recyclage des produits électriques et électroniques. Consultez le symbole sur le produit, le mode d'emploi ou l'emballage.
- Les matériels/matériaux peuvent être réutilisés comme indiqué. En apportant votre aide au recyclage et au traitement des matériels/matériaux ou à tout autre forme de réutilisation d'anciens appareils, vous contribuez à la protection de l'environnement.



- Informez-vous auprès de votre commune pour obtenir la liste des points de collecte à proximité de chez vous.
- Jetez uniquement les piles de la télécommande dans les points de collecte désignés.

## DÉCLARATION DE CONFORMITÉ CE

Ce produit répond aux exigences des directives Européennes.

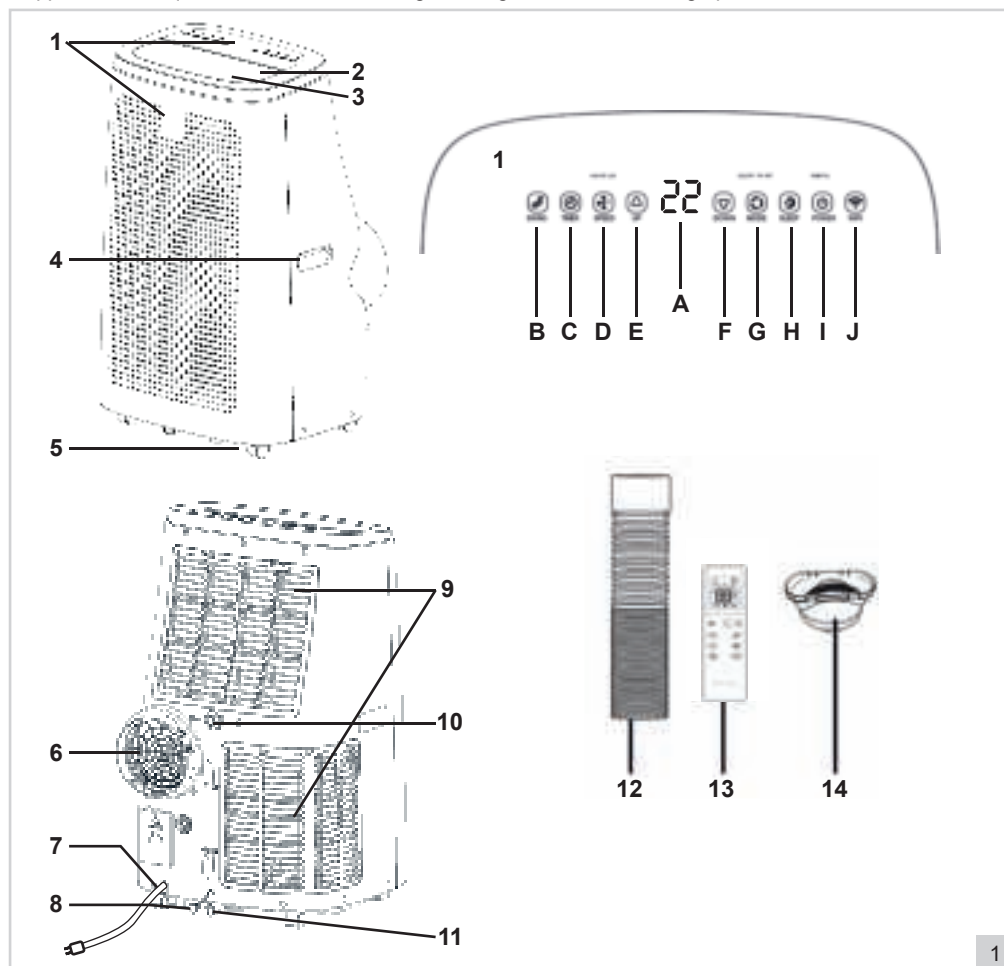


**R. Neyman**  
Contrôle qualité

TENSION SECTEUR	220-240 V
CONSOMMATION D'ÉNERGIE	1610 W
QUANTITÉ DE RÉFRIGÉRANT	CA. 280 G
TYPE DE RÉFRIGÉRANT	R 290
DISJONCTEUR DIFFÉRENTIEL RECOMMANDÉ	30 MA
PROTECTION SUR SITE	16 A

## FONCTIONNEMENT - Généralités

L'appareil est uniquement destiné à un usage ménager, et non à un usage professionnel.



- |   |   |
|---|---|
| <ol style="list-style-type: none"> <li>1. Panneau de commande:                     <ul style="list-style-type: none"> <li>A. Ecrans LED</li> <li>B. Bouton fonction swing "SWING"</li> <li>C. Bouton fonction minuterie "TIMER"</li> <li>D. Bouton fonction ventilateur "SPEED"</li> <li>E. Bouton température + "UP"</li> <li>F. Bouton température - "DOWN"</li> <li>G. Bouton définir mode "MODE"</li> <li>H. Bouton marche/arrêt "SLEEP"</li> <li>I. Bouton marche/arrêt "POWER"</li> <li>J. Bouton synchronisation "WIFI"</li> </ul> </li> <li>2. sortie d'air</li> <li>3. Lamelles</li> </ol> | <ol style="list-style-type: none"> <li>4. Poignées</li> <li>5. Roulettes pivotantes</li> <li>6. Sortie air chaud</li> <li>7. Cordon avec fiche</li> <li>8. Evacuation collecteur eau de condensation</li> <li>9. Grille avec filtre lavable et démontable</li> <li>10. Evacuation continue de l'eau de condensation</li> <li>11. Capuchon en caoutchouc</li> <li>12. Tuyau d'évacuation</li> <li>13. Télécommande<br/>(2 x pile AAA, non comprise)</li> <li>14. Adaptateur</li> </ol> |
|---|---|

## MONTAGE

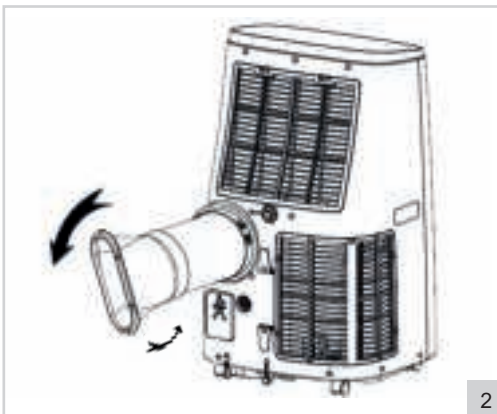
Ce climatiseur doit être branché sur un circuit électrique avec disjoncteur 16 A. Il doit être tenu à l'écart de matières hautement inflammables et il faut laisser un espace libre de 30 cm autour de l'appareil. On recommande également un disjoncteur de prise de terre de 30 mA. Utilisez uniquement des rallonges certifiées d'une capacité de 16 A. Le climatiseur doit être placé sur un sol plat ayant une tolérance de charge suffisante.

### MONTAGE - Installer l'évacuation de chaleur

1. Choisissez un endroit près de la fenêtre et d'une prise de courant pour placer l'appareil.
2. Fixez l'adaptateur (figure 1-14) sur le tuyau d'évacuation (figure 1-12), voir aussi figure 2.
3. Montez le tuyau d'évacuation sur la sortie de l'air chaud (figure 1-6) à l'arrière de l'appareil, voir aussi figure 2.

#### ATTENTION :

- Pour éviter tout dommage, on ne peut pas déformer ou faire pivoter le tuyau d'évacuation à l'excès.
- La longueur maximale du tuyau d'évacuation est de 150 cm. N'utilisez pas de rallonge ou d'autres tuyaux d'évacuation, cela peut engendrer des pannes graves.
- Pour éviter la surchauffe, l'évacuation de l'appareil ne peut pas être bloquée.
- Si vous avez une fenêtre inclinable au lieu d'une fenêtre coulissante, achetez un joint de fenêtre afin de fermer toute votre fenêtre de manière étanche.



## UTILISATION - MISE EN MARCHÉ ET ARRÊT

1. Insérez la fiche dans une prise électrique. L'appareil émet un bip ; c'est normal. L'écran (figure 1-A) indique la température ambiante.
2. Appuyez sur le bouton "POWER" (figure 1-I). L'appareil commence à fonctionner dans le dernier mode utilisé. Si vous mettez l'appareil en marche pour la première fois, c'est le mode rafraîchissement. L'indicateur lumineux au-dessus de "MODUS" va s'allumer sur l'écran LED.
3. Définissez le sens souhaité du flux d'air. Dirigez le flux d'air vers le haut ou un peu vers l'avant en plaçant les lamelles horizontales (figure 1-3) avec le bouton "SWING" (voir figure 1-B), avec la télécommande ou via l'appli dans la position souhaitée. Tournez ou déplacez l'appareil facilement grâce au roulettes pivotantes solides pour diriger le flux d'air dans la pièce.
4. Appuyez encore une fois sur le bouton "POWER" pour arrêter l'appareil.
5. Après usage, débranchez la fiche de la prise de courant.

## UTILISATION - DÉFINIR MODE

L'appareil est pourvu de 3 modes de fonctionnement avec lesquels vous pouvez ventiler, déshumidifier et rafraîchir la pièce.

#### Ventiler

1. Appuyez une ou plusieurs fois sur le bouton "MODE" (figure 1-G), jusqu'à ce que l'indicateur lumineux "SPEED" s'allume. L'appareil fonctionne maintenant comme un ventilateur.
2. Appuyez sur le bouton "SPEED" (figure 1-D) pour passer d'une vitesse faible à une vitesse élevée de l'air soufflé.

#### Déshumidifier

1. Appuyez une ou plusieurs fois sur le bouton "MODE" (figure 1-G), jusqu'à ce que l'indicateur lumineux "DRY" s'allume. L'appareil passe en vitesse la plus faible et va maintenant déshumidifier l'air.

### Refroidir

1. Appuyez une ou plusieurs fois sur le bouton "MODE" (figure 1-G), jusqu'à ce que l'indicateur lumineux "COOL" s'allume. L'appareil fonctionne maintenant comme un refroidisseur d'air et va refroidir l'air grâce à l'élément de refroidissement.
2. UTILISATION des boutons "UP" (figure 1-E) et "DOWN" (figure 1-F) pour définir la température entre 16°C et 31°C.
3. Appuyez sur le bouton "SPEED" (figure 1-D) pour passer d'une vitesse faible à une vitesse élevée de l'air soufflé.

### ATTENTION :

- Lorsque le bac collecteur d'eau interne est plein, l'appareil s'arrête de fonctionner et l'indicateur lumineux "FULL" s'allume sur le panneau de commande. Vous devez vider le bac collecteur d'eau avant d'utiliser à nouveau l'appareil (voir 'NETTOYAGE ET ENTRETIEN – Evacuation de l'eau').
- Lorsque vous utilisez souvent l'appareil pour déshumidifier l'air ou le rafraîchir, vous pouvez aussi utiliser l'évacuation continue (voir 'NETTOYAGE ET ENTRETIEN – Evacuation de l'eau').

## UTILISATION - FONCTION SOMMEIL

L'appareil est équipé d'une fonction sommeil. L'activation de cette fonction fait travailler l'appareil dans la position la plus silencieuse et la plus économique.

### ATTENTION :

La fonction sommeil est seulement possible en mode "COOL".

1. Appuyez sur le bouton "SLEEP" (figure 1-H) pour activer la fonction sommeil. L'appareil passe en position la plus basse et la plus économique.
2. Appuyez encore une fois sur le bouton "SLEEP" pour arrêter la fonction sommeil.

### ATTENTION :

Une fois la fonction sommeil arrêtée, l'appareil reste en mode "COOL".

## UTILISATION - Fonction minuterie

L'appareil est équipé d'une minuterie avec laquelle vous pouvez mettre l'appareil en marche et l'arrêter automatiquement.

### Mise en marche automatique

Si l'appareil est arrêté :

1. Appuyez sur le bouton "TIMER" (figure 1-C). L'écran commence à clignoter.
2. Utilisez le bouton "UP/DOWN" pour définir l'heure de mise en marche entre 1 et 24 heures.
3. Attendez jusqu'à ce que l'écran s'arrête de clignoter. La minuterie de mise en marche est définie.
4. Appuyez encore une fois sur le bouton "TIMER" pour modifier éventuellement l'heure de mise en marche.
5. Si l'écran clignote, appuyez sur le bouton "TIMER" pour désactiver la minuterie.

### Arrêt automatique

Si l'appareil fonctionne :

1. Appuyez sur le bouton "TIMER" (figure 1-C). L'écran commence à clignoter.
2. Utilisez le bouton "UP/DOWN" pour définir l'heure d'arrêt entre 1 et 24 heures.
3. Attendez jusqu'à ce que l'écran s'arrête de clignoter. La minuterie d'arrêt est définie.
4. Appuyez encore une fois sur le bouton "TIMER" pour modifier éventuellement l'heure d'arrêt.
5. Si l'écran clignote, appuyez sur le bouton "TIMER" pour désactiver la minuterie.

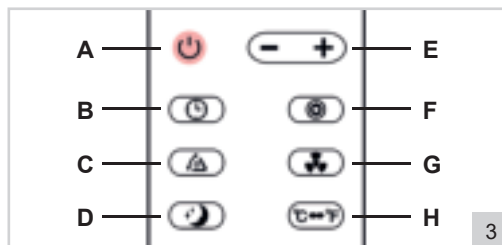
## UTILISATION - Télécommande

On peut également faire fonctionner l'appareil avec la télécommande (figure 3). La télécommande fonctionne avec 2 piles AAA (non comprises). Ouvrez le compartiment à piles au dos, placez les piles et refermez le couvercle. Les boutons sur la télécommande fonctionnent de la même manière que les boutons sur le panneau de commande.

Pour un fonctionnement optimal

- Veillez à ce que la distance entre l'appareil et la télécommande n'excède pas 6 mètres.
- Dirigez la télécommande sur l'appareil et veillez à ce que l'angle de direction soit inférieur à 30 degrés.

1. Explication télécommande :
  - A. Bouton marche/arrêt "POWER"
  - B. Bouton fonction minuterie "TIMER"
  - C. Bouton modifier position des lamelles "SWING"  
Appuyer 1x = swing continu  
Appuyer 2x = définir nouvelle position
  - D. Bouton définir mode sommeil
  - E. Bouton définir température/heure
  - F. Bouton définir mode "MODE"
  - G. Bouton définir vitesse ventilateur
  - H. Bouton définir unité de température ;  
Celsius ou Fahrenheit



## UTILISATION - Appli 'Smart Life - Smart Living'

Cet appareil peut être aussi commandé avec l'appli 'Smart Life - Smart Living'. Il est possible de télécharger cette appli dans l'App Store et sur Google Play. Vous pouvez aussi scanner le code QR ci-dessous. (Configuration requise : iOS 8.0 ou supérieur/Android 4.1 ou supérieur).

Après le téléchargement, suivez les instructions pour installer l'appli. Puis choisissez parmi les options suivantes:

- **Connexion avec un compte existant**  
Utilisez cette option si vous avez déjà créé un compte dans cette appli.
- **Nouveau compte**  
Utilisez de préférence cette option. Vous pourrez plus tard partager l'appli et ses fonctionnalités avec les membres de votre famille.
- **Try now (essayer maintenant)**  
Grâce à cela, vous pouvez utiliser l'appli sans compte.



**Après l'installation, suivez les étapes suivantes pour coupler l'appareil à l'appli.**

- ⚙️ Veillez à ce que l'écran de votre téléphone ne s'éteigne pas trop vite.
  - ⚙️ Veillez à être connecté à un réseau Wifi et gardez son mot de passe sous la main.
1. Ouvrez l'appli et appuyez sur le +, en haut à droite pour ajouter un appareil.
  2. Faites défiler vers le bas et appuyez sur 'Airconditioning-partner (Wi-Fi)', contrôlez le réseau entré et le mot de passe correspondant. Si le mot de passe ne s'y trouve pas, vous devez l'entrer. Appuyez sur "Suivant" et cochez 'Confirm indicator rapidly blink'.

**ATTENTION** : n'appuyez pas encore sur 'Suivant'.

3. Insérez d'abord la fiche du climatiseur dans la prise de courant.

**ATTENTION** : n'appuyez pas encore sur 'POWER'.

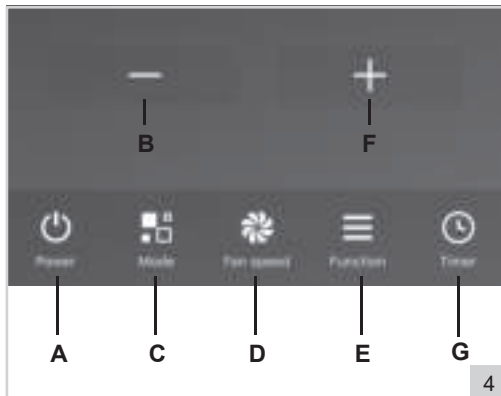
4. Appuyez à présent sur le bouton 'WIFI' (figure 1-J) et maintenez-le enfoncé jusqu'à ce que l'appareil émette un bip. Tout de suite après l'indicateur lumineux, qui se trouve au-dessus, clignote rapidement.
5. Appuyez maintenant sur 'Suivant' dans l'appli pendant 10 secondes. L'appli va alors chercher l'appareil. Cela dure au maximum 2 minutes. Une fois l'appareil trouvé, l'appli affichera "**BESTRON PORTABLE AIR CONDITIONER AAC1400WF**".
6. Cliquez sur 'Continuer'. L'appareil est ajouté à l'écran principal.

- ⚙️ Si l'appareil n'est pas trouvé, fermez l'appli, débranchez la fiche de l'appareil de la prise de courant, puis répétez les étapes 1 à 4.



7. Sélectionnez à présent l'appareil dans l'appli, les boutons en bas de l'appli fonctionnent comme les boutons sur le panneau de commande :

- A. Bouton marche/arrêt (Power)
- B. Bouton température/heure - (-)
- C. Bouton mode (Mode)
- D. Bouton vitesse de ventilateur (Fan speed)
- E. Bouton fonction (Function)  
Pour mode 'Swing' et mode 'Sleep'
- F. Bouton température/heure + (+)
- G. Bouton fonction minuterie (Timer)



### Ajouter les membres de votre famille à l'appli

Dans l'appli, il est possible de créer des "familles" puis d'ajouter des "membres" à cette famille. De ce fait, plusieurs utilisateurs peuvent commander votre appareil avec la même appli. Vous pouvez seulement utiliser cette fonction si vous avez créé un compte dans l'appli.

1. Appuyez sur 'Profil' en bas à droite dans l'appli.
2. Puis appuyez sur 'Gestion home'.
3. Vous y trouverez la famille "Ma maison" prête à être modifiée. Appuyez dessus et entrez les données demandées.
4. Appuyez sur 'Enregistrer' en haut à droit puis sur 'Continuer'. La famille est à présent créée.
5. Retournez à l'écran de départ et appuyez sur 'Ajouter membres'. Vous pouvez maintenant inviter d'autres membres de votre famille pour qu'ils puissent commander l'appareil avec l'appli.

Via Gestion home, il est possible de supprimer les familles et les membres en les sélectionnant et en appuyant sur 'Supprimer'.

### Suppression de l'appareil de l'appli

Pour supprimer l'appareil de l'appli 'Smart Life - Smart Living', appuyez sur l'appareil pendant 2 secondes sur l'écran de départ "Ma famille". Puis cliquez sur 'Supprimez appareil' et sur 'Confirmer'. L'appareil est supprimé de la famille.

#### Remarque :

L'appli 'Smart Life - Smart Living' n'est pas un produit Bestron et Bestron n'assume dès lors aucun service après-vente ni aucune assistance pour cette appli. Bestron n'est pas responsable du bon ou du mauvais fonctionnement de l'appli.

Plus d'informations : [www.tuya.com](http://www.tuya.com)

## NETTOYAGE ET ENTRETIEN - GÉNÉRALITÉS

Au fil du temps, de la poussière peut s'accumuler dans les grilles et entre les lamelles de l'appareil.

1. Eteignez l'appareil et retirez la fiche de la prise de courant.
2. Utilisez une balayette et/ou un aspirateur pour éliminer la poussière des grilles et des lamelles.
3. Nettoyez le boîtier avec un chiffon doux humide. Puis sécher convenablement avec un chiffon sec. Ne plongez jamais l'appareil dans l'eau. Veillez à ce que l'humidité ne pénètre pas dans les connexions électriques.

## NETTOYAGE ET ENTRETIEN - EVACUATION DE L'EAU

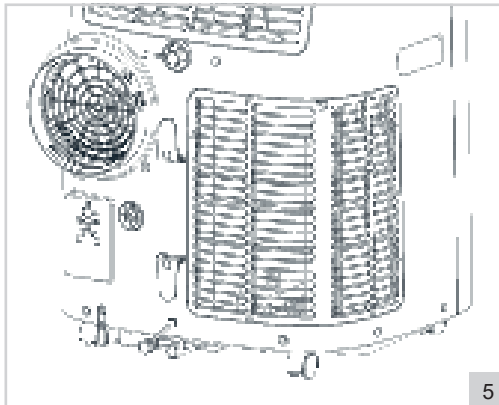
L'appareil est équipé d'un bac collecteur d'eau interne. Lorsqu'il est plein, l'appareil s'arrête de fonctionner et l'indicateur lumineux "Full" s'allume sur le panneau de commande.

1. Eteignez l'appareil et débranchez la fiche de la prise de courant.
2. Placez l'appareil en hauteur et placez un seau ou autre type de bac collecteur sous le trou d'évacuation du bac collecteur d'eau.

3. Dévissez le bouchon en caoutchouc du trou d'évacuation (figure 1-8), voir aussi figure 5. L'eau coule depuis le bac récolteur dans le seau.
4. Une fois le bac récolteur vide, remplacez le bouchon en caoutchouc dans le trou d'évacuation et veillez à ce qu'il soit bien fermé.

**ATTENTION :**

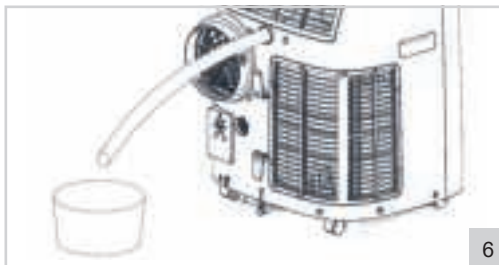
- Déplacez l'appareil avec précaution et tenez-le toujours droit pour éviter que l'eau ne déborde du bac récolteur interne. Pendant la vidange, vous pouvez un peu incliner l'appareil pour récolter la dernière goutte de l'eau du bac récolteur.
- Si le seau n'est pas assez grand pour collecter toute l'eau en une seule fois, remplacez provisoirement le bouchon à visser et le bouchon en caoutchouc du trou d'évacuation. Videz le seau et répétez l'opération.



**Evacuation continue**

Lorsque vous utilisez souvent l'appareil pour déshumidifier l'air ou le rafraîchir, vous pouvez aussi utiliser l'évacuation continue.

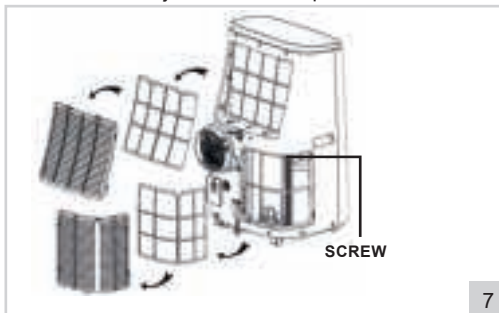
1. Eteignez l'appareil et retirez la fiche de la prise de courant.
2. Dévissez le bouchon en caoutchouc du trou d'évacuation continue (figure 1-10), voir aussi figure 6.
3. Connecter un raccord (non compris) au trou d'évacuation (16mm, voir figure 6) et veillez à ce que l'extrémité du tuyau tombe dans une évacuation, un seau ou autre type de bac collecteur.
4. Utilisez l'appareil comme indiqué dans le présent mode d'emploi.



**NETTOYAGE ET ENTRETIEN - NETTOYER LE FILTRE**

Pour un résultat optimal, vous devez nettoyer les 2 filtres tous les 15 jours et les remplacer au moins une fois par an, ou plus souvent s'il s'avère que le filtre est visiblement obstrué. Nettoyez également le filtre avant de ranger l'appareil si vous ne l'utilisez pas pendant un certain temps ou quand vous l'utilisez à nouveau après une longue période.

1. Eteignez l'appareil et retirez la fiche de la prise de courant.
2. Enlevez les filtres du dessous de l'appareil et de la partie arrière supérieure de celui-ci (figure 7).
3. Rincez les filtres à l'eau tiède ou laissez-les tremper dans une eau savonneuse.
4. Laissez bien sécher les filtres.
5. Remplacez les filtres, nettoyés (ou neufs) dans l'appareil.



**ATTENTION :**

- Si les filtres ne sont pas bien secs, de l'eau peut pénétrer dans l'appareil. Ce qui peut endommager l'appareil (au niveau électrique).

**PROBLÈME SOLUTION**

Problème	Cause possible	Solution conseillée
La climatisation ne fonctionne pas	<p>Il n'y a pas d'électricité</p> <p>La température ambiante est plus basse que la température de refroidissement définie</p> <p>Dans le mode refroidissement : la température ambiante est trop basse ou trop élevée</p> <p>Mode déshumidification : la température ambiante est trop basse</p> <p>L'appareil est au soleil</p>	<p>Contrôlez si la prise de courant sur laquelle l'appareil est branché est alimentée en électricité</p> <p>Modifiez la température de refroidissement définie</p> <p>L'appareil fonctionne de manière optimale à température ambiante entre 7°C et 35°C</p> <p>L'appareil fonctionne de manière optimale à température ambiante à partir de 17°C</p> <p>Déplacez l'appareil à l'ombre</p>
Le rafraîchissement n'est pas bon	<p>Des portes ou des fenêtres sont ouvertes</p> <p>Le chauffage et autres sources de chaleur sont allumés</p> <p>Le filtre est sale et bouché</p> <p>Les entrées et sorties d'air sont bloquées</p>	<p>Fermez les portes et les fenêtres ouvertes</p> <p>Coupez le chauffage</p> <p>Nettoyez le filtre</p> <p>Enlevez les obstructions</p>
L'appareil fait beaucoup de bruit	L'appareil n'a pas été placé sur un support stable et plat	Placez l'appareil sur un support stable et plat
Le compresseur ne fonctionne pas	L'appareil a surchauffé	Attendez quelques minutes jusqu'à ce que la température baisse et redémarrez l'appareil
La télécommande ne fonctionne pas	<p>Les piles sont à plat</p> <p>La distance entre l'appareil et la télécommande est trop grande</p> <p>La télécommande n'est pas dirigée vers l'appareil</p>	<p>Remplacez les piles</p> <p>Rapprochez-vous de l'appareil</p> <p>Dirigez la télécommande vers l'appareil</p>
L'écran indique E1	Le capteur de température de sortie ne fonctionne pas bien	Le capteur de température de sortie ne fonctionne pas bien
L'écran indique E2	Le capteur de température ambiante ne fonctionne pas bien	Faites contrôler le capteur de température ambiante et les circuits électriques par un professionnel

## DISPOSITIONS CONCERNANT LA GARANTIE

---

Le présent produit Bestron bénéficie – aux conditions ci-après – d'une garantie de 60 mois suivant la date d'achat et couvrant toute panne résultant d'un défaut/vice de fabrication et/ou de fonctionnement.

1. Pendant la période de garantie précitée, aucun frais ne sera facturé au titre des coûts de main-d'œuvre et de matériel.
2. Les réparations effectuées au cours de la période de garantie n'entraînent pas de prolongation du délai de garantie.
3. Les éléments/composantes défectueux – ou l'appareil lui-même en cas d'échange de l'appareil – deviennent automatiquement la propriété de Bestron.
4. La garantie profite exclusivement au premier acheteur et n'est pas transmissible.
5. La garantie ne joue pas pour les dommages résultant :
  - D'accidents
  - D'une utilisation inappropriée
  - De l'usure
  - D'une manipulation négligente
  - D'une installation erronée
  - Du raccordement à un réseau électrique autre que celui indiqué sur la plaque signalétique
  - De modifications non autorisées apportées à l'appareil
  - De réparations effectuées par des personnes non qualifiées
  - D'une utilisation contraire aux normes légales, techniques ou de sécurité s'appliquant
  - D'un transport négligent sans utiliser un emballage adéquat ou une autre protection
6. Il n'est pas possible de mettre en œuvre la garantie en cas de :
  - Dommages apparus pendant le transport
  - Suppression ou modification du numéro de série de l'appareil
7. Ne bénéficient pas de la garantie :
  - Les fils/câbles
  - Les lampes
  - Les parties/composantes en verre
  - Les filtres
  - Piles
8. La garantie ne donne pas droit à l'indemnisation d'éventuels dommages en sus du remplacement ou de la réparation des parties/composantes défectueuses. La responsabilité de Bestron ne peut jamais être engagée pour les éventuels dommages consécutifs ou pour toute autre conséquence causés l'appareil livré par Bestron ou en relation avec celui-ci.
9. Pour faire jouer la garantie, il convient de s'adresser au vendeur (sur Internet) ou directement au Service assistance de Bestron. N'envoyez jamais un article de votre propre initiative. Le paquet peut être en effet refusé et les éventuels frais seront à votre charge. Contactez d'abord le vendeur ou le Service assistance de Bestron qui vous indiqueront comment vous devez emballer l'appareil et comment l'expédier. Toute demande de mise en œuvre de la garantie doit être accompagnée d'une preuve d'achat.

## SERVICE

---

En cas de panne ou de dysfonctionnement de votre appareil, contactez le service assistance de BESTRON : [www.bestron.com/service](http://www.bestron.com/service)

## PROFICIAT!

---

Proficiat met de aankoop van dit Bestron-product. In deze gebruiksaanwijzing leggen we de werking en het gebruik uit. Lees de gebruiksaanwijzing dus aandachtig door vóór u het apparaat gaat gebruiken. Gebruik het apparaat alleen zoals beschreven in de gebruiksaanwijzing. Bewaar de gebruiksaanwijzing daarna zorgvuldig.

### **Bij een defect:**

Mocht het apparaat onverhoopt defect raken, probeer dan nooit zélf de reparatie uit te voeren. Laat reparaties altijd uitvoeren door een gekwalificeerde monteur.

### **Gebruik door kinderen:**

- Dit apparaat mag worden gebruikt door kinderen ouder dan 8 jaar en personen met verminderde lichamelijke, zintuiglijke of geestelijke vermogens of gebrek aan ervaring en kennis, maar alleen onder toezicht of als ze instructie hebben gekregen over het veilig gebruik van het apparaat en de mogelijke gevaren ervan begrijpen.
- Reiniging en onderhoud moeten niet worden gedaan door kinderen, behalve als zij ouder dan 8 jaar zijn en onder toezicht staan.
- Houd het toestel en de kabel buiten bereik van kinderen tot 8 jaar oud.
- Houd kinderen steeds in de gaten en zorg ervoor dat ze niet met het toestel en de afstandsbediening spelen.

## VEILIGHEIDSINSTRUCTIES VOOR DIT APPARAAT MET BRANDBAAR KOELMIDDEL

---

- Controleer of de netspanning overeenkomt met de aangegeven netspanning op het typeplaatje van een elektrisch apparaat, voordat u het gebruikt.
- Controleer of het stopcontact waarop u een elektrisch apparaat aansluit, geaard is.
- Beschadig het koelcircuit niet.
- Als u een geur opmerkt, is het koelcircuit mogelijk defect. Schakel het apparaat uit, open het raam en de deur en neem contact op met de klantenservice.
- Zorg ervoor dat uw handen droog zijn als u een elektrisch apparaat, een snoer of een stekker aanraakt.
- Elektrische apparaten moeten hun warmte kwijt kunnen om brandgevaar te voorkomen. Zorg er dus voor dat het apparaat voldoende vrij is (vloeroppervlak groter dan 14 m<sup>2</sup>) en niet in contact kan komen met brandbaar materiaal. Elektrische apparaten mogen nooit worden bedekt.

- Zorg ervoor dat elektrische apparaten, snoeren of stekkers niet in aanraking komen met water.
- Dompel elektrische apparaten, snoeren of stekkers nooit onder in water of een andere vloeistof.
- Pak elektrische apparaten niet op wanneer ze in het water zijn gevallen. Trek direct de stekker uit het stopcontact. Gebruik het apparaat niet meer.
- Zorg ervoor dat elektrische apparaten, snoeren en stekkers niet in aanraking komen met hittebronnen, zoals een hete kookplaat of open vuur.
- Laat snoeren niet over de rand van het aanrecht, werkblad of een tafel hangen.
- Haal stekkers altijd uit het stopcontact wanneer u het elektrisch apparaat niet gebruikt.
- Als u de stekker uit het stopcontact neemt, trek dan aan de stekker zelf en niet aan het snoer.
- Als u dit apparaat aan iemand anders doorgeeft, moet u deze gebruiksaanwijzing bij het apparaat voegen.
- Schakel het apparaat niet snel achter elkaar in en uit. Wacht na het uitschakelen even voordat u het apparaat weer inschakelt.

## WAT U MOET WETEN OVER DIT APPARAAT

- Gebruik geen andere middelen dan degenen die aanbevolen worden door de fabrikant om het ontdooiingsproces te versnellen of om het toestel schoon te maken.
- Het toestel moet opgeslagen worden in een kamer zonder ontstekingsbronnen die voortdurend in werking zijn (zoals: open vuur, een werkend gastoestel of een werkende elektrische verwarming).
- Niet doorprikken of verbranden.
- Wees je ervan bewust dat koelmiddelen geurloos kunnen zijn.
- Houd de noodzakelijke ventilatieopeningen vrij.
- Onderhoud mag enkel in overeenstemming met de aanbevelingen van de fabrikant uitgevoerd worden.
- Het toestel moet bewaard worden in een goed geventileerde ruimte waarvan de grootte overeenstemt met de grootte die bepaald is voor de werking.
- Alle personen die betrokken zijn bij het werken aan of het openen van een circuit met koelmiddelen dienen in het bezit te zijn van een geldig certificaat van een



Let op, brandgevaar!  
R290



door de industrie erkende beoordelings-autoriteit, die oordeelt dat ze bekwaam zijn om op een veilige manier om te gaan met koelmiddelen, volgens de door de industrie erkende beoordelingsspecificaties.

- Onderhoud mag enkel in overeenstemming met de aanbevelingen van de fabrikant uitgevoerd worden.
- Onderhoud en reparaties waarvoor de hulp nodig is van ander opgeleid personeel dienen uitgevoerd te worden onder de supervisie van de persoon die bevoegd is om ontvlambare koelmiddelen te gebruiken.
- Alle procedures voor werkzaamheden die invloed hebben op de veiligheid mogen enkel uitgevoerd worden door bevoegde personen.

### Opmerkingen:

- De airconditioning is enkel geschikt voor gebruik binnenshuis en is niet geschikt voor andere toepassingen.
- Volg de plaatselijke regelgeving op omtrent het aansluiten van de airconditioning op het elektriciteitsnetwerk en zorg ervoor dat deze correct geaard is. Volg bij vragen over de elektrische installaties de instructies van de fabrikant op en vraag indien nodig een professionele technicus om de installatie uit te voeren.
- Plaats de machine op een vlakke en droge plaats en bewaar een afstand van meer dan 30 cm tussen de machine en omgevende voorwerpen of muren.
- Zorg er na het aansluiten van de airconditioning voor dat de stekker intact is en dat deze goed is aangesloten op het stopcontact. Leg de stroomkabel zo dat er niemand over kan vallen of de stekker uit kan trekken.
- Plaats geen voorwerpen tussen de luchttoevoer en de uitstroom van de airconditioning. Zorg ervoor dat de luchttoevoer –en uitstroom vrij van blokkeringen zijn.
- Gebruik geen kracht om de bovenste en onderste luchtkanalen af te stellen om schade te voorkomen.
- Zorg ervoor dat de machine rechtop staat als je deze verplaatst.
- De machine mag niet in de buurt komen van benzine, ontvlambare gassen, kachels en andere hittebronnen.
- Demonteer, reviseer of pas de machine niet willekeurig aan. Dit kan zorgen voor een verstoring van de werking en zelfs schade berokkenen aan personen of eigendommen. Vraag aan de fabrikant of professionals om de machine te herstellen wanneer er zich een storing voordoet, om gevaar te vermijden.
- Installeer of gebruik de airconditioning niet in de badkamer of op andere vochtige plekken.
- Schakel het apparaat altijd uit voordat u de stekker uit het stopcontact trekt. Trek niet aan het snoer.
- Plaats geen bekers of andere voorwerpen op de machine om te

vermijden dat er water of andere vloeistoffen in de airconditioning komen.

- Gebruik geen insecticide in sprayvorm of andere ontvlambare stoffen in de buurt van de airconditioning.
- Wrijf de airconditioning niet schoon of was deze niet met chemische oplosmiddelen zoals benzine of alcohol.
- Haal de stekker uit het stopcontact wanneer je de airconditioning schoon moet maken en maak schoon met een vochtige doek. Maak de machine schoon met een mild reinigingsmiddel wanneer deze echt vuil is.
- De installatie van leidingwerk moet worden beperkt tot minimaal 14 m<sup>2</sup>.
- Gebruik de airconditioning niet in een natte ruimte, zoals een badkamer of wasruimte.
- Houd bij het afvoeren van het apparaat rekening met de nationale voorschriften voor het afvoeren van apparaten met brandbare koelmiddelen. Vraag uw verantwoordelijke afvalverwerkingsbedrijf.
- Bewaar het apparaat, als het niet wordt gebruikt, alleen in droge en vorstvrije ruimtes. Het apparaat mag tijdens opslag niet worden beschadigd.

## MILIEU

---



• Werp verpakkingsmateriaal zoals plastic en dozen in de daarvoor bestemde containers.

- Dit product aan het eind van de gebruiksduur niet inleveren als normaal huishoudelijk afval, maar bij een inzamelpunt voor hergebruik van elektrische en elektronische apparatuur. Let op het symbool op het product, de gebruiksaanwijzing of de verpakking.
- De materialen kunnen hergebruikt worden zoals aangegeven. Door uw hulp bij hergebruik, de verwerking van de materialen of ander vormen van de benutting van oude apparatuur levert u een belangrijke bijdrage aan de bescherming van ons milieu.



Informeert bij de gemeente naar het juiste inzamelpunt bij u in de buurt.

- De batterijen van de afstandsbediening mogen enkel bij de daarvoor aangewezen inzamelpunten weggeworpen worden.



## EU-CONFORMITEITSVERKLARING

Dit product voldoet aan de eisen volgens de Europese richtlijnen.

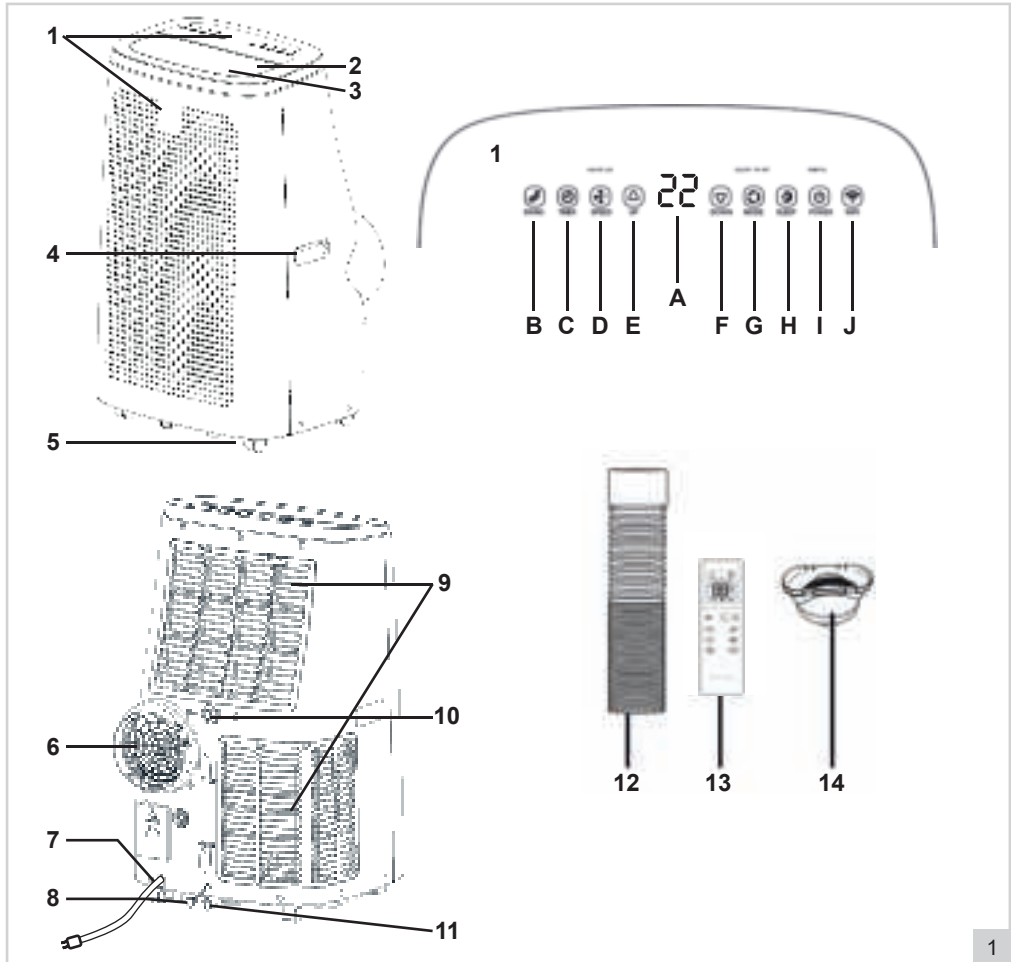


**R. Neyman**  
Quality control

NETSPANNING	220-240 V
ENERGIEVERBRUIK	1610 W
HOEVEELHEID KOELMIDDEL	CA. 280 G
TYPE KOELMIDDEL	R 290
AANBEVOLEN AARDLEKSCHAKELAAR	30 MA
BESCHERMING TER PLAATSE	16 A

**WERKING - Algemeen**

Het apparaat is alleen bedoeld voor huishoudelijke doeleinden, niet voor professioneel gebruik.



- |   |   |
|---|---|
| <ol style="list-style-type: none"> <li>1. Bedieningspaneel:             <ul style="list-style-type: none"> <li>A. LED-displays</li> <li>B. Knop swingfunctie "SWING"</li> <li>C. Knop timerfunctie "TIMER"</li> <li>D. Knop ventilatorfunctie "SPEED"</li> <li>E. Knop temperatuur omhoog "UP"</li> <li>F. Knop temperatuur omlaag "DOWN"</li> <li>G. Knop modus instellen "MODE"</li> <li>H. Knop aan/uit "SLEEP"</li> <li>I. Knop aan/uit "POWER"</li> <li>J. Knop synchronisatie "WIFI"</li> </ul> </li> <li>2. Luchtuitlaat</li> <li>3. Lamellen</li> </ol> | <ol style="list-style-type: none"> <li>4. Handgrepen</li> <li>5. Zwenkwielen</li> <li>6. Warmeluchtuitlaat</li> <li>7. Snoer met stekker</li> <li>8. Afvoer opvangbak condenswater</li> <li>9. Roosters met uitneembaar afwasbaar filter</li> <li>10. Continu afvoer condenswater</li> <li>11. Rubberen dop</li> <li>12. Afvoerslang</li> <li>13. Afstandsbediening<br/>(2 x AAA batterij, niet inbegrepen)</li> <li>14. Adapter</li> </ol> |
|---|---|

## MONTAGE

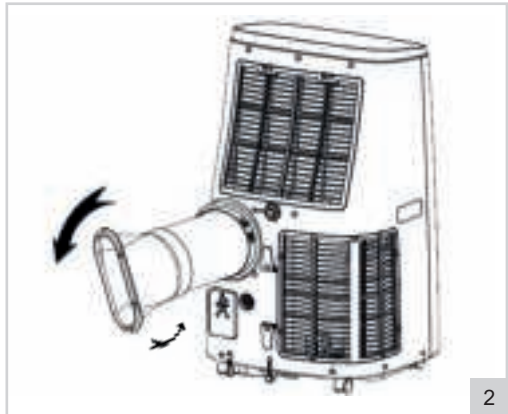
Deze airconditioner moet aangesloten worden op een elektrisch circuit met een 16 A stroomonderbreker. Hij moet weggehouden worden van snel ontvlambare materialen en er dient een vrije ruimte van 30 cm rond het toestel te zijn. Bijkomend wordt een aardlekschakelaar van 30 mA aanbevolen. Maak alleen gebruik van een goedgekeurde verlengkabel met een capaciteit van 16 A. De airconditioner moet op een vlakke vloer met voldoende draagvermogen geplaatst worden.

### MONTAGE - Warmteafvoer installeren

1. Kies een plek in de buurt van een raam en een stopcontact om het apparaat neer te zetten.
2. Draai de adapter (figuur 1-14) op de afvoerslang (figuur 1-12), zie ook figuur 2.
3. Monteer de afvoerslang op de warmeluchtuitlaat (figuur 1-6) aan de achterkant van het apparaat, zie ook figuur 2.

#### LET OP:

- Om breken te voorkomen, mag de afvoerslang niet te ernstig worden vervormd of gedraaid.
- De maximale lengte van de afvoerslang is 150 cm. Gebruik geen verlengstukken of andere afvoerslangen, dit kan ernstige storingen veroorzaken.
- Om oververhitting te voorkomen, mag de afvoer van het apparaat niet worden geblokkeerd.
- Heeft u een kiepraam in plaats van een schuifraam, schaf dan een raamafdichtingsset aan om uw hele raam luchtdicht af te kunnen sluiten.



### GEBRUIK - In- en uitschakelen

1. Steek de stekker in het stopcontact. Het apparaat geeft een pieptoon, dat is normaal. De displays (figuur 1-A) geven de huidige kamertemperatuur aan.
2. Druk op de knop "POWER" (figuur 1-I). Het apparaat begint te werken in de laatst gebruikte modus. Als u het apparaat voor de eerste keer inschakelt, is dat de koelmodus. Het betreffende indicatielampje boven de knop "MODUS" gaat branden.
3. Stel de gewenste richting van de luchtstroom in. Richt de luchtstroom recht naar boven of iets naar voren door de horizontale lamellen (figuur 1-3) met de knop "SWING" (zie figuur 1-B), met de bijgeleverde afstandsbediening of via de app in de gewenste stand te zetten. Draai of verplaats het apparaat gemakkelijk dankzij de stevige zwenkwielen om de luchtstroom in de ruimte te richten.
4. Druk nogmaals op de knop "POWER" om het apparaat uit te schakelen.
5. Neem na gebruik de stekker uit het stopcontact.

### GEBRUIK - Modus instellen

Het apparaat is voorzien van drie werkmodi, waarmee u de ruimte kunt ventileren, ontvochtigen en koelen.

#### Ventileren

1. Druk één of meerdere keren op de knop "MODE" (figuur 1-G), totdat het indicatielampje bij "SPEED" gaat branden. Het apparaat werkt nu als ventilator.
2. Druk op de knop "SPEED" (figuur 1-D) om te wisselen tussen een lage of hoge snelheid van de uitgeblazen lucht.

#### Ontvochtigen

1. Druk één of meerdere keren op de knop "MODE" (figuur 1-G), totdat het indicatielampje bij "DRY" gaat branden. Het apparaat schakelt naar de laagste snelheid en zal nu vocht aan de lucht onttrekken.

### Koelen

1. Druk één of meerdere keren op de knop "MODE" (figuur 1-G), totdat het indicatielampje bij "COOL" gaat branden. Het apparaat werkt nu als luchtkoeler en zal de lucht middels een koelelement afkoelen.
2. Gebruik de knoppen "UP" (figuur 1-E) en "DOWN" (figuur 1-F) om de koeltemperatuur tussen 16°C en 31°C in te stellen.
3. Druk op de knop "SPEED" (figuur 1-D) om te wisselen tussen een lage of hoge snelheid van de uitgeblazen lucht.

### LET OP:

- Wanneer de interne wateropvangbak vol is, stopt het apparaat met werken en gaat op het bedieningspaneel het indicatielampje bij "FULL" branden. U moet de wateropvangbak legen voordat u het apparaat weer kunt gebruiken (zie 'REINIGING EN ONDERHOUD - Waterafvoer').
- Wanneer u het apparaat veelvuldig gebruikt om lucht te ontvochtigen of te koelen, kunt u ook de continu-afvoer gebruiken (zie 'REINIGING EN ONDERHOUD - Waterafvoer').

### GEBRUIK - Slaapfunctie

---

Het apparaat is voorzien van een slaapfunctie. Inschakelen van deze functie laat het apparaat op de stilste en meest energiezuinige stand werken.

### LET OP:

De slaapfunctie werkt alleen in de "COOL"-modus.

1. Druk op de knop "SLEEP" (figuur 1-H) om de slaapfunctie in te schakelen. Het apparaat schakelt naar de laagste en meest energiezuinige stand.
2. Druk nogmaals op de knop "SLEEP" om de slaapfunctie uit te schakelen.

### LET OP:

Na het uitschakelen van de slaapfunctie blijft het apparaat in de "COOL"-modus staan.

### GEBRUIK - Timerfunctie

---

Het apparaat is voorzien van een tijdschakelaar waarmee u het apparaat automatisch kunt laten in- of uitschakelen.

#### Automatisch inschakelen

Als het apparaat is uitgeschakeld:

1. Druk op de knop "TIMER" (figuur 1-C). Het display begint te knipperen.
2. Gebruik de knop "UP/DOWN" om de inschakeltijd tussen 1 en 24 uur in te stellen.
3. Wacht tot de displays stoppen met knipperen. De inschakeltimer is ingesteld.
4. Druk nogmaals op de knop "TIMER" om de inschakeltijd eventueel aan te passen.
5. Druk als de displays knipperen op de knop "TIMER" om de timer uit te schakelen.

#### Automatisch uitschakelen

Als het apparaat is ingeschakeld:

1. Druk op de knop "TIMER" (figuur 1-C). Het display begint te knipperen.
2. Gebruik de knop "UP/DOWN" om de uitschakeltijd tussen 1 en 24 uur in te stellen.
3. Wacht tot de displays stoppen met knipperen. De uitschakeltimer is ingesteld.
4. Druk nogmaals op de knop "TIMER" om de uitschakeltijd eventueel aan te passen.
5. Druk als de displays knipperen op de knop "TIMER" om de timer uit te schakelen.

### GEBRUIK - Afstandsbediening

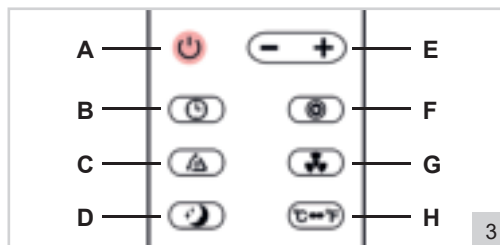
---

Het apparaat kan ook via de bijgeleverde afstandsbediening bediend worden (figuur 3). De afstandsbediening werkt op twee AAA-batterijen (niet inbegrepen). Open het batterijvakje op de onderkant, plaats de batterijen en sluit het deksel. De knoppen op de afstandsbediening werken hetzelfde als de knoppen op het bedieningspaneel.

Voor een optimale werking:

- Zorg dat de afstand tussen het apparaat en de afstandsbediening niet groter is dan 6 meter.
- Richt de afstandsbediening op het apparaat en zorg voor een richtingshoek kleiner dan 30 graden.

1. Uitleg afstandsbediening:
  - A. Knop aan/uit "POWER"
  - B. Knop timerfunctie "TIMER"
  - C. Knop lamellenstand aanpassen "SWING"  
1x drukken = continu swing  
2x drukken = nieuwe stand instellen
  - D. Knop slaapmodus instellen
  - E. Knop temperatuur/tijd instellen
  - F. Knop modus instellen "MODE"
  - G. Knop ventilatorsnelheid instellen
  - H. Knop temperatuur eenheid instellen;  
Celsius of Fahrenheit



## GEBRUIK - 'Smart Life - Smart Living'-app

Dit apparaat kan ook via de 'Smart Life - Smart Living'-app bediend worden. Deze app is te downloaden via de App Store en Google Play en is ook te bedienen met Amazon Alexa en Google Home. U kunt ook onderstaande QR-code scannen. (Systeem-vereisten: iOS 8.0 of hoger/Android 4.1 of hoger).

Volg na het downloaden de instructies om de app te installeren. Vervolgens kunt u kiezen uit de volgende opties:

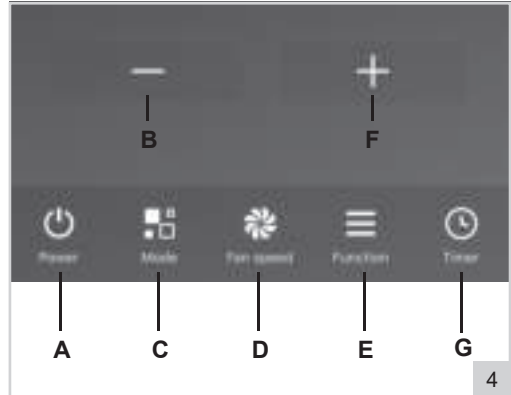
- **Inloggen met een bestaand account**  
Gebruik deze optie als u al eerder een account in deze app heeft aangemaakt.
- **Nieuw account**  
Gebruik bij voorkeur deze optie. U kunt de app en de functionaliteiten ervan dan later delen met uw familieleden.
- **Try now**  
Hiermee kunt u de app gebruiken zonder een account.



### Na installatie volgt u de volgende stappen om het apparaat te koppelen met de app.

- Zorg er voor dat het beeldscherm van uw telefoon niet te snel uit gaat.
  - Zorg dat u bent ingelogd op uw Wi-Fi netwerk en houd het wachtwoord daarvan bij de hand.
1. Open de app en druk rechtsboven op het plusje (+) om een apparaat toe te voegen.
  2. Scroll naar beneden en druk op 'Airconditioning-partner (Wi-Fi)', controleer het ingevulde netwerk en het bijbehorende wachtwoord. Als het wachtwoord niet staat ingevuld, dient u dit zelf nog in te vullen. Druk nu op 'Volgende' en vink 'Confirm indicator rapidly blink' aan.  
**LET OP:** Druk nog niet op 'Volgende'.
  3. Steek nu eerst de stekker van de airconditioning in het stopcontact.  
**LET OP:** Druk nog niet op 'POWER'.
  4. Druk nu op de knop 'WIFI' (figuur 1-J) en houd de knop ingedrukt totdat het apparaat piept. Kort daarna gaat het lampje erboven snel knipperen.
  5. Druk nu binnen 10 seconden in de app op 'Volgende'. De app gaat nu zoeken naar het apparaat. Dit duurt maximaal 2 minuten. Als het apparaat gevonden is, zal de app "BESTRON PORTABLE AIR CONDITIONER AAC14000WF" weergeven.
  6. Klik op 'Doorgaan'. Het apparaat is toegevoegd aan het hoofdscherm.
- Als het apparaat niet gevonden wordt, sluit dan de app en trek de stekker van het apparaat uit het stopcontact. Herhaal vervolgens stap 1 t/m 4.

7. Selecteer nu het apparaat in de app, de knoppen onderin de app werken hetzelfde als de knoppen op het bedieningspaneel:
- Knop aan/uit (Power)
  - Knop temperatuur/tijd omlaag (–)
  - Knop modus (Mode)
  - Knop ventilatorsnelheid (Fan speed)
  - Knop functie (Function)  
Voor 'Swing' modus en 'Sleep' modus
  - Knop temperatuur/tijd omhoog (+)
  - Knop timerfunctie (Timer)



### Uw familieleden toevoegen aan de app

In de app is het mogelijk om 'families' te creëren en daarna 'leden' aan die familie toe te voegen. Hierdoor kunnen meerdere gebruikers met dezelfde app uw apparaat bedienen. Deze functie kan alleen gebruikt worden als u een account in de app heeft aangemaakt.

- Druk op 'Profiel' rechtsonder in de app.
- Druk daarna op 'Home-beheer'.
- Hier staat de familie "Mijn huis.." klaar om bewerkt te worden. Druk erop en voer de gevraagde gegevens in.
- Druk rechtsboven op 'Opslaan' en daarna op 'Doorgaan'. De familie is nu aangemaakt.
- Ga terug naar het beginscherm en druk op 'Voeg leden toe'. Je kunt nu andere leden van je gezin uitnodigen om via de app het apparaat te kunnen bedienen.

Via Home-beheer zijn families en leden te verwijderen door deze te selecteren en op 'Delete' te drukken.

### Het verwijderen van het apparaat uit de app

Om het apparaat uit de 'Smart Life - Smart Living'-app te verwijderen drukt u gedurende 2 seconden op het apparaat op het beginscherm "Mijn familie". Klik vervolgens op 'Verwijder Toestel' en op 'Bevestigen'. Het apparaat is uit de familie verwijderd.

#### Opmerking:

De app 'Smart Life – Smart Living' is geen Bestron-product en Bestron verleent derhalve geen service of support op deze app. Bestron is niet verantwoordelijk voor het wel of niet functioneren van de app. Meer informatie: [www.tuya.com](http://www.tuya.com)

## REINIGING EN ONDERHOUD - Algemeen

Na verloop van tijd kan er stof blijven zitten in de roosters en tussen de lamellen van het apparaat.

- Schakel het apparaat uit en trek de stekker uit het stopcontact.
- Verwijder met een handveger en/of stofzuiger, het stof van de roosters en lamellen.
- Reinig de behuizing met een zachte, vochtige doek. Droog het daarna grondig met een droge doek. Dompel het apparaat nooit onder in water. Let er op dat geen vocht in de elektrische aansluitingen dringt.

## REINIGING EN ONDERHOUD - Waterafvoer

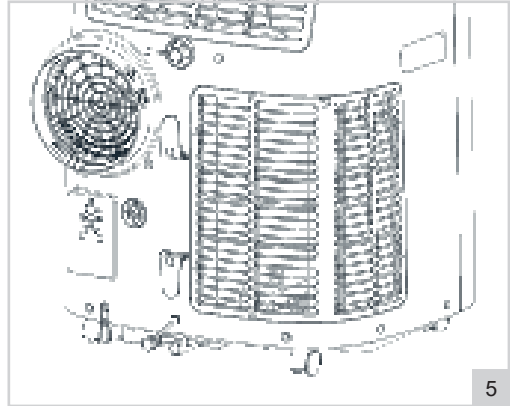
Het apparaat is voorzien van een interne wateropvangbak. Wanneer deze vol is, stopt het apparaat met werken en gaat op het bedieningspaneel het indicatielampje bij "FULL" branden.

- Schakel het apparaat uit en trek de stekker uit het stopcontact.
- Plaats het apparaat op een verhoging en plaats een emmer of andersoortige opvangbak onder het

- afvoergat van de wateropvangbak.
3. Draai de rubberen dop van het afvoergat (figuur 1-8), zie ook figuur 5. Het water stroomt vanuit de wateropvangbak in de emmer.
  4. Als de wateropvangbak leeg is, plaats de rubberen dop terug in het afvoergat en zorg dat deze goed is afgesloten.

**LET OP:**

- Verplaats het apparaat voorzichtig en altijd verticaal, om te voorkomen dat water over de rand van de interne wateropvangbak lekt. Tijdens het legen kunt u het apparaat ietwat schuin houden om het laatste water uit de wateropvangbak te krijgen.
- Als de emmer of andersoortige opvangbak niet al het water in één keer kan opvangen, plaats dan tussentijds de rubberen dop van het afvoergat terug. Leeg de emmer en herhaal de stappen.

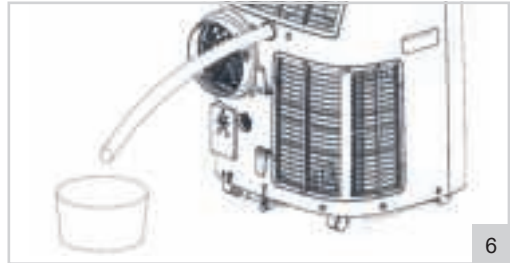


5

**Continu-afvoer**

Wanneer u het apparaat veelvuldig gebruikt om lucht te ontvochtigen of te koelen, kunt u ook de continu-afvoer gebruiken.

1. Schakel het apparaat uit en trek de stekker uit het stopcontact.
2. Draai de rubberen dop van het continu-afvoergat (figuur 1-10), zie ook figuur 6.
3. Sluit een afvoerslang (niet inbegrepen) aan op het afvoergat (16mm, figuur 6) en zorg dat het uiteinde van de slang in een afvoer, emmer of andersoortige opvangbak uitkomt.
4. Gebruik het apparaat zoals aangegeven in deze handleiding.

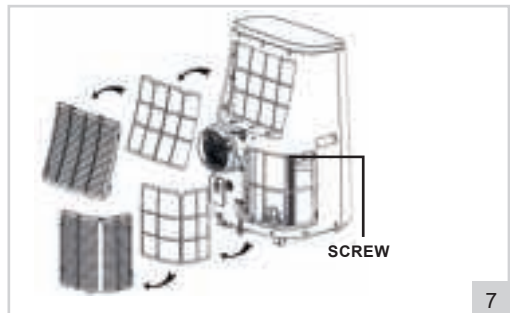


6

**REINIGING EN ONDERHOUD - Filter reinigen**

Voor een optimaal resultaat dient u de 2 filters iedere twee weken te reinigen en minstens 1x per jaar te vervangen, of vaker als blijkt dat het filter zichtbaar dicht zit. Reinig het filter ook voordat u het apparaat opbergt om langere tijd niet te gebruiken of wanneer u het na langere tijd weer in gebruik neemt.

1. Schakel het apparaat uit en trek de stekker uit het stopcontact.
2. Verwijder de filters aan de achterboven- en onderkant van het apparaat (figuur 7).
3. Spoel de filters af met handwarm water of laat het in een warm sopje weken.
4. Laat de filters goed drogen.
5. Plaats de gereinigde (of nieuwe) filters terug in het apparaat.



7

**LET OP:**

- Als de filters niet goed zijn gedroogd, kan water in het apparaat komen. Hierdoor kan (elektrische) beschadiging ontstaan.

**PROBLEEMOPLOSSING**

Probleem	Mogelijke oorzaak	Aangeraden oplossing
De airconditioning werkt niet	<p>Er is geen elektriciteit</p> <p>De kamertemperatuur is lager dan de ingestelde koeltemperatuur</p> <p>In de koelmodus: de kamertemperatuur is te laag of te hoog</p> <p>In ontvochtigingsmodus: de kamertemperatuur is te laag</p> <p>Het apparaat staat in de zon</p>	<p>Controleer of het stopcontact waarop het apparaat is aangesloten is voorzien van elektriciteit</p> <p>Verander de ingestelde koeltemperatuur</p> <p>Het apparaat werkt optimaal bij een kamertemperatuur tussen 7°C en 35°C</p> <p>Het apparaat werkt optimaal bij een kamertemperatuur vanaf 17°C</p> <p>Verplaats het apparaat naar de schaduw</p>
Het koeleffect is niet goed	<p>Er staan deuren of ramen open</p> <p>De verwarming of andere hittebronnen staat aan</p> <p>Het filter is vies of verstopt</p> <p>De lucht in- of uitlaten zijn geblokkeerd</p>	<p>Sluit openstaande deuren of ramen</p> <p>Zet de verwarming uit</p> <p>Maak het filter schoon</p> <p>Verwijder obstructies</p>
Het apparaat maakt veel lawaai	Het apparaat is niet op een stabiele en vlakke ondergrond geplaatst	Plaats het apparaat op een stabiele en vlakke ondergrond
Compressor werkt niet	Het apparaat is oververhit	Wacht enkele minuten totdat de temperatuur is gedaald en herstart het apparaat
Afstandsbediening werkt niet	<p>De batterijen zijn leeg</p> <p>De afstand tussen het apparaat en de afstandsbediening is te groot</p> <p>De afstandsbediening is niet richting het apparaat gericht</p>	<p>Vervang de batterijen</p> <p>Ga dichterbij het apparaat staan</p> <p>Richt de afstandsbediening richting het apparaat</p>
Display geeft 'E1' aan	De uitlaattemperatuursensor werkt niet goed	Laat de uitlaattemperatuursensor en schakelingen controleren door een professional
Display geeft 'E2' aan	De kamertemperatuursensor werkt niet goed	Laat de kamertemperatuursensor en schakelingen controleren door een professional



## GARANTIEBEPALINGEN

---

Bestron hanteert onder de volgende voorwaarden 60 maanden na aankoopdatum garantie op deze apparatuur tegen defecten die zijn ontstaan door fabricage- en/of materiaalfouten.

1. In de genoemde garantieperiode zullen geen kosten worden berekend voor arbeidsloon en materiaal.
2. De onder garantie uitgevoerde reparatie verlengt de garantietermijn niet.
3. Defecte onderdelen of bij omruiling de defecte apparaten zelf, worden automatisch eigendom van Bestron.
4. De garantie is uitsluitend geldig voor de eerste koper en niet overdraagbaar.
5. De garantie is niet geldig voor schade die is ontstaan door:
  - Ongevallen
  - Verkeerd gebruik
  - Slijtage
  - Verwaarlozing
  - Foutieve installatie
  - Aansluiting op een andere netspanning dan die op het typeplaatje is vermeld
  - Ongeautoriseerde wijziging
  - Reparaties uitgevoerd door niet-gekwalificeerde derden
  - Gebruik in strijd met de geldende wettelijke, technische of veiligheidsnormen
  - Onzorgvuldig transport zonder geschikte verpakking of andere bescherming
6. Aanspraak op garantie kan niet worden gedaan bij:
  - Schade tijdens het transport
  - Het verwijderen of wijzigen van het serienummer van het apparaat.
7. Uitgezonderd van garantie zijn:
  - Snoeren
  - Lampen
  - Glazen onderdelen
  - Filters
  - Batterijen
8. De garantie geeft geen enkel recht op vergoeding van eventuele schade, buiten de vervanging respectievelijk reparatie van de defecte onderdelen. Bestron kan nooit aansprakelijk gesteld worden voor eventuele vervolgschade of enigerlei andere consequenties die door of in relatie met de door hem geleverde apparatuur zijn ontstaan.
9. Aanspraak op garantie kan alleen bij uw (web-)winkelier of rechtstreeks bij de Bestron Service Dienst. Stuur echter nooit zomaar iets op. Het pakket kan dan namelijk geweigerd worden en eventuele kosten zijn voor uw rekening. Neem eerst contact op voor aanwijzingen hoe u het apparaat moet inpakken en verzenden. Elke aanspraak op garantie dient vergezeld te gaan van het aankoopbewijs.

## SERVICE

---

Mocht zich onverhoopt een storing voordoen, dan kunt u contact opnemen met de BESTRON-service-dienst: [www.bestron.com/service](http://www.bestron.com/service)

## CONGRATULATIONS!

---

Congratulations with the purchase of this Bestron product. These instructions tell you how the product works and how to use it. Read the instructions carefully before you start using the appliance. Only use the appliance in the manner described in the instructions. Keep these instructions in a safe place for future reference.

### Defects:

If the appliance is defective, do not try to repair it yourself. Always have a qualified mechanic carry out any repairs.

### Children:

- This appliance may be used by children over the age of 8 years old and persons with reduced physical, sensory or mental capabilities or lack of experience and know-how, but only if supervised or if they have been instructed on how to use the appliance safely and are aware of its potential dangers.
- Children are not allowed to clean and maintain the appliance, except if they are over the age of 8 years old and supervised.
- Keep the appliance and the cable out of reach of children under the age of 8 years old.
- Keep an eye on children to ensure that they do not play with the appliance and the remote control.

## SAFETY INSTRUCTIONS FOR THIS DEVICE WITH FLAMMABLE REFRIGERANT

---

- Do not use means to accelerate the defrosting process or to clean, other than those recommended by the manufacturer.
- The appliance shall be stored in a room without continuously operating ignition sources (for example: open flames, an operating gas appliance or an operating electric heater).
- Do not damage the refrigeration circuit.
- If you notice a smell, the cooling circuit may be defective. Switch off the device, open the window and door and contact customer service.
- Appliance shall be installed, operated and stored in a room with a floor area larger than 14m<sup>2</sup>.
- Keep any required ventilation openings clear of obstruction;
- Servicing shall be performed only as recommended by the manufacturer.
- The appliance shall be stored in a well-ventilated area where the room size corresponds to the room area as specified for operation.

- Any person who is involved with working on or breaking into a refrigerant circuit should hold a current valid certificate from an industry-accredited assessment authority, which authorizes their competence to handle refrigerants safely in accordance with an industry recognized assessment specification.
- Servicing shall only be performed as recommended by the equipment manufacturer.
- If you pass this device on to someone else, you must include these operating instructions with the device.
- Do not switch the device on and off in quick succession. After switching off, wait a short time before switching the device on again.

## WHAT YOU SHOULD KNOW ABOUT THIS APPLIANCE

### Notes:

- The air conditioning is only suitable for indoor use and is not suitable for other applications.
- Follow local grid interconnection rules while installing the air conditioning and ensure that it is properly grounded. If you have any question on electrical installation, follow the instructions of the manufacturer, and if necessary, ask a professional electrician to install it.
- Place the machine in a flat and dry place and keep a distance of above 30cm between the machine and the surrounding objects or walls.
- After the air conditioning is installed, ensure that the power plug is intact and firmly plugged into the power outlet, and place the power cord orderly to prevent someone from being tripped or pulling out the plug.
- Do not put any object into the air inlet and outlet of the air conditioning. Keep the air inlet and outlet free from obstructions.
- Do not use force to adjust the upper and lower air ducts to avoid damage.
- While adjusting the upper and lower wind-guide strips of the air outlet, pluck it with hands gently to avoid damaging wind-guide strips.
- When moving the machine, make sure that it is in an upright position.
- The machine should stay away from gasoline, flammable gas, stoves and other heat sources.
- Don't disassemble, overhaul and modify the machine arbitrarily, otherwise it will cause a



Caution, risk of fire!

R290



machine malfunction or even bring harm to persons and properties. To avoid danger, if a machine failure occurs, ask the manufacturer or professionals to repair it.

- Do not install and use the air conditioning in the bathroom or other humid environments.
- Always switch off the device before removing the power plug. Do not pull on the power cord when doing this
- Do not place cups or other objects on the body to prevent water or other liquids from spilling into the air conditioning.
- Do not use insecticide sprays or other flammable substances near the air conditioning.
- Do not wipe or wash the air conditioning with chemical solvents such as gasoline and alcohol. When you need to clean the air conditioning, you must disconnect the power supply, and clean it with a half-wet soft cloth. If the machine is really dirty, scrub with a mild detergent.
- The appliance can be used by children aged from 8 years and above and persons with reduced physical, sensory or mental capabilities if they have been given supervision or instruction concerning use of the appliance in a safe way and understand the hazards involved. Children shall not play with the appliance. Cleaning and maintenance shall not be made by children without supervision.
- If the supply cord is damaged, it must be replaced by the manufacturer, its service agent or similarly qualified persons in order to avoid a hazard.
- The appliance shall be installed in accordance with national wiring regulations.
- Do not operate your air conditioner in a wet room such as a bathroom or laundry room.
- The installation of pipe-work shall be kept to a minimum  $\times 14\text{m}^2$
- Spaces where refrigerant pipes shall be compliance with national gas regulations. Transport of equipment containing flammable refrigerants.
- When disposing of the device, observe the national regulations for the disposal of devices with flammable refrigerants. Ask your responsible waste disposal company.
- When the device is not in use, only store it in dry and frost-free rooms. The device must not be damaged during storage.

## ENVIRONMENT



- Dispose of packaging material such as plastic and cardboard boxes in the designated containers.
- Do not dispose of this product as normal domestic waste at the end of its life, but hand it in at a collection point for the reuse of electric and electronic equipment. Look for the symbol on the product, the user instructions or the packaging showing the type of waste.
- The materials can be used as indicated. By helping us reuse and process the materials or otherwise recycle the old equipment, you will be making an important contribution towards the protection of the environment.
- Your municipality can tell you where to find the designated waste collection point in your neighbourhood.
- Dispose of the batteries of the remote control only at the designated collection points.

## CE DECLARATION OF CONFORMITY

This product meets the requirements of European guidelines.

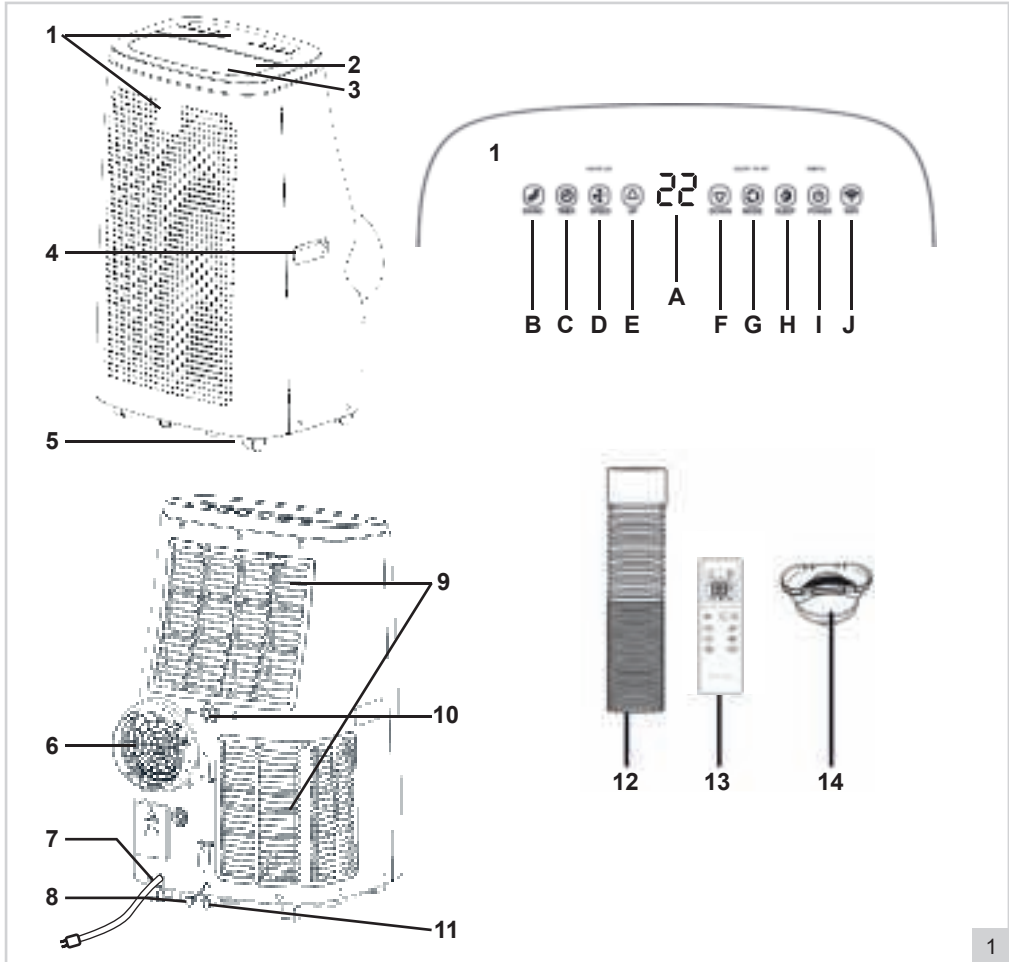


**R. Neyman**  
Quality control

<b>MAINS VOLTAGE</b>	<b>220-240 V</b>
<b>POWER CONSUMPTION</b>	<b>1610 W</b>
<b>AMOUNT OF REFRIGERANT</b>	<b>CA. 280 G</b>
<b>TYPE OF REFRIGERANT</b>	<b>R 290</b>
<b>RECOMMENDED RESIDUAL CURRENT CIRCUIT BREAKER</b>	<b>30 MA</b>
<b>PROTECTION ON SITE</b>	<b>16 A</b>

**OPERATION - General**

The appliance is only intended for household use, not for professional use.



- |  |  |
|--|--|
| <p>1. Control panel:<br/>         A. LED-displays<br/>         B. Button swing function "SWING"<br/>         C. Button timer function "TIMER"<br/>         D. Button ventilator function "SPEED"<br/>         E. Button temperature up "UP"<br/>         F. Button temperature down "DOWN"<br/>         G. Button set mode "MODE"<br/>         H. Button on/off "SLEEP"<br/>         I. Button on/off "POWER"<br/>         J. Button synchronise "WIFI"</p> <p>2. Air outlet<br/>         3. Blinds/shutters</p> | <p>4. Handles<br/>         5. Castors<br/>         6. Warm air outlet<br/>         7. Cord with plug<br/>         8. Drain collection tray for condensation water<br/>         9. Grids with removable washable filter<br/>         10. Continuous discharge of condensation water<br/>         11. Rubber cap<br/>         12. Drain hose<br/>         13. Remote control<br/>         (2 x AAA battery, not included)<br/>         14. Adapter</p> |
|--|--|

## INSTALLATION

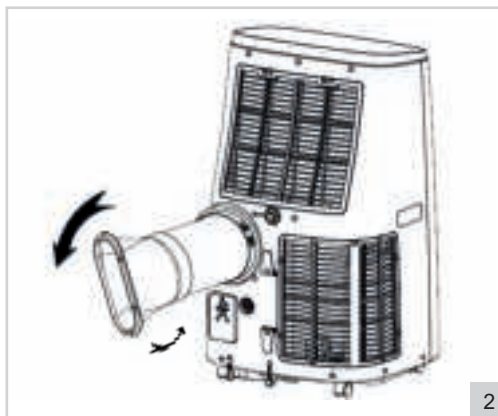
This air conditioner must be connected to an electrical circuit with a 16 A circuit breaker. It must be kept away from easily flammable materials with a free space of 30 cm around the device. In addition, a 30 mA residual current device is recommended. Only use an approved extension cable with a capacity of 16 A. The air conditioner must be placed on a level surface with sufficient load capacity.

### INSTALLATION - Install heat dissipation

1. Choose a location near a window and an electrical outlet to place the device.
2. Screw the adapter (figure 1-14) onto the drain hose (figure 1-12), see also figure 2.
3. Mount the exhaust hose on the warm air outlet (figure 1-6) at the back of the appliance, see also figure 2.

#### ATTENTION:

- To avoid damage, the drain hose should not be deformed or twisted excessively.
- The maximum length of the drain hose is 150 cm. Do not use extensions or other drain hoses as this can cause serious malfunctions.
- To prevent overheating, do not block the air outlet of the device.
- If you have a tilt window instead of a sliding window, purchase a window sealing set to seal your entire window airtight.



### USE - Power on and off

1. Insert the plug in the wall socket. The appliance will beep, this is normal. The displays (Figure 1-A) indicate the current room temperature.
2. Press the "POWER" button (Figure 1-I). The device will start operating in the last mode used. When you turn on the device for the first time, it is in cooling mode. The appropriate indicator light above the button "MODE" comes on.
3. Set the preferred air flow direction. Direct the air flow straight up or slightly forward by setting the horizontal blinds/shutters (figure 1-3) with the "SWING" button (see figure 1-B), using the supplied remote control or via the app. Easily rotate or move the unit thanks to the sturdy castors to direct the airflow into the room.
4. Press the button again "POWER" to switch off the appliance.
5. Remove the plug from the wall socket after use.

### USE - Set Mode

The device is equipped with three working modes, with which you can ventilate, dehumidify and cool the room.

#### Ventilate

1. Press the "MODE" button (Figure 1-G) once or multiple times, until the indicator light "SPEED" Lights up. The device will operate as a ventilator.
2. Press the "SPEED" button (Figure 1-D) to switch between low or high speed for the discharged air.

#### Dehumidify

1. Press the "MODE" button (Figure 1-G) one or more times, until the indicator "DEHUMIDIFY" lights up. The device switches to the lowest speed and will now extract moisture from the air.

### Cooling

1. Press the "MODE" button (Figure 1-G) once or more times, until the indicator light "COOL" lights up. The device will now function as an air cooler and will cool the air by means of a cooling element.
2. Use the "UP" (Figure 1-E) "DOWN" (Figure 1-F) buttons to set the cooling temperature between 16 °C and 31 °C.
3. Press on the button "SPEED" (Figure 1-D) to switch between low or high speed for discharged air.

#### ATTENTION:

- When the internal water collector is full, the appliance stops operating and the indicator light on the control panel lights up "FULL". You must empty the water collector before you can use the appliance again (see 'CLEANING AND MAINTENANCE - Water drainage')
- If you frequently use the appliance to dehumidify or cool air, you can also use the continuous discharge (see 'CLEANING AND MAINTENANCE - Water drainage').

### USE - Sleep mode

---

The device is equipped with a sleep function. Enabling this function will allow the appliance to operate at its quietest and most energy efficient setting

#### ATTENTION:

The sleep mode only works in the "COOL" mode.

1. Press the "SLEEP" button (Figure 1-H) to enable the sleep function. The device switches to the lowest and most energy-efficient setting.
2. Press the "SLEEP" button again to disable the sleep function.

#### ATTENTION:

After switching off the sleep function, the device will remain in "COOL" mode.

### USE - Timer mode

---

The device is equipped with a timer that allows you to switch the device on or off automatically.

#### Automatic power-on

When the appliance is switched off:

1. Press the "TIMER" button (Figure 1-C). The display starts to flash.
2. Use the button UP/DOWN to set the switch-on time between 1 and 24 hours.
3. Wait for the displays to stop flashing. The switch-on timer is set.
4. Press the button again "TIMER" to adjust the switch-on time if necessary.
5. When the displays flash, press the button "TIMER" to turn off the timer.

#### Automatic power-off

When the appliance is switched on:

1. Press the "TIMER" button (figure 1-C). The display starts to flash.
2. Use the UP/DOWN button to set the power-off time between 1 and 24 hours.
3. Wait for the displays to stop flashing. The power-off timer is set.
4. Press the "TIMER" button again to adjust the power-off time if necessary.
5. When the displays flash, press the "TIMER" button to turn off the timer.

### USE - Remote control

---

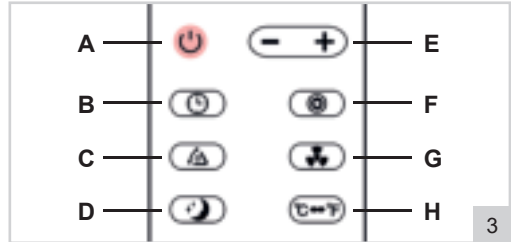
The device can also be operated using the remote control included (figure 3). The remote control works on two AAA batteries (not included). Open the battery compartment on the bottom, insert the batteries and close the lid. The buttons on the remote control function the same as the buttons on the control panel.

#### For optimal use:

- Make sure the distance between the device and the remote control does not exceed 6 metres.
- Point the remote control at the device and ensure the direction angle is less than 30 degrees.



1. Explanation remote control:
  - A.Button on/off "POWER"
  - B.Timer function button "TIMER"
  - C. Adjust slat position button "SWING"  
Press 1x = continued swing  
Press 2x = set new position
  - D.Set sleep mode button
  - E. Set temperature/time button
  - F. Set mode button "MODE"
  - G.Set ventilator speed button
  - H.Set temperature unit button:  
Celsius or Fahrenheit



## USE - 'Smart Life - Smart Living'-app

This device can also be operated via the 'Smart Life - Smart Living' app. This app can be downloaded from the App Store and Google Play. You can also scan the QR code below.  
(System-requirements: iOS 8.0 or higher/Android 4.1 or higher).

After downloading, follow the instructions to install the app. You can then choose from the following options:

- **Login with an existing account**  
Use this option if you have previously created an account in this app.
- **New account**  
Preferably use this option. You can then later share the app and its functionalities with your family members.
- **Try now**  
This allows you to use the app without an account.



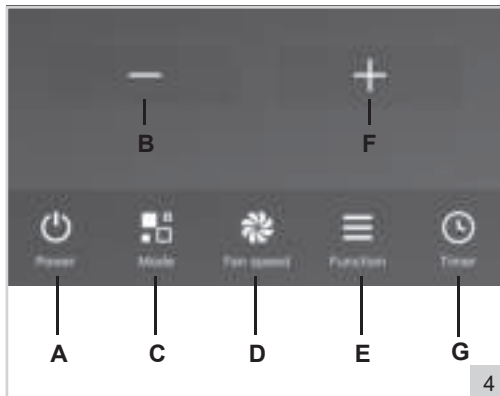
**Once installed, follow the steps below to pair the device with the app.**

- ⚙️ Make sure that the screen on your phone does not turn off too quickly.
  - ⚙️ Make sure you are logged into your WiFi network and have the password to hand.
1. Open the app and press the plus sign in the top right (+) to add a device.
  2. Scroll down and press 'Air conditioning partner (WiFi)', check the network entered and the corresponding password. If the password is not entered, you must enter it yourself. Now press 'Next' and check 'Confirm indicator rapidly blink'.
- ATTENTION:** Do not yet press 'Next'.
3. First plug in the air conditioner.
 

**ATTENTION:** Do not yet press 'POWER'.
  4. Now press the 'WiFi' button (figure 1-J) and hold the button until the unit beeps. Shortly afterwards, the light above it will flash quickly.
  5. Now press 'Next' in the app within 10 seconds. The app will now search for the device. This takes a maximum of 2 minutes. When the device is found, the app will display **"BESTRON PORTABLE AIR CONDITIONER AAC14000WF"**.
  6. Click on 'Continue'. The device has been added to the main screen.
- ⚙️ If the device is not found, close the app and unplug the device. Then repeat steps 1 to 4.

7. Now select the device in the app, the buttons at the bottom of the app work the same as the buttons on the control panel:

- A. On/off button (Power)
- B. Temperature/Time down button ( - )
- C. Mode button (Mode)
- D. Ventilator speed button (Ventilator speed)
- E. Function button (Function)  
For 'Swing' mode and 'Sleep' mode
- F. Temperature/Time up button ( + )
- G. Timer function button (Timer)



### Add your family members to the app

In the app it is possible to create 'families' and then add 'members' to that family. This allows multiple users to operate your device with the same app. This function can only be used if you have created an account in the app.

1. Tap on 'Profile' at the bottom right of the app.
2. Then press 'Home management'.
3. Here the family "My house" is ready to be edited. Press it and enter the requested information.
4. Press 'Save' in the top right and then 'Continue'. The family has now been created.
5. Go back to the home screen and press 'Add members'. You can now invite other members of your family to control the device via the app.

Families and members can be removed via Home management by selecting them and pressing 'Delete'.

### Removing the device from the app

To remove the device from the 'Smart Life - Smart Living' app, press the device on the home screen "My Family" for 2 seconds. Then click on 'Remove Device' and on 'Confirm'. The device has been removed from the family.

#### Comment:

The 'Smart Life - Smart Living' app is not a Bestron product and Bestron therefore does not provide any service or support for this app. Bestron is not responsible for how the app functions.  
More information: [www.tuya.com](http://www.tuya.com)

### CLEANING AND MAINTENANCE - General

Over time, dust can accumulate in the grids and between the fins in the appliance.

1. Switch off the appliance and unplug it.
2. Remove the dust from the grids and louvers with a hand brush and/or vacuum cleaner.
3. Clean the housing with a soft, damp cloth. Then dry it thoroughly with a dry cloth. Never immerse the appliance in water! Make sure that no moisture gets into the electrical connections.

### CLEANING AND MAINTENANCE - Water drainage

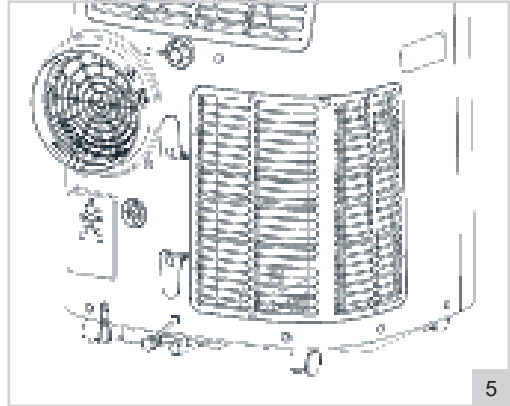
The device is equipped with an internal water collector. When it is full, the appliance stops working and the indicator light on the control panel lights up to "FULL".

1. Switch off the appliance and unplug it.
2. Place the appliance on a platform and place a bucket or other type of container under the drainage hole of the water collector.

3. Unscrew the rubber cap from the drainage hole (figure 1-8), see also figure 5. The water flows from the water collector into the bucket.
4. When the water collector is empty, put the rubber cap back into the drain hole and make sure it is tightly closed.

**ATTENTION:**

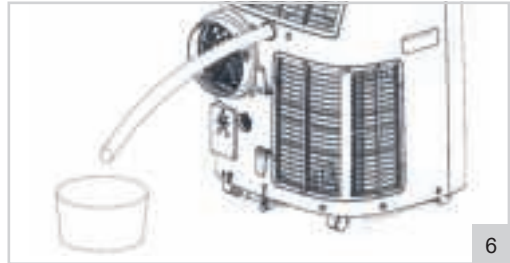
- Move the appliance carefully and always vertically to prevent water from leaking over the edge of the internal water collector. When emptying, you can tilt the appliance slightly to get the last water out of the water collector.
- If the bucket or other type of container cannot collect all the water at once, replace the rubber cap of the drainage hole in the meantime. Empty the bucket and repeat the steps.



**Continuous drainage**

If you frequently use the device to dehumidify or cool air, you can also use the continuous discharge.

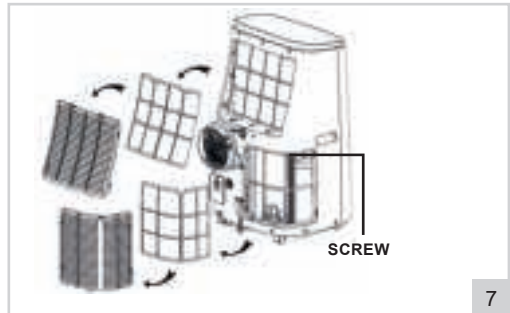
1. Switch off the appliance and unplug it.
2. Unscrew the rubber cap from the continuous drain hole (figure 1-10), see also figure 6.
3. Connect a drain hose (not included) to the drain hole (16 mm, figure 6) and make sure the end of the hose ends in a drain, bucket or other type of receptacle.
4. Use the device as indicated in this manual.



**Cleaning and maintenance – Clean the filter**

For optimal results, you should clean the 2 filters every two weeks and replace them at least once a year, or more often if the filter is visibly closed. Also, clean the filter before storing the appliance for extended periods of non-use or when returning it to use after a longer period of time.

1. Switch off the appliance and unplug it.
2. Remove the filters at the top and bottom rear of the appliance (Figure 7).
3. Rinse the filters with lukewarm water or soak in warm soapy water.
4. Let the filters dry thoroughly.
5. Place the cleaned (or new) filters back into the device.



**ATTENTION:**

- If the filters are not properly dried, water can get into the device. This can cause (electrical) damage.

**PROBLEM SOLVING**

Problem	Possible cause	Advised solution
The air-conditioning is not functioning	<p>There is no electricity</p> <p>The room temperature is lower than the set cooling temperature</p> <p>In the cooling mode: the room temperature is too low or too high</p> <p>In the dehumidifying mode: the room temperature is too low</p> <p>The device is standing in sunlight</p>	<p>Check whether the socket the device is connected to, has electricity</p> <p>Change the set cooling temperature</p> <p>The device optimally functions at a room temperature between 7°C and 35°C</p> <p>The device optimally functions at a room temperature of 17°C and higher</p> <p>Move the device into the shade</p>
Cooling is not functioning properly	<p>Doors or windows are open</p> <p>Central heating or other sources of heat</p> <p>The filter is dirty or clogged</p> <p>The inlets or outlets are blocked</p>	<p>Close open doors and windows</p> <p>Turn off the heating</p> <p>Clean the filter</p> <p>Remove obstructions</p>
The device makes a lot of noise	The device is not placed on a stable and flat surface	Place the device on a stable and flat surface
Compressor does not function	The device is overheated	Wait a couple of minutes until the temperature has lowered and restart the device
Remote control does not work	<p>The batteries are empty</p> <p>The distance between device and remote control is too big</p> <p>The remote control is not aimed at the device</p>	<p>Replace the batteries</p> <p>Stand closer to the device</p> <p>Aim the remote control at the device</p>
Display indicates 'E1'	The outlet temperature sensor does not function properly	Have the outlet temperature sensor checked by a professional
Display indicates 'E2'	The room temperature sensor does not function properly	Have the room temperature sensor and switches checked by a professional

## WARRANTY CONDITIONS

---

Bestron offers a 60-month warranty on this equipment against defects resulting from manufacturing and/or material errors, subject to the following conditions.

1. No labour or material costs will be charged during this warranty period.
2. Any repairs carried out under the warranty will not extend the warranty period.
3. Faulty parts, or in the event of exchange, the faulty equipment itself, will automatically become the property of Bestron.
4. The warranty is valid for the first buyer only and is non-transferable.
5. The warranty is not valid for damage caused by:
  - Accidents
  - Improper use
  - Wear and tear
  - Neglect
  - Faulty installation
  - Connection to a different mains voltage than indicated on the type plate
  - Unauthorised changes
  - Repairs carried out by unqualified third parties
  - Use in violation with the applicable statutory, technical or safety standards
  - Careless transport without suitable packaging or other protection
6. Warranty cannot be claimed:
  - For damage during transport
  - If the serial number of the appliance is removed or changed
7. Items excluded from warranty are:
  - Cords
  - Lamps
  - Glass parts
  - Filters
  - Batteries
8. The warranty does not entitle the purchaser to compensation for any damage other than replacement or repair of the faulty parts. Bestron cannot in any event be held liable for any indirect or consequential losses caused by or in relation to the equipment it has provided.
9. Claims under a warranty may only be submitted to your (online) retailer or directly to the Bestron Service Department. Never send items without being asked to. We may refuse the parcel and you will be liable for the costs. Contact us first and we tell you how the appliance should be packaged and sent. Each claim under a warranty must be accompanied by the relevant receipt.

## SERVICE

---

If an unexpected problem occurs, please contact the BESTRON service department:  
[www.bestron.com/service](http://www.bestron.com/service)

## COMPLIMENTI!

---

Congratulazioni per l'acquisto di questo prodotto Bestron. Nelle presenti istruzioni per l'uso viene spiegato il funzionamento e l'impiego dell'apparecchio. Pertanto, prima di utilizzarlo, leggerle attentamente. Utilizzare l'apparecchio esclusivamente come di seguito descritto. Conservare queste istruzioni in luogo sicuro.

### **In caso di guasto:**

Nel caso indesiderato in cui l'unità dovesse guastarsi, non tentare mai di ripararla da soli. Far sempre eseguire le riparazioni da un tecnico qualificato.

### **Utilizzo da parte dei bambini:**

- Questo apparecchio può essere utilizzato da bambini di età superiore agli 8 anni e da persone con capacità fisiche, sensoriali o mentali ridotte o con scarsa esperienza e conoscenza, ma esclusivamente sotto la supervisione di un adulto o se hanno ricevuto tutte le istruzioni necessarie per l'utilizzo sicuro dell'apparecchio e ne hanno compreso i possibili pericoli.
- Pulizia e manutenzione non devono essere effettuate dai bambini, a meno che non abbiano più di 8 anni e sotto la supervisione di un adulto.
- Mantenere l'unità e il cavo di alimentazione fuori dalla portata dei bambini di età inferiore agli 8 anni.
- I bambini devono essere costantemente sorvegliati per assicurarsi che non giochino con il dispositivo.
- I bambini devono essere costantemente sorvegliati per assicurarsi che non giochino con il dispositivo o con il suo telecomando.

## ISTRUZIONI DI SICUREZZA PER QUESTO DISPOSITIVO CON REFRIGERANTE INFIAMMABILE

---

- Non accelerare in alcun modo il processo di sbrinamento, né pulire il dispositivo in un modo che non sia quello raccomandato dal produttore.
- Il dispositivo deve essere conservato in un locale senza fonti permanenti di calore (per esempio: fiamme libere, apparecchi a gas o piastre calde).
- Non danneggiare il circuito frigorifero.
- Se si nota un odore, il circuito di raffreddamento potrebbe essere difettoso. Spegnerlo, aprire la finestra e la porta e contattare il servizio clienti.
- Il dispositivo deve essere installato, utilizzato e conservato in un ambiente con una superficie di almeno 14m<sup>2</sup>.
- Assicurarsi che tutte le aperture di areazione presenti sul

dispositivo non siano ostruite.

- La manutenzione del dispositivo deve essere eseguita esclusivamente nel rispetto delle raccomandazioni fornite dal produttore.
- Il dispositivo deve essere conservato in un ambiente ben ventilato le cui dimensioni corrispondano alle specifiche fornite dal produttore in tema di funzionamento del dispositivo stesso.
- Chi effettua un intervento sui circuiti elettrici dell'impianto refrigerante deve essere in possesso di un certificato valido rilasciato da un'autorità di settore che ne abbia accertato la competenza per l'effettuazione in sicurezza degli interventi in conformità alla regolamentazione specifica di settore.
- La manutenzione dell'apparecchio deve essere eseguita esclusivamente nel rispetto delle raccomandazioni fornite dal produttore.
- Se si passa questo dispositivo a qualcun altro, è necessario includere queste istruzioni per l'uso con il dispositivo.
- Non accendere e spegnere il dispositivo in rapida successione. Dopo lo spegnimento attendere qualche istante prima di riaccendere il dispositivo.

## COSA È NECESSARIO SAPERE SU QUESTO DISPOSITIVO

### Note:

- Questo climatizzatore è stato concepito esclusivamente per l'impiego domestico e non per altri utilizzi.
- Durante l'installazione del climatizzatore, seguire le regole locali in materia di cablaggio della rete e assicurarsi che il dispositivo elettrico sia stato correttamente collegato a terra. In caso di dubbi sull'installazione, seguire le istruzioni fornite dal produttore e, se necessario, rivolgersi a un elettricista professionista.
- Collocare il dispositivo in un luogo piano e asciutto e garantire una distanza di almeno 30 cm tra esso, gli oggetti e i muri circostanti.
- Dopo l'installazione del climatizzatore, assicurarsi che il cavo di alimentazione sia integro e saldamente collegato alla presa di corrente e che sia posizionato in modo tale da evitare che ci si possa inciampare oppure si possa inavvertitamente staccare la spina.
- Non inserire alcun oggetto in prossimità delle bocchette di ingresso o di uscita dell'aria del climatizzatore. Verificare che tali bocchette di ingresso e di uscita dell'aria non siano mai



Attenzione, rischio d'incendio!

R290



ostruite.

- In fase di installazione dei tubi di drenaggio, verificare che gli stessi siano stati correttamente collegati e che non siano storti o piegati.
- Non esercitare forza per regolare le guide dell'aria superiore e inferiore per evitare danni.
- Quando si muove il dispositivo, assicurarsi sempre che sia in posizione verticale.
- Il dispositivo non deve mai entrare in contatto con benzina, gas infiammabili o essere collocato in prossimità di stufe o altre fonti di calore.
- Non smontare, revisionare e modificare arbitrariamente il dispositivo, altrimenti si rischia di provocare il suo malfunzionamento o danni a persone e cose. Per evitare pericoli, in caso di guasto del dispositivo, rivolgersi direttamente al produttore oppure a dei professionisti qualificati per effettuare la riparazione.
- Non installare o utilizzare il climatizzatore in bagno o in altri ambienti umidi.
- Spegnerne sempre il dispositivo prima di rimuovere la spina di alimentazione. Non tirare il cavo di alimentazione.
- Non appoggiare tazze o altri oggetti sul dispositivo per evitare che acqua o altri liquidi si infiltrino nel climatizzatore stesso.
- Non utilizzare spray insetticidi o altre sostanze infiammabili in prossimità del climatizzatore.
- Non pulire o lavare il climatizzatore con solventi chimici quali benzina o alcool.
- Per pulire il climatizzatore occorre scollegare il cavo di alimentazione dalla presa di corrente e utilizzare un panno morbido umido. Se il dispositivo è molto sporco, strofinarlo utilizzando un prodotto detergente delicato.
- Questo dispositivo, esclusivamente sotto la supervisione di un adulto, può essere utilizzato da bambini di età superiore agli 8 anni e da persone con capacità fisiche, sensoriali o mentali ridotte se esse hanno ricevuto tutte le istruzioni necessarie per l'utilizzo sicuro e compreso i pericoli a esso connessi.
- I bambini non devono giocare con il dispositivo. Pulizia e manutenzione non devono essere effettuate dai bambini, salvo siano supervisionati da adulti.
- Per evitare pericoli, in caso di danneggiamento al cavo di alimentazione, farlo sostituire dal produttore, da un servizio di assistenza tecnica o da persone altrettanto professionalmente qualificate.
- Il dispositivo deve essere installato in conformità alle norme nazionali in materia di cablaggio.
- Non utilizzare il climatizzatore in ambienti umidi quali il bagno o locali adibiti a lavanderia.
- Le tubature del climatizzatore devono essere tenute a una distanza



- minima di 14m<sup>2</sup>.
- I locali in cui sono stati collocati i cavi del climatizzatore devono essere conformi alle normative nazionali in materia di gas.
- Trasporto di attrezzature contenenti liquidi refrigeranti infiammabili.
- Quando si smaltisce il dispositivo, osservare le normative nazionali per lo smaltimento dei dispositivi con refrigeranti infiammabili. Chiedi alla tua azienda responsabile dello smaltimento dei rifiuti.
- Quando il dispositivo non è in uso, conservarlo solo in ambienti asciutti e al riparo dal gelo. Il dispositivo non deve essere danneggiato durante lo stoccaggio.

## DISPOSIZIONI AMBIENTALI



- Smaltire i materiali di imballaggio, come plastica e scatole di cartone, negli appositi contenitori.
- Al termine della sua vita utile, non smaltire il prodotto come un normale rifiuto domestico, ma conferire presso un punto di raccolta per il riciclaggio di apparecchiature elettriche ed elettroniche. Osservare il relativo simbolo apposto sul prodotto, contenuto nelle istruzioni per l'uso o stampato sull'imballaggio.
- I materiali possono essere riutilizzati come indicato. Con il vostro aiuto per il riutilizzo, l'elaborazione dei materiali o altre forme di riciclaggio di vecchi apparecchi, contribuite in modo importante alla protezione dell'ambiente.



- Chiedete al vostro comune di residenza dove è ubicato il punto di raccolta appropriato.
- Smaltire le batterie del telecomando esclusivamente presso gli appositi punti di raccolta.

## DICHIARAZIONE DI CONFORMITÀ CE

Questo prodotto soddisfa i requisiti delle linee guida Europee.

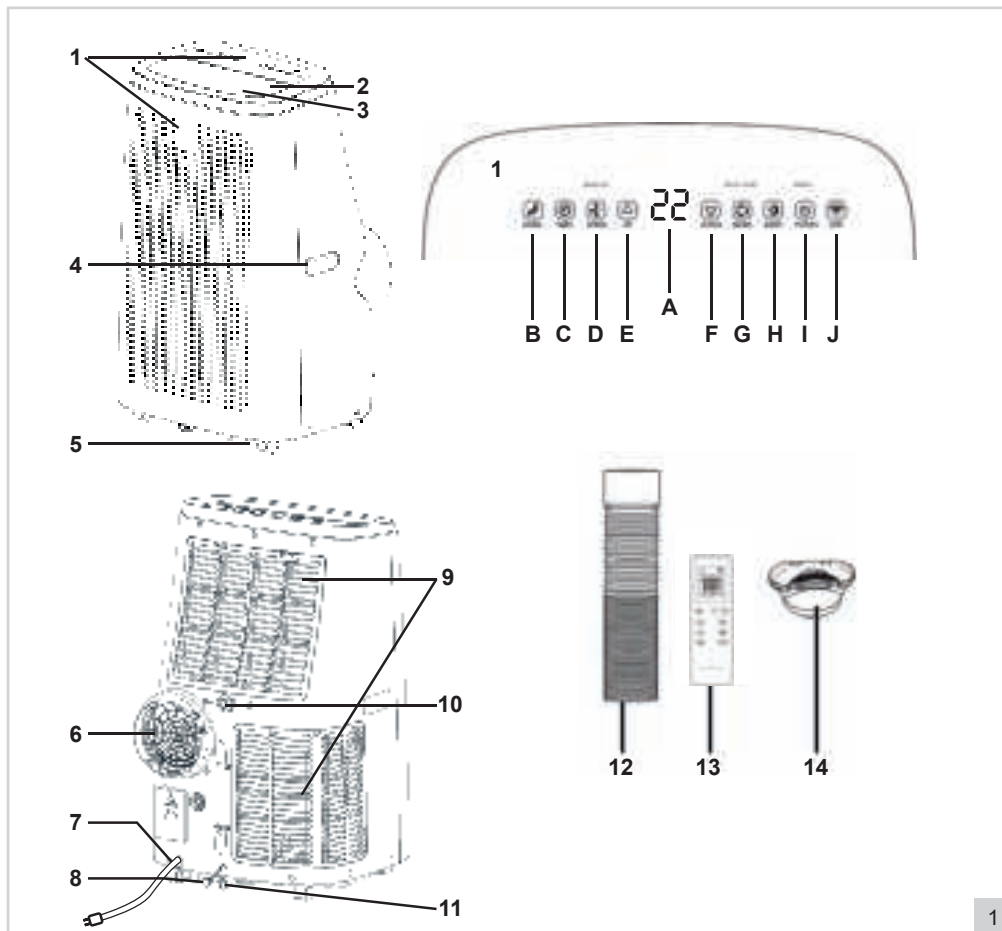


**R. Neyman**  
Controllo qualità

TENSIONE DI RETE	220-240 V
CONSUMO DI ENERGIA	1610 W
QUANTITÀ DI REFRIGERANTE	CA. 280 G
TIPO DI REFRIGERANTE	R 290
INTERRUTTORE DIFFERENZIALE CONSIGLIATO	30 MA
PROTEZIONE IN LOCO	16 A

**FUNZIONAMENTO - Generale**

L'apparecchio è destinato esclusivamente all'uso domestico, non all'uso professionale.



- |   |  |
|---|--|
| <p>1. Pannello di controllo:<br/>         A. Display a LED<br/>         B. Pulsante "SWING" PER LA FUNZIONE OSCILLAZIONE<br/>         C. Pulsante "TIMER" PER LA FUNZIONE TIMER<br/>         D. Pulsante "SPEED" PER REGOLARE LA VELOCITÀ DEL VENTILATORE<br/>         E. Pulsante "UP" per aumentare la temperatura<br/>         F. Pulsante "DOWN" per diminuire la temperatura<br/>         G. Pulsante "MODE" per la selezione delle modalità di funzionamento<br/>         H. Pulsante accensione/spengimento della funzione "SLEEP" (SILENZIOSO)<br/>         I. Pulsante "POWER" accensione/spengimento<br/>         J. Pulsante "WIFI" della sincronizzazione</p> | <p>2. Bocchette d'uscita dell'aria<br/>         3. Alette<br/>         4. Maniglie<br/>         5. Rotelle<br/>         6. Bocchette d'uscita dell'aria calda<br/>         7. Cavo con spina da inserire nella presa di corrente<br/>         8. Vassoio di raccolta per l'acqua di condensa<br/>         9. Griglie con filtro lavabile rimovibile<br/>         10. Scarico continuo dell'acqua di condensa<br/>         11. Tappo in gomma<br/>         12. Tubo di scarico<br/>         13. Telecomando (2 batterie AAA, non incluse)<br/>         14. Adattatore</p> |
|---|--|

## INSTALLAZIONE

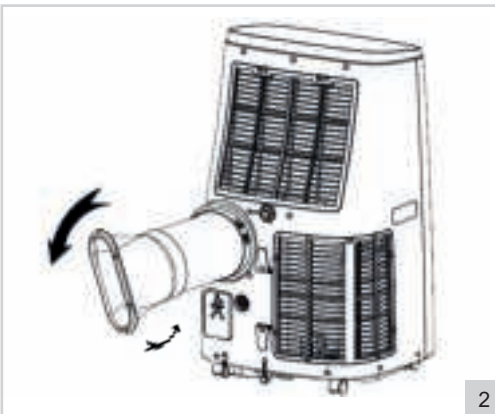
Il climatizzatore deve essere collegato a un circuito elettrico con interruttore automatico da 16 A. Deve essere tenuto lontano da materiali facilmente infiammabili e, intorno all'apparecchio, deve essere lasciato uno spazio libero di almeno 30 cm. Si raccomanda inoltre di installare un interruttore differenziale da 30 mA. Utilizzare solo cavi di prolunga approvati con capacità di 16 A. Il climatizzatore deve essere collocato su una superficie piana con sufficiente capacità di carico.

### INSTALLAZIONE - Installazione della dispersione di calore

1. Prima di posizionare l'apparecchio, scegliere una posizione in prossimità di una finestra e di una presa di corrente.
2. Avvitare l'adattatore (figura 1-14) sul tubo di scarico (figura 1-12), vedi anche figura 2.
3. Montare il tubo di scarico sull'uscita dell'aria calda (figura 1-6) che si trova sulla parte posteriore dell'apparecchio, vedi anche la figura 2.

#### AVVERTENZA:

- Per evitare di provocare danni, attenzione a non deformare o piegare troppo il tubo flessibile di scarico.
- La lunghezza massima del tubo flessibile di scarico è di 150 cm. Non utilizzare prolunghe o altri tubi flessibili di scarico poiché ciò potrebbe causare gravi malfunzionamenti all'apparecchio.
- Per evitare il surriscaldamento, non ostruire l'uscita dell'aria dell'apparecchio.
- Se la finestra è inclinabile e non scorrevole, è opportuno acquistare guarnizioni per sigillare a tenuta stagna l'intera finestra.



### UTILIZZO - Accensione e spegnimento dell'apparecchio

1. Inserisci la spina nella presa di corrente. L'apparecchio emetterà un segnale acustico, ciò è perfettamente normale. I display (Figura 1-A) indicano la temperatura attuale dell'ambiente.
2. Premi il pulsante "POWER" (Figura 1-I). L'apparecchio inizierà a funzionare secondo l'ultima modalità utilizzata. Quando si accende l'apparecchio per la prima volta, la modalità corrente è quella di raffreddamento. Si accenderà l'apposita spia luminosa sopra il pulsante "MODE".
3. Imposta la direzione preferita del flusso d'aria. Dirigi il flusso d'aria verso l'alto o un po' più in avanti impostando le alette orizzontali (figura 1-3) tramite il pulsante "SWING" (vedi figura 1-B) utilizzando il telecomando in dotazione o tramite l'app. Si può facilmente ruotare o spostare l'unità grazie alle robuste rotelle per dirigere il flusso d'aria nella stanza nel modo che si desidera.
4. Premi nuovamente il pulsante "POWER" per spegnere l'apparecchio.
5. Togliere la spina dalla presa di corrente a muro dopo l'utilizzo dell'apparecchio.

### UTILIZZO - Impostare la modalità

L'apparecchio è dotato di tre modalità di funzionamento con le quali è possibile ventilare, deumidificare e raffreddare l'ambiente.

#### Ventilare

1. Premi il pulsante "MODE" (Figura 1-G) una o più volte, fino a far accendere la spia "SPEED" (velocità). L'apparecchio funzionerà come un normale ventilatore.
2. Premi il pulsante "SPEED" (Figura 1-D) affinché l'aria esca più velocemente dall'apparecchio.

#### Deumidificare

1. Premi il pulsante "MODE" (Figura 1-G) una o più volte, fino a far accendere la spia "DEHUMIDIFY" (deumidificatore). L'apparecchio passerà a una velocità inferiore e toglierà umidità all'aria.

**Raffreddare**

1. Premi una o più volte il pulsante "MODE" (Figura 1-G), fino a far accendere la spia "COOL" (freddo). L'apparecchio ora funzionerà come un raffreddatore ad aria sfruttando il proprio elemento di raffreddamento.
2. Con i tasti "UP" (Figura 1-E) e "DOWN" (Figura 1-F) puoi regolare la temperatura di raffreddamento in un intervallo che va dai 16°C ai 31°C.
3. Premi il pulsante "SPEED" (Figura 1-D) per commutare la velocità d'uscita dell'aria tra bassa e alta.

**ATTENZIONE:**

- Quando il raccoglitore di condensa interno è pieno, l'apparecchio smette di funzionare e la spia "FULL" (PIENO) presente sul pannello di controllo si accende. In questo caso, è necessario svuotare il collettore dell'acqua prima di poter utilizzare nuovamente l'apparecchio (vedi "PULIZIA E MANUTENZIONE - Scarico dell'acqua").
- Se utilizzi frequentemente l'apparecchio per deumidificare o raffreddare l'aria, puoi anche utilizzare lo scarico continuo (vedi "PULIZIA E MANUTENZIONE - Scarico dell'acqua").

**USO - Modalità Silenzioso (Sleep)**

L'apparecchio è dotato di una funzione Sleep (Silenzioso). L'attivazione di questa funzione permette all'apparecchio di funzionare in modalità silenziosa, più efficiente dal punto di vista energetico

**ATTENZIONE:**

La modalità Sleep funziona solo nella modalità "COOL".

1. Premi il pulsante "SLEEP" (Figura 1-H) per attivare la relativa funzione. L'apparecchio passerà all'impostazione inferiore, più efficiente dal punto di vista energetico.
2. Premi nuovamente il pulsante "SLEEP" per disattivare la relativa funzione.

**ATTENZIONE:**

Dopo aver disattivato la funzione Sleep, l'apparecchio rimane in modalità "COOL".

**USO - Modalità timer**

L'apparecchio è dotato di un timer che consente di accenderlo e spegnerlo automaticamente.

**Accensione automatica**

Quando l'apparecchio è spento:

1. Premi il pulsante "TIMER" (Figura 1-C). Il display inizierà a lampeggiare.
2. Con il pulsante UP/DOWN imposta l'orario di accensione (tra 1 e 24 ore).
3. Attendi che i display smettano di lampeggiare. Ora il timer di accensione è impostato.
4. Se occorre, premi di nuovo il pulsante "TIMER" per impostare il tempo di accensione.
5. Quando i display lampeggiano, premi il pulsante "TIMER" per spegnere il timer stesso.

**Spegnimento automatico**

Quando l'apparecchio è acceso:

1. Premi il pulsante "TIMER" (figura 1-C). Il display inizierà a lampeggiare.
2. Premi il pulsante SU/GIÙ per impostare il tempo di spegnimento tra 1 e 24 ore.
3. Attendi che i display smettano di lampeggiare. Ora il timer di spegnimento è impostato.
4. Se occorre, premi di nuovo il pulsante "TIMER" per impostare il tempo di spegnimento.
5. Quando i display lampeggiano, premi il pulsante "TIMER" per spegnere il timer stesso.

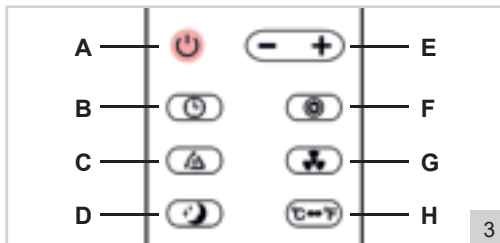
**UTILIZZO - Telecomando**

L'apparecchio può essere azionato anche con il telecomando in dotazione (figura 3). Il telecomando funziona con due batterie AAA (non incluse). Apri lo sportellino del vano batterie nella parte inferiore del telecomando, inserisci le batterie e poi chiudi il coperchio. I tasti del telecomando funzionano esattamente come quelli del pannello di controllo presenti sul climatizzatore.

Per un utilizzo ottimale:

- Fai in modo che la distanza tra l'apparecchio e il telecomando non superi mai i 6 metri.
- Punta il telecomando verso l'apparecchio e verifica che l'angolo di direzione sia inferiore ai 30 gradi.

1. Spiegazione del telecomando:
  - A.Pulsante "POWER" per l'accensione/ spegnimento dell'apparecchio
  - B.Pulsante funzione "TIMER"
  - C.Regola la posizione delle lamelle tramite il pulsante "SWING"
  - Premi una volta = oscillazione continua
  - Premi due volte = per impostare una nuova posizione
  - D.Pulsante di impostazione della modalità Sleep
  - E.Regola con il pulsante temperatura/tempo
  - F.Regola con il pulsante "MODE"
  - G.Regola con il pulsante della velocità del ventilatore
  - H.Regola con il pulsante dell'unità di misura della temperatura: Celsius o Fahrenheit



### UTILIZZO - App "Smart Life - Smart Living"

L'apparecchio può essere utilizzato anche con l'applicazione "Smart Life - Smart Living". L'app può essere scaricata dall'App Store e da Google Play. Puoi anche scansionare il codice QR riportato qui sotto. (Requisiti di sistema: iOS 8.0 o superiore/Android 4.1 o superiore).

Dopo il download, segui le istruzioni per installare l'applicazione. È possibile scegliere tra le seguenti opzioni:

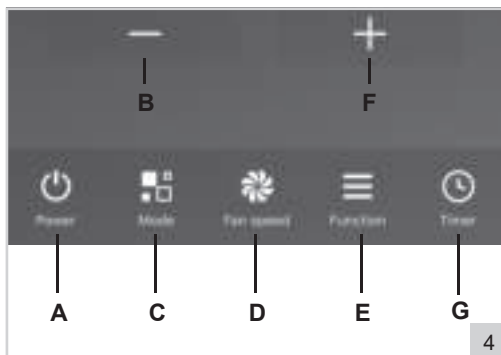
- **Accedere con un account esistente**  
Utilizza questa opzione se hai creato in precedenza un account per questa app.
- **Creare un nuovo account**  
Questa è l'opzione che suggeriamo di scegliere. Più avanti, potrai infatti condividere l'app e le sue funzionalità con i membri della tua famiglia.
- **Utilizzare subito**  
In questo modo è possibile utilizzare l'applicazione senza creare alcun account.



### Una volta installata l'app, segui la procedura per abbinare l'apparecchio.

- 💡 Controlla che lo schermo del telefono non si spenga troppo rapidamente.
  - 💡 Verifica di essere connesso alla tua rete WiFi e di avere a portata di mano la password.
1. Apri l'app e premi il segno "più" che compare in alto a destra (+) per abbinare un dispositivo.
  2. Scorri verso il basso e premi "Air conditioning partner (WiFi)", poi controlla la rete selezionata e la corrispondente password. Se la password non è inserita automaticamente, è necessario digitarla manualmente. Ora premi 'Next' (Avanti) e spunta l'opzione "Confirm indicator rapidly blink" (Conferma che la spia sta lampeggiando rapidamente).
- ATTENZIONE:** Non premere ancora "Avanti".
3. Prima collega il climatizzatore alla presa di corrente.
- ATTENZIONE:** Non premere ancora 'POWER' (Accensione).
4. Premi il pulsante 'WiFi' (figura 1-J) e tienilo premuto fino a quando non senti che l'apparecchio emette un segnale acustico. Subito dopo, la spia luminosa su di esso inizierà a lampeggiare rapidamente.
  5. Ora premi 'Next' sull'app entro 10 secondi. L'app cercherà il dispositivo. Ci vorranno al massimo 2 minuti in tutto. Quando trova l'apparecchio, l'app mostrerà "**CLIMATIZZATORE PORTATILE BESTRON AAC1400WF**".
  6. Clicca su 'Continue' (Continua). L'apparecchio è stato ora aggiunto alla schermata principale.
- 💡 Se non lo trova, chiudi l'app e scollega l'apparecchio dalla presa di corrente. Poi ripeti gli step da 1 a 4.

7. Ora seleziona l'apparecchio nell'app; i pulsanti nella parte inferiore dell'app funzionano come quelli del pannello di controllo del climatizzatore:
- Pulsante "POWER" per l'accensione/spengimento dell'apparecchio
  - Pulsante per ridurre la temperatura/il tempo (-)
  - Pulsante per selezionare le diverse modalità di funzionamento ("MODE")
  - Pulsante per regolare la velocità del ventilatore
  - Pulsante FUNCTION (Funzione).  
Per la modalità "SWING" (oscillazione) e "SLEEP" (Silenzioso)
  - Pulsante per aumentare la temperatura/il tempo (+)
  - Pulsante per la funzione TIMER



### Aggiungi i familiari all'app

Nell'app è possibile creare "famiglie" e poi aggiungervi dei "membri". Ciò consente a più utenti di utilizzare l'apparecchio tramite la stessa app. Questa funzionalità è utilizzabile però solo se hai creato prima un account nell'app.

- Premi su "Profile" (Profilo) in basso a destra sull'app.
- Ora premi "Home management" (Gestione della casa).
- La famiglia "My house" (casa mia) è pronta per essere opportunamente modificata. Cliccaci sopra e inserisci le informazioni richieste.
- Premi "Save" (Salva) in alto a destra e poi "Continue" (Continua). La famiglia ora è stata creata.
- Torna alla schermata iniziale e premi "Add members" (Aggiungi membri). Ora puoi invitare altri membri della famiglia a controllare l'apparecchio tramite l'app.

Le famiglie e i membri possono essere rimossi dalla schermata Home Management selezionandoli e poi premendo il pulsante "Delete" (Cancella).

### Rimozione dell'apparecchio dall'app

Per rimuovere l'apparecchio dall'applicazione "Smart Life - Smart Living" tieni premuto il dispositivo sulla schermata iniziale "My Family" per circa 2 secondi. Poi clicca su "Remove device" (Rimuovi dispositivo) e poi "Confirm" (Conferma). Il dispositivo ora è stato rimosso dalla famiglia.

#### Precisazione:

L'app "Smart Life - Smart Living" non è un prodotto Bestron, e quindi la nostra società non fornisce alcun servizio, né supporto in relazione a essa. La Bestron non è quindi in alcun modo responsabile del funzionamento dell'app.

Maggiori informazioni lo puoi trovare sul sito [www.tuya.com](http://www.tuya.com)

### PULIZIA E MANUTENZIONE - Generale

Con il tempo, si può accumulare polvere nelle griglie e tra le alette dell'apparecchio.

- Spegni l'apparecchio e scollegalo dalla presa di corrente.
- Rimuovi la polvere dalle griglie e dalle bocchette di areazione con una spazzola oppure con l'aspirapolvere.
- Pulisci l'alloggiamento interno con un panno morbido e umido. Poi asciuga accuratamente con un panno asciutto. Non immergere mai l'apparecchio nell'acqua! Verifica che non ci sia umidità tra i collegamenti elettrici.

### PULIZIA E MANUTENZIONE - Drenaggio dell'acqua

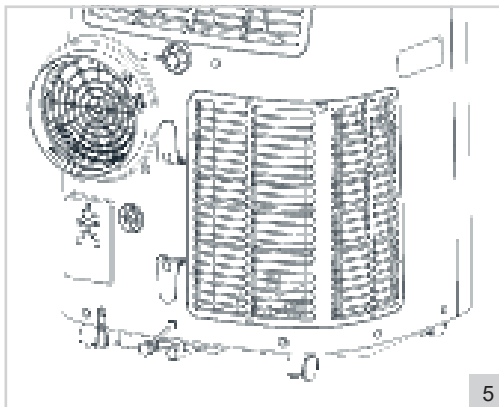
L'apparecchio è dotato di un collettore d'acqua interno. Quando è pieno, l'apparecchio smette di funzionare e la spia "FULL" (pieno) si accende sul pannello di controllo.

- Spegni l'apparecchio e scollegalo dalla presa di corrente.
- Metti l'apparecchio su una superficie piana e metti un secchio o un altro tipo di recipiente sotto il foro di drenaggio del collettore dell'acqua.

3. Svita il tappo di gomma dal foro di scarico (figura 1-8), vedi anche la figura 5. L'acqua scorrerà dal collettore nel secchio.
4. Quando il collettore dell'acqua si è svuotato, rimetti il tappo di gomma nel foro di scarico e verifica che sia ben chiuso.

**ATTENZIONE:**

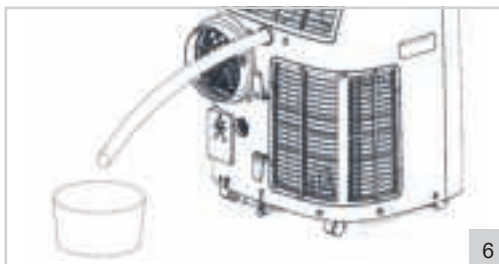
- Sposta l'apparecchio con cautela e sempre mantenendolo in posizione verticale per evitare che l'acqua fuoriesca dal bordo del collettore interno dell'acqua. Durante lo svuotamento, è possibile inclinare leggermente l'apparecchio affinché fuoriesca dal collettore anche l'eventuale acqua residua.
- Se il secchio o un qualsiasi altro recipiente non raccoglie tutta l'acqua in una sola volta, reinserisci temporaneamente il tappo in gomma nel foro di scarico. Svuota il secchio e ripeti gli step appena descritti.



**Drenaggio continuo**

Se si utilizza spesso l'apparecchio per deumidificare o raffreddare l'aria, è possibile utilizzare anche la modalità di scarico continuo.

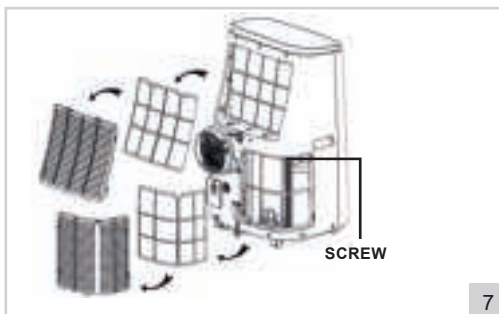
1. Spegni l'apparecchio e scollegalo dalla presa di corrente.
2. Svita il tappo di gomma dal foro per lo scarico continuo (figura 1-10), vedi anche la figura 6.
3. Collega un tubo flessibile di drenaggio (non incluso) al foro di drenaggio (16 mm, figura 6) e verifica che l'estremità del tubo flessibile finisca in uno scarico, in un secchio o in un qualsiasi altro recipiente.
4. Utilizza l'apparecchio seguendo le indicazioni contenute nel presente manuale.



**PULIZIA E MANUTENZIONE - Pulire il filtro**

Per performance ottimali, dovrete pulire i 2 filtri ogni due settimane e sostituirli almeno una volta all'anno oppure con maggiore frequenza se il filtro è visibilmente ostruito. Pulisci sempre il filtro prima di riporre l'apparecchio per lunghi periodi di inutilizzo o quando lo rimetti in funzione dopo un periodo di tempo prolungato.

1. Spegni l'apparecchio e scollegalo dalla presa di corrente.
2. Rimuovi i filtri presenti nella parte posteriore, sia superiore che inferiore, dell'apparecchio (Figura 7).
3. Sciacqua i filtri con acqua tiepida o immergili in acqua tiepida e saponata.
4. Lascia asciugare bene i filtri.
5. Rimetti i filtri puliti (oppure nuovi) nell'apparecchio.



**ATTENZIONE:**

- Se i filtri non sono stati asciugati bene, può entrare acqua nell'apparecchio. Ciò può provocare danni (ai componenti elettrici).



**RISOLUZIONE DEI PROBLEMI**

<b>Problema</b>	<b>Possibile causa</b>	<b>Soluzione raccomandata</b>
Il condizionatore d'aria non funziona	<p>Non c'è corrente elettrica</p> <p>La temperatura della stanza è inferiore alla temperatura di raffreddamento impostata</p> <p>In modalità di condizionatore: la temperatura della stanza è troppo bassa o troppo alta</p> <p>In modalità di deumidificatore: la temperatura della stanza è troppo bassa</p> <p>Il dispositivo è al sole</p>	<p>Verificare che la presa di corrente a cui è collegato l'apparecchio sia alimentata elettricamente</p> <p>Modificare la temperatura di raffreddamento impostata</p> <p>Il dispositivo funziona in modo ottimale in una stanza con temperature comprese tra 7°C e 35°C</p> <p>Il dispositivo funziona in modo ottimale con una temperatura di 17 ° C</p> <p>Spostare l'apparecchio all'ombra</p>
Il risultato del raffreddamento non è buono	<p>Ci sono porte o finestre aperte</p> <p>Il riscaldamento o altre fonti di calore sono accesi</p> <p>Il filtro è sporco o ostruito</p> <p>Le prese di entrata e di uscita dell'aria sono bloccate</p>	<p>Chiudere porte o finestre aperte</p> <p>Spegnere il riscaldamento</p> <p>Pulire il filtro</p> <p>Rimuovere le ostruzioni</p>
Il dispositivo fa molto rumore	Il dispositivo non è posizionato su una superficie stabile e piana	Posizionare il dispositivo su una superficie stabile e piana
Il compressore non funziona	Il dispositivo è surriscaldato	Attendere alcuni minuti che la temperatura scenda e riavviare il dispositivo
Il telecomando non funziona	<p>Le batterie sono scariche</p> <p>La distanza tra il dispositivo e il telecomando è troppo grande</p> <p>Il telecomando non è rivolto in direzione del dispositivo</p>	<p>Sostituire le batterie</p> <p>Avvicinarsi all'apparecchio</p> <p>Puntare il telecomando verso il dispositivo</p>
Il display continua ad indicare 'E1'	Il sensore della temperatura in uscita non funziona correttamente	Far controllare il sensore della temperatura di uscita e i circuiti da un professionista
Il display continua ad indicare 'E2'	Il sensore della temperatura esterna non funziona correttamente	Far controllare il sensore della temperatura esterna e i circuiti da un professionista

## DISPOSIZIONI DI GARANZIA

---

In base alle seguenti condizioni, Bestron garantisce questo apparecchio per la durata di 60 mesi dalla data di acquisto contro i guasti causati da difetti di fabbricazione e/o del materiale.

1. Durante il periodo di garanzia non verranno addebitati costi di manodopera e per i materiali necessari.
2. La riparazione effettuata in garanzia non prolunga il periodo di garanzia.
3. Al momento della sostituzione, le parti difettose o gli stessi apparecchi guasti, torneranno automaticamente a essere proprietà di Bestron.
4. La garanzia è valida solo per l'acquirente originale e non è trasferibile.
5. La garanzia non è valida in caso di danni causati da:
  - Incidenti ed infortuni
  - Uso improprio
  - Usura
  - Negligenza
  - Installazione errata
  - Collegamento a una tensione di rete diversa da quella indicata sulla targhetta di identificazione del dispositivo
  - Modifiche non autorizzate
  - Riparazioni effettuate da terzi non qualificati
  - Utilizzo in violazione delle norme giuridiche, tecniche o di sicurezza applicabili
  - Trasporto incauto senza idoneo imballaggio o altre protezioni
6. Non sono ammesse richieste di risarcimento in garanzia in caso di:
  - Danni subiti durante il trasporto
  - Rimozione o modifica del numero di serie del dispositivo
7. Quanto segue è escluso dalla garanzia:
  - Cavi
  - Lampade
  - Parti in vetro
  - Filtri
  - Batterie
8. La garanzia non dà diritto ad alcun risarcimento per danni diversi dalla sostituzione o dalla riparazione delle parti difettose. Bestron non può essere in nessun caso ritenuta responsabile per danni consequenziali o altre conseguenze derivanti da o in relazione alle apparecchiature da essa fornite.
9. I reclami in garanzia possono essere inoltrati solo al vostro rivenditore/rivenditore web o direttamente al servizio assistenza Bestron. Non limitarsi a inviare un oggetto senza preavviso. Il pacchetto può essere rifiutato e gli eventuali costi saranno a carico del mittente. In primo luogo, contattateci per ricevere le istruzioni su come imballare e spedire il dispositivo. Qualsiasi reclamo in garanzia deve essere accompagnato dalla prova di acquisto.

## SERVIZIO ASSISTENZA

---

Nell'indesiderata eventualità di un malfunzionamento, contattare il servizio assistenza BESTRON visitando il seguente sito: **[www.bestron.com/service](http://www.bestron.com/service)**

## ¡FELICIDADES!

---

Felicidades por la compra de este producto Bestron. En estas instrucciones le explicamos su funcionamiento y cómo usarlo. Antes de usar el aparato, lea bien el manual de instrucciones. Utilice el aparato únicamente tal y como se describe en el manual de instrucciones. Guarde las instrucciones como referencia en el futuro.

### **En el caso de una avería:**

Si el aparato se averiara inesperadamente, nunca intente arreglarlo usted mismo. Deje que las reparaciones las haga un mecánico cualificado.

### **Uso por niños:**

- Este aparato lo pueden usar niños menores de 8 años y personas con una limitación física, sensorial o mental o una falta de experiencia y conocimiento, pero siempre bajo la supervisión o siguiendo las instrucciones de un adulto sobre su uso seguro y comprendiendo los posibles peligros correspondientes.
- La limpieza y mantenimiento no las pueden realizar niños, excepto si son mayores de 8 años y están bajo la supervisión de un adulto.
- Mantenga el equipo y el cable alejados del alcance de los niños de 8 años.
- Hay que vigilar a los niños para asegurarse de que no jueguen con el aparato.
- Vigile a los niños para asegurarse de que no jueguen con el aparato ni con el mando a distancia.

## **INSTRUCCIONES DE SEGURIDAD PARA ESTE DISPOSITIVO CON REFRIGERANTE INFLAMABLE**

---

- No utilice medios para acelerar el proceso de descongelado ni para la limpieza, más allá de los recomendados por el fabricante.
- El aparato debe almacenarse en un ambiente carente de fuentes de ignición en funcionamiento continuo (por ejemplo: llamas abiertas, un aparato de gas en funcionamiento o un calentador eléctrico en funcionamiento).
- No dañe el circuito frigorífico.
- Si nota un olor, el circuito de refrigeración puede estar defectuoso. Apague el dispositivo, abra la ventana y la puerta y póngase en contacto con el servicio de atención al cliente.
- El aparato debe instalarse, funcionar y ser almacenado en un ambiente con una superficie de suelo superior a 14 m<sup>2</sup>.

- Mantenga las aberturas de ventilación necesarias libres de obstrucciones.
- El mantenimiento debe realizarse únicamente según lo recomendado por el fabricante.
- El aparato debe almacenarse en una habitación bien ventilada cuyo tamaño se corresponda con lo especificado para la operación.
- Toda persona que trabaje en un circuito de refrigerante o ingrese en él debe contar con un certificado válido actualizado emitido por una autoridad de evaluación acreditada por la industria, autorizando su competencia para manipular refrigerantes de forma segura de acuerdo con una evaluación reconocida.
- El mantenimiento debe realizarse únicamente según lo recomendado por el fabricante del equipo.
- Si entrega este dispositivo, es necesario incluir estas instrucciones de funcionamiento con el dispositivo.
- No encienda y apague el dispositivo en una sucesión rápida. Después de apagarlo, espere un momento antes de volver a encender el dispositivo.

## QUÉ NECESITA SABER SOBRE ESTE APARATO

### Notas:

- El aire acondicionado solo es adecuado para uso en interiores y no para otras aplicaciones.
- Siga las reglas de interconexión a la red local al instalar el aire acondicionado y asegúrese de que esté correctamente conectado a tierra. Si tiene alguna duda sobre la instalación eléctrica, siga las instrucciones del fabricante y, si es necesario, pida a un electricista profesional que lo instale.
- Coloque la máquina en un lugar plano y seco y mantenga una distancia de más de 30 cm entre la máquina y los objetos o paredes circundantes.
- Después de instalar el aire acondicionado, asegúrese de que el enchufe de alimentación esté intacto y firmemente conectado al tomacorriente. Coloque el cable de alimentación de modo tal que nadie se tropiece o se caiga, desconectando el enchufe.
- No coloque ningún objeto en la entrada y salida de aire del aire acondicionado.
- Mantenga la entrada y salida de aire libres de obstrucciones.



Atención, riesgo de incendio!

**R290**



- Cuando se instalen tuberías de desagüe, asegúrese de que las tuberías de desagüe estén correctamente conectadas, y no estén distorsionadas ni dobladas.
- No use la fuerza para ajustar los rieles de guía de aire superior e inferior para evitar daños.
- Cuando mueva la máquina, asegúrese de que esté en posición vertical.
- La máquina debe mantenerse alejada de gasolina, gas inflamable, estufas y otras fuentes de calor.
- No desmonte, revise ni modifique la máquina de forma arbitraria, ya que de lo contrario podría provocar que funcione mal o incluso causar daño a personas y propiedades. Para evitar riesgos, si se produce una avería en la máquina, pida ayuda al fabricante o a profesionales para repararla.
- No instale ni utilice el aire acondicionado en el baño ni en otros ambientes húmedos.
- Apague siempre el dispositivo antes de desconectar el enchufe. No tire del cable de alimentación.
- No coloque vasos u otros objetos sobre el equipo para evitar que el agua u otros líquidos se derramen sobre el aire acondicionado.
- No use insecticidas u otras sustancias inflamables cerca del aire acondicionado.
- No limpie ni lave el aire acondicionado con disolventes químicos como gasolina y alcohol.
- Cuando necesite limpiar el aire acondicionado, desconecte la fuente de alimentación y límpiela con un paño suave medio húmedo. Si la máquina está muy sucia, frote con un detergente suave.
- El aparato puede ser utilizado por niños a partir de los 8 años y por personas con discapacidades físicas, sensoriales o mentales si han sido supervisados o instruidos en relación con el uso del aparato de forma segura y comprenden los peligros que entraña. Los niños no deben jugar con el aparato. La limpieza y el mantenimiento no deben ser realizados por niños sin supervisión.
- Si el cable de alimentación está dañado, debe ser sustituido por el fabricante, su agente de servicio o personas con las mismas cualificaciones, para evitar peligros.
- El aparato debe instalarse de acuerdo con las normativas nacionales de cableado.
- No utilice el aire acondicionado en un cuarto húmedo, como un baño o una lavandería.
- La instalación de las tuberías debe ser mantenida en espacios de un mínimo de 14 m<sup>2</sup>, donde las tuberías de refrigerante cumplan con las regulaciones nacionales de gas.
- Transporte de equipos que contengan refrigerantes inflamables.

- Al desechar el dispositivo, observe las regulaciones nacionales para el desecho de dispositivos con refrigerantes inflamables. Pregunte a su empresa responsable de eliminación de residuos.
- 
- Cuando el dispositivo no esté en uso, guárdelo solo en habitaciones secas y sin escarcha. El dispositivo no debe dañarse durante el almacenamiento.

## MEDIO AMBIENTE

---



- Tire el material de embalaje, como plástico y cajas, en el contenedor apropiado.
- Al final de su vida útil, no se desprenda de este producto como un residuo normal. Llévelo a un punto blanco de su ciudad para el reciclaje de aparatos eléctricos y electrónicos. Preste atención al símbolo en el producto, las instrucciones o el embalaje.
- Los materiales se pueden reutilizar tal y como se indica. Reciclando, procesando los materiales o aprovechando antiguos equipos de otra forma, hace una gran aportación a la protección del medio ambiente.



- Infórmese en su municipio del punto blanco correcto cerca de usted.
- Deseche las pilas del mando a distancia únicamente en los puntos de recogida designados.

## DECLARACIÓN DE CONFORMIDAD CE

---

Este producto cumple con los requisitos de las directrices Europeas

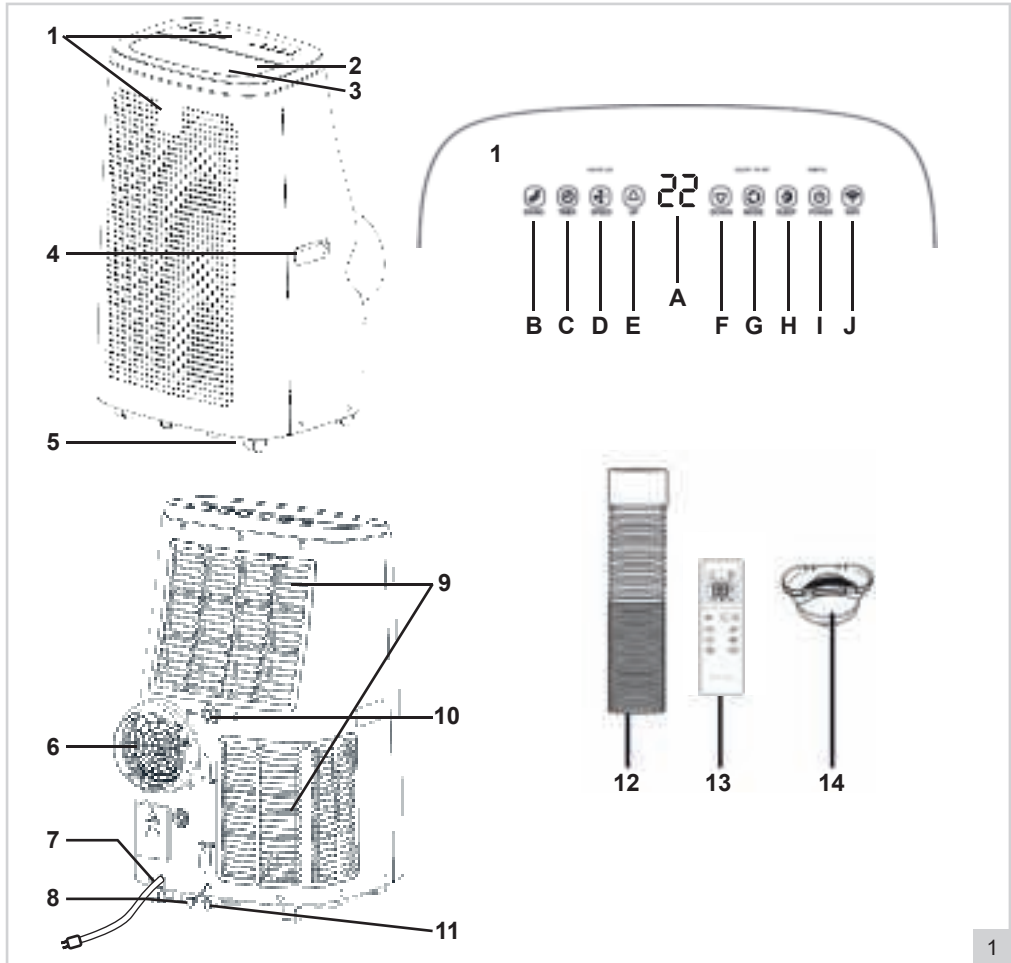


**R. Neyman**  
**Control de calidad**

TENSIÓN DE RED	220-240 V
EL CONSUMO DE ENERGÍA	1610 W
CANTIDAD DE REFRIGERANTE	CA. 280 G
TIPO DE REFRIGERANTE	R 290
DISYUNTOR DE CORRIENTE RESIDUAL RECOMENDADO	30 MA
PROTECCIÓN EN EL SITIO	16 A

Funcionamiento - General

El aparato debe utilizarse únicamente para entornos domésticos y no para uso profesional.



- |   |  |
|---|--|
| <ol style="list-style-type: none"> <li>1. Panel de control:             <ul style="list-style-type: none"> <li>A. Pantallas LED</li> <li>B. Botón función de balanceo "SWING"</li> <li>C. Botón temporizador "TIMER"</li> <li>D. Botón función ventilador "SPEED"</li> <li>E. Botón subir temperatura "UP"</li> <li>F. Botón bajar temperatura "DOWN"</li> <li>G. Botón selector de modo "MODE"</li> <li>H. Botón de encendido/apagado "SLEEP"</li> <li>I. Botón de encendido/apagado "POWER"</li> <li>J. Botón de sincronización "WIFI"</li> </ul> </li> <li>2. Salida de aire</li> <li>3. Láminas</li> <li>4. Asas</li> </ol> | <ol style="list-style-type: none"> <li>5. Ruedas giratorias</li> <li>6. Salida de aire caliente</li> <li>7. Cable con enchufe</li> <li>8. Bandeja de drenaje de condensación de agua</li> <li>9. Parrillas con filtro lavable desmontable</li> <li>10. Drenaje continuo de condensación de agua</li> <li>11. Tapón de goma</li> <li>12. Manguera de drenaje</li> <li>13. Mando a distancia<br/>(2 pilas AAA, no incluidas)</li> <li>14. Adaptador</li> </ol> |
|---|--|



## MONTAJE

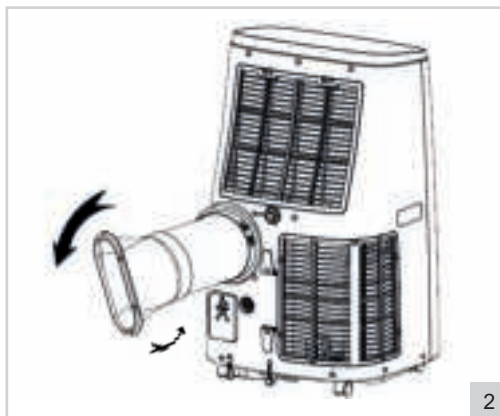
Este acondicionador de aire debe conectarse a un circuito eléctrico con un fusible de 16 A. Debe mantenerse alejado de materiales inflamables y necesita un espacio libre de 30 cm alrededor del aparato. Adicionalmente, se recomienda un interruptor diferencial de 30 mA. Utilizar únicamente un cable de extensión homologado con una capacidad de 16 A. El acondicionador de aire tiene que colocarse sobre un suelo plano con suficiente resistencia al peso.

### MONTAJE- Instalar la salida de calor

1. Seleccionar una ubicación cercana a una ventana y a una toma de corriente para colocar el aparato.
2. Girar el adaptador (ilustración 1-14) sobre la manguera de drenaje (ilustración 1-12), ver también la ilustración 2.
3. Montar la manguera de drenaje sobre la salida de aire caliente (ilustración 1-6) en la parte posterior del aparato, ver ilustración 2.

#### ATENCIÓN:

- Para evitar roturas, la manguera de drenaje no debe deformarse o retorcerse demasiado.
- La longitud máxima de la manguera de drenaje es de 150 cm. No utilizar extensiones u otras mangueras de drenaje, pues podría causar averías graves.
- Para evitar sobrecalentamiento, no se puede bloquear el drenaje del aparato.
- Si tiene una ventana basculante en lugar de ventana corredera, adquiera un juego de sellado de ventana para poder cerrar completamente toda la ventana.



2

## USO - Encendido y apagado

1. Introducir el enchufe en la toma de corriente. El aparato emite un pitido, es normal. Las pantallas (ilustración 1-A) marcan la temperatura ambiente actual.
2. Presionar el botón "power" (ilustración 1-I). El aparato comienza a funcionar en el último modo utilizado. La primera vez que se conecta el aparato, estará en modo enfriar. Se encenderá el piloto luminoso correspondiente sobre el botón "MODUS".
3. Seleccionar la dirección deseada del flujo de aire. Dirigir el flujo de aire en la posición deseada hacia arriba o ligeramente hacia delante por medio de las láminas horizontales (ilustración 1-3) con el botón "SWING" (ver ilustración 1-B), con el mando a distancia incluido o con la aplicación. Girar o desplazar el aparato fácilmente gracias a las sólidas ruedas giratorias para dirigir el flujo de aire hacia la habitación.
4. Pulsar de nuevo el botón "power" para apagar el aparato.
5. Desenchufar el aparato cuando no esté en uso.

## USO - Seleccionar el modo

El aparato cuenta con tres modos de funcionamiento, con los que puede ventilar, deshumidificar y enfriar el ambiente.

#### Ventilar

1. Pulsar una o varias veces el botón "MODE" (ilustración 1-G), hasta que se encienda el piloto de "SPEED". El aparato funciona ahora como un ventilador.
2. Pulsar el botón "SPEED" (ilustración 1-D) para cambiar entre salida del aire a velocidad baja o alta.

#### Deshumidificar

1. Pulsar una o varias veces el botón "MODE" (ilustración 1-G), hasta que se encienda el piloto junto a "DRY". El aparato cambia a la velocidad más baja y eliminará humedad del aire.

### Enfriar

1. Pulsar una o varias veces el botón "MODE" (ilustración 1-G), hasta que se encienda el piloto de "COOL". El aparato funciona ahora como refrigerador del aire y enfriará el ambiente por medio de un elemento de enfriamiento.
2. Usar el botón "UP" (ilustración 1-E) y "DOWN" (ilustración 1-F) para ajustar la temperatura entre 16°C y 31°C.
3. Pulsar el botón "SPEED" (ilustración 1-D) para cambiar entre salida del aire a velocidad baja o alta.

### ATENCIÓN:

- Si se llena el colector de agua, el aparato deja de funcionar y se enciende el piloto de "FULL" en el panel de control. Vaciar el colector de agua antes de volver a utilizar el aparato (ver LIMPIEZA Y MANTENIMIENTO - Drenaje).
- Si se utiliza a menudo el aparato para deshumidificar o refrigerar, se puede utilizar el drenaje continuo (ver LIMPIEZA Y MANTENIMIENTO - Drenaje).

## USO - Función de sueño

---

El aparato dispone de una función de sueño. Al conectar esta función el aparato funciona de la forma más silenciosa y con menor consumo energético.

### ATENCIÓN:

La función de sueño solo funciona en el modo "COOL".

1. Pulsar el botón "SLEEP" (ilustración 1-H) para conectar la función de sueño. El aparato conecta la posición más baja y con menor consumo económico.
2. Pulsar de nuevo el botón "SLEEP" para apagar la función de sueño.

### ATENCIÓN:

Tras desconectar la función de sueño, el aparato se queda en el modo "COOL".

## USO - Función temporizador

---

El aparato dispone de un temporizador con el que puede conectar o desconectar automáticamente el aparato.

### Conexión automática

Si el aparato está desconectado:

1. Pulsar el botón "TIMER" (ilustración 1-C). La pantalla empieza a parpadear.
2. Usar el botón "UP/DOWN" para ajustar el tiempo de conexión entre 1 y 24 horas.
3. Esperar a que las pantallas dejen de parpadear. El temporizador de encendido se ha conectado.
4. Pulsar de nuevo en el botón "TIMER" para ajustar la hora de conexión deseada.
5. Cuando las pantallas parpadeen, pulsar el botón "TIMER" para apagar el temporizador.

### Desconexión automática

Si el aparato está conectado:

1. Pulsar el botón "TIMER" (ilustración 1-C). La pantalla empieza a parpadear.
2. Usar el botón "UP/DOWN" para ajustar el tiempo de desconexión entre 1 y 24 horas.
3. Esperar a que las pantallas dejen de parpadear. El temporizador de desconexión se ha conectado.
4. Pulsar de nuevo el botón "TIMER" para ajustar la hora de desconexión deseada.
5. Cuando las pantallas parpadeen, pulsar el botón "TIMER" para apagar el temporizador.

## USO- Mando a distancia

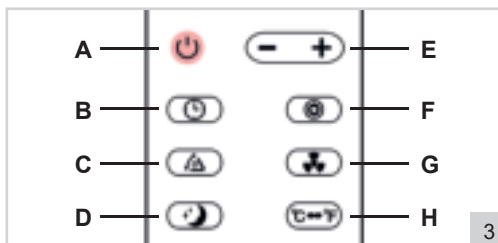
---

El aparato se puede manejar por medio del mando a distancia incluido (ilustración 3). El mando a distancia funciona con dos pilas AAA (no incluidas). Abrir el compartimento de las pilas en la parte inferior, colocar las pilas y cerrar la tapa. Los botones del mando a distancia funcionan igual que los botones del panel de control.

Para un funcionamiento óptimo:

- Prestar atención para que la distancia entre el aparato y el mando a distancia no supere los 6 metros.
- Apuntar el mando a distancia hacia el aparato en un ángulo máximo de 30 grados.

1. Explicación del mando a distancia:
  - A. Botón de encendido/apagado "POWER"
  - B. Botón temporizador "TIMER"
  - C. Botón para adaptar la posición de las láminas "SWING"  
Pulsar una vez = balanceo continuo  
Pulsar dos veces = fijar la nueva posición
  - D. Botón para conectar el modo de sueño
  - E. Botón para fijar temperatura/tiempo
  - F. Botón selector de modo "MODE"
  - G. Botón para ajustar la velocidad del ventilador
  - H. Botón para ajustar la temperatura de la unidad; Celsius o Fahrenheit



3

## USO - aplicación Smart Life - Smart Living

Este aparato también se puede manejar con la aplicación Smart Life - Smart Living. Se puede descargar esta aplicación desde App Store y Google Play. También se puede escanear el código QR siguiente. (Requisitos del sistema: iOS 8.0 o superior/Android 4.1 o superior).

Una vez descargado, seguir las instrucciones para instalar la aplicación. Después se pueden seleccionar las siguientes opciones:

- **Iniciar sesión con cuenta existente**  
Usar esta opción si ya ha dado de alta una cuenta en la aplicación.
- **Cuenta nueva**  
Utilizar preferentemente esta opción. Posteriormente se puede compartir la aplicación y sus funciones con familiares.
- **Probar ahora**  
Aquí se puede usar la aplicación sin tener una cuenta.



**Tras la instalación seguir los siguientes pasos para enlazar el aparato con la aplicación.**

- Evitar que se apague la pantalla del teléfono demasiado pronto.
  - Conectar a la red Wi-Fi y tener a mano su contraseña.
1. Abrir la aplicación y pulsar el signo más (+) en la parte superior derecha para añadir un aparato.
  2. Desplazarse hacia abajo y pulsar Airconditioning-partner (WI-FI), controlar la red seleccionada y la correspondiente contraseña. Si la contraseña no se rellena, rellenarla. Pulsar Siguiente y confirmar en Confirm indicator rapidly blink.

**ATENCIÓN:** No pulsar Siguiente todavía.

3. Conectar el enchufe del acondicionador de aire en la toma de corriente.

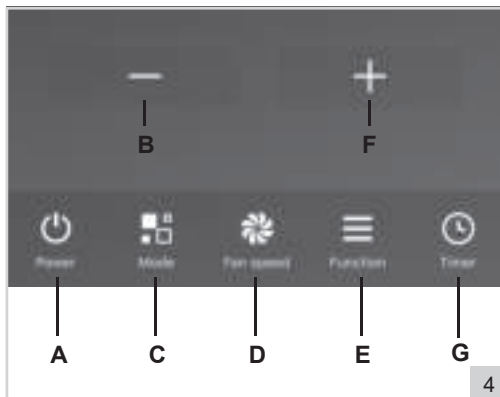
**ATENCIÓN:** No pulsar "POWER" todavía.

4. Pulsar ahora el botón "WIFI" (ilustración 1-J) y mantenerlo pulsado hasta que el aparato emita un pitido. En seguida, el piloto superior empezará a parpadear.
5. Pulsar dentro de los siguientes 10 segundos "Siguiente" en la aplicación. La aplicación buscará el aparato. Este proceso dura 2 minutos como máximo. Cuando encuentre el aparato, la aplicación indicará "**BESTRON PORTABLE AIR CONDITIONER AAC14000WF**".
6. Pulsar "Seguir". El aparato se ha añadido a la pantalla principal.

- Si no se ha encontrado el aparato, cerrar la aplicación y desenchufar el aparato de la toma de corriente. Repetir los pasos del 1 al 4.

7. Seleccionar el aparato en la aplicación, los botones en la parte inferior de la aplicación funcionan igual que los botones del panel de control:

- A. Botón de encendido/apagado (Power)
- B. Botón para reducir temperatura/tiempo (-)
- C. Botón selector de modo (Mode)
- D. Botón para ajustar la velocidad del ventilador (Fan speed)
- E. Botón para seleccionar la función (Function) Para modo "Swing" y modo "Sleep"
- F. Botón para incrementar temperatura/tiempo (+)
- G. Botón temporizador (Timer)



4

### Añadir familiares a la aplicación

En la aplicación se pueden crear "familias" y después añadir "miembros" a la familia. De esta forma, varios usuarios pueden usar la misma aplicación para manejar su aparato. Esta función solo puede utilizarse si ha dado de alta una cuenta en la aplicación.

1. Pulsar en "Perfil" en la parte inferior derecha de la aplicación.
2. Pulsar después "Gestión del hogar".
3. Aquí aparece la familia "Mi casa" para poder modificarla. Pulsar aquí y rellenar los datos solicitados.
4. Pulsar "Guardar" en la parte superior derecha y después "Continuar". Se ha creado la familia.
5. Volver a la página de inicio y pulsar en "Añadir miembros". Ahora se puede invitar a otro miembro de la familia para que pueda manejar el aparato desde la aplicación.

Desde Gestión del hogar se pueden eliminar familias y miembros seleccionándolos y pulsando "Delete".

### Eliminar el aparato de la aplicación

Para eliminar el aparato de la aplicación "Smart Life - Smart Living" pulsar durante 2 segundos sobre el aparato en la página de inicio "Mi familia". Pulsar después en "Eliminar aparato" y "Confirmar". Se ha eliminado el aparato de la familia.

#### Observación:

La aplicación "Smart Life - Smart Living" no es un producto Bestron y Bestron no presta servicios o apoyo sobre esta aplicación. Bestron no es responsable del funcionamiento o no funcionamiento de la aplicación. Más información en: [www.tuya.com](http://www.tuya.com)

### LIMPIEZA Y MANTENIMIENTO - General

Con el paso del tiempo el polvo se puede depositar en las parrillas y entre las láminas del aparato.

1. Apagar el aparato y retirar el enchufe de la toma de corriente.
2. Retire con un cepillo de mano o una aspiradora el polvo de las parrillas y láminas.
3. Limpiar la carcasa con un paño húmedo suave. Secar completamente después con un paño seco. No sumergir en agua el aparato. Prestar atención para que no entre humedad en las conexiones eléctricas.

### LIMPIEZA Y MANTENIMIENTO - Drenaje del agua

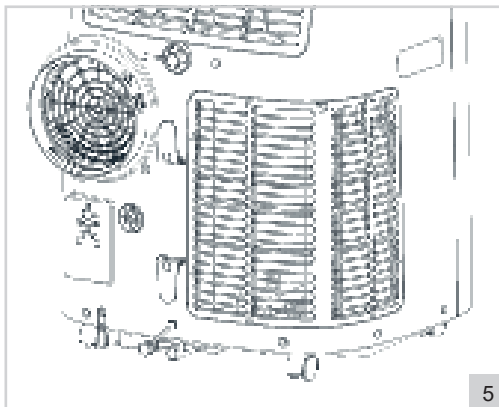
El aparato dispone de un colector de agua interno. Cuando se llena, el aparato deja de funcionar y se enciende el piloto "full" en el panel de control.

1. Apagar el aparato y retirar el enchufe de la toma de corriente.
2. Colocar el aparato en un lugar elevado y colocar un cubo u otro recipiente bajo el orificio de drenaje del colector de agua.

3. Girar el tapón de goma del orificio de drenaje (ilustración 1-8), ver también ilustración 5. El agua sale del colector hasta el cubo.
4. Cuando el colector de agua esté vacío, volver a colocar el tapón de goma en el orificio de drenaje y asegurarse de que está bien cerrado.

**ATENCIÓN:**

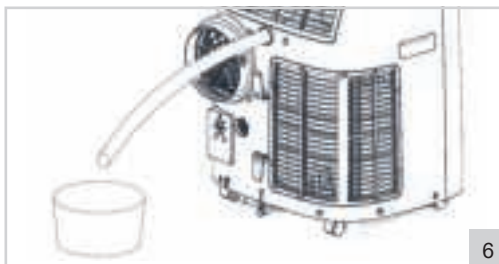
- Desplazar con cuidado el aparato y mantenerlo siempre vertical, para evitar que el agua se salga por encima del borde del colector interno. Durante el vaciado se puede inclinar ligeramente el aparato para facilitar la salida de toda el agua del colector.
- Si el cubo u otro recipiente no puede contener toda el agua de una vez, volver a colocar temporalmente el tapón de goma. Vaciar el cubo y repetir el proceso.



**Drenaje continuo**

Si se utiliza a menudo el aparato para deshumidificar el ambiente o refrigerar, se puede utilizar el drenaje continuo.

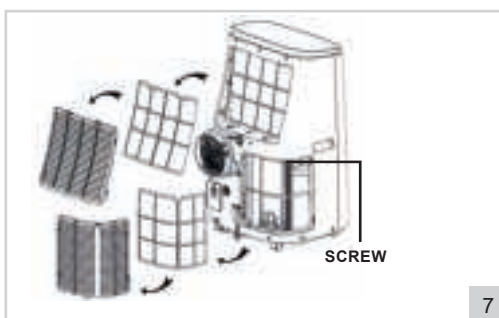
1. Apagar el aparato y retirar el enchufe de la toma de corriente.
2. Girar el tapón de goma del orificio de drenaje continuo (ilustración 1-10), ver también ilustración 6.
3. Conectar una manguera de drenaje (no incluida) al orificio de drenaje (16 mm, ilustración 6) y prestar atención para que el final de la manguera llegue hasta un desagüe, cubo u otro tipo de depósito.
4. Usar el aparato según las indicaciones de uso del manual.



**LIMPIEZA Y MANTENIMIENTO - Limpiar los filtros**

Para un resultado óptimo se deben limpiar los 2 filtros cada dos semanas y se deben sustituir al menos una vez al año, o más a menudo si el filtro se muestra bloqueado. Limpiar el filtro también antes de guardar el aparato para un largo tiempo sin usarlo o cuando vuelva a ponerlo en funcionamiento después de mucho tiempo.

1. Apagar el aparato y retirar el enchufe de la toma de corriente.
2. Retirar los filtros de la parte superior trasera e inferior del aparato (ilustración 7).
3. Enjuagar los filtros con agua caliente o remojarlos en agua jabonosa.
4. Dejar secar los filtros por completo.
5. Colocar los filtros limpios (o nuevos) de nuevo en el aparato.



**ATENCIÓN:**

Si los filtros no están bien secos, el agua puede penetrar en el aparato. Esto podría provocar daños (eléctricos).

**RESOLUCIÓN DE PROBLEMAS**

Problema	Posible causa	Solución recomendada
El aire acondicionado no funciona	<p>No hay electricidad</p> <p>La temperatura ambiente es inferior a la temperatura de refrigeración establecida</p> <p>En el modo de refrigeración: la temperatura ambiente es muy baja o muy alta</p> <p>En el modo de deshumidificación: la temperatura ambiente es demasiado baja</p> <p>El aparato está expuesta a los rayos del sol</p>	<p>Asegúrese de que la toma de corriente a la que está conectado el aparato tenga electricidad.</p> <p>Cambie la temperatura de refrigeración establecida.</p> <p>El aparato funciona de manera óptima con temperaturas ambiente entre 7°C y 35°C</p> <p>El aparato funciona de manera óptima con una temperatura ambiente de 17°C o más</p> <p>Coloque el aparato a la sombra</p>
La refrigeración no funciona bien	<p>Hay puertas o ventanas abiertas</p> <p>Hay calefacción central u otras fuentes de calor</p> <p>El filtro está sucio o tapado</p> <p>Las entradas y salidas están bloqueadas</p>	<p>Cierre las puertas o ventanas abiertas.</p> <p>Apague la calefacción</p> <p>Limpie el filtro</p> <p>Quite las obstrucciones</p>
El aparato hace mucho ruido	El aparato no está ubicado sobre una superficie estable y plana	Coloque el aparato sobre una superficie estable y plana
El compresor no funciona	El aparato está recalentado	Espere unos minutos hasta que baje la temperatura y vuelva a encenderlo
El mando a distancia no funciona	<p>Las pilas están gastadas</p> <p>Hay demasiada distancia entre el aparato y el mando a distancia</p> <p>El mando a distancia no está apuntando hacia el aparato</p>	<p>Cambie las pilas</p> <p>Acérquese al aparato</p> <p>Apunte el mando a distancia hacia el aparato</p>
En la pantalla aparece 'E1'	El sensor de temperatura de salida no funciona bien	Llame a un profesional para que revise el sensor de temperatura de salida
En la pantalla aparece 'E2'	El sensor de temperatura ambiente no funciona bien	Llame a un profesional para que revise el sensor de temperatura ambiente

## CONDICIONES DE GARANTÍA

---

Bestron ofrece 60 meses de garantía después de la fecha de compra de este equipo. La garantía cubre las averías por errores de fabricación y/o material y se atiene a las siguientes condiciones.

1. La garantía no cubre ningún gasto por mano de obra ni material.
2. La reparación que se realice durante el plazo de la garantía no implica una prórroga de dicho plazo.
3. Cualquier pieza defectuosa o aparatos averiados y devueltos se convierten automáticamente en propiedad de Bestron.
4. La garantía es únicamente válida para el primer comprador y no es transferible.
5. La garantía no cubre los daños por:
  - Accidentes
  - Uso equivocado
  - Desgaste
  - Descuido
  - Mala instalación
  - Conexión a otra tensión que la que se especifica en la placa de modelo.
  - Modificación no autorizada
  - Reparaciones realizadas por terceros no cualificados
  - Uso incumpliendo las normas vigentes legales, técnicas y de seguridad.
  - Descuidos en el transporte, sin embalaje adecuado o sin otra protección
6. No se puede reclamar la garantía en el caso de:
  - Daños durante el transporte
  - Quitar o modificar el número de serie del aparato.
7. La garantía no cubre:
  - Los cables
  - Las bombillas
  - Las piezas de cristal
  - Los filtros
  - Baterías
8. La garantía no le concede el derecho a una compensación por un posible daño, aparte de sustituir o reparar las piezas defectuosas. Bestron no puede hacerse responsable de cualquier posible daño o de cualquier tipo de consecuencia que surgieran o estuvieran relacionadas con el aparato entregado.
9. Solo puede reclamar la garantía a su empresa de venta (en línea) o directamente al Servicio de atención Bestron. Sin embargo, no nos envíe ninguna pieza sin preguntar antes. Puede que rechacemos el paquete y esto podría suponer unos gastos para usted. Póngase primero en contacto con nosotros para que le expliquemos cómo tiene que embalar el aparato y mandárnoslo. Cualquier reclamación sobre la garantía debe ir acompañada de una prueba de compra.

## SERVICIO DE ATENCIÓN

---

Si hubiera una avería inesperada, póngase en contacto con el servicio de atención BESTRON:  
**[www.bestron.com/service](http://www.bestron.com/service)**

## GRATULERAR!

---

Gratulerar till köpet av denna Bestron-produkt. Denna bruksanvisning innehåller information om hur produkten används och fungerar. Läs därför bruksanvisningen noggrant innan du börjar använda apparaten. Apparaten får bara användas enligt beskrivningen i denna bruksanvisning. Efter användning ska den förvaras på lämpligt sätt.

### Om apparaten går sönder:

Om apparaten skulle gå sönder ska du aldrig försöka reparera den på egen hand. Reparationer ska alltid utföras av en kvalificerad reparatör.

### Användning av barn:

- Denna apparat får inte användas av barn eller av personer med nedsatt fysisk, sensorisk eller psykisk förmåga eller bristande erfarenhet och kunskap.
- Rengöring och underhåll ska inte utföras av barn.
- Håll utrustningen och kabeln utom räckhåll för barn.
- Barn måste hållas under uppsikt så att de inte börjar leka med apparaten.

## SÄKERHETSFÖRESKRIFTER FÖR DENNA APPARAT MED BRANDFARLIGT KÖLDMEDIUM

---

- Kontrollera att nätspänningen överensstämmer med den angivna nätspänningen på typskylten på alla elektriska apparater innan du använder dem.
- Kontrollera att eluttaget du använder är jordat.
- Skada inte kylkretsen.
- Om du märker en lukt kan kylkretsen vara skadad. Stäng av apparaten, öppna fönster och dörr och kontakta kundtjänst.
- Se till att dina händer är torra när du rör vid en elektrisk apparat, kabel eller kontakt.
- Elektriska apparater måste kunna avge värme för att undvika brandrisk. Så se till att enheten har tillräckligt med utrymme (golvyta större än 14 m<sup>2</sup>) och inte kan komma i kontakt med brännbart material. Elektriska apparater får aldrig täckas över.
- Låt inte elektriska apparater, kablar eller kontakter komma i kontakt med vatten.
- Doppa aldrig elektriska apparater, nätsladdar eller kontakter i vatten eller någon annan vätska.
- Plocka inte upp elektriska apparater efter att de har fallit i vattnet. Ta bort kontakten från uttaget. Använd inte apparaten mera.
- Se till att elektriska enheter, kablar och kontakter inte kommer i kon-



takt med värmekällor, såsom en varm spis eller öppen eld.

- Låt inte kablar hänga över kanten på disken, arbetsytan eller bord.
- Dra alltid ur nätsladden när du inte använder den elektriska apparaten.
- När du tar ut kontakten ur uttaget, dra i själva kontakten, inte i kabeln.
- Om du lämnar den här enheten vidare till någon annan måste du inkludera bruksanvisningen med apparaten.
- Slå inte på och av enheten i snabb följd. Efter avstängning, vänta en stund innan du slår på enheten igen.

## VAD DU BEHÖVER VETA OM DENNA ENHET

- Använd inte andra medel än de som rekommenderas av tillverkaren för att påskynda avfrostningsprocessen eller för att rengöra enheten.
- Apparaten måste förvaras i ett rum utan antändningskällor som är i kontinuerlig användning (såsom: öppen eld, en arbetsgasapparat eller en elektrisk värmare i drift).
- Punktera eller bränn inte.
- Var medveten om att köldmedier kan vara luktfria.
- Håll nödvändiga ventilationsöppningar fria.
- Underhåll bör endast utföras i enlighet med tillverkarens rekommendationer.
- Enheten ska förvaras i ett välventilerat utrymme av storlek motsvarande den bestämda storleken för användning.
- Alla personer som arbetar med eller öppnar en köldmediekrets måste ha ett giltigt certifikat från en bransch erkänd myndighet som anger att de är behöriga att hantera köldmedier på ett säkert sätt enligt branschens erkända specifikationer.
- Underhåll bör endast utföras i enlighet med tillverkarens rekommendationer.
- Underhåll och reparationer som kräver hjälp av annan utbildad personal bör utföras under övervakning av den person som är auktoriserad att använda brandfarliga köldmedier.
- Alla förfaranden för arbete med säkerhet bör endast utföras av behöriga personer.

### Kommentarer:

- Luftkonditioneringen är endast avsedd för inomhusbruk och är inte lämplig för andra tillämpningar.
- Följ lokala föreskrifter för anslutning av luftkonditioneringen till elnätet och kontrollera att den är ordentligt jordad. Om du har några frågor om elinstallationer, följ tillverkarens



Let op, brandgevaar!  
R290






anvisningar och, om nödvändigt, be en professionell tekniker att utföra installationen.

- Placera apparaten på en platt och torr plats och håll ett avstånd av mer än 30 cm mellan enheten och omgivande föremål eller väggar.
- Efter anslutning av luftkonditioneringen, se till att kontakten är intakt och att den är ordentligt ansluten till vägguttaget. Placera strömkabeln så att ingen kan ramla eller dra ur kontakten.
- Placera inga föremål mellan lufttillförseln och luftkonditioneringens utlopp. Se till att lufttillförseln och utflödet är fria från hinder.
- För att undvika skador, använd inte våld för att justera de övre och nedre luftkanalerna
- Se till att maskinen är upprätt när du flyttar den.
- Maskinen bör inte vara nära bensin, brännbara gaser, spisar och andra värmekällor.
- Ta inte slumpvis isär, renovera eller modifiera enheten. Detta kan störa driften och även orsaka skador på person eller egendom. I händelse av ett fel, be tillverkaren eller professionella att reparera maskinen för att undvika fara.
- Installera inte eller använd luftkonditioneringen i badrummet eller på andra fuktiga platser.
- Stäng alltid av apparaten innan du tar ut kontakten ur vägguttaget. Dra inte i själva kabeln.
- Placera inte koppar eller andra föremål på maskinen för att undvika att vatten eller andra vätskor kommer in i luftkonditioneringen.
- Använd inte sprejinsektsmedel eller andra lättantändliga ämnen i närheten av luftkonditioneringen.
- Torka inte eller tvätta luftkonditioneringen med kemiska lösningsmedel som bensin eller alkohol.
- När du behöver rengöra luftkonditioneringen, dra ut strömsladden och torka med en fuktig trasa. Rengör maskinen med ett mildt rengöringsmedel när den är smutsig.
- Alla installerade rör bör begränsas till minst 14 m<sup>2</sup>.
- Använd inte luftkonditioneringen i ett vått område som ett badrum eller tvättstuga.
- Vid kassering av enheten följ de nationella reglerna för avyttring av enheter med brännbara köldmedier. Fråga ditt lokala auktoriserade avfallshanteringsföretag.
- När den inte används, förvara enheten endast i torra och frostfria rum. Enheten får inte skadas under förvaring.

## VAD DU BORDE VETA OM DEN HÄR APPARATEN

---

-  Var försiktig när du använder apparaten utomhus.
-  Använd aldrig apparaten på fuktiga eller våta platser.
- Rengör apparaten noga efter användning (se Rengöring och underhåll).
- Vi rekommenderar att installationen utförs av en kvalificerad elektriker som kan kontrollera styrkan på de stödjande takelementen och göra korrekt elektrisk anslutning.
- Använd endast de två stålskruvarna (och låsbrickan) för montering för att minska risken för personskador.
- För att minska risken för personskador, böj inte knivhållarna när du installerar hållarna, balanserar knivarna eller rengör fläkten.
  
-  Batterierna i fjärrkontrollen bör endast avyttras på avsedda insamlingsplatser.

## CE-MÄRKNING OCH FÖRSÄKRAN OM ÖVERENSSTÄMMELSE

Denna produkt uppfyller bestämmelserna i följande europeiska direktiv på området för säkerhet:

- EMC-direktivet 2014/30/EU
- Lågspänningsdirektivet 2014/35/EU
- RoHS-direktivet 2011/65/EU

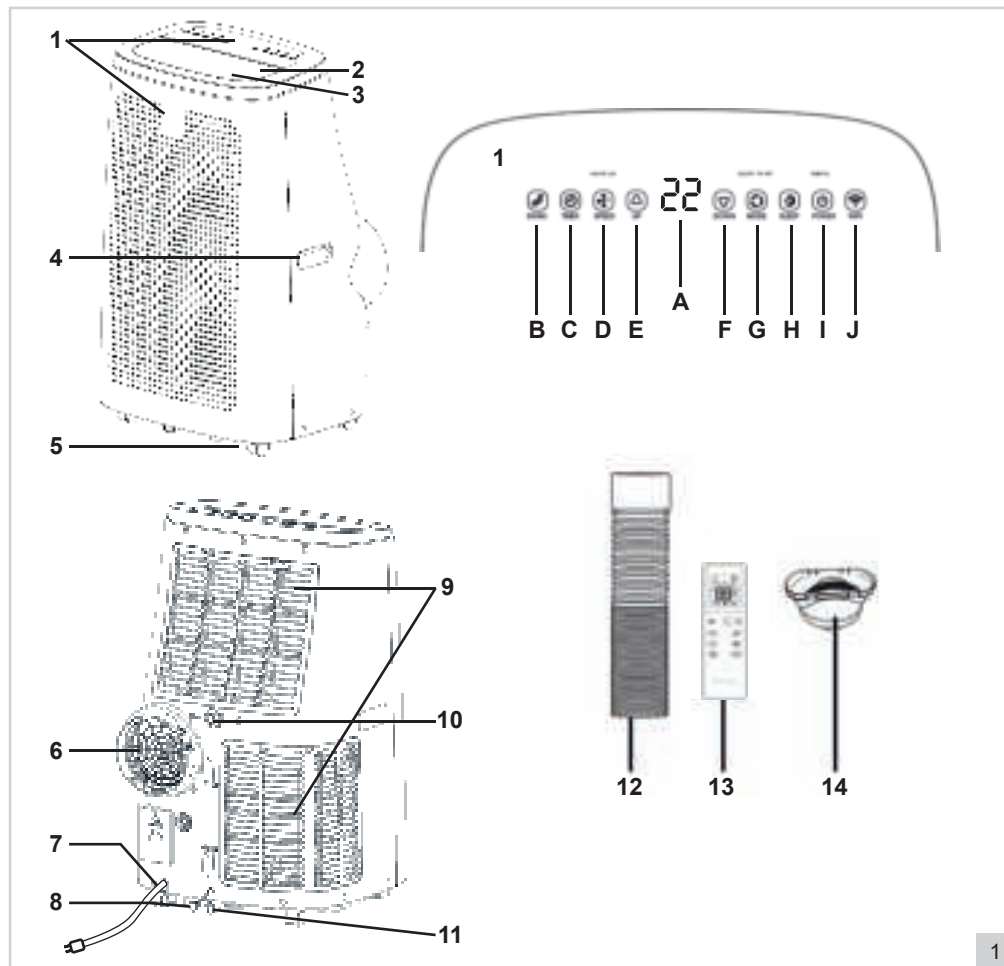


**R. Neyman**  
Kvalitetskontroll

STRÖM	220-240 V
ENERGIFÖRBRUKNING	1610 W
MÄNGD KÖLDMEDIUM	CA. 280 G
TYP AV KÖLDMEDIUM	R 290
REKOMMENDERAD JORDFELSBRYTARE (RCD-BRYTARE)	30 MA
SKYDD PÅ PLATS	16 A

**ANVÄNDNING - Allmänt**

Enheten är endast avsedd för hushållsbruk, inte för professionellt bruk.



- |  |   |
|--|---|
| <ol style="list-style-type: none"> <li>1. Kontrollpanel:             <ul style="list-style-type: none"> <li>A. LED-displayer</li> <li>B. Knapp gungfunktion "GUNGA"</li> <li>C. Knapp timerfunktion "TIMER"</li> <li>D. Knapp ventilatorfunktion "HASTIGHET"</li> <li>E. Knapp temperatur upp "UPP"</li> <li>F. Knapp temperatur ner "NER"</li> <li>G. Knapp ställ in läge "LÄGE"</li> <li>H. Knapp på/av "VILA"</li> <li>I. Knapp på/av "STRÖM"</li> <li>J. Knapp synkronisera "WIFI"</li> </ul> </li> <li>2. Luftutlopp</li> <li>3. Jalousier</li> </ol> | <ol style="list-style-type: none"> <li>4. Handtag</li> <li>5. Hjul</li> <li>6. Varmluftutlopp</li> <li>7. Sladd med stickkontakt</li> <li>8. Dräneringsuppsamlingstråg för kondensvatten</li> <li>9. Galler med avtagbart tvättbart filter</li> <li>10. Kontinuerligt utsläpp av kondensvatten</li> <li>11. Gummilock</li> <li>12. Dräneringsslang</li> <li>13. Fjärrkontroll<br/>(2 x AAA batterier, ingår ej)</li> <li>14. Adapter</li> </ol> |
|--|---|

## INSTALLATION

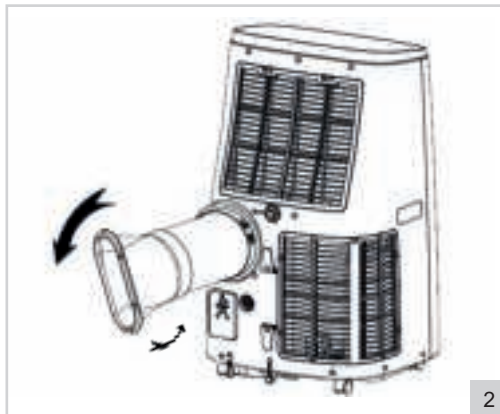
Denna luftkonditioneringsenhet måste vara ansluten till en elektrisk krets med en 16 A krets brytare. Den måste hållas borta från lättantändliga material med ett fritt utrymme på 30 cm runt enheten. Dessutom rekommenderas en 30 mA jordfelsbrytare. Använd endast en godkänd förlängningskabel med en kapacitet på 16 A. Luftkonditioneringsenheten måste placeras på ett plant underlag med tillräcklig bärförmåga.

### INSTALLATION - Installera värmeavledning

1. Välj en plats nära ett fönster och ett eluttag för att placera enheten.
2. Skruva adaptern (figur 1-14) på dräneringsslangen (figur 1-12), se även figur 2.
3. Montera dräneringsslangen på varmluftutloppet (figur 1-6) på baksidan av enheten, se också figur 2.

#### VARNING:

- För att undvika skador bör dräneringsslangen inte deformeras eller vridas för mycket.
- Den maximala längden för dräneringsslangen är 150 cm. Använd inte förlängningar eller andra dräneringsslangar eftersom detta kan orsaka allvarliga fel.
- Blockera inte luftutloppet på enheten för att förhindra överhettning.
- Om du har ett lutningsfönster istället för ett skjutfönster, köp ett fönstertätningssätt för att tätta hela fönstret lufttätt.



### ANVÄNDNING - Ström på och av

1. Sätt i kontakten i vägguttaget. Enheten piper, det är normalt. Displayerna (Figur 1-A) indikerar den aktuella rumstemperaturen.
2. Tryck på "STRÖM"-knappen (Figur 1-I). Enheten kommer att tas i drift i det senast använda läget. När du slår på enheten för första gången, är den i kylsläge. Den lämpliga indikatorlampan ovanför knappen "LÄGE" tänds.
3. Ställ in föredragen luftflödesriktning. Rikta luftflödet rakt uppåt eller något framåt genom att ställa in de horisontella jalousierna (figur 1-3) med "GUNG"-knappen (se figur 1-B), med den medföljande fjärrkontrollen eller via appen. Roter eller flytta enheten enkelt tack vare de robusta hjulen för att styra luftflödet in i rummet.
4. Tryck på "STRÖM"-knappen igen för att stänga av enheten.
5. Dra ut kontakten ur vägguttaget efter användning.

### ANVÄNDNING - Ställ in läge

Enheten är utrustad med tre arbetslägen, med vilka du kan ventilera, avfukta och kyla rummet.

#### Ventilera

1. Tryck på "LÄGE"-knappen (Figur 1-G) en eller flera gånger tills indikatorlampan "HASTIGHET" tänds. Enheten kommer att fungera som en ventilator.
2. Tryck på "HASTIGHET"-knappen (Figur 1-D) för att växla mellan låg eller hög hastighet för den utsläppta luften.

#### Avfukta

1. Tryck på "LÄGE"-knappen (Figur 1-G) en eller flera gånger tills indikatorlampan "AVFUKTA" tänds. Enheten växlar till den lägsta hastigheten och kommer nu att extrahera fukt från luften.

### Kylning

1. Tryck på "LÄGE"-knappen (Figur 1-G) en eller flera gånger tills indikatorlampan "KYL" tänds. Enheten kommer nu att fungera som en luftkylare och kommer att kyla luften med hjälp av ett kylelement.
2. Använd knapparna "UPP" (Figur 1-E) "NER" (Figur 1-F) för att ställa in kyltemperaturen mellan 16°C och 31°C.
3. Tryck på knappen "HASTIGHET" (Figur 1-D) för att växla mellan låg eller hög hastighet för den utsläppta luften.

#### VARNING:

- När den interna vattenuppsamlaren är full, stannar enheten och indikatorlampan på kontrollpanelen lyser "FULL". Du måste tömma vattenuppsamlaren innan du kan använda enheten igen (se "RENGÖRING OCH UNDERHÅLL - Vattendränering")
- Om du ofta använder enheten för att avfukta eller kyla luft kan du också använda kontinuerligt utsläppande (se "RENGÖRING OCH UNDERHÅLL - Vattendränering").

### ANVÄNDNING - Viloläge

---

Enheten är utrustad med vilolägesfunktion. Aktivering av denna funktion gör det möjligt för enheten att arbeta på sin tystaste och mest energieffektiva inställning.

#### VARNING:

Viloläge fungerar bara i "KYL"-läge.

1. Tryck på "VILA"-knappen (Figur 1-H) för att aktivera vilofunktionen. Enheten växlar till den lägsta och mest energieffektiva inställningen.
2. Tryck på "VILA"-knappen igen för att avaktivera vilofunktionen.

#### VARNING:

Efter avstängning av vilofunktionen kommer enheten att förbli i "KYL"-läge.

### ANVÄNDNING - Timer-läge

---

Enheten är utrustad med en timer som låter dig slå på eller av enheten automatiskt.

#### Automatisk påslagning

När enheten är avstängd:

1. Tryck på "TIMER"-knappen (Figur 1-C). Displayen börjar blinka.
2. Använd knapparna UPP/NER för att ställa in påslagningstiden mellan 1 och 24 timmar.
3. Vänta tills displayen slutar blinka. Påslagningstidern är inställd.
4. Tryck på knappen "TIMER" igen för att justera påslagningstiden vid behov.
5. När displayen blinkar, tryck på knappen "TIMER" för att stänga av timern.

#### Automatisk avstängning

När enheten är påslagen:

1. Tryck på "TIMER"-knappen (figur 1-C). Displayen börjar blinka.
2. Använd UPP/NER-knappen för att ställa in avstängningstiden mellan 1 och 24 timmar.
3. Vänta tills displayen slutar blinka. Avstängningstidern är inställd.
4. Tryck på "TIMER"-knappen igen för att justera avstängningstiden vid behov.
5. När displayen blinkar, tryck på knappen "TIMER" för att stänga av timern.

### ANVÄNDNING - Fjärrkontroll

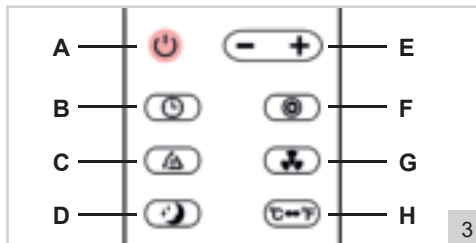
---

Enheten kan också manövreras med den medföljande fjärrkontrollen (figur 3). Fjärrkontrollen drivs med två AAA-batterier (ingår ej). Öppna batterifacket på undersidan, sätt i batterierna och stäng locket. Knapparna på fjärrkontrollen fungerar på samma sätt som knapparna på kontrollpanelen.

För optimal användning:

- Se till att avståndet mellan enheten och fjärrkontrollen inte överstiger 6 meter.
- Rikta fjärrkontrollen mot enheten och se till att riktningvinkeln är mindre än 30 grader.

1. Förklaring fjärrkontroll:
  - A. Knapp på/av "STRÖM"
  - B. Timerfunktionsknapp "TIMER"
  - C. Knapp för att justera lamellposition "GUNGA"  
Tryck 1x = kontinuerlig gungning  
Tryck 2x = ställ in ny position
  - D. Knapp för att ställa in viloläge
  - E. Knapp för att ställa in temperatur/tid
  - F. Knapp för att ställa in läge "LÄGE"
  - G. Knapp för att ställa in ventilatorhastighet
  - H. Knapp för att ställa in temperaturenhet:  
Celsius eller Fahrenheit



## ANVÄNDNING - 'Smart Life - Smart Living'-appen

Den här enheten kan även drivas via 'Smart Life - Smart Living'-appen. Appen kan laddas ner från App Store och Google Play. Du kan också skanna QR-koden nedan. (Systemkrav: iOS 8.0 eller högre/Android 4.1 eller högre).

Efter nedladdning, följ instruktionerna för att installera appen. Du kan sedan välja mellan följande alternativ:

- **Logga in med ett befintligt konto**  
Använd det här alternativet om du tidigare har skapat ett konto i denna app.
- **Nytt konto**  
Använd helst det här alternativet. Du kan senare dela appen och dess funktioner med dina familjemedlemmar.
- **Prova nu**  
Detta gör att du kan använda appen utan ett konto.



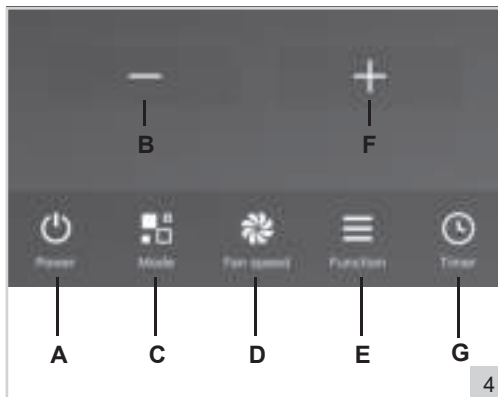
När den är installerad, följ stegen nedan för att para ihop enheten med appen.

1. Se till att skärmen på telefonen inte stängs av för fort.
2. Se till att du är inloggad på ditt WiFi-nätverk och har lösenordet till hands.
3. Öppna appen och tryck på plustecknet i det övre högra hörnet (+) för att lägga till en enhet.
4. Bläddra nedåt och tryck 'Luftkonditioneringspartner (WiFi)', markera det angivna nätverket och motsvarande lösenord. Om lösenordet inte angetts måste du ange det själv. Tryck nu på 'Nästa' och markera 'Bekräftningsindikator snabb-blinka'.
5. **WARNING:** Tryck inte än på 'Nästa'.
6. Koppla först in luftkonditioneringen.
7. **WARNING:** Tryck inte än på 'STRÖM'.
8. Tryck nu på 'WiFi'-knappen (figur 1-J) och håll nere knappen tills enheten piper. Kort därefter kommer lampan ovanför blinka snabbt.
9. Tryck nu på 'Nästa' i appen inom 10 sekunder. Appen söker nu efter enheten. Detta tar högst 2 minuter. När enheten hittas kommer appen att visa "**BESTRON PORTABLE AIR CONDITIONER AAC14000WF**".
10. Klicka på 'Fortsätt'. Enheten har lagts till huvudskärmen.
11. Om enheten inte hittas, stäng appen och koppla ur enheten. Upprepa därefter steg 1-4.



7. Välj nu enheten i appen, knapparna längst ner i appen fungerar på samma sätt som knapparna på kontrollpanelen:

- Knapp på/av (Ström)
- Temperatur/Tid ner-knapp (-)
- Lägesknapp (Läge)
- Ventilatorhastighetsknapp (Ventilatorhastighet)
- Funktionsknapp (Funktion)  
För 'Gung'-läge och 'Vila'-läge
- Temperatur/Tid upp-knapp (+)
- Timerfunktionsknapp (Timer)



### Lägg till dina familjemedlemmar till appen

I appen är det möjligt att skapa 'familjer' och sedan lägga till 'medlemmar' till den familjen. Detta gör att flera användare kan använda enheten med samma app. Den här funktionen kan bara användas om du har skapat ett konto i appen.

- Tryck på 'profil' längst ned till höger i appen.
- Sedan trycker du på 'Hemhantering'.
- Här är familjen "Mitt hus" redo att redigeras. Tryck på den och ange den begärda informationen.
- Tryck på 'Spara' i det övre högra hörnet och sedan på 'Fortsätt'. Familjen har nu skapats.
- Gå tillbaka till startskärmen och tryck på 'Lägg till medlemmar'. Nu kan du bjuda in andra medlemmar i din familj för att styra enheten via appen.

Familjer och medlemmar kan tas bort via Hemhantering genom att markera dem och trycka på 'Radera'.

### Ta bort enheten från appen

För att ta bort enheten från 'Smart Life - Smart Living'-appen, trycker du på enheten på startskärmen "Min familj" i 2 sekunder. Klicka sedan på 'Ta bort enhet' och sedan 'Bekräfta'. Enheten har tagits bort från familjen.

#### Kommentar:

'Smart Life - Smart Living'-appen är inte en Bestron-produkt och Bestron ger därför inte någon service eller support för denna app. Bestron ansvarar inte för hur appen fungerar.  
Mer information: [www.tuya.com](http://www.tuya.com)

### RENGÖRING OCH UNDERHÅLL - Allmänt

Med tiden kan damm samlas i gallren och mellan fenorna i enheten.

- Stäng av enheten och koppla ur den.
- Ta bort dammet från gallren och lamellerna med en handborste och/eller dammsugare.
- Rengör höljet med en mjuk, fuktig trasa. Torka det sedan noggrant med en torr trasa. Sänk aldrig ned enheten i vatten! Se till att ingen fukt kommer in i elektriska anslutningar.

### RENGÖRING OCH UNDERHÅLL - Vattendränering

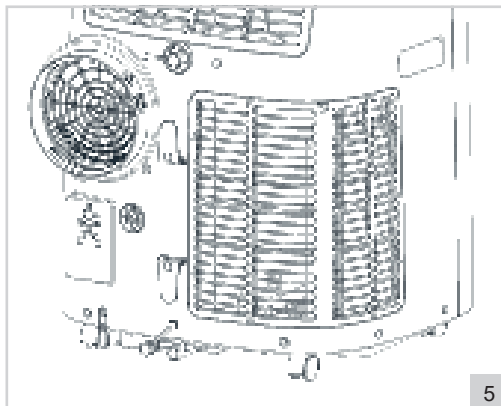
Enheten är utrustad med en intern vattenuppsamlare. När den är full slutar enheten att fungera och indikatorlampan på kontrollpanelen tänds "FULL".

- Stäng av enheten och koppla ur den.
- Placera enheten på en upphöjd plattform och placera en hink eller annan typ av behållare under dräneringshålet på vattenuppsamlaren.

3. Skruva av gummilocket från dräneringshålet (Figur 1-8), se även Figur 5. Vattnet strömmar från vattensamlaren in i hinken.
4. När vattenuppsamlaren är tom, sätt tillbaka gummilocket och skruvlocket i dräneringshålet och se till att det är tätt stängt.

**VARNING:**

- Flytta enheten försiktigt och alltid vertikalt för att förhindra att vatten läcker över kanten på den interna vattenupsamlaren. Vid tömning kan du luta enheten något för att få det sista vattnet ur vattenupsamlaren.
- Om hinken eller någon annan typ av behållare inte kan samla upp allt vattnet på en gång, sätt tillbaka dräneringshålets gummilock under tiden. Töm hinken och upprepa stegen.

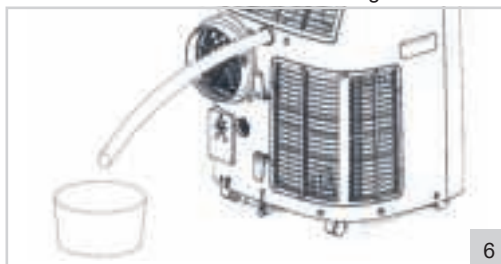


5

**Kontinuerlig dränering**

Om du ofta använder enheten för att avfukta eller kyla luft kan du också använda kontinuerligt utsläppande.

1. Stäng av enheten och koppla ur den.
2. Skruva av gummilocket från det kontinuerliga dräneringshålet (Figur 1-10), se även Figur 6.
3. Anslut en dräneringsslang (ingår ej) till dräneringshålet (16mm, se Figur 6) och se till att änden av slangen slutar i ett avlopp, hink eller annan typ av behållare.
4. Använd enheten som det beskrivs i denna handbok.



6

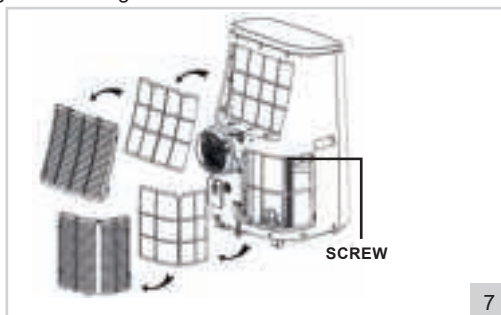
**Rengöring och underhåll - Rengör filtret**

För bästa resultat bör du rengöra de 2 filtren varannan vecka och byta dem minst en gång om året, eller oftare om filtret är synligt stängt. Rengör också filtret innan du förvarar enheten under längre perioder om den inte används eller när den återgår till användning efter en längre tid.

1. Stäng av enheten och koppla ur den.
2. Ta bort filtren vid toppen och i botten av enhetens baksida (Figur 7).
3. Skölj filtren med ljummet vatten eller blötlägg i varmt tvålwater.
4. Låt filtren torka ordentligt.
5. Sätt tillbaka de rengjorda (eller nya) filtren i enheten.

**VARNING:**

- Om filtren inte torkas ordentligt kan vatten komma in i enheten. Detta kan orsaka (elektrisk) skada.



7

## PROBLEMLÖSNING

Problem	Möjlig orsak	Rekommenderad lösning
Luftkonditioneringen fungerar inte	<p>Det finns ingen elektricitet.</p> <p>Rumstemperaturen är lägre än den inställda kyltemperaturen</p> <p>I kylningsläge: rumstemperaturen är för låg eller för hög</p> <p>I avfuktningläge: rumstemperaturen är för låg</p> <p>Enheten står i solljuset</p>	<p>Kontrollera att eluttaget som apparaten är ansluten till har el</p> <p>Ändra inställd kyltemperatur</p> <p>Enheten fungerar optimalt vid en rumstemperatur mellan 7° C och 35° C</p> <p>Enheten fungerar optimalt vid en rumstemperatur från 17° C</p> <p>Flytta enheten in i skuggan</p>
Kyleffekten är inte bra	<p>Dörrar eller fönster är öppna</p> <p>Uppvärmning eller andra värmekällor är på</p> <p>Filtret är smutsigt eller igensatt</p> <p>Luftintagen eller utloppen är blockerade</p>	<p>Stäng öppna dörrar eller fönster</p> <p>Stäng av värmen</p> <p>Rengör filtret</p> <p>Ta bort eventuella hinder.</p>
Apparaten är onormalt högljudd.	Enheten är inte placerad på en stabil och jämn yta	Placera enheten på en stabil och värmebeständig yta.
Kompressorn fungerar inte	Enheten är för varm	Vänta några minuter för att temperaturen ska gå ner och starta om enheten
Fjärrkontrollen fungerar inte	<p>Batterierna är tomma</p> <p>Avståndet mellan enheten och fjärrkontrollen är för långt</p> <p>Fjärrkontrollen är inte riktad mot enheten</p>	<p>Byt batterier</p> <p>Gå närmare enheten</p> <p>Rikta fjärrkontrollen mot enheten</p>
Displayen visar E1	Utloppstemperatursensorn fungerar inte som den ska	Låt en professionell kontrollera utloppstemperatursensorn och kretsarna
Displayen visar E2	Rumstemperatursensorn fungerar inte som den ska	Låt en professionell kontrollera rumstemperatursensorn och kretsarna

## GARANTIBESTÄMMELSER

---

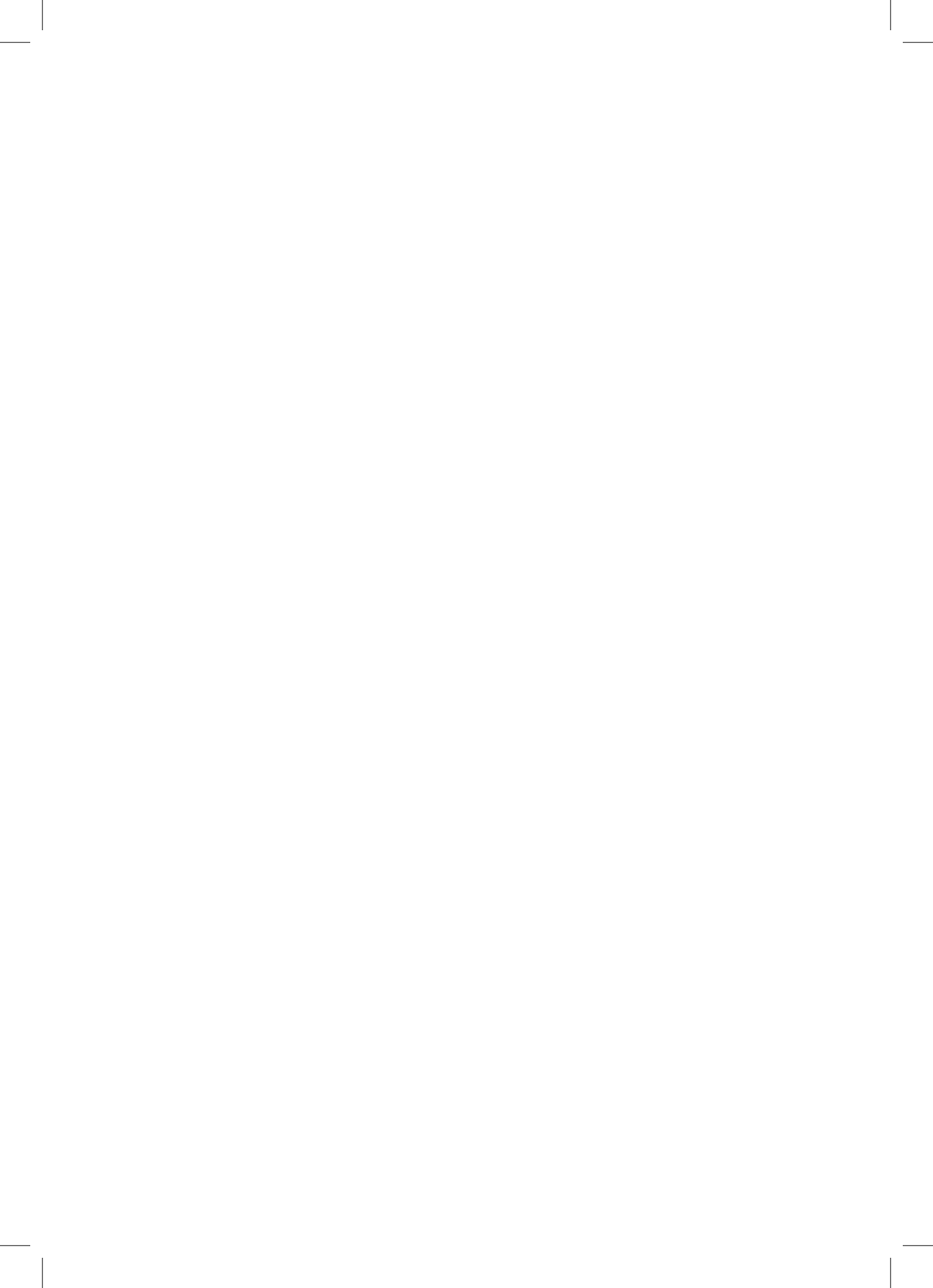
Bestron lämnar från köpedatum och enligt villkoren nedan 60 månaders garanti på denna apparatur som täcker defekter som uppstått genom tillverknings- och/eller materialfel.

1. Under denna garantiperiod kommer inga kostnader att debiteras för arbetstid och material.
2. Reparationer som utförs under garantin innebär inte en förlängning av garantitiden.
3. De trasiga delar eller den trasiga apparaten som byts ut mot en ny, blir automatiskt Bestrons egendom.
4. Garantin gäller endast den förste ägaren och kan inte överlätas.
5. Garantin gäller inte skador som uppstått till följd av:
  - Olyckor
  - Felaktig användning
  - Slitage
  - Vanvård
  - Felaktig installation
  - Anslutning till en annan nätspänning än den som anges på typplattan
  - Ej godkända anpassningar
  - Reparationer som utförts av icke kvalificerad tredje part
  - Användning som strider mot gällande juridiska, tekniska eller säkerhetsrelaterade normer
  - Ovarsam transport utan lämpligt emballage eller annat skydd
6. Köparen kan inte göra anspråk på garantin vid:
  - Transportskador
  - Om serienumret på apparaten har tagits bort eller ändrats.
7. Garantin gäller ej:
  - Sladdar
  - Lampor
  - Glasdelar
  - Filter
  - Batterier
8. Garantin ger ingen rätt till ersättning för eventuella skador utöver byte respektive reparation av defekta delar. Bestron kan aldrig göras ansvarigt för eventuella följdskador eller några andra konsekvenser som uppstått genom eller till följd av den apparatur som företaget levererat.
9. Anspråk på garantin kan bara riktas till (web-)butiken eller direkt till Bestrons serviceavdelning. Skicka aldrig in apparatur utan att ta kontakt först. Det kan nämligen hända att paketet inte tas emot och eventuella kostnader för detta tillfaller dig. Ta först kontakt för att få instruktioner om hur apparaten ska förpackas och skickas. Vid anspråk på garantin ska alltid ett köpebevis bifogas.

## SERVICE

---

Om det skulle uppstå ett funktionsfel kan du kontakta BESTRON:s serviceavdelning:  
[www.bestron.com/service](http://www.bestron.com/service)







v201215-02



NEED HELP? CHAT WITH US!  
**WHATSAPP CUSTOMER SERVICE**



**BESTRON.COM/WHATSAPP**