

Rocky

Auto-Hundesitz

Car Dog Seat

Asiento para perros en el coche

Siège pour chien dans la voiture

Seggiolino per cani da auto

10039048

Sehr geehrter Kunde,

wir gratulieren Ihnen zum Erwerb Ihres Gerätes. Lesen Sie die folgenden Hinweise sorgfältig durch und befolgen Sie diese, um möglichen Schäden vorzubeugen. Für Schäden, die durch Missachtung der Hinweise und unsachgemäßen Gebrauch entstehen, übernehmen wir keine Haftung. Scannen Sie den folgenden QR-Code, um Zugriff auf die aktuellste Bedienungsanleitung und weitere Informationen rund um das Produkt zu erhalten:

**Dear Customer,**

Congratulations on purchasing this device. Please read the following instructions carefully and follow them to prevent possible damages. We assume no liability for damage caused by disregard of the instructions and improper use. Scan the QR code to get access to the latest user manual and more product information.

**Estimado cliente,**

Le felicitamos por la adquisición de este producto. Lea atentamente las siguientes instrucciones y sígalas para evitar posibles daños. No asumimos ninguna responsabilidad por los daños causados por el incumplimiento de las instrucciones y el uso inadecuado. Escanee el siguiente código QR para obtener acceso a la última guía del usuario y más información sobre el producto.

**Chère cliente, cher client,**

Toutes nos félicitations pour l'acquisition de ce nouvel appareil. Veuillez lire attentivement et respecter les instructions de ce mode d'emploi afin d'éviter d'éventuels dommages. Nous ne saurions être tenus pour responsables des dommages dus au non-respect des consignes et à la mauvaise utilisation de l'appareil. Scannez le QR-Code pour obtenir la dernière version du mode d'emploi et des informations supplémentaires concernant le produit.

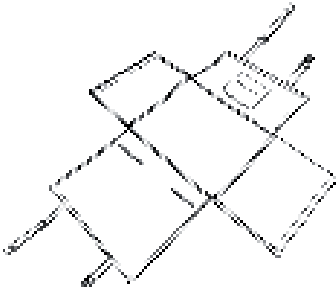
**Gentile cliente,**

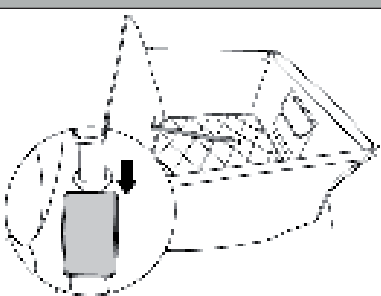
La ringraziamo per aver acquistato il dispositivo. La preghiamo di leggere attentamente le seguenti istruzioni per l'uso e di seguirle per evitare possibili danni. Non ci assumiamo alcuna responsabilità per danni scaturiti da una mancata osservazione delle avvertenze di sicurezza e da un uso improprio del dispositivo. Scansionare il codice QR seguente, per accedere al manuale d'uso più attuale e per ricevere informazioni sul prodotto.



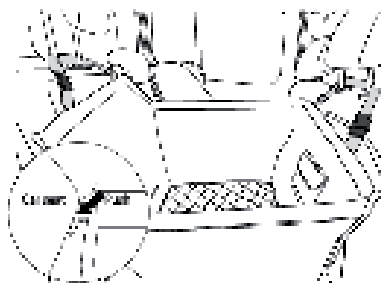
SITZ AUFBAUEN

Assemble seat | Montar el asiento | Assemblage du siège | Montare il sedile

1	
	
EN	Place the seat flat on the floor.
DE	Legen Sie den Sitz flach auf den Boden.
FR	Placez le siege a plat sur le sol.
IT	Posizionare il sedile piatto sul pavimento.
ES	Coloque el asiento plano en el suelo.

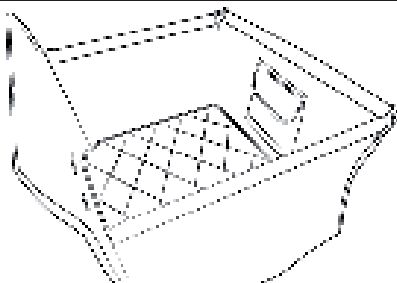
2	
	
EN	Close all four zippers.
DE	Schließen Sie alle vier Reißverschlüsse.
FR	Fermez les quatre fermetures éclair.
IT	Chiudere tutte e quattro le cerniere.
ES	Cierre las cuatro cremalleras.

3



EN	Place the seat in the car, put the straps around the headrests, adjust the length and close the clips. Also push the white tube between the back seat.
DE	Platzieren Sie den Sitz im Auto, legen Sie die Gurte um die Kopfstützen, passen Sie die Länge an und schließen Sie die Clips. Schieben Sie auch das weiße Rohr zwischen die Rücksitzbank.
FR	Placez le siège dans la voiture, mettez les sangles autour des appuistête, réglez la longueur et fermez les clips.
IT	Posizionare il sedile in auto, mettere le cinghie intorno ai poggiatesta, regolare la lunghezza e chiudere le clip.
ES	Coloque el asiento en el coche, coloque las correas alrededor de los reposacabezas, ajuste la longitud y cierre los clips.

4



EN	Connect the leash to the vehicle's belt buckle by going through the matching opening on the back of the seat.
DE	Verbinden Sie die Leine mit dem Gurtschloss des Fahrzeugs, indem Sie durch die passende Öffnung auf der Rückseite des Sitzes gehen.
FR	Connectez la laisse à la boucle de ceinture du véhicule en passant par l'ouverture correspondante à l'arrière du siège.
IT	Collegare il guinzaglio alla fibbia della cintura del veicolo passando attraverso l'apposita apertura sul retro del sedile.
ES	Conecte la correa a la hebilla del cinturón del vehículo pasando por la abertura correspondiente en la parte posterior del asiento

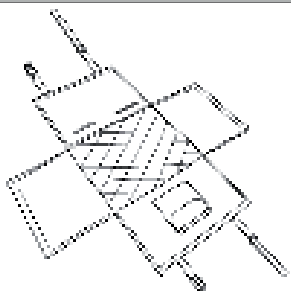
5

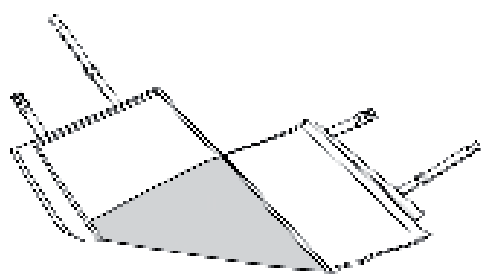


EN	Now connect the dog leash to the dog's harness. If necessary, adjust the length of the leash
DE	Nun verbinden Sie die Hundeleine mit dem Geschirr des Hundes. Wenn nötig, passen Sie die Länge an.
FR	Connectez maintenant la laisse du chien au harnais du chien. Si nécessaire, ajustez la longueur de la laisse.
IT	Ora collegare il guinzaglio del cane alla cintura del cane. Se necessario, regolare la lunghezza del guinzaglio.
ES	Ahora conecte la correa del perro al arnés del perro. Si es necesario, ajuste la longitud de la correa.

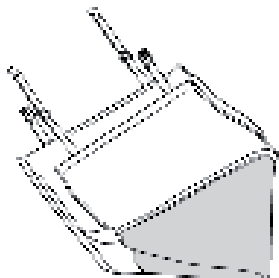
SITZ VERSTAUEN

Stow seat | Asiento de estiba | Ranger le siège | Stivare il sedile

1	
	
EN	Take the dog seat out of the car and put it flat on the ground.
DE	Nehmen Sie den Hundesitz aus dem Auto und legen Sie ihn flach auf den Boden.
FR	Sortez le siège du chien de la voiture et posez-le à plat sur le sol.
IT	Prendi il seggiolino per cani dalla macchina e mettilo a terra.
ES	Saque el asiento del perro del coche y colóquelo en el suelo.

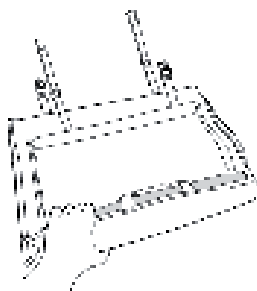
2	
	
EN	Fold it as shown on the photo.
DE	Falten Sie ihn wie auf dem Foto gezeigt.
FR	Pliez-le comme indiqué sur la photo.
IT	Piegarlo come mostrato nella foto.
ES	Doblarlo como se muestra en la foto.

3

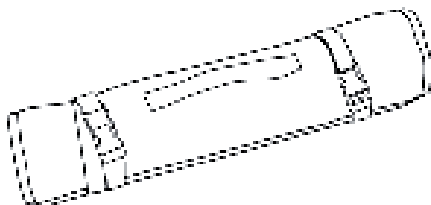


EN	Then fold further, make sure the 4 straps are showing outside the dog seat.
DE	Falten Sie dann nochmals, stellen Sie sicher, dass die 4 Gurte außerhalb des Hundesitzes sichtbar sind.
FR	Repliez ensuite plus loin, assurezvous que les 4 sangles sont bien visibles à l'extérieur du siège du chien.
IT	Poi piegare ulteriormente, assicurarsi che le 4 cinghie siano visibili all'esterno del sedile del cane.
ES	Luego doble más, asegúrese de que las 4 correas se muestren fuera del asiento del perro.

4



EN	Then just roll it together and close the clips.
DE	Dann einfach zusammenrollen und die Clips schließen.
FR	Il suffit ensuite de l'enrouler ensemble et de fermer les clips.
IT	Poi arrotolare insieme e chiudere le clip.
ES	A continuación, enróllalo y cierre los clips.



EN	Adjust the length of the straps if necessary.
DE	Passen Sie die Länge der Gurte bei Bedarf an.
FR	Ajuster la longueur des sangles si nécessaire.
IT	Regolare la lunghezza delle cinghie, se necessario.
ES	Ajustar la longitud de las correas si es necesario.

HERSTELLER

Manufacturer | Fabricante | Fabricant | Produttore

Chal-Tec GmbH, Wallstraße 16, 10179 Berlin, Deutschland (Germany).

IMPORTEUR FÜR GROSSBRITANNIEN

Importer for Great Britain | Importador para Gran Bretaña | Importateur pour la Grande Bretagne | Importatore per la Gran Bretagna

Chal-Teclimited
 Unit 6 Riverside Business Centre
 Brighton Road
 Shoreham-by-Sea
 BN43 6RE
 United Kingdom

**BERLIN
BRANDS
GROUP®**



KLARSTEIN



ana



blumfeldt

brunolie



sleepwise



CAPITAL SPORTS