

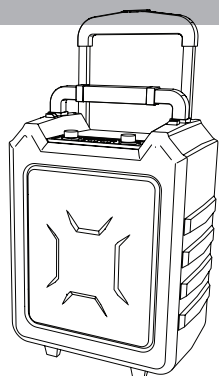


- EN For more information see www.nikkei.eu
- NL Voor meer informatie zie www.nikkei.eu
- DE Für weitere Informationen siehe www.nikkei.eu
- FR Pour plus d'informations, veuillez consulter le site www.nikkei.eu
- ES Para más información, visite www.nikkei.eu
- DA For mere information besøg www.nikkei.eu
- FI Lisätietoja löydät osoitteesta www.nikkei.eu



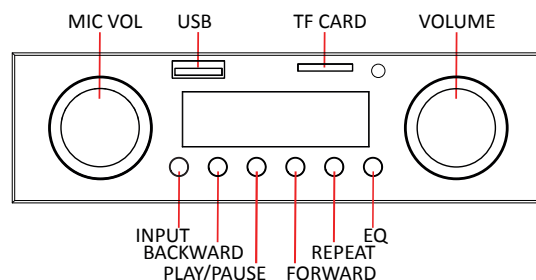
1 Check the contents

Controleer de inhoud
Kontrollieren Sie den Inhalt
Vérifiez le contenu
Revise el contenido
Kontroller indholdet
Tarkista sisältö



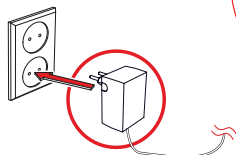
2 The buttons

De knoppen
Die tasten
Les boutons
Los botones
Knapperne
Painikkeet



3 Connect to the mains

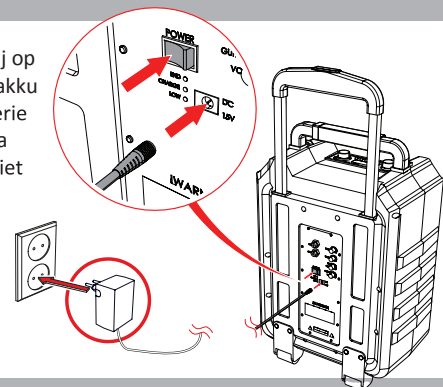
Sluit op het lichtnet aan
Schließen Sie die Netzspannung an
Raccordez au réseau électrique
Conecte a la red eléctrica
Tilslut til lysnettet
Kytke verkkovirtaan



OR

Charge the battery

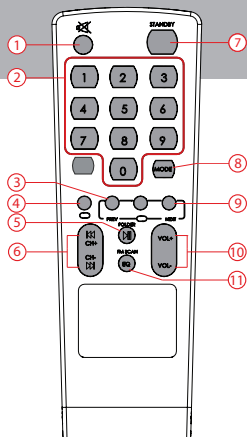
Laad de batterij op
Laden sie den akku
Charge la batterie
Carga la batería
Oplader batteriet
Lataa akun



4 Remote control

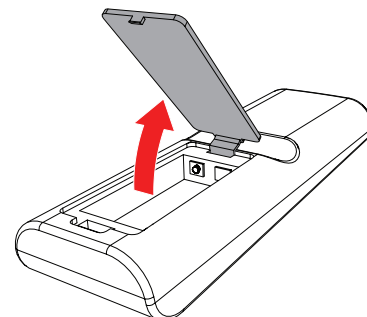
Afstandsbediening
Fernbedienung
Télécommande
Mando a distancia
Fjernbetjening
Kaukosäädin

- | | |
|-------------------------------|-------------------------|
| 1. MUTE button | 7. ON/STANDBY button |
| 2. Digit buttons | 8. MODE button |
| 3. PREV button | 9. NEXT button |
| 4. REPEAT button | 10. VOLUME +/- buttons |
| 5. PLAY/PAUSE button (folder) | 11. EQ button (FM SCAN) |
| 6. CHANNEL +/- button | |



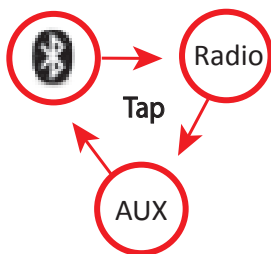
5 Insert the batteries

Plaats de batterijen
Legen Sie die Batterien ein
Placez les piles
Coloque las pilas
Sæt batteriet i
Paristojen asettaminen



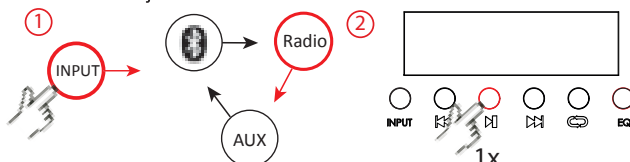
6 The button INPUT

De invoer toets
Die taste input
La touche input
La tecla input
Knapperne input
Painike input



7 20 Stations are being searched

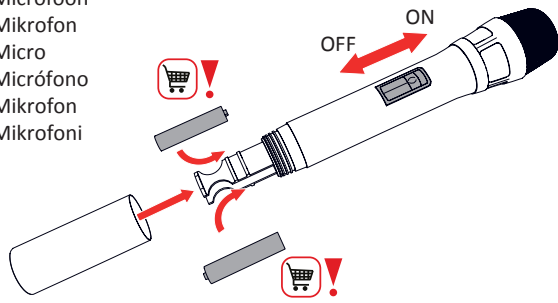
20 zenders worden automatisch gezocht en opgeslagen
20 Stationen werden automatisch gesucht und gespeichert
20 les chaînes sont recherchées et mémorisées automatiquement
20 estaciones serán exploradas y almacenadas automáticamente
Automatisk programmering af radiostationer
Laitte hakee ja tallentaa automaattisesti 20 asemaa



8

Microphone

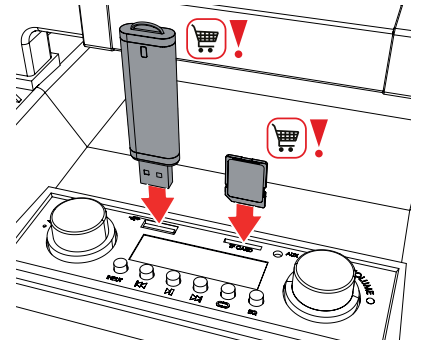
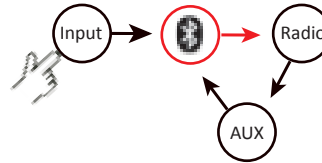
Microfoon
Mikrofon
Micro
Micrófono
Mikrofon
Mikrofoni



9

USB and Memory card

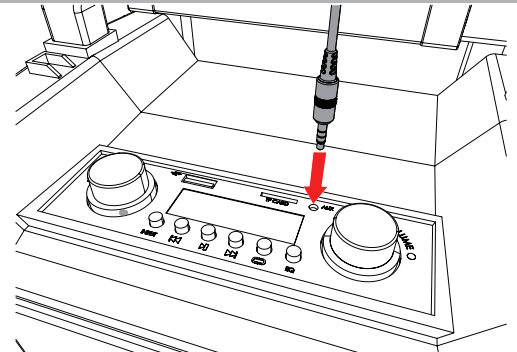
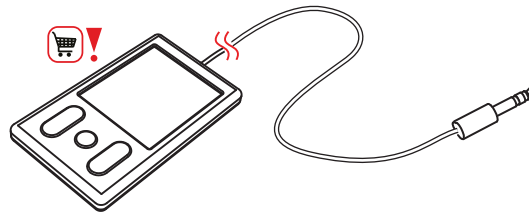
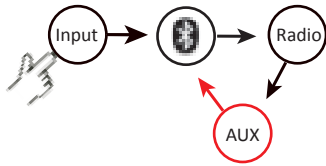
USB en geheugenkaart
USB und Speicherkarte
USB et carte mémoire
USB y tarjeta de memoria
USB og hukommelseskort
USB- ja muistikortti



10

AUX IN connection

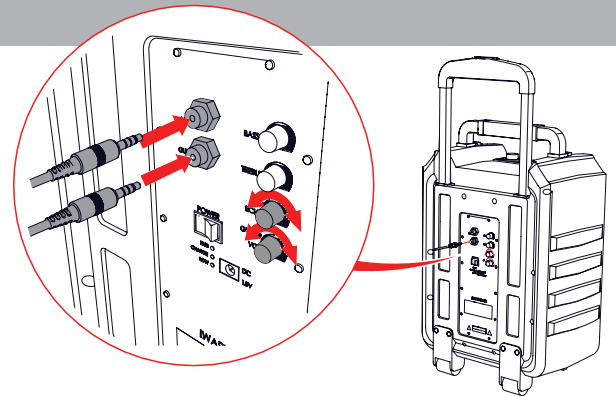
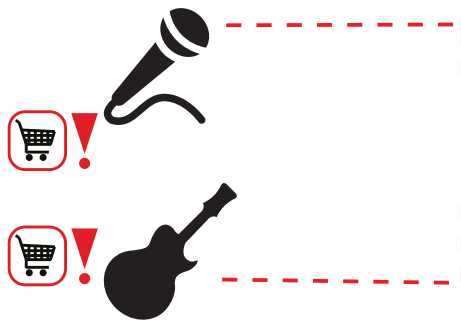
AUX IN aansluiting
Buchse AUX IN
Connexion AUX IN
Conexión auxiliar
AUX IN-tíslutning
AUX IN-liitäntä



11

External device

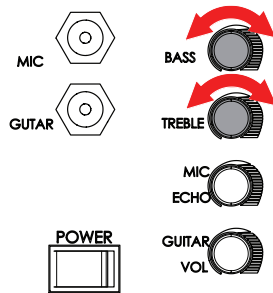
Externe apparaten
Externe Geräte
Eksterne apparater
Appareils externes
Dispositivos externos
Ulkoisille laitteille



12

Other functions

Overige functies
Übrigen Funktionen
Functions restants
Otras funciones
Andre funktioner
Muita toimintoja

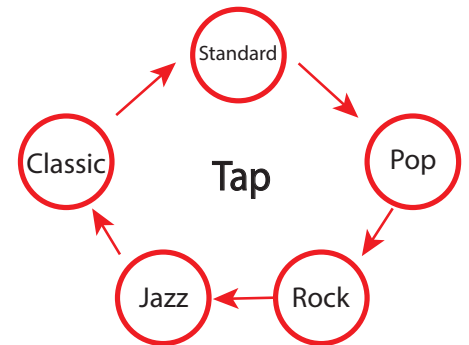


13

The button EQ

De EQ toets
Die taste EQ
La touche EQ
La tecla EQ
Knapperne EQ
Painike EQ

Radio
AUX



Specifications Specificaties Technische Daten Spécifications Especificaciones Specifikationer Tekniset tiedot

| | | | | | | |
|---|--|---|---|--|--|---|
| <p>Power supply: 15V DC Speaker output: 30W Signal/noise ratio: >40dB Weight: 9150 g. Dimensions: 41,5 x 57,5 x 26,5 cm FM tuner USB connection Slot-in for micro SD card Bluetooth connection AUX in jack: 3,5 mm Accessories: Remote control Microphone Remote control batteries: 2 x AA</p> | <p>Stroomvoeding: 15V DC Luidspreker output: 30W Signaal/ruis-verhouding: >40dB Gewicht: 9150 g. Afmetingen: 41,5 x 57,5 x 26,5 cm FM-tuner USB aansluiting Micro SD-kaart ingang Bluetooth-verbinding AUX aansluiting: 3,5 mm Accessoires: Afstandsbediening Microfoon Batterijen afstandbediening: 2 x AA</p> | <p>Stromzufuhr: 15V DC Lautsprecher-Output: 30W Signal-Rausch-Verhältnis: >40dB Gewicht: 9150 g. Abmessungen: 41,5 x 57,5 x 26,5 cm FM-tuner USB-Anschluss Anschluss für Micro-SD-Karte Bluetooth-Verbindung Buchse AUX: 3,5 mm Zubehör: Fernbedienung Mikrofon Piles de la télécommande: 2 x AA</p> | <p>Alimentation électrique: 15V DC Sortie haut-parleur: 30W Rapport signal/bruit: >40dB Poids: 9150 g. Dimensions: 41,5 x 57,5 x 26,5 cm FM-tuner Port USB Connecteur pour carte micro SD Connexion Bluetooth Prise AUX: 3,5 mm Accessoires: Télécommande Micro Piles de la télécommande: 2 x AA</p> | <p>Fuente de alimentación: 15V DC Salida-altavoz: 30W Relación de señal/ruído: >40dB Peso: 9150 g. Dimensiones: 41,5 x 57,5 x 26,5 cm Sintonizador FM Conexión USB Entrada para tarjeta micro SD Conexión Bluetooth Toma AUX: 3,5 mm Accesorios: Mando a distancia Micrófono Baterías del mando a distancia: 2 x AA</p> | <p>Strømforsyning: 15V DC Højttaler-output: 30W Signal-/støjforhold: >40dB Vægt: 9150 g. Dimensioner: 41,5 x 57,5 x 26,5 cm FM-tuner USB tilslutning Slids til micro SD Bluetooth tilslutning AUX stik: 3,5 mm Tilbehør: Fjernbetjening Mikrofon Batterier til fjernbetjening: 2 x AA</p> | <p>Syöttövirta: 15V DC Kaiutinlähtö: 30W Signaali-/kohinasuhde: >40dB Paino: 9150 g. Mitat: 41,5 x 57,5 x 26,5 cm FM-viritin USB -liitäntä Micro SD-korttipaikka Bluetooth-yhteys AUX-liitin: 3,5 mm Lisävarustet: Kauko-ohjaus Mikrofoni Kaukosäätimen paristot: 2 x AA</p> |
|---|--|---|---|--|--|---|