



00519 / 07252

DE

Gebrauchsanleitung

ab Seite 3

EN

Instruction manual

starting on page 13

FR

Mode d'emploi

à partir de la page 23

NL

Handleiding

vanaf pagina 33

Inhalt

Bestimmungsgemäßer Gebrauch	4
Sicherheitshinweise	4
Lieferumfang	7
Geräteübersicht	7
Vor dem ersten Gebrauch	8
Montage	8
Benutzung	9
Reinigung und Aufbewahrung	11
Fehlerbehebung	11
Technische Daten	12
Entsorgung	12

Erklärung der Symbole



Gefahrenzeichen: Diese Symbole zeigen Verletzungsgefahren (z. B. durch Strom oder Feuer) an. Die dazugehörigen Sicherheitshinweise aufmerksam durchlesen und an diese halten.



Vorsicht: heiße Oberflächen!



Schutzklasse II



Anleitung vor Gebrauch lesen!



Ergänzende Informationen

Erklärung der Signalwörter

GEFAHR

Warnt vor schweren Verletzungen und Lebensgefahr.

WARNUNG

Warnt vor *möglichen* schweren Verletzungen und Lebensgefahr.

VORSICHT

Warnt vor leichten bis mittelschweren Verletzungen.

HINWEIS

Warnt vor Sachschäden.

Sehr geehrte Kundin, sehr geehrter Kunde,

wir freuen uns, dass Sie sich für diesen **Bügler** entschieden haben.

Lesen Sie vor dem ersten Gebrauch des Gerätes die Anleitung sorgfältig durch und bewahren Sie diese zum späteren Nachlesen auf. Bei Weitergabe des Gerätes ist auch diese Anleitung mitzugeben. Sie ist Bestandteil des Gerätes.

Hersteller und Importeur übernehmen keine Haftung, wenn die Angaben in dieser Anleitung nicht beachtet werden.

Sollten Sie Fragen zum Gerät sowie zu Ersatz-/Zubehörteilen haben, kontaktieren Sie den Kundenservice über unsere Website:

www.dspro.de/kundenservice

Bestimmungsgemäßer Gebrauch

- Dieses Gerät ist zum Trocknen und Bügeln von Textilien, wie z. B. Blusen, Hemden und Hosen bestimmt. Empfindliche Textilien wie z. B. Wolle o.Ä. dürfen nicht auf dem Bügler gebügelt werden. Immer die Waschetiketten der Textilien beachten!



WARNUNG: Das Gerät ist ausschließlich dafür geeignet Textilien, die in Wasser gewaschen wurden, zu trocknen.

- Das Gerät ist für den privaten Hausgebrauch, nicht für eine gewerbliche Nutzung bestimmt.
- Das Gerät nur wie in der Anleitung beschrieben nutzen. Jede weitere Verwendung gilt als bestimmungswidrig.
- Von der Gewährleistung ausgeschlossen sind alle Mängel, die durch unsachgemäße Behandlung, Beschädigung oder Reparaturversuche entstehen. Dies gilt auch für den normalen Verschleiß.

Sicherheitshinweise



Warnung: Alle Sicherheitshinweise, Anweisungen, Bebilderungen und technischen Daten, mit denen dieses Gerät versehen ist, lesen. Versäumnisse bei der Einhaltung der Sicherheitshinweise und Anweisungen können elektrischen Schlag, Brand und/oder Verletzungen verursachen.

- Dieses Gerät kann von **Kindern ab 8 Jahren** sowie von Personen mit reduzierten physischen, sensorischen oder mentalen Fähigkeiten oder Mangel an Erfahrung und/oder Wissen benutzt werden, wenn sie beaufsichtigt oder bezüglich des sicheren Gebrauchs des Gerätes unterwiesen wurden und die daraus resultierenden Gefahren verstanden haben.
- **Kinder dürfen nicht** mit dem Gerät spielen.

- Reinigung und **Benutzer-Wartung** dürfen nicht durch **Kinder** ohne Beaufsichtigung durchgeführt werden.
- **Kinder** unter 8 Jahren und Tiere vom Gerät und der Anschlussleitung fernhalten.



VORSICHT: heiße Oberflächen! Die Motoreinheit/Teleskopstange wird während des Gebrauchs heiß. Diese daher nicht während oder kurz nach dem Gebrauch berühren.

- Das Gerät ist bei Nichtbenutzung, vor dem Zusammenbau, dem Auseinandernehmen oder Reinigen stets auszuschalten und vom Stromnetz zu trennen.
- Keine Veränderungen an dem Gerät vornehmen. Wenn das Netzkabel des Gerätes beschädigt wird, muss es durch den Hersteller, seinen Kundendienst oder eine ähnlich qualifizierte Person (z. B. Fachwerkstatt) ersetzt werden, um Gefährdungen zu vermeiden.
- Das Gerät vollständig abkühlen lassen, bevor es gereinigt und verstaut wird.



GEFAHR – Stromschlaggefahr

- Das Gerät nur in geschlossenen Räumen verwenden.
- Das Gerät nicht in Räumen mit hoher Luftfeuchtigkeit verwenden.
- Das Gerät, das Netzkabel und den Netzstecker niemals in Wasser oder andere Flüssigkeiten eintauchen und sicherstellen, dass diese nicht ins Wasser fallen oder nass werden können.
- Sollte das Gerät ins Wasser fallen, sofort die Stromzufuhr unterbrechen. Nicht versuchen, dieses aus dem Wasser zu ziehen, während es am Stromnetz angeschlossen ist!
- Das Gerät, das Netzkabel und den Netzstecker niemals mit feuchten Händen berühren, wenn diese Komponenten an das Stromnetz angeschlossen sind.
- Das Gerät darf nur mit montiertem Tropfschutz verwendet werden!
- Während des Betriebes kann Wasserdampf aufsteigen. Aus diesem Grund das Gerät nicht unter andere elektronische Geräte stellen.



WARNUNG – Verletzungsgefahr

- **Erstickungsgefahr!** Kinder und Tiere vom Verpackungsmaterial fernhalten.
- **Sturzgefahr!** Darauf achten, dass das angeschlossene Netzkabel keine Stolpergefahr darstellt.
- Das Gerät darf während des Gebrauchs nicht bewegt werden.



WARNUNG – Brandgefahr

- Das Gerät nicht in Räumen verwenden, in denen sich leichtentzündlicher Staub oder giftige sowie explosive Dämpfe befinden.

- Das Gerät nicht zusammen mit anderen Verbrauchern (mit hoher Wattleistung) an eine Mehrfachsteckdose anschließen, um eine Überlastung und ggf. einen Kurzschluss (Brand) zu vermeiden.
- Das Gerät nicht in der Nähe von brennbarem Material betreiben.
- Im Brandfall: Nicht mit Wasser löschen! Flammen mit einer feuerfesten Decke oder einem geeigneten Feuerlöscher ersticken.

HINWEIS – Risiko von Material- und Sachschäden

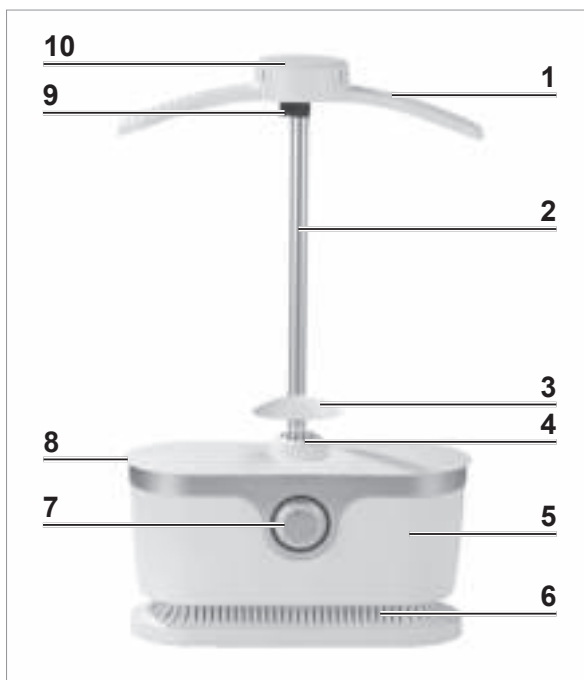
- Das Gerät nur an eine vorschriftsmäßig installierte Steckdose mit Schutzkontakten, die mit den technischen Daten des Gerätes übereinstimmt, anschließen. Die Steckdose muss auch nach dem Anschließen gut zugänglich sein, damit die Netzverbindung schnell getrennt werden kann.
- Das Gerät immer erst ausschalten, bevor der Stecker aus der Steckdose gezogen wird.
- Das Gerät nicht in Verbindung mit Verlängerungskabeln nutzen.
- Die Lüftungsschlitze niemals zudecken und keine Gegenstände hineinstecken.
- Das Netzkabel so verlegen, dass es nicht gequetscht oder geknickt wird und nicht mit heißen Flächen in Berührung kommt (gilt auch für die heißen Flächen des Gerätes!).
- Das Gerät ausschalten und den Netzstecker aus der Steckdose ziehen, wenn während des Betriebs ein Fehler auftritt, bei einem Stromausfall oder vor einem Gewitter.
- Das Gerät niemals am Netzkabel ziehen oder tragen. Beim Herausziehen aus der Steckdose immer am Netzstecker und nie am Netzkabel ziehen!
- Das Gerät vor anderen Wärmequellen, offenem Feuer, Minustemperaturen, lang anhaltender Feuchtigkeit, Nässe und Stößen schützen.
- Nur Original-Zubehörteile des Herstellers verwenden.

Lieferumfang

- 1 x Motoreinheit
- 1 x Teleskopstange mit Tropfschutz (lang)
- 1 x Stange mit Tropfschutz (kurz)
- 2 x Stangen
- 1 x Bügel
- 1 x Y-Stück
- 1 x Nylon-Ballon (Hemden, Blusen)
- 1 x Nylon-Ballon (Hosen)
- 5 x Klemme mit integriertem Gewicht
- 1 x Anleitung

Den Lieferumfang auf Vollständigkeit und Transportschäden überprüfen. Falls das Gerät, der Netzstecker oder das Netzkabel Schäden aufweisen sollten, das Gerät nicht (!) verwenden, sondern den Kundenservice kontaktieren.

Geräteübersicht



- 1 Bügel
- 2 Teleskopstange
- 3 Tropfschutz (an der Teleskopstange vormontiert)
- 4 Lüfter
- 5 Motoreinheit
- 6 Lüftungsschlitze
- 7 Timer (5–30 Minuten)
- 8 Befestigungsrand
- 9 Clip (zum Verstellen der Höhe)
- 10 Kragenteil



- 11 Y-Stück
- 12 Nylon-Ballon
- 13 Stangen

Vor dem ersten Gebrauch



BEACHTEN!

- Niemals das Typenschild und eventuelle Warnhinweise entfernen!

Vor der Benutzung des Gerätes sämtliches Verpackungsmaterial sowie eventuell vorhandene Etiketten, die sich am Gerät befinden und zum Transportschutz bzw. zur Werbung dienen, entfernen.

Montage

Hemdenbügler

1. Die Teleskopstange (2) in die Aussparung auf der Oberseite der Motoreinheit (5) stecken.
2. Den Bügel (1) auf die Teleskopstange aufstecken. Dabei darauf achten, dass die leichte Biegung des Bügels nach vorne zeigt. Der Bügel muss hörbar an der Teleskopstange einrasten.

Der Tropfschutz (3) muss direkt über dem Lüfter (4) sitzen. Er verhindert, dass eventuell herabtropfendes Wasser in den Lüfter geraten kann.

3. Den Nylon-Ballon befestigen:
 - Über den Bügel ziehen. Dabei darauf achten, dass die Seite mit der Loch-Linie nach vorn zeigt.
 - Den oberen kleinen Gummizug über den Kragenteil (10) am Bügel stülpen.
 - Den unteren großen Gummizug über den Befestigungsrand (8) ziehen.

Das Auseinanderbauen erfolgt in umgekehrter Reihenfolge.

Hosenbügler



1. Die Stange mit Tropfschutz in die dafür vorgesehene Aussparung am Hauptgerät stecken.
2. Das Y-Stück (11) auf die Stange mit Tropfschutz stecken.
3. Die beiden Stangen (13) in das Y-Stück stecken.
4. Den Nylon-Ballon (12) befestigen:
 - Über die beiden Stangen ziehen.
 - Den Gummizug über den Befestigungsrand am Hauptgerät ziehen.

Das Auseinanderbauen erfolgt in umgekehrter Reihenfolge.

Benutzung



BEACHTEN!

- Das Gerät immer mit einem Freiraum nach oben und zu allen Seiten auf einen trockenen, ebenen, festen und hitzeunempfindlichen Untergrund stellen.
- Darauf achten, dass die Klemmen mit integriertem Gewicht während der Benutzung ebenfalls heiß werden können. Diese entsprechend abkühlen lassen, bevor sie vom Kleidungsstück abgenommen werden.
- **Unbedingt die Waschetiketten der zu trocknenden Textilien beachten!**

Hemdenbügler



1. Die gewünschte Höhe einstellen. Dafür den Clip (9) öffnen, die Teleskopstange (2) ausziehen und den Clip wieder schließen.



2. Falls noch nicht geschehen, den Nylon-Ballon aufziehen (siehe Kapitel „Montage“).



Der Nylon-Ballon sollte direkt unter dem Befestigungsrand (8) sitzen, damit er sich vollständig aufblähen kann.



3. Das zu bügelnde Kleidungsstück über den Nylon-Ballon und den Bügel (1) ziehen und ggf. die Knöpfe schließen. Darauf achten, dass
 - der Kragen über dem Kragenteil (10) am Bügel sitzt,
 - eine eventuelle Knopfleiste über der Loch-Linie am Nylon-Ballon sitzt,
 - die Arme des Nylon-Ballons ordentlich und nicht verdreht oder zusammengeknüllt in den Ärmeln des Kleidungsstückes liegen,
 - alle Knöpfe am Kleidungsstück (auch an den Ärmeln) geschlossen sind.
4. Die Klemmen unten am Kleidungsstück verteilen (vorne und hinten jeweils seitlich außen sowie vorne mittig an der Knopfleiste), damit es beschwert wird und sich beim Aufblähen des Nylon-Ballons nicht verzieht.

5. Den Netzstecker in eine gut zugängliche Steckdose stecken.

- Den Timer (7) im Uhrzeigersinn drehen und auf die gewünschte Dauer stellen. Jedes LED-Licht steht für 5 Minuten.
- Wenn der Nylon-Ballon sich aufgebläht hat, das Kleidungsstück nochmals geradeziehen und glattstreichen.
- Nach Ablauf der eingestellten Zeit schaltet sich das Gerät automatisch ab. Der Trocknungs-/Bügelvorgang kann jederzeit unterbrochen werden, indem der Timer auf die Ausgangsposition gedreht wird.
- Das Kleidungsstück vom Nylon-Ballon und Bügel abnehmen.
- Den Netzstecker aus der Steckdose ziehen und das Gerät vollständig abkühlen lassen.

Hosenbügler



- Falls noch nicht geschehen, den Nylon-Ballon (12) aufziehen (siehe Kapitel „Montage“).



Der Nylon-Ballon sollte direkt unter dem Befestigungsrand (8) sitzen, damit er sich vollständig aufblähen kann.

- Das zu bügelnde Kleidungsstück über den Nylon-Ballon ziehen und ggf. die Knöpfe bzw. den Reißverschluss schließen. Darauf achten, dass:
 - die Beine des Nylon-Ballons ordentlich und nicht verdreht oder zusammengeknüllt in den Hosenbeinen liegen,
 - alle Knöpfe oder Reißverschlüsse am Kleidungsstück (auch an den Hosenbeinen) geschlossen sind.
- Die Klemmen unten am Kleidungsstück verteilen (vorne und hinten, jeweils seitlich außen), damit es beschwert wird und sich beim Aufblähen des Nylon-Ballons nicht verzieht.
- Den Netzstecker in eine gut zugängliche Steckdose stecken.
- Den Timer (7) im Uhrzeigersinn drehen und auf die gewünschte Dauer stellen. Jedes LED-Licht steht für 5 Minuten.
- Wenn der Nylon-Ballon sich aufgebläht hat, das Kleidungsstück nochmals geradeziehen und glattstreichen.
- Nach Ablauf des Trocknungs- / Bügelvorgangs das Kleidungsstück vom Nylon-Ballon abnehmen.
- Den Netzstecker aus der Steckdose ziehen und das Gerät vollständig abkühlen lassen.

Tipps

- Das Gerät ist in erster Linie für **maschinen-geschleuderte Wäsche** bestimmt! Falls per Hand gewaschene oder nicht maschinen-geschleuderte Wäsche gebügelt werden soll, diese erst antrocknen lassen.
- Der **Trocknungs-/Bügelvorgang** dauert bei einem schleudertrockenen Hemd bzw. bei einer schleudertrockenen Hose **ca. 10 Minuten**. Je nach Material und Materialstärke kann die Dauer jedoch variieren. Wir empfehlen, mit einer kürzeren Dauer zu starten und diese ggf. zu verlängern.

- Der **Nylon-Ballon für Hemden und Blusen** kann mithilfe der Reißverschlüsse **vergrößert** bzw. **verkleinert** werden. Für kleinere Größen sollten die Reißverschlüsse geschlossen sein. Für größere Größen sollten die Reißverschlüsse auf beiden Seiten geöffnet werden.
- Weit **auseinanderstehende Knöpfe** können dazu führen, dass sich die **Knopfleiste** beim Bügelvorgang leicht **wellt**. Hier empfiehlt es sich, die Knopfleiste direkt nach dem Bügelvorgang nochmals mit den Händen glatt zu ziehen.
- Hosen mit sehr schmalen Bund können möglicherweise nicht über den bereits montierten Aufsatz gezogen werden. Hierfür folgendermaßen vorgehen:
 - den Nylon-Ballon (**12**) ein Stück nach oben schieben, damit man an die Stangen (**13**) gelangt,
 - eine der beiden Stangen nochmal aus dem Y-Stück (**11**) herausziehen,
 - die Hose über die beiden Stangen ziehen,
 - erst jetzt die Stange wieder in das Y-Stück stecken und
 - den Nylon-Ballon wieder über den Befestigungsrand am Hauptgerät ziehen.
- Bügelfalten müssen nach dem Trocknungs- / Bügelvorgang mit einem handelsüblichen Bügeleisen in die Hose gebügelt werden.

Reinigung und Aufbewahrung



BEACHTEN!

- Zum Reinigen keine ätzenden oder scheuernden Reinigungsmittel oder Reinigungspads verwenden. Diese können die Oberfläche beschädigen.
- Das Gerät und die Nylon-Ballons bei Bedarf mit einem leicht feuchten Tuch und ggf. etwas mildem Spülmittel abwischen. Mit einem trockenen Tuch nachwischen.
- Vor dem Verstauen alle Teile vollständig trocknen lassen.
- Das Gerät an einem sauberen, trockenen, vor Sonne geschützten sowie für Kinder und Tiere unzugänglichen Ort aufbewahren.

Fehlerbehebung

Sollte das Gerät nicht ordnungsgemäß funktionieren, überprüfen, ob ein Problem selbst behoben werden kann. Lässt sich mit den genannten Schritten das Problem nicht lösen, den Kundenservice kontaktieren.



Nicht versuchen, ein defektes elektrisches Gerät eigenständig zu reparieren!

Problem	Mögliche Ursache/Lösung
Das Gerät funktioniert nicht. Die LEDs leuchten nicht.	<ul style="list-style-type: none"> • Steckt der Netzstecker richtig in der Steckdose? Den Sitz des Netzsteckers korrigieren. • Ist die Steckdose defekt? Andere Steckdose ausprobieren. • Die Sicherung des Netzanschlusses überprüfen. • Ist das Gerät eingeschaltet? Den Timer (7) einstellen.
Untypische Geräusche	<ul style="list-style-type: none"> • Sind die Lüftungsschlitze (6) zugedeckt bzw. verstopft? Die Lüftungsschlitze frei machen.

Problem	Mögliche Ursache/Lösung
Das Gerät schaltet sich plötzlich ab.	<ul style="list-style-type: none"> • Sind die Lüftungsschlitze zugedeckt bzw. verstopft? Die Lüftungsschlitze frei machen. • Das Gerät verfügt über ein Sicherheitsabschaltautomatik. Bei Überhitzung schaltet es sich automatisch ab. Gerät abkühlen lassen und erneut einschalten. • Ist das Gerät umgefallen? Das Gerät verfügt über einen Schutzschalter der aktiviert wird, sollte das Gerät umfallen. Das Gerät wieder aufstellen und erneut einschalten. • Ist die eingestellte Zeit abgelaufen? Den Timer erneut auf die gewünschte Zeit einstellen.
Geruchsentwicklung	<ul style="list-style-type: none"> • Bei der ersten Benutzung des Gerätes kann es auf Grund von Produktionsrückständen zur Geruchsentwicklung kommen. Dies ist jedoch ungefährlich und stellt sich im Laufe der Benutzung ein.

Technische Daten

Artikelnummern:	00519 (silber-weiß) 07252 (hellblau)
Modellnummer:	EL17001-00100
Spannungsversorgung:	220–240 V ~ 50 Hz
Leistung:	1800W
Schutzklasse:	II
ID Anleitung:	Z 00519_07252 M DS V3 1218



Entsorgung



Das Verpackungsmaterial umweltgerecht entsorgen und der Wertstoffsammlung zuführen.



Das Gerät unterliegt der europäischen Richtlinie 2012/19/EU für Elektro- und Elektronik-Altgeräte (WEEE). Das Gerät nicht als normalen Hausmüll, sondern umweltgerecht über einen behördlich zugelassenen Entsorgungsbetrieb entsorgen.

Kundenservice/ Importeur:

DS Produkte GmbH

Am Heisterbusch 1, 19258 Gallin, Deutschland

Tel.: +49 38851 314650

(0 – 30 Ct./Min. in das dt. Festnetz. Kosten variieren je nach Anbieter.)

Alle Rechte vorbehalten.

Contents

Intended Use _____	14
Safety Instructions _____	14
Items Supplied _____	17
Device Overview _____	17
Before Initial Use _____	18
Assembly _____	18
Use _____	19
Cleaning and Storage _____	21
Troubleshooting _____	21
Technical Data _____	22
Disposal _____	22

Explanation of the Symbols



Danger symbols: These symbols indicate risks of injury (e.g. from electricity or fire).



Read through the associated safety instructions carefully and follow them.



Caution: hot surfaces!



Protection class II



Read the instructions before use!



Supplementary information

Explanation of the Signal Words

DANGER

Warns of serious injuries and danger to life.

WARNING

Warns of *possible* serious injuries and danger to life.

CAUTION

Warns of slight to moderate injuries.

NOTICE

Warns of damage to property.

Dear Customer,

We are delighted that you have chosen this **presser**.

Before using the device for the first time, please read the instructions carefully and keep them for future reference. If the device is given to someone else, these instructions should also be handed over with it. They form an integral part of the device.

The manufacturer and importer do not accept any liability if the information in these instructions is not complied with.

If you have any questions about the device and about spare parts/accessories, contact the customer service department via our website:

www.dspro.de/kundenservice

Intended Use

- This device is intended to be used to dry and press textiles, for example blouses, shirts and trousers. Delicate textiles such as wool or similar fabrics must not be pressed on the presser. Always follow the care labels for the textiles!



WARNING: This device is intended only for drying textiles washed in water.

- The device is for personal domestic use only and is not intended for commercial applications.
- The device should only be used as described in these instructions. Any other use is deemed to be improper.
- The following are excluded from the warranty: all defects caused by improper handling, damage or unauthorised attempts at repair. This also applies to normal wear and tear.

Safety Instructions



WARNING: Read all safety notices, instructions, illustrations and technical data provided with this device. Failure to follow the safety notices and instructions may result in electric shock, fire and / or injuries.

- This device can be used by **children aged from 8 years and above** and persons with reduced physical, sensory or mental abilities or lack of experience and / or knowledge if they have been given supervision or instruction concerning use of the device in a safe way and understand the hazards involved.
- **Children must not** play with the device.
- Cleaning and **user maintenance** may not be carried out by **children** without supervision.
- **Children** younger than 8 years of age and animals must be kept away from the device and the connecting cable.



CAUTION: hot surfaces! The motor unit / telescopic rod will become hot during use. You should therefore not touch it during or shortly after use.

- The device must always be switched off and disconnected from the mains power when it is not being used and before assembling, disassembling or cleaning the device.
- Do not make any modifications to the device. If the mains cable of this device is damaged, it must be replaced by the manufacturer, its customer service department or a similarly qualified person (e.g. specialist workshop) in order to avoid any hazards.
- Allow the device to cool down completely before it is cleaned and stored away.



DANGER – Danger of Electric Shock

- Use the device only in closed rooms.
- Do not use the device in rooms with high humidity.
- Never immerse the device, mains cable or mains plug in water or other liquids and ensure that they cannot fall into water or become wet.
- Should the device fall into water, switch off the power supply immediately. Do not attempt to pull it out of the water while it is still connected to the mains power!
- Never touch the device, mains cable or mains plug with wet hands when these components are connected to the mains power.
- It is only allowed to use the device when the drip protection is attached!
- Steam may rise up during operation. For this reason, do not place the device under other electronic devices.



WARNING – Danger of Injury

- **Danger of Suffocation!** Keep children and animals away from the packaging material.
- **Danger of tripping!** Make sure that the connected mains cable does not present a trip hazard.
- The device must not be moved during use.



WARNING – Danger of Fire

- Do not use the device in rooms containing easily ignitable dust or poisonous and explosive fumes.
- Do not operate the device in the vicinity of combustible material.
- Do not connect the device along with other consumers (with a high wattage) to a multiple socket in order to prevent overloading and a possible short circuit (fire).
- In the event of a fire: Do not extinguish with water! Smother the flames with a fireproof blanket or a suitable fire extinguisher.

NOTICE – Risk of Damage to Material and Property

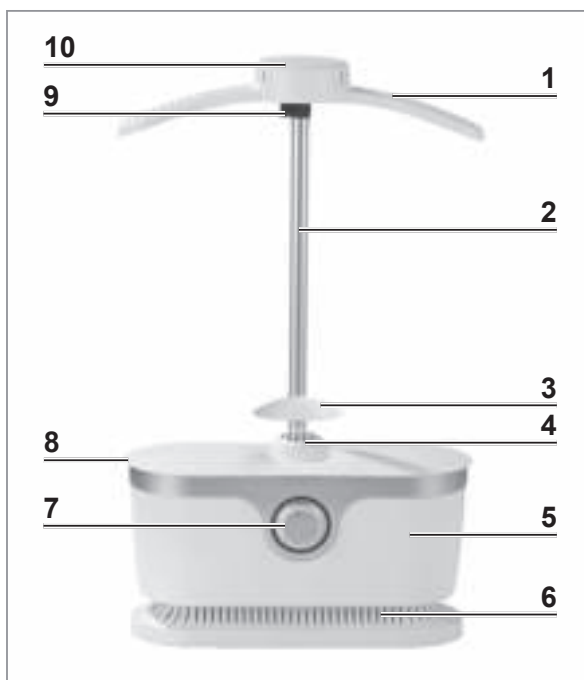
- Only connect the device to a socket with safety contacts that is properly installed and matches the technical data of the device. The socket must also be readily accessible after connection so that the connection to the mains can quickly be isolated.
- Always switch off the device first before the mains plug is pulled out of the plug socket.
- Do not use the device in conjunction with extension cables.
- Never cover up the ventilation slots and do not insert any objects into them.
- Lay the mains cable in such a way that it does not become squashed or bent and does not come into contact with hot surfaces (also applies to the hot surfaces of the device!).
- Switch off the device and pull the mains plug out of the plug socket if an error occurs during operation, when there is a power cut or before a thunderstorm.
- Never pull or carry the device by the mains cable. When you pull it out of the plug socket, always pull on the mains plug and never the mains cable!
- Protect the device from other heat sources, naked flames, sub-zero temperatures, persistent moisture, wet conditions and impacts.
- Use only original spare parts from the manufacturer.

Items Supplied

- 1 x motor unit
- 1 x telescopic rod with drip protection (long)
- 1 x rod with drip protection (short)
- 2 x rods
- 1 x hanger
- 1 x Y tube
- 1 x nylon balloon (for shirts, blouses)
- 1 x nylon balloon (for trousers)
- 5 x clamps with integrated weight
- 1 x manual

Check the items supplied for completeness (see the “Items Supplied and Device Overview” chapter) and possible transport damage. If the device, the mains plug or the mains cable does have damage, do not use the device(!), but contact our customer service department.

Device Overview



- 1 Hanger
- 2 Telescopic rod
- 3 Drip protection (premounted on the telescopic rod)
- 4 Fan
- 5 Motor unit
- 6 Ventilation slots
- 7 Timer (5–30 minutes)
- 8 Mounting flange
- 9 Clip (for adjusting the height)
- 10 Collar section



- 11 Y tube
- 12 Nylon balloon
- 13 Rods

Before Initial Use



PLEASE NOTE!

- Never remove the rating plate and any possible warnings!

Before using the device, remove all packaging materials and any labels that may be on the device and are used for protection during transportation or for advertising.

Assembly

Presser for blouses and shirts

1. Plug the telescopic rod (2) into the recess on the top of the motor unit (5).
2. Place the hanger (1) onto the telescopic rod. When you do this, make sure that the slight bend in the hanger points forwards. The hanger must be heard to engage on the telescopic rod.

The drip protection (3) must be located directly above the fan (4). It prevents any water that may drip down from being able to get into the fan.

3. Attach the nylon balloon:
 - Pull it over the hanger. When you do this, make sure that the side with the hole line points forwards.
 - Pull the small elastic cord at the top over the collar section (10) on the hanger.
 - Pull the large elastic cord at the bottom over the mounting flange (8).

The device is disassembled in the reverse order.

Presser for trousers



1. Insert the rod with the drip protection into the recess which is provided for it on the main device.
2. Fit the Y tube (11) on the rod with the drip protection.
3. Insert the two rods (13) into the Y tube.
4. Attach the nylon balloon (12):
 - draw it over the two rods.
 - draw the elastic over the mounting flange on the main device.

The device is disassembled in the reverse order.

Use



PLEASE NOTE!

- Always place the device with clear space above it and on all sides on a dry, flat, solid and heat-resistant surface.
- Be aware that the clamps with integrated weight may likewise become hot during use. Allow them to cool down suitably before they are detached from the item of clothing.
- It is essential that you follow the care labels for the textiles to be dried!

Presser for blouses and shirts



1. Set the height you want. To do this, open the clip (9), pull out the telescopic rod (2) and then close the clip again.



2. If you have not already done so, pull on the nylon balloon (see the “Before Initial Use” chapter, “Assembly” section).



The nylon balloon should sit immediately below the mounting flange (8) so that it can fully inflate.



3. Pull the garment which is to be pressed over the nylon balloon and the hanger (1) and do up the buttons if necessary. Make sure that
 - the collar is fitted over the collar section (10) on the hanger,
 - any button strip is over the hole line on the nylon balloon,
 - the arms of the nylon balloon fit properly in the sleeves of the garment and are not twisted or scrunched up,
 - all buttons on the garment (including on the sleeves) are done up.
4. Spread the clamps along the bottom of the garment (at the front and back in each case on the outsides and in the middle on the button strip at the front) so that it is weighed down and will not go out of shape when the nylon balloon is inflated.

5. Insert the mains plug into an easily accessible socket.

6. Turn the timer (7) clockwise and set it to the length of time you want. Each LED light represents 5 minutes.
7. Once the nylon balloon has inflated, straighten out the garment and smooth it down again.
8. When the set time elapses, the device switches off automatically. The drying / pressing process can be interrupted at any time by turning the timer to the starting position.
9. Remove the garment from the nylon balloon and hanger (1).
10. Pull the mains plug out of the plug socket and allow the device to cool down completely.

Presser for trousers



1. If you have not yet done so, attach the nylon balloon (2) (see the “Assembly” chapter).



The nylon balloon should sit immediately below the mounting flange so that it can fully inflate.

2. Pull the garment which is to be pressed over the nylon balloon and do up the zip or buttons if necessary. Make sure that
 - the legs of the nylon balloon fit properly into the legs of the trousers and are not twisted or scrunched up,
 - all buttons on the garment (including the legs) are done up.
3. Spread the clamps along the bottom of the garment (at the front and back in each case on the outsides) so that it is weighed down and will not go out of shape when the nylon balloon is inflated.
4. Insert the mains plug into an easily accessible socket.
5. Turn the timer (7) clockwise and set it to the length of time you want. Each LED light represents 5 minutes.
6. Once the nylon balloon has inflated, straighten out the garment and smooth it down again.
7. Remove the garment from the nylon balloon after the completion of the drying/pressing process.
8. Pull the mains plug out of the plug socket and allow the device to cool down completely.

Tips

- The device is intended primarily for **machine-spun laundry**! If hand-washed or non-machine-spun laundry is to be pressed, first allow it to dry out a little first.
- The **drying / pressing process** takes **around 10 minutes** for a spun-dried shirt or trousers. However, the length of time can vary depending on the material and thickness of the material. We recommend that you start with a shorter time and extend it if necessary.
- The **nylon balloon for blouses and shirts** can be **enlarged** or **reduced in size** with the aid of the zip fasteners. For smaller sizes, the zip fasteners should be closed. For larger sizes, the zip fasteners should be opened on both sides.

- **Wide-apart buttons** may result in the **button strip crimping** slightly during pressing. Here it is advisable to smooth down the button strip again by hand immediately after the pressing process.
- In the case of trousers with a very small waist it may not be possible to pull them over the attachment when it has already been fitted. In this case you proceed as follows:
 - push the nylon balloon (12) upwards slightly, to enable access to the rods (13),
 - remove one of the two rods from the Y tube once more (11),
 - draw the trousers over the two rods,
 - now replace the rods in the Y tube and
 - draw the nylon balloon over the mounting flange on the main device again.
- After the drying / pressing process any creases need to be ironed out using a normal iron.

Cleaning and Storage



PLEASE NOTE!

- Do not use any corrosive or abrasive cleaning agents or cleaning pads to clean the device. These can damage the surface.
- Clean the device and the nylon balloons if necessary with a slightly damp cloth and a little mild detergent if required. Then wipe down fully with a dry cloth.
- Allow all parts to dry completely before you put them away.
- Store the device in a clean, dry place that is protected from sunlight and is not accessible to children and animals.

Troubleshooting

If the device does not work properly, check whether you are able to rectify the problem yourself. If the problem cannot be solved with the steps that are listed, contact the customer service department.



Do not attempt to repair a defective electrical device yourself!

Problem	Possible cause / solution
The device does not work. The LEDs do not light up.	<ul style="list-style-type: none"> • Is the mains plug inserted in the plug socket correctly? Correct the fit of the mains plug. • Is the plug socket defective? Try another plug socket. • Check the fuse of the mains connection. • Is the device switched on? Set the timer (7) to a time.
Unusual noises	<ul style="list-style-type: none"> • Are the ventilation slots (6) covered up or blocked? Free up the ventilation slots.

Problem	Possible cause / solution
The device switches off suddenly.	<ul style="list-style-type: none"> • Are the ventilation slots covered up or blocked? Free up the ventilation slots. • The device has an automatic safety switch-off function. It switches off automatically if it overheats. Allow the device to cool down and switch it on again. • Has the device fallen over? The device has a protective switch that is activated if the device falls over. Set the device up again and switch it back on. • Has the set time elapsed? Set the timer to the time you want again.
Odour produced	<ul style="list-style-type: none"> • You might notice a slight odour caused by production residues the first time you use the device. However, this is harmless and will cease as you use the device.

Technical Data

Article numbers:	00519 (silver-white) 07252 (light blue)
Model number:	EL17001-00100
Voltage supply:	220–240 V ~ 50 Hz
Power:	1800 W
Protection class:	II
Manual ID:	Z 00519_07252 M DS V3 1218



Disposal



The packaging material is recyclable. Dispose of the packaging in an environmentally friendly manner and take it to a recycling centre.



The device is governed by the European Directive 2012/19/EU on waste electrical and electronic equipment (WEEE). Do not dispose of the device as normal domestic waste, but rather in an environmentally friendly manner via an officially approved waste disposal company.

Customer Service / Importer:

DS Produkte GmbH

Am Heisterbusch 1, 19258 Gallin, Germany

Tel.: +49 38851 314650

(Calls to German landlines are subject to charges. The cost varies depending on the service provider.)

Contenu

Utilisation conforme _____	24
Consignes de sécurité _____	24
Composition _____	27
Vue générale de l'appareil _____	27
Avant la première utilisation _____	28
Montage _____	28
Utilisation _____	29
Nettoyage et rangement _____	31
Dépannage _____	31
Caractéristiques techniques _____	32
Mise au rebut _____	32

Explication des symboles



Mentions de danger : ces symboles signalent des risques de blessure (par ex. par l'électricité ou par le feu). Lisez et observez attentivement les consignes de sécurité correspondantes.



Attention : surfaces chaudes !



Classe de protection II



Consultez le mode d'emploi avant l'utilisation !



Informations complémentaires

Explication des mentions d'avertissement

DANGER

Vous alerte devant le risque de blessures graves et mortelles

AVERTISSEMENT

Vous alerte devant le risque *potentiel* de blessures graves et mortelles

ATTENTION

Vous alerte devant le risque de blessures bénignes ou de moyenne gravité

AVIS

Vous alerte devant le risque de dégâts matériels

Chère cliente, cher client,

Nous vous félicitons d'avoir fait l'acquisition de ce **cintre de repassage**.

Veuillez lire attentivement le présent mode d'emploi avant la première utilisation de l'appareil et le conserver précieusement pour toute consultation ultérieure. Si vous donnez ou prêtez cet appareil à une tierce personne, n'oubliez pas d'y joindre ce mode d'emploi. Le mode d'emploi fait partie intégrante de l'appareil.

Le fabricant et l'importateur déclinent toute responsabilité en cas de non-observation des instructions qu'il contient.

Pour toute question concernant l'appareil et ses pièces de rechange et accessoires, vous pouvez contacter le service après-vente à partir de notre site Internet :

www.dspro.de/kundenservice

Utilisation conforme

- L'appareil est destiné au séchage et repassage de pièces textiles, comme par ex. des blouses, des chemises et des pantalons. Les textiles fragiles, comme par ex. la laine ou similaires, ne doivent pas être repassés sur le cintre. Consultez toujours l'étiquette de lavage de chaque pièce textile !



ATTENTION: Cet appareil est destiné uniquement au séchage des pièces textiles lavés dans l'eau.

- L'appareil est conçu pour un usage domestique, non professionnel.
- L'appareil doit être utilisé uniquement tel qu'indiqué dans le présent mode d'emploi. Toute autre utilisation est considérée comme non conforme.
- Tout défaut imputable à une utilisation non conforme, à une détérioration ou à des tentatives de réparation est exclu de la garantie. L'usure normale est également exclue de la garantie.

Consignes de sécurité



AVERTISSEMENT : veuillez lire l'intégralité des consignes de sécurité, des instructions, des illustrations et des caractéristiques techniques dont est doté cet appareil. Tout manquement aux consignes de sécurité et aux instructions données peut provoquer une décharge électrique, un incendie et/ou des blessures.

- Cet appareil peut être utilisé par les **enfants à partir de 8 ans** et les personnes dont les capacités physiques, sensorielles ou mentales sont réduites ou qui manquent d'expérience et/ou de connaissances lorsqu'elles sont sous surveillance ou qu'elles ont été instruites quant à l'utilisation de l'appareil en toute sécurité et qu'elles ont compris les risques en découlant.
- Les enfants ne doivent **pas** jouer avec l'appareil.

- Le nettoyage et la **maintenance effectuée par l'utilisateur** ne doivent pas être réalisés par des **enfants** sans surveillance.
- Tenez l'appareil et son cordon d'alimentation hors de portée des animaux et des **enfants** de moins de 8 ans.



ATTENTION : surfaces chaudes ! Le corps de l'appareil/manche télescopique devient très chaud pendant l'utilisation. Vous ne devez donc pas le toucher ni pendant l'utilisation, ni directement après l'utilisation.

- L'appareil doit toujours être arrêté et débranché du secteur lorsqu'il n'est pas utilisé, avant d'être assemblé, démonté ou nettoyé.
- Ne procédez à aucune modification sur l'appareil. Si le cordon de l'appareil est endommagé, c'est au fabricant, à son service après-vente ou à toute personne aux qualifications similaires (par ex. un atelier spécialisé) qu'il revient de le réparer afin d'éviter tout danger.
- Laissez l'appareil refroidir intégralement avant de le nettoyer et de le ranger.



DANGER – Risque d'électrocution

- Utilisez l'appareil uniquement à l'intérieur.
- N'utilisez pas l'appareil dans des pièces à fort taux d'humidité.
- Ne plongez jamais l'appareil, le cordon d'alimentation et la fiche secteur dans l'eau ou tout autre liquide et assurez-vous qu'ils ne risquent pas de tomber dans l'eau ou d'être mouillés.
- Si l'appareil devait tomber à l'eau, coupez immédiatement l'alimentation électrique. N'essayez pas de l'extraire de l'eau tant qu'il est encore raccordé au réseau électrique !
- Ne saisissez jamais l'appareil, le cordon d'alimentation et la fiche secteur à mains humides lorsque ces composants sont raccordés au réseau électrique.
- L'appareil doit uniquement être utilisé avec la protection antigoutte en place !
- De la vapeur peut se dégager en cours de fonctionnement. Il ne faut de ce fait pas positionner l'appareil en dessous d'autres appareils électroniques.



AVERTISSEMENT – Risque de blessure

- **Risque de suffocation !** Ne laissez pas les emballages à la portée des enfants ou des animaux.
- **Risque de chute !** Afin que personne ne risque de trébucher, veillez à ce que le cordon d'alimentation branché ne gêne pas le passage.
- Il est interdit de déplacer l'appareil lorsqu'il est en cours d'utilisation.



AVERTISSEMENT – Risque d'incendie

- N'utilisez pas l'appareil dans des locaux renfermant des poussières facilement inflammables, ou des vapeurs nocives ou explosives.
- Ne branchez pas l'appareil avec d'autres consommateurs (puissants) sur une multiprise afin d'éviter toute surcharge, voire un court-circuit (incendie).
- N'utilisez pas l'appareil à proximité de matériaux inflammables.
- En cas d'incendie : n'éteignez pas avec de l'eau ! Étouffez les flammes à l'aide d'une couverture ignifugée ou d'un extincteur adéquat.

AVIS – Pour éviter tout risque de dégâts matériels

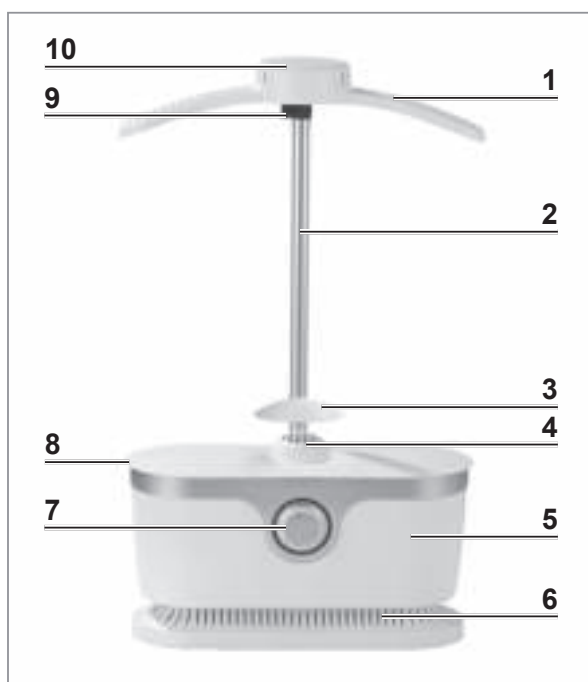
- Branchez l'appareil uniquement sur une prise de courant correctement installée et mise à la terre, et de plus correspondant aux caractéristiques techniques de l'appareil. La prise doit rester facilement accessible même après le branchement de telle sorte à pouvoir rapidement couper l'alimentation de l'appareil.
- Arrêtez toujours l'appareil avant de retirer la fiche de la prise de courant.
- N'utilisez pas l'appareil avec une rallonge électrique.
- Faites cheminer le cordon de sorte qu'il ne soit ni coincé ni tordu, et qu'il n'entre pas en contact avec des surfaces chaudes (ceci s'appliquant également aux surfaces chaudes de l'appareil !).
- Arrêtez l'appareil et débranchez la fiche du secteur si un dysfonctionnement survient en cours d'utilisation, en cas de panne de courant ou avant un orage.
- N'utilisez jamais le cordon d'alimentation pour tirer ou porter l'appareil. Pour débrancher l'appareil, tirez toujours sur la fiche, jamais sur le cordon d'alimentation !
- Veillez à ce que l'appareil ne soit pas soumis à des chocs ; maintenez-le éloigné de toute autre source de chaleur ou flamme ; ne l'exposez pas à des températures négatives ni trop longtemps à l'humidité, et ne le mouillez pas.
- Ne couvrez jamais les fentes d'aération et n'y insérez aucun objet.
- Utilisez uniquement des accessoires d'origine du fabricant.

Composition

- 1 corps de l'appareil
- 1 manche télescopique avec protection antigoutte (long)
- 1 barre avec protection antigoutte (court)
- 2 barres
- 1 cintre
- 1 pièce en Y
- 1 ballon en nylon (pour blouses, chemises)
- 1 ballon en nylon (pour pantalons)
- 5 pinces avec poids intégrés
- 1 mode d'emploi

Assurez-vous que l'ensemble livré est complet et ne présente pas de dommages imputables au transport. En cas d'endommagement de l'appareil, de sa fiche ou de son cordon d'alimentation, n'utilisez pas (!) l'appareil et contactez le service après-vente.

Vue générale de l'appareil



- 1 Cintre
- 2 Manche télescopique
- 3 Protection antigoutte (préassemblée sur le manche télescopique)
- 4 Ventilateur
- 5 Corps de l'appareil
- 6 Fentes d'aération
- 7 Minuterie (5 - 30 minutes)
- 8 Bord de fixation
- 9 Clip (pour régler la hauteur)
- 10 Partie col



- 11 Pièce en Y
- 12 Ballon en nylon
- 13 Barres

Avant la première utilisation



À OBSERVER !

- N'ôtez jamais la plaque signalétique de l'appareil ni les éventuelles mises en garde apposées.

Avant l'utilisation de l'appareil, retirez tous les emballages et les éventuelles étiquettes qui se trouvent sur l'appareil et qui ont servi de protection pendant le transport ou de support publicitaire.

Montage

Cintre de repassage

1. Insérez le manche télescopique (2) dans l'évidement situé sur la face supérieure du corps de l'appareil (5).
2. Emboîtez le cintre (1) sur le manche télescopique. Veillez à ce que la courbure fine du cintre pointe vers l'avant. Le cintre doit s'engager sur le manche télescopique en produisant un déclic audible.

La protection antigoutte (3) doit être directement logée au-dessus du ventilateur (4). Celle-ci permet d'éviter que d'éventuelles gouttes d'eau ne pénètrent dans le ventilateur.

3. Fixation du ballon en nylon :
 - Enfilez le ballon sur le cintre. Veillez à ce que le côté présentant la ligne perforée pointe vers l'avant.
 - Placez la petite bande élastique supérieure sur la partie col (10) du cintre.
 - Étirez la grande bande élastique inférieure sur le bord de fixation (8).

Pour le démontage, procédez aux mêmes étapes dans l'ordre inverse.

Accessoire de repassage pour pantalons



1. Insérez la barre avec le dispositif anti-goutte dans l'évidement prévu à cet effet sur l'appareil principal.
2. Insérez la pièce en Y (11) sur la barre avec le dispositif anti-goutte.
3. Fixez les deux barres (13) sur la pièce en Y.
4. Fixez le ballon en nylon (12) :
 - enfiler-le sur les deux barres ;
 - passez la bande élastique sur le bord de fixation de l'appareil principal.

Pour le démontage, procédez aux mêmes étapes dans l'ordre inverse.

Utilisation



À OBSERVER !

- Placez toujours l'appareil à un endroit dégagé vers le haut et de chaque côté sur un support sec, plane, solide et résistant à la chaleur.
- Notez que les pinces avec poids intégrés peuvent également devenir brûlantes durant l'utilisation. Laissez-les de ce fait refroidir avant de les retirer du vêtement.
- Consultez impérativement l'étiquette de lavage de chaque pièce textile à sécher !

Cintre de repassage



1. Réglez la hauteur souhaitée. Pour cela, ouvrez le clip (9), déployez le manche télescopique (2) et refermez le clip.



2. Si tel n'est pas encore le cas, enflez le ballon en nylon (voir paragraphe « Avant la première utilisation », section « Montage »).



Le ballon en nylon doit reposer directement sur le bord de fixation (8) de sorte à pouvoir être gonflé complètement.



3. Enflez le vêtement à repasser sur le ballon en nylon et le cintre (1) et fermez les boutons, le cas échéant. Veillez à ce que
 - le col repose sur la partie col (10) du cintre,
 - une éventuelle patte de boutonnage repose sur la ligne perforée du ballon en nylon,
 - les bras du ballon en nylon soient correctement positionnés dans les manches du vêtement, sans être entortillés ou chiffonnés,
 - tous les boutons du vêtement (manches incluses) soient fermés.
4. Répartissez les pinces en bas du vêtement (sur les côtés devant et derrière, ainsi qu'au milieu au niveau de la patte de boutonnage) afin qu'il soit alourdi et qu'il ne se déforme pas lors du gonflement du ballon en nylon.

5. Branchez la fiche sur une prise de courant aisément accessible.

6. Tournez le minuteur (7) dans le sens des aiguilles d'une montre et programmez la durée requise. Chaque voyant DEL correspond à 5 minutes.
7. Une fois le ballon en nylon gonflé, tirez à nouveau sur le vêtement pour qu'il soit bien droit, puis lissez-le.
8. Une fois que la durée programmée s'est écoulée, l'appareil s'arrête automatiquement. L'opération de séchage/repassage peut être interrompue à tout moment en tournant le minuteur en position initiale.
9. Retirez le vêtement du ballon en nylon et du cintre.
10. Débranchez la fiche de la prise et laissez l'appareil refroidir complètement.

Accessoire de repassage pour pantalons



1. Si tel n'est pas encore le cas, enflez le ballon en nylon (12) (voir paragraphe « Montage »).



Le ballon en nylon doit reposer directement sur le bord de fixation de l'appareil principal de sorte à pouvoir être gonflé complètement.

2. Enflez le vêtement à repasser sur le ballon en nylon et fermez les boutons ou la fermeture à glissière, le cas échéant. Veillez à ce que
 - les jambes du ballon en nylon soient correctement positionnées dans les jambes du vêtement, sans être entortillées ou chiffonnées ;
 - tous les boutons ou fermetures à glissière du vêtement (jambes incluses) soient fermés.
3. Répartissez les pinces en bas du vêtement (devant et derrière, à l'extérieur sur les côtés) afin qu'il soit alourdi et qu'il ne se déforme pas lors du gonflement du ballon en nylon.
4. Branchez la fiche sur une prise de courant aisément accessible.
5. Tournez le minuteur (7) dans le sens des aiguilles d'une montre et programmez la durée requise. Chaque voyant DEL correspond à 5 minutes.
6. Une fois le ballon en nylon gonflé, tirez à nouveau sur le vêtement pour qu'il soit bien droit, puis lissez-le.
7. Une fois l'opération de séchage / repassage terminée, retirez le vêtement du ballon en nylon.
8. Débranchez la fiche de la prise et laissez l'appareil refroidir complètement.

Conseils

- L'appareil est avant tout destiné au **séchage du linge essoré en machine** ! Si vous souhaitez repasser du linge lavé à la main ou non essoré en machine, laissez sécher le linge au préalable.
- Pour une chemise ou pantalon séchée à l'essoreuse, l'**opération de séchage/repassage dure env. 10 minutes**. La durée peut néanmoins varier selon la matière et son épaisseur. Nous recommandons de commencer avec une durée courte, et de rallonger celle-ci au besoin.

- La taille du **ballon en nylon pour blouses et chemises** peut être **agrandie** ou **réduite** à l'aide des fermetures zippées. Pour réduire la taille, les fermetures zippées doivent être fermées. Pour agrandir la taille, les fermetures zippées doivent être ouvertes des deux côtés.
- Des **boutons trop écartés** peuvent causer une légère **ondulation** de la **patte de boutonnage** lors du repassage. Nous recommandons de lisser à nouveau la patte de boutonnage à la main directement après le repassage.
- Il peut s'avérer impossible de coiffer les pantalons de coupe très étroite sur l'accessoire monté. Dans de tels cas, procédez de la façon suivante :
 - faites glisser le ballon en nylon (**12**) légèrement vers le haut pour accéder aux barres (**13**) ;
 - retirez l'une des deux barres de la pièce en Y (**11**) ;
 - passez le pantalon sur les deux barres ;
 - insérez ensuite à nouveau la barre dans la pièce en Y et
 - passez à nouveau le ballon en nylon sur le bord de fixation de l'appareil principal.
- Les plis de repassage s'effectuent à l'aide d'un fer à repasser classique, une fois l'opération de séchage / repassage terminée.

Nettoyage et rangement



À OBSERVER !

- N'utilisez pas de produits ni de tampons de nettoyage caustiques ou abrasifs pour l'entretien. Ces derniers risqueraient d'en endommager la surface.
- Au besoin, essuyez l'appareil et les ballons en nylon avec un linge légèrement humide et éventuellement un peu de détergent doux. Essuyez-les avec un chiffon sec.
- Laissez sécher intégralement toutes les pièces avant de les ranger.
- Rangez l'appareil dans un endroit propre et sec à l'abri du soleil, hors de portée des enfants et des animaux domestiques.

Dépannage

Si l'appareil ne fonctionne pas correctement, examinez le problème pour constater si vous pouvez y remédier vous-même. Si vous ne parvenez pas à résoudre le problème selon les indications suivantes, veuillez vous adresser à notre service après-vente.



N'essayez pas de réparer vous-même un appareil électrique défectueux !

Problème	Cause possible/solution
L'appareil ne fonctionne pas. Les DEL ne s'allument pas.	<ul style="list-style-type: none"> • La fiche est-elle correctement introduite dans la prise de courant ? Corrigez la position de la fiche dans la prise. • La prise est-elle défectueuse ? Essayez le branchement sur une autre prise. • Contrôlez le fusible du secteur. • L'appareil est-il enclenché ? Réglez la durée de la minuterie (7).

Problème	Cause possible/solution
Bruits insolites	<ul style="list-style-type: none"> • Les fentes d'aération (6) sont-elles couvertes ou obturées ? Dégagez les fentes d'aération.
L'appareil s'arrête brusquement.	<ul style="list-style-type: none"> • Les fentes d'aération sont-elles couvertes ou obturées ? Dégagez les fentes d'aération. • L'appareil est doté d'un mécanisme d'arrêt de sécurité automatique. En cas de surchauffe, il s'éteint automatiquement. Laissez l'appareil refroidir et rallumez-le. • L'appareil est-il tombé ? L'appareil est doté d'un interrupteur de sécurité qui est activé en cas de chute de l'appareil. Repositionnez l'appareil et rallumez-le. • La durée programmée est-elle écoulée ? Réglez à nouveau la minuterie sur la durée souhaitée.
Apparition d'une odeur	<ul style="list-style-type: none"> • À première utilisation de l'appareil, un dégagement d'odeur peut se produire ; il est généré par des éventuels résidus de production. Il est toutefois inoffensif et disparaît au cours de l'utilisation.

Caractéristiques techniques

Références articles : 00519 (argent-blanc)
07252 (bleu clair)
N° de modèle : EL17001-00100
Tension d'alimentation : 220–240 V ~ 50 Hz
Puissance : 1800 W
Classe de protection : II
Identifiant mode d'emploi: Z 00519_07252 M DS V3 1218



Mise au rebut



Débarrassez-vous des matériaux d'emballage dans le respect de l'environnement en les déposant à un point de collecte prévu à cet effet.



L'appareil est assujéti à la directive européenne 2012/19/UE applicable aux déchets d'équipements électriques et électroniques (DEEE). L'appareil ne doit pas être jeté avec les ordures ménagères et doit être mis au rebut dans le respect de l'environnement par une entreprise de recyclage agréée.

Service après-vente / Importateur :

DS Produkte GmbH
Am Heisterbusch 1, 19258 Gallin, Allemagne
Tél. : +49 38851 314650

(Prix d'un appel vers le réseau fixe allemand. Coût variable selon le prestataire.)

Inhoud

Doelmatig gebruik _____	34
Veiligheidsaanwijzingen _____	34
Leveringsomvang _____	37
Apparaatoverzicht _____	37
Vóór het eerste gebruik _____	38
Montage _____	38
Gebruik _____	39
Reinigen en opbergen _____	41
Storingen verhelpen _____	41
Technische gegevens _____	42
Afvoeren _____	42

Uitleg van de symbolen



Gevaarsymbolen: deze symbolen wijzen op gevaar voor letsel (bijv. door stroom of vuur).



Lees de bijbehorende veiligheidsaanwijzingen aandachtig door en volg ze op.



Voorzichtig: hete oppervlakken!



Elektrische veiligheidsklasse II



Bedieningshandleiding vóór gebruik lezen!



Aanvullende informatie

Uitleg van de signaalwoorden

GEVAAR

waarschuwt voor ernstig letsel en levensgevaar

WAARSCHUWING

waarschuwt voor *mogelijk* ernstig letsel en levensgevaar

VOORZICHTIG

waarschuwt voor licht tot gemiddeld letsel

LET OP

waarschuwt voor materiële schade

Geachte klant,

Wij zijn blij dat u hebt besloten tot de aankoop van deze **strijkrobot**.

Lees vóór het eerste gebruik van het apparaat de handleiding zorgvuldig door en bewaar deze om hem later nog eens te kunnen nalezen. Wanneer u het apparaat aan iemand anders geeft, moet tevens deze handleiding worden overhandigd. Deze is een bestanddeel van het apparaat.

Fabrikant en importeur aanvaarden geen aansprakelijkheid als de informatie in deze handleiding niet in acht wordt genomen.

Neem bij vragen over het apparaat en over reserveonderdelen / toebehoren contact op met de klantenservice via onze website:

www.dspro.de/kundenservice

Doelmatig gebruik

- Dit apparaat is bedoeld voor het drogen en strijken van textiel, zoals blouses, overhemden en broeken. Gevoelig textiel zoals wol e.d. mogen niet worden gestreken met de strijkrobot. Altijd de aanwijzingen van de wasetiketten opvolgen!



WAARSCHUWING: Het apparaat is bedoeld voor het drogen van textiel in water gewassen.

- Het apparaat is bedoeld voor particulier gebruik, niet voor commerciële doeleinden.
- Gebruik het apparaat uitsluitend zoals beschreven in de handleiding. Elk ander gebruik geldt als niet-doelmatig.
- Alle gebreken die zijn ontstaan door ondeskundige behandeling, beschadiging of reparatiepogingen, zijn uitgesloten van garantie. Dit geldt ook voor de normale slijtage.

Veiligheidsaanwijzingen



WAARSCHUWING: alle veiligheidsaanwijzingen, instructies, afbeeldingen en technische gegevens die zijn aangebracht op dit apparaat, lezen. Nalatigheid bij het naleven van de veiligheidsaanwijzingen en instructies kan een elektrische schok, brand en / of letsel tot gevolg hebben.

- Dit apparaat kan worden gebruikt door kinderen vanaf 8 jaar en ook door personen met beperkte lichamelijke, sensorische of geestelijke vermogens of personen die niet beschikken over ervaring en/of kennis, wanneer zij onder toezicht staan en instructies hebben gekregen hoe het apparaat op een veilige manier kan worden gebruikt en wanneer zij de daarmee gepaard gaande gevaren hebben begrepen.
- Kinderen mogen **niet** met het apparaat spelen.

- Reiniging en **gebruikersonderhoud** mogen zonder toezicht niet worden uitgevoerd door **kinderen**.
- **Kinderen** jonger dan 8 jaar en dieren buiten bereik houden van het apparaat en het aansluitsnoer.



VOORZICHTIG: hete oppervlakken! Het motorblok / de telescoopstang wordt tijdens het gebruik heet. Raak deze daarom niet aan tijdens of kort na het gebruik.

- Wanneer het apparaat niet wordt gebruikt, vóór het monteren, demonteren of reinigen moet het altijd van het stroomnet worden ontkoppeld.
- Geen veranderingen aan het apparaat aanbrengen. Wanneer het netsnoer van dit apparaat wordt beschadigd, dan moet deze door de fabrikant of diens klantenservice of een soortgelijk gekwalificeerde persoon (bijv. gespecialiseerde werkplaats) worden vervangen, om gevaren te voorkomen.
- Het apparaat volledig laten afkoelen voordat het wordt gereinigd en opgeborgen.



GEVAAR – Gevaar van een elektrische schok

- Gebruik het apparaat uitsluitend in gesloten ruimten.
- Het apparaat niet gebruiken in ruimten met een hoge luchtvochtigheid.
- Dompel het apparaat, het netsnoer en de netstekker nooit in water of andere vloeistoffen, en zorg ervoor dat deze niet in het water kunnen vallen of nat kunnen worden.
- Onderbreek onmiddellijk de stroomtoevoer als het apparaat in het water valt. Probeer niet om het uit het water te trekken, terwijl het is aangesloten op het stroomnet!
- Raak het apparaat, het netsnoer en de netstekker nooit aan met vochtige handen als deze onderdelen zijn aangesloten op het stroomnet.
- Het apparaat mag alleen worden gebruikt met het gemonteerde anti-drupmechanisme.
- Tijdens de werking kan er waterdamp opstijgen. Omwille van deze reden het apparaat niet onder andere elektronische apparaten plaatsen.



WAARSCHUWING – Gevaar voor verwondingen

- **Verstikkingsgevaar!** Houd het verpakkingsmateriaal buiten bereik van kinderen en dieren.
- **Valgevaar!** Let erop dat niemand kan struikelen over het aangesloten netsnoer.
- Het apparaat mag tijdens het gebruik niet worden bewogen.



WAARSCHUWING – Brandgevaar

- Gebruik het apparaat niet in ruimten, waarin zich licht ontvlambaar stof of giftige en explosieve dampen bevinden.
- Sluit het apparaat niet samen met andere apparaten (met een hoog stroomverbruik) aan op een meervoudige contactdoos om overbelasting en eventuele kortsluiting (brand) te voorkomen.
- Het apparaat niet gebruiken in de buurt van brandbaar materiaal.
- Bij brand: niet met water blussen! Doof vlammen met een vuurvaste deken of een geschikte brandblusser.

LET OP – Gevaar voor materiële schade

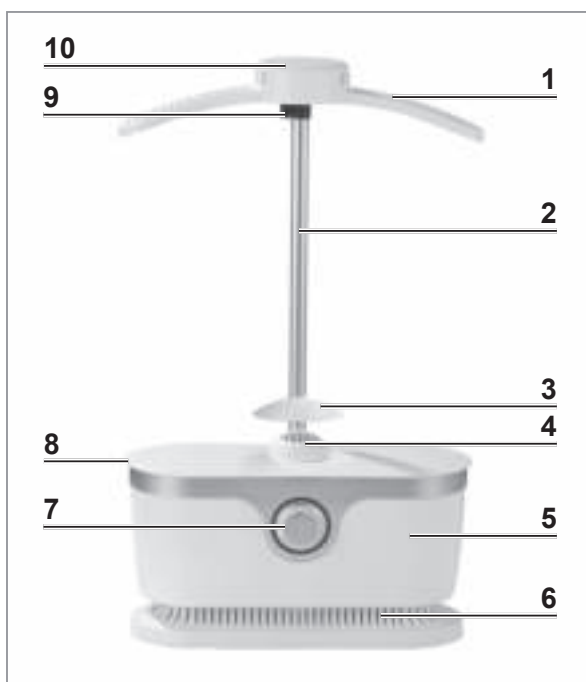
- Het apparaat alleen aansluiten op een contactdoos met aardingscontacten die overeenstemt met de technische gegevens van het apparaat. De contactdoos moet ook na het aansluiten goed toegankelijk zijn, zodat de verbinding met het stroomnet snel kan worden onderbroken.
- Het apparaat altijd eerst uitschakelen voordat de netstekker uit de contactdoos wordt getrokken.
- Gebruik het apparaat niet in combinatie met verlengsnoeren.
- De ventilatiesleuven nooit afdekken en geen voorwerpen erin steken.
- Leg het netsnoer zo, dat het niet bekneld raakt of wordt geknipt en niet met hete oppervlakken in aanraking komt (dit geldt ook voor de hete oppervlakken van het apparaat!).
- Schakel het apparaat uit en trek de netstekker uit de contactdoos, wanneer tijdens het gebruik een storing optreedt, in geval van stroomuitval of vóór een onweersbui.
- Trek of draag het apparaat nooit aan het netsnoer. Trek de netstekker altijd aan de stekker uit de contactdoos en nooit aan het netsnoer!
- Bescherm het apparaat tegen andere warmtebronnen, open vuur, temperaturen onder nul, lang aanhoudend vocht, natheid en schokken.
- Gebruik uitsluitend originele reserveonderdelen van de fabrikant.

Leveringsomvang

- 1 x motorblok
- 1 x telescoopstang met anti-drupmechanisme (lang)
- 1 x stang met anti-drupmechanisme (kort)
- 2 x stangen
- 1 x beugel
- 1 x Y-stuk
- 1 x nylon-ballon (hemden, blouses)
- 1 x nylon-ballon (broeken)
- 5 x klemmen met geïntegreerd gewicht
- 1 x handleiding

Controleer de leveringsomvang of deze volledig is en geen transportschade heeft. Wanneer het apparaat, de netstekker of het netsnoer zijn beschadigd, gebruik het apparaat dan niet (!), maar neem contact op met de klantenservice.

Apparaatoverzicht



- 1 Beugel
- 2 Telescoopstang
- 3 Anti-drupmechanisme (voorgemonteerd aan de telescoopstang)
- 4 Ventilator
- 5 Motorblok
- 6 Ventilatiesleuven
- 7 Timer (5–30 minuten)
- 8 Bevestigingsrand
- 9 Clip (voor het verstellen van de hoogte)
- 10 Kraagdeel



- 11 Y-stuk
- 12 Nylon-ballon
- 13 Stangen

Vóór het eerste gebruik



AANWIJZING!

- Verwijder nooit het typeplaatje en eventuele waarschuwingen!

Verwijder vóór gebruik van het apparaat al het verpakkingsmateriaal en eventueel aanwezige etiketten die zich op het apparaat bevinden en die zijn bedoeld ter bescherming tijdens het transport resp. voor reclame.

Montage

Voor hemden

1. De telescoopstang (2) in de uitsparing aan de bovenzijde van het motorblok (4) steken.
2. De klee­rhan­ger (1) op de telescoopstang plaatsen. Daarbij erop letten dat de lichte kromming van de klee­rhan­ger naar voren wijst. De beugel moet hoorbaar vastklikken aan de telescoopstang.
Het anti-drupmechanisme (3) moet direct boven de ventilator zitten. Hij voorkomt dat eventueel druppelend water in de ventilator terecht kan komen.
3. De nylon-ballon bevestigen:
 - Over de klee­rhan­ger trekken. Daarbij erop letten dat de kant met de gat-lijn naar voren wijst.
 - De bovenste kleine rubberband over het kraagdeel (10) op de klee­rhan­ger schuiven.
 - De onderste grote rubberband over de bevestigingsrand (8) trekken.

De demontage gebeurt in omgekeerde volgorde.

Voor broeken



1. De stang met anti-drupmechanisme in de daarvoor bedoelde uitsparing op het hoofdapparaat steken.
2. Het Y-stuk (11) op de stang met anti-drupmechanisme steken.
3. De beide stangen (13) in het Y-stuk steken.
4. De nylon-ballon (12) bevestigen:
 - Over de beide stangen trekken.
 - De rubberband over de bevestigingsrand op het hoofdapparaat trekken.

De demontage gebeurt in omgekeerde volgorde.

Gebruik



AANWIJZING!

- Het apparaat altijd op een droge, vlakke, stevige en hittebestendige ondergrond plaatsen met voldoende vrije ruimte naar boven en alle zijanten.
- Erop letten dat de klemmen met geïntegreerd gewicht tijdens het gebruik eveneens heet kunnen worden. Deze overeenkomstig laten afkoelen voordat ze van het kledingstuk kunnen worden afgenomen.
- Beslist de aanwijzingen opvolgen van de wasetiketten van het te drogen textiel!

Voor hemden



1. De gewenste hoogte instellen. Daartoe de clip (9) openen, de telescoopstang (2) uittrekken en de clip weer sluiten.



2. Indien nog niet gebeurd, de nylon-ballon aanbrengen (zie hoofdstuk 'Vóór het eerste gebruik', sectie 'Montage').



De nylon-ballon moet direct onder de bevestigingsrand (8) zitten, zodat hij zich volledig kan opblazen.



3. Het te strijken kledingstuk over de nylon-ballon en de kleeerhanger (1) trekken en eventueel de knopen sluiten. Erop letten dat
 - de kraag over het kraagdeel (10) op de kleeerhanger zit,
 - een eventuele knopenrij boven de gat-lijn van de nylon-ballon zit,
 - de armen van de nylon-ballon netjes en niet verdraait of in elkaar gefrommeld in de mouwen van het kledingstuk liggen,
 - alle knopen op het kledingstuk (ook van de mouwen) gesloten zijn.

4. De klemmen onderaan het kledingstuk verdelen (voor en achter telkens zijdelings van buiten alsook van voren in het midden liggend bij de knopenrij), zodat het verzwaaard wordt en zich tijdens het opblazen van de nylon-ballon niet verschuift.
5. Steek de netstekker in een goed toegankelijke contactdoos.
6. De timer (7) met de wijzers van de klok meedraaien en instellen op de gewenste duur. Elk LED-lampje staat voor 5 minuten.
7. Wanneer de nylon-ballon zich heeft opgeblazen, het kledingstuk nogmaals rechttrekken en gladstrijken.
8. Na afloop van de ingestelde tijd wordt het apparaat automatisch uitgeschakeld. Het droog- / strijkproces kan op elk moment worden onderbroken, door de timer op de uitgangsstand te draaien.
9. Het kledingstuk van de nylon-ballon en kleeerhanger verwijderen.
10. De netstekker uit de contactdoos trekken en het apparaat volledig laten afkoelen.

Voor broeken



1. Indien nog niet gebeurd, de nylon-ballon (2) omhoogtrekken (zie hoofdstuk 'Montage').



De nylon-ballon moet direct onder de bevestigingsrand van het hoofdapparaat zitten, zodat hij zich volledig kan opblazen.

2. Het te strijken kledingstuk over de nylon-ballon trekken en eventueel de knopen resp. de ritssluiting sluiten. Erop letten dat:
 - de benen van de nylon-ballon netjes en niet verdraait of in elkaar gefrommeld in de broekspijpen liggen,
 - alle knopen of ritssluitingen op het kledingstuk (ook van de broekspijpen) gesloten zijn.
3. De klemmen onderaan het kledingstuk verdelen (voor en achter, telkens zijdelings buiten), zodat het wordt verzwaaard en bij het opblazen van de nylon-ballon niet verschuift.
4. Steek de netstekker in een goed toegankelijke contactdoos.
5. De timer (7) met de wijzers van de klok meedraaien en instellen op de gewenste duur. Elk LED-lampje staat voor 5 minuten.
6. Wanneer de nylon-ballon zich heeft opgeblazen, het kledingstuk nogmaals rechttrekken en gladstrijken.
7. Na afloop van het droog- / strijkproces het kledingstuk van de nylon-ballon afnemen.
8. De netstekker uit de contactdoos trekken en het apparaat volledig laten afkoelen.

Tips

- Het apparaat is in eerste instantie bedoeld voor **in de machine geslingerde was!** Indien handmatig gewassen of niet in de machine geslingerde was moet worden gestreken, deze eerst iets laten drogen.
- Het **droog- / strijkproces** duurt bij een drooggeslingerd hemd of broek **ca. 10 minuten**. Afhankelijk van het materiaal en de materiaalsterkte kan de duur echter variëren. Wij adviseren met een kortere duur te starten en deze eventueel te verlengen.

- De **nylon-ballon voor hemden** kan met behulp van de ritssluitingen worden **vergroot** resp. **verkleind**. Voor kleinere maten moeten de ritssluitingen gesloten zijn. Voor grotere maten moeten de ritssluitingen aan beide zijden worden geopend.
- Ver **uit elkaar staande knopen** kunnen er toe leiden dat de **knopenrij** tijdens het strijkproces licht **golft**. Hier wordt aanbevolen, de knopenrij direct na het strijkproces nogmaals met de handen glad te strijken.
- Broeken met een zeer smalle band kunnen mogelijkwijs niet over het reeds gemonteerde opzetstuk worden getrokken. Hiertoe op de volgende wijze te werk gaan:
 - de nylon-ballon (**12**) een stukje omhoog schuiven, zodat u bij de stangen (**13**) komt,
 - een van de beide stangen nogmaals uit het Y-stuk (**11**) trekken,
 - de broek over de beide stangen trekken,
 - pas nu de stang weer in het Y-stuk steken en
 - de nylon-ballon weer over de bevestigingsrand op het hoofdapparaat trekken.
- Ver **uit elkaar staande knopen** kunnen ertoe leiden dat de **knopenrij** tijdens het strijkproces licht **golft**. Hier wordt aanbevolen, de knopenrij direct na het strijkproces nogmaals met de handen glad te strijken.
- Strijkvrouwen moeten na het droog- / strijkproces met een regulier strijkijzer in de broek worden gestreken.

Reinigen en opbergen



AANWIJZING!

- Gebruik voor het reinigen geen bijtende of schurende reinigingsmiddelen of reinigingspads. Deze kunnen het oppervlak beschadigen.
- Veeg het apparaat en de nylon-ballons indien nodig af met een licht vochtige doek en eventueel met een mild afwasmiddel. Wrijf het vervolgens na met een droge doek,
- Vóór het opbergen alle onderdelen volledig laten drogen.
- Bewaar het apparaat op een schone, droge, tegen zonlicht beschermde alsook voor kinderen en dieren onbereikbare plaats.

Storingen verhelpen

Wanneer het apparaat niet op de juiste wijze functioneert, kunt u nagaan of u een probleem zelf kunt oplossen. Neem contact op met de klantenservice als het probleem met de genoemde stappen niet kan worden opgelost.



Probeer niet om een defect elektrisch apparaat zelf te repareren!

Probleem	Mogelijke oorzaak / oplossing
Het apparaat werkt niet. De LED's branden niet.	<ul style="list-style-type: none"> • Zit de netstekker goed in de contactdoos? De zitting van de netstekker corrigeren. • Is de contactdoos defect? Probeer een andere contactdoos. • De zekering van de netaansluiting controleren. • Is het apparaat ingeschakeld? De timer (7) op een tijd zetten.
Ongebruikelijke geluiden.	<ul style="list-style-type: none"> • Zijn de ventilatiesleuven (6) afgedekt resp. verstopt? De ventilatiesleuven vrijmaken.

Probleem	Mogelijke oorzaak / oplossing
Het apparaat wordt plotseling uitgeschakeld.	<ul style="list-style-type: none"> • Zijn de ventilatiesleuven afgedekt resp. verstopt? De ventilatiesleuven vrijmaken. • Het apparaat is uitgerust met een veiligheidsuitschakelmechanisme. In geval van oververhitting wordt het automatisch uitgeschakeld. Het apparaat laten afkoelen en opnieuw inschakelen. • Is het apparaat omgevallen? Het apparaat beschikt over een veiligheidsschakelaar die geactiveerd wordt, mocht het apparaat omvallen. Het apparaat weer plaatsen en opnieuw inschakelen. • Is de ingestelde tijd afgelopen? De timer opnieuw op de gewenste tijd instellen.
Geurontwikkeling.	<ul style="list-style-type: none"> • Bij het eerste gebruik van het apparaat kan er wegens productieresten geringe geurontwikkeling ontstaan. Dit is echter ongevaarlijk en stopt na verloop van tijd tijdens het gebruik.

Technische gegevens

Artikelnummer: 00519 (zilver-wit)
 07252 (helblauw)
 Modelnummer: EL17001-00100
 Spanningsvoorziening: 220–240 V ~ 50 Hz
 Vermogen: 1800 W
 Elektrische veiligheidsklasse: II
 ID handleiding: Z 00519_07252 M DS V3 1218



Afvoeren



Het verpakkingsmateriaal kan worden gerecycled. Verwijder de verpakking op milieuvriendelijke wijze en breng deze naar een recyclepunt.



Het apparaat valt onder de Europese richtlijn 2012/19/EU voor afgedankte elektrische en elektronische apparatuur (Waste Electrical and Electronic Equipment - WEEE). Het apparaat mag niet bij het normale huisafval worden gedaan, maar dient milieuvriendelijk verwerkt te worden door een erkend afvalverwerkingsbedrijf.

Klantenservice / importeur:

DS Produkte GmbH
 Am Heisterbusch 1, 19258 Gallin, Duitsland
 Tel.: +49 38851 314650

(Niet gratis voor Duitse vaste lijnen. Kosten variëren per aanbieder.)

Alle rechten voorbehouden.

