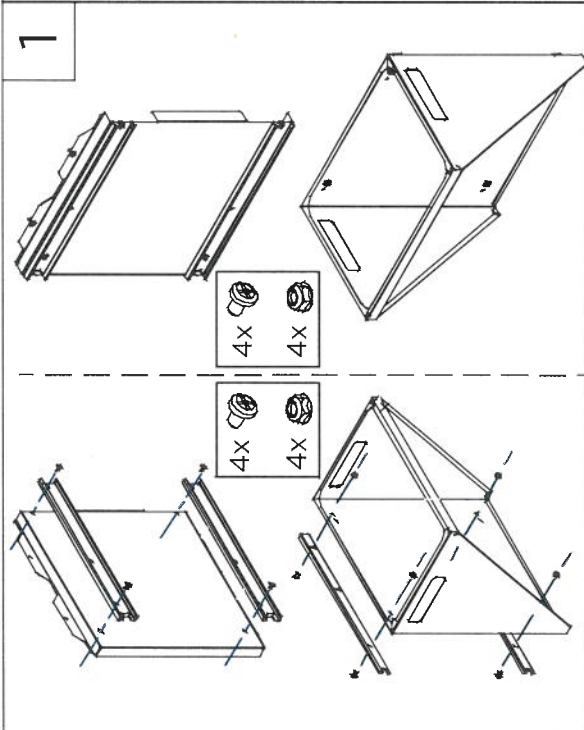


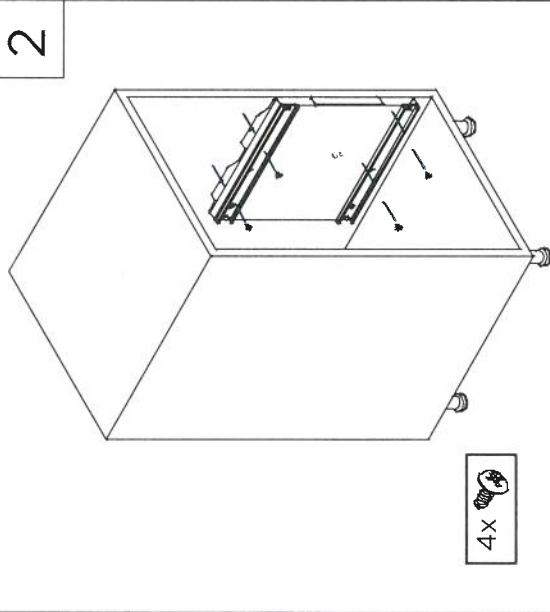
# AFB220HA



1

**ENG.** Take the steel guides apart so that there are 2 long sections.  
**\*TIP: when the guides are fully extended it can be disassembled by lifting the black plastic lever.**

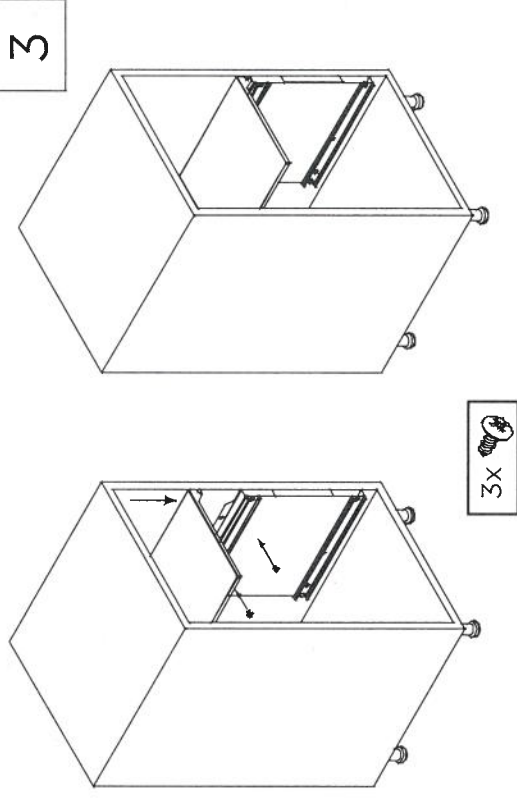
**NL.** Haal de stalen geleiders uit elkaar zodat er 2 lange delen zijn.  
**\*TIP: wanneer de geleiders volledig zijn uitgetrokken kan deze gedemonteerd worden d.m.v. de zwarte plastic hendel te liften.**



2

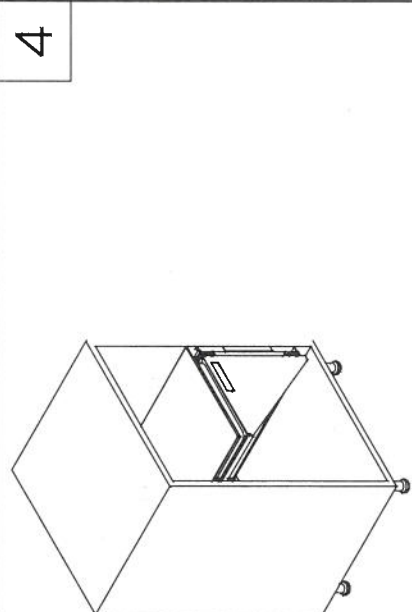
**ENG.** Attach the slides to the side of the wall panel (wide part) and to the back of the steel frame (narrow part) with the bolts and nuts provided.

**NL.** Bevestig de geleiders aan de zijkant van het wandpaneel (brede deel) en aan de achterkant van het stalen frame (smalle deel) met de meegeleverde bouten en moeren.



3

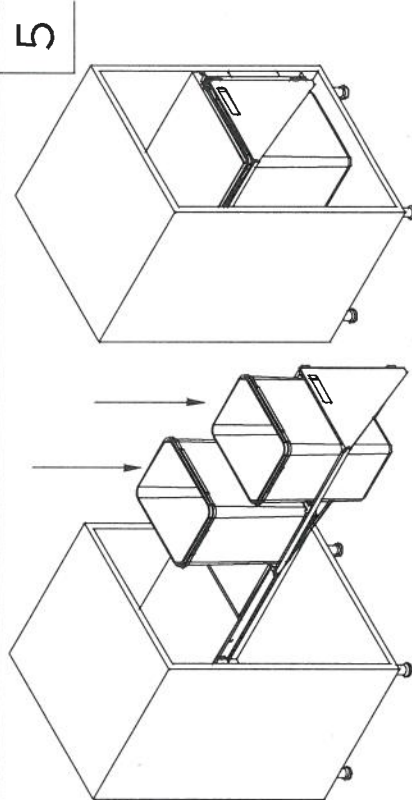
**ENG.** Fix the wall panel to the side of the furniture with the screws.  
**NL.** Bevestig het wandpaneel aan de zijkant van het meubel met de schroeven.



4

**ENG.** Place and fix the cover on the previously mounted wall panel with the screws.

**NL.** Plaats en bevestig de deksel op het eerder gemonteerde wandpaneel met de schroeven.



5

**ENG.** Slide the steel frame into the bucket(s) previously mounted guides on the wall plate. Insert the bucket(s) inside the frame.

**NL.** Schuif het stalen frame in de eerder gemonteerde geleiders op de wandplaat. Plaats de emmer(s) in het frame.